

- **Kontaktloses, robustes System**
- **Unendliche Auflösung**
- **Keine Hysterese**
- **Mit integrierter Elektronik**
- **Kalibrierte Ausgangssignale**
0...20 mA, 4...20 mA, ± 10 VDC, 0...10 VDC
- **Schutzart IP 65**



Aufbau und Wirkungsweise

Der Drehwinkelaufnehmer arbeitet nach dem Prinzip der Differentialdrossel (induktive Halbbrücke). Er besteht aus zwei Spulen, durch die ein Rotor aus zwei Metallen unterschiedlicher Permeabilität gedreht wird. Bei der Drehung entsteht in den beiden Spulen eine gegensinnige Induktionsänderung, die durch die eingebaute Elektronik in ein dem Drehwinkel proportionales Signal umgesetzt wird. Die in moderner SMD-Technologie aufgebaute Elektronik enthält Oszillator, Demodulator, Verstärker und Stromeinpräger. Sie ist **kurzschlußfest** und **verpolungssicher**.

Flansch und Gehäuse sind aus eloxiertem Aluminium, die Welle aus nichtrostendem Stahl. Die Kugellager sind mit Nilos-Ringen gedichtet. Der Rotor kann frei gedreht werden (keine mechanischen Anschläge). Der elektrische Anschluß erfolgt über einen radialen Stecker.

Standard-Meßbereiche: 15°, 30°, 45°, 60°, 75°, 90°, 105°

Andere Meßbereiche innerhalb des Winkels von 105° können auf Wunsch kalibriert werden.

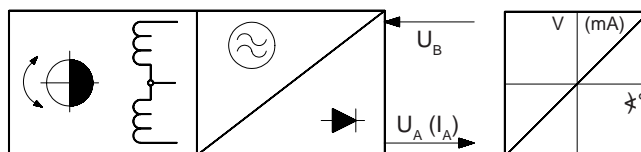
Abhängig vom Typ befindet sich der Nullpunkt entweder in der Mitte des Meßbereichs (z.B. 15° ... 0 ... 15°) oder an einem Ende (z.B. 0 ... 90°) (siehe Tabelle).

Technische Daten

- **Betriebsspannungsbereich U_B**
 - unsymmetrisch : 21,5 bis 32 VDC
 - symmetrisch : ± 13 bis ± 16 VDC
- **Genauigkeit** : 0,5 % oder 0,25%
- **Temperaturdrift** : ± 0,01%/°C
- **Stabilität** : ≤ 0,1% in 24 Stunden
- **Meßfrequenz** : < 100 Hz
- **Drehzahl** : 3000 min⁻¹ max.
- **Drehmoment bei +20°C** : ≤ 1 Ncm bei 1000 min⁻¹
- **Losbrechmoment bei +20°C** : ≤ 0,2 Ncm
- **Wellenbelastbarkeit**
 - axial und radial : 100 N
- **Lebensdauer der Lager** : 10⁹ Umdr. bei max. Last und max. Drehzahl

- **Arbeitstemperaturbereich** : -10°C bis + 80°C
- **Lagertemperaturbereich** : -30°C bis + 80°C
- **Schockfestigkeit** : 20g SRS 20-2000 Hz
- **Vibrationsfestigkeit** : 3g rms 20-2000 Hz
- **Schutzart** : IP 65
- **Masse** : 0,3 kg

Prinzipschaltbild



Standardausführungen und Kalibrierungen

Typ	Ausgangssignal	U_B **	Signalverlauf *	Mitte bei
ID 581	0 ... 20 mA	21,5 ... 32 V	CW	10 mA
ID 582			CCW	
ID 583	4 ... 20 mA	21,5 ... 32 V	CW	12 mA
ID 584			CCW	
ID 585	± 10 V	± 13 ... ± 16 V	CW	0 V
ID 586			CCW	
ID 58A	0 ... 10 V	21,5 ... 32 V	CW	5 V
ID 58B			CCW	
ID 589	Sonderausführungen			

* CW = Signal positiv steigend bei Drehung im Uhrzeigersinn mit Blick auf die Welle.

CCW = Signal positiv steigend bei Drehung entgegen dem Uhrzeigersinn mit Blick auf die Welle.

** Andere Betriebsspannungen auf Anfrage.

Stromausgang (ID 581 bis 584)

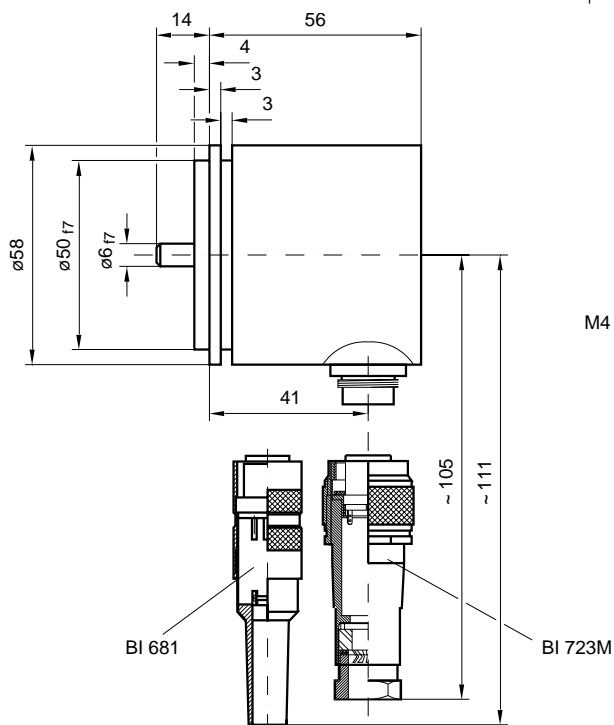
- Ausgangssignal : 0...20 mA oder 4...20 mA
- Betriebsstrom I_B : 60 mA max.
- Bürdenwiderstand : 0...500 Ω
- Restwelligkeit : $\leq 0,005 \text{ mA}_{SS}$
- Abhängigkeit von R_L : $\leq 0,001\%$ bei $\Delta R_L = 100 \Omega$
- Abhängigkeit von U_B : $\leq 0,05\%$ bei $\Delta U_B = 1 \text{ V}$
- Max. Ausgangsstrom : 25 mA

Spannungsausgang (ID 585 bis 58B)

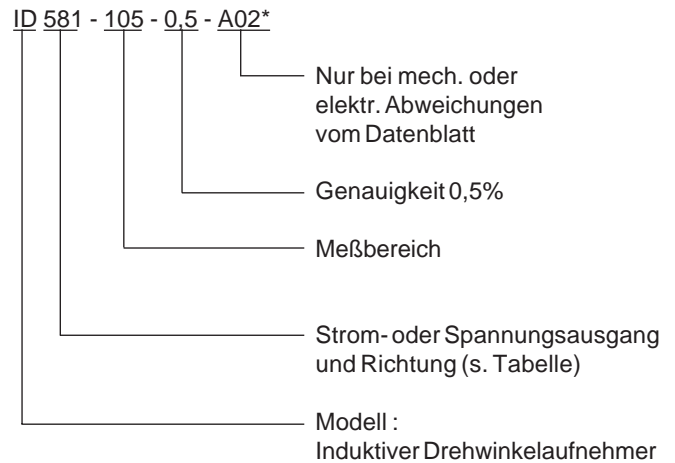
- Ausgangssignal : $\pm 10 \text{ VDC}$ oder 0...10 VDC *
 - Betriebsstrom I_B : 50 mA max.
 - Zulässige Last : 2 k Ω (kurzschlußfest)
 - Restwelligkeit : $\leq 5 \text{ mV}_{SS}$
 - Abhängigkeit von U_B : $\leq 0,05\%$ bei $\Delta U_B = 1 \text{ V}$
- * max. Restspannung 0,1 VDC

Anmerkung: Soweit nicht anders vermerkt, gelten die angegebenen Werte bei 20°C Umgebungstemperatur und 24 VDC bzw. $\pm 15 \text{ VDC}$ Betriebsspannung nach 10 min. Einschaltzeit.

Maße in mm



Bestellbezeichnung

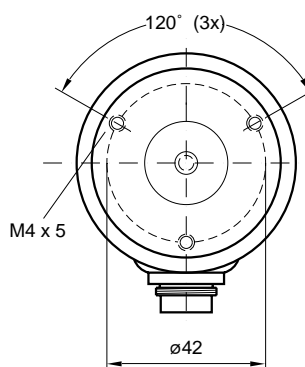


* Bei Abweichungen von der Standardausführung wird die lfd. A-Nr. werksseitig bei der Bestellung festgelegt. Bei Standardausführungen gemäß Datenblatt wird keine A-Nr. angegeben.

Elektrische Anschlüsse am Stecker

(Blick auf das Steckerteil am Gehäuse des Meßwertaufnehmers)

ID 581, 582, 583, 584 ID 58A und 58B	ID 585 und ID 58B
1 = + U_B 2 = - U_B (0V) - I_A 3 = + I_A / U_A (Ausgang)	1 = + U_B 2 = 0V (Gemeinsamer) 3 = - U_B 4 = + U_A (Ausgang)



Gegenstecker

- Kupplungsdose BI 681/3 PS bzw. 4 PS (IP 40), gehört zum Lieferumfang.
- Kupplungsdose BI 723 M/3 PS bzw. 4 PS (IP 66), Metall mit Masseschleifring, ist getrennt zu bestellen.
- Alle Steckkontakte sind vergoldet.