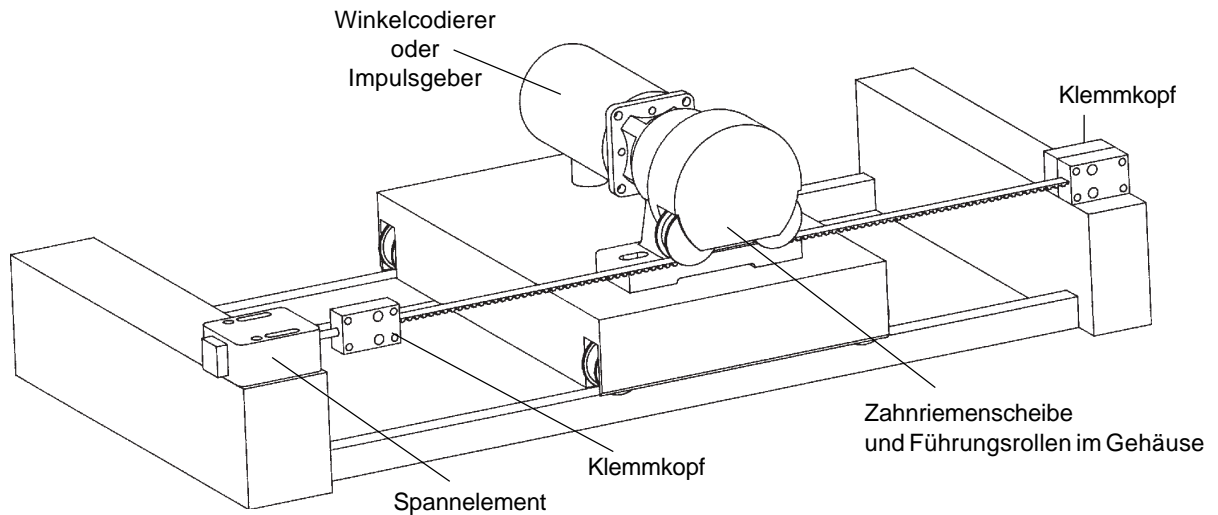


■ **Umwandlung einer translatorischen Bewegung in eine Drehbewegung**

■ **Zur Ausrüstung von Winkelcodierern und Impulsgebern der Baureihe 58**



Aufbau und Funktion

Eine translatorische Bewegung wird über einen Zahnriemen und eine Zahnriemenscheibe in eine proportionale Drehbewegung umgewandelt. Die Zahnriemenscheibe ist in einer Halterung mit Befestigungsfüßen gelagert. Das rückseitige freie Wellenende wird über eine Kupplung mit der Antriebswelle des Drehwinkelnehmers verbunden. Als Zwischenglied dient eine Laterne mit den Zentrierungen für die Aufnehmer der Baureihe 58. Eine Umdrehung der Zahnriemenscheibe entspricht einem Verfahrweg von 100 mm.

Die beiden Enden des Zahnriemens werden in Klemmköpfen befestigt. Zum Spannen dient ein Spannelement, das hinter einem der Klemmköpfe angeordnet wird.

Die translatorische Bewegung kann entweder über einen Schlitten bei gespanntem Zahnriemen (siehe Skizze) oder durch Zug des Zahnriemens auf die Zahnriemenscheibe und damit auf den Drehwinkelgeber übertragen werden.

Technische Daten des Zahnriemens

- Werkstoffe : 10 Stahlcord-Zugträger
32 mm \varnothing , eingebettet in Polyurethan-Elastomer
- Beständigkeit : Gegen Feuchte, Kraftstoffe, Öle, Fette, Ozon und UV-Strahlen
- Breite : 10 mm
- Zahnteilung : 5 mm
- Dehnungskoeffizient : $\sim 0,01 \text{ mm} / (1 \text{ m} \times 1 \text{ N})$
- Meßgenauigkeit* : $\pm 0,3 \text{ mm}$ (typisch), bei 60 N Zahnriemenspannung
- Max. Zugbelastung : 300 N bei 4 % elastischer Dehnung
- Bruchlast : 1200 N
- Arbeitstemperaturbereich : - 30 °C bis + 80 °C (dauernd) bis + 120 °C (kurzzeitig)

* Die Meßgenauigkeit kann durch Steigerung der Zahnriemenspannung wesentlich verbessert werden. Das Dehnverhalten des Riemens ist streng linear.

Lieferform

Der ZWA wird mit montiertem Drehwinkelnehmer geliefert. Folgende Drehwinkelnehmer sind auf Grund ihrer elektrischen und mechanischen Daten zur Kombination mit dem ZWA geeignet.

- Winkelcodierer CR 58
- Winkelcodierer CRE 58
- Winkelcodierer CRP und CRF 58
- Winkelcodierer CLS und CRS 58
- Impulsgeber GIM 5100
- Impulsgeber C3i 58

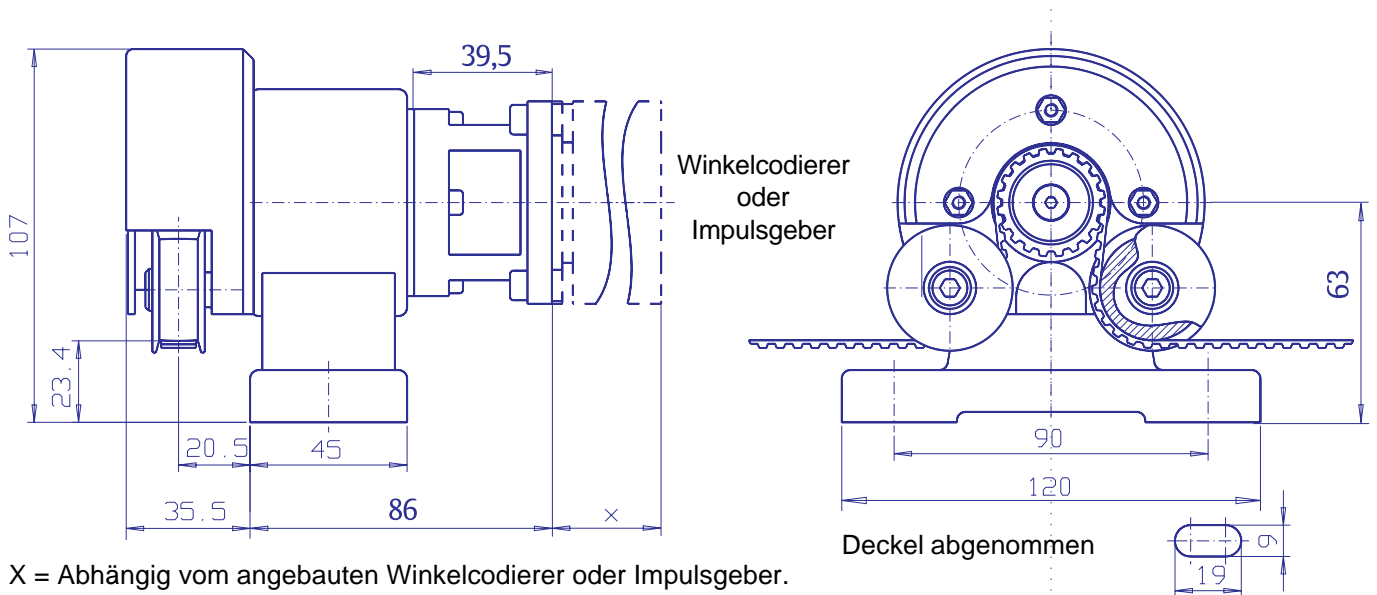
Zahnriemen, Spannelemente und Klemmköpfe werden einzeln geliefert.

Bestellbezeichnungen

- Kombination **ZWA 01 + Drehwinkelnehmer** nach Datenblatt
- Zahnriemen **ZR 01** in Längen von 1 - 200 m
- Spannelement **SE 01**
- Klemmkopf **SK 01**

Maße in mm

Halterung mit Zahnriemenscheibe, Führungsrollen und Laterne : ZWA 01



Spannelement : SE 01

Klemmköpfe : SK 01

