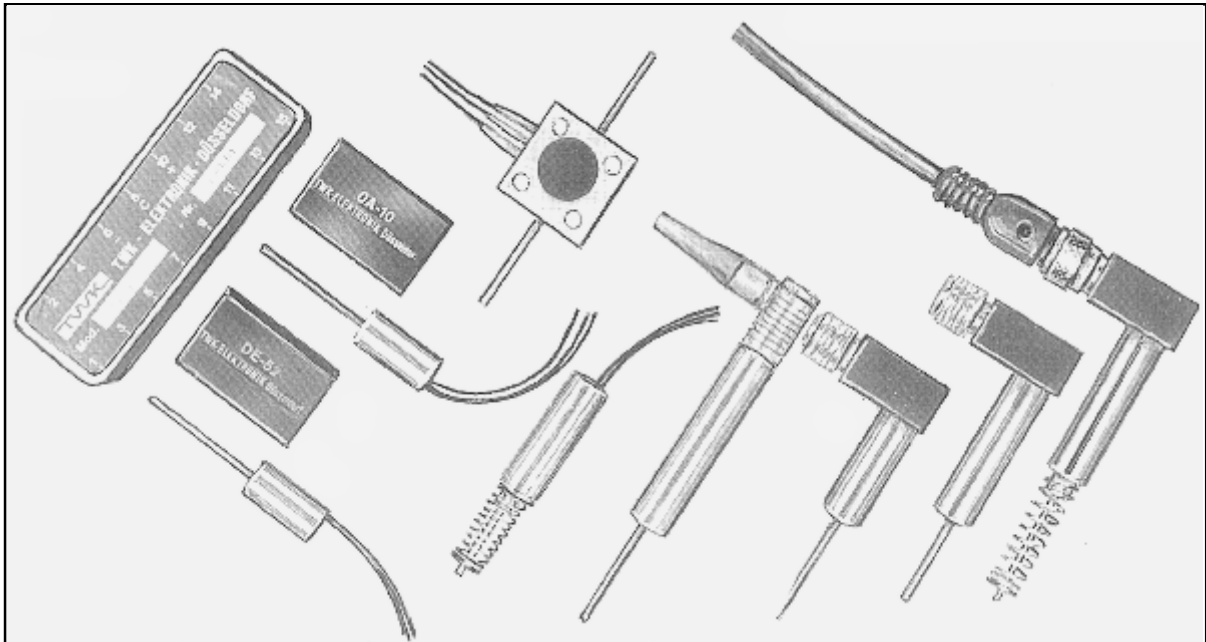


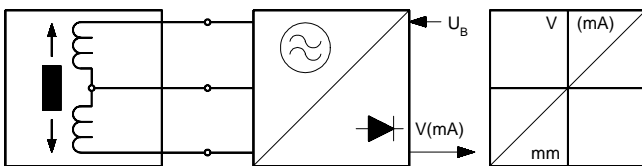
- **Modell IW 10** : Meßbereiche bis 8 mm
- **Modell IW 101** : Meßbereiche bis 15 mm
- **Kontaktloses, robustes Sensorsystem**
- **Unendliche Auflösung, keine Hysterese**
- **Versorgung und Signalaufbereitung durch externe Modulbausteine**
- **Verschiedene mechanische Bauformen**
- **Schutzart IP 66**



Aufbau und Funktion

Die Wegaufnehmer arbeiten nach dem Prinzip der Differentialdrossel (induktive Halbbrücken). Sie bestehen aus zwei Spulen, die in einem Mu-Metallzylinder dicht und vibrations sicher eingegossen sind. Ein Stößel aus Mu-Metall bewirkt bei Verschiebung durch den hohlen Spulenkörper eine gegensinnige Induktionsänderung in den beiden Spulen.

Die Wegaufnehmer sind für eine Oszillatorfrequenz von 10 kHz ausgelegt. Die Speisung und die Signalaufbereitung erfolgen durch externe Modulbausteine.



Standard-Meßbereiche

- Modell IW 10 : 4 und 8 mm
- Modell IW 101 : 5, 10 und 15 mm

Technische Daten

- Linearität : $\leq 0,5 \%$ oder $\leq 0,25 \%$, (0,1%)
- Arbeitstemperaturbereich
 - IW 10 : - 55°C bis + 120°C
 - IW 101 : - 40°C bis + 85°C
- Schockfestigkeit : 250g SRS 20-2000 Hz
- Vibrationsfestigkeit : 20g rms (50g Spitze) 20-2000 Hz
- Schutzart : IP 66
- Weitere Daten : Siehe Seiten 2 und 3

Bauformen und Varianten

Die **Modellreihe IW 10** ist mit zylindrischem oder quadratischem Gehäuse lieferbar. Der Stößel ist lose in einer durchgehenden Bohrung geführt.

Auf Wunsch können Doppelstößel oder Stößel mit verringertem Kerndurchmesser zur Verwendung bei nicht-achspareller Führung vorgesehen werden.

Zum Einsatz als Taster werden die Aufnehmer mit Rückstellfeder geliefert. Zum elektrischen Anschluß sind drei getrennte Litzen herausgeführt.

Die **Modellreihe IW 101** besteht aus einem zylindrischen Gehäuse, wahlweise mit rückseitigem Flachbandkabel oder mit rechtwinklig angebaute Steckverbindung.

Wahlweise sind gerade oder winklige Gegenstecker ohne Kabel (IP 66) oder gerade Gegenstecker mit konfektioniertem, abgeschirmten Kabel (IP 67) lieferbar.

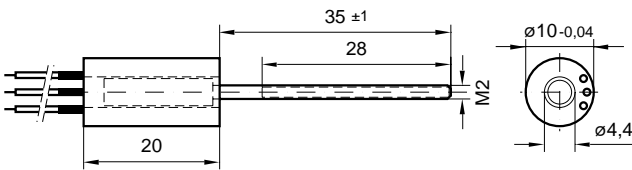
Zum Einsatz als Taster sind diese Aufnehmer ebenfalls mit Rückstellfeder lieferbar.

Speisung und Signalverarbeitung

Es sind verschiedene vergossene Modul-Bausteine mit Oszillator/Demodulator-Schaltungen und Verstärker mit Spannungsausgang oder Stromeinprägung verfügbar. Das Meßsignal kann je nach Ausführung 0 - 10 V, ± 10 V, 0 - 20 mA oder 4 bis 20 mA betragen. Weitere Angaben enthält die Seite 4. Außerdem sind Mehrkanalmeßsysteme auf Europakarten lieferbar. An diese können bis zu 7 Aufnehmer angeschlossen werden.

Maße in mm

Modell IW 10 (Stößel in Mittelstellung)

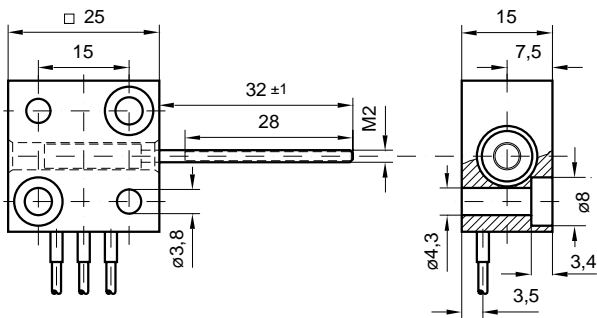


Masse : 9g

Werkstoffe :

- Mantel : Mu-Metall, nicht - rostend
- Spulenkörper : Diallylphtalat
- Kern : Mu-Metall
- Stößel : Messing
- Anschlußdrähte : Litze 32 AWG, Kynar doppelt vernetzt,
- Vergußmasse : Epoxyd-Harz 300 mm lang

Modell IW 10R (Stößel in Mittelstellung)

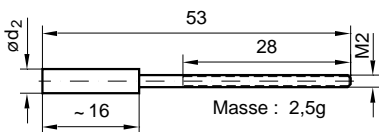


Masse : 61g

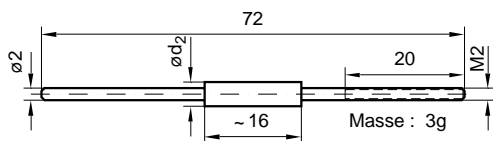
Werkstoffe :

- Gehäuseblock : Stahl, vernickelt
- Anschlußdrähte : Litze 20 AWG, Kynar doppelt vernetzt, 300 mm lang
- Übrige Teile : wie IW 10

Stößel für IW 10 (Standard)

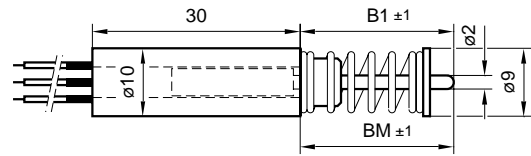


Doppelstößel für IW 10 (optional)



Kerndurchmesser d_2 : 3,8 mm (Standard) oder 3,0 mm (optional)
 (Bei \varnothing 3 mm vergrößert sich der Luftspalt zwischen Spule und Kern und ermöglicht eine nicht-achsparelle Stößeldurchführung. Bestellzusatz "B").

Modell IW 10 ... T (Taster)



IW 10 .. T Hub ▼	BM mm	B1 mm	Anhub mm	Nachhub mm	Federkraft bei BM	Masse g
4 mm	18	23,5	3,5	4,5	1 N	17
8 mm	18	23,5	1,5	2,5	1 N	17

BM = Stößel in Mittelstellung, B1 = Stößel voll ausgefahren

Elektrische Anschlüsse



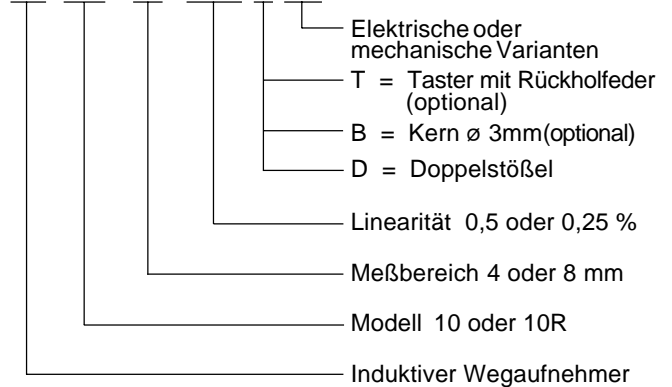
Bei dieser Anschlußweise ergibt sich ein positiv steigendes Ausgangssignal, wenn der Stößel in Richtung der elektrischen Anschlüsse bewegt wird.

Nominale Empfindlichkeit

1000 mV / mm (mit OD 15, ohne Verstärkung)

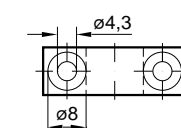
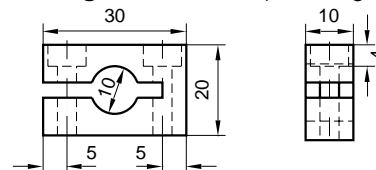
Bestellbezeichnung

IW 10 / 8 - 0,25 T A02*



* Die laufende A-Nummer wird nach Definition der Abweichung bei der Bestellung festgelegt. Bei Standardausführungen nach Datenblatt wird keine A-Nummer angegeben.

Montageblock MB 10 (Messing, vernickelt)

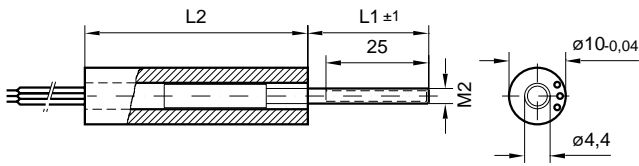


2 Befestigungsschrauben (Inbus)
 M 4 / 25 lang werden mitgeliefert.

Masse : 33 g

Maße in mm

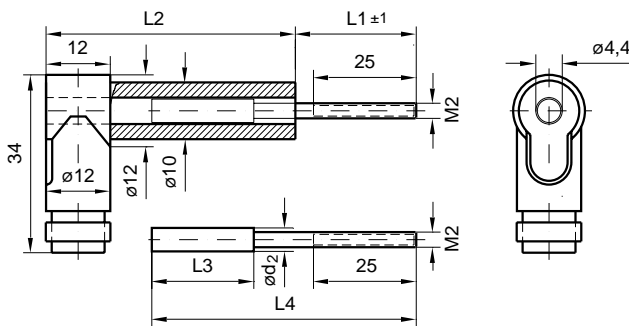
Modell IW 101 ... K (mit Flachbandkabel 300 mm lang)



Werkstoffe

- Mantel : Mu-Metall, nicht - rostend
- Spulenkörper : Delrin
- Kern : Mu-Metall
- Stößel : Messing
- Anschlußdrähte : Flachbandkabel 3 x 0,14mm²
- Vergußmasse : Epoxyd-Harz

Modell IW 101 ... S (mit Steckanschluss)

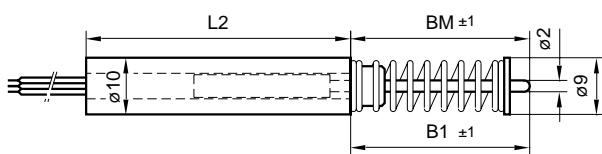


Kerndurchmesser d₂ siehe IW10 / S.2

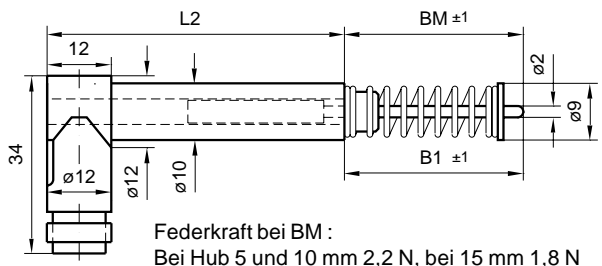
IW 101 Hub ▼	L1 mm	L2 mm	L3 mm	L4 mm	Masse"K" g	Masse"S" g	Stößel Masse g
5 mm	35	40	~ 18	64	14	17	3
10 mm	35	40	~ 18	64	14	17	3
15 mm	35	50	~ 28	74	17	20	4

L1= Stößel in Mittelstellung

Modell IW 101 ... KT (Taster)



Modell IW 101 ... ST

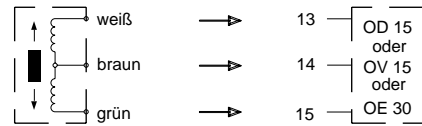


Federkraft bei BM :
Bei Hub 5 und 10 mm 2,2 N, bei 15 mm 1,8 N

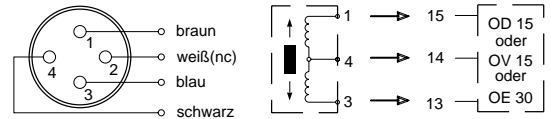
IW 101..T Hub ▼	L2 mm	BM mm	B1 mm	Anhub mm	Nachhub mm	Masse"KT" g	Masse"ST" g
5 mm	50	22	36	11,5	8	22	25
10 mm	50	22	36	9	5,5	22	25
15 mm	60	26	40	6,5	7	25	28

BM = Stößel in Mittelstellung, B1 = Stößel voll ausgefahren

Elektrische Anschlüsse für IW 101 ... K



Elektrische Anschlüsse für IW 101 ... S



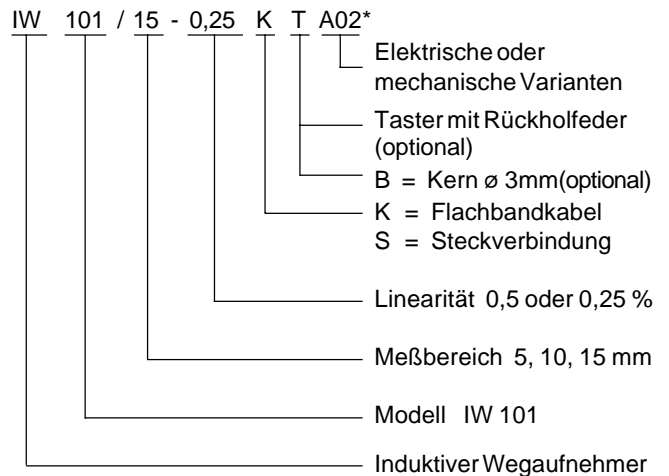
(Pin 2 ist im Geber nicht angeschlossen.)

Bei dieser Anschlußweise ergibt sich ein positiv steigendes Ausgangssignal, wenn der Stößel in Richtung der elektrischen Anschlüsse bewegt wird.

Nominale Empfindlichkeit (mit OD 15, ohne Verstärker)

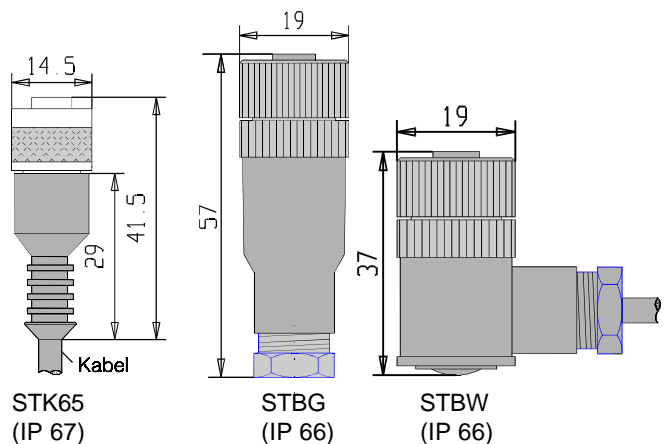
- IW 101/5 und IW 101/10 = 900 mV/mm
- IW 101/15 = 670 mV/mm

Bestellbezeichnung IW 101



* Die laufende A-Nummer wird nach Definition der Abweichung bei der Bestellung festgelegt. Bei Standardausführungen nach Datenblatt wird keine A-Nummer angegeben.

Gegenstecker für IW 101 ... S (getrennt zu bestellen)



Der Gegenstecker STK65 wird mit angegossenem Kabel geliefert.

- Länge 6,50 m
- Litzen 0,34 mm²
- Gemeinsame Abschirmung
- Mantel aus PVC
- Außendurchmesser 5 mm

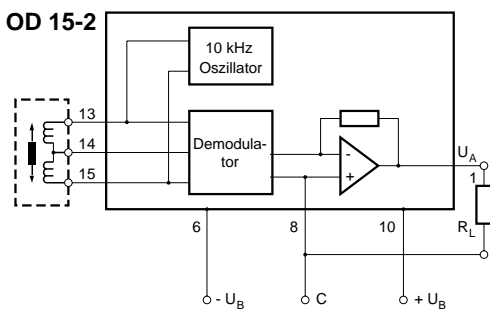
Vergossene Modul - Bausteine zur Speisung von induktiven Wegaufnehmern und zur Signalaufbereitung (Ausführliche Beschreibung : Datenblatt OD 10220)

Modul - Bausteine ▶	OD 15-2	OV 15-2	OE 30-1 (OE 30-2)
Betriebsspannungsbereich U_B (verpolungssicher)	$\pm 11,5 \dots \pm 16$ VDC symmetrisch		$+ 21,5 \dots + 32$ VDC
Betriebsstrom	~ 30 mA	~ 30 mA	≤ 50 mA
Oszillatorfrequenz	10 kHz nominal		
Oszillatorspannung	$10 V_{eff}$ (sinus)		
Ausgangssignal	$U_A : \pm 2 \dots \pm 5$ VDC je nach Aufnehmer	$U_A : \text{bis max. } \pm 10$ VDC	$I_A : 0 \dots 20$ mA (4 ... 20 mA)
Verstärkung	nicht einstellbar	einstellbar *	einstellbar *
Nullpunktverschiebung	nicht möglich	einstellbar *	nicht möglich **
Restwelligkeit	≤ 10 mV _{SS}	≤ 10 mV _{SS}	$\leq 0,01$ mA _{SS}
Dämpfung	1% von U_A bei Meßfrequenz 100 Hz		
Lastwiderstand R_L	≥ 2 k Ω	≥ 2 k Ω	500 Ω max.
Temperaturdrift von U_A (I_A)	0,005% / °C		
Einschalt drift von U_A (I_A)	2 mV / 15 min. (typ.)	1 mV / 15 min. (typ.)	2 μ A / 15 min. (typ.)
Abhängigkeit U_A (I_A) von U_B	bei $\Delta U_B \pm 1V \Delta U_A \pm 0,05\%$		bei $\Delta U_B \pm 1V \Delta I_A \pm 0,05\%$
Arbeitstemperaturbereich	$- 10^\circ \dots + 80^\circ$ C		

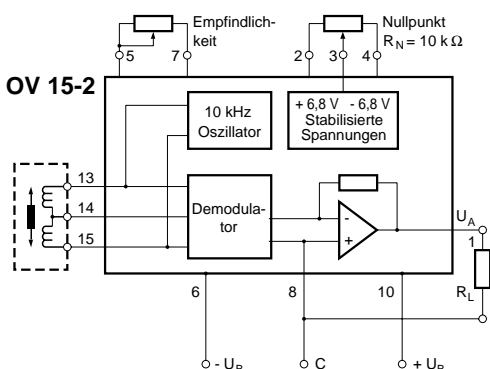
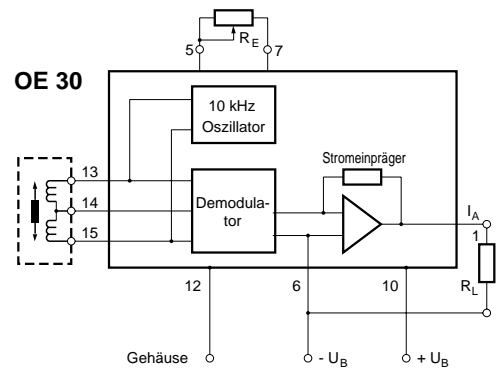
* Hinweise für die Beschaltung werden für jeden Baustein mitgeliefert.
** Als Sonderausführung mit Nullpunktverstellung möglich.

Bausteine der Modellreihe OA und DE sowie Mehrkanalmeßsysteme sind in dem Datenblatt OA 10219 ausführlich beschrieben.

Prinzipschaltbilder



Die Entfernung zwischen Aufnehmer und Modul-Baustein kann bis zu 100 m betragen. Zur Verbindung sind abgeschirmte Kabel zu verwenden.
Zulässige Kabelkapazität:
Ader gegen Ader ≤ 135 pF/m
Ader gegen Schirm ≤ 180 pF/m



Aufbauraster 1:1 (5 mm / Ansicht Bestückungsseite)

