

Analoger Winkelaufnehmer AW 8000

- Drei-Leiter-Technik
- Ausgang 0 ... 20 mA oder 4 ... 20 mA
- Drehwinkelbereiche von 180° bis 3600°
- DC-Speisespannung + 15 V oder + 19 ... 40 V
- Robustes Gehäuse
- Schutzart IP 65

TWK

Mechanischer Aufbau

Flansch, Gehäuserohr und Deckel aus Aluminium mit eloxierter Oberfläche – Welle aus rostfreiem Stahl – Kugellager mit Nilosringdichtung – Flansch und Deckel über O-Ringe gegen das Gehäuserohr gedichtet.

Die Welle des eingebauten Präzisionspotentiometers ist über eine Rutschkupplung mit der Antriebswelle verbunden. Dadurch läßt sich der Anfangswert dieser Aufnehmer bei montiertem Gehäuse und gekuppelter Antriebswelle auf jeden beliebigen Winkelwert einstellen. Der elektrische Anschluß erfolgt über eine wasserdichte radiale Steckverbindung. Die Befestigung des Gehäuses kann über vier Gewindelöcher M5 an der Stirnseite erfolgen.

Ausführungen

In der Standardausführung werden entweder ein Präzisionspotentiometer H 50 (elektrischer Drehwinkel max. 350°) oder ein Wendepotentiometer Modell 20010 (Drehwinkel max. 3600°) mit einer Leiterkarte SKI 28 aus dem 3D-Actipot-System kombiniert.

Die Einstellung ist festgelegt auf:

- 0 ... 300° $\hat{=}$ 0 ... 20 mA (H 50)
- 0 ... 3600° $\hat{=}$ 0 ... 20 mA (20010)
- Steigender Strom bei Drehung der Welle im Uhrzeigersinn.
- Betriebsspannung + 19 V ... + 40 V.

Folgende Abweichungen von den Standardausführungen sind möglich:

- Ausgangsstrom 4 ... 20 mA
- Steigender Strom bei Drehung der Welle im Gegenuhrzeigersinn
- Betriebsspannung + 15 VDC
- Drehwinkel von 180° bis 340°
- Drehwinkel von 1800° bis 3600°
- An Stelle des Präzisionspotentiometers H 50 ein Potentiometer PP 27 mit einer Linearität von 1%
- Anstelle des 10-Gang Wendepotentiometers Modell 20010 ein 10-Gang Wendepotentiometer Heli 19 Linearität 0,25% (drahtgewickelt).

Bitte genaue Bestellzeichnung auf der Rückseite beachten!

Mechanische Daten

- Drehmoment: ≤ 5 Ncm
- Betriebstemperaturbereich: $-10^{\circ}\text{C} \dots +60^{\circ}\text{C}$
- Lagertemperaturbereich: $-20^{\circ}\text{C} \dots +80^{\circ}\text{C}$
- Gewicht: 1,3 kg
- Drehwinkel bei nominal 3600°: 3610° (mit Anschlägen)
- Drehwinkel bei nominal 360°: durchdrehbar (ohne Anschläge)
- Lebensdauer $\times 3600^{\circ}$: $> 10 \cdot 10^6$ Schleiferspiele
- Lebensdauer $\times 360^{\circ}$: $> 30 \cdot 10^6$ Schleiferspiele

Elektrische Daten

- Betriebsspannung U_B : + 15 VDC \pm 0,5 V oder + 19 V ... 40 VDC
- Stromaufnahme I_B bei 20 mA Ausgang: 35 mA max.
im übersteuertem Zustand: 50 mA max.
- Ausgangsstrom I_A (eingepägt): 0 .. 20 mA oder 4 .. 20 mA
- Begrenzung des Ausgangsstroms I_A : 33 mA max.
- Genauigkeit: $\pm 0,1\%$
- Änderung von I_A : Drehsinn nach Bestellangabe
- Bürdenwiderstand: 0 ... 500 Ω
- Bürdenspannung: 0 ... 10 V
- Restwelligkeit: $\leq 1\%$
- Langzeitdrift: $\leq 0,04\%/Jahr$
- Temperaturkoeffizient: $4 \cdot 10^{-5}/K$

Bestellbezeichnung

AW 8 50 0 - 0300 A 24

Betriebsspannung U_B
 24 $\hat{=}$ 19 ... 40 V
 15 $\hat{=}$ 15 V

Stromrichtung
 A $\hat{=}$ Steigender Strom bei
 Drehung der Welle im
 Uhrzeigersinn
 (bei Blick auf das freie
 Wellenende)

B $\hat{=}$ fallender Strom, sonst wie A

Drehwinkel, auf den der
 Ausgangsstrom kalibriert ist

0 $\hat{=}$ 0 ... 20 mA I_A
 4 $\hat{=}$ 4 ... 20 mA I_A

Eingebautes Potentiometer:
 (Datenblatt)

50 $\hat{=}$ Mod H 50 (4150)

10 $\hat{=}$ Mod 20010 (4350)

27 $\hat{=}$ Mod PP 27 (4127)

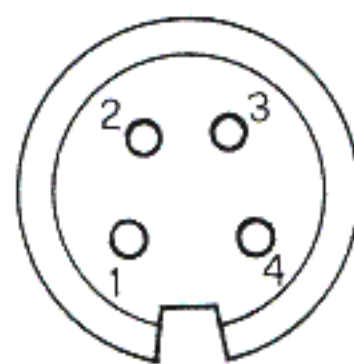
19 $\hat{=}$ Mod Heli 19 (8002)

Außendurchmesser 80 mm

Analoger Winkelaufnehmer

Steckerbelegung

Binderstecker Serie 723 (Ip 65)



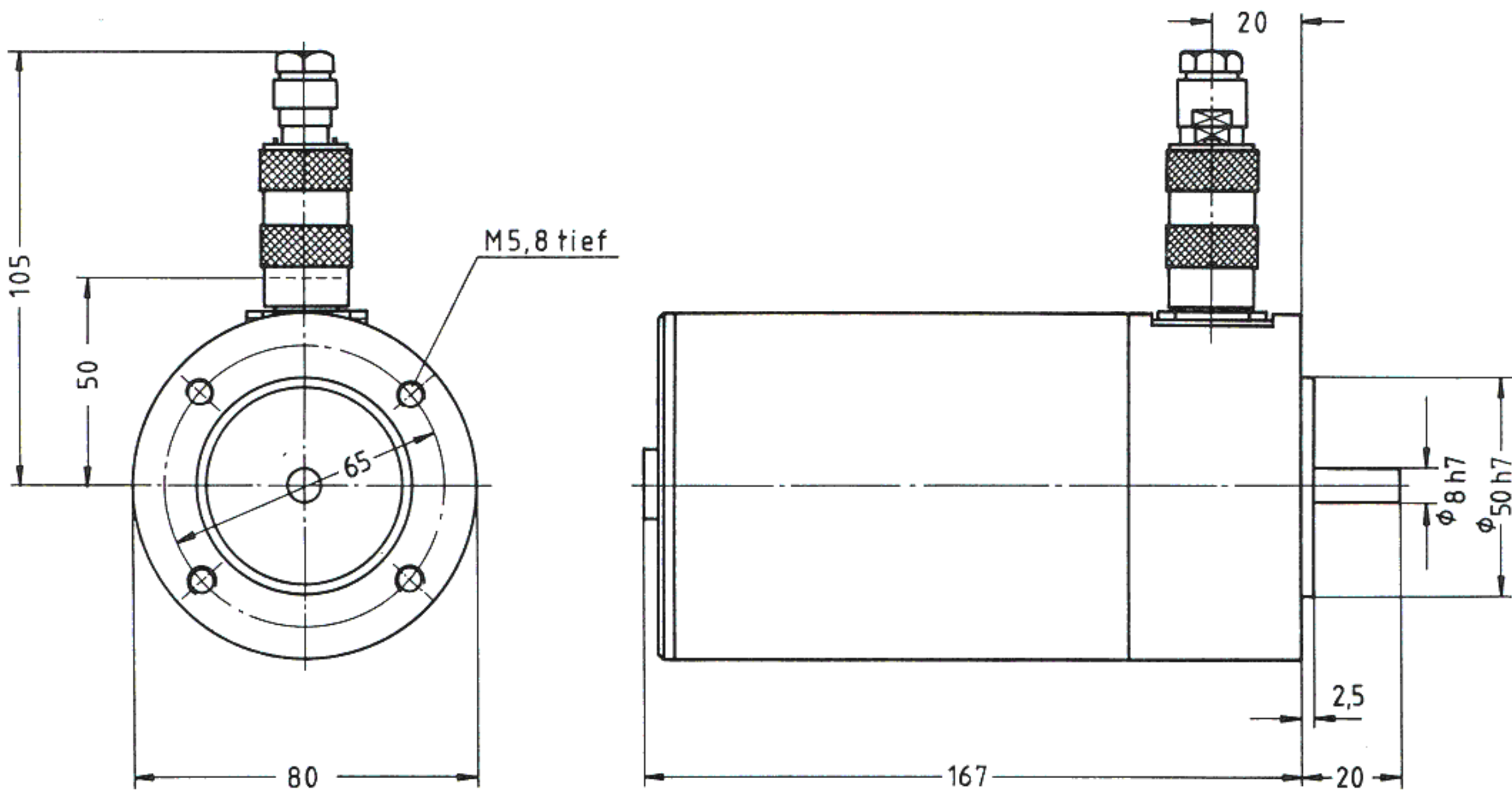
1 = U_B

2 = OV

3 = I_A

4 = nicht belegt

Einbaumaße in mm



Zubehör:

Kupplung 491/8
 (getrennt zu bestellen)

