

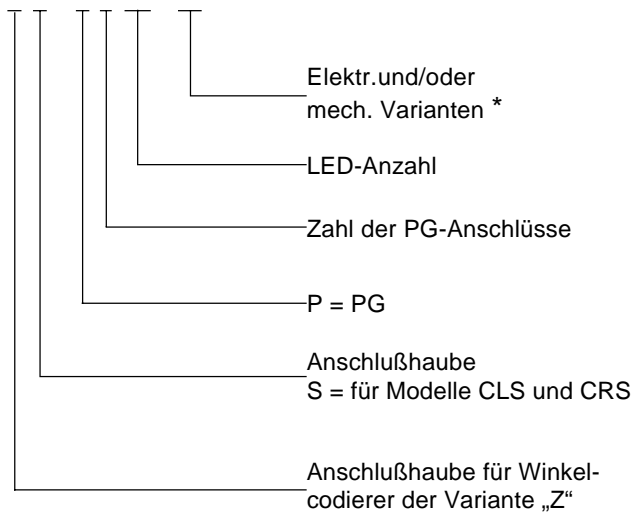
Die Multitour-Winkelcodierer Modelle CLS und CRS nach Datenblatt CRS 10133 können in der Variante Z mit rückseitiger Anschlußhaube geliefert werden.

Technische Daten

- Anwendungsbereich: Installations-Fernbus oder Remote-Bus
- Außenanschlüsse: 2 Kabelverschraubungen PG 9 für Kabel Ø 4-8 mm, 1 Kabelverschraubung PG 7 für Kabel Ø 3-6,5 mm
- Innenanschlüsse: Klemmen für 8 Bussignale, 2 x GND und 1(2) x PE (PE und GND intern über Kurzschlußbrücken verbunden)
Klemmen für Betriebsspannung
- Vier Diagnose-LED's: UB, BA, RC und RD
- Schalter intern: Für RBST (letzter Teilnehmer)
- Arbeitstemperaturbereich: -40°C bis + 85°C
- Schutzart: IP 00 (nicht montiert)
IP 65 (montiert)

Bestellbezeichnung

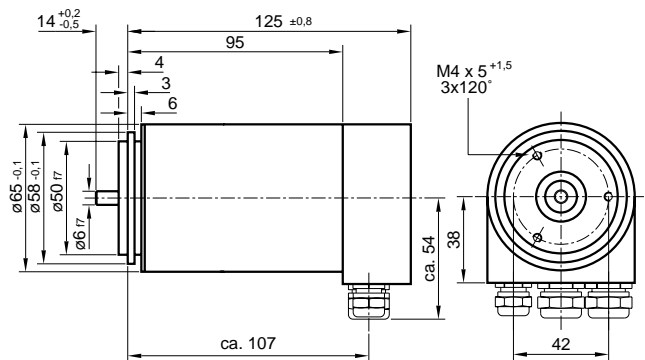
Z S - P 3 L4 - 01



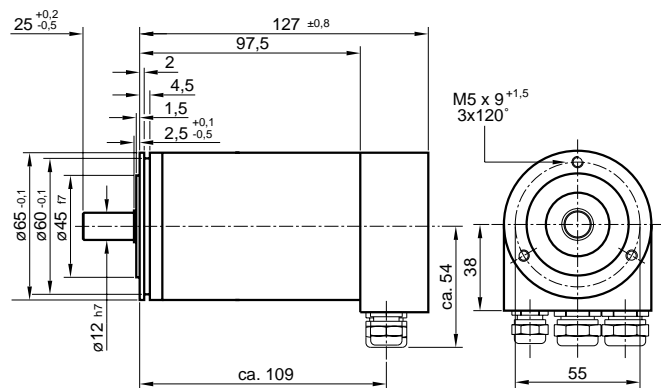
* Die Grundausführungen laut Datenblatt tragen die Nummer 01. Abweichungen werden mit einer Varianten-Nummer gekennzeichnet und werksseitig dokumentiert.

Einbaumaße in mm

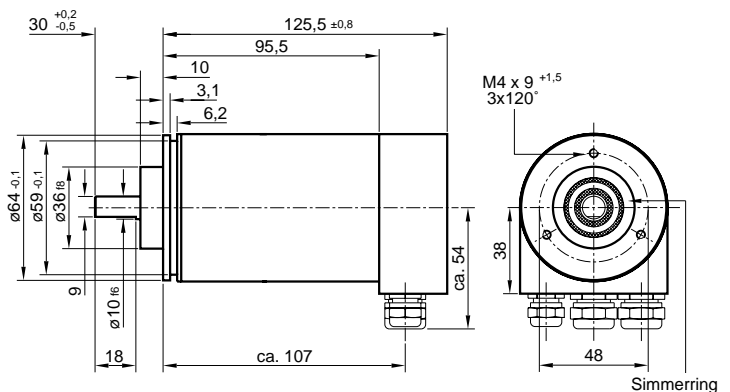
Bauform 58 mit Synchroflansch



Bauform 65 mit Synchroflansch



Bauform 66 mit Klemmflansch, Welle mit Abflachung



Anschlußhaube ZS-P3L4-01

Die Haube wird als getrennte Bestellposition geführt, jedoch am Winkelcodierer montiert geliefert, falls nicht anders vermerkt. Sie kann durch Lösen von zwei Schrauben vom Winkelcodierer für Einstellzwecke getrennt werden.

- PG-Anschlüsse:** 2 x PG9 für Installations-Fernbus
 2 x PG9 + 1 x PG7 für Remote-Bus

