

Drehwinkelgeber Mod. PP 22

- Servopotentiometer mit Leitplastik-Widerstand
- Lebensdauer ≥ 20 Mio. Schleiferspiele
- Unendliche Auflösung, kleine Hysterese gute Reproduzierbarkeit
- Linearität 0,5 % oder 1 %
- Günstiges Preisniveau
- Kurzfristig lieferbar

TWK

Aufbau

Eloxiertes Leichtmetallgehäuse mit selbstschmierenden Buchsenlagern langer Lebensdauer – Welle aus nicht-rostendem Stahl – Widerstandsbahn aus Leitplastik – Spannungsübertragung durch Edelmetallschleifer – Lötanschlüsse rückseitig – mechanische Befestigung durch Synchroflansch (PP 22 S) oder durch Zentralgewinde (PP 22 C).

Technische Daten

- Anschlußwiderstand: 4,7 kOhm ± 20 %
- El. Funktionswinkel: 340° ± 3 °
- Mech. Drehwinkel: 360° drehbar
- Linearitätstoleranz: 1 % oder 0,5 %
- Belastbarkeit bis +70° C: 1 W
- Isolationswiderstand: ≥ 1000 M Ω bei 500 V
- Zulässiger Schleiferstrom: 1 mA max.
- Prüfspannung: 500 V 50 Hz 1 min

- Drehmoment a. d. Ruhe: ≤ 70 cNcm
- Trägheitsmoment: ≤ 1 gcm²
- Gewicht: 11 g
- Zul. Betriebstemperatur: -55° C ... +125° C
- Lebensdauer: ≥ 20 Mio. Schleiferspiele
- Max. Drehzahl: 3000 U/min.

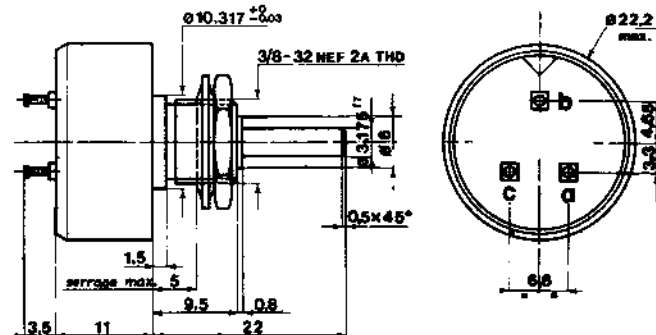
Speisung und Signalverarbeitung

wie für PP 27 (siehe Rückseite)

Elektrische Anschlüsse



Einbaumaße in mm PP 22C mit Zentralgewinde



PP 22S mit Synchroflansch

