



## Elektro-optischer Impulsgeber C3i 27-05

- Miniatur-Ausführung für max. 1024 Impulse/360°
- Gehäusedurchmesser nur 27 mm
- Zwei Impulsfolgen für Vor-Rückwärtserkennung
- Maximale Impulsfrequenz 160 kHz
- Nullsignal
- Schutzart IP 65/IP 53



### Aufbau

Flansch und Gehäuse aus eloxiertem Leichtmetall – Welle aus rostfreiem Stahl – VLSI-Schaltkreis mit Fotodioden, Verstärker und Trigger – Line-Driver Ausgang – Überwachungsausgang für die optische Funktion – Befestigung über Synchroflansch oder 3 Gewindesacklöcher.

### Lieferbare Impulszahlen je Umdrehung

100 - 180 - 250 - 256 - 500 - 512 - 1000 - 1024

### Elektrische Daten

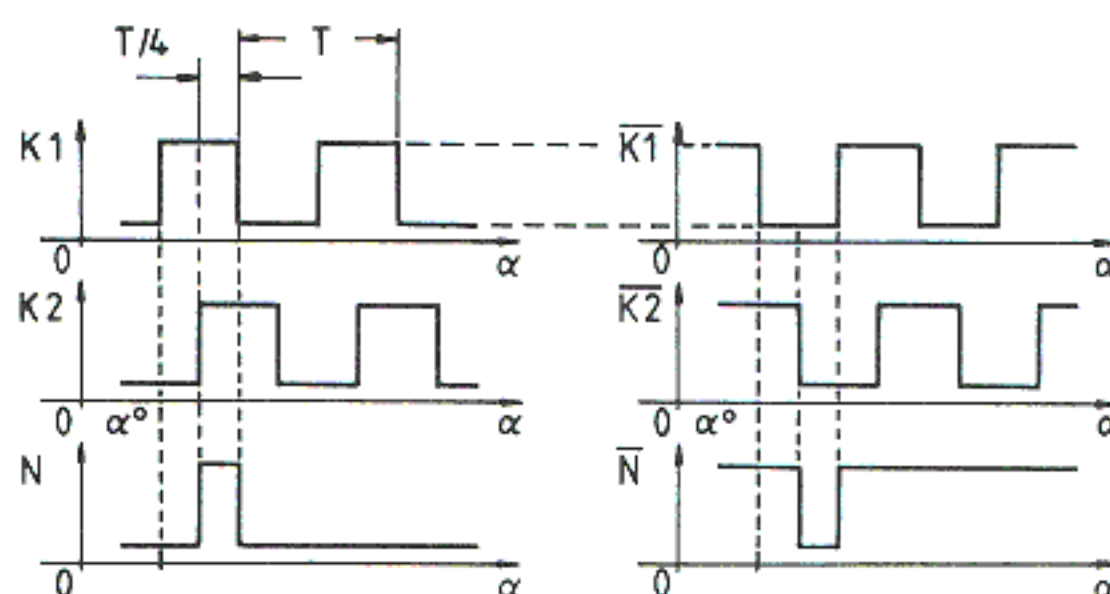
- |                        |   |
|------------------------|---|
| Betriebsspannung:      | + 5 V ± 5%  |
| ■ Betriebsstrom:       | ≤ 110 mA  |
| ■ Ausgangssignale:     | Log1 > 2,5 V - Log0 < 0,5 V<br>bei 20 mA            |
| ■ Phasenversatz:       | 90° ± 30°   |
| ■ Nullimpuls:          | ¼ Periode breit                                     |
| ■ Impulsfrequenz:      | Max. 160 kHz  |
| ■ Tastverhältnis:      | 1 : 1 nom.  |
| ■ Ausgangsschaltkreis: | Leitungstreiber DS 3487<br>oder äquivalent (RS 422) |

### Mechanische Daten

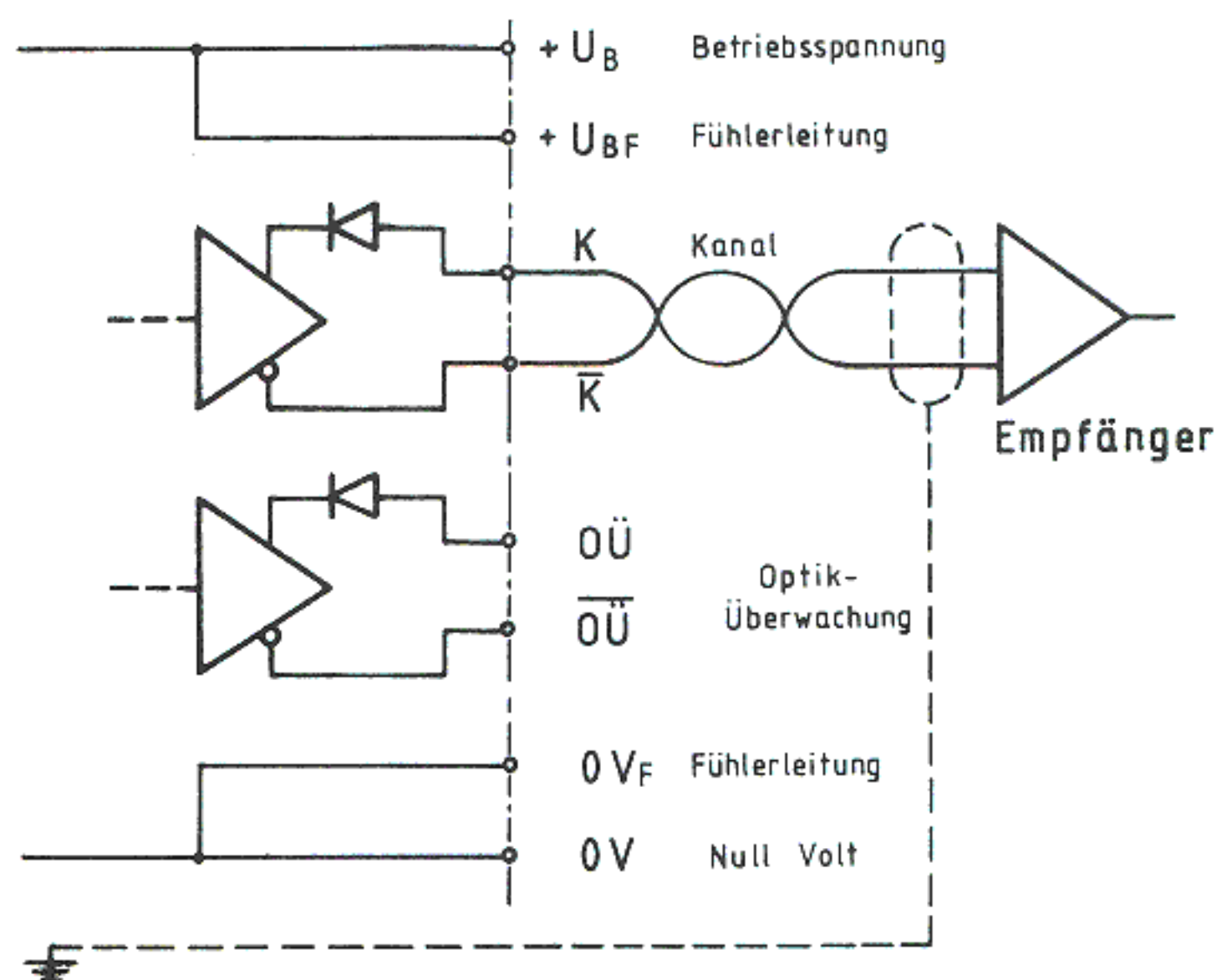
- |                                 |  |
|---------------------------------|--|
| ■ Drehzahl:                     | Max. 6000 min <sup>-1</sup>                      |
| ■ Trägheitsmoment des Rotors:   | ≤ 0,8 gcm <sup>2</sup>                           |
| ■ Drehmoment:                   | ≤ 15 cNcm  |
| ■ Max. Wellenbelastung – axial: | 5 N  |
|                                 | – radial: 10 N (am Wellenende)                   |
| ■ Lebensdauer der Lager:        | 10 <sup>9</sup> Umdrehungen                      |
| ■ Arbeitstemperaturbereich:     | -0° C bis +70° C                                 |
| ■ Lagertemperaturbereich:       | -40° C bis +85° C                                |
| ■ Gewicht:                      | 120 g (mit 1 m Kabel)                            |
| ■ Schutzart:                    | IP 65 (Flanschseite)<br>IP 53 (Leitungsaustritt) |
| ■ Vibration:                    | 100 m/s <sup>2</sup> - 10 bis 2000 Hz            |
| ■ Schock:                       | 500 m/s <sup>2</sup> - 11 ms                     |

### Impulsdiagramm

bei Drehung der Welle im Uhrzeigersinn (CW)

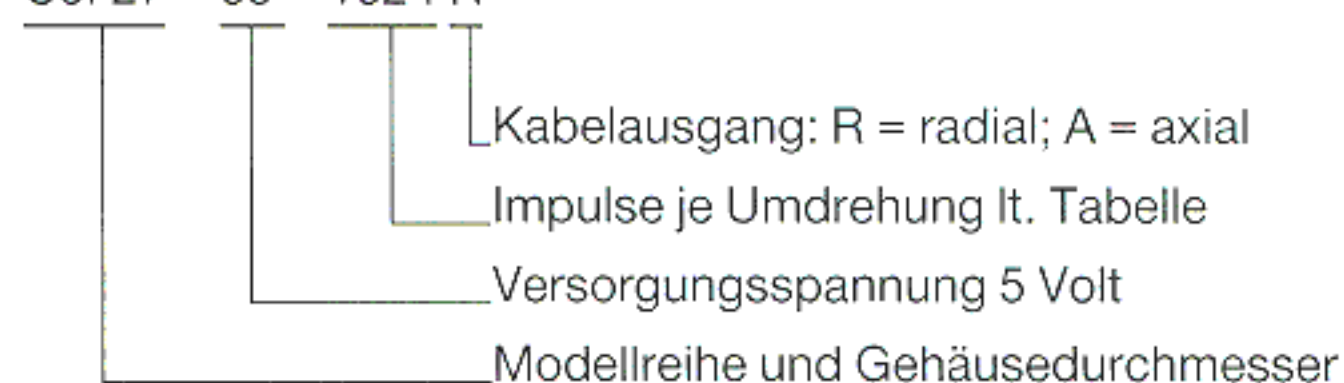


### Prinzip-Anschluß-Schaltung

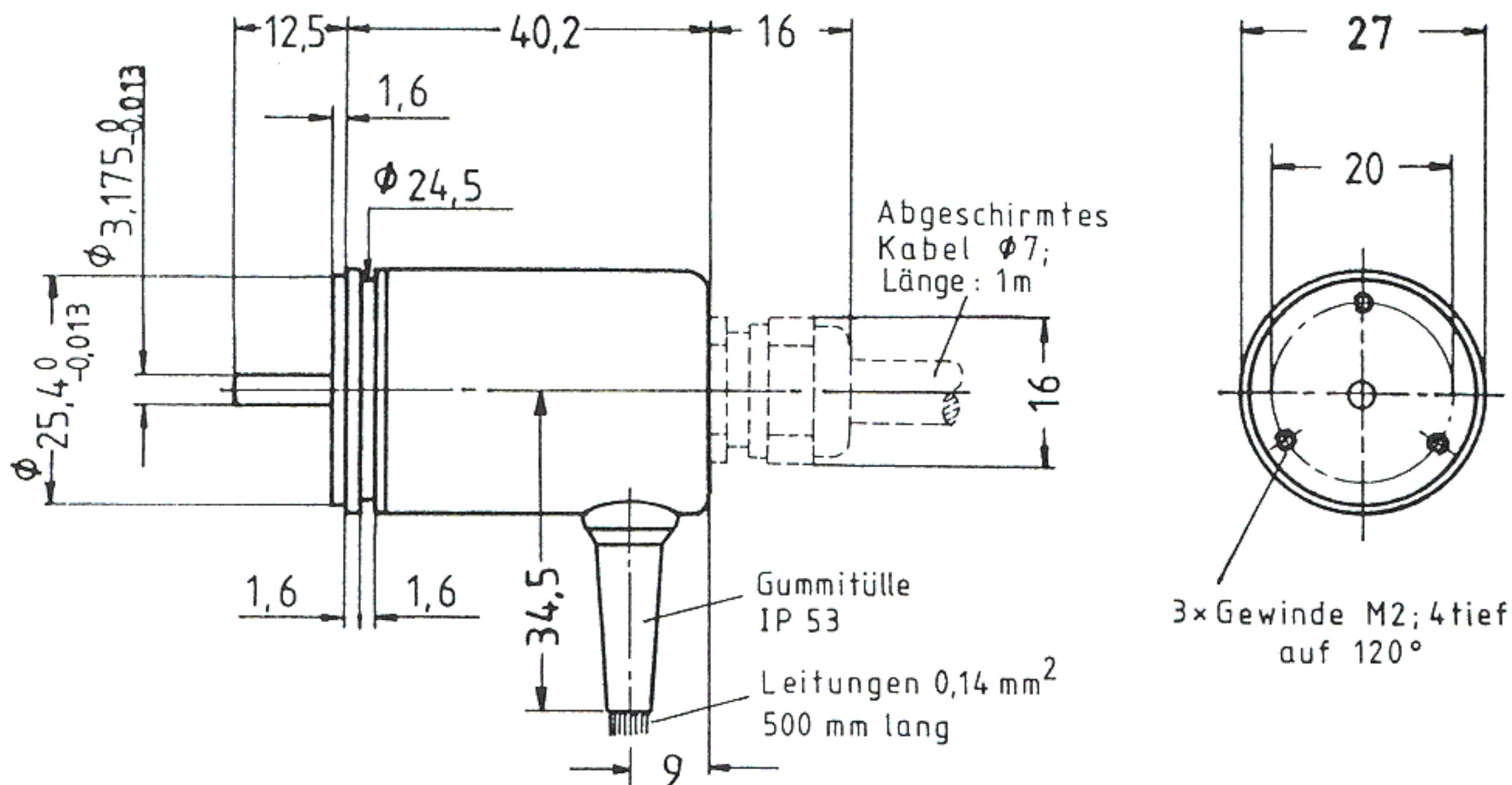


### Bestellbezeichnung

C3i 27 - 05 - 1024 R



## Einbaumaße in mm



### Anmerkung

Die Toleranz der Betriebsspannung ist direkt am Gerät einzuhalten. Bei langen Leitungen sollten die Fühlerleitungen zur Spannungsregelung benutzt werden.

Paarweise verdrehte Adern (twisted pairs) benutzen. Freie Adern mit OV verbinden.

Der Ausgang „Optik Überwachung“ ist bei fehlerfreiem Betrieb auf Log 1; im Fehlerfall Log 0.

Empfohlener Leitungsempfänger: 8820 (RS 422),  
Leitungslänge max. 50 m.

### Elektrischer Anschluß

Der Anschluß erfolgt über 500 mm lange Drähte. Als Option ist ein axialer Kabelanschluß (IP 65) lieferbar.

### Adernbelegung

Farbe	Funktion	
gelb	Kanal 1	K1
weiß/gelb	Kanal 1	$\overline{K1}$
grün	Kanal 2	K2
weiß/grün	Kanal 2	$\overline{K2}$
blau	Nullsignal	NS
weiß/blau	Nullsignal	$\overline{NS}$
rot	+ 5VDC $\pm$ 5%	+ U <sub>B</sub>
orange	Fühlerleitung + 5V	+ U <sub>BF</sub>
schwarz	OV	OV
braun	Fühlerleitung OV	OV <sub>F</sub>
violett	Optik Überwachung	OÜ
weiß/violett	Optik Überwachung	$\overline{OÜ}$

Bei axialem Kabelausgang ist die Abschirmung mit dem Gehäuse verbunden.