

## Elektro-optischer Winkelcodierer CM 65 MULTOUR zum Messen langer Wege

- Max. 1024 Schritte/360° im Gray-Code
- Max. 256 Umdrehungen  $\hat{=}$  max. 262.144 Schritte (18 bit)
- Nullpunkt mechanisch justierbar bei gekuppelter Geberwelle
- Kompakte und robuste Ausführung für den Maschinenbau
- Schutzart IP 65

**TWK**

### Aufbau

Flansch, Gehäuse und Deckel aus eloxiertem Leichtmetall – Welle 8 mm  $\varnothing$  aus nicht-rostendem Stahl – Kugellagerdichtung durch einen Nilos-Ring – Kabelausgang über PG-Verschraubung gedichtet, mit Stecker – Codescheiben aus formbeständigem Kunststoff – GaAs-Dioden-Fototransistoren mit nachgeschalteter Komparator- und Triggerschaltung.

### Grundausführungen

Type	Schritte je U	U (max.)	Schritte insges. (bit)
CM 65-088	256	256	65.536 (16)
CM 65-108	1024	256	262.144 (18)

### Elektrische Daten:

- Lichtquellen: GaAs-Dioden
- Ausgangselektronik: Fototransistoren – Komparatoren – Trigger
- Ausgänge: offener Kollektor, positive Logik  
 $U_{max} \leq U_B$ ,  
 $I_{max.} = 50 \text{ mA (ULN 2004)}$   
 $\text{Log } 1 \hat{=} U_{max.}, \text{ Log } 0 < 1,1 \text{ V}$
- Coderichtung: Steigender Code bei Drehung der Welle im Gegenurzeigersinn (CCW). Möglichkeit zur Codeumkehr auf Anfrage.
- Betriebsspannung  $U_B$ : +12V bis +24V (165 mA)
- Max. Lesefrequenz: 8 kHz
- Enable-Schaltung für Bus-Betrieb: Ausgänge aktiv: 0V bis +5V  
Ausgänge inaktiv: +12V bis +24V (inaktiv: Alle Ausgangstransistoren gesperrt)

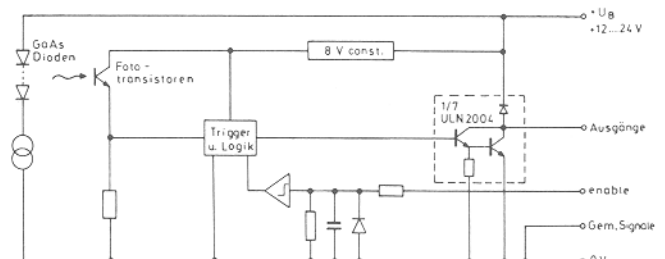
### Mechanische Daten

- Max. Drehzahl: 3000  $\text{min}^{-1}$  Dauerbetrieb, 4000  $\text{min}^{-1}$  Kurzzeitbetrieb
- Max. Drehmoment:  $\leq 5 \text{ Ncm}$
- Trägheitsmoment: 150  $\text{gcm}^2$
- Max. Wellenbelastung: 200 N axial und radial
- Lebensdauer d. Lager:  $10^9$  U bei max. Last und max. Drehzahl
- Betriebstemperaturbereich:  $-5^\circ \text{ C bis } +60^\circ \text{ C}$
- Lagertemperaturbereich:  $-25^\circ \text{ C bis } +70^\circ \text{ C}$
- Zul. Erschütterung: 5 Hz . . . 1000 Hz/10 g
- Zul. Schock: 20 g/11 ms
- Gewicht: 750 g
- Schutzart: IP 65
- Stecker am Kabelende: DB 25P, Schutzart IP 30

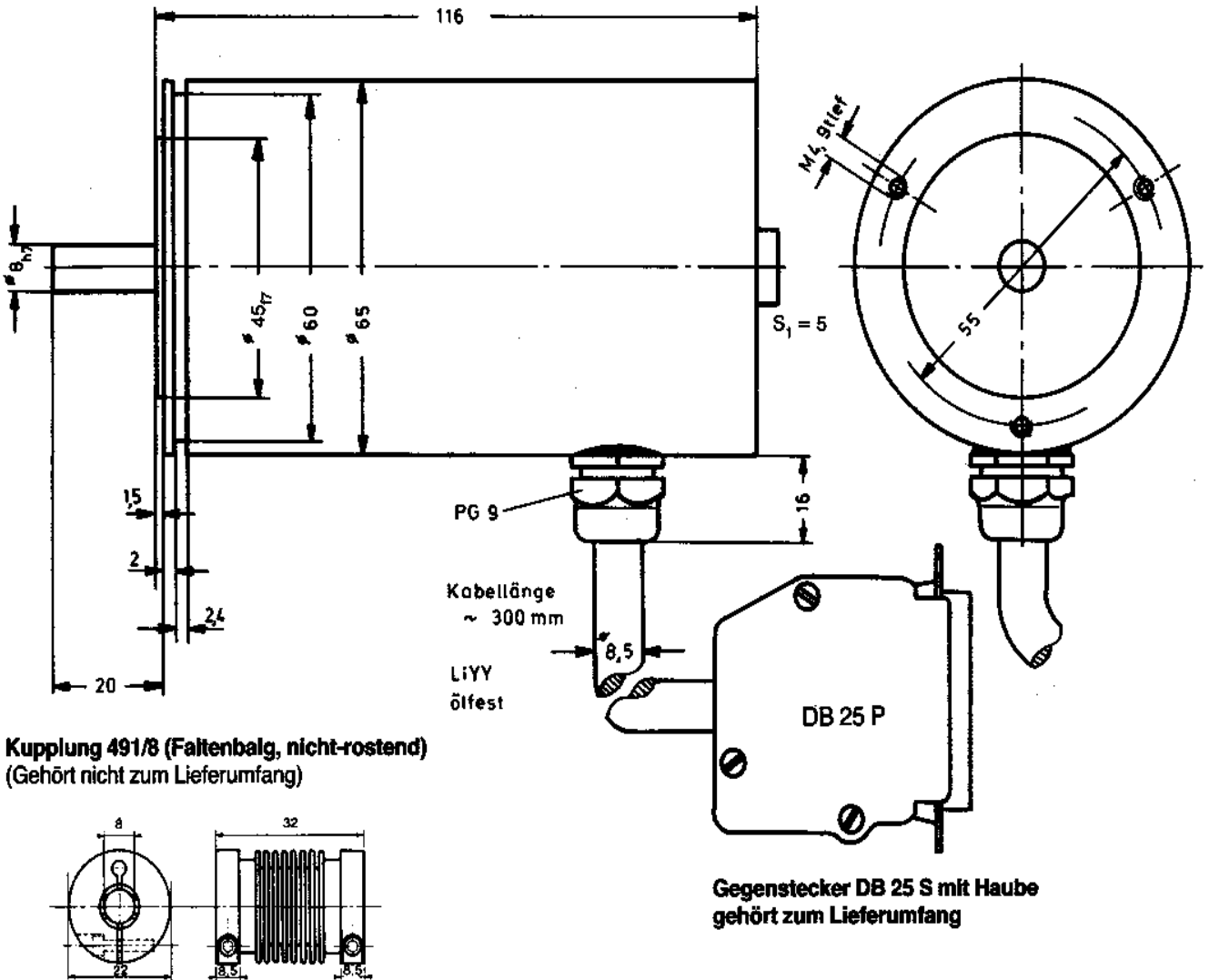
### Nullpunkt-Justierung

Der Nullpunkt kann im montierten und gekuppelten Zustand des Winkelcodierers justiert werden. Zu diesem Zweck ist die auf der Rückseite des Deckels befindliche Innensechskantschraube ( $S_1 = 5$ ) zu entfernen. Mit Hilfe eines Schraubendrehers wird die Codescheibe in die gewünschte Position gebracht.

### Prinzipschaltung eines Kanals



**Einbaumaße in mm**



**Bestellbezeichnungen**

**CM 65-088G**

Gray-Code

Umdrehungen (max.):  $8 = 2^3 = 256$  U

Schritte je Umdrehung:  
 $08 = 2^3 = 256$ ,  $10 = 2^{10} = 1024$

Modell

**Weitere Ausführung im gleichen Gehäuse**

Modell CA 65: MONOTOUR mit Auflösungen von 100 bis 1024  
Schritten/360° (Datenblatt 21065)

**Zubehör zur Code-Umwandlung**

- Transcoder TA 214 nach Datenblatt 2832:  
Decodierung von 14 Bit Gray in BCD – Anzeige 5 Dekaden  
BCD-Parallel-Ausgang 5 Dekaden – Stromversorgung für  
Winkelcodierer – Normgehäuse 144 x 72 x 350.
- Decoder-Karte 0062 nach Datenblatt 2834 A:  
Decodierung von 16 Bit Gray in Binär – Eingangspegel  
12...24 VDC – Ausgangspegel 12...24 VDC –  
Europa-Format 160 x 100 mm mit 64 poliger Steckliste.