



## Elektro-optischer Winkelcodierer CK 105 MULTITOUR zum Messen langer Wege

- Auflösung max. 1024 Schritte auf 360°
- Mechanischer Eingang max. 1024 Umdrehungen
- Informationsausgabe max.  $2^{20} = 1.048.576$  Schritte
- Gray-, Binär- oder BCD-Code
- Nullpunkt mechanisch justierbar bei montiertem Codierer und gekuppelter Welle
- Robuste, zuverlässige Ausführung für den Maschinenbau
- Schutzart IP 65

**TWK**

### Aufbau

Gehäuse aus eloxiertem Leichtmetall – Welle 10 mm Ø aus nicht-rostendem Stahl – Kugellagerdichtung durch einen Nilos-Ring – Gedichteter Steckerausgang – Codescheiben aus formbeständigem Kunststoff – GaAs-Dioden – Fototransistoren mit nachfolgender Komparator- und Triggerschaltung – Abtastung im einschrittigen Gray- bzw. Gray-Excess-Code – Interne Umcodierung in Binär- oder BCD-Code – Coderichtung extern wählbar.

### Arbeitsweise

Die Codescheibe der ersten Stufe ist auf der Eingangswelle des Codierers unmittelbar befestigt. Diese Scheibe kann für mehr als 20 verschiedene Schrittzahlen ausgelegt werden. Dadurch ergibt sich die Auflösung je Umdrehung (Schritte/360°). Die möglichen Schrittzahlen sind aus der Tabelle Seite 2 ersichtlich.

Hinter der ersten Codescheibe treibt die Eingangswelle ein mehrstufiges Multitour-Getriebe mit weiteren Codescheiben. Damit können bis zu 1024 Umdrehungen der Eingangswelle erfaßt werden.

Bei der Auslegung im Gray- oder Binär-Code kann der volle Durchlauf, also 1024 Schritte/360°x1024 Umdrehungen = 1.048.576 Schritte  $\hat{=}$  20 Bit erfaßt werden.

Bei der Auslegung im BCD-Code ergibt sich eine Begrenzung auf insgesamt 100.000 Schritte durch die maximale Zahl von 20 Ausgangskanälen, die bis zu 5 Dekaden im BCD-Code ermöglichen. Weitere Angaben dazu erhält die Tabelle Seite 2.

### Mechanische Daten:

- Max. Drehzahl: 3000 min<sup>-1</sup>
- Drehmoment:  $\leq 5$  Ncm
- Max. Belastung der Welle: 250 N radial, 200 N axial
- Lebensdauer der Lager: 10<sup>9</sup> U bei max. Last und Drehzahl
- Betriebstemperatur: -5° C bis +50° C
- Lagertemperatur: -25° C bis +70° C
- Gewicht: 2 kg
- Schutzart: IP 65
- Elektrische Anschlüsse: Steckerverbindung DB 25 mit Sondergehäuse IP 65

### Elektrische Daten

- Lichtquellen: GaAs-Dioden
- Signalverarbeitung: Fototransistoren-Komparatoren-Trigger Speicher-Decoder
- Ausgangsschaltung: Offener Kollektor, positive Logik  
U<sub>max</sub> = 24 V, I<sub>max</sub> = 50 mA (TCA 971)  
Log 1  $\hat{=}$  U, Log 0  $\leq 0,4$  V
- Betriebsspannung: 12 V bis 24 VDC
- Stromaufnahme: 200 mA (Gray und Binär)  
350 mA (BCD)
- Coderichtung: Steigender Code bei Drehung der Welle im Gegenuhrzeigersinn (CCW), durch eine Brücke am Stecker umkehrbar (CW)
- Lesefrequenz: max. 8 kHz
- Speicherschaltung „L“: Nur bei BCD- und Binär-Code  
(Gespeichert wird im einschrittigen Gray-Excess-Code. Ansteuerungen über Optokoppler. Speicher setzen: Durch Signal 12 bis 24 V/5 bis 10 mA. Speicher offen: Bei Signal 0–6 V oder bei unbeschaltetem Eingang.)

### Lieferbare Zusatzfunktionen:

- Enable-Eingang für Bus-Betrieb.
- Gegentaktausgänge
- Thermostatisch geregelte Heizung zur Erweiterung des Temperaturbereiches auf -20° C bis +50° C und zur Vermeidung von Schwitzwasserbildung bei extremen Temperaturschwankungen, z.B. im Wüstenklima
- Parity-Bit
- Nullpunktanzeige über GaAs-Diode.

Die Anzahl der realisierbaren Zusatzfunktionen in einem Codierer wird durch den 25-poliger Stecker begrenzt.

### Bestellbeispiel

CK 105 – 1024G20X — Zusatzfunktion oder Sonderausführung  
 Bit (Tabelle Spalte 7)  
 Code: G = Gray  
 B = BCD, R = Binär  
 Schritte/360° (Tabelle Spalte 1)  
 Modellreihe

## Lieferbare Auflösungen und Umdrehungen

Auflösung: Schritte 360°	Code (Ausgang)	Umdrehungen (U)			Schritte insgesamt	Bit
		auswertbar	nicht- auswertbar	insgesamt		
1.	2.	3.	4.	5.	6.	7.
1024	Gray oder Binär	1024	0	2 <sup>10</sup>	1.048.576	20
512	"	1024	0	2 <sup>10</sup>	524.288	19
256	"	1024	0	2 <sup>10</sup>	262.144	18
128	"	1024	0	2 <sup>10</sup>	131.072	17
64	"	1024	0	2 <sup>10</sup>	65.536	16
32	"	1024	0	2 <sup>10</sup>	32.768	15
16	"	1024	0	2 <sup>10</sup>	16.384	14
1000	BCD	100	28	2 <sup>7</sup>	100.000	20
800	"	125	3	2 <sup>7</sup>	100.000	20
600	"	166 <sup>2</sup> / <sub>3</sub>	89 <sup>1</sup> / <sub>3</sub>	2 <sup>8</sup>	100.000	20
500	"	200	56	2 <sup>8</sup>	100.000	20
400	"	250	6	2 <sup>8</sup>	100.000	20
300	"	256	0	2 <sup>8</sup>	76.800	19
250	"	400	112	2 <sup>9</sup>	100.000	20
200	"	500	12	2 <sup>9</sup>	100.000	20
100	"	1000	24	2 <sup>10</sup>	100.000	20
80	"	256	0	2 <sup>8</sup>	20.480	18
60	"	256	0	2 <sup>8</sup>	15.360	17
50	"	1024	0	2 <sup>10</sup>	51.200	19
40	"	512	0	2 <sup>9</sup>	20.480	18
30	"	256	0	2 <sup>8</sup>	7.680	15
20	"	1024	0	2 <sup>10</sup>	20.480	18
10	"	1024	0	2 <sup>10</sup>	10.240	17

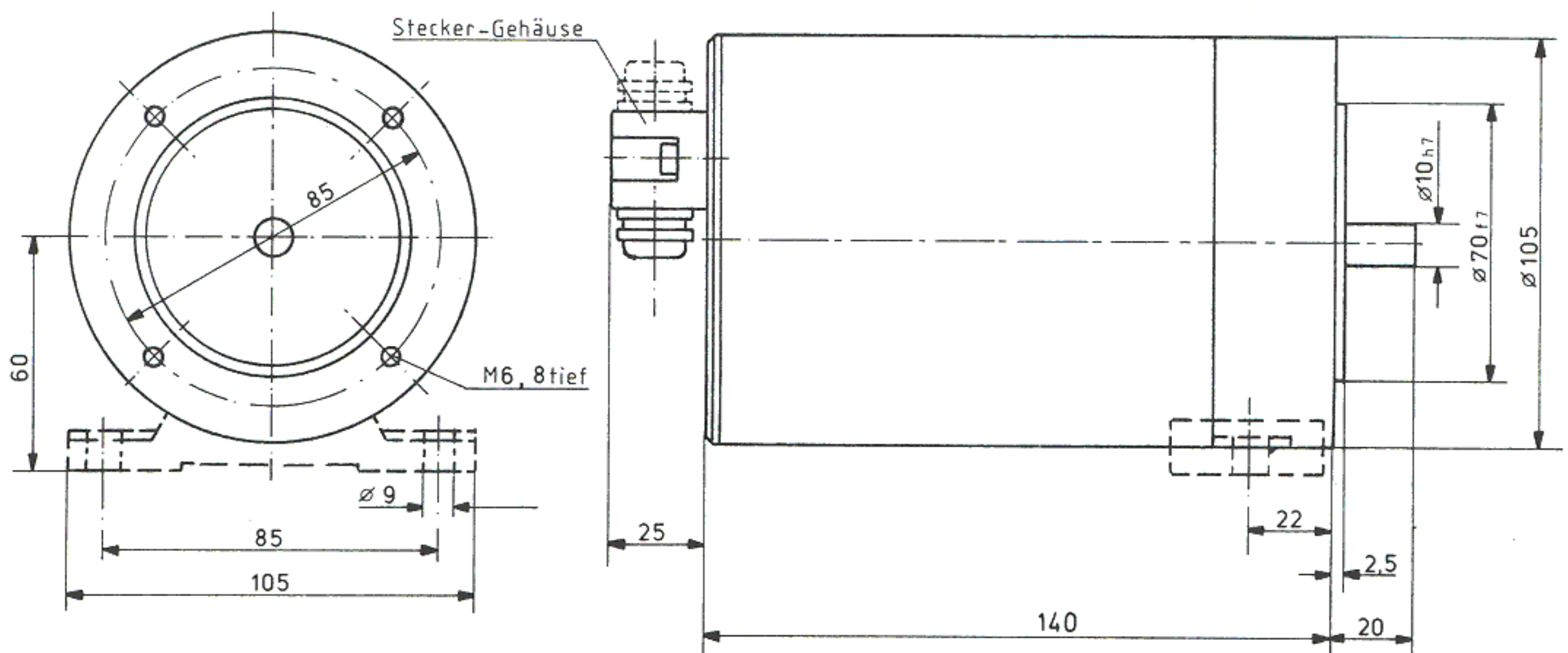
- Auflösung der ersten Codescheibe, die direkt auf der Eingangswelle befestigt ist.
- Die Codescheiben sind alle im einschrittigen Gray- oder im Gray-Excess-Code codiert, um Zweideutigkeiten beim Auslesen zu vermeiden. Die Umcodierung in Binär oder BCD erfolgt elektronisch hinter dem Speicher.
- Innerhalb der auswertbaren Umdrehungen werden die Informationen entsprechend der jeweiligen Position ausgegeben.
- Nach Durchlauf der „auswertbaren“ Umdrehungen (Spalte 3) bleibt die Information auf dem höchsten Wert stehen bis zum Ende der letzten „nicht-auswertbaren“ Umdrehung. Anschließend springt sie auf Null zurück und steigt dann wieder an. Beispiel: Bei einer Auflösung der ersten Codescheibe von 400 Schritten/360° und einem nachfolgenden Multitour-Teil mit 256 U können von den denkbaren 102.400 Schritten nur 100.000 Schritte ausgelesen werden. Beim Drehen der Eingangswelle von Null an ergibt sich ein stetiger Informationsablauf über 250 Umdrehungen von 0 bis 99.999. Bei Vollendung der 250. Umdrehung bleiben dann während der weiteren 6 Umdrehungen die Ausgangssignale auf 99.999 stehen, um bei Beginn der 257. Umdrehung wieder auf 00.000 zu springen.
- Summe aus Spalten 3 + 4.
- Die Gesamtschrittzahl ergibt sich aus der Zahl der Schritte/360° (Spalte 1) multipliziert mit der Zahl der auswertbaren Umdrehungen (Spalte 3).
- Die Bit-Zahl ist identisch mit der Zahl der Ausgangskanäle und Teil der Bestellbezeichnung.

Für andere als in der Tabelle angegebenen Auflösungen bis zu 314 Schritten/360° ist das Modell CK 106 lieferbar.

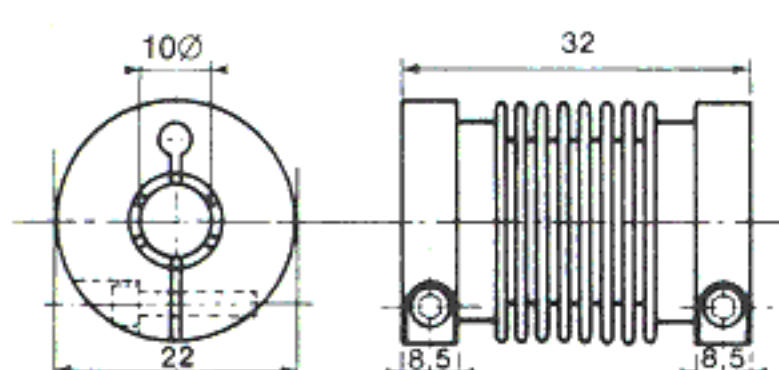
### Nullpunkt-Justierung

Der Nullpunkt kann bei gekuppelter Welle und bei fixiertem Gehäuse des Winkelcodierers mechanisch verstellt werden. Dazu ist die rückseitige Innen-Sechskantschraube herauszudrehen. Mit einem Schraubendreher können dann die Codescheiben gegen die feststehende Eingangswelle des Codierers verdreht werden.

### Einbaumaße in mm



### Kupplung 491 (Faltenbalg, nicht-rostend)



### Zubehör

Gegenstecker DB 25 S in wasserdichtem Sondergehäuse gehört zum Lieferumfang. Kupplung und Befestigungsfuß sind getrennt zu bestellen.

Für die Codierer mit BCD-Ausgang sind die Anzeiger WA 100 und WV 104 nach Datenblatt 2833 A verwendbar.