

Aufbau und Funktion

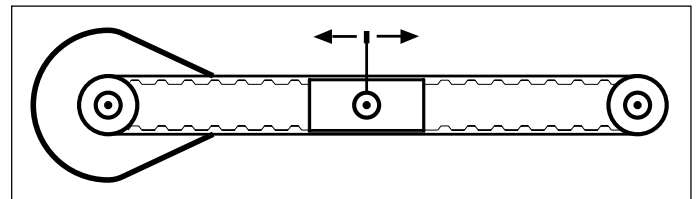
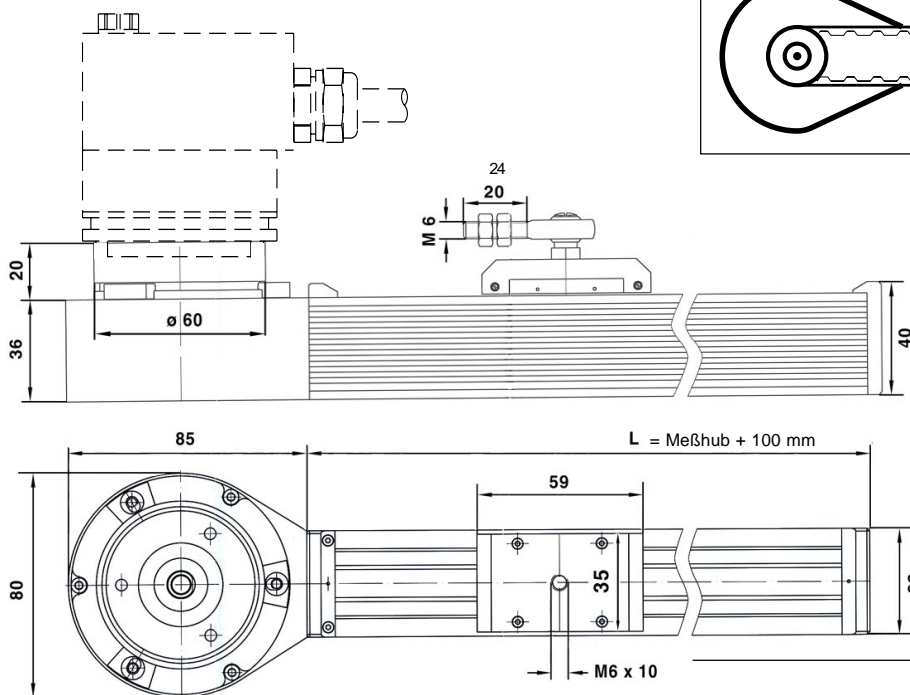
Der Linearwegaufnehmer LWA ist zum Anbau eines Drehgeber (Winkelcodierer oder Impulsgeber) vorgesehen. Es wird die Linearbewegung eines Schiebers über einen umlaufenden Zahnriemen in eine Drehbewegung der Umlenkrollen umgesetzt. An eine der Umlenkrollen wird ein Drehgeber über eine spielfreie Kupplung montiert. Der Drehgeber liefert ein elektrisches Signal proportional zur Position des Schiebers. Zum Anbau sind alle Drehgeber der Bauform 58 mit 6 mm Wellendurchmesser, z.B. CRF 58, KRD 58 oder GIM 5100 geeignet.

Technische Daten

■ Messhübe:	500, 1000, 1500, 2000 mm
■ Gehäuse:	Aluminium eloxiert
■ Betätigungskraft:	2 N
■ Verstellgeschwindigkeit:	2 m/s
■ Umfang der Umlenkrolle:	50 mm / 100 mm
■ Hysterese:	$< \pm 0,05\%$
■ Temperaturbereich:	-30° bis +70°C
■ Gewicht:	ca. 2 kg
■ Schutzart:	IP 54 für Linearteil IP 65 für Drehgeber



Maße in mm



Bestellbezeichnung

LWA	500	- A01	
			Mechanische Varianten
			Messhübe 500, 1000, 1500, 2000 mm
			Modellreihe LWA

Montagezubehör

- Befestigungsschrauben 3 x M4 x 10 liegen bei.
- Befestigungsschienen **BFS-01** gehören nicht zum Lieferumfang (getrennt zu bestellen).

