

- **Kontaktloses Sensorsystem**
- **Modell "H" mit Hohlwelle**
Modell "K" mit Klemmflansch
Modell "S" mit Synchroflansch
- **4 bis 5000 Impulse / Umdrehung**
- **Geringe Einbaumaße**
- **Grosser Bereich der Versorgungsspannung**
- **Verpolungssicher, kurzschlussfest**
- **Schutzarten IP 64 und IP 65**



Aufbau

Flansch aus Messing, Gehäuse aus Stahlblech (Pulverbeschichtet) - Welle aus nicht-rostendem Stahl - Kugellager mit Dichtung - GaAlAs-Diode - Foto-Array mit Komparator- und Triggerschaltung zur Langzeit-Stabilisierung des Sensor-systems - SMD-Technik.

Elektrische Daten

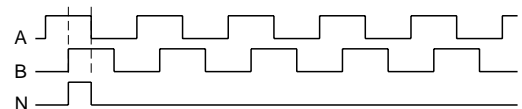
- **Standard**
 Impulszahlen: 1000 und 1024
- **Weitere lieferbare**
 Impulszahlen: 4, 11, 12, 15, 25, 30, 32, 36, 50, 60, 75, 90, 100, 125, 128, 150, 180, 200, 250, 256, 300, 360, 400, 500, 600, 2000, 2048, 3000, 3600, 5000
- **Betriebsspannung:** 4,5 - 30 VDC
- **Betriebsstrom I_B :** 35 mA (ohne Belastung)
- **Signalpegel U_A :**
 - Low max. 375 mV bei $I_{Low} = 10$ mA
 - High $U_B - 0,8$ V
- **Signalstrom I_A :** max. 20 mA
- **Max. Impulsfrequenz:** 200 kHz
- **Tastverhältnis:** 1:1 ± 10 %
- **Phasenversatz:** 90° ± 18°
- **EMV-Normen:** EN 50081-2, EN 50082-2

Mechanische Daten

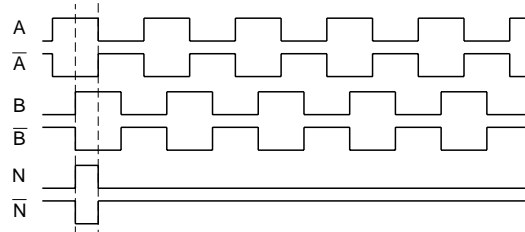
- **Wellendurchmesser:** 4 mm
 - optional 3, 5, 6 und 6,35 mm
- **Betriebsdrehzahl:** 18.000 min⁻¹ max.
- **Trägheitsmoment (Rotor):** 0,8 gcm²
- **Anlaufdrehmoment:**
 - Klemmflansch "K" < 0,05 Nm
 - Synchroflansch "S" < 0,005 Nm
 - Hohlwelle "H" < 0,005 Nm
- **Zul. Wellenbelastung:**
 - axial 20 N
 - radial 20 N
- **Masse:** ca. 0,125 kg
- **Kabel:** 8-adrig, 0,05 mm², geschirmt
- **Kabellänge:** 1 m, offenes Kabelende
- **Kabelabgang:** radial
 - optional axial

Signalformen

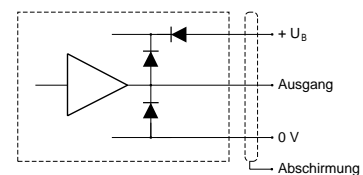
Signalform VN



Signalform XN



Ausgangsschaltung je Kanal

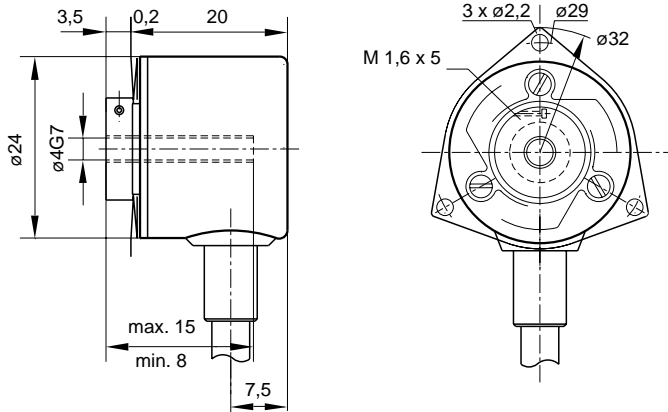


Umgebungsdaten

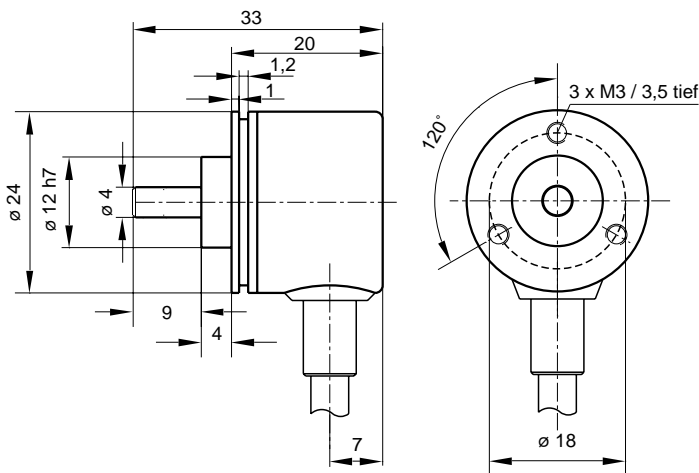
- **Arbeitstemperaturbereich:** - 40° C bis + 85° C
- **Lagertemperaturbereich:** - 40° C bis + 85° C
- **Widerstandsfähigkeit gegen Schock:** 1000 m/s²; 11 ms (DIN IEC 68)
- **Widerstandsfähigkeit gegen Vibration:** 10 Hz ... 2000 Hz; 100 m/s² (DIN IEC 68)
- **Schutzarten (DIN 40 050):**
 - GIO 24-H IP 64
 - GIO 24-S IP 64
 - GIO 24-K IP 65

Maße in mm

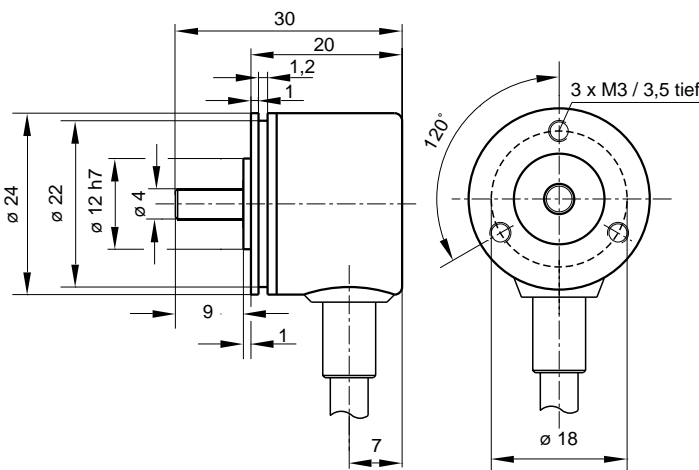
Modell GIO 24-H



Modell GIO 24-K

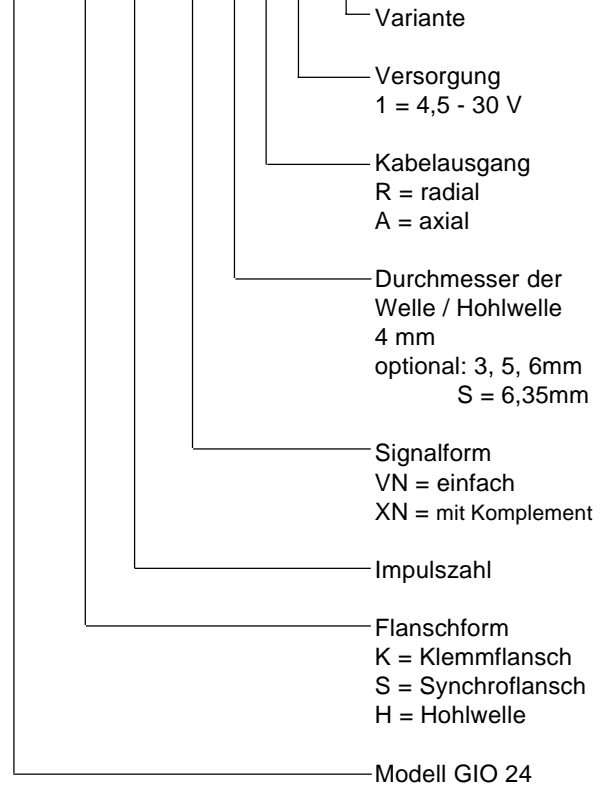


Modell GIO 24-S



Bestellbezeichnung:

GIO 24 - K 1000 VN 4 R 1 A01

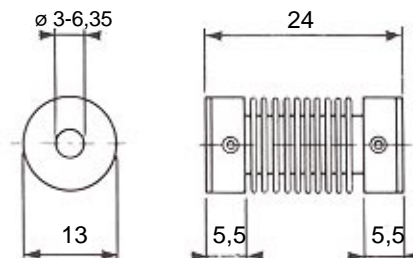


Anschlussbelegung

Ausgang	VN	XN
+U _B	Braun	Rot
- U _B	Weiss	Blau
Kanal A	Grün	Rosa
Kanal A inv.	---	Grau
Kanal B	Gelb	Grün
Kanal B inv.	---	Gelb
Null	Grau	Weiss
Null inv.	---	Braun

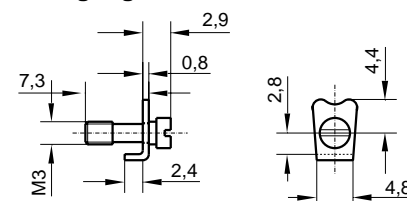
Lieferbares Zubehör (getrennt zu bestellen)

Kupplung 420/4 (alternativ 413/4 Typ Oldham)



Die Kupplung ist mit folgenden Bohrungen lieferbar:
3, 4, 5, 6 und 6,35mm

Befestigungsklammer RW



Durchmesser des Teilkreises zur Befestigung 30mm