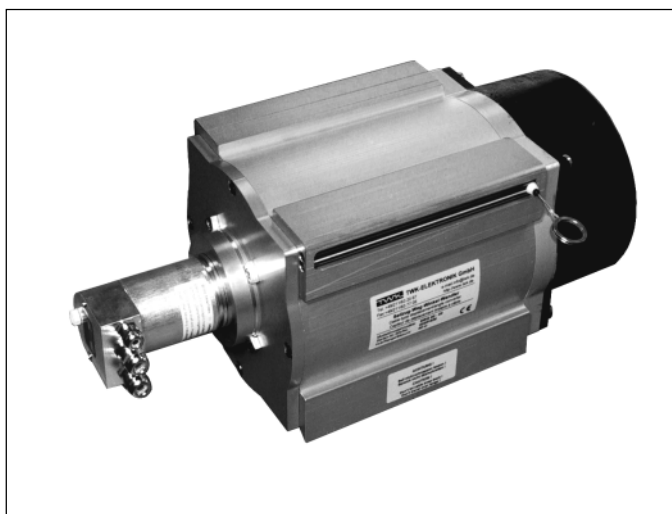


- **Besonders robuste Ausführung für den Maschinen- und Anlagenbau**
- **Zur Umwandlung einer Wegänderung bis 60 m in eine Drehbewegung**
- **Einfache Handhabung und Montage**
- **Kompakte Bauform**
- **Schutzart IP 65 (ausgenommen Seileinlauf)**



Funktionsbeschreibung

Die Linearbewegung eines bis zu 60 m langen, flexiblen Stahlmeßseils wird über eine Meßtrommel in eine Drehbewegung umgesetzt. Die Meßtrommel wird mit der Welle eines Drehgebers gekoppelt. Eine Wegänderung des Meßseils entspricht somit einer Winkeländerung an der Welle des Drehgebers.

Die Rückstellkraft des Federantriebes hält das Meßseil straff. Durch die Bewegung des Seileinlaufs wird das Meßseil reproduzierbar Windung neben Windung aufgewickelt.

Der Führungsschlitz ist am Seilaustritt gegen grobkörnige Verunreinigung durch eine Bürstenleiste geschützt. Es wird empfohlen, durch entsprechende Anbauweise den Eintritt von Wasser und Staub zu verhindern.

Technische Daten

- Meßbereiche: 50 und 60 m
- Trommelumfang: 491,5 mm nom. ¹⁾
- Seilgeschwindigkeit ($V_{max.}$): $\leq 2,0$ m/s
(bei 20°C Arbeitstemperatur)
- Seilbeschleunigung ($a_{max.}$): ≤ 4 m/s²
(bei 20°C Arbeitstemperatur)
- Erforderliche Auszugskraft
Anfang / Ende : max. 15 N / max. 30 N
- Seilmaterial (Edelstahl 1.4401): Hochflexible Stahllitze
(7 x 19 = 133 Einzeldrähte)
- Seildurchmesser : 1,35 mm (Option: 0,81 mm)
- Lebensdauer für Seil und Feder : $\geq 10^6$ Seilhübe
- Gehäusematerial : Aluminium, eloxiert
- Federgehäuse : Aluminium, lackiert
- Arbeits- und Lager-temperaturbereich : -20° C bis +70° C
-30° C (optional)
- Gewicht: SWL 50 = 15 kg
SWL 60 = 18 kg

¹⁾ Der genaue Wert wird bei Lieferung auf dem Gehäuse vermerkt.

Lieferform

Der Seilzug-Weg-Winkel-Wandler wird mit oder ohne montiertem Drehgeber geliefert.

Zur Bestückung sind Winkelcodierer der Modellreihen KR und CR mit digitaler Schnittstelle und DAF mit analoger Schnittstelle sowie Impulsgeber der Reihen GIM und GIO geeignet. Vorzugsweise werden solche mit den Flaschbauformen 58 verwendet.

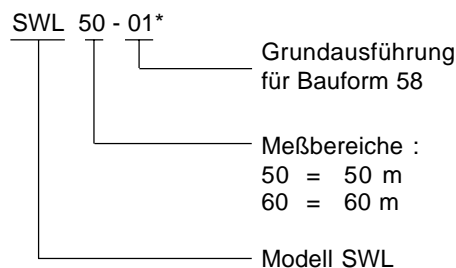
Als Zusatzteil ist lieferbar:

- Seilverlängerungen SWF-VX

Zur Verwendung in aggressiver Umgebung, z. B. im Meeresbereich, können die Seilzug-Weg-Winkelwandler mit einer hart eloxierten Oberflächenvergütung geliefert werden.

Adapter-Kits sind für Winkelcodierer und Impulsgeber folgender Bauformen lieferbar: 65, 66, 105 / GIM 900.

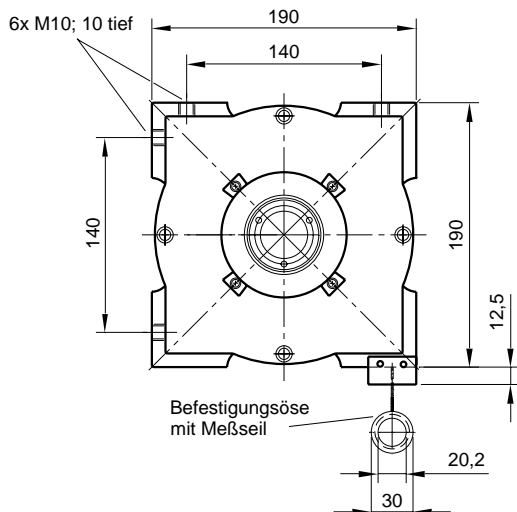
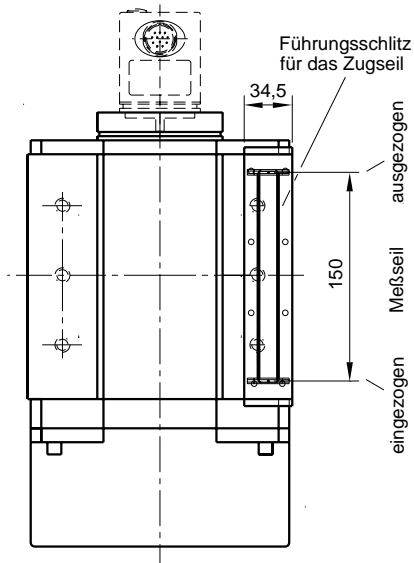
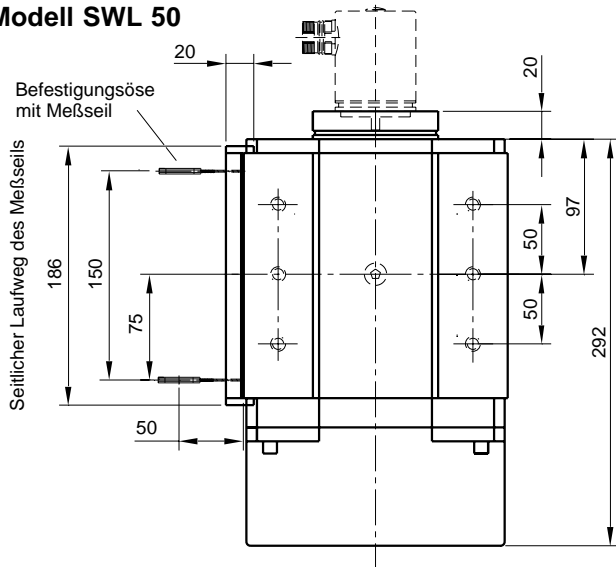
Bestellbezeichnung



* Abweichungen werden mit einer Folge-Nummer gekennzeichnet und werksseitig dokumentiert.

Maße in mm

Modell SWL 50



Maße in mm

Modell SWL 60

