

Descriptif

Pied de montage et flasque du palier en fonte d'aluminium avec surface anodisée - Axe en acier inoxydable, diamètre 16mm, avec clavette, monté sur roulement à billes, étanchéité assurée par bague Nilos -Accouplement KK 14 pour la liaison mécanique avec le capteur angulaire.

Compatibilité

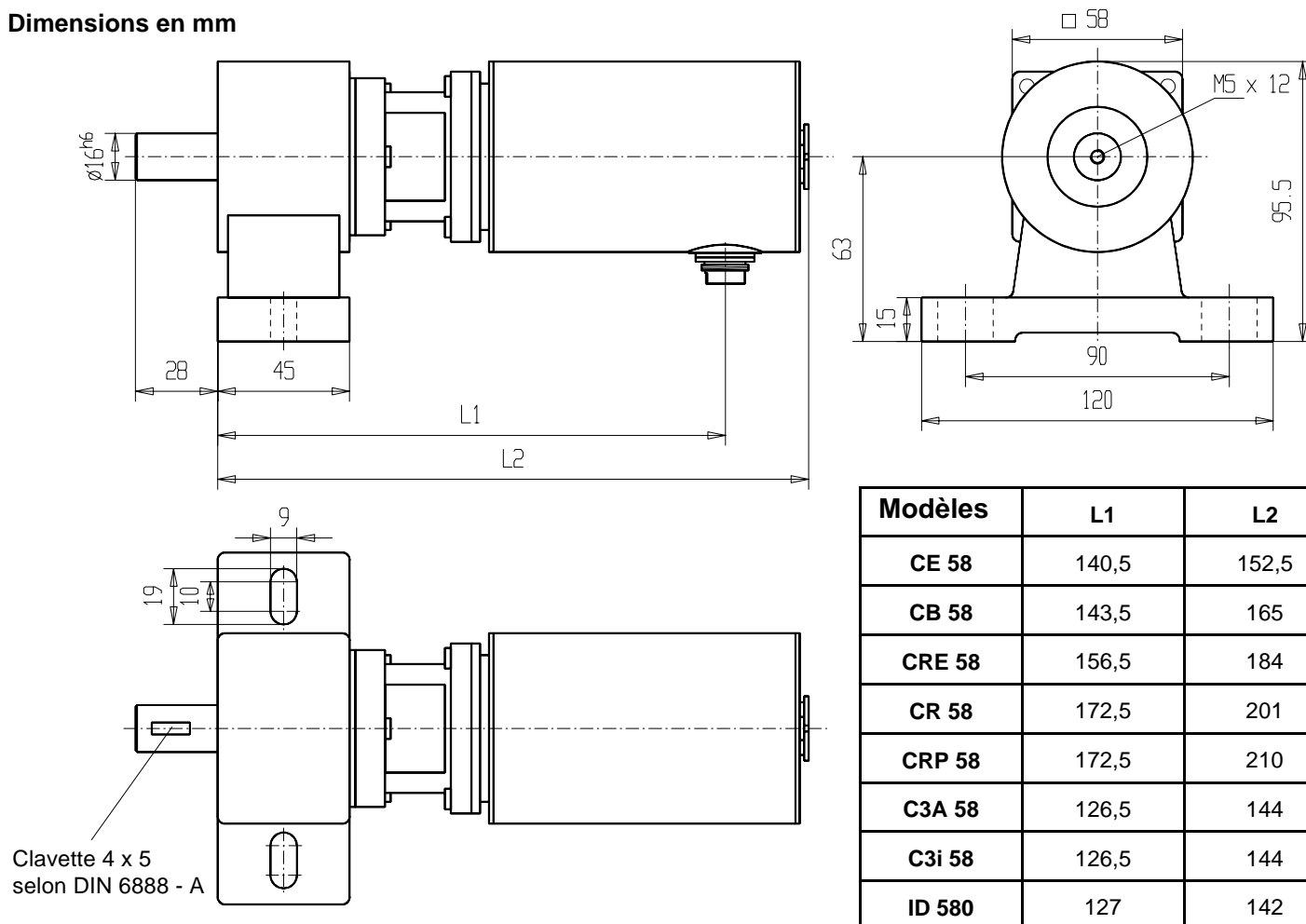
Les capteurs angulaires suivants sont compatibles avec le palier LB 01 :

- Codeurs absolus MONOTOUR
modèles CB 58, CE 58, CBE 58, DAF 58, C3A 58
- Codeurs absolus MULTITOURS
modèles CR 58, CRE 58, CRP 58, CRF 58, CLS 58, CRS 58, CRL 58, CRD 58, CRN 58, CRN/C 58, CRN/D 58, DAF 58
- Codeur incrémentaux C3i 58
- Capteurs inductifs ID 580

Caractéristiques techniques (sans capteur)

- Charges admissibles sur l'axe
axiale 100 N max.
radiale 500 N max.
- Vitesse de rotation
6000 min⁻¹ max.
- Couple de frottement
5 Ncm max.
pour 1000 min⁻¹
- Couple de démarrage
1,5 Ncm max.
- Durée de vie des roulements
avec charge max. sur l'axe
840 · 10⁶ tours
- Moment d'inertie
100 gcm²
- Degré de protection
IP 65
- Poids
1,0 kg

Les caractéristiques des capteurs angulaires sont également à prendre en compte.

Dimensions en mm


| Modèles | L1 | L2 |
|---------------|-------|-------|
| CE 58 | 140,5 | 152,5 |
| CB 58 | 143,5 | 165 |
| CRE 58 | 156,5 | 184 |
| CR 58 | 172,5 | 201 |
| CRP 58 | 172,5 | 210 |
| C3A 58 | 126,5 | 144 |
| C3i 58 | 126,5 | 144 |
| ID 580 | 127 | 142 |