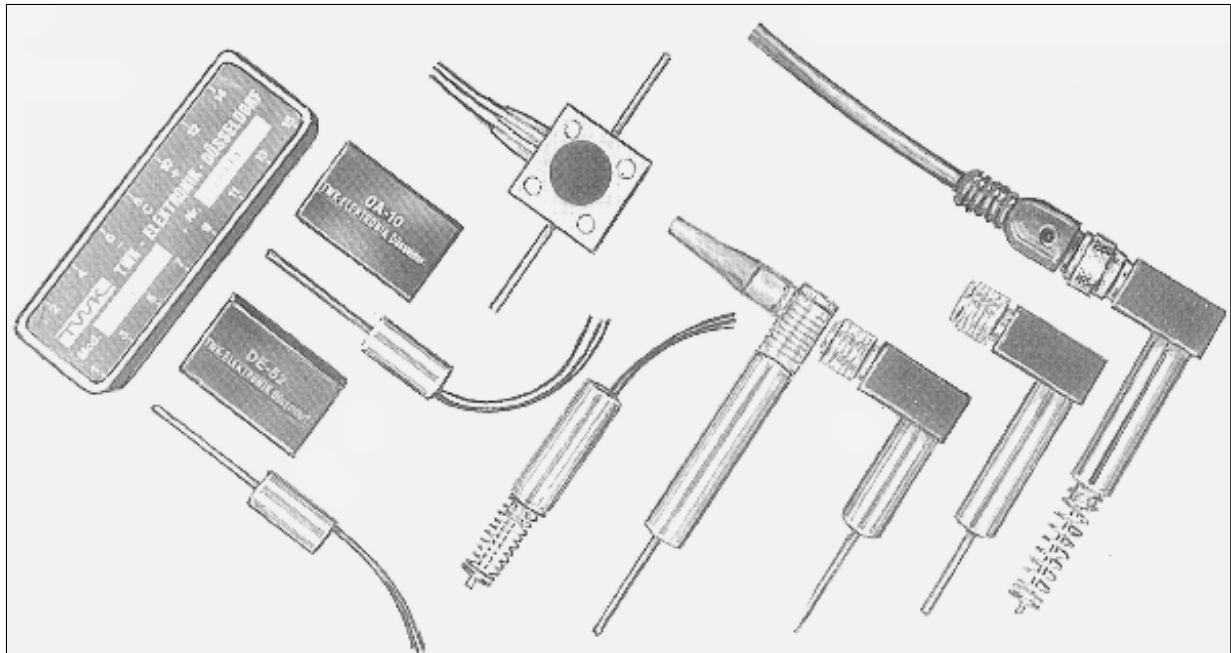


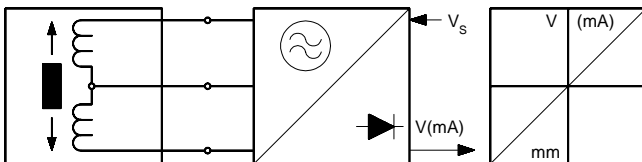
- Modèle IW 10 : Plage de mesure jusqu'à 8 mm
- Modèle IW 101 : Plage de mesure jusqu'à 15 mm
- Capteur robuste et sans contact
- Résolution infinie, pas d'hystérésis
- Mise en oeuvre par module électronique externe
- Nombreuses configurations mécaniques
- Degré de protection IP66



Réalisation et principe de fonctionnement

Le capteur de déplacement linéaire fonctionne suivant le principe de la mesure différentielle (demi-pont inductif). Il est constitué de deux bobines encapsulées dans un cylindre d'acier inoxydable qui assure une bonne protection contre les vibrations, les chocs, l'humidité, les huiles et les matières corrosives. Le déplacement d'un noyau de mu-métal placé au centre de ces bobines provoque des variations opposées d'inductances.

Le capteur de déplacement linéaire est conçu pour travailler avec une porteuse modulée à 10 kHz. D'autres fréquences de modulation peuvent être appliquées; dans ce cas les valeurs de sortie évoluent.



Un module électronique externe fournit le signal d'excitation et procède à la démodulation, et au conditionnement du signal de sortie (amplification). Différents types de modules existent et permettent notamment des sorties en tension comme en courant.

Les plages de mesure standards

- Modèle IW 10 : 4 et 8 mm
- Modèle IW 101 : 5, 10 et 15 mm

Caractéristiques techniques

- Linéarité : $\leq 0,5\%$ ou $\leq 0,25\%$
- Température de travail :
 - IW 10 : -55°C à $+120^{\circ}\text{C}$
 - IW 101 : -40°C à $+85^{\circ}\text{C}$
- Dérive en température : $\leq \pm 0,01\% / ^{\circ}\text{C}$
- Tenue aux chocs : 250g SRS 20 à 2000 Hz
- Tenue aux vibrations : 20g rms (50g max.) 20 à 2000 Hz
- Degré de protection : IP66
- Informations supplémentaires : voir page 2

Configurations mécaniques

Les capteurs modèle **IW 10** sont disponibles avec un corps à section cylindrique ou carrée. La course de la tige s'effectue dans un alésage débouchant aux deux extrémités, ce qui permet, à la demande, de disposer une tige dont les deux extrémités sont utilisables. Par ailleurs, et toujours sur demande, le diamètre du noyau peut être réduit.

Pour les applications de type palpeur, un ressort de rappel est monté.

Les capteurs modèle **IW 101** ont un corps cylindrique. Ils sont disponibles avec une sortie en câble souple ou un connecteur coudé. Le connecteur rapporté peut aussi être coudé (protection IP66). Un connecteur avec câble surmoulé peut aussi être fourni (protection IP67).

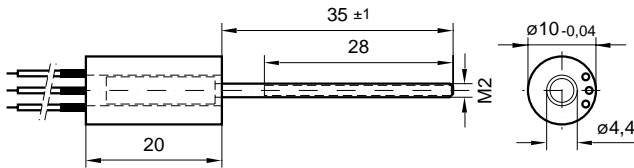
Pour les applications de type palpeur, un ressort de rappel est monté.

Mise en oeuvre

Voir tableau page 4

Dimensions en mm

Modèle IW 10 (tige en position centrale)

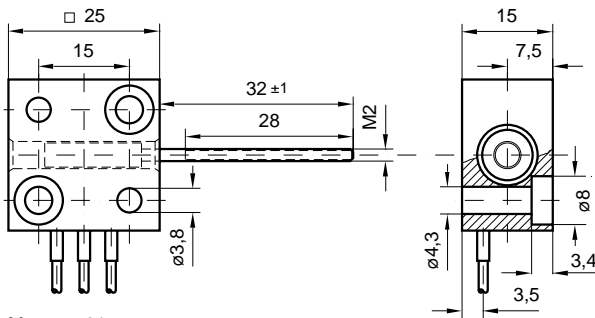


Masse : 9g

Matériaux :

- Tube : Mu-métal, inoxydable
- Enrobage bobine : Dialyphalate
- Noyau : Mu-métal
- Tige : Laiton
- Câbles : 32 AWG, gaine Kynar longueur 300 mm
- Encapsulation : Résine époxy

Modèle IW 10R (tige en position centrale)

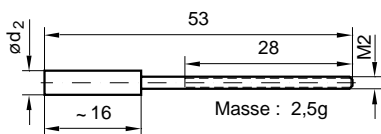


Masse : 61g

Matériaux :

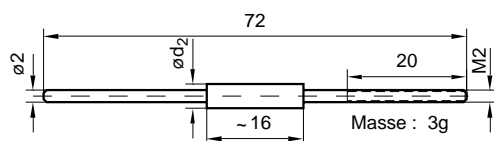
- Boîtier : Acier nickelé
- Câbles : 20 AWG, gaine Kynar
- Autres parties : id. IW 10

Tige avec noyau pour IW 10 (standard)



Masse : 2,5g

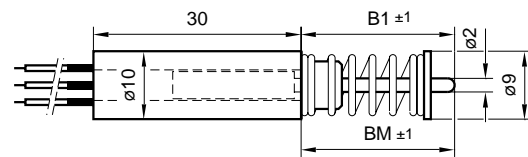
Double tige avec noyau pour IW 10 (option)



Masse : 3g

Diamètres du noyau d2 : 3,8 mm (standard) ou 3 mm (option)
Avec le diamètre 3 mm, l'espace entre le noyau et la bobine augmente et permet un jeu radial de la tige. Le code de commande additionnel est "B".

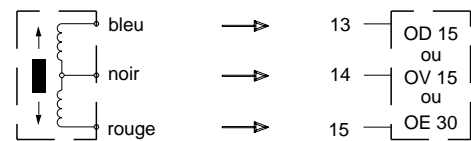
Modèle IW 10 ... T (type palpeur)



IW 10 .. T Plage de mesure ▼	BM mm	B1 mm	Précourse mm	Surcourse mm	Force de rappel à BM	Masse g
4 mm	18	235	35	45	1 N	17
8 mm	18	235	15	2.5	1 N	17

BM : tige en position centrale; B1 : tige complètement sortie

Raccordement électrique



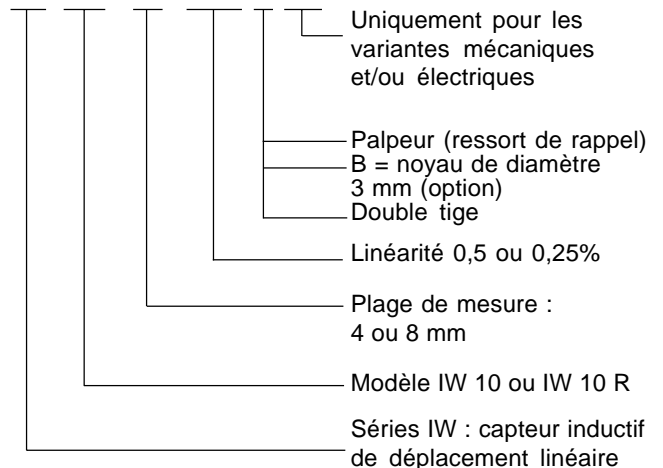
En reliant comme indiqué, le signal de sortie varie de façon positive lorsque la tige se déplace vers les connexions.

Sensibilité nominale

1000 mV / mm avec le module OD 15 (sans amplification)

Numéro d'article

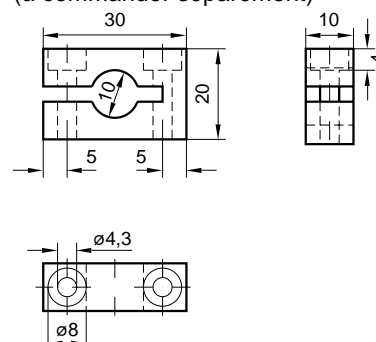
IW 10 / 8 - 0.25 T A02*



* Pour toutes exécutions différentes du standard, un numéro de variante "A" est déterminé à la commande.

Bride de montage (laiton nickelé)

(à commander séparément)

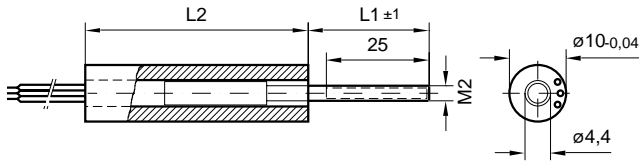


Masse : 33 g

2 vis M4/25 à tête hexagonale sont fournies avec chaque bride.

Dimensions en mm

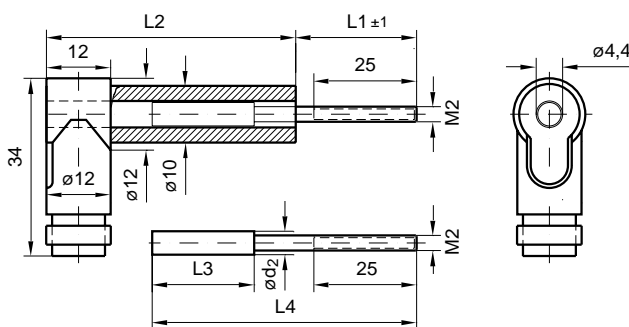
Modèle IW 101 .. K (avec câble plat, longueur 300 mm)



Matériaux :

- Tube : Mu-métal, inoxydable
- Enrobage bobine : Delrin
- Noyau : Mu-métal
- Tige : Laiton
- Câbles : Câble plat 3 x 0,14 mm²
- Encapsulation : Résine époxy

Modèle IW 101 .. S (avec connecteur)

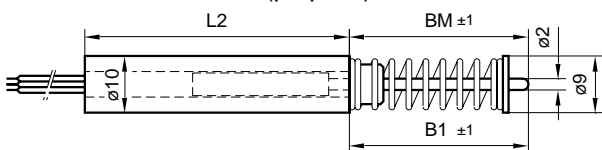


Pour les diamètres de noyau d_2 , voir IW 10 / page 2.

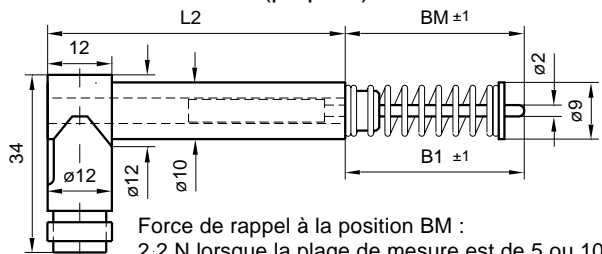
IW 101 ▼ Plage de mesure	L1 mm	L2 mm	L3 mm	L4 mm	Masse modèle "K" g	Masse modèle "S" g	Tige Masse g
5 mm	35	40	~ 18	64	14	17	3
10 mm	35	40	~ 18	64	14	17	3
15 mm	35	50	~ 28	74	17	20	4

L1 : tige en position centrale

Modèle IW 101 .. KT (palpeur)



Modèle IW 101 .. ST (palpeur)

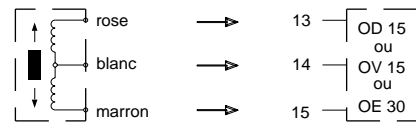


Force de rappel à la position BM :
2,2 N lorsque la plage de mesure est de 5 ou 10 mm,
1,8 N lorsque la plage de mesure est de 15 mm.

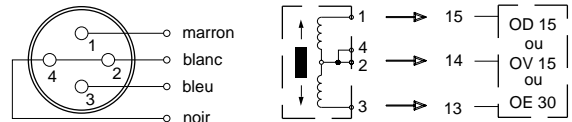
IW 101..T Plage de mesure ▼	L2 mm	BM mm	B1 mm	Précours mm	Surcours mm	modèle "KT" g	modèle "ST" g
5 mm	50	22	36	115	8	22	25
10 mm	50	22	36	9	5,5	22	25
15 mm	60	26	40	6,5	7	25	28

BM : tige en position centrale; B1 : tige complètement sortie

Branchement électrique de IW 101 ... K



Branchement électrique de IW 101 ... S



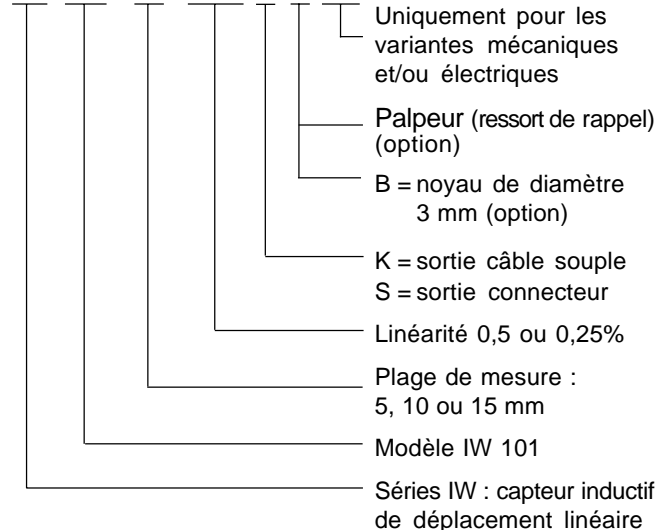
En reliant comme indiqué, le signal de sortie varie de façon positive lorsque la tige se déplace vers le connecteur.

Sensibilité nominale (avec module OD15, sans ampli)

- IW 101/5 et IW 101/10 = 900 mV/mm
- IW 101/15 = 670 mV/mm

Numéro d'article

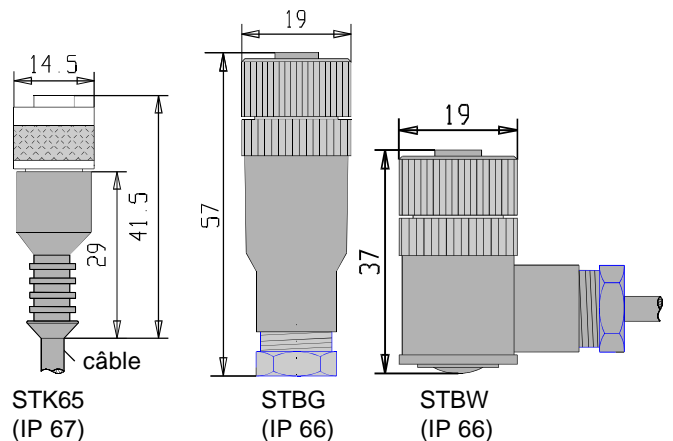
IW 101 / 15 - 0.25 K T A02*



* Pour toutes exécutions différentes du standard, un numéro de variante "A" est déterminé à la commande.

Connecteurs pour IW 101 ... S

(à commander séparément)



Le connecteur STK65 est livré avec un câble surmoulé :

- longueur : 6,5 m
- gaine PVC
- 4 x 0,34 mm²
- diamètre extérieur : 5 mm
- blindage

Modules électroniques pour la mise en oeuvre de capteurs inductifs (excitation et traitement du signal)
(Pour description complète voir fiche technique OD 10220)

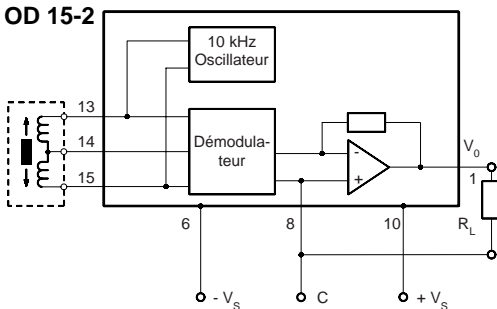
Type de module ▶	OD 15-2	OV 15-2	OE 30-1 (OE 30-2)
Tension d'alimentation V_s	$\pm 11,5 \dots \pm 16$ VDC symétrique		$\pm 21,5 \dots + 32$ VDC
Courant d'alimentation I_s	~ 30 mA	~ 30 mA	≤ 50 mA
Fréquence oscillateur	10 kHz nominal		
Tension oscillateur	$10 V_{rms}$		
Signal de sortie $V_o(I_o)$	$\pm 2 \dots \pm 5$ VDC suivant le type de capteur	jusqu'à ± 10 VDC	0 ... 20 mA (4 ... 20 mA)
Sensibilité	non ajustable	ajustable *	ajustable*
Point-zéro	non ajustable	ajustable	non ajustable**
Ondulation résiduelle	≤ 10 mV _{C-C}	≤ 5 mV _{C-C}	$\leq 0,005$ mA _{C-C}
Atténuation	1% de V_o pour une fréquence de mesure de 100 Hz		
Résistance de charge R_L	≥ 2 k Ω	≥ 2 k Ω	500 Ω max.
Dérive en température de $V_o(I_o)$	0,005% / °C		
Dérive de $V_o(I_o)$ à la mise sous tension	2 mV / 15 min. (typ.)	1 mV / 15 min. (typ.)	2 μ A / 15 min. (typ.)
Influence de $V_o(I_o)$ sur V_s	$\Delta V_s \pm 1V \Delta V_o \pm 0,05\%$		$\Delta V_s \pm 1V \Delta I_o \pm 0,05\%$
Domaine de température	- 10° à + 80°C		

* Les instructions de câblage sont fournies avec le matériel.

** Ajustable sur demande

Les modules séries OA et OE ainsi que les circuits multi-canaux sont décrits dans la Fiche Technique 10219AF

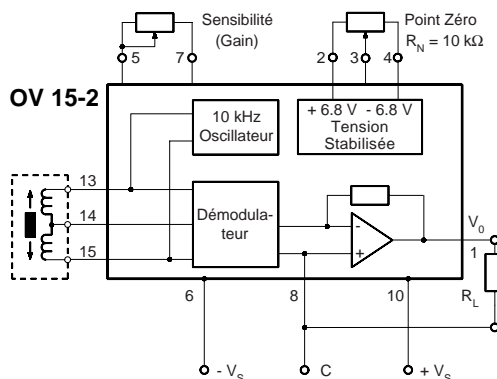
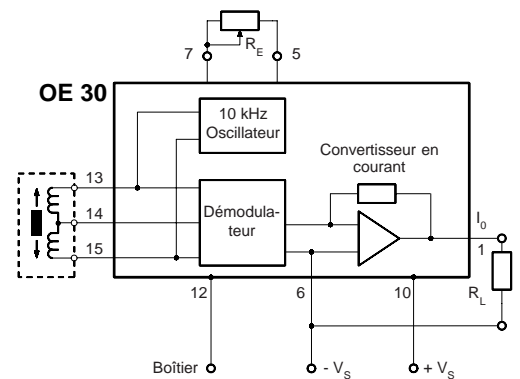
Schémas de principe



La ligne de transmission entre le capteur et le module électronique peut mesurer jusqu'à **100 m**.

Les câbles sont alors blindés pour éviter toute interférence avec les bruits extérieurs.

Capacité entre conducteur: ≤ 135 pF/m
Capacité entre conducteurs et blindage : ≤ 180 pF/m



Montage du module (échelle 1:1) :
(5 mm/carreau, vue de la face à monter)

