

- **Plage de mesure : 10 mm**
- **Résolution infinie**
- **Durée de vie > 10 millions de cycles**
- **Boîtier métallique robuste**
- **LOW-COST**

Caractéristiques techniques

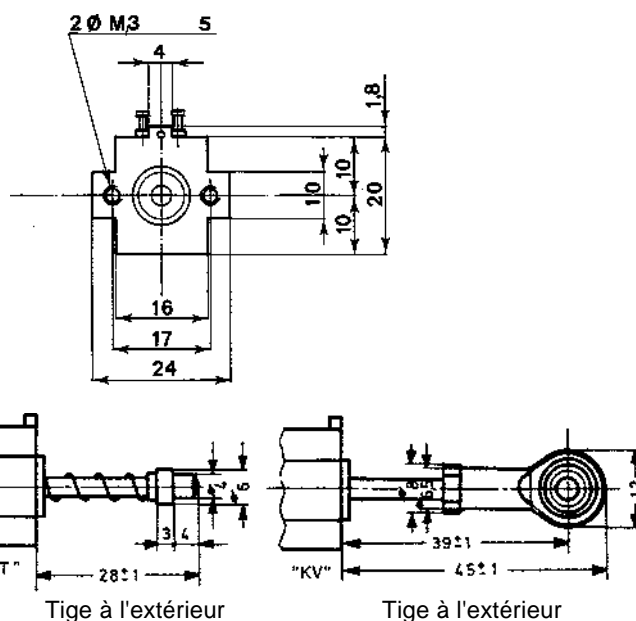
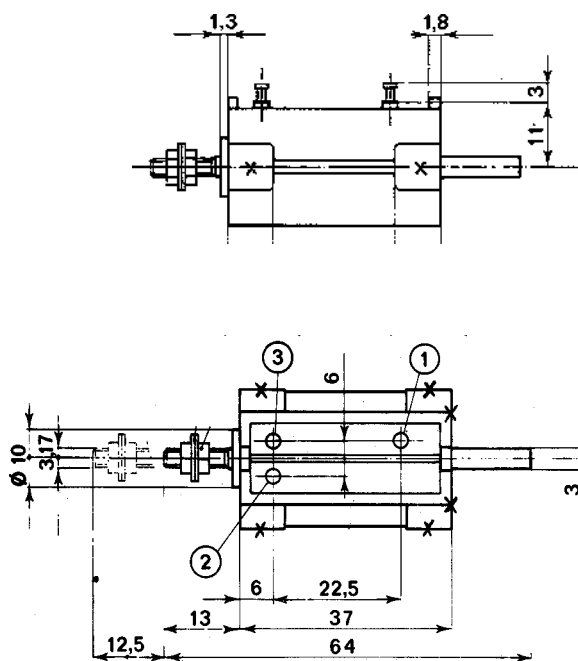
- Plage de mesure $10 \begin{smallmatrix} +1 \\ -0 \end{smallmatrix} \text{mm}$
- Course mécanique $\leq 12,5 \text{ mm}$
- Linéarité 1% ou 0.5 %
- Résistance $1 \text{ K}\Omega \pm 20\%$
- Charge admissible 0,3 W
- Courant max. curseur 1 mA*
- Capacité d'isolement $> 10^3 \text{ M}\Omega$
- Charge recommandée curseur $\geq 1 \text{ M}\Omega^*$

*Note: Utiliser uniquement les potentiomètres de précision en diviseur de tension, jamais en résistance variable.

Options mécaniques :

- Palpeur avec ressort de rappel
(force de rappel au point milieu : env. 200 cN)
Référence "T"
- Rotule sur la tige
Référence "KV"

Dimensions en mm

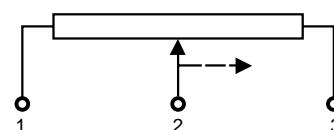


Descriptif

Boîtier métallique rectangulaire - Tige en acier inoxydable
 - Piste résistive en plastique conducteur avec curseur en métal précieux - Picots de soudures pour raccordement électrique.

- Résistance diélectrique 1000 V - 50 Hz - 1 min
- Frottement env. 20 cN
- Température de fonctionnement - 20° C à + 85° C
- Température de stockage - 40° C à + 85° C
- Poids tige+curseur env. 8 g
- Poids total 50 g

Raccordement électrique



Montage

Deux alésages M3 (profondeur 5 mm) sont prévus à l'avant du capteur. Des alésages supplémentaires peuvent être réalisés par le client au points marqués par "x".