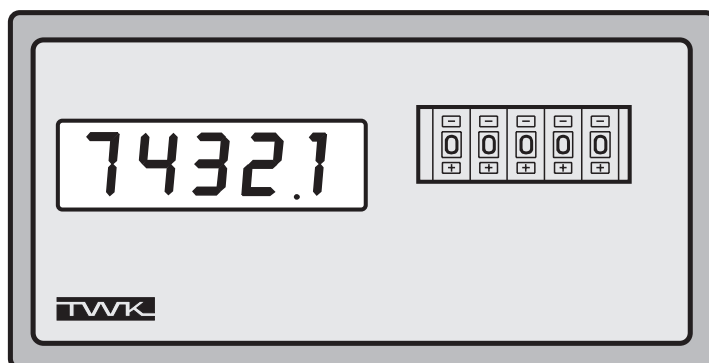


- **Affichage: 5, 4 ou 3 décades**
- **Réglage d'une consigne : 5 décades**
- **Alimentation du capteur intégrée**
- **Sortie parallèle BCD pour un affichage multiple ou transmission du signal**
- **Dimensions normalisées 144 x 72 mm**



Descriptif et fonction

L'afficheur WAV 100 permet un raccordement à des capteurs et codeurs absolus ayant un signal de sortie en code BCD. En plus de l'affichage, le WAV 100 est doté d'un réglage d'une consigne sur 5 décades, d'une sortie parallèle BCD pour les données de positions, une sortie relais pour une comparaison entre la valeur actuelle et la consigne, un commutateur pour permuter l'évolution du code ainsi que l'alimentation pour le capteur ou codeur absolu.

Plusieurs afficheurs peuvent être reliés en cascade, et permettent un réglage de différentes consignes au travers des commutateurs à décades.

Caractéristiques électriques

- Affichage (7 segments, h : 14mm) 5, 4 ou 3 décades
Point décimal (selon commande)
- Réglage d'une consigne 5 décades
- Tension d'alimentation 230 V ± 10 % 50 Hz, ou 115 V 50/ 60 Hz
- Consommation 15 VA
- Sorties
- Tension d'alimentation pour capteur ou codeur absolu 18 VDC (non stabilisée)
500 mA max.
- Position du capteur (sortie parallèle) code BCD
ULN 2804
Collecteur ouvert
 $U_{max} = 50 \text{ V}$, $I_{max} = 0,5 \text{ A}$,
Logique positive
- Commutation (Relais W11) pour la consigne $U_{max} = 125 \text{ V} / I_{max} = 1 \text{ A}$
3 commutateurs :
valeur = consigne,
valeur < consigne,
valeur > consigne

Les capteurs et codeurs absolus TWK ci-dessous peuvent être raccordés :

- Codeur absolu modèle CRF (fiche technique 10266)*
- Codeur absolu modèle CRP (fiche technique 10113)*
- Codeur absolu modèle CK (uniquement pour rechange)
- Codeur absolu modèle CR (uniquement pour rechange)
- Capteur absolu modèle LC (fiche technique LC 10172)

* Ces modèles peuvent être programmés en usine pour l'affichage d'un angle avec une résolution de 1° ou 0,1° ✕

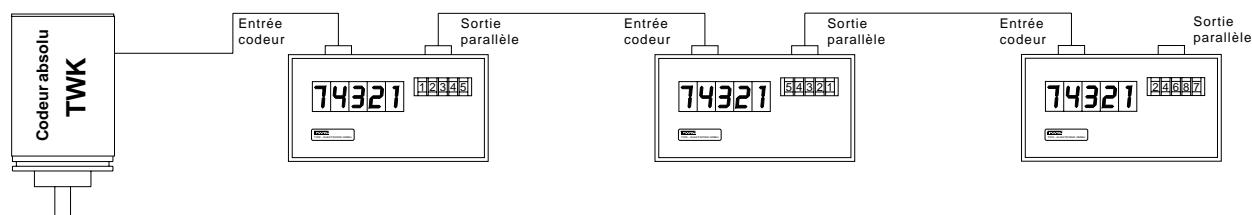
Caractéristiques mécaniques et raccordement

- Dimensions B 144 x H 72 x T 160
- Découpe pour montage 138 mm x 68 mm
- Poids 1,4 kg
- Câble d'alimentation 2 m avec prise
- Raccordement électrique 3 connecteurs DB 25
(contres connecteurs fournis)
- Montage du boîtier vis
- Matériel du boîtier NORYL

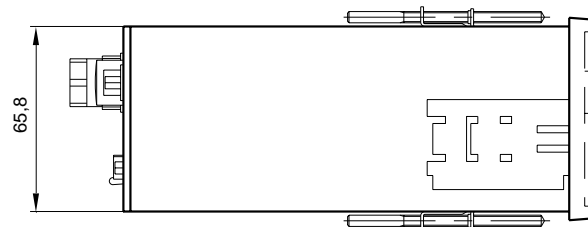
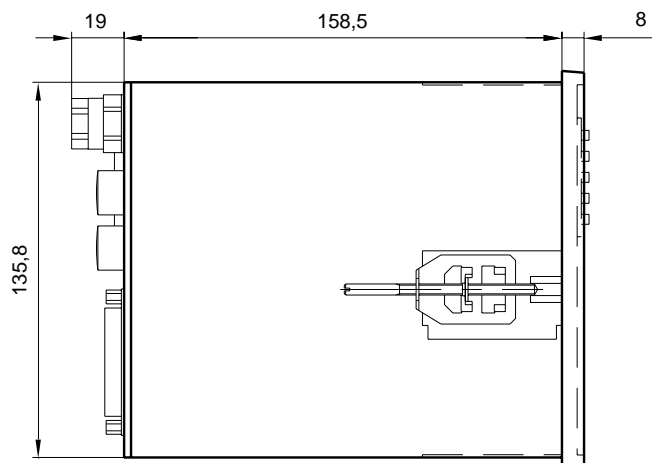
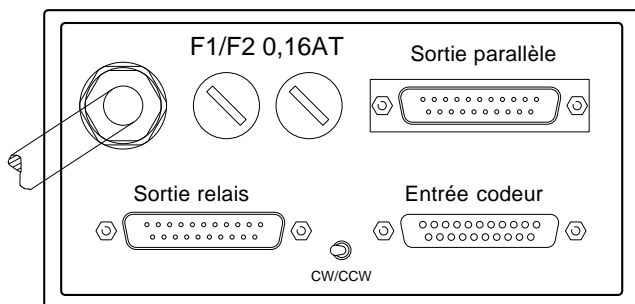
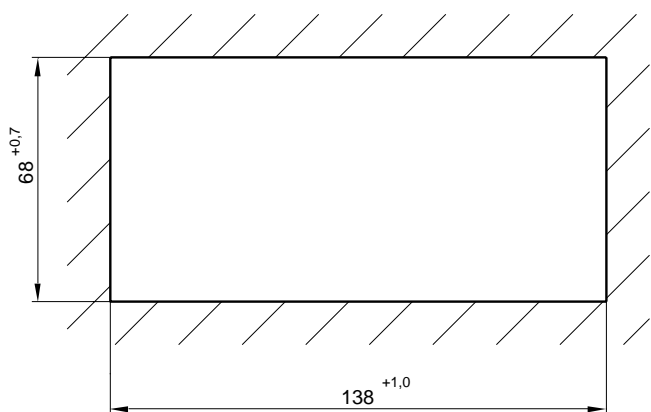
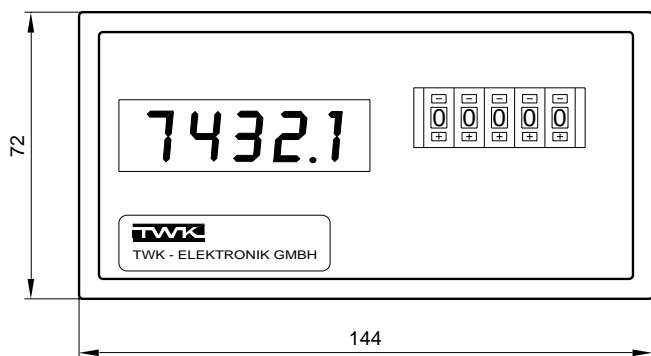
Environnement

- Température de travail 0° C à +50° C
(pas de condensation)
- Température de stockage -20° C à +85° C
- Degré de protection IP40

Montage en cascade de plusieurs afficheurs



Dimensions en mm



Numéro d'article

WAV 105 - 1 D4 A01

Variante électrique ou mécanique

Point décimal en position 4.
Autres possibilités : 5. 4. 3. 2. 1

Tension d'alimentation :
1 = 230 V / 50 Hz
2 = 115 V / 60 Hz

Modèle de base, 5 décades
104 = 4 décades
103 = 3 décades

Remarques :

Le commutateur pour le réglage de la consigne à toujours 5 décades.