

### Descriptif

Pour la programmation par PC des codeurs absolus CRF/DAF, il est impératif d'utiliser notre **module de conversion PF-K9UM00**. Il réalise la conversion RS-485 vers RS 232. Le raccordement à l'interface série (COMx) du PC se fait par un câble série. Le raccordement au codeur est effectué par un câble approprié selon le type de codeur et de connecteur.

**Remarque :** Ce module remplace le câble de conversion PF-K9S01, le module PF-M1UM01 ainsi que le câble de raccordement PF-VK. Il peut également être utilisé pour la programmation de l'afficheur PAS 96A à l'aide du software ProPas 96.

### Montage

Le module est composé d'un boîtier avec support de montage pour rail DIN et d'une platine électronique. Celle-ci est constituée de deux borniers à vis COMBICON pour le raccordement de la liaison de programmation (Pr+/Pr-) et de l'alimentation, d'une LED d'état, ainsi que d'un connecteur Sub-D 9 broches pour le raccordement du câble série.

### Caractéristiques techniques

- Tension d'alimentation  $U_B$  +24 VDC  $\pm$  10%
- Consommation  $\leq$  150 mA (dépendant de la communication)
- Température de fonctionnement 0°C à +50°C
- Montage rail DIN (PHOENIX CONTACT)
- Bornier de raccordement 2,5 mm<sup>2</sup>
- Câble série PF-NM01 (livré avec le module)
- Câble de raccordement: env. 0,5 m (voir numéro d'article)

### Numéros d'articles

PF-K9UM00: modèle standard sans câble de raccordement

Numéro d'article (avec câble)	Type de connecteur	Nb de bornes	Raccordement			
			paire torsadée		paire torsadée	
			brun +U <sub>B</sub>	blanc -U <sub>B</sub>	vert PR	jaune PR
PF-K9UM01	BI 423	12	L	M	F	E
PF-K9UM02	RS 25	12	11	12	6	5
PF-K9UM03	DC 37	37	36	37	26	25
PF-K9UM04	HAN 40	40	D9	D10	C6	C5
PF-K9UM05	DC 37*	37	36	37	26	25

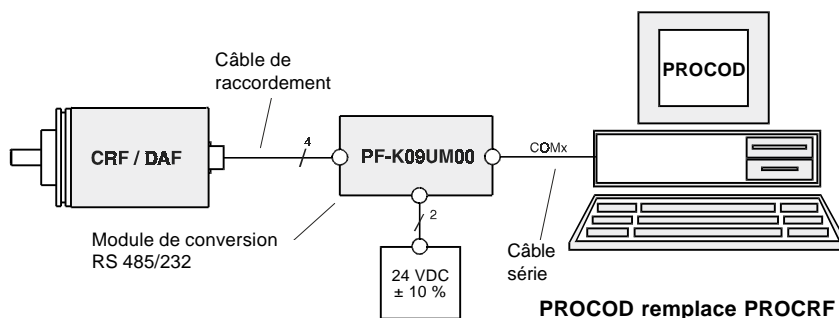
\* avec adaptateur pour codeurs  $\varnothing$  105 mm

### Répartitions des bornes

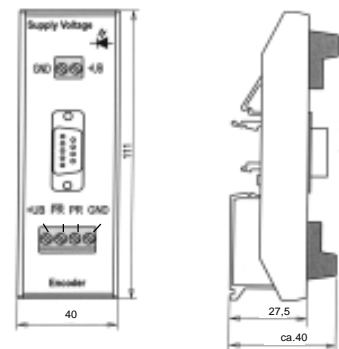
- COMBICON + UB = + 24 VDC  $\pm$  10%  
 (2 bornes) GND = 0 VDC
- COMBICON: + UB } Alimentation codeur  
 (4 bornes) GND } (si nécessaire)  
 PR } Canal de programmation  
 PR } Driver données différentielles selon spécification RS 485/422

Pour le raccordement du canal de programmation PR et PR utilisez un câble avec paires torsadées. Répartitions des bornes du câble série PF-NM01 voir ci-dessous.

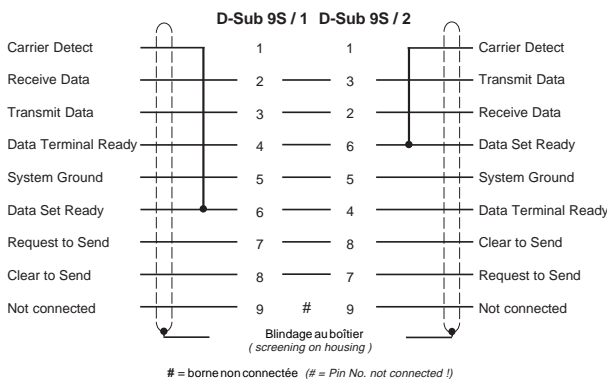
### Schéma de principe



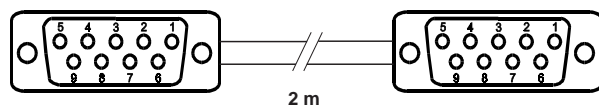
### Dimensions en mm



### Câble série PF-NM01



### Vue sur le connecteur



### Attention :

Les tensions d'alimentations des codeurs CRF/DAF, du module de conversion et du câble de raccordement ne doivent pas être séparées galvaniquement (masse du signal commun)!