

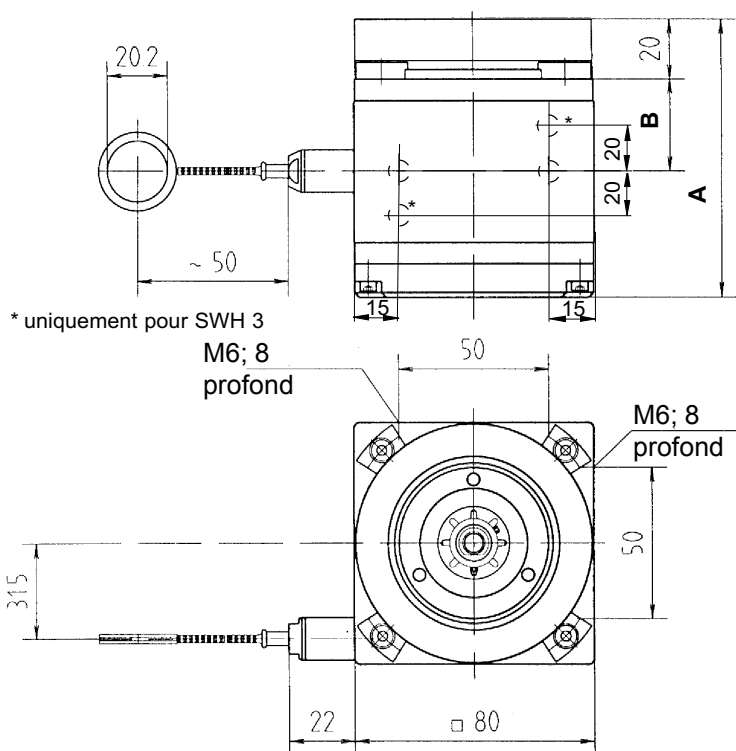
**Caractéristiques techniques**

- Plage de mesure 1, 2, 3 m
- Circonférence du tambour 200 mm
- Linéarité  $\pm 0,05$  % de la position
- Vitesse de déplacement  $\leq 8,0$  m/s  
(donnée pour + 20°C)
- Accélération  $\leq 40$  m/s<sup>2</sup>  
(donnée pour + 20°C)
- Force appliquée pour déplacement du câble  
Début / Fin max. 15 N / max. 30 N
- Câble de mesure fils d'acier inox torsadés  
(inox 1.4401) flexible (7x19 = 133 fils)
- Diamètre du câble 1,35 mm
- Durée de vie du ressort de rappel  $\geq 10 \times 10^6$  cycles
- Boîtier du tambour aluminium anodisé
- Degré de protection IP65\*
- Plage de température de fonctionnement et de stockage  
- 20°C à + 70°C  
- 30°C (option)

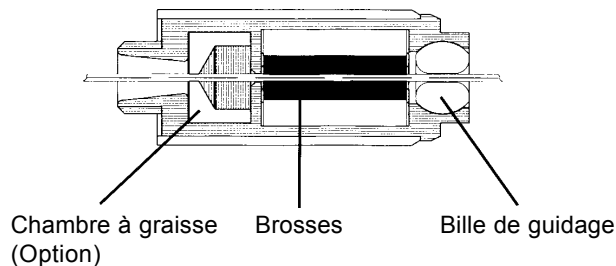
\* non valable pour l'entrée du câble

**Dimensions en mm**

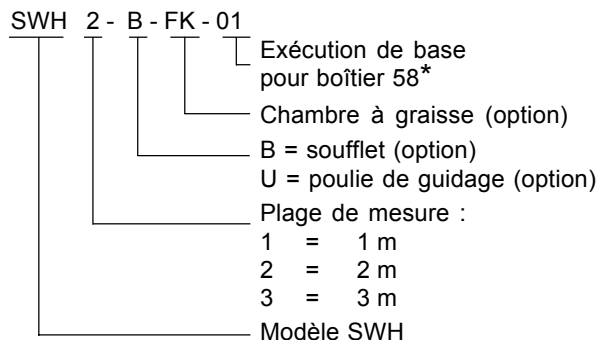
Course	1 m	2 m	3 m
<b>A</b>	77 mm	92 mm	129 mm
<b>B</b>	23 mm	30,5 mm	38 mm



**Douille de sortie du câble**



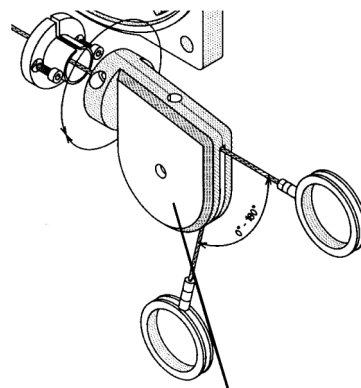
**Numéro d'article**



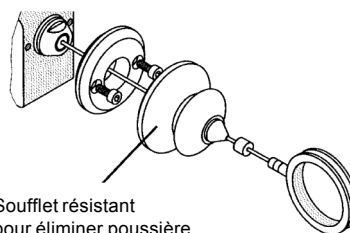
\* Chaque variante a une référence et une documentation spécifique.

**Accessoires :**

- Poulie de renvoi d'angle SWF-U
- Rallonge de câble externe SWF-VX
- Soufflet de protection SWF-BALG
- Brosses externes SWF-BV pour les environnements très poussiéreux



Poulie de renvoi d'angle (option)  
(montage ultérieur possible)



Soufflet résistant pour éliminer poussière et eau (option)