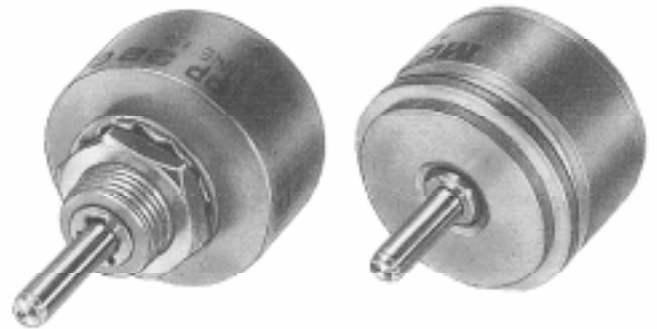


- Élément résistif en plastique conducteur
- Résolution infinie
- Faible hystérésis
  
- Durée de vie > 20 millions de cycles
- Linéarité 0,5 % ou 1 %
- Exécution bon marché



### Descriptif

Boîtier en métal anodisé avec roulement à longue durée de vie - Axe en acier inoxydable - Piste résistive en plastique conducteur avec curseur en métal précieux - Raccordement électrique par picots à souder à l'arrière - Montage mécanique par bride synchro (PP 22 S) ou filetage centré (PP 22 C).

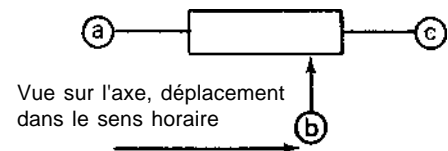
### Caractéristiques électriques

- Valeurs ohmiques: 4,7 K $\Omega$   $\pm$  20%
- Angle électrique: 340°  $\pm$  3°
- Angle mécanique: 360° sans butée
- Linéarité: 1 % ou 0,5 %
- Charge admissible: 1 W jusqu'à + 70°C
- Courant max. curseur: 1 mA
- Capacité d'isolement: > 1000 M $\Omega$  pour 500 VDC
- Tension de test: 500 V - 50 Hz - 1 min

### Caractéristique mécanique

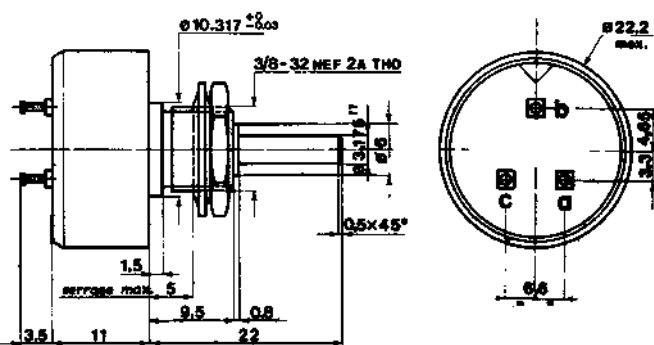
- Frottement:  $\leq$  70 cNcm
- Moment d'inertie:  $\leq$  1 gcm<sup>2</sup>
- Poids: 11 g
- Température de fonctionnement: - 55° C à + 125° C
- Durée de vie: > 20 Millions cycles
- Vitesse de rotation: 3000 tr/min

### Raccordement électrique



### Dimensions en mm

#### PP 22C avec filetage centré



#### PP 22S avec bride synchro

