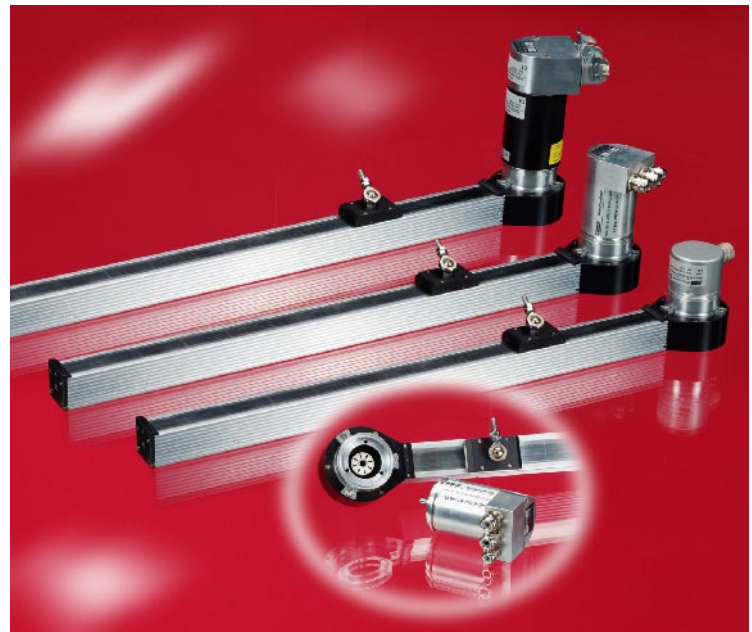


Descriptif

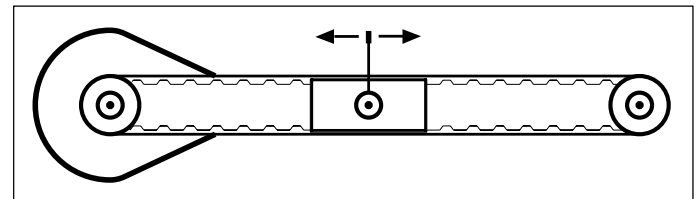
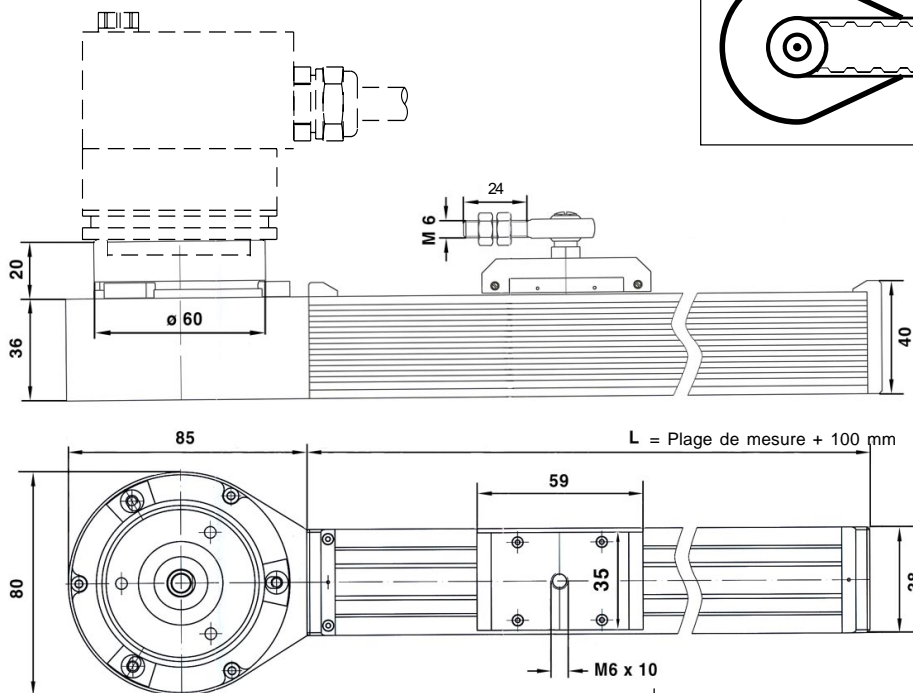
Le capteur LWA est prévu à être associé à un codeur absolu ou incrémental. Le déplacement linéaire d'un curseur le long d'un profil en aluminium est transformé en une mesure angulaire par sa liaison à un système à courroie avec poulies de guidage. Un codeur est monté sur une poulie par l'intermédiaire d'un accouplement sans jeu, et délivre une information de position proportionnelle au déplacement linéaire du curseur. La cloche de montage sur la poulie accepte les codeurs à bride synchro Ø 58 avec un axe de 6 mm, par ex. CRF 58, KRD 58 ou GIM 5100.

Caractéristiques techniques

- Plages de mesure 500, 1000, 1500, 2000 mm
- Boîtier aluminium anodisé
- Force de déplacement 2 N
- Vitesse de déplacement 2 m/s max.
- Circonférence de la poulie 50 mm / 100 mm
- Hystérésis < ± 0,05%
- Température de fonctionnement -30° à +70°C
- Poids env. 2 kg
- Degré de protection IP 54 (partie linéaire)
IP 65 (codeur)



Dimensions en mm



Numéro d'article

LWA 500 - A01

Variante mécanique

Plage de mesure
500, 1000, 1500, 2000 mm

Modèle
LWA

Accessoires de montage

- Vis de fixation 3 x M4 x 10 pour codeur livrées.
- Griffes de fixation **BFS-01** à commander séparément.

