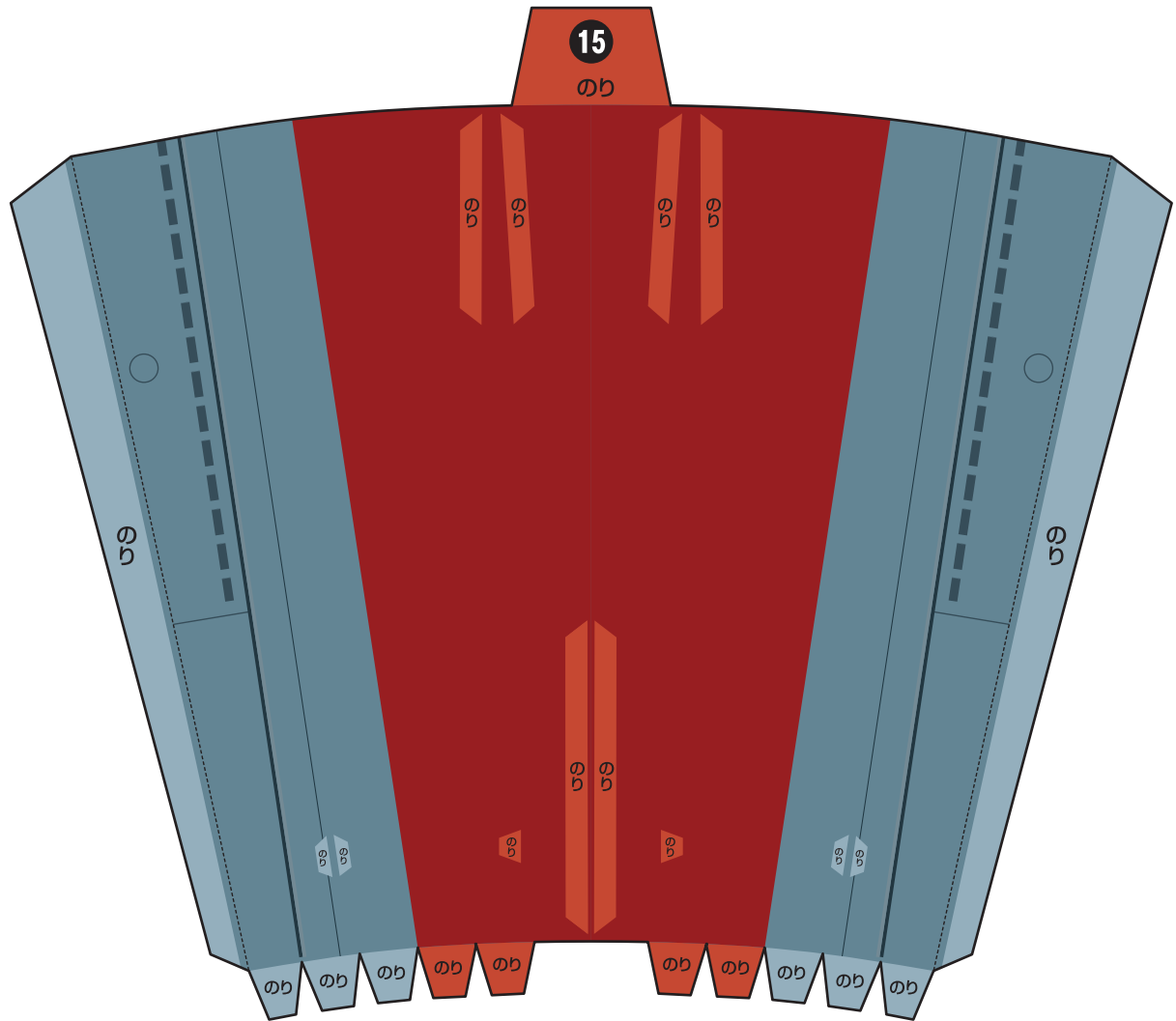


—— 切り取り

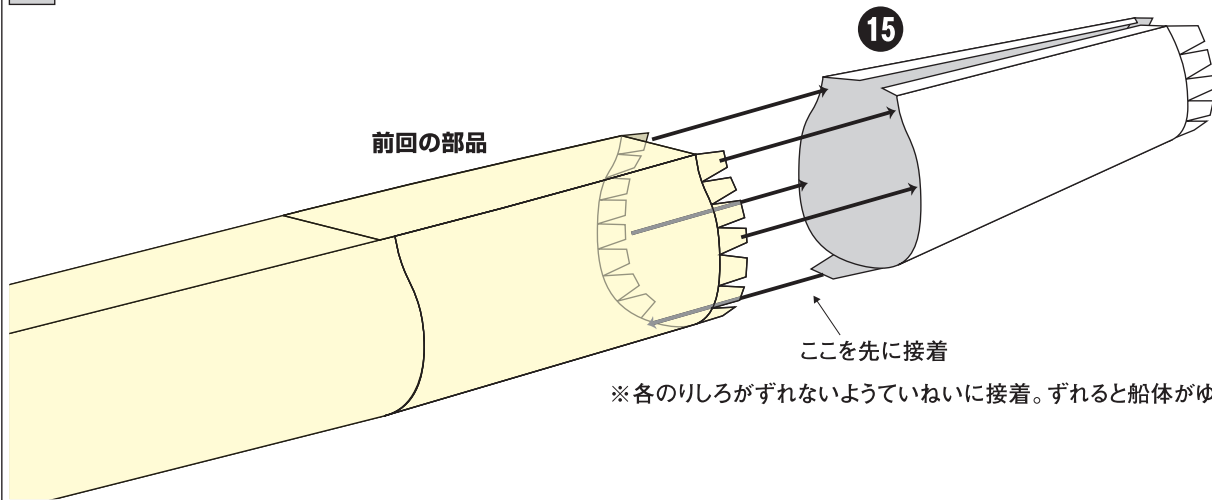
- - - 山折り

- - - 谷折り

**1** 部品番号



**1**



※各のりしろがずれないように丁寧に接着。ずれると船体がゆがむ原因になります。

出口のない海

9月16日(土)ロードショー

©2006「出口のない海」フィルムパートナーズ

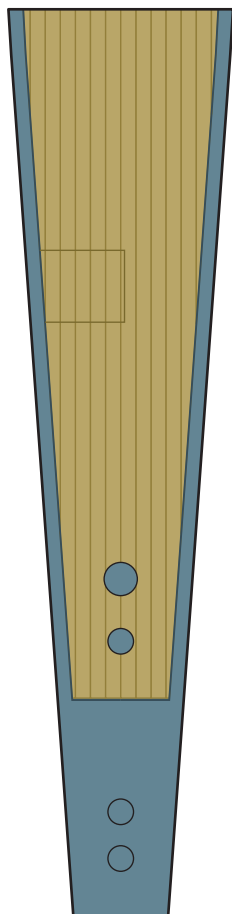
ペーパークラフト

伊-36

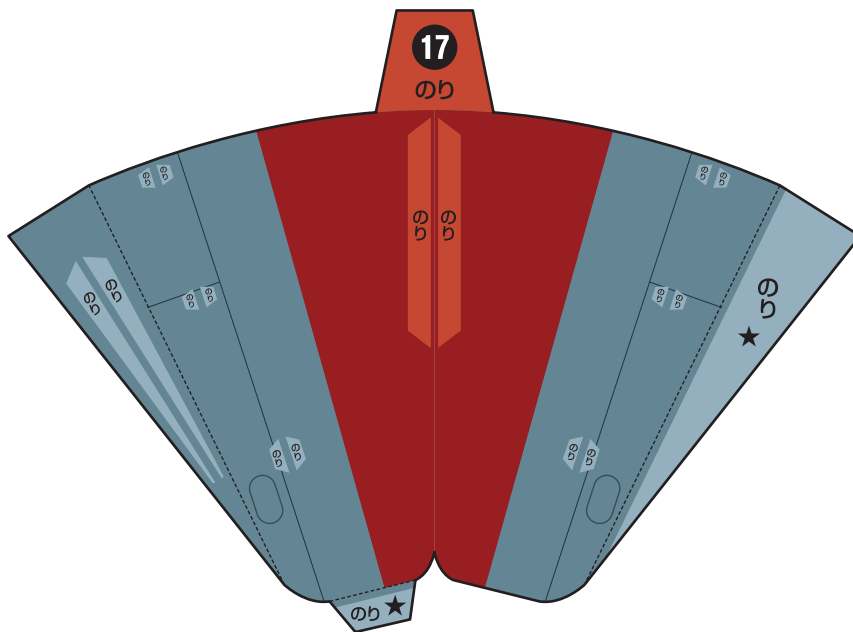
5-1

—— 切り取り  
 - - - 山折り  
 - - - 谷折り

**1** 部品番号



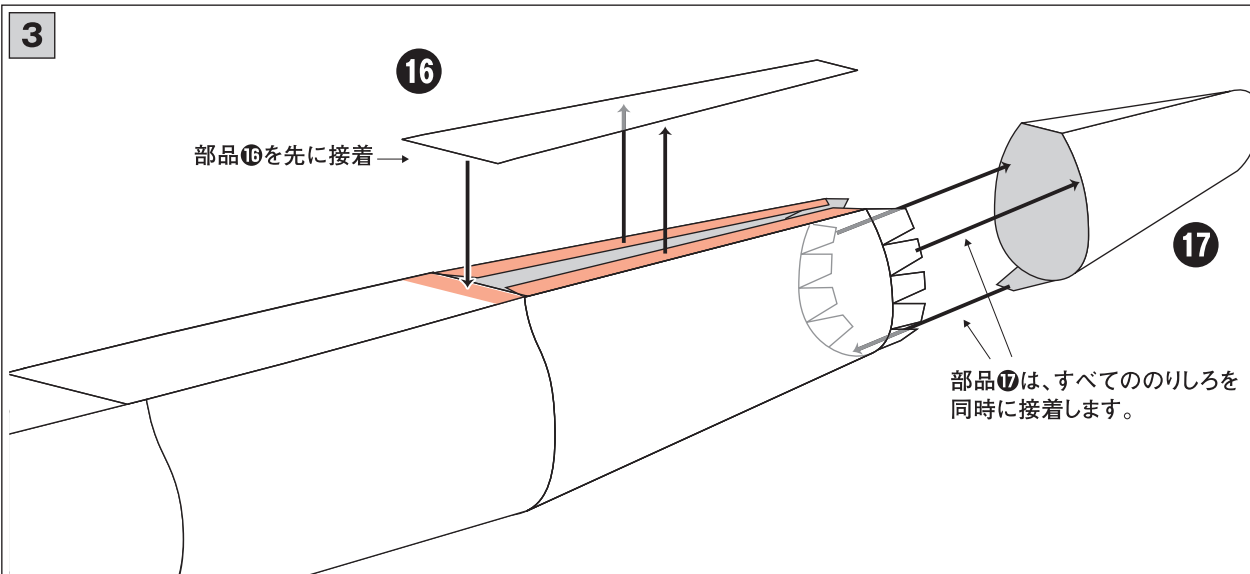
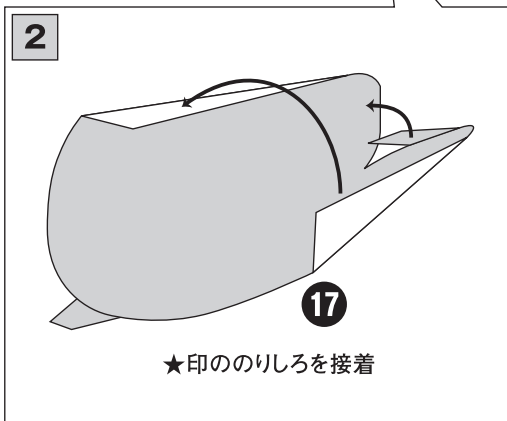
**16**



**17**

のり

のり★



出口のない海

9月16日(土)ロードショー

©2006「出口のない海」フィルムパートナーズ

ペーパークラフト  
**伊-36**

**5-2**