

# LINHA PROFISSIONAL

# MB12PWA3

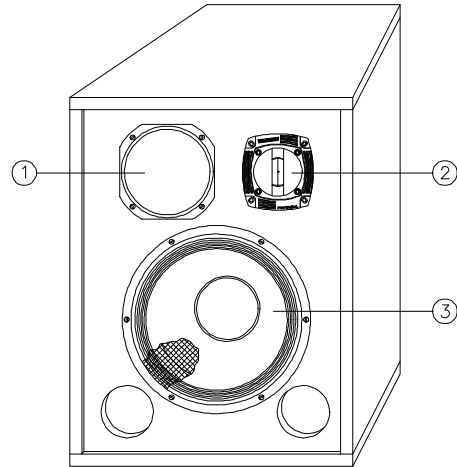
## ESPECIFICAÇÕES

Impedância Nominal.....	8	Ohms
Potência		
Programa Musical * .....	200	Watts
ABNT / NBR 10303.....	100	Watts
Sensibilidade (1W / 1m).....	98	dB SPL
Volume .....	73	Litros

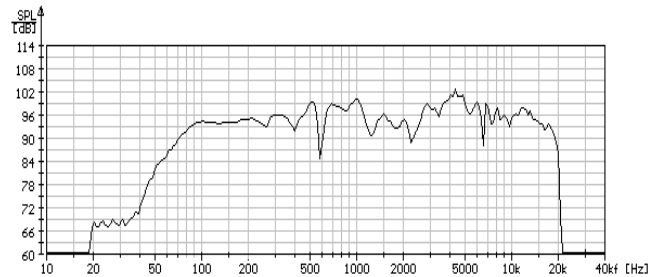
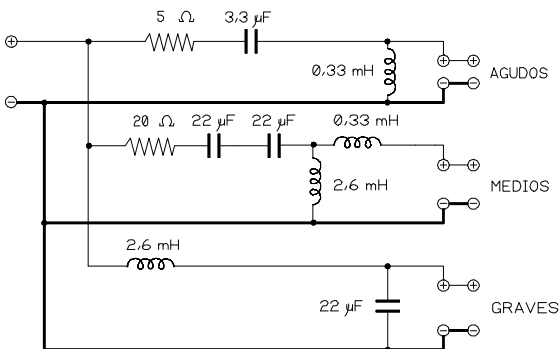
## ITEM COMPONENTES

1	Corneta HL14-25.....	1	peça
1	Driver D250 8r.....	1	peça
2	Tweeter ST322 8r.....	1	peça
3	Woofers 12PW2T 8r.....	1	peça

\* Especificações para uso em programa musical e voz, permitindo distorção máxima do amplificador em 5%.



## Esquema do Divisor de Frequência. LCR GMA3A



Curva de Resposta da caixa acústica traçada em Câmara Anecóica.

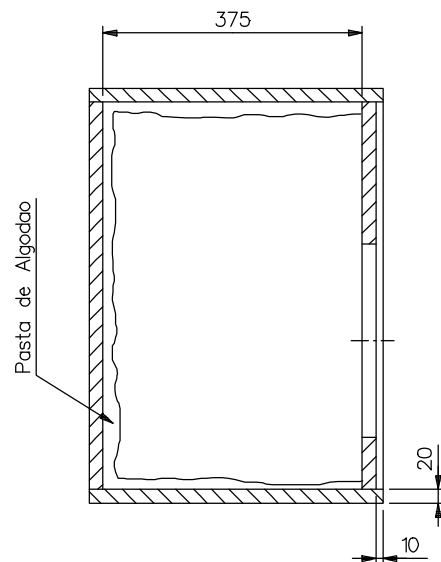
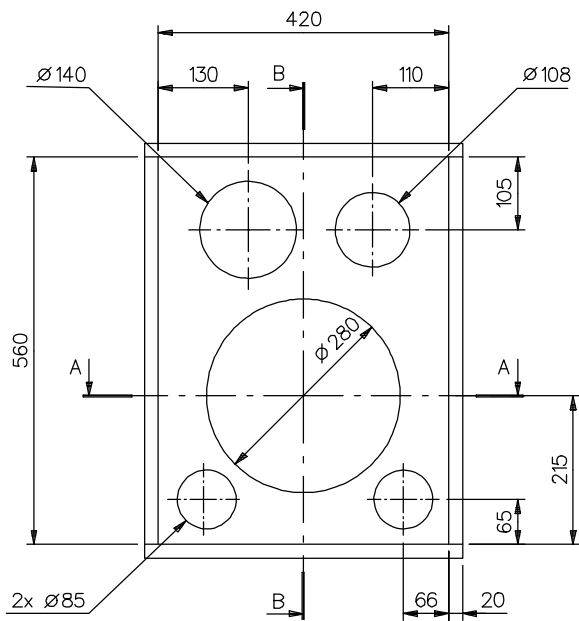
Devido aos avanços tecnológicos, reservamo-nos o direito de inserir modificações sem prévio aviso.

Impresso no Brasil em dezembro / 94. R1

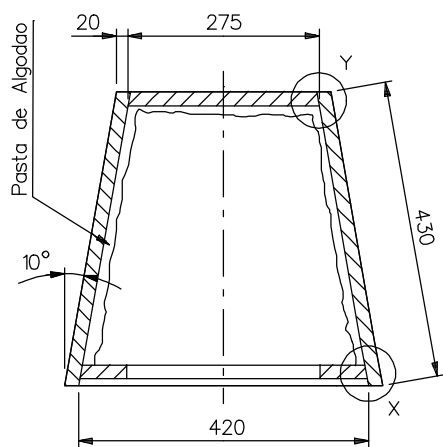


# LINHA PROFISSIONAL

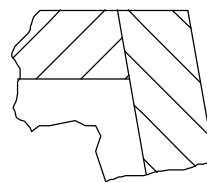
# MB12PWA3



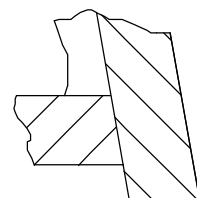
Corte BB



Corte AA



Detalhe Y  
Escala 1:2



Detalhe X  
Escala 1:2

Dimensões: milímetros

# LINHA PROFISSIONAL

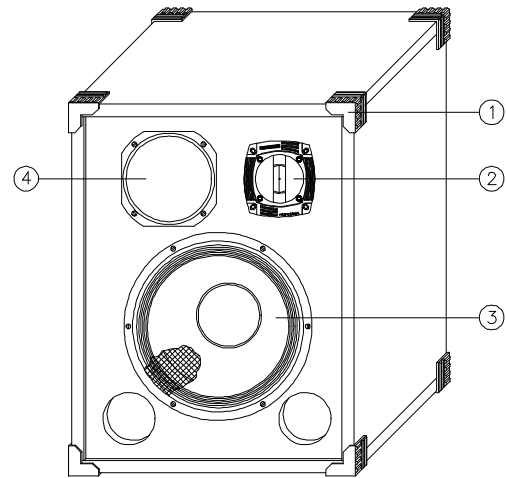
# MB12PWB3

## ESPECIFICAÇÕES

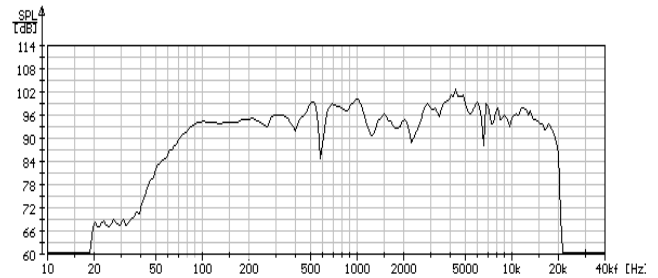
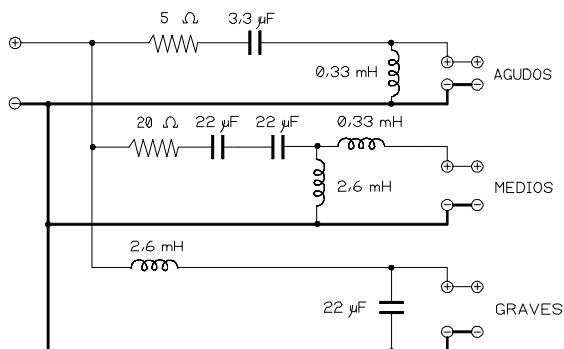
Impedância Nominal.....	8	Ohms
Potência		
Programa Musical * .....	200	Watts
ABNT / NBR 10303 .....	100	Watts
Sensibilidade (1W / 1m).....	98	dB SPL
Volume .....	76	Litros

ITEM	COMPONENTES		
1	Cantoneira CP90.....	8	peças
2	Tweeter ST322 8r .....	1	peça
3	Woofers 12PW2T 8r.....	1	peça
4	Corneta HL14-25.....	1	peça
4	Driver D250 8r.....	1	peça

\* Especificações para uso em programa musical e voz, permitindo distorção máxima do amplificador em 5%.



## Esquema do Divisor de Frequência. LCR GMA3A



Curva de Resposta da caixa acústica traçada em Câmara Anecóica.

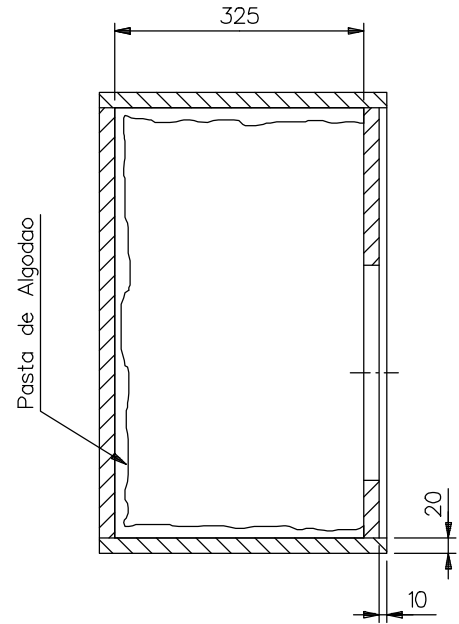
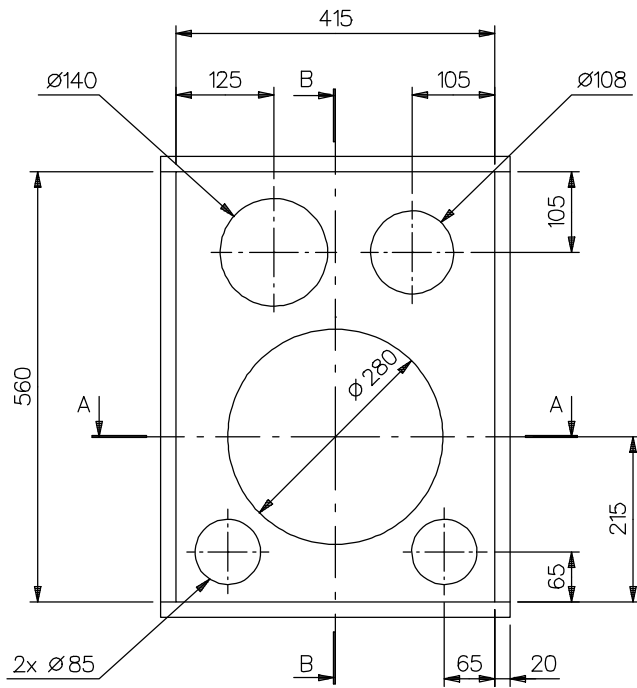
Devido aos avanços tecnológicos, reservamo-nos o direito de inserir modificações sem prévio aviso.

Impresso no Brasil em dezembro / 94 R1.

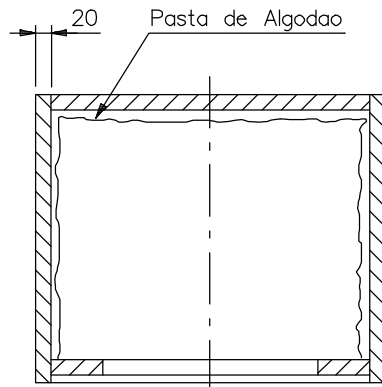


# LINHA PROFISSIONAL

# MB12PWB3



Corte BB



Corte AA

Dimensões: milímetros

# LINHA PROFISSIONAL

# MB15PWA3

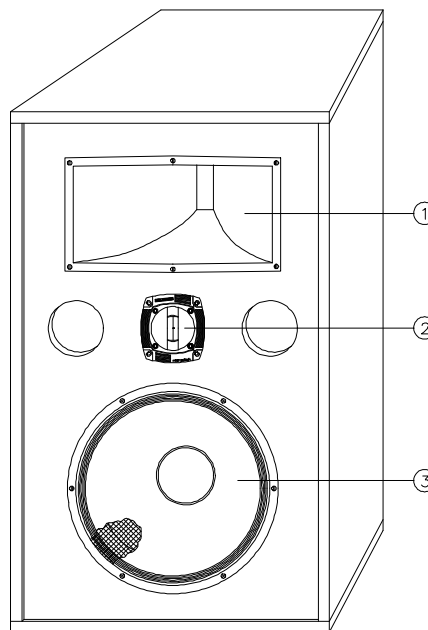
## ESPECIFICAÇÕES

Impedância Nominal .....	8	Ohms
Potência		
Programa Musical * .....	200	Watts
ABNT / NBR 10303 .....	100	Watts
Sensibilidade (1W / 1m) .....	100	dB SPL
Volume.....	189	Litros

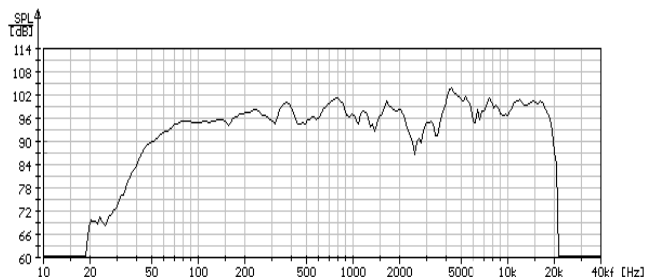
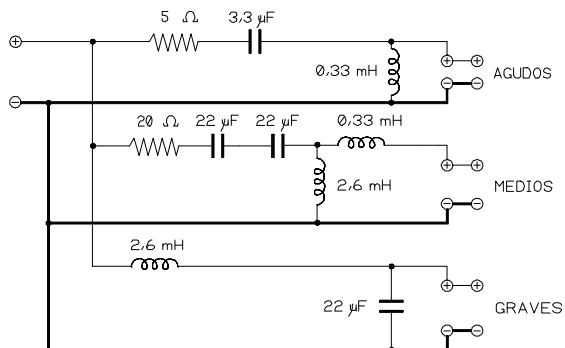
## ITEM COMPONENTE

1	HM39-35.....	1	peça
1	Driver D250 8r .....	1	peça
1	Adaptador ADF25-35.....	1	peça
2	Tweeter ST322 8r.....	1	peça
3	Woofer 15PW2T 8r.....	1	peça

\* Especificações para uso em programa musical e voz, permitindo distorção máxima do amplificador em 5%.



## Esquema do Divisor de Frequência. LCR GMA3A



Curva de Resposta da caixa acústica traçada em Câmara Anecóica.

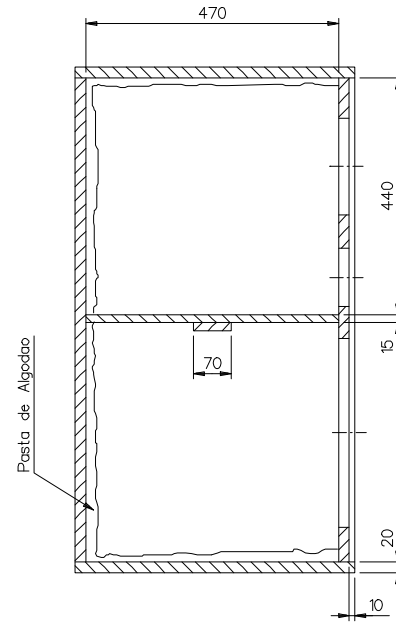
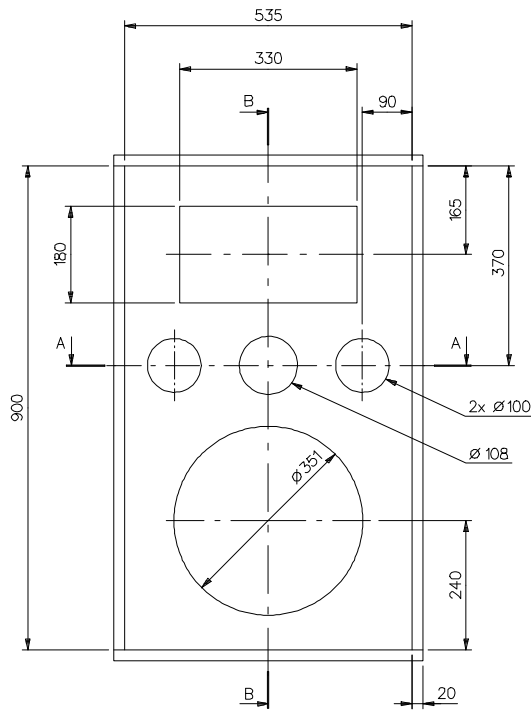
Devido aos avanços tecnológicos, reservamo-nos o direito de inserir modificações sem prévio aviso.

Impresso no Brasil em dezembro / 94 R1.

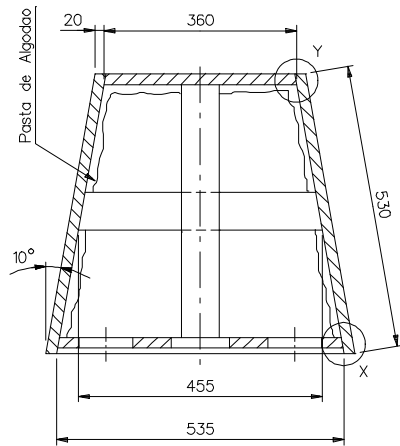


# LINHA PROFISSIONAL

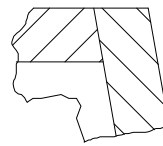
# MB15PWA3



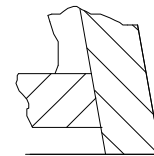
Corte BB



Corte AA



Detalhe Y  
Escala 1:2



Detalhe X  
Escala 1:2

Dimensões: milímetros

# LINHA PROFISSIONAL

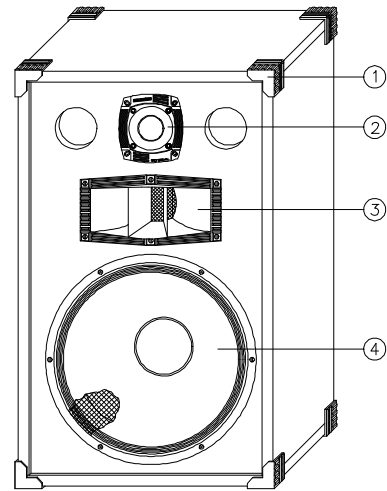
# MB15PWB3

## ESPECIFICAÇÕES

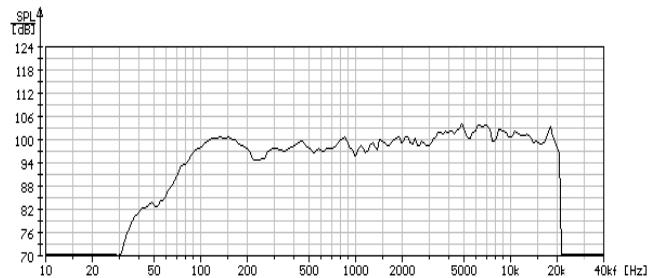
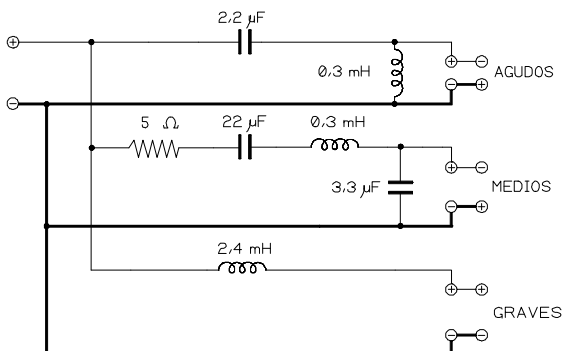
Impedância Nominal.....	8	Ohms
Potência		
Programa Musical * .....	150	Watts
ABNT / NBR 10303.....	75	Watts
Sensibilidade (1W / 1m).....	100	dB SPL
Volume .....	78	Litros

ITEM	COMPONENTE	
1	Cantoneira CP90.....	8 peças
2	Tweeter ST302 8r .....	1 peça
3	Corneta HC23-25 .....	1 peça
3	Driver D250 8r.....	1 peça
4	Woofer 15PW2T 8r.....	1 peça

\* Especificações para uso em programa musical e voz, permitindo distorção máxima do amplificador em 5%.



## Esquema do Divisor de Frequência. LCR GMA3C



Curva de Resposta da caixa acústica traçada em Câmara Anecóica.

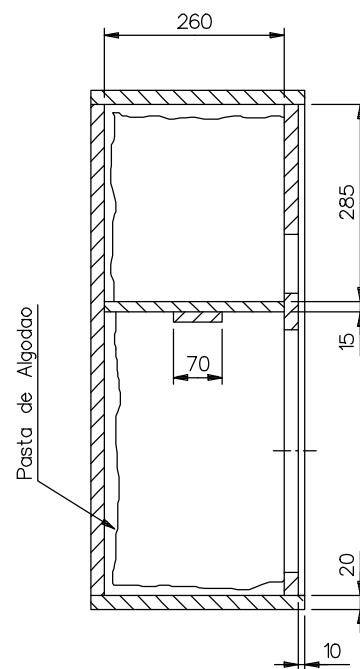
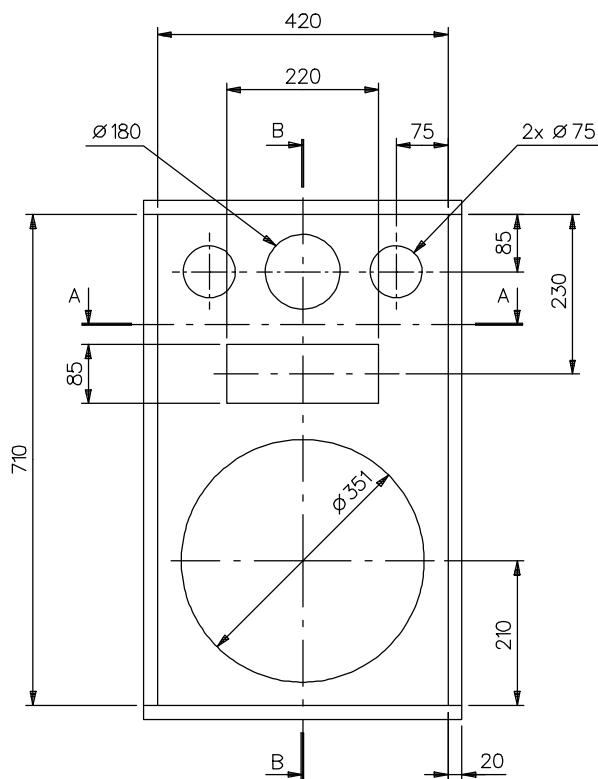
Devido aos avanços tecnológicos, reservamo-nos o direito de inserir modificações sem prévio aviso.

Impresso no Brasil em dezembro / 94 R1.

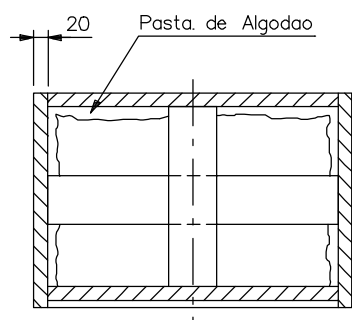


# LINHA PROFISSIONAL

# MB15PWB3



Corte BB



Corte AA

Dimensões: milímetros



# LINHA PROFISSIONAL

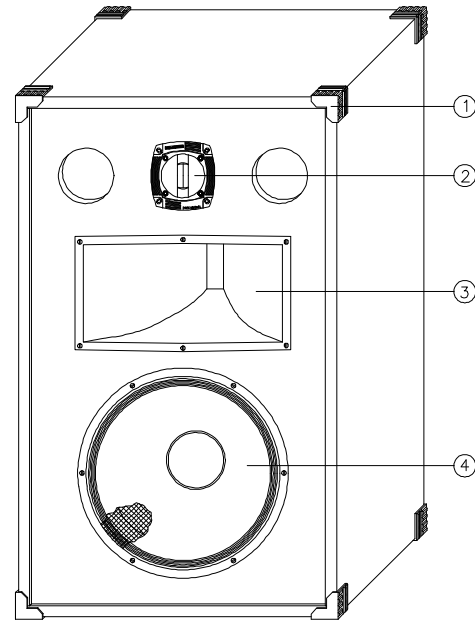
# MB15PWC3

## ESPECIFICAÇÕES

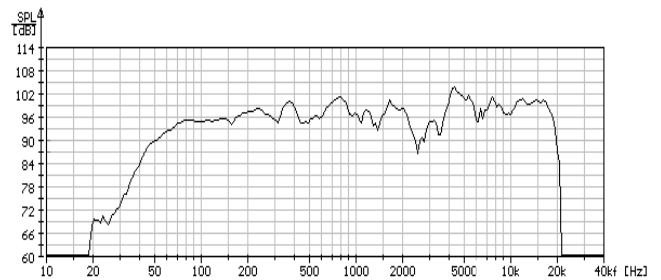
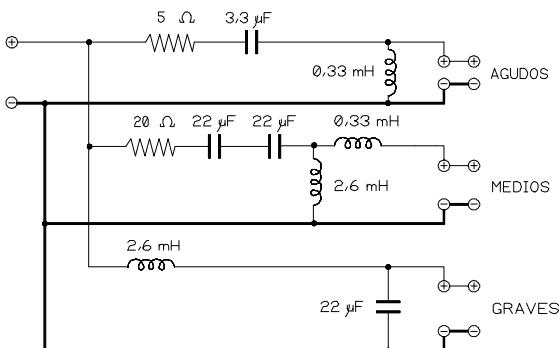
Impedância Nominal.....	8	Ohms
Potência		
Programa Musical * .....	200	Watts
ABNT / NBR 10303 .....	100	Watts
Sensibilidade (1W / 1m).....	100	dB SPL
Volume.....	190	Litros

ITEM	COMPONENTE		
1	Cantoneira CP90.....	8	peças
2	Tweeter ST322 8r.....	1	peça
3	Corneta HM39-35 .....	1	peça
3	Driver D250 8r.....	1	peça
3	Adaptador ADF25-35.....	1	peça
4	Woofers 15PW2T 8r .....	1	peça

\* Especificações para uso em programa musical e voz, permitindo distorção máxima do amplificador em 5%.



## Esquema do Divisor de Frequência. LCR GMA3A



Curva de Resposta da caixa acústica traçada em Câmara Anecóica.

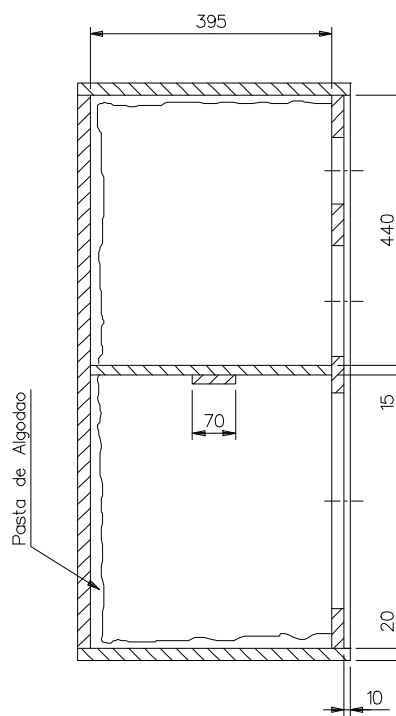
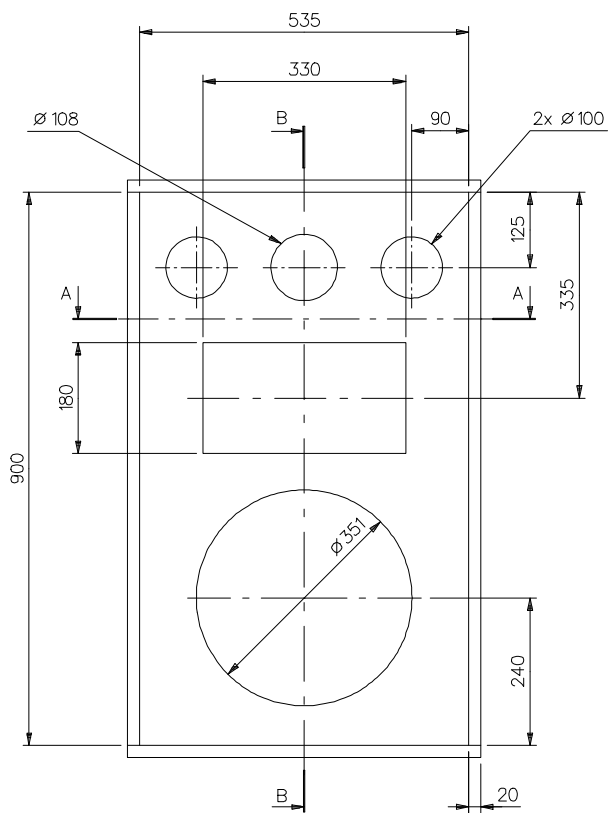
Devido aos avanços tecnológicos, reservamo-nos o direito de inserir modificações sem prévio aviso.

Impresso no Brasil em dezembro / 94 R1.

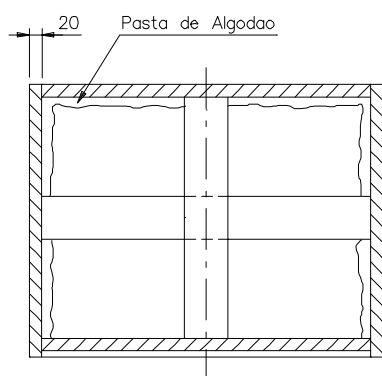


# LINHA PROFISSIONAL

# MB15PWC3



Corte BB



Corte AA

Dimensões: milímetros

# LINHA PROFISSIONAL

# BP1202B1

A caixa acústica BP1202B1 é um sistema tipo passa banda (Band Pass) para uso nas faixas de sub graves, em sistemas de quatro ou cinco vias que necessitem de alto rendimento. Recomendado para uso na sonorização de médios e grandes ambientes tais como: clubes, boates, ginásios, DJ, P.A.

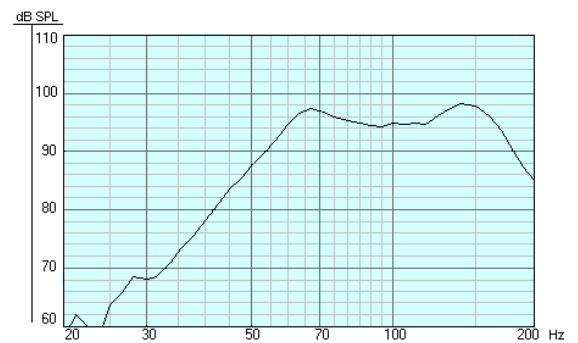
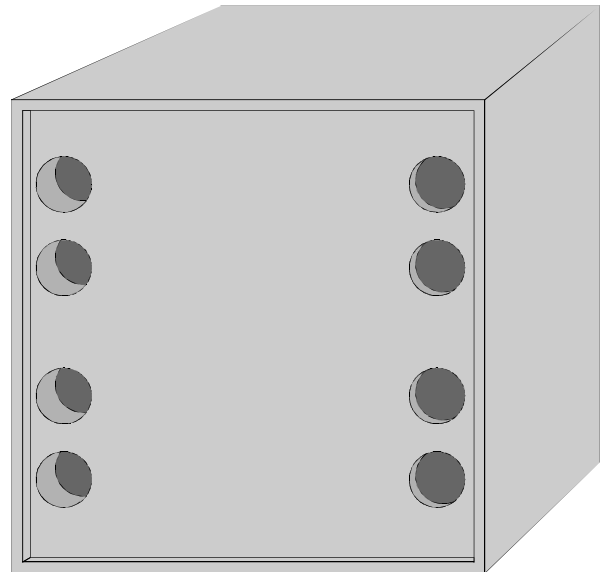
## ESPECIFICAÇÕES

Impedância Nominal .....	4	Ohms
Potência		
Programa Musical * .....	1600	Watts
ABNT / NBR 10303 .....	800	Watts
Sensibilidade (1W / 1m) .....	96	dB SPL
Volume .....	263	Litros

## COMPONENTES

Woofers WPU1202 .....	2	peças
-----------------------	---	-------

\* Especificações para uso em programa musical e voz, permitindo distorção máxima do amplificador em 5%.



Curva de Resposta da caixa acústica traçada em Câmara Anecóica.

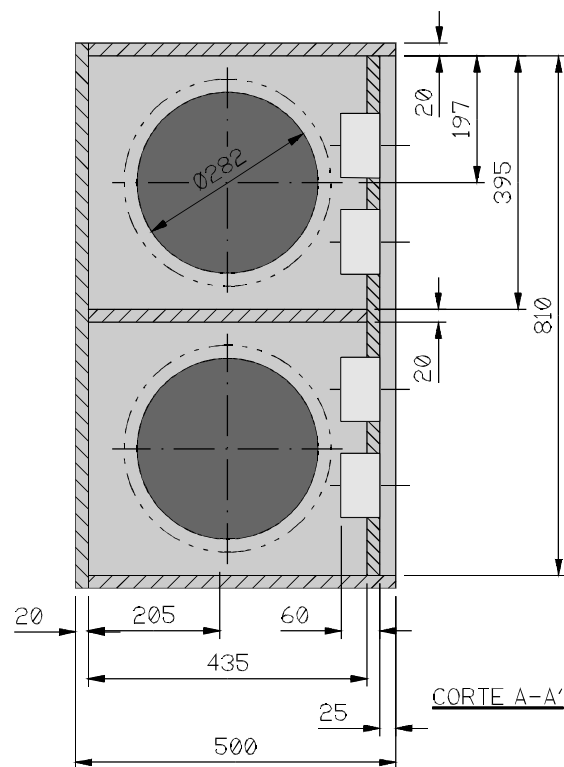
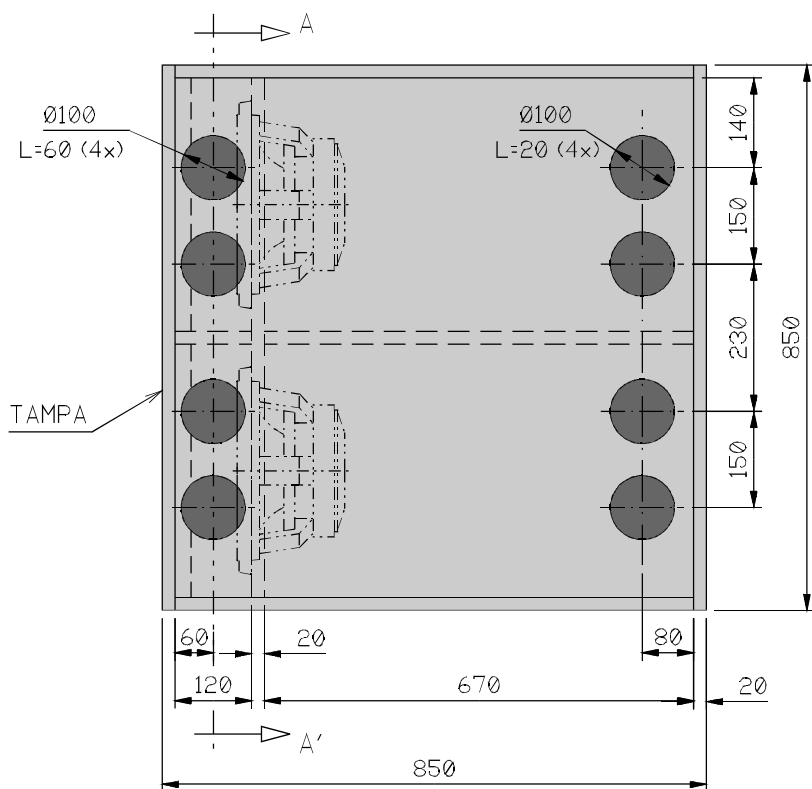
Devido aos avanços tecnológicos, reservamo-nos o direito de inserir modificações sem prévio aviso.

Impresso no Brasil em dezembro / 94 R1.

**SELENIUM**

# LINHA PROFISSIONAL

# BP1202B1



Dimensões: milímetros

# LINHA PROFISSIONAL

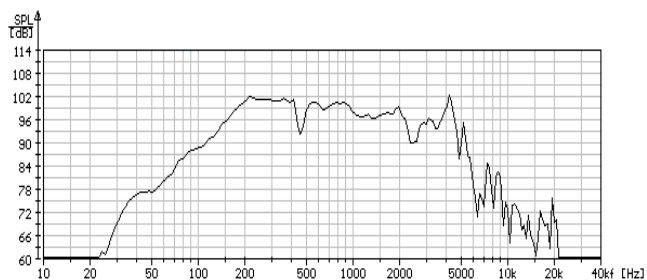
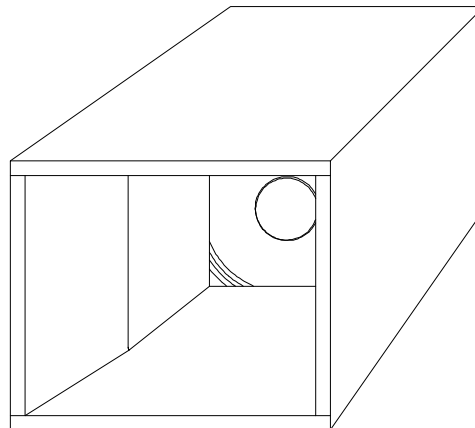
# HB1201A1

## ESPECIFICAÇÕES

Impedância Nominal .....	8	Ohms
Potência		
Programa Musical * .....	800	Watts
ABNT / NBR 10303 .....	400	Watts
Sensibilidade (1W / 1m) .....	102	dB SPL
Volume.....	27	Litros

ITEM	COMPONENTE	
1	Woofers WPU1201 .....	1 peça

\* Especificações para uso em programa musical e voz, permitindo distorção máxima do amplificador em 5%.



Curva de Resposta da caixa acústica traçada em Câmara Anecóica.

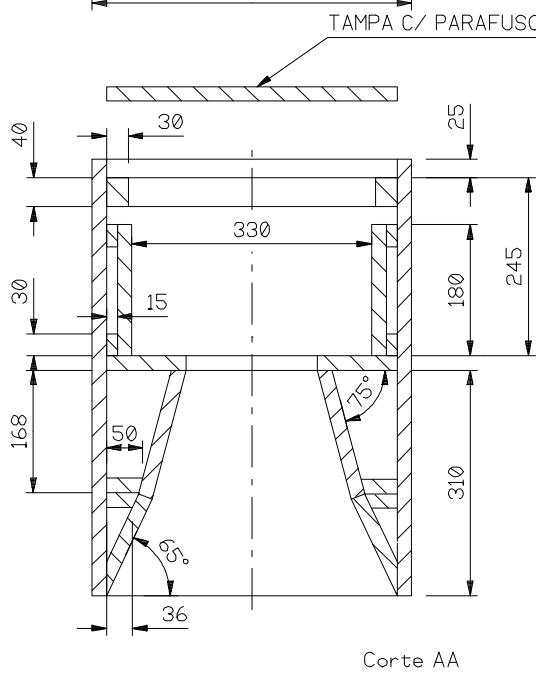
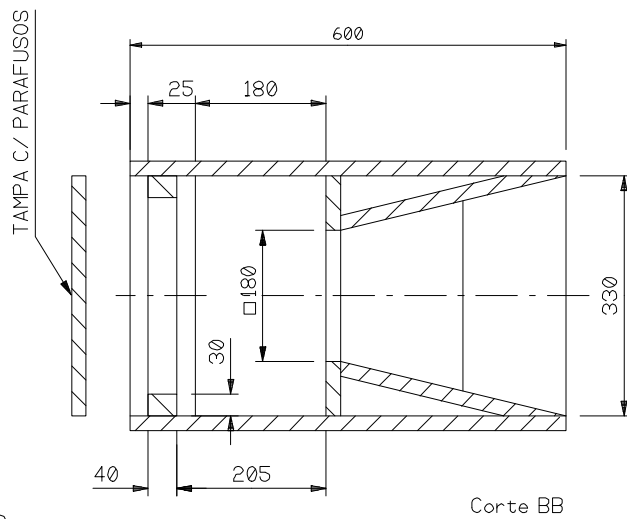
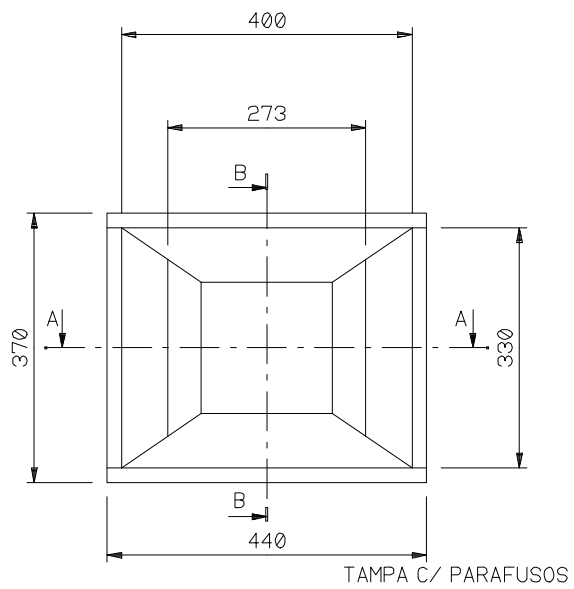
Devido aos avanços tecnológicos, reservamo-nos o direito de inserir modificações sem prévio aviso.

Impresso no Brasil em dezembro / 94 R1.

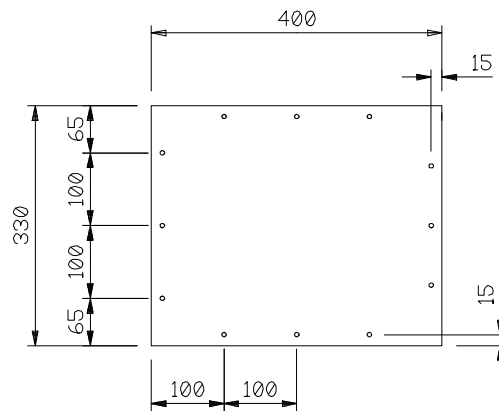


# LINHA PROFISSIONAL

# HB1201A1



TAMPA



Dimensões: milímetros

# LINHA PROFISSIONAL

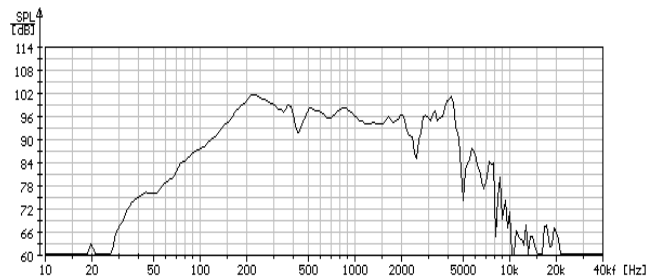
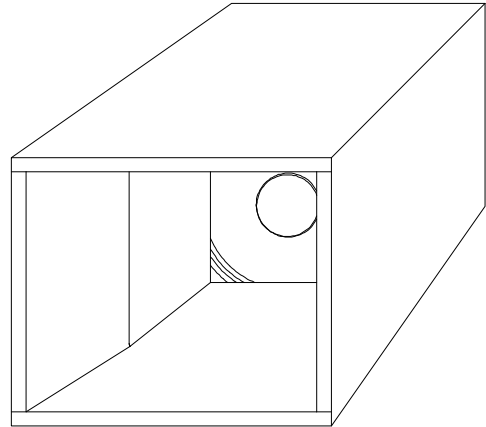
# HB1202A1

## ESPECIFICAÇÕES

Impedância Nominal .....	8	Ohms
Potência		
Programa Musical * .....	800	Watts
ABNT / NBR 10303 .....	400	Watts
Sensibilidade (1W / 1m) .....	100	dB SPL
Volume.....	27	Litros

ITEM	COMPONENTE	
1	Woofer WPU1202.....	1 peça

\* Especificações para uso em programa musical e voz, permitindo distorção máxima do amplificador em 5%.



Curva de Resposta da caixa acústica traçada em Câmara Anecóica.

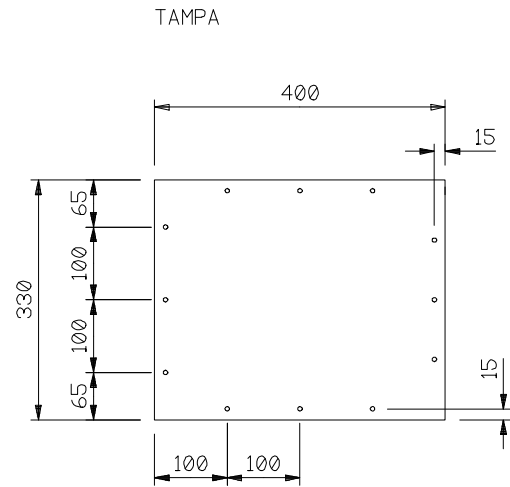
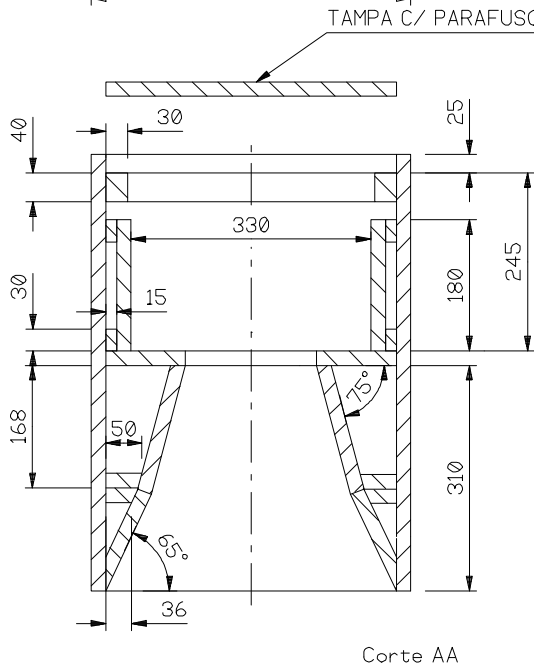
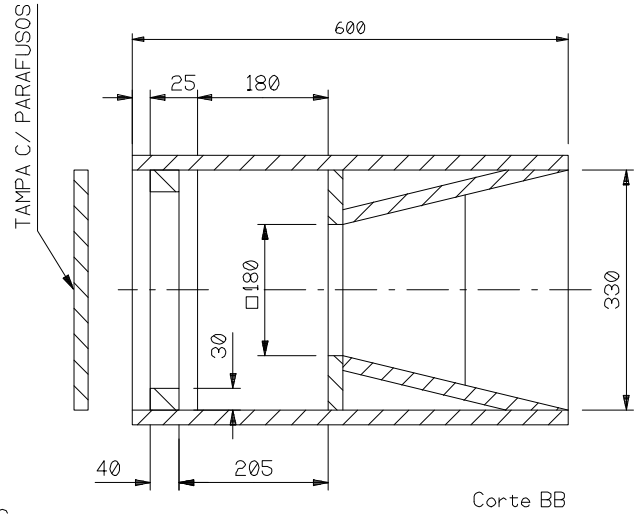
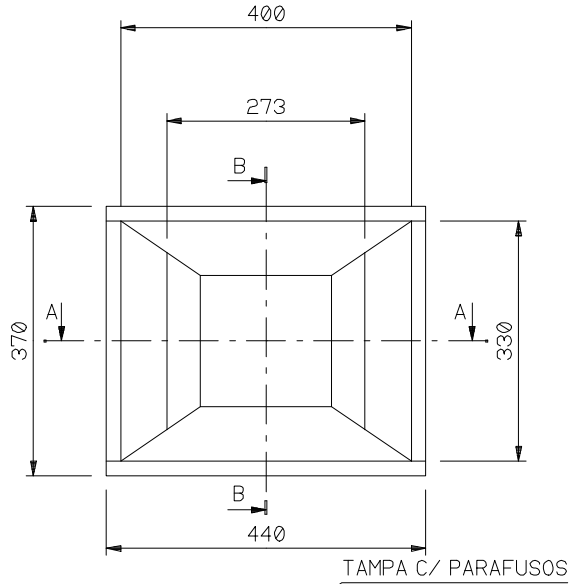
Devido aos avanços tecnológicos, reservamo-nos o direito de inserir modificações sem prévio aviso.

Impresso no Brasil em dezembro / 94 R1.



# LINHA PROFISSIONAL

# HB1202A1



Dimensões: milímetros



# LINHA PROFISSIONAL

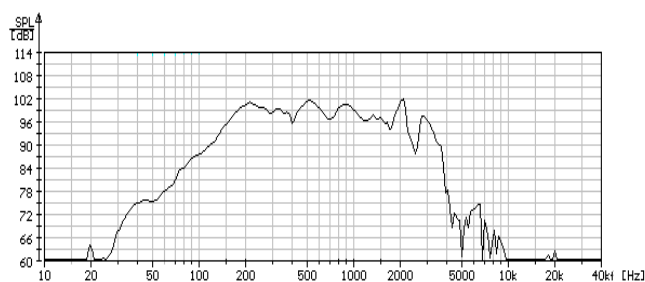
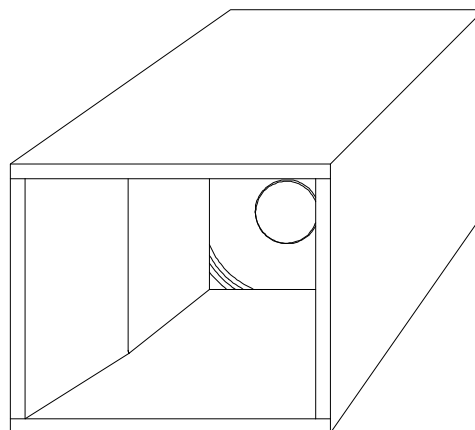
## HB1205A1

### ESPECIFICAÇÕES

Impedância Nominal .....	8	Ohms
Potência		
Programa Musical * .....	800	Watts
ABNT / NBR 10303 .....	400	Watts
Sensibilidade (1W / 1m) .....	102	dB SPL
Volume.....	27	Litros

ITEM	COMPONENTE		
1	Woofers WPU1205 .....	1	peça

\* Especificações para uso em programa musical e voz, permitindo distorção máxima do amplificador em 5%.



Curva de Resposta da caixa acústica traçada em Câmara Anecóica.

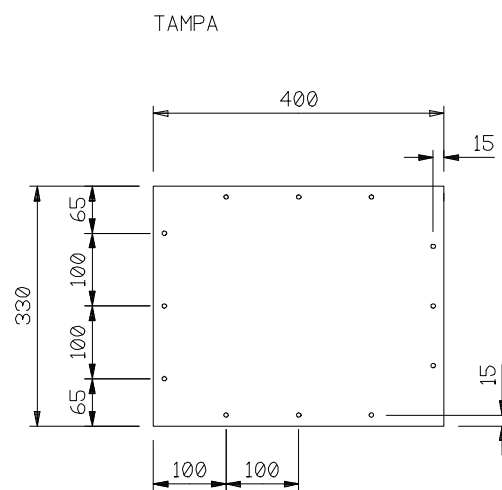
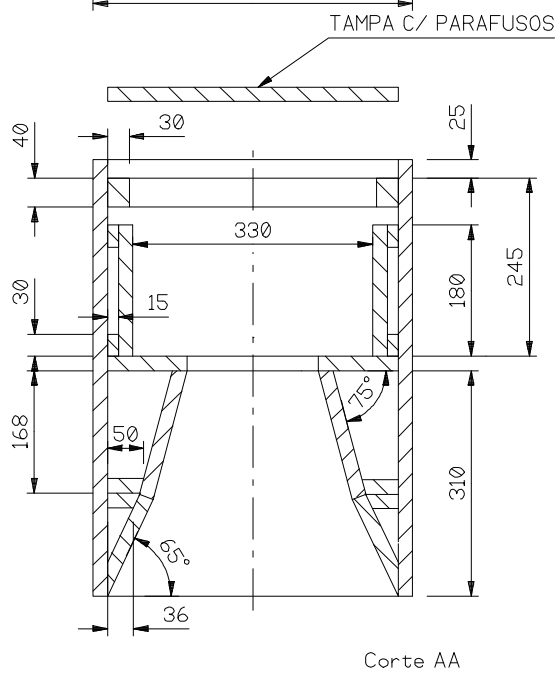
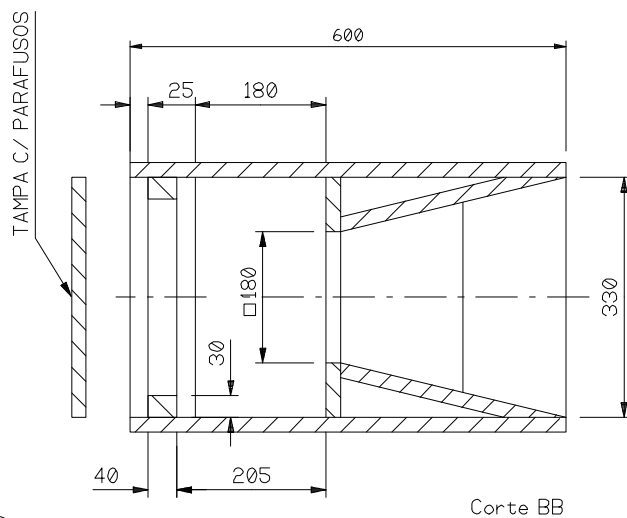
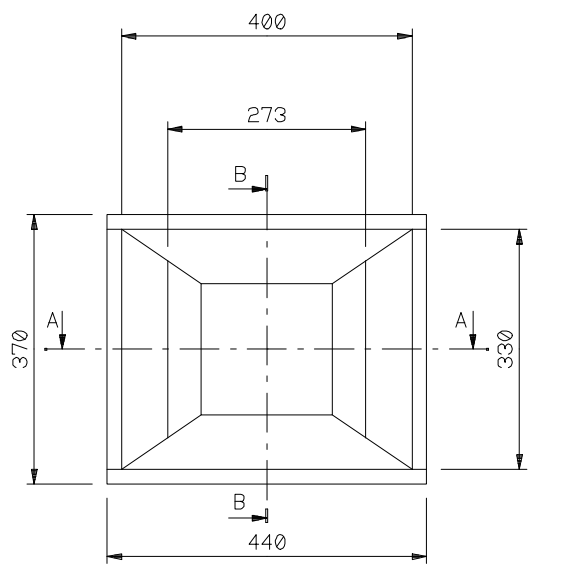
Devido aos avanços tecnológicos, reservamo-nos o direito de inserir modificações sem prévio aviso.

Impresso no Brasil em novembro / 94.

**SELENIUM**

# LINHA PROFISSIONAL

# HB1205A1



Dimensões: milímetros

# LINHA PROFISSIONAL

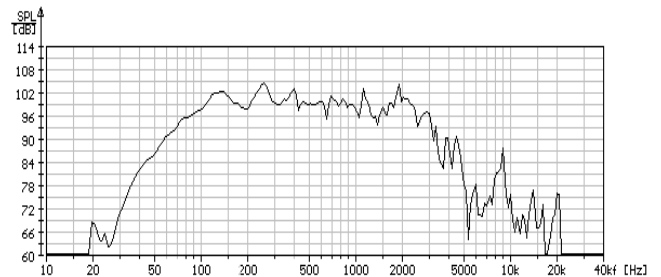
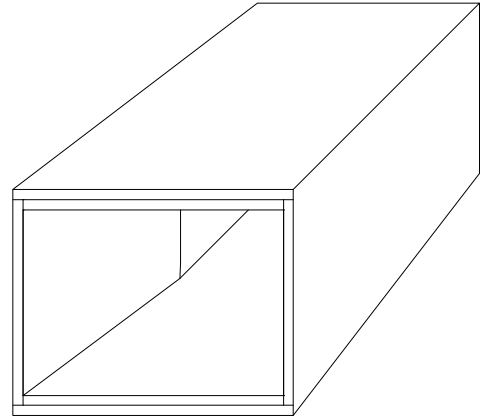
# HB1501A1

## ESPECIFICAÇÕES

Impedância Nominal .....	8	Ohms
Potência		
Programa Musical * .....	800	Watts
ABNT / NBR 10303 .....	400	Watts
Sensibilidade (1W / 1m) .....	103	dB SPL
Volume .....	53	Litros

ITEM	COMPONENTE	
1	Woofers WPU1501 .....	1 peça

\* Especificações para uso em programa musical e voz, permitindo distorção máxima do amplificador em 5%.



Curva de Resposta da caixa acústica traçada em Câmara Anecóica.

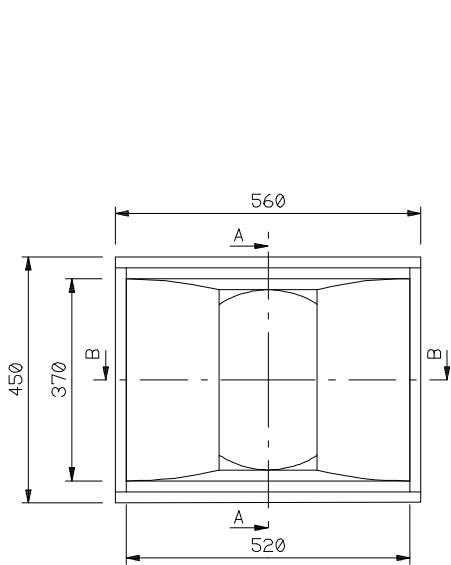
Devido aos avanços tecnológicos, reservamo-nos o direito de inserir modificações sem prévio aviso.

Impresso no Brasil em dezembro / 94 R1.

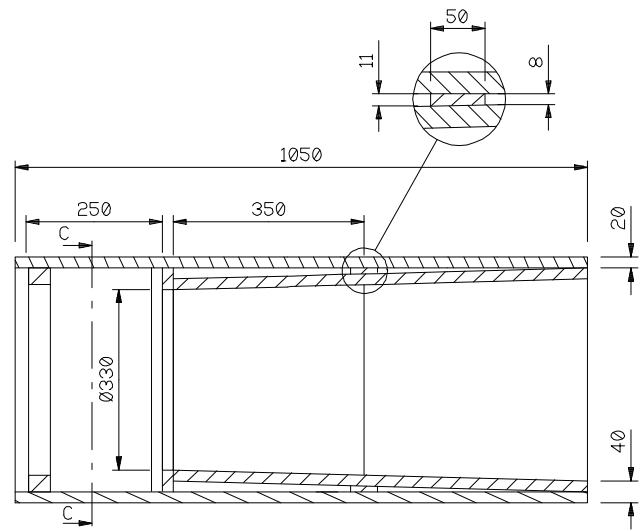


# LINHA PROFISSIONAL

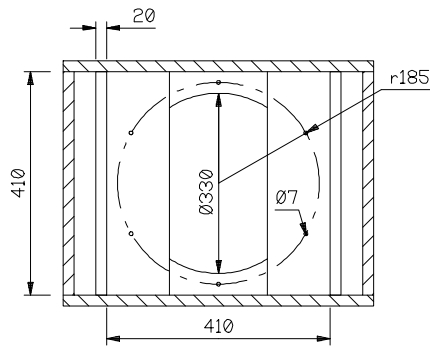
# HB1501A1



TAMPA C/ PARAFUSOS

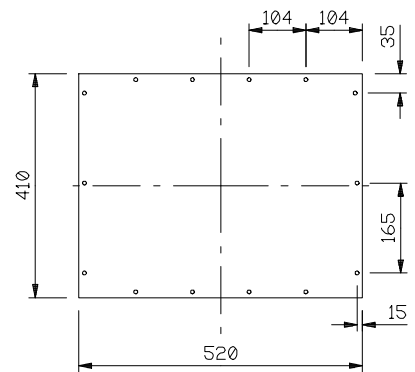


CORTE AA

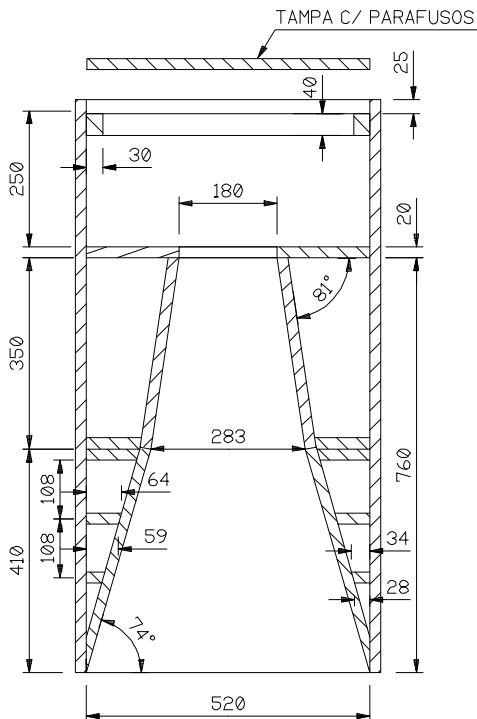


CORTE CC

TAMPA



ESPESSURA DA MADEIRA: 20 mm



CORTE BB

Dimensões: milímetros

# LINHA PROFISSIONAL

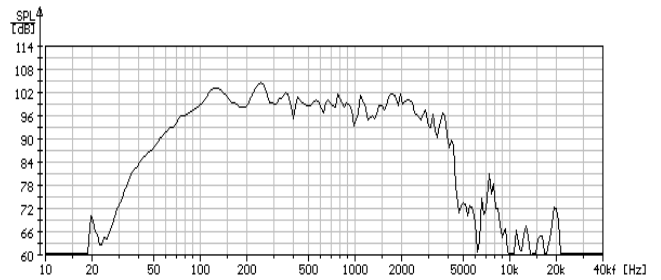
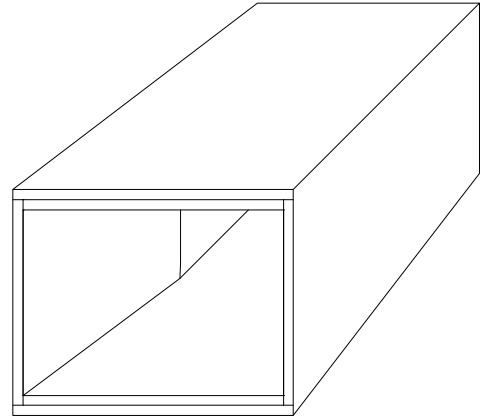
# HB1502A1

## ESPECIFICAÇÕES

Impedância Nominal .....	8	Ohms
Potência		
Programa Musical * .....	800	Watts
ABNT / NBR 10303 .....	400	Watts
Sensibilidade (1W / 1m) .....	102	dB SPL
Volume.....	53	Litros

ITEM	COMPONENTE	
1	Woofers WPU1502.....	1 peça

\* Especificações para uso em programa musical e voz, permitindo distorção máxima do amplificador em 5%.



Curva de Resposta da caixa acústica traçada em Câmara Anecóica.

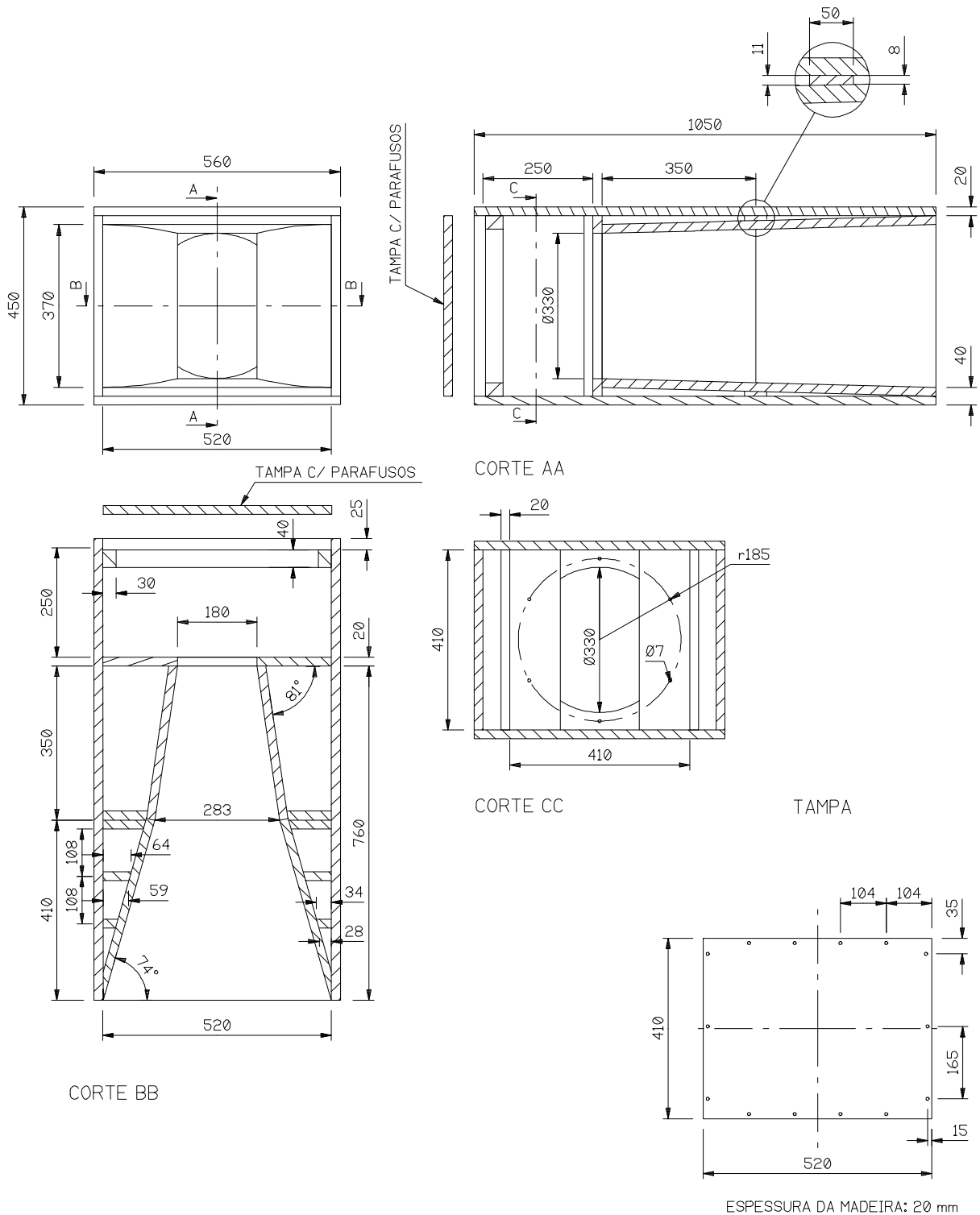
Devido aos avanços tecnológicos, reservamo-nos o direito de inserir modificações sem prévio aviso.

Impresso no Brasil em dezembro / 94 R1.



# LINHA PROFISSIONAL

# HB1502A1



Dimensões: milímetros

# LINHA PROFISSIONAL

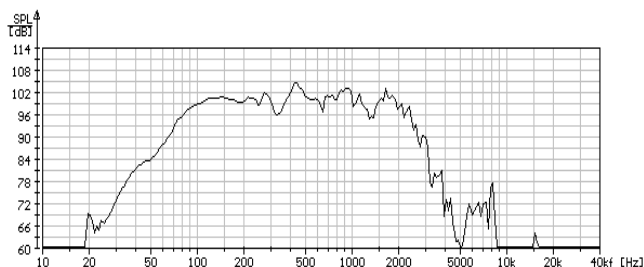
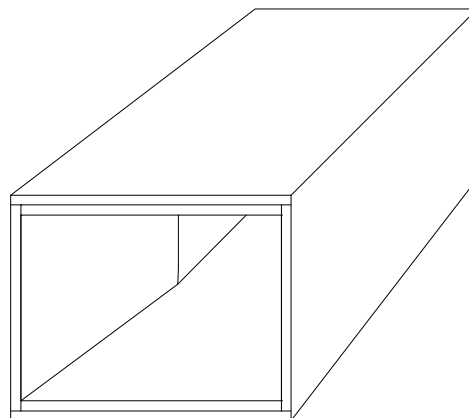
## HB1505A1

### ESPECIFICAÇÕES

Impedância Nominal.....	8	Ohms
Potência		
Programa Musical * .....	800	Watts
ABNT / NBR 10303 .....	400	Watts
Sensibilidade (1W / 1m).....	102	dB SPL
Volume.....	53	Litros

ITEM	COMPONENTE		
1	Woofers WPU1505 .....	1	peça

\* Especificações para uso em programa musical e voz, permitindo distorção máxima do amplificador em 5%.



Curva de Resposta da caixa acústica traçada em Câmara Anecóica.

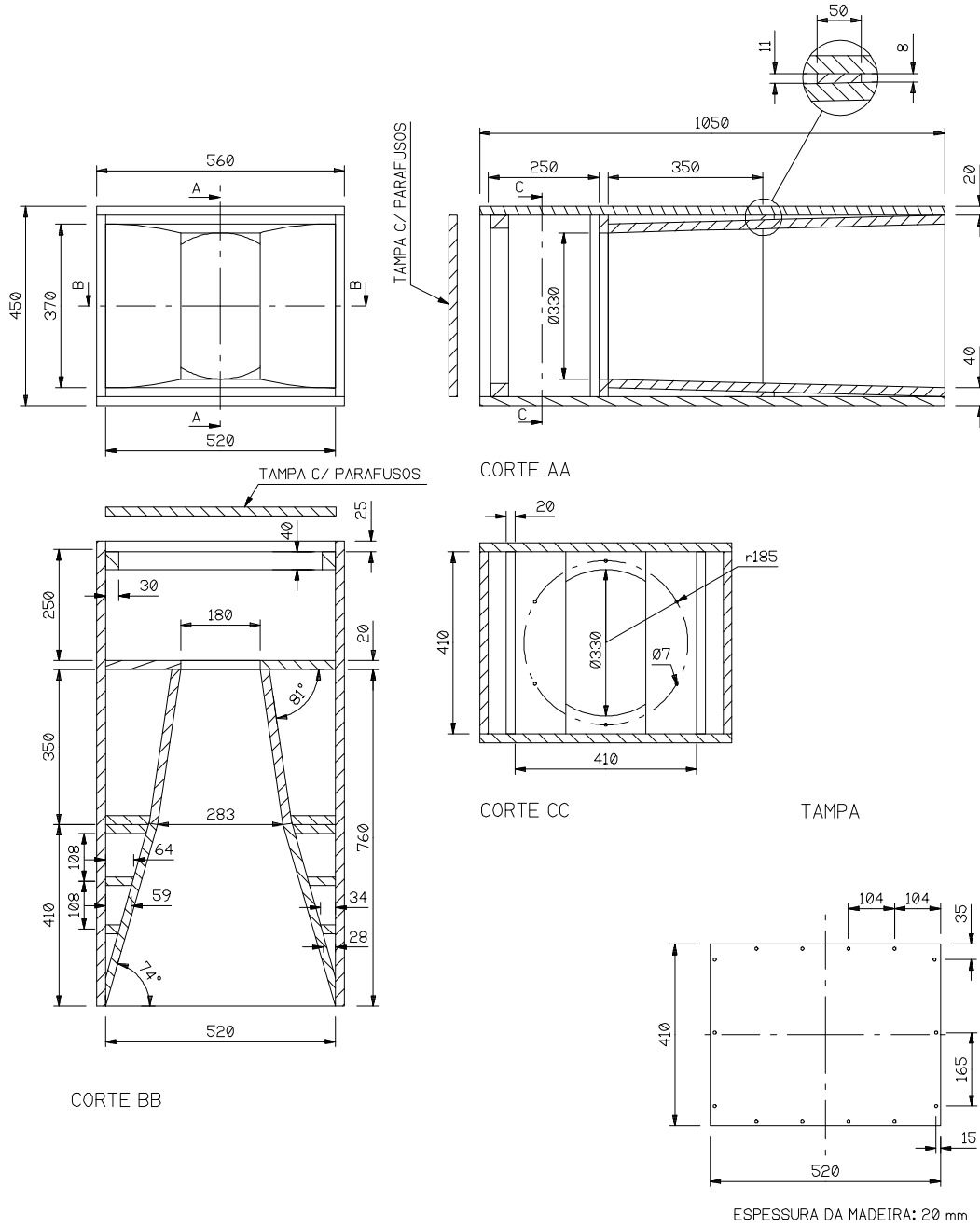
Devido aos avanços tecnológicos, reservamo-nos o direito de inserir modificações sem prévio aviso.

Impresso no Brasil em novembro/94 R1.



# LINHA PROFISSIONAL

# HB1505A1



Dimensões: milímetros



# LINHA PROFISSIONAL

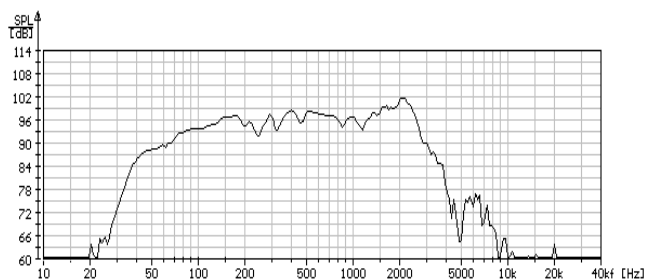
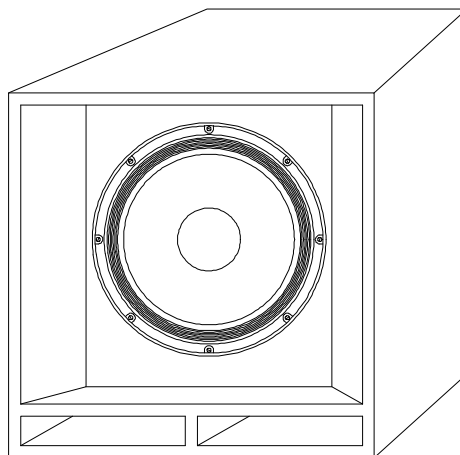
# HB1505B1

## ESPECIFICAÇÕES

Impedância Nominal .....	8	Ohms
Potência		
Programa Musical * .....	800	Watts
ABNT / NBR 10303 .....	400	Watts
Sensibilidade (1W / 1m) .....	96	dB SPL
Volume.....	100	Litros

ITEM	COMPONENTE	
1	Woofer WPU1505.....	1 peça

\* Especificações para uso em programa musical e voz, permitindo distorção máxima do amplificador em 5%.



Curva de Resposta da caixa acústica traçada em Câmara Anecóica.

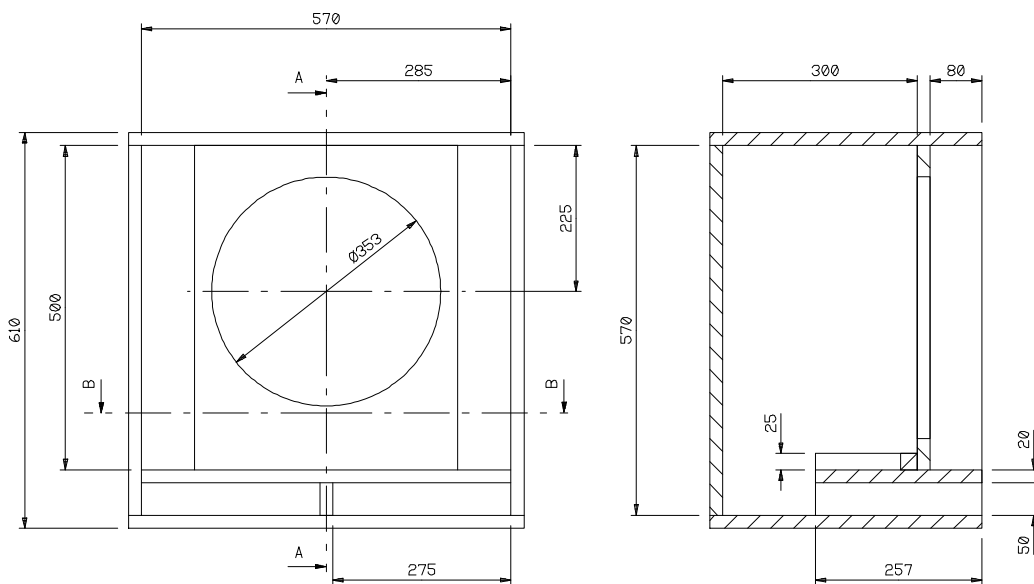
Devido aos avanços tecnológicos, reservamo-nos o direito de inserir modificações sem prévio aviso.

Impresso no Brasil em novembro / 94 R1.

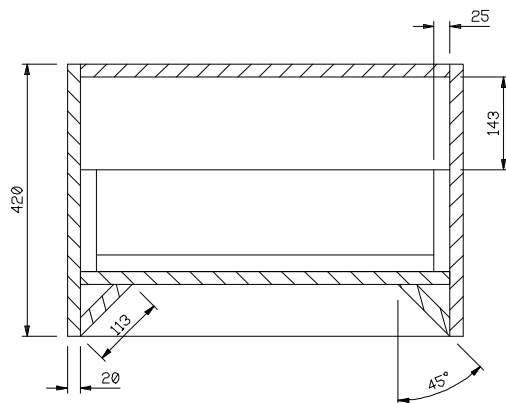


# LINHA PROFISSIONAL

# HB1505B1



CORTE AA



CORTE BB

Dimensões: milímetros

# LINHA PROFISSIONAL

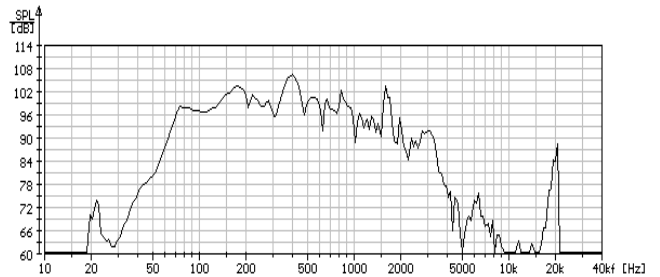
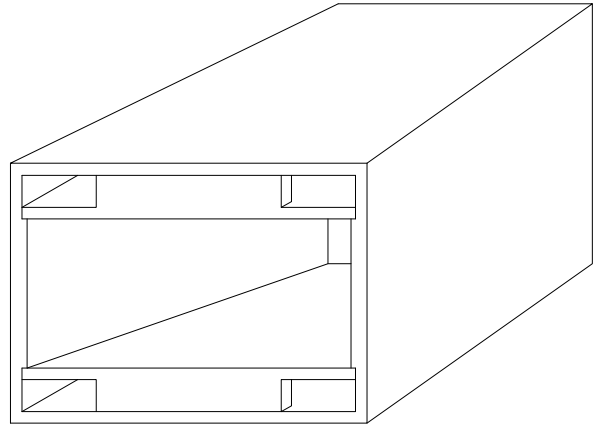
# HB1505C1

## ESPECIFICAÇÕES

Impedância Nominal .....	8	Ohms
Potência		
Programa Musical * .....	800	Watts
ABNT / NBR 10303 .....	400	Watts
Sensibilidade (1W / 1m) .....	100	dB SPL
Volume.....	150	Litros

ITEM	COMPONENTE		
1	Woofer WPU1505.....	1	peça

\* Especificações para uso em programa musical e voz, permitindo distorção máxima do amplificador em 5%.



Curva de Resposta da caixa acústica traçada em Câmara Anecóica.

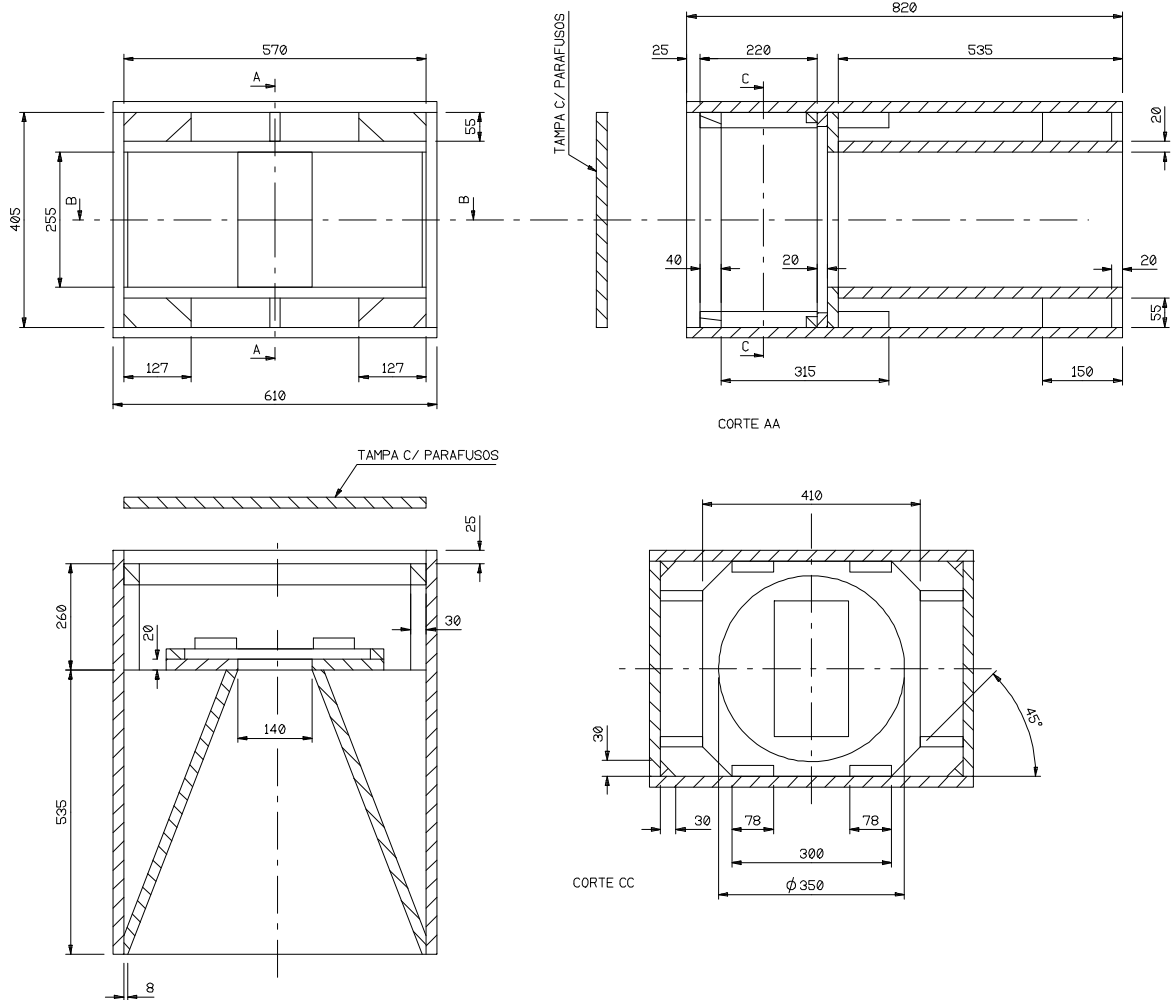
Devido aos avanços tecnológicos, reservamo-nos o direito de inserir modificações sem prévio aviso.

Impresso no Brasil em novembro /94 R1.



# LINHA PROFISSIONAL

# HB1505C1



Dimensões: milímetros

# LINHA PROFISSIONAL

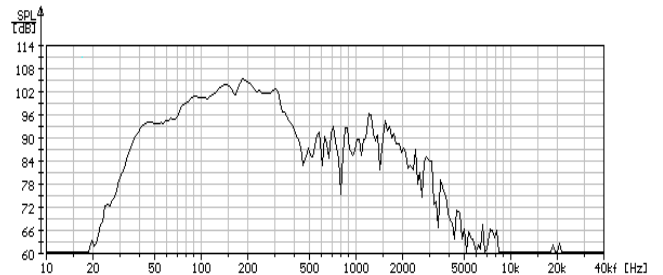
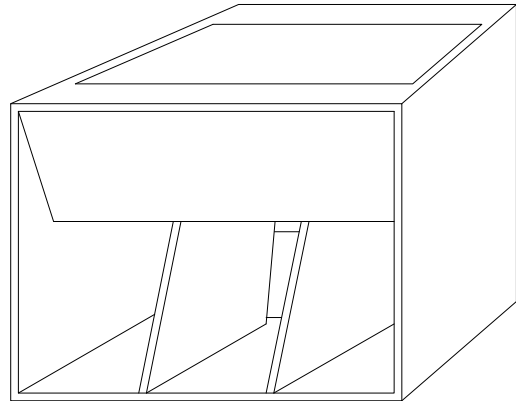
# HB1505D1

## ESPECIFICAÇÕES

Impedância Nominal .....	4	Ohms
Potência		
Programa Musical * .....	1600	Watts
ABNT / NBR 10303 .....	800	Watts
Sensibilidade (1W / 1m) .....	102	dB SPL
Volume.....	109	Litros

ITEM	COMPONENTE	
1	Woofers WPU1505.....	2 peças

\* Especificações para uso em programa musical e voz, permitindo distorção máxima do amplificador em 5%.



Curva de Resposta da caixa acústica traçada em Câmara Anecóica.

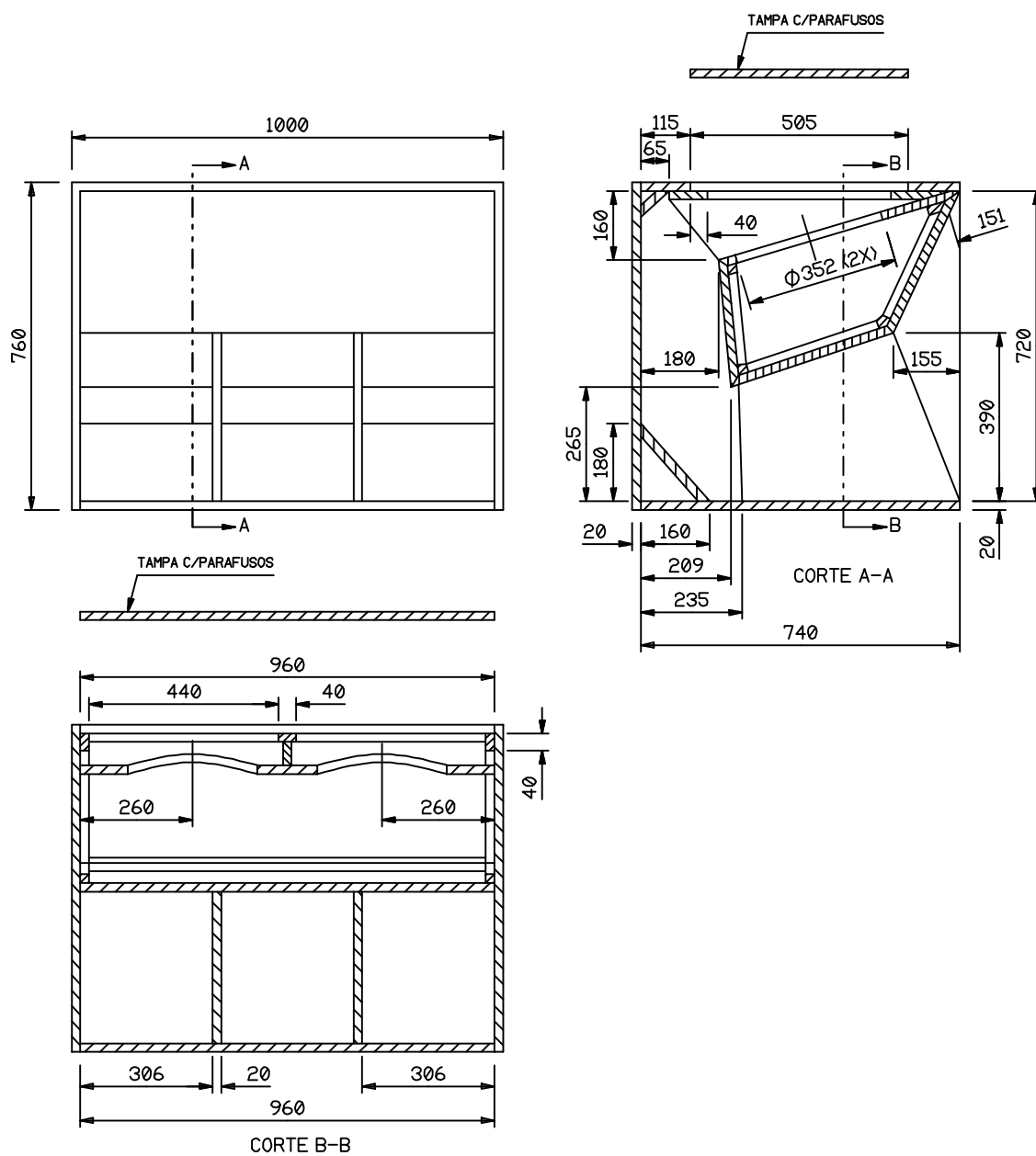
Devido aos avanços tecnológicos, reservamo-nos o direito de inserir modificações sem prévio aviso.

Impresso no Brasil em novembro / 94 R1.



# LINHA PROFISSIONAL

# HB1505D1



Dimensões: milímetros

# LINHA PROFISSIONAL

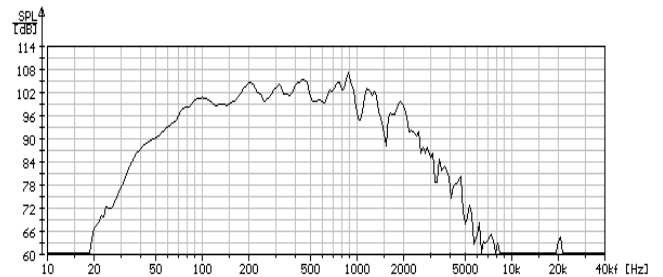
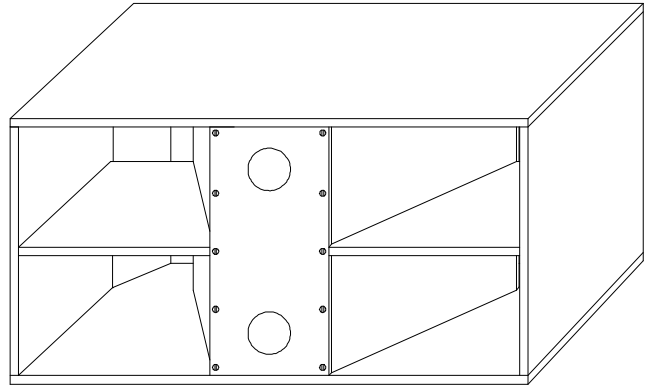
# HB1505E1

## ESPECIFICAÇÕES

Impedância Nominal .....	8	Ohms
Potência		
Programa Musical * .....	800	Watts
ABNT / NBR 10303 .....	400	Watts
Sensibilidade (1W / 1m) .....	102	dB SPL
Volume.....	158	Litros

ITEM	COMPONENTE	
1	Woofer WPU1505.....	1 peça

\* Especificações para uso em programa musical e voz, permitindo distorção máxima do amplificador em 5%.



Curva de Resposta da caixa acústica traçada em Câmara Anecóica.

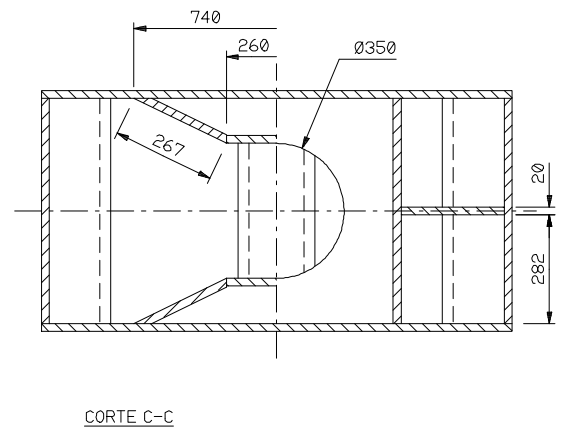
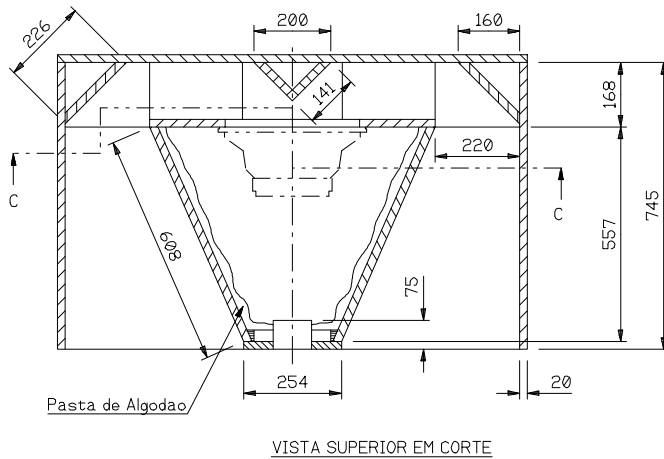
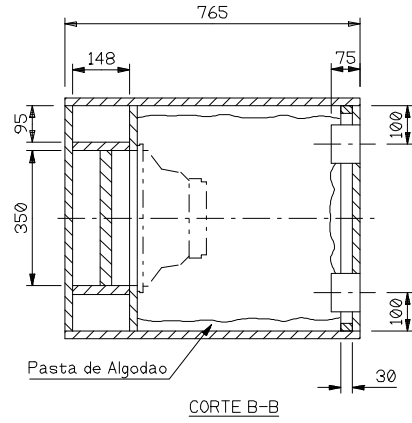
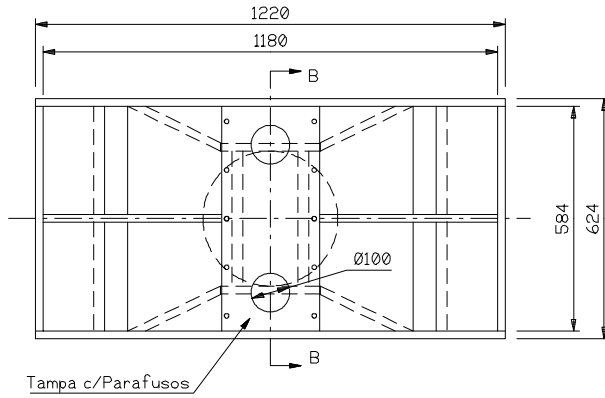
Devido aos avanços tecnológicos, reservamo-nos o direito de inserir modificações sem prévio aviso.

Impresso no Brasil em novembro / 94 R1.



# LINHA PROFISSIONAL

# HB1505E1



Dimensões: milímetros



# LINHA PROFISSIONAL

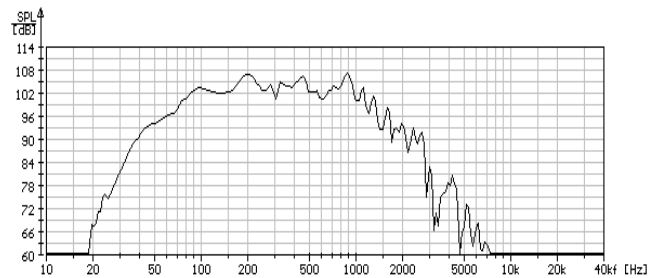
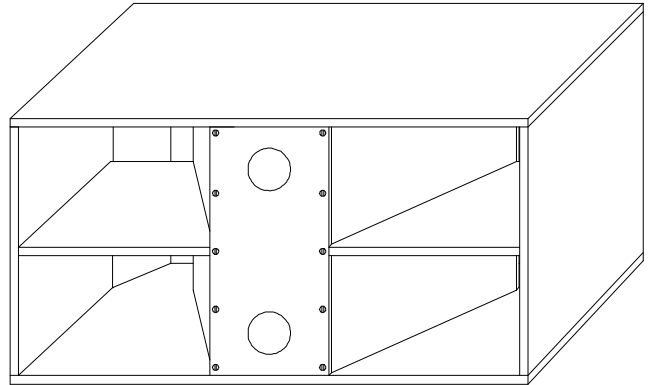
# HB1805A1

## ESPECIFICAÇÕES

Impedância Nominal .....	8	Ohms
Potência		
Programa Musical * .....	800	Watts
ABNT / NBR 10303 .....	400	Watts
Sensibilidade (1W / 1m) .....	104	dB SPL
Volume.....	158	Litros

ITEM	COMPONENTE		
1	Woofers WPU1805.....	1	peça

\* Especificações para uso em programa musical e voz, permitindo distorção máxima do amplificador em 5%.



Curva de Resposta da caixa acústica traçada em Câmara Anecóica.

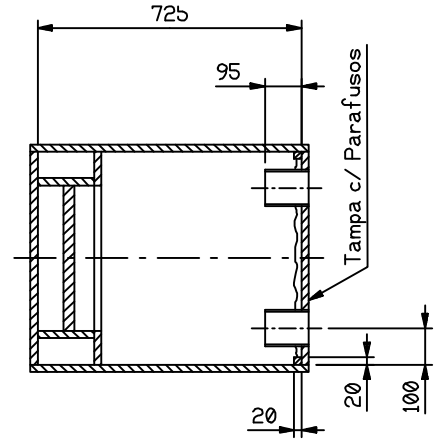
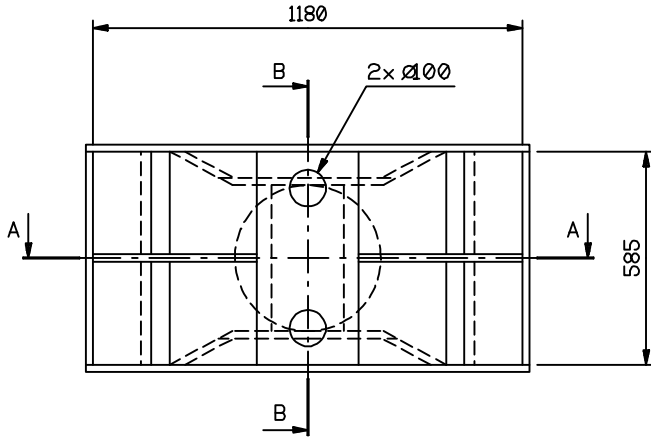
Devido aos avanços tecnológicos, reservamo-nos o direito de inserir modificações sem prévio aviso.

Impresso no Brasil em novembro / 94 R1.

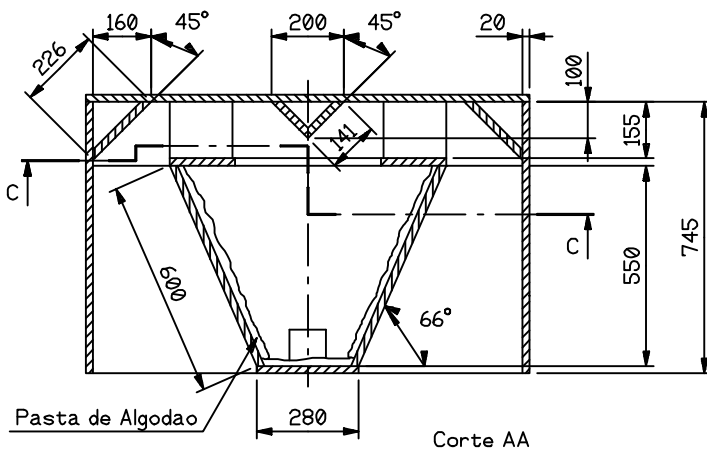


# LINHA PROFISSIONAL

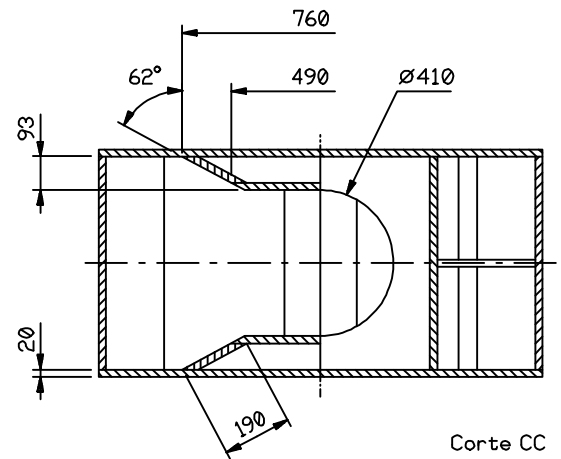
# HB1805A1



Corte BB



Corte AA



Corte CC

Dimensões: milímetros

# LINHA PROFISSIONAL

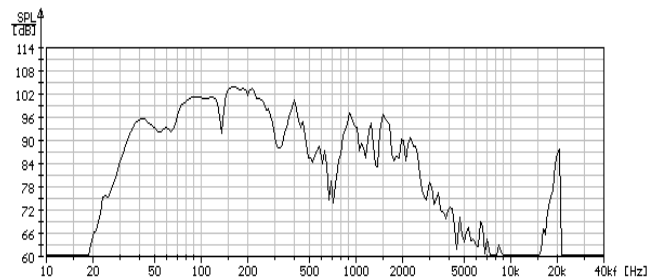
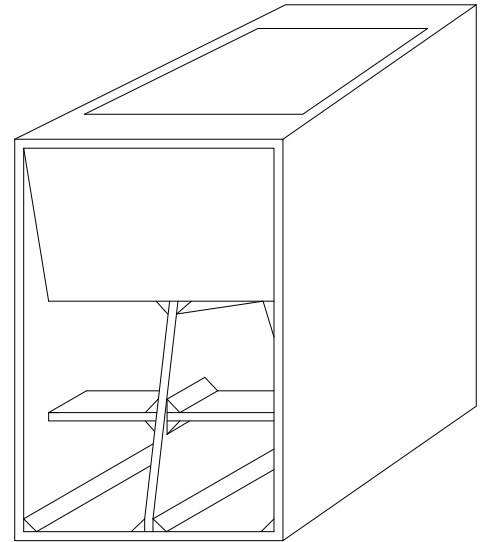
# HB1805B1

## ESPECIFICAÇÕES

Impedância Nominal .....	8	Ohms
Potência		
Programa Musical * .....	800	Watts
ABNT / NBR 10303 .....	400	Watts
Sensibilidade (1W / 1m) .....	101	dB SPL
Volume.....	98	Litros

ITEM	COMPONENTE	
1	Woofer WPU1805.....	1 peça

\* Especificações para uso em programa musical e voz, permitindo distorção máxima do amplificador em 5%.



Curva de Resposta da caixa acústica traçada em Câmara Anecóica.

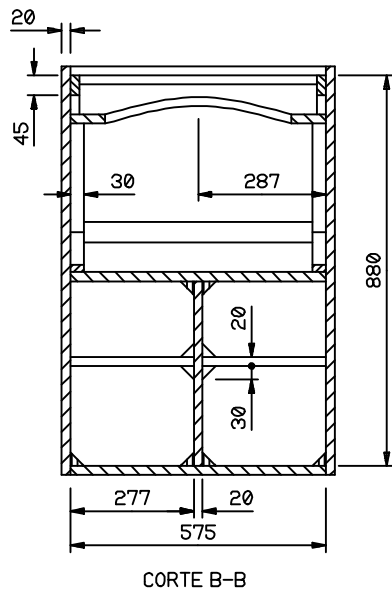
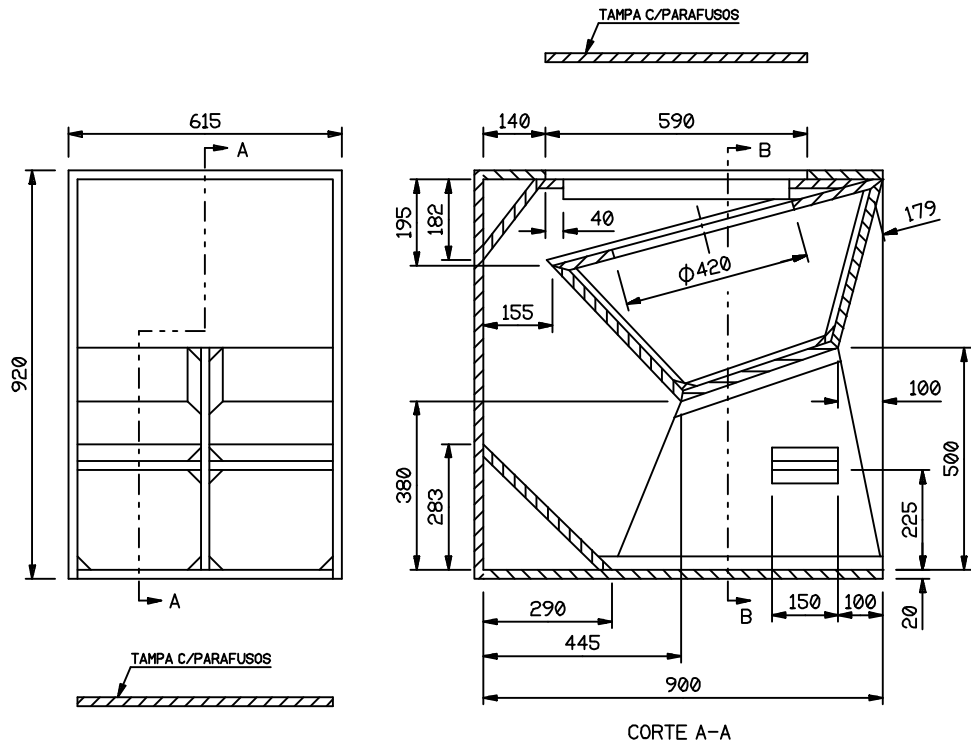
Devido aos avanços tecnológicos, reservamo-nos o direito de inserir modificações sem prévio aviso.

Impresso no Brasil em novembro / 94 R1.



# LINHA PROFISSIONAL

# HB1805B1



Dimensões: milímetros

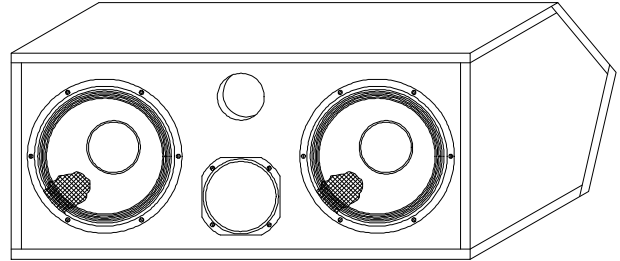
# LINHA PROFISSIONAL

# RB1202A2

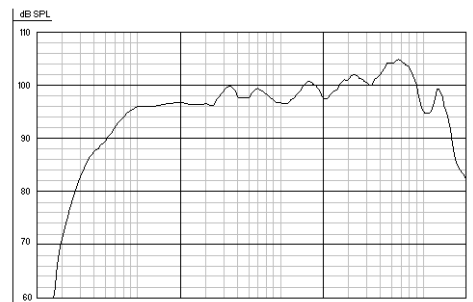
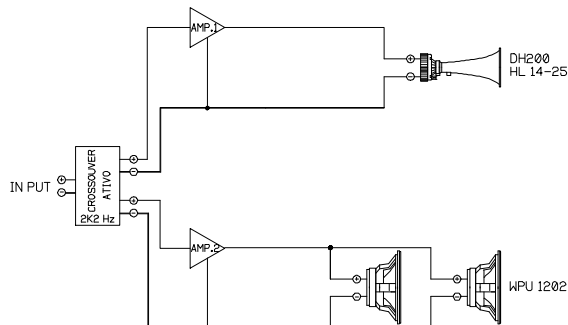
## ESPECIFICAÇÕES TÉCNICAS

Impedância Nominal		
Driver.....	8	Ohms
Woofers.....	4	Ohms
Potência Driver		
Programa Musical * .....	200	Watts
ABNT / NBR 10303 .....	100	Watts
Potência Woofers		
Programa Musical * .....	1600	Watts
ABNT / NBR 10303 .....	800	Watts
Sensibilidade (1W / 1m).....	98	dB SPL
Volume.....	98	Litros
ITEM COMPONENTES		
1	Corneta HL14-25.....	1 peça
2	Driver DH200 .....	1 peça
3	Woofers WPU1202 .....	2 peças

\* Especificações para uso em programa musical e voz, permitindo distorção máxima do amplificador em 5%.



Esquema do Divisor de Frequência.



Curva de Resposta da caixa acústica traçada em Câmara Anecóica.

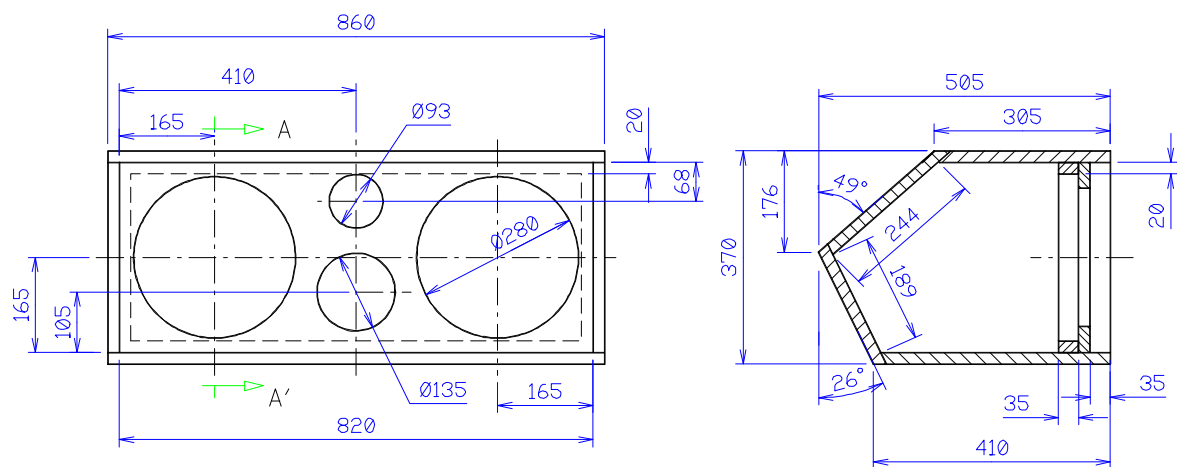
Devido aos avanços tecnológicos, reservamo-nos o direito de inserir modificações sem prévio aviso.

Impresso no Brasil em maio / 96.



# LINHA PROFISSIONAL

# RB1202A2



Dimensões: milímetros

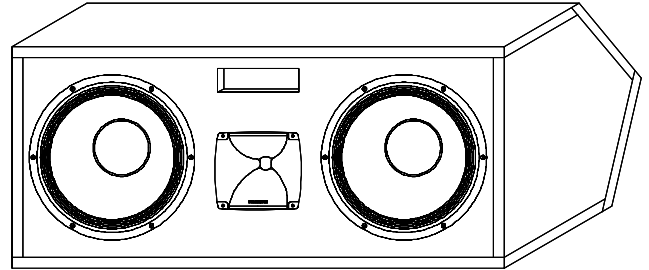
# LINHA PROFISSIONAL

## RB1202B2

### ESPECIFICAÇÕES TÉCNICAS

Impedância Nominal		
Driver .....		Ohms
Woofer .....		Ohms
Potência Driver		
Programa Musical * .....		Watts
ABNT / NBR 10303 .....		Watts
Potência Woofer		
Programa Musical * .....		Watts
ABNT / NBR 10303 .....		Watts
Sensibilidade (1W / 1m) .....		dB SPL
Volume .....		Litros
ITEM	COMPONENTES	
1	Corneta HL17-25 .....	1 peça
2	Driver DH200 .....	1 peça
3	Woofer WPU1202 .....	2 peças

\* Especificações para uso em programa musical e voz, permitindo distorção máxima do amplificador em 5%.



---

Esquema do Divisor de Frequência.

.....

Curva de Resposta da caixa acústica traçada em Câmara Anecóica.

---

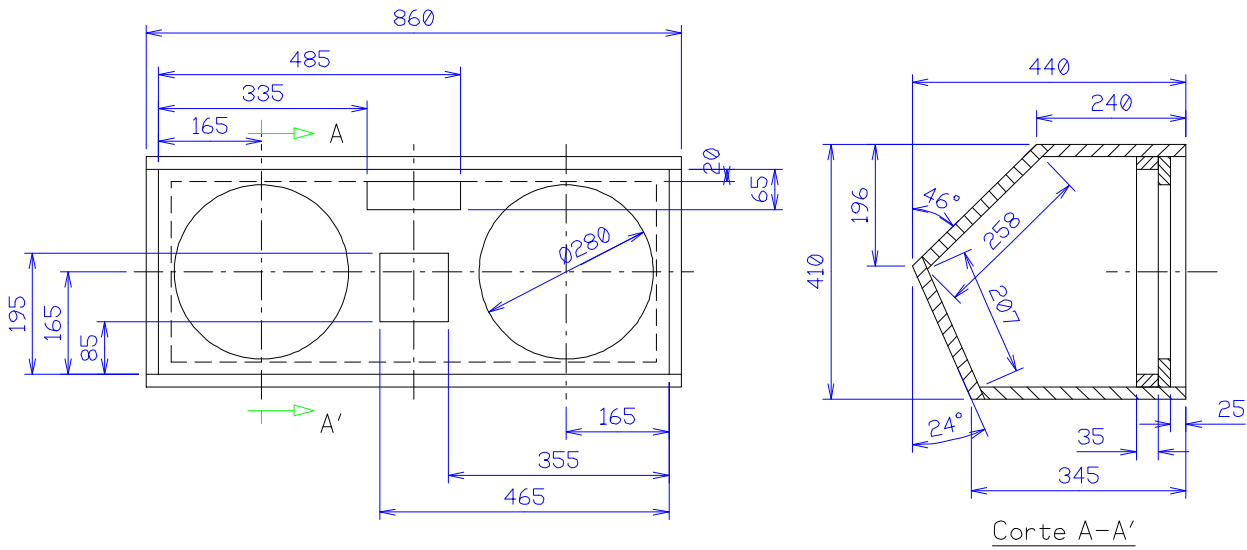
Devido aos avanços tecnológicos, reservamo-nos o direito de inserir modificações sem prévio aviso.

Impresso no Brasil em maio / 96.

**SELENIUM**

LINHA  
PROFISSIONAL

RB1202B2



.....

Dimensões: milímetros



# LINHA RESIDENCIAL

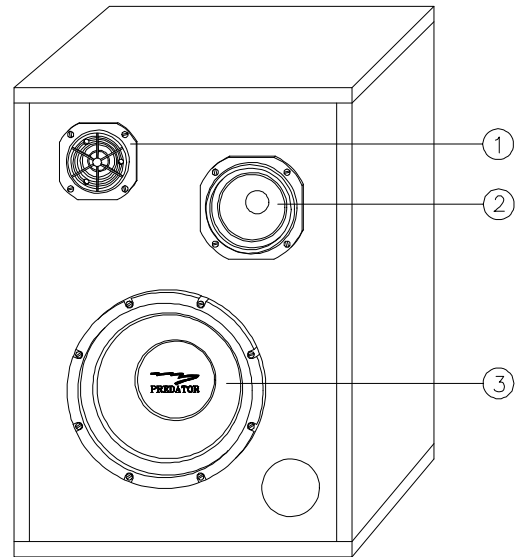
# SÉRIE SW VB10SW3A

## ESPECIFICAÇÕES

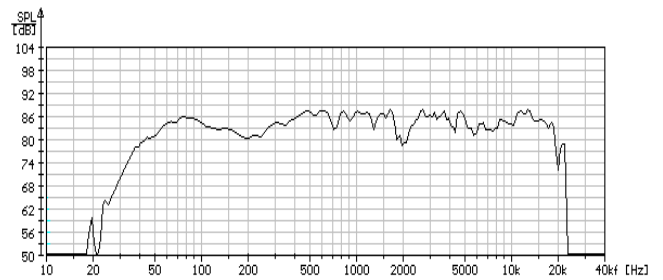
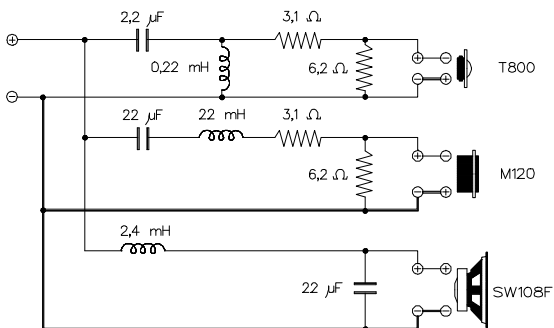
Impedância Nominal .....	8	Ohms
Potência		
Programa Musical * .....	100	Watts
ABNT / NBR 10303 .....	33	Watts
Sensibilidade (1W / 1m) .....	89	dB SPL
Volume .....	57	Litros

ITEM	COMPONENTE	
1	Tweeter T800 .....	1 peça
2	Midrange M120 .....	1 peça
3	Woofer SW108F .....	1 peça

\* Especificações para uso em programa musical e voz, permitindo distorção máxima do amplificador em 5%.



## Esquema do Divisor de Frequência.



Curva de Resposta da caixa acústica traçada em Câmara Anecóica.

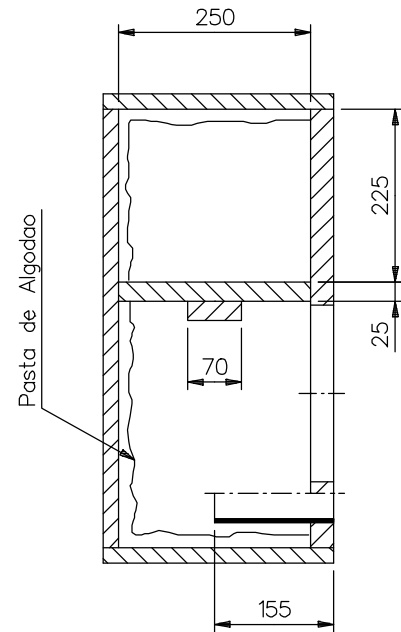
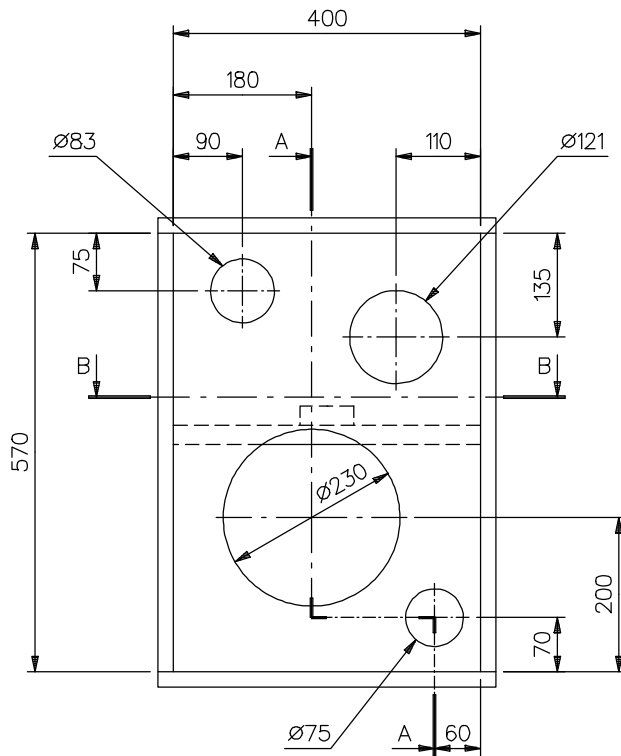
Devido aos avanços tecnológicos, reservamo-nos o direito de inserir modificações sem prévio aviso.

Impresso no Brasil em dezembro / 94 R1.

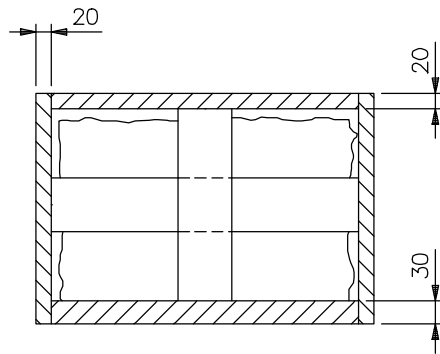


# LINHA RESIDENCIAL

# SÉRIE SW VB10SW3A



Corte AA



Corte BB

Dimensões: milímetros

# LINHA RESIDENCIAL

# SÉRIE SW VB12SW3A

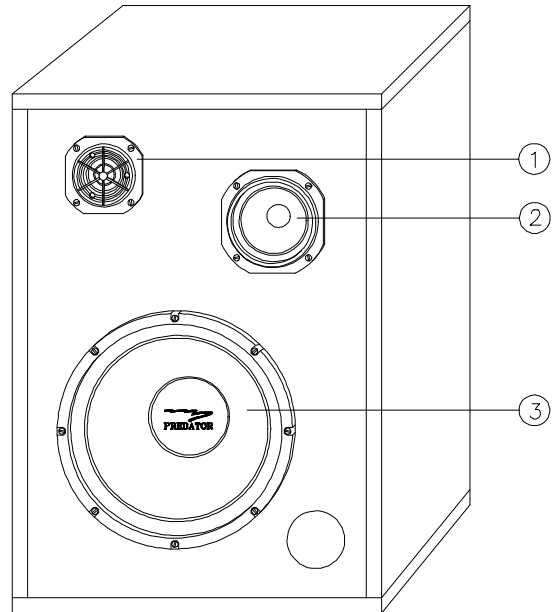
## ESPECIFICAÇÕES

Impedância Nominal .....	8	Ohms
Potência		
Programa Musical * .....	100	Watts
ABNT / NBR 10303 .....	33	Watts
Sensibilidade (1W / 1m) .....	89	dB SPL
Volume.....	77	Litros

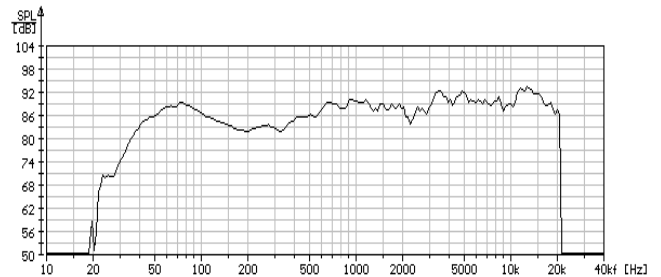
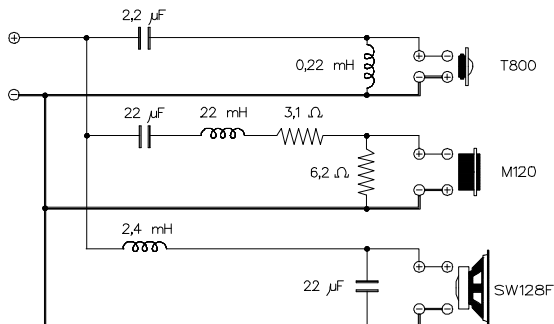
## ITEM COMPONENTES

1	Tweeter T800.....	1	peça
2	Midrange M120.....	1	peça
3	Woofer SW128F .....	1	peça

\* Especificações para uso em programa musical e voz, permitindo distorção máxima do amplificador em 5%.



## Esquema do Divisor de Frequência.



Curva de Resposta da caixa acústica traçada em Câmara Anecóica.

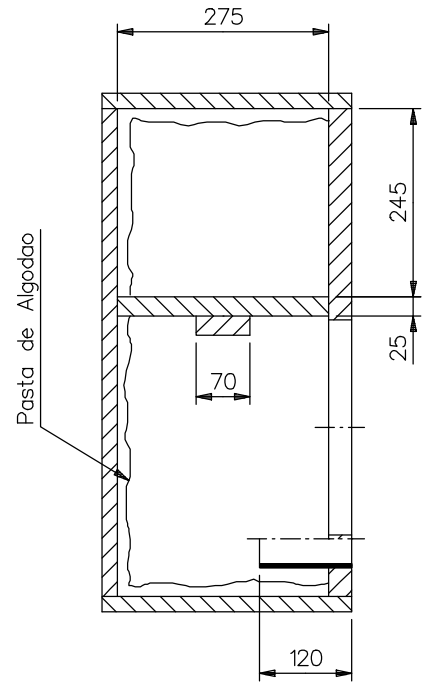
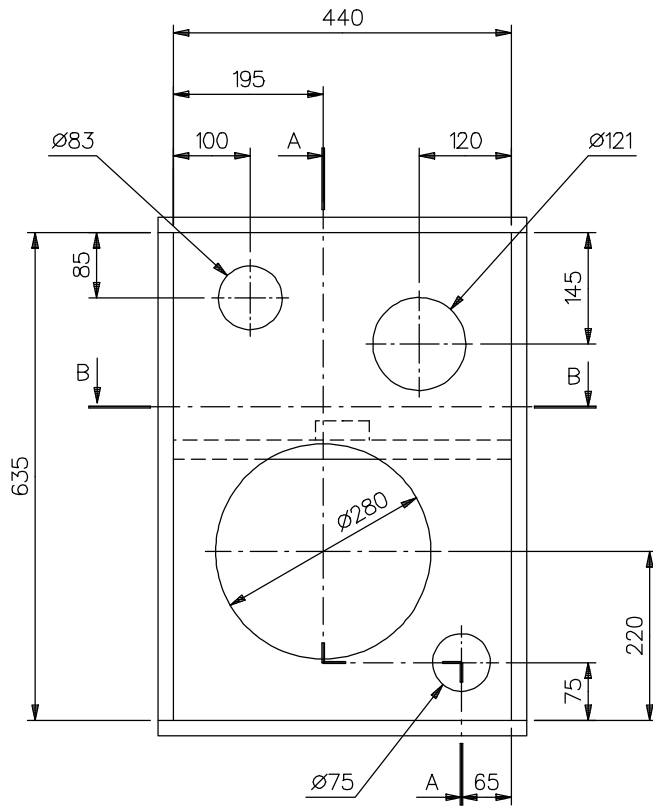
Devido aos avanços tecnológicos, reservamo-nos o direito de inserir modificações sem prévio aviso.

Impresso no Brasil em dezembro / 94 R1.

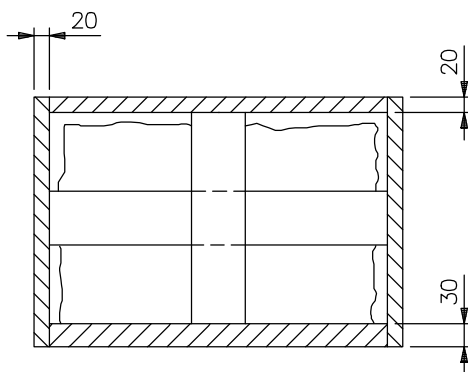


# LINHA RESIDENCIAL

# SÉRIE SW VB12SW3A



Corte AA



Corte BB

M Dimensões: milímetros

# LINHA PROFISSIONAL

# SD1505A3

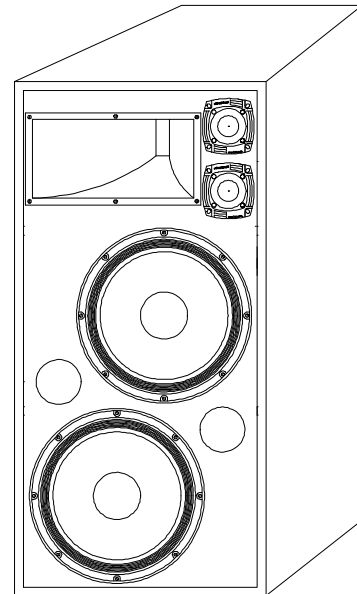
## ESPECIFICAÇÕES

Impedância Nominal .....	4	Ohms
Potência (Médios e Agudos)		
Programa Musical * .....	400	Watts
ABNT / NBR 10303 .....	200	Watts
Potência (Graves)		
Programa Musical * .....	1600	Watts
ABNT / NBR 10303 .....	800	Watts
Sensibilidade (1W / 1m) .....	100	dB SPL
Volume .....	177	Litros

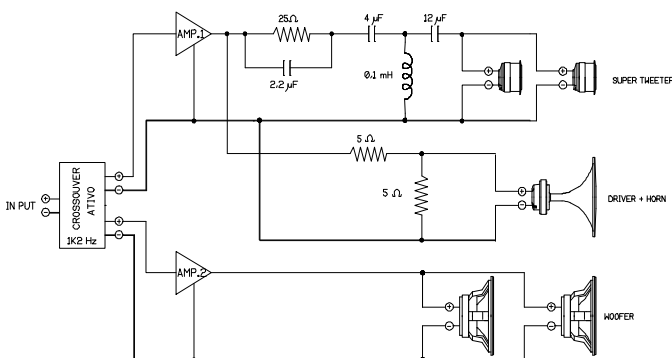
## ITEM COMPONENTES

1	Woofers WPU1505 .....	2	peças
2	Tweeter ST302 .....	2	peças
3	Corneta HM39-35 + Driver D300		
	ou Corneta HM39-50 + Driver D305 .....	1	peça

\* Especificações para uso em programa musical e voz, permitindo distorção máxima do amplificador em 5%.

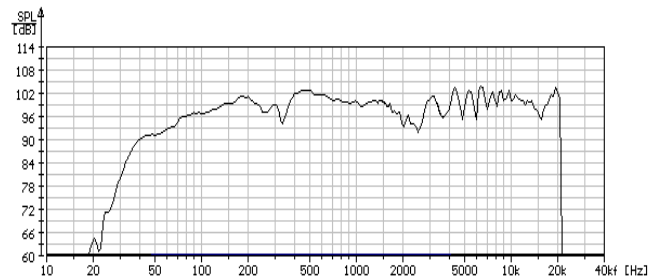


## Esquema do Divisor de Frequência.



Devido aos avanços tecnológicos, reservamo-nos o direito de inserir modificações sem prévio aviso.

Impresso no Brasil em novembro / 94 R1.

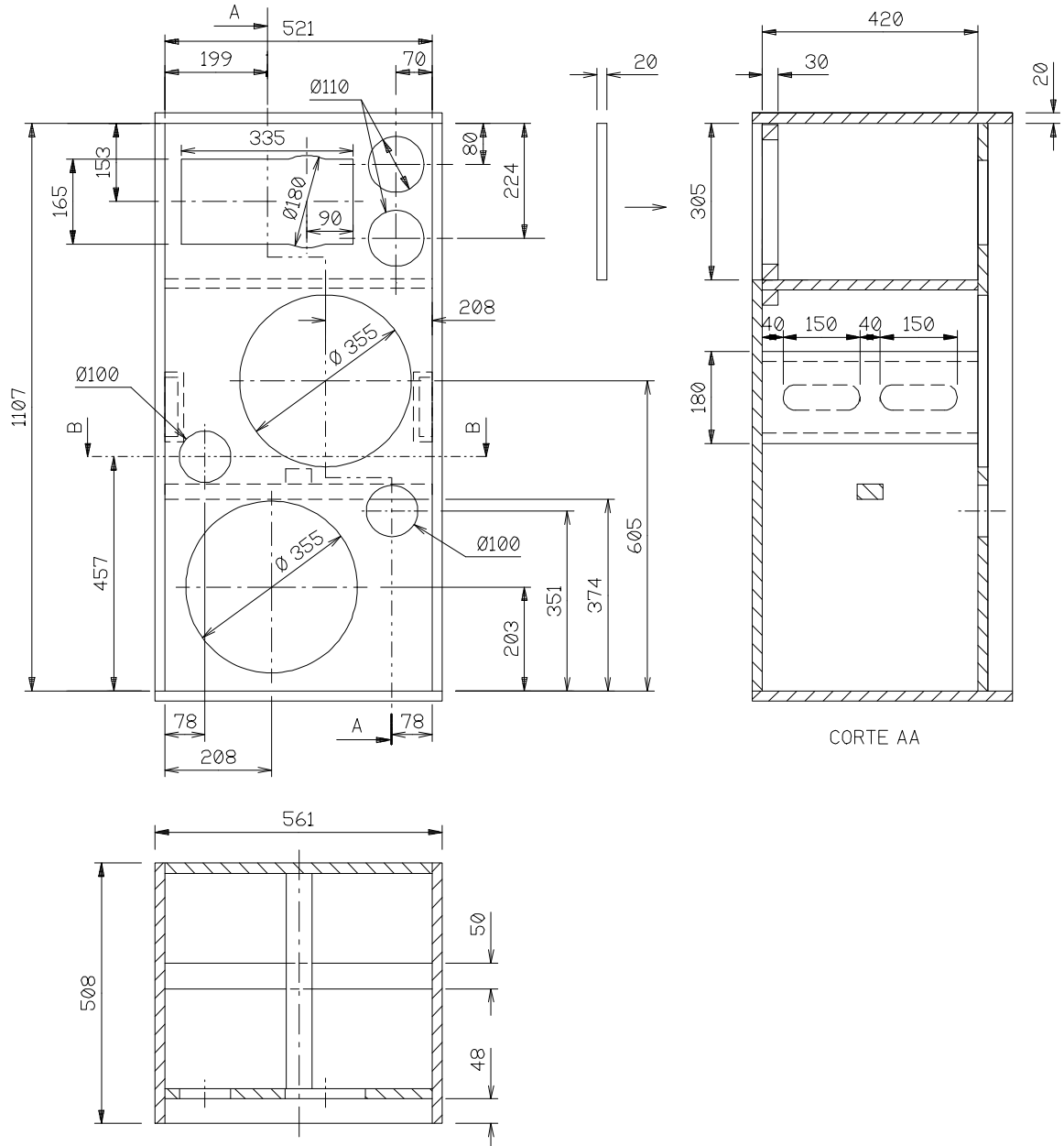


Curva de Resposta da caixa acústica traçada em Câmara Anecóica.



# LINHA PROFISSIONAL

# SD1505A3



Dimensões: milímetros

# LINHA PROFISSIONAL

# SD1505B3

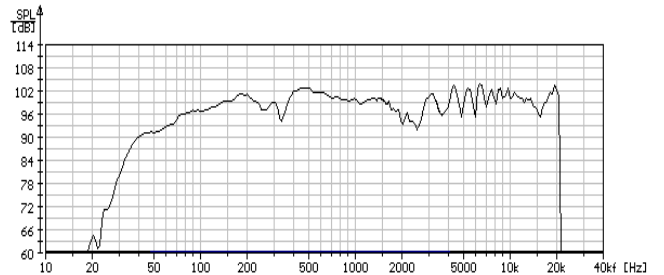
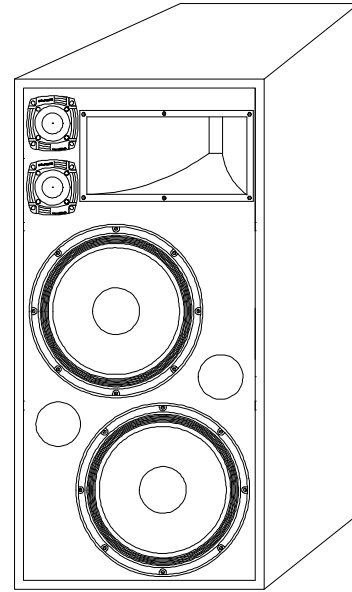
## ESPECIFICAÇÕES

Impedância Nominal.....	4	Ohms
Potência (Médios e Agudos)		
Programa Musical * .....	400	Watts
ABNT / NBR 10303.....	200	Watts
Potência (Graves)		
Programa Musical * .....	1600	Watts
ABNT / NBR 10303.....	800	Watts
Sensibilidade (1W / 1m).....	100	dB SPL
Volume .....	177	Litros

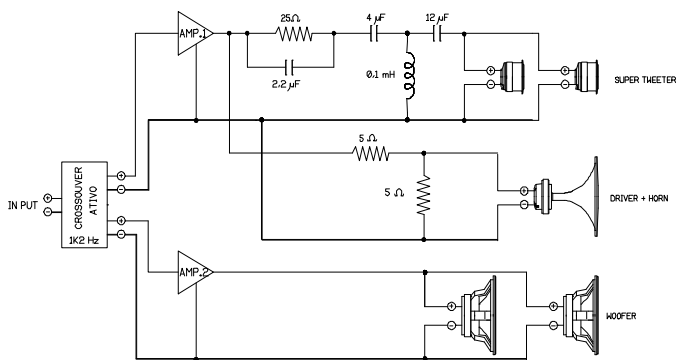
## ITEM COMPONENTES

1	Woofers WPU1505.....	2	peças
2	Tweeter ST302.....	2	peças
3	Corneta HM39-35 + Driver D300 ou Corneta HM39-50 + Driver D305.....	1	peça

\* Especificações para uso em programa musical e voz, permitindo distorção máxima do amplificador em 5%.



Esquema do Divisor de Frequência.



Curva de Resposta da caixa acústica traçada em Câmara Anecóica.

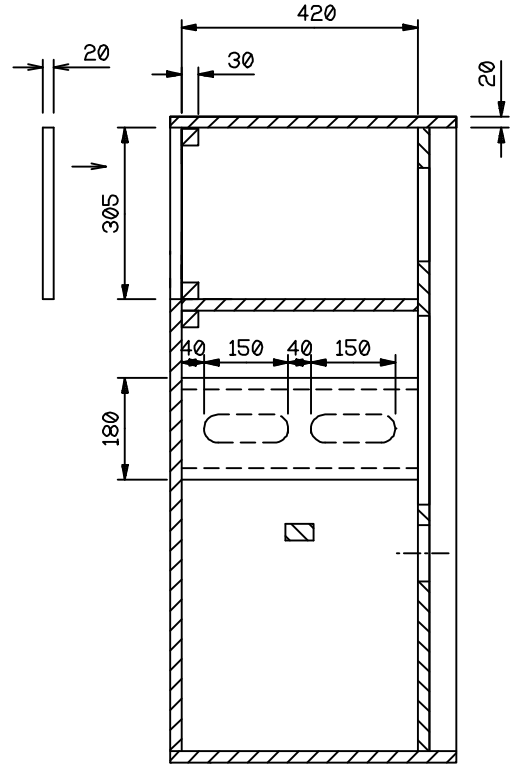
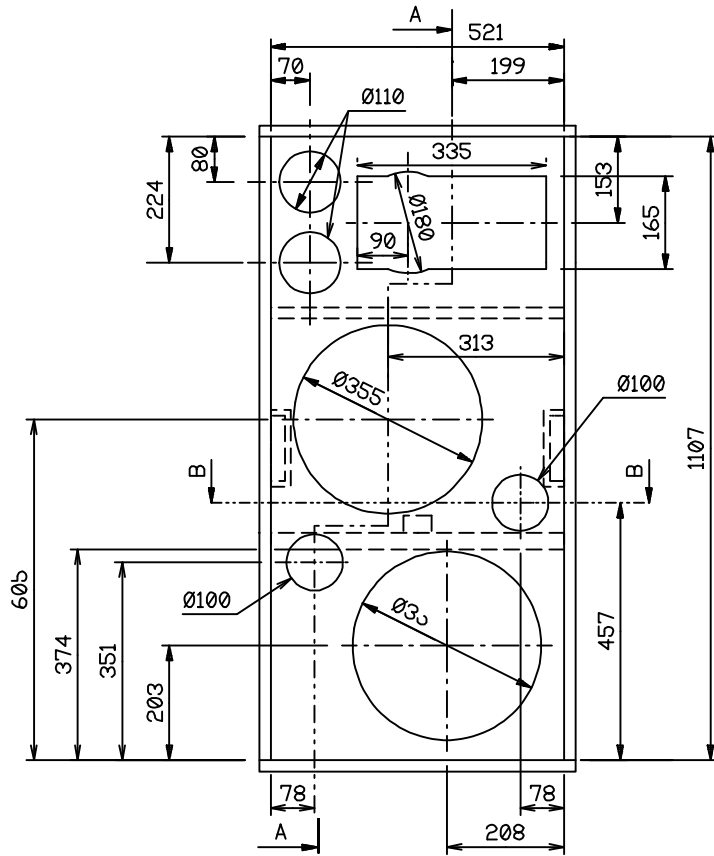
Devido aos avanços tecnológicos, reservamo-nos o direito de inserir modificações sem prévio aviso.

Impresso no Brasil em novembro / 94 R1.

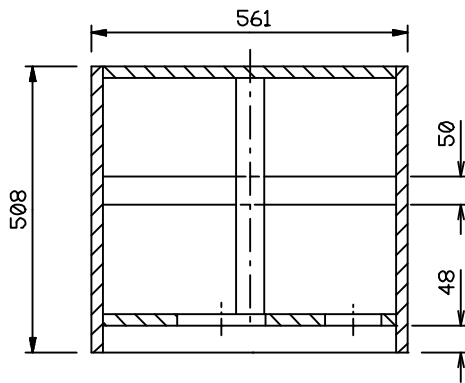


# LINHA PROFISSIONAL

# SD1505B3



CORTE AA



CORTE BB

Dimensões: milímetros



# LINHA PROFISSIONAL

# SD1505C3

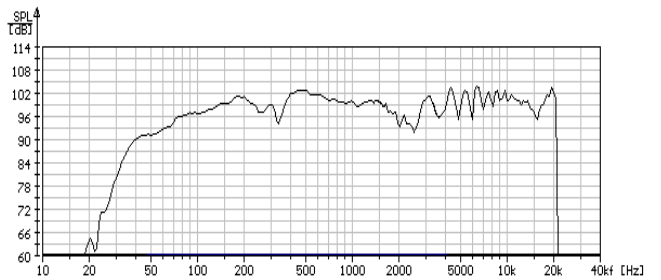
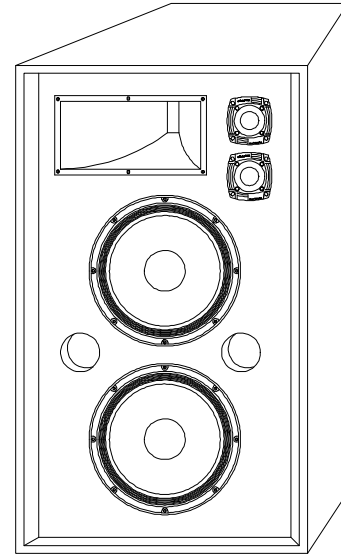
## ESPECIFICAÇÕES

Impedância Nominal .....	4	Ohms
Potência (Médios e Agudos)		
Programa Musical * .....	400	Watts
ABNT / NBR 10303 .....	200	Watts
Potência (Graves)		
Programa Musical * .....	1600	Watts
ABNT / NBR 10303 .....	800	Watts
Sensibilidade (1W / 1m) .....	100	dB SPL
Volume.....	177	Litros

## ITEM COMPONENTES

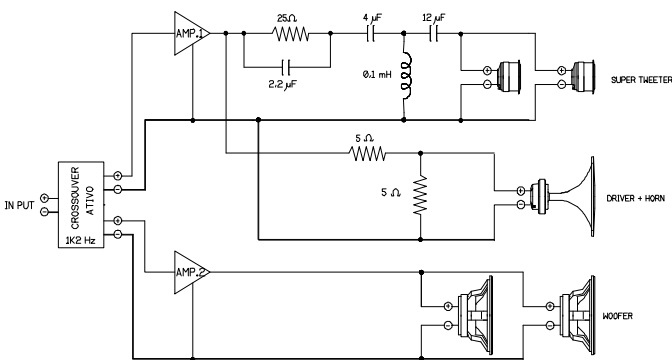
1	Woofer WPU1505 .....	2	peças
2	Tweeter ST302 .....	2	peças
3	Corneta HM39-35 + Driver D300		
	ou Corneta HM39-50 + Driver D305 ....	1	peça

\* Especificações para uso em programa musical e voz, permitindo distorção máxima do amplificador em 5%.



Esquema do Divisor de Frequência.

Curva de Resposta da caixa acústica traçada em Câmara Anecóica.



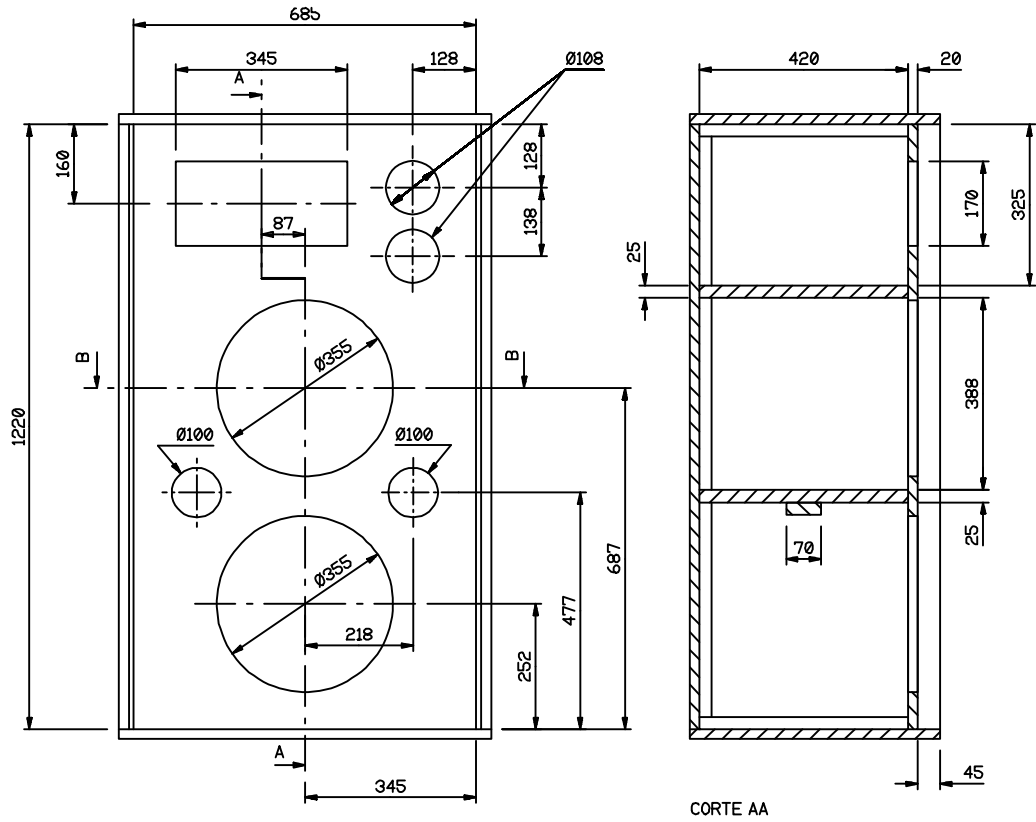
Devido aos avanços tecnológicos, reservamo-nos o direito de inserir modificações sem prévio aviso.

Impresso no Brasil em novembro / 94 R1.



# LINHA PROFISSIONAL

# SD1505C3



Dimensões: milímetros

# LINHA PROFISSIONAL

# VB10PW2A

A caixa acústica VB10PW2A é um sistema de duas vias, compacto de baixo custo, com resposta ampla e alto rendimento. Recomendado para uso na sonorização de pequenos e médios ambientes tais como: clubes, auditórios, boates, academias, ginásios, DJ, etc. O conjunto é formado por uma caixa refletora de graves (Bass Reflex) de 27 litros, um woofer e um driver de compressão com diafragma em titânio acoplado a uma corneta de cobertura de 60° H X 40° V.

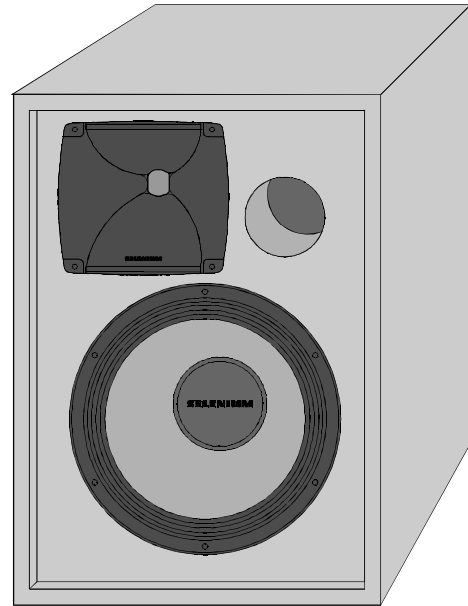
## ESPECIFICAÇÕES

Impedância Nominal .....	8	Ohms
Potência		
Programa Musical * .....	200	Watts
ABNT / NBR 10303 .....	100	Watts
Sensibilidade (1W / 1m) .....	96	dB SPL
Volume .....	27	Litros

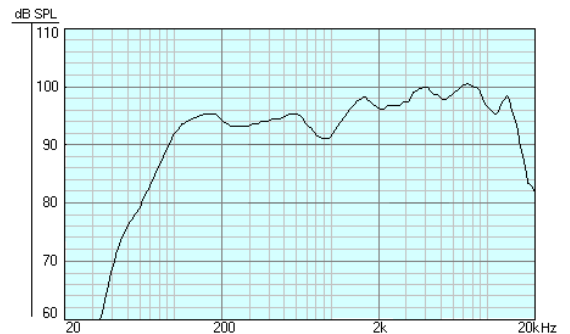
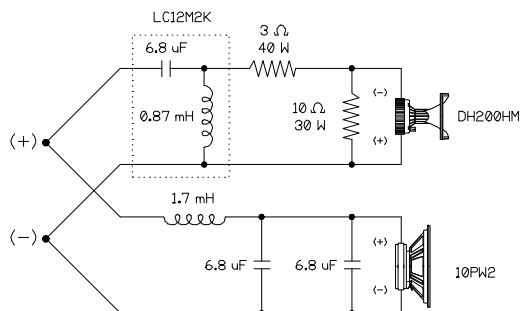
## COMPONENTES

Woofer 10PW2 .....	1	peça
Horn- Driver DH200HM .....	1	peça

\* Especificações para uso em programa musical e voz, permitindo distorção máxima do amplificador em 5%.



## Esquema do Divisor de Frequência utilizado.



Curva de Resposta da caixa acústica traçada em Câmara Anecóica.

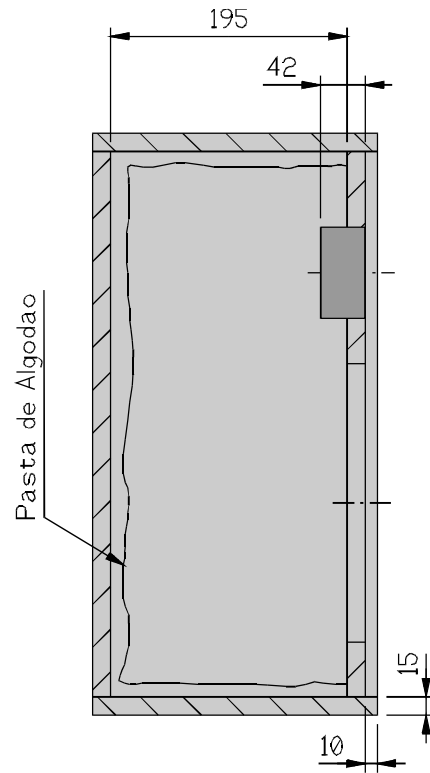
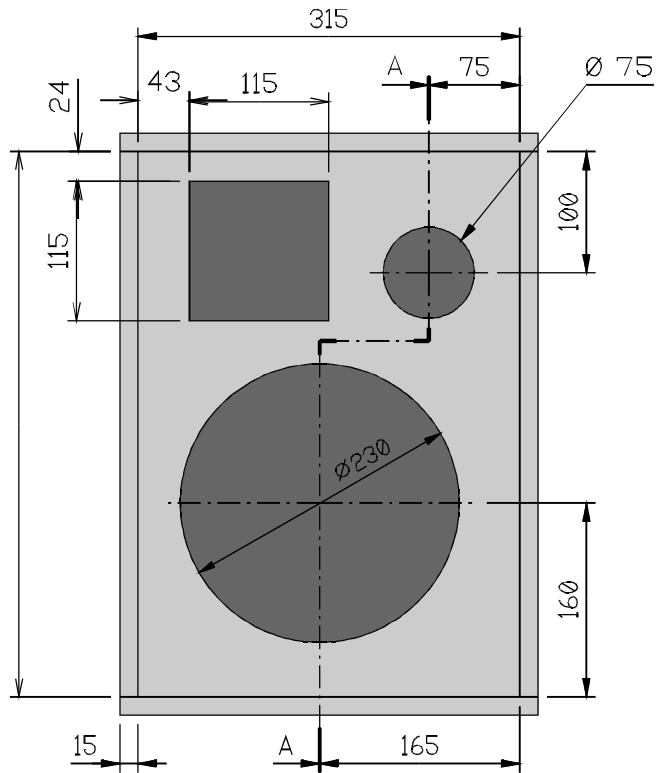
Devido aos avanços tecnológicos, reservamo-nos o direito de inserir modificações sem prévio aviso.

Impresso no Brasil em agosto / 94.



# LINHA PROFISSIONAL

# VB10PW2A



Corte AA

Dimensões: milímetros

# LINHA PROFISSIONAL

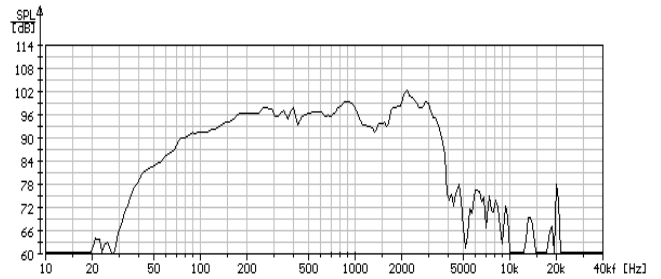
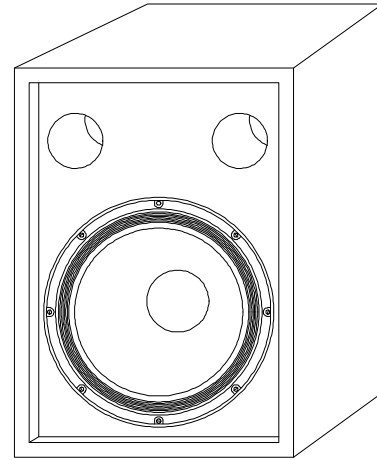
## VB1205A1

### ESPECIFICAÇÕES

Impedância Nominal .....	8	Ohms
Potência		
Programa Musical * .....	800	Watts
ABNT / NBR 10303 .....	400	Watts
Sensibilidade (1W / 1m) .....	95	dB SPL
Volume.....	35	Litros

ITEM	COMPONENTE	
1	Woofers WPU1205 .....	1 peça

\* Especificações para uso em programa musical e voz, permitindo distorção máxima do amplificador em 5%.



Curva de Resposta da caixa acústica traçada em Câmara Anecóica.

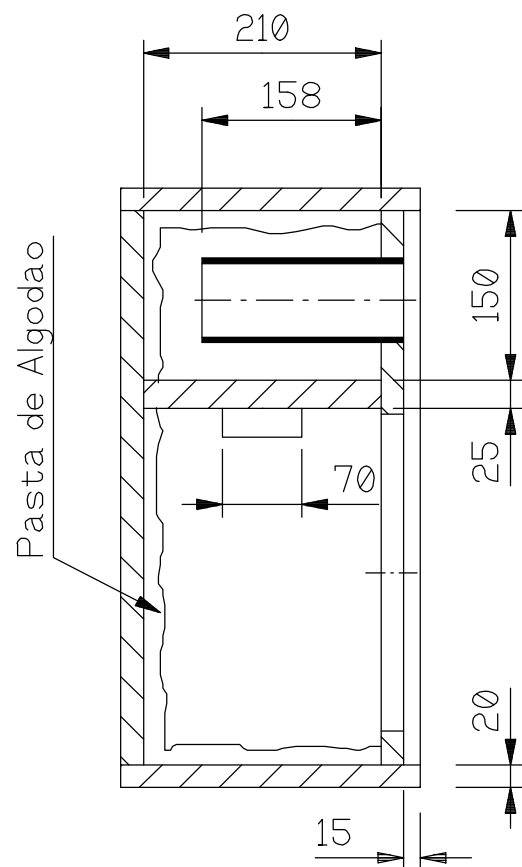
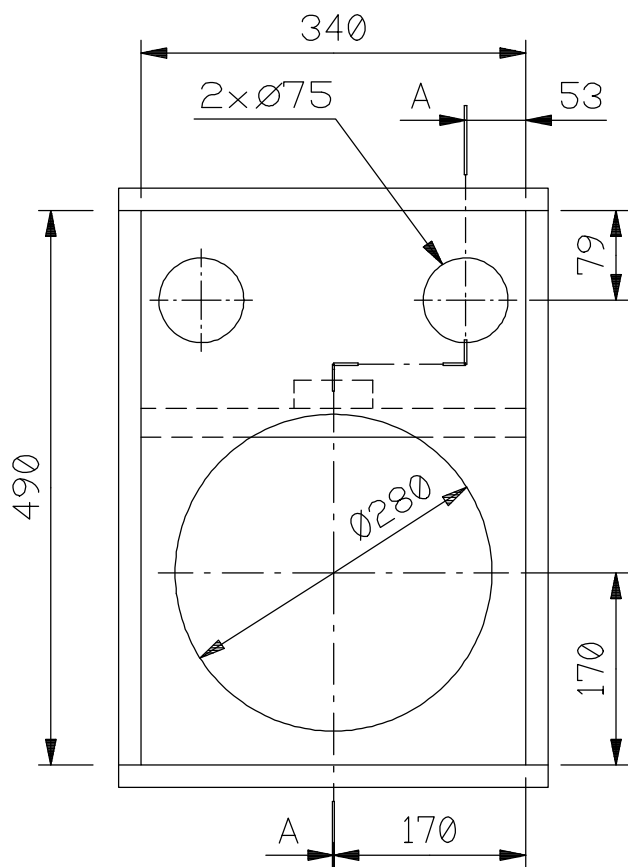
Devido aos avanços tecnológicos, reservamo-nos o direito de inserir modificações sem prévio aviso.

Impresso no Brasil em novembro / 94.

**SELENIUM**

# LINHA PROFISSIONAL

## VB1205A1



Corte AA

Dimensões: milímetros

# LINHA PROFISSIONAL

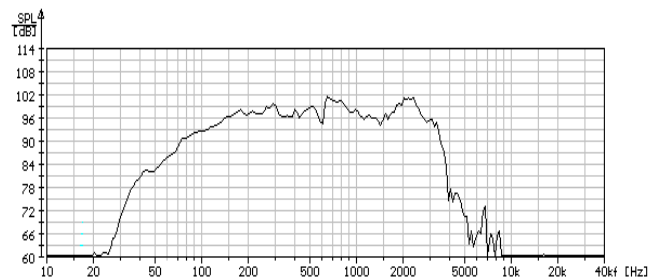
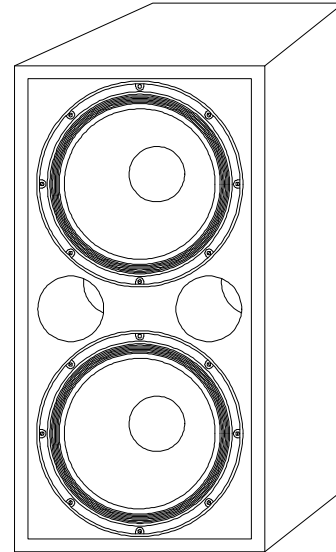
## VB1205B1

### ESPECIFICAÇÕES

Impedância Nominal .....	4	Ohms
Potência		
Programa Musical * .....	1600	Watts
ABNT / NBR 10303 .....	800	Watts
Sensibilidade (1W / 1m) .....	98	dB SPL
Volume.....	69	Litros

ITEM	COMPONENTE		
1	Woofers WPU1205 .....	2	peças

\* Especificações para uso em programa musical e voz, permitindo distorção máxima do amplificador em 5%.

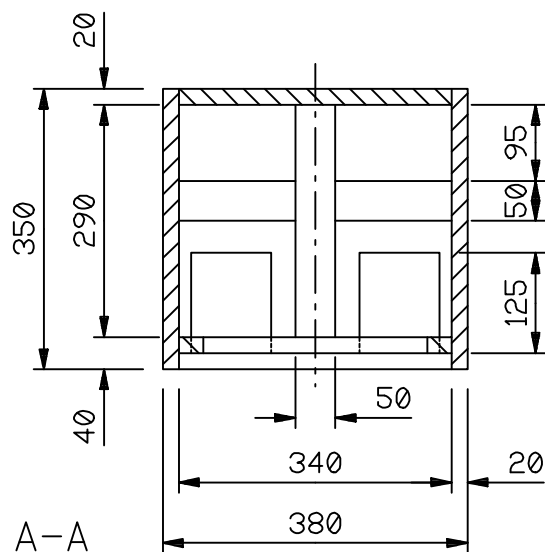
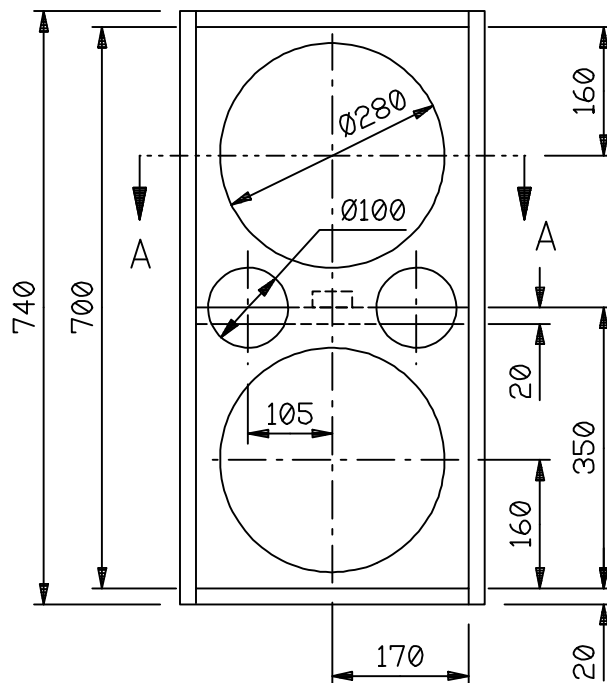


Curva de Resposta da caixa acústica traçada em Câmara Anecóica.

Devido aos avanços tecnológicos, reservamo-nos o direito de inserir modificações sem prévio aviso.

Impresso no Brasil em novembro / 94.



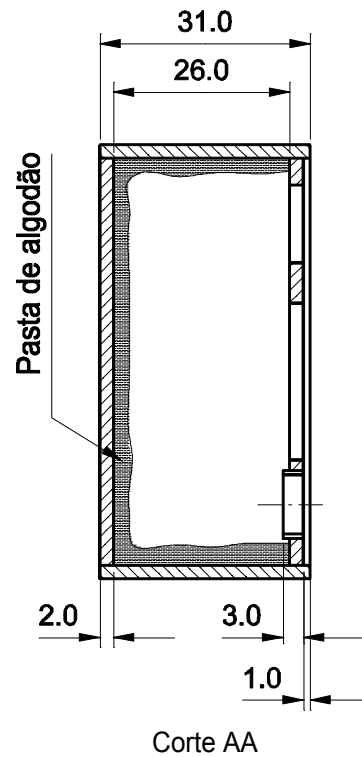
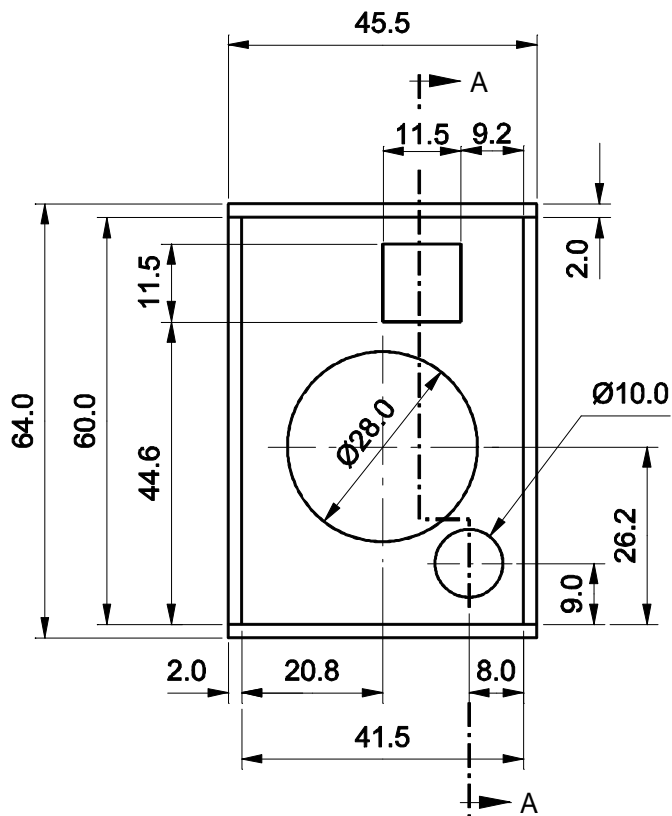


CORTE A-A

Dimensões: milímetros



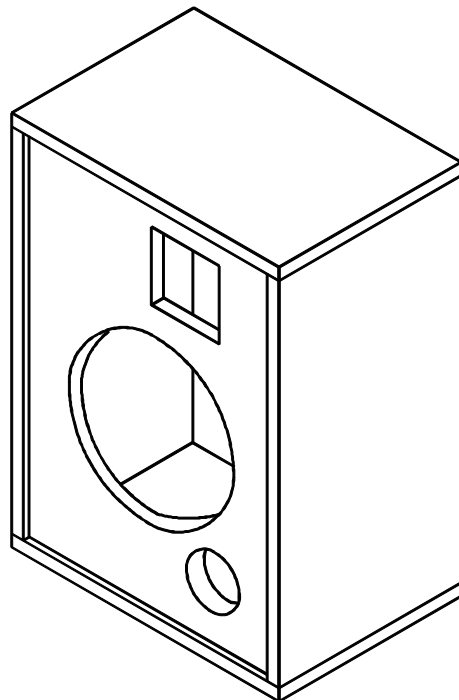
# VB12PWA2



NOTA:  
MATERIAL: COMPENSADO 20mm  
DIMENSÕES EM cm  
DRIVER: D205TI ou DH200  
CORNETA: HM17-25  
WOOFER: 12PW3  
VOLUME: 65 Litros

**SELENIUM**  
ALTO-FALANTES

F:\EP\CAIXAS\VB12PWA2  
Des.: Santiago  
31/03/00



# LINHA PROFISSIONAL

## VB12PWA2

### ESPECIFICAÇÕES TÉCNICAS

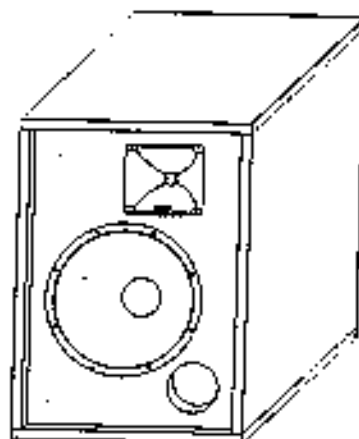
Impedância Nominal	8	Ohms
Potência (Médios e Agudos)		
Programa Musical *	200	Watts
RMS (NBR 10303)**	100	Watts
Potência (Graves)		
Programa Musical *	400	Watts
RMS (NBR 10303)**	200	Watts
Sensibilidade (1W/1m)	87	dB SPL
Volume Total Interno	65	Litros

### COMPONENTES

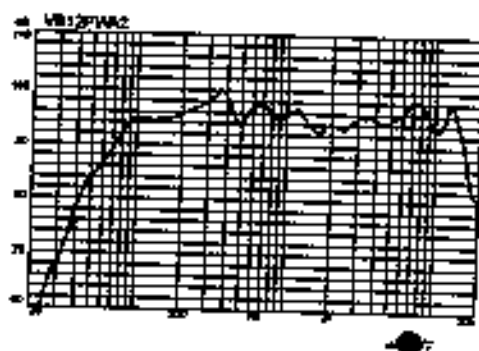
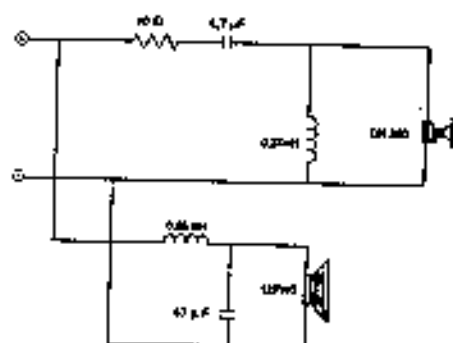
Woofer 12PWA3	2	peças
Driver DH200BM	1	peça

\* Potência, ligar a um amplificador de 200W RMS no máximo para trabalhar com programa musical e voz para uso em programa musical e voz, permitindo distorção máxima do amplificador em 5%.

\*\* Norma Brasileira que utiliza Ruído Rosa, com filtro específico, durante 2 horas ininterruptas.



Esquema de ligação do divisor de frequência.



Curva de Resposta da caixa acústica traçada em Câmara Anecoica com crossover passivo.

Devido aos avanços tecnológicos, reservamo-nos o direito de inserir modificações sem prévio aviso.

08/08

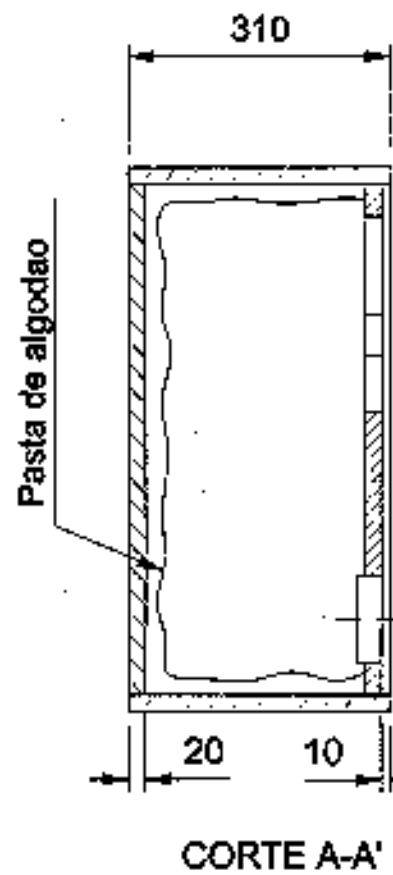
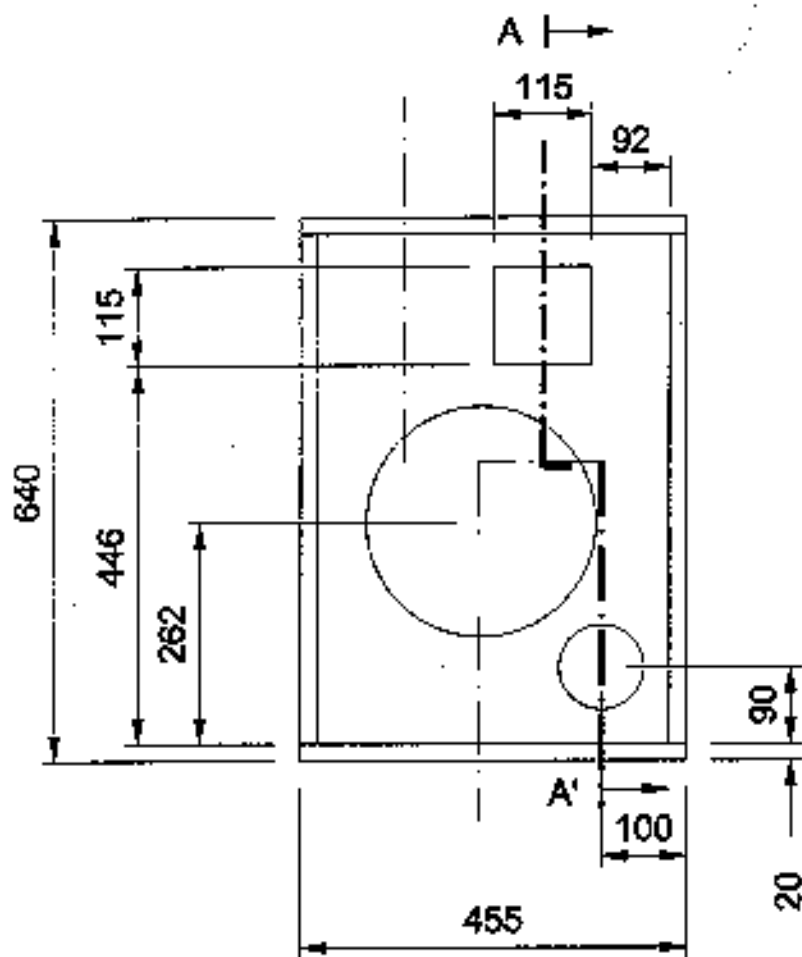
Ed.: A. Rev.: 00

**SELENIUM**  
ALTO-PALANQUES

BR 388 Km 435  
Nova Santa Rita - RS - 95480-000  
Tel.: (51) 478.1133  
Fax: (51) 478.1042  
Atend. Técnico (51) 800.4183  
Atend. Comercial (51) 800.4114  
www.selenium.com.br

LINHA  
PROFISSIONAL

VB12PWA2



# LINHA PROFISSIONAL

# VB12PW3B

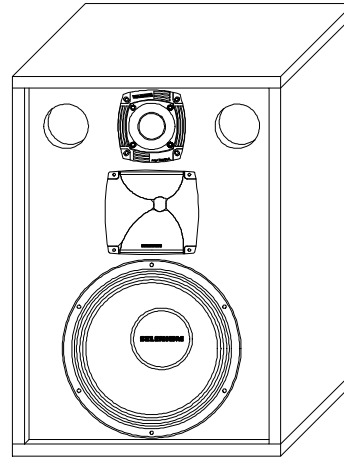
## ESPECIFICAÇÕES

Impedância Nominal.....	8	Ohms
Potência		
Programa Musical * .....	300	Watts
ABNT / NBR 10303.....	150	Watts
Sensibilidade (1W / 1m).....	97	dB SPL
Volume .....	73	Litros

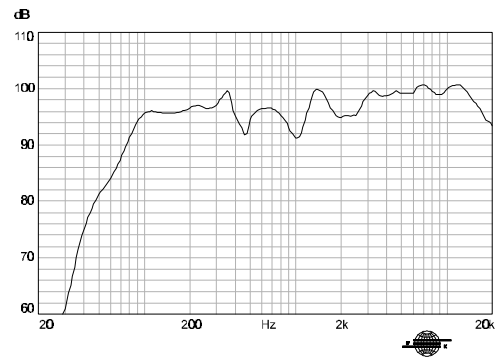
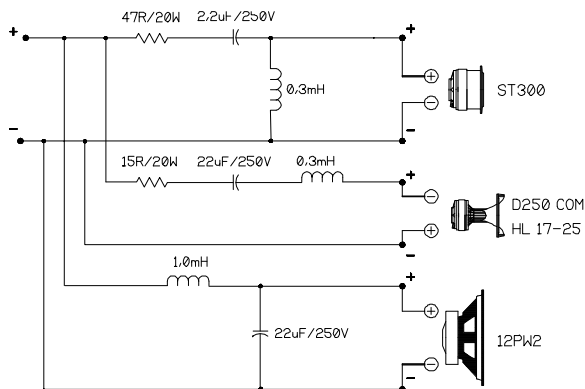
## ITEM COMPONENTES

1	Corneta HL17-25.....	1	peça
1	Driver D250 .....	1	peça
2	Tweeter ST300 .....	1	peça
3	Woofers 12PW2.....	1	peça

\* Especificações para uso em programa musical e voz, permitindo distorção máxima do amplificador em 5%.



## Esquema do Divisor de Frequência.



Curva de Resposta da caixa acústica traçada em Câmara Anecóica.

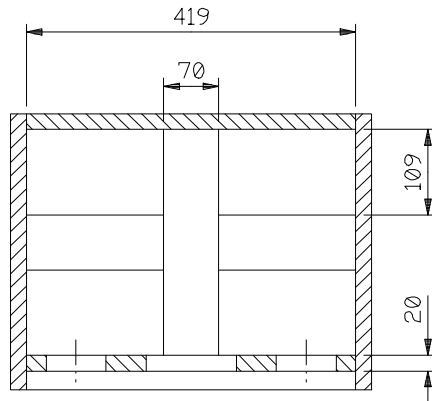
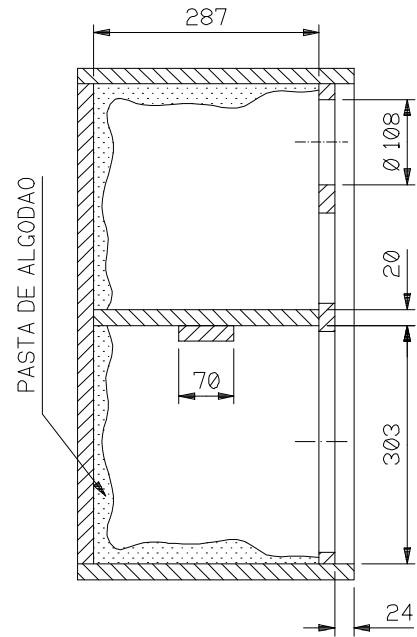
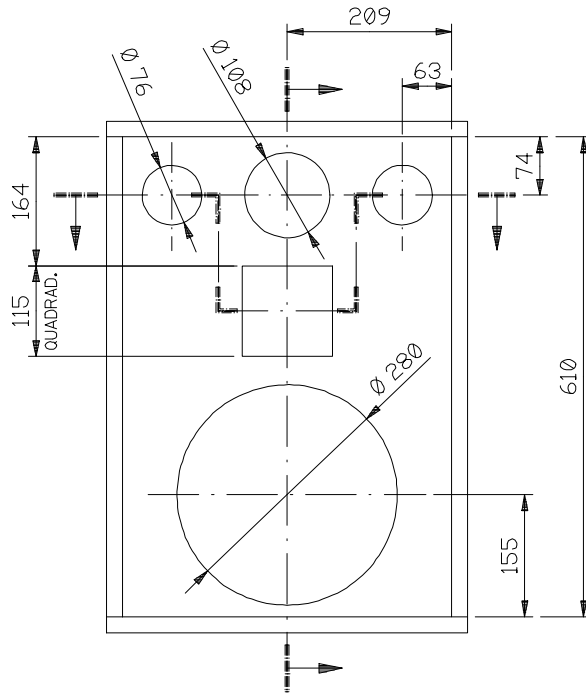
Devido aos avanços tecnológicos, reservamo-nos o direito de inserir modificações sem prévio aviso.

Impresso no Brasil em dezembro / 96.



# LINHA PROFISSIONAL

# VB12PW3B



# LINHA PROFISSIONAL

## VB1505A1

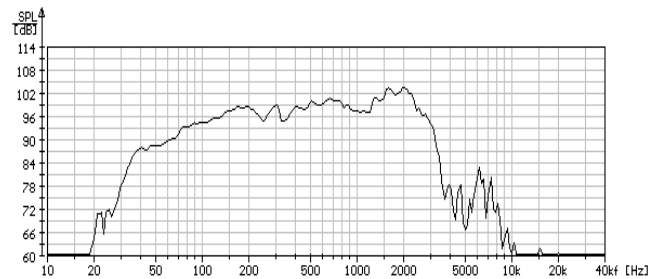
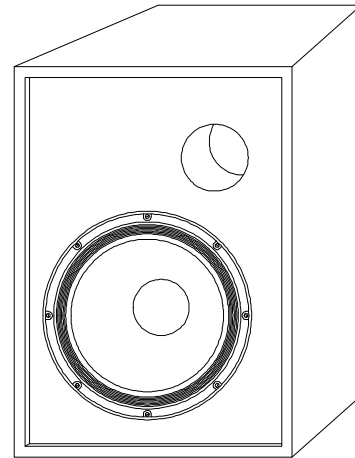
### ESPECIFICAÇÕES

Impedância Nominal .....	8	Ohms
Potência		
Programa Musical * .....	800	Watts
ABNT / NBR 10303 .....	400	Watts
Sensibilidade (1W / 1m) .....	97	dB SPL
Volume.....	99	Litros

### ITEM COMPONENTES

1	Woofers WPU1505.....	1	peça
---	----------------------	---	------

\* Especificações para uso em programa musical e voz, permitindo distorção máxima do amplificador em 5%.



Curva de Resposta da caixa acústica traçada em Câmara Anecóica.

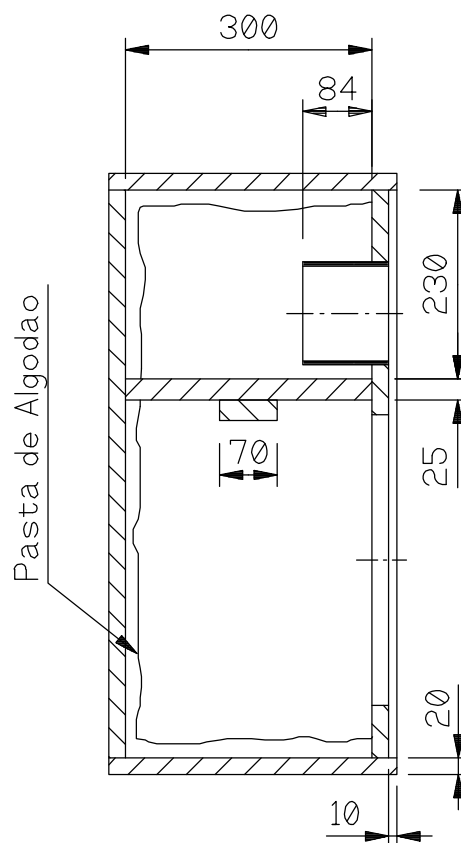
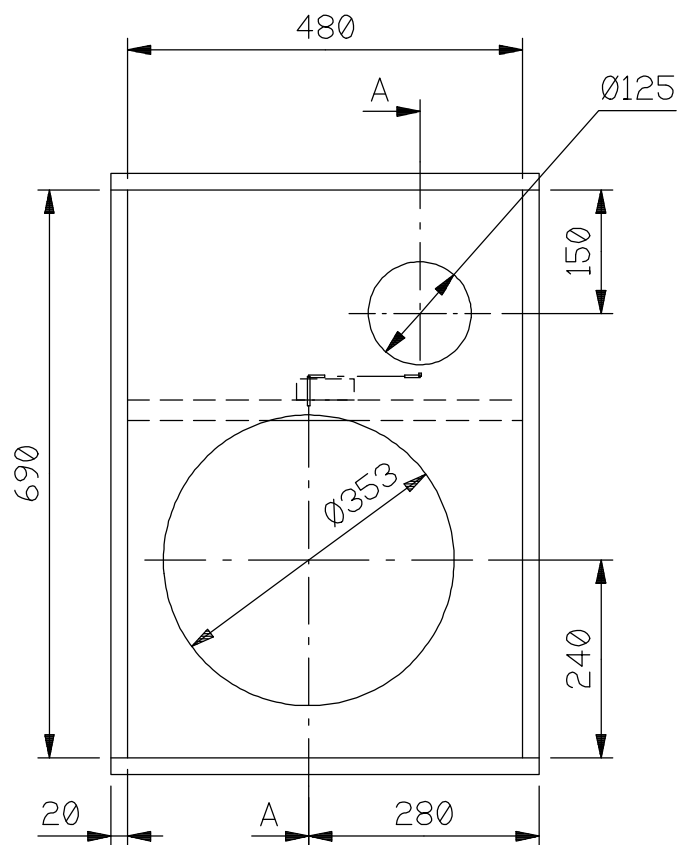
Devido aos avanços tecnológicos, reservamo-nos o direito de inserir modificações sem prévio aviso.

Impresso no Brasil em novembro / 94 R1.



# LINHA PROFISSIONAL

# VB1505A1



Corte AA

Dimensões: milímetros

# LINHA PROFISSIONAL

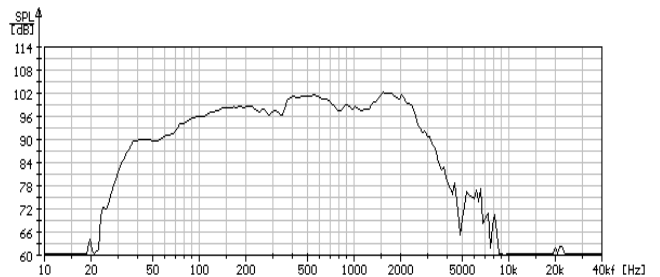
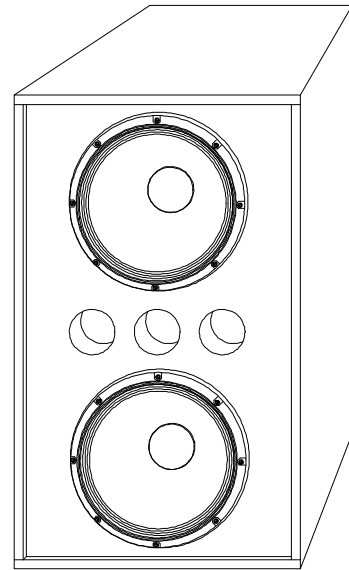
# VB1505B1

## ESPECIFICAÇÕES

Impedância Nominal .....	4	Ohms
Potência		
Programa Musical * .....	1600	Watts
ABNT / NBR 10303 .....	800	Watts
Sensibilidade (1W / 1m) .....	100	dB SPL
Volume.....	177	Litros

ITEM	COMPONENTE	
1	Woofer WPU1505.....	2 peças

\* Especificações para uso em programa musical e voz, permitindo distorção máxima do amplificador em 5%.



Curva de Resposta da caixa acústica traçada em Câmara Anecóica.

Devido aos avanços tecnológicos, reservamo-nos o direito de inserir modificações sem prévio aviso.

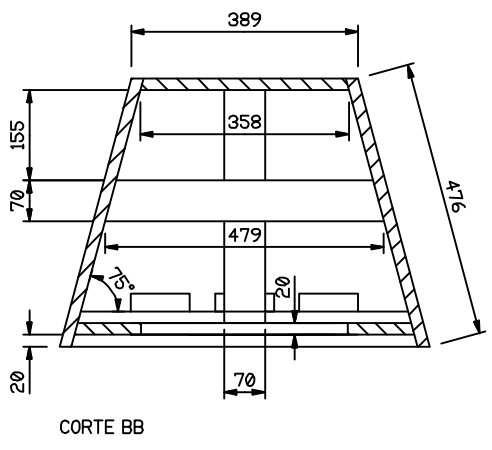
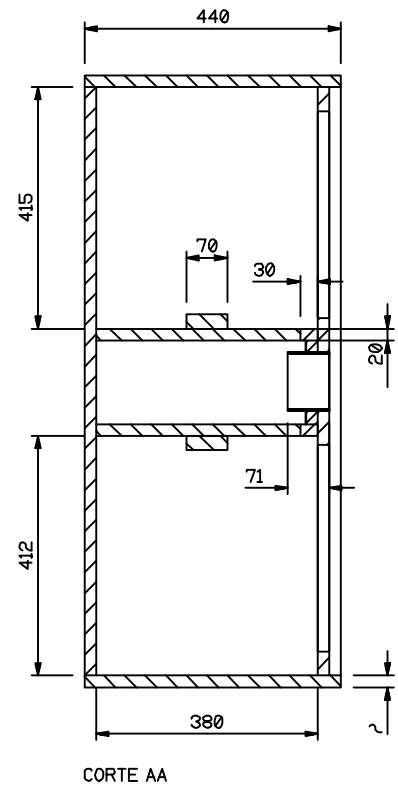
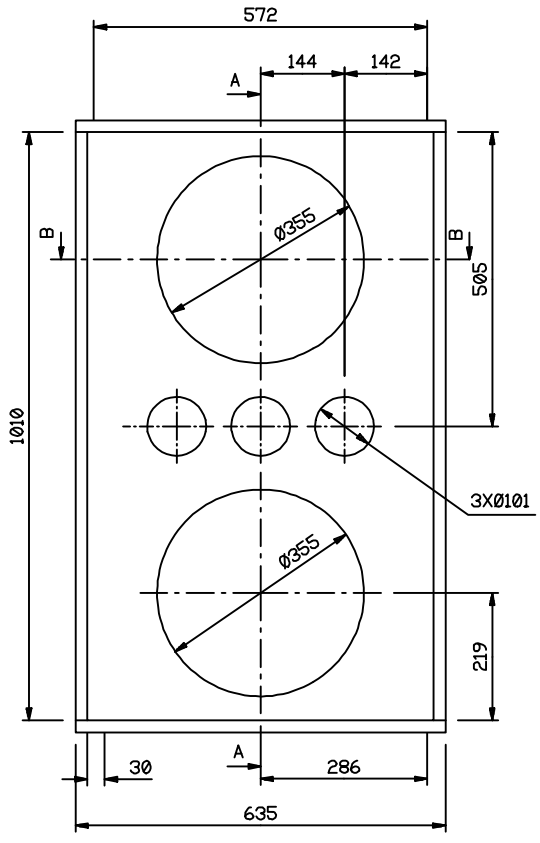
Impresso no Brasil em novembro / 94 R1.





# LINHA PROFISSIONAL

# VB1505B1



Dimensões: milímetros

# LINHA PROFISSIONAL

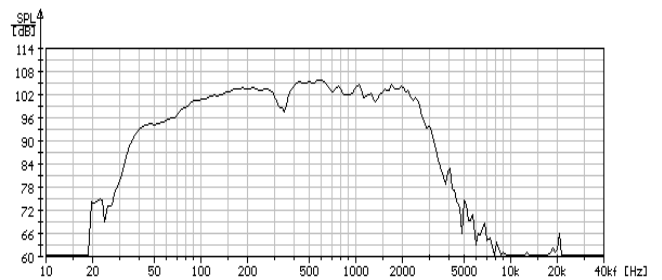
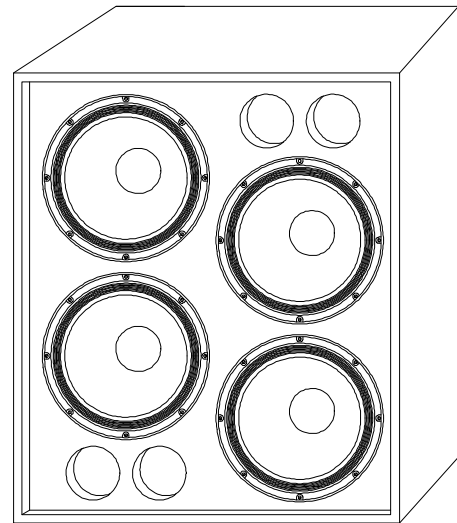
## VB1505C1

### ESPECIFICAÇÕES

Impedância Nominal.....	2	Ohms
Potência		
Programa Musical * .....	3200	Watts
ABNT / NBR 10303 .....	1600	Watts
Sensibilidade (1W / 1m).....	104	dB SPL
Volume.....	356	Litros

ITEM	COMPONENTES		
1	Woofers WPU1505 .....	4	peças

\* Especificações para uso em programa musical e voz, permitindo distorção máxima do amplificador em 5%.



Curva de Resposta da caixa acústica traçada em Câmara Anecóica.

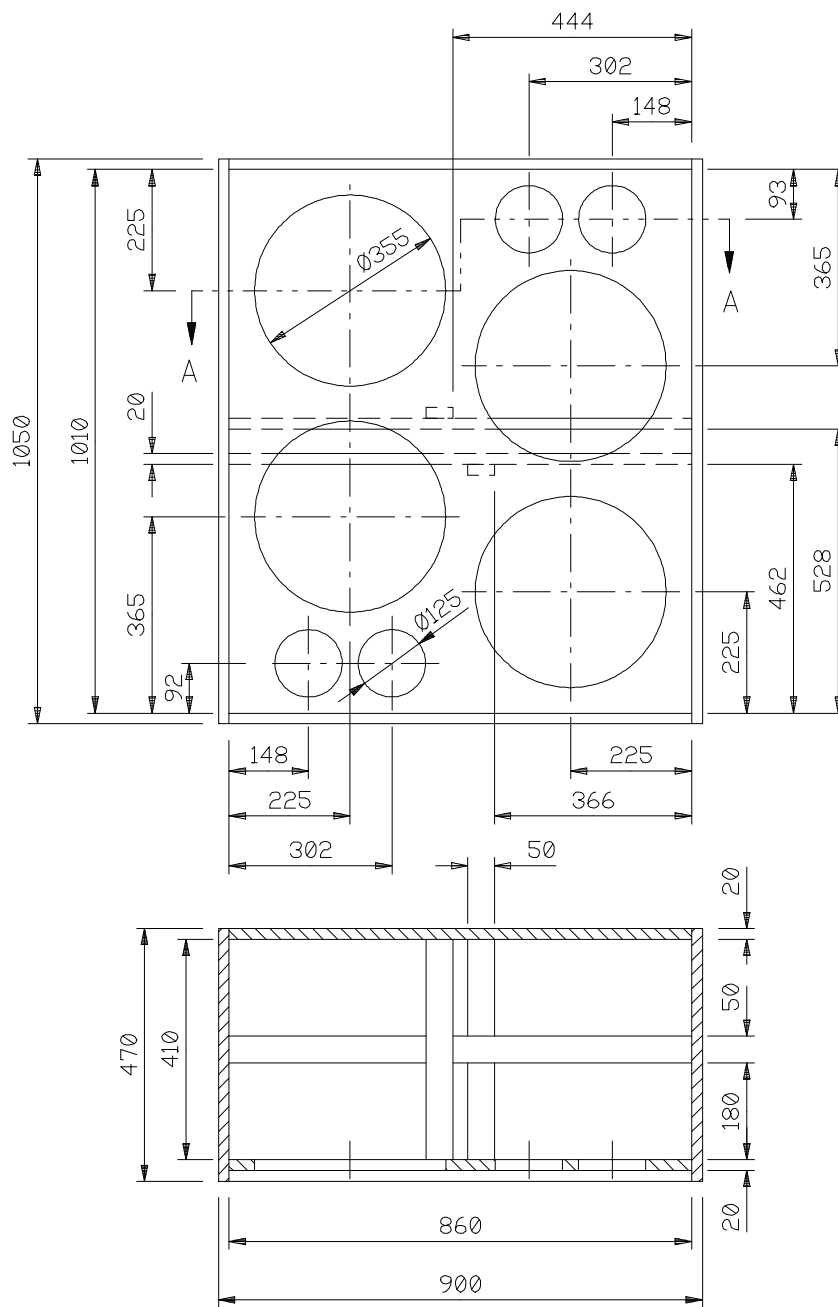
Devido aos avanços tecnológicos, reservamo-nos o direito de inserir modificações sem prévio aviso.

Impresso no Brasil em novembro / 94 R1.



# LINHA PROFISSIONAL

# VB1505C1



CORTE A-A

Dimensões: milímetros