

E

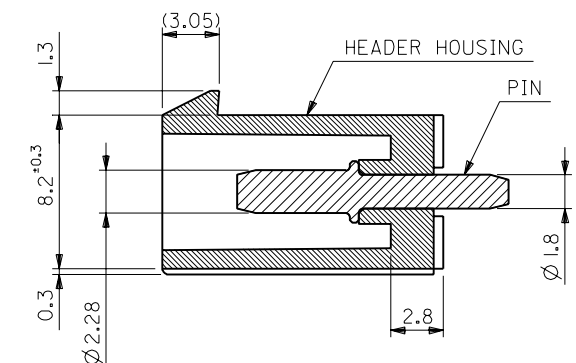
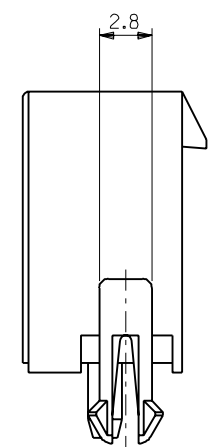
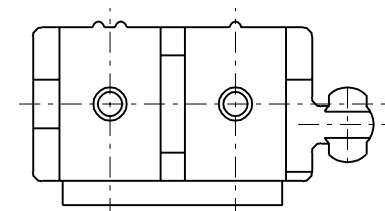
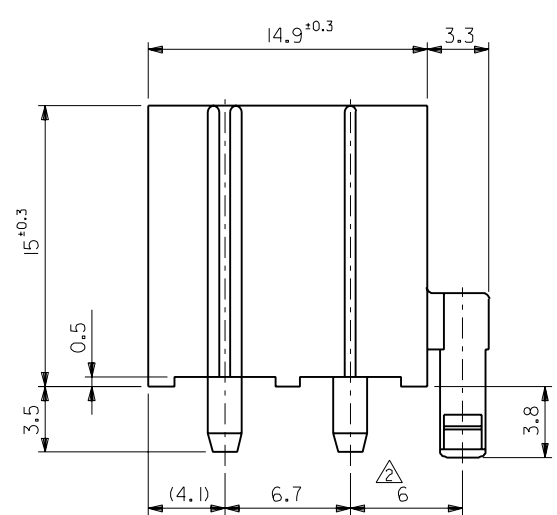
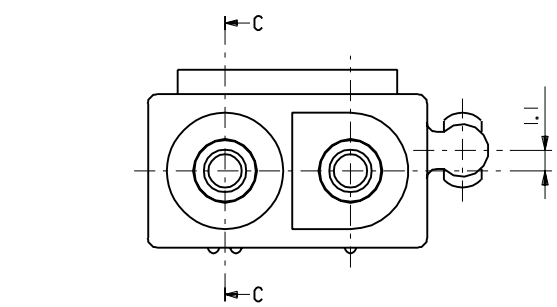
D

C

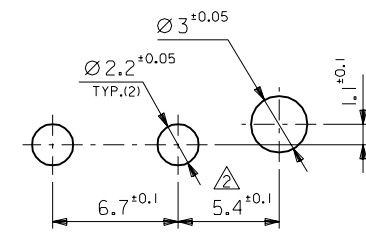
B

A

MM DIMENSIONS IN METRIC DO NOT SCALE DRAWING



SECT. C-C



基板取付穴推奨寸法  
RECOMMENDED P.C.BOARD HOLE DIM.

NOTES

- 1 適合リセプタクルハウジング : 3191-02R シリーズ  
MATES WITH : 3191-02R SERIES
- △ 寸法の相違はP.C.Bからの浮き防止のため  
DIFFERENCE OF DIMENSION PREVENT TO RISE FROM P.C.B

黄銅、ニッケル下地鍍メッキ BRASS, TIN OVER NI PLATING	NYLON66,UL94V-0	39-28-7028	5219-02A-201
黄銅、ニッケル下地鍍メッキ BRASS, TIN OVER NI PLATING	NYLON66,UL94V-2	15-31-1026	5219-02A
ピンのメッキ PLATING OF PIN	ヘッダーハウジングの材料 MATERIAL OF HEADER HOUSING	EDP.NO.	ENG.NO.

材料 MATERIAL		注記参照 SEE NOTES		molex MOLEX-JAPAN CO.,LTD. 日本モレックス株式会社	
仕上げ FINISH		—		REVISE ONLY ON CAD SYSTEM	
適用電線範囲 WIRE RANGE		—		TITLE 名称	
被覆外径 INS. RANGE		—		NEW INTERNATIONAL CONN. 2 POS. HEADER ASS'Y	
DRAWN BY '94/10/26 H.HASEGAWA		CHK'D BY '96/2/26 H.HIRAMOTO		DWG. NO.	
APP'D BY '96/2/26 M.FUKUSHIMA		尺度 SCALE 4 : 1		REV	
SD-5219-02A**		M		5219.572	

角度 ANGLE	±3°				
30以上 OVER	+0.3				
10以上 30未満 OVER UNDER	+0.25	M	変更 REVISED (JC60589)	S.M	'96/2/26
10未満 UNDER	+0.2	L	変更及び再作図 REVISED & REDRAWN (40875)	H.H	'94/10/26
一般公差 GENERAL TOLERANCES		記号 LTR	変更内容 REVISION RECORD	DR. CHK.	日付 DATE