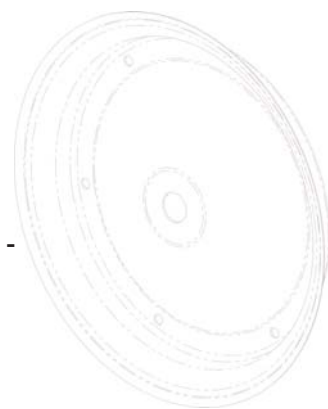


Ingénieurs Assistance Internationale - Ingénieurs sans Frontières



Ingénieurs Assistance Internationale -  
Ingénieurs sans Frontières



# Guide de fabrication d'une brouette de chantier

Equipement conçu et fabriqué en Haïti  
par les Ateliers-Ecoles de Camp Perrin



Réalisé en collaboration avec Codéart



et les Ateliers-Ecoles de Camp Perrin



Philippe Carlier (†)  
Cédric Vanhoolandt

Ir. de projet ISF

# **Guide de fabrication d'une brouette de chantier**

Équipement conçu et fabriqué en Haïti par  
*les Ateliers-Ecoles de Camp Perrin*

**Collection “Manuels Techniques”**

Manuel réalisé par ISF avec le soutien de la *Direction Générale de la Coopération au Développement (DGCD)*

© Ingénieurs Assistance Internationale - Ingénieurs sans Frontières 2003

<http://www.isf-iai.be>

[mail@isf-iai.be](mailto:mail@isf-iai.be)

Avenue du Marly, 48, 1120 Bruxelles - Belgique

Nous remercions toutes les personnes sans qui cet ouvrage n'aurait pas pu voir le jour, et en particulier : les membres des *Ateliers Ecoles de Camp-Perrin*, Roger Loozen (*Codéart*) et Michel Taquet (*GRET*).

## Table des matières

<b>1. Introduction.....</b>	<b>5</b>
<b>2. Liste du matériel.....</b>	<b>6</b>
2.1. Pièces fabriquées.....	6
2.2. Pièces normalisées.....	6
2.3 Liste des matériaux.....	6
2.4. Liste des outils utilisés.....	6
<b>3. Fabrication.....</b>	<b>7</b>
3.1. Identification des différents éléments.....	7
3.2. Le bac.....	8
3.3. Le tube principal.....	8
3.4. Le renfort avant.....	9
3.5. Les renforts de mancherons.....	9
3.6. Les pieds.....	9
3.7. Le renfort pieds.....	9
3.8. La semelle.....	9
3.9. Les cornières.....	10
3.10. Les paliers.....	10
3.11. Le pneu.....	10
3.12. L'axe.....	10
3.13. Le flasque.....	10
3.14. Le montage de la roue.....	11
3.15. Le montage du brancard et du bac.....	11
3.16. Le montage roue - brancard.....	11
<b>4. Fabrication des gabarits.....</b>	<b>12</b>
<b>5. Entretien.....</b>	<b>13</b>
<b>6. Considérations économiques.....</b>	<b>14</b>
<b>7. Annexes.....</b>	<b>15</b>
7.1. Annexe 1: Plans des pièces.....	17
7.2. Annexe 2: Plans des gabarits et de la matrice.....	35
7.3. Annexe 3: Table de correspondance des normes des métaux.....	63

## Fiche technique - Caractéristiques

<u>Application</u> :	chantiers, bâtiment (brouette solide et robuste)
<u>Capacité</u> :	80 litres
<u>Épaisseur tôle du bac</u> :	1,3 mm
<u>Roue</u> :	Ø 400 x 80 mm

## I. Introduction

Ce guide de fabrication est destiné à tous les ateliers qui voudraient mettre en place la production d'une brouette facile à fabriquer avec un minimum de pièces importées.

Cette brouette est produite avec succès depuis 1987 en Haïti par l'atelier de Paul Gédéon, un artisan indépendant faisant partie des *Ateliers-Ecoles de Camp Perrin*<sup>1</sup> (A.E.C.P.).

Cette particularité lui assure d'être bien adaptée aux contraintes des pays dont l'environnement technique est limité, tant en ce qui concerne sa fabrication que son utilisation.

De nombreux arguments plaident faveur d'une production locale :

- en cas de panne ou d'usure, les pièces de rechange peuvent être trouvées facilement et sont donc disponibles dans des délais respectables;
- une brouette exportable doit être démontable et donc peu rigide. Une brouette assemblée par soudure est de loin plus rigide;
- la fabrication de la brouette fournit du travail pour la main d'œuvre locale;
- les coûts de production de la machine sont moindres, ce qui permet une diffusion plus large d'un outil profitable à toute la communauté;
- un transfert de techniques préindustrielles est réalisé, marquant le premier pas d'une évolution vers les fabrications de série.

Néanmoins, dans beaucoup de pays (dont Haïti), il est économiquement avantageux d'importer certaines pièces dont la fabrication est plus difficile. A titre informatif, ce document renseigne les coordonnées des fournisseurs de chacune de ces pièces pour l'atelier de *Camp Perrin*. Cependant, un pays n'est pas l'autre et dans certains pays difficiles d'accès, une pièce comme le bac de la brouette est peut-être moins cher s'il est fabriqué localement. Pour tout renseignement à caractère technique ou aide pour l'achat de pièces, vous pouvez contacter l'A.S.B.L. belge *Codéart*<sup>2</sup>.

Ce manuel comprend non seulement les plans détaillés de chacune des pièces de la brouette mais aussi ceux de tous les outillages spécifiques utiles à leur fabrication: plieuse, matrice d'emboutissage et gabarit de pliage. Les outillages présentés sont inspirés de ceux qui sont utilisés aux A.E.C.P., mais ils peuvent néanmoins être adaptés suivant le parc machines ou suivant les matériaux à disposition de l'atelier.



Figure 1: Soudage des pieds



Figure 2: Fixation des paliers de la roue



Figure 3: Brouette terminée

<sup>1</sup> Ateliers-Ecole de Camp Perrin - B.P. 183 Les Cayes - Haïti  
info@aecp-haiti.org

<sup>2</sup> Codéart A.S.B.L - Chevémont, 15 - 4852 Hombourg - Belgique  
Tél: +32 (0)87 78 59 59 - Fax: +32 (0)87 78 79 17  
www.codeart.org - info@codeart.org

## 2. Liste du matériel

### 2.1. Pièces fabriquées

Qté.	Numéro	Désignation	Matière	Norme
1	00-001	bac	acier	
1	00-002	tube principal	acier	St 35
1	00-003	renfort avant	acier	St 35
2	00-004	renfort mancheron	acier	St 35
2	00-005	pied	acier	St 35
1	00-006	renfort pied	acier	St 35
2	00-007	semelle	acier	St 37
1	00-008	cornière arrière	acier	St 37
1	00-009	cornière avant	acier	St 37
2	00-010	palier	fonte grise	FGL 250
1	00-011	pneu	caoutchouc	
1	00-012	axe	acier	St 37
2	00-013	flasque	acier	St 37

Note : voir tables de correspondance des normes des métaux en Annexe 3.

### 2.2. Pièces normalisées

Qté.	Désignation	Matière	Norme
4	vis hexagonale M10x50	acier 8.8	DIN 933
4	écrou hexagonal M10	acier 4.6	DIN 934
6	écrou hexagonal M6	acier 4.6	DIN 934
6	vis hexagonale M6x20	acier 8.8	DIN 934
12	rondelle plate M6	acier	DIN 125 A

### 2.3 Liste des matériaux

2520 mm de tube  $\varnothing$  22 ép. 2  
 4620 mm de tube  $\varnothing$  32 ép. 2  
 160 mm de fer rond  $\varnothing$  20  
 480 mm de cornière 25 x 25 x 3  
 100 mm de fer plat 50 x 5  
 2 Tôles 300 x 300 x 1,5

### 2.4. Liste des outils utilisés

L'atelier qui voudrait se lancer dans la fabrication de la brouette doit posséder le matériel suivant :

- un poste à souder;
  - une cisaille à tôles;
  - une cintruse pour tuyau;
  - un coupe-tuyau
  - une perceuse;
  - une scie à main;
  - un marteau de +/- 1500g et une enclume de +/- 100kg;
  - les gabarits détaillés en annexe;
  - une presse avec matrice d'emboutissage adaptée;
  - une cisaille circulaire à molette (ou autre dispositif pouvant couper des tôles en rond).
- Remarque : Les 2 derniers outils ne sont pas nécessaires si la fabrication de la jante est sous-traitée.



Figure 4: Cisaille circulaire  
- vue de face

### 3. Fabrication

#### 3.1. Identification des différents éléments

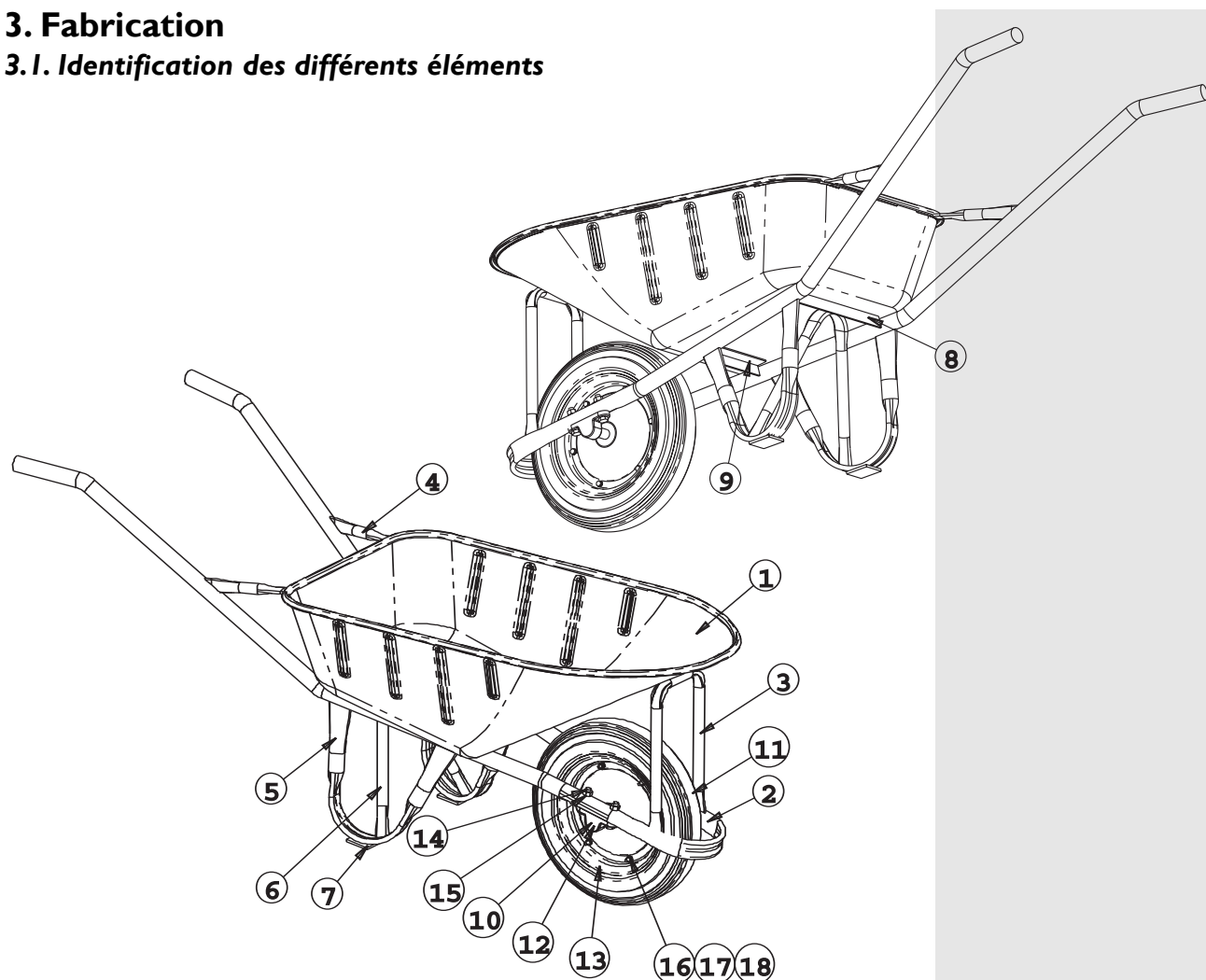


Figure 5 :Vue d'ensemble la brouette

Rep.	Qté.	Numéro	Désignation	Matière	Norme
1	1	00-001	bac	acier	
2	1	00-002	tube principal	acier	St 35
3	1	00-003	renfort avant	acier	St 35
4	2	00-004	renfort mancheron	acier	St 35
5	2	00-005	pied	acier	St 35
6	1	00-006	renfort pied	acier	St 35
7	2	00-007	semelle	acier	St 37
8	1	00-008	cornière arrière	acier	St 37
9	1	00-009	cornière avant	acier	St 37
10	2	00-010	palier	fonte grise	FGL 250
11	1	00-011	pneu	caoutchouc	
12	1	00-012	axe	acier	St 37
13	2	00-013	flasque	acier	St 37
14	4		vis hexagonale M10x50	acier 8.8	DIN 933
15	4		écrou hexagonal M10	acier 4.6	DIN 934
16	6		écrou hexagonal M6	acier 4.6	DIN 934
17	6		vis hexagonale M6x20	acier 8.8	DIN 934
18	12		rondelle plate M6	acier	DIN 125 A



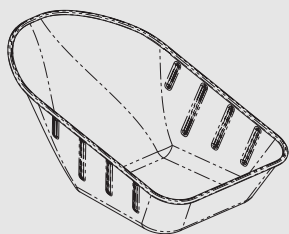


Figure 6 : Bac

### 3.2. Le bac (Rep.1, voir Annexe 1, plan 00-001)

Le bac a une capacité de 80 litres. L'épaisseur de sa tôle est 1,3mm. La bordure extérieure a un double repli, ce qui améliore fortement la rigidité et facilite la manutention de la brouette sans se blesser.

A *Camp Perrin*, le choix a été fait d'importer le bac. Cette décision a été prise à la suite de quelques considérations économiques. Haïti est un pays où l'on peut importer ce genre de pièce à relativement peu de frais. Le prix du kilo du bac importé est même inférieur au prix de la tôle qu'il faudrait acheter pour réaliser le bac sur place. Néanmoins, dans certains pays plus difficiles d'accès, ce pourrait ne pas être le cas! A titre indicatif, le bac utilisé à *Camp Perrin* provient de la société VABOR<sup>3</sup>. Il s'agit du modèle K10BLZZ à nez rond et brut sans perforation. En 2000, le prix d'achat était de 8,8 euros/pc par 500 pièces.

Dans le cas d'une commande de bacs, *Codéart* peut servir d'intermédiaire.

### 3.3. Le tube principal (Rep.2, voir Annexe 1, plan 00-002)

Le tube principal est une des pièces les plus importantes de la brouette. Ce tube sert à la fois de mancherons et de support pour le bac et la roue. Il est réalisé à partir d'un tube ( $\varnothing 32$  ep.2) en acier standard d'une longueur de 3410mm. Vu que les longueurs standards brutes sont de 6m, les chutes peuvent soit être récupérées pour faire d'autres pièces de la brouette, soit soudées à d'autres chutes afin d'obtenir la longueur suffisante pour réaliser un autre tube.

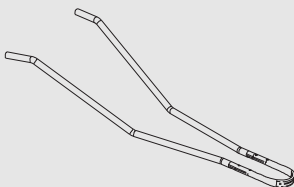


Figure 7 : Tube principal

Le tube principal doit être cintré sur gabarit. Le rayon de cintrage de la partie centrale du tube (avant de la brouette) est tel qu'il est pratiquement impossible de ne pas écraser le tube au moment du cintrage. Ceci dit, ce n'est pas préjudiciable à la rigidité de la brouette puisque cette partie du tube ne reprend pratiquement aucun effort. Ce cintrage est effectué en premier. En ce qui concerne les autres cintrages, il faut veiller à ce que le tube s'écrase le moins possible. Pour cela, il faut disposer d'un matériel de cintrage bien adapté au diamètre du tube. Les plans des gabarits de cintrage se trouvent en *Annexe 2, plan A3-000*. Ensuite, le tube doit être légèrement aplati au marteau et à l'enclume à l'endroit où viennent se fixer les paliers de la roue pour leur assurer une bonne assise. La dernière opération consiste à effectuer les perçages servant à la fixation des paliers. Jusqu'à présent, aux AECP, ces trous sont percés en utilisant un palier comme guide. Cependant, l'utilisation d'un gabarit de perçage conduirait certainement à un gain en temps et en précision.

Pour réduire la corrosion, on peut boucher les deux extrémités du tube avec de petites tôles métalliques rondes soudées où avec des bouchons plastiques, mais ce n'est pas indispensable.

<sup>3</sup> VABOR Ruisbroeckdorp 40 - 2870 Ruisbroek (Antw) - Belgique  
Tél: +32 (0)3 886 59 26 - Fax: +32 (0)3 886 50 66  
www.vabor.com - info@vabor.com

### 3.4. Le renfort avant (Rep.3, voir Annexe 1, plan 00-003)

Cette pièce sert à renforcer la liaison tube principal - bac, elle permet d'éviter que le bac ne s'affaisse ou que le tube principal ne plie sous le poids de la charge. Il est réalisé à partir d'un tube ( $\varnothing 22$  ep.2) en acier standard d'une longueur de 750mm. Une économie du temps de travail peut être faite en sciant directement le tube sous un angle de  $15^\circ$ .

Le rayon de cintrage est tel qu'il est difficile de ne pas écraser le tube. On veille donc à utiliser un matériel de cintrage adapté pour limiter cet effet. Les efforts dans les coudes ne sont cependant pas trop grands, ce qui limite toutefois l'importance de cette remarque.

Les deux extrémités de ce tube doivent être aplaties au marteau et à l'enclume pour faciliter le soudage sur le tube principal.

### 3.5. Les renforts de mancherons (Rep.4, voir Annexe 1, plan 00-004)

Ces pièces servent à renforcer la liaison tube principal - bac, pour éviter que les mancherons ne plient sous le poids de la charge. Elles sont réalisées à partir d'un tube ( $\varnothing 22$  ep.2) en acier standard d'une longueur de 170mm. Les deux extrémités de ce tube doivent être aplaties au marteau et à l'enclume pour faciliter le soudage.

### 3.6. Les pieds (Rep.5, voir Annexe 1, plan 00-005)

Les pieds permettent de déposer la brouette au sol. Ils sont réalisés à partir d'un tube ( $\varnothing 32$  ep.2) en acier standard d'une longueur de 600mm. Une économie de temps de travail peut être faite en sciant directement le tube sous un angle d'environ  $13^\circ$ . Le rayon de cintrage est tel qu'il est difficile de ne pas écraser le tube. On veille donc à utiliser un matériel de cintrage adapté pour limiter cet effet. Les efforts dans les coudes ne sont cependant pas trop grands, ce qui toutefois limite l'importance de cette remarque (les pieds fabriqués à *Camp Perrin* sont complètement écrasés sans que cela ne pose de problème).

Les deux extrémités de ce tube doivent être aplaties au marteau et à l'enclume pour faciliter le soudage sur le tube principal.

### 3.7. Le renfort pieds (Rep.6, voir Annexe 1, plan 00-006)

Comme son nom l'indique, il renforce les pieds de la brouette en évitant que ceux-ci ne s'écartent sous le poids de la charge. Il est réalisé à partir d'un tube ( $\varnothing 22$  ep.2) en acier standard d'une longueur de 175mm.

Les remarques faites aux paragraphes précédents concernant le cintrage et l'écrasement sont également applicables pour cette pièce.

### 3.8. La semelle (Rep.7, voir Annexe 1, plan 00-007)

Les semelles servent à protéger les pieds de la brouette de l'usure sur un sol abrasif. Ces pièces ne sont pas rigoureusement indispensables, les brouettes produites à *Camp Perrin* en sont d'ailleurs dépourvues. Celles-ci sont seulement ajoutées lors d'éventuelles réparations.

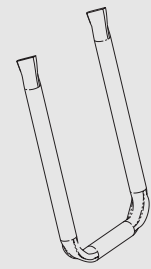


Figure 8 : Renfort avant

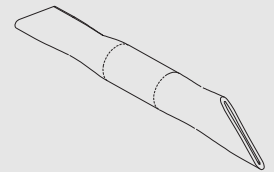


Figure 9 : Renfort de mancheron

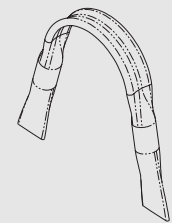


Figure 10 : Pied

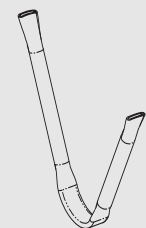


Figure 11 : Renfort pied

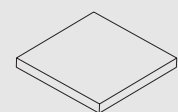


Figure 12 : Semelle



Figure 13 : Cornière

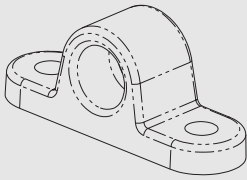


Figure 14 : Palier

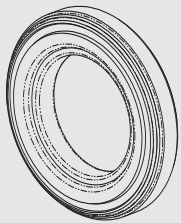


Figure 15 : Pneu



Figure 16 : Axe

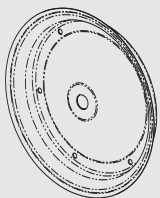


Figure 17 : Flasque

### 3.9. Les cornières (Rep.8 et 9, voir Annexe 1, plans 00-008 et 00-009)

Les deux cornières servent à la fois à assurer un meilleur soutien du bac et le bon écartement du tube principal.

### 3.10. Les paliers (Rep.10, voir Annexe 1, plan 00-010)

Les paliers servent à soutenir l'axe tout en permettant à celui-ci de tourner. Ils sont réalisés en fonte grise. Le système de roulement est un simple palier lisse, sans roulement à billes ou bague en bronze. Le lecteur pourrait s'étonner d'un système aussi rudimentaire, mais cette solution offre une robustesse et un coût imbattable tout en assurant des performances suffisantes. Il est important que l'axe soit en acier et le palier en fonte : l'usure est nettement moindre qu'avec un glissement acier sur acier, grâce à la lubrification apportée par le carbone contenu dans la fonte. Cette lubrification est cependant insuffisante : on devra donc graisser régulièrement les paliers.

Lorsqu'il sort de la fonderie, le palier ne possède pas les deux trous de fixation, mais seulement un léger creux servant à centrer la mèche pour forer ceux-ci.

Les ateliers qui ne possèdent pas de fonderie peuvent sous-traiter cette pièce localement pour un coût modeste. Dans le cas où ce n'est pas possible, *Codéart*, qui possède les modèles de fonderie, peut vous envoyer ces paliers.

### 3.11. Le pneu (Rep.11, voir Annexe 1, plan 00-011)

Le "pneu" choisi est un bandage de caoutchouc plein (il s'agit d'un mélange de caoutchouc naturel et de caoutchouc recyclé). Ce choix a été fait car ces "pneus" sont extrêmement robustes et pas trop coûteux. Le véritable pneumatique, bien que généralisé dans les pays industrialisés, est plus confortable mais est néanmoins d'entretien délicat dans les pays non-industrialisés. Ce pneu, même s'il est assez rudimentaire, demande toutefois un savoir-faire important pour sa fabrication : le choix de sous-traiter cette pièce a donc été fait à *Camp Perrin*. Leur fournisseur de pneu était la firme française *M.P.R.*<sup>4</sup> qui a arrêté cette production il y a peu de temps. L'A.S.B.L. belge *Codéart* est en train de chercher un autre fournisseur. La contacter pour servir d'intermédiaire.

### 3.12. L'axe (Rep.12, voir Annexe 1, plan 00-012)

L'axe est constitué d'un fer rond standard d'un diamètre de 20 mm et de longueur 160 mm. Aucun usinage particulier n'est requis.

### 3.13. Le flasque (Rep.13, voir Annexe 1, plan 00-013)

La jante de la brouette est composée de deux flasques vissés ensemble. Ces flasques sont réalisés à partir de tôles embouties. La profondeur d'emboutissage est suffisamment faible pour ne pas devoir utiliser d'acier spécial.

La méthode de fabrication des flasques aux AECP est la suivante :

1) Dans une tôle carrée de 300x300x1,5 mm, perçage des trous à la perceuse : 1 trou central  $\varnothing 16$  et 6 trous  $\varnothing 6$  sur un cercle de  $\varnothing 198$ . Cela peut être fait par paquet de 15 disques.

<sup>4</sup> M.P.R. (bandages) - 10 rue Julien Boursier - 95400 Villers-le-Bel - France  
Tél: +33 | 39332833 - Fax: +33 | 39949235

- 2) Découpage d'un disque de  $\varnothing 290$  au moyen d'une cisaille circulaire centrée sur le perçage de  $\varnothing 16$  (cela pourrait aussi être fait par poinçonnage).
- 3) Emboutissage sur une presse (pour les caractéristiques exactes, contactez Codéart). Les plans de la matrice se trouvent en *Annexe 2, plan A1-000*. On note au passage que lors de l'emboutissage, le diamètre intérieur du perçage passe de 16mm à 20mm.
- 4) Repoussage au tour pour faire le bord
- 5) Peinture
- 6) Montage.

### 3.14. Le montage de la roue

Pour monter la roue, on installe le pneu entre les deux flasques et on fait passer l'axe dans les deux trous centraux. Ensuite, on visse les deux flasques l'un sur l'autre au moyen de vis M6. La dernière opération consiste alors à bien centrer l'axe et à le souder sur chacun des deux flasques. Les premières brouettes fabriquées à *Camp Perrin* ne possédaient pas de tolérance suffisante sur le trou central pour effectuer correctement cette opération. L'axe était donc soudé sur le flasque par l'intermédiaire de rondelles épaisses. La soudure est meilleure si l'on soude la rondelle sur le flasque et l'axe sur la rondelle, que si l'on soude l'axe directement sur le flasque. Cette solution offre sans doute une meilleure tenue car l'épaisseur de la tôle des flasques est un peu faible pour supporter la charge d'une façon aussi localisée.

### 3.15. Le montage du brancard et du bac

Pour la soudure, on pointe d'abord sur gabarit et on effectue ensuite des cordons continus.

### 3.16. Le montage roue - brancard

Le montage de la roue sur le brancard s'effectue en fixant les paliers sur le tube principal au moyen de vis M10. Ces vis ont une forte tendance à se desserrer mais un petit point de soudure sur l'interface vis-écrou permet d'éliminer rapidement ce problème.



Figure 18 : Montage roue

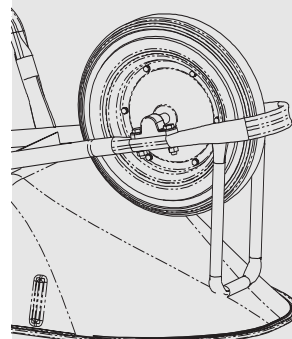


Figure 19 : Montage roue - brancard

## 4. Fabrication des gabarits



Figure 20: Cintrage du tube principal

Les plans des gabarits présentés dans ce manuel ne sont pas exactement ceux des gabarits utilisés à *Camp Perrin* depuis 1987. Ces derniers ont en effet été modifiés avec le temps et portent ainsi de nombreuses traces de leur histoire. En outre, ils ont souvent été réalisés ou adaptés au moyen des premières chutes de métal disponible, ce qui explique que les matériaux qui les composent sont hétéroclites.

Les gabarits présentés ici sont d'autres gabarits reposant sur le même principe, mais dont la conception a été rationalisée. Ces gabarits ont été réalisés et testés en conditions réelles pour vérifier leur validité.

## 5. Entretien

Les paliers doivent être graissés régulièrement si l'on veut éviter une usure prématurée de l'axe de la roue.

Le lecteur notera aussi qu'un nettoyage régulier augmente la durée de vie du bac.

## 6. Considérations économiques

Les chiffres présentés dans cette rubrique ne sont donnés qu'à titre indicatif et sont à prendre avec la plus grande prudence, certains prix pouvant en effet varier sensiblement d'un moment à un autre et d'un pays à l'autre.

A Camp Perrin, la brouette est vendue 75 \$US.

Les prix des différents composants sont repris dans le tableau ci-dessous. Ceux-ci ont été collectés en juillet 2003 et comprennent aussi les frais d'importation en Haïti.

Composants	Prix \$US
bac	18.00
pneu	26.00
2 paliers	3.50
2520 mm de tube Ø 22	2.10
4620 mm de tube Ø 32	6.50
160 mm de fer rond Ø 20	0.40
480 mm de cornière 25 x 25 x 3	0.50
100 mm de fer plat 50 x 5	0.20
2 Tôles 300 x 300 x 1,5	1.40
visserie	1.50
Total	60.10

## **7. Annexes**

**7.1. Annexe 1 : Plans des pièces**

**7.2. Annexe 2 : Plans des gabarits et de la matrice**

**7.3. Annexe 3 : Tables de correspondance des normes des métaux**

