

Doel van de proef:

Bij deze proef onderzoek je de werking van de lichtgevoelige weerstand en bekijk je enkele schakelingen waarin deze weerstand is opgenomen.

Benodigheden:

Spanningsbron, LDR (light dependant resistor), lampje 6 V - 50 mA, lamp 12 V - 21 W, weerstanden 100 Ω , 180 Ω en 390 Ω , ampèremeter, voltmeter.

Metingen:**1. De invloed van het licht.**

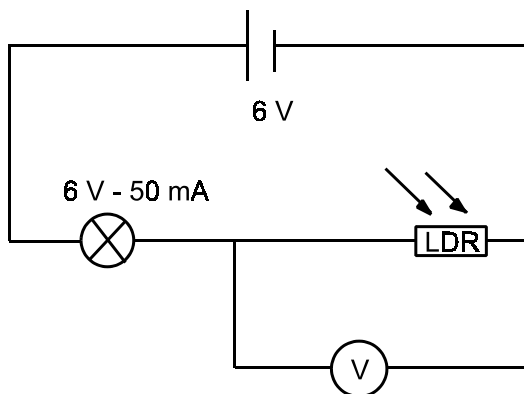
Sluit de LDR in serie met de weerstand van 180 Ω en de ampèremeter aan op een gelijkspanning van 6,0 V. Sluit de lamp van 12 V - 21 W aan op de vaste wisselspanning van 12 V van dezelfde voeding.

- Ga na wat er gebeurt met de aanwijzing van de ampèremeter als je de LDR met het lampje belicht en als je de LDR goed afdekt.
- Geef een verklaring.

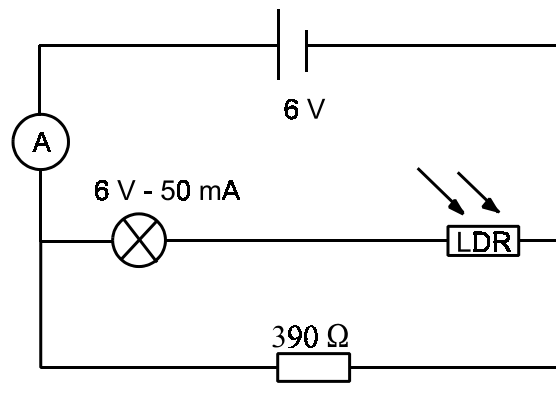
2. Enkele schakelingen met de LDR.

Hieronder staan vier schakelschema's getekend. Gebruik in de schakeling het lampje van **6 V - 50 mA** en voor de belichting van de LDR weer de lamp van **12 V - 21 W**.

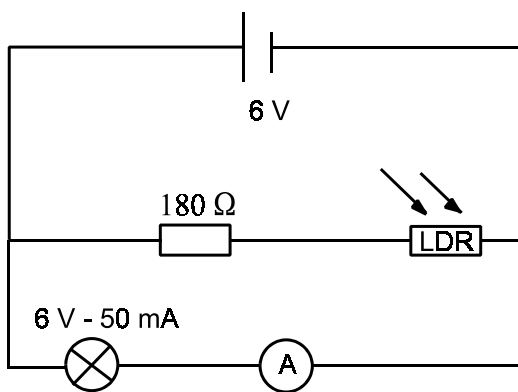
- Voor je iedere schakeling maakt moet je steeds voorspellen wat er gebeurt met de uitslag van de meter en of het lampje zwak of sterk brandt als er wel en als er geen licht op de LDR valt.
- **Beargumenteer** je voorspellingen.
- Voer daarna de proef uit en kijk hoe het lampje brandt en lees de aanwijzing van de meter af.



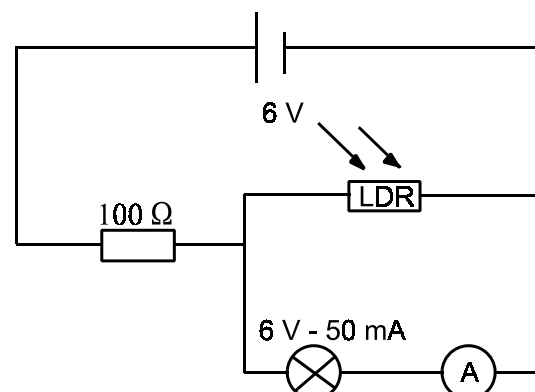
nr. 1



nr. 2



nr. 3



nr. 4

Datum start proef :

Naam :

Klas :

Inleverdatum :

Samengewerkt met :

Beoordeling :

1. De invloed van het licht.

Aanwijzing A-meter: Met licht: Zonder licht:

Verklaring:

2. Enkele schakelingen met de LDR.

Nr.	Licht	Lamp Meter	Voor- spelling	Uitleg	Meting
1	Aan	L	Brandt goed		
		M	Slaat weinig uit		
	Uit	L	Brandt niet		
		M	$\pm 6 \text{ V}$		
2	Aan	L			
		M			
	Uit	L			
		M			
3	Aan	L			
		M			
	Uit	L			
		M			
4	Aan	L			
		M			
	Uit	L			
		M			