

Instructions *Bauanleitung* Instructions de montage Rakennusohjeet

**Model
of a Pressurized Water Reactor
Nuclear Power Plant
Type: EPR (1600 MW)
(Cardmodel Scale 1:800)**

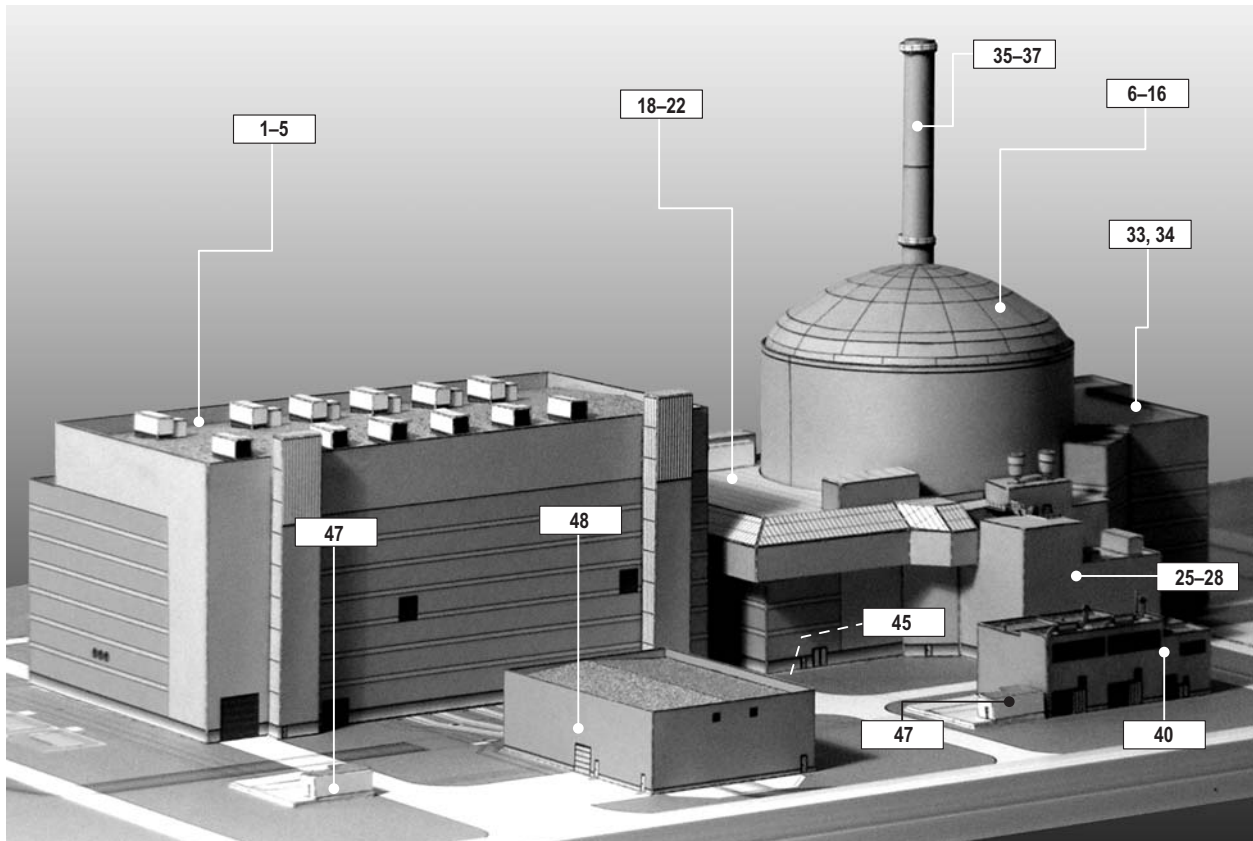
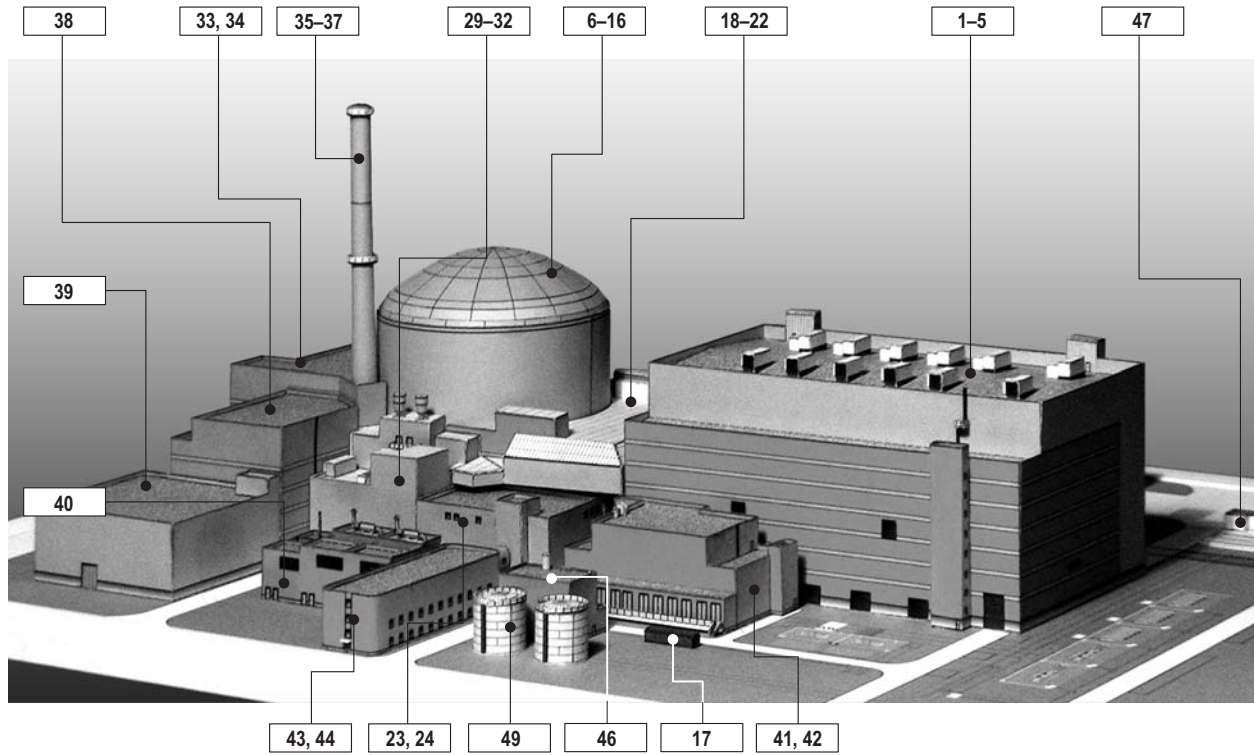
***Modell
eines Kernkraftwerks
mit Druckwasserreaktor
Typ: EPR (1600 MW)
(Karton-Modell Maßstab 1:800)***

**Maquette
d'une centrale nucléaire
à eau pressurisée
Type : EPR (1 600 MW)
(Échelle 1:800)**

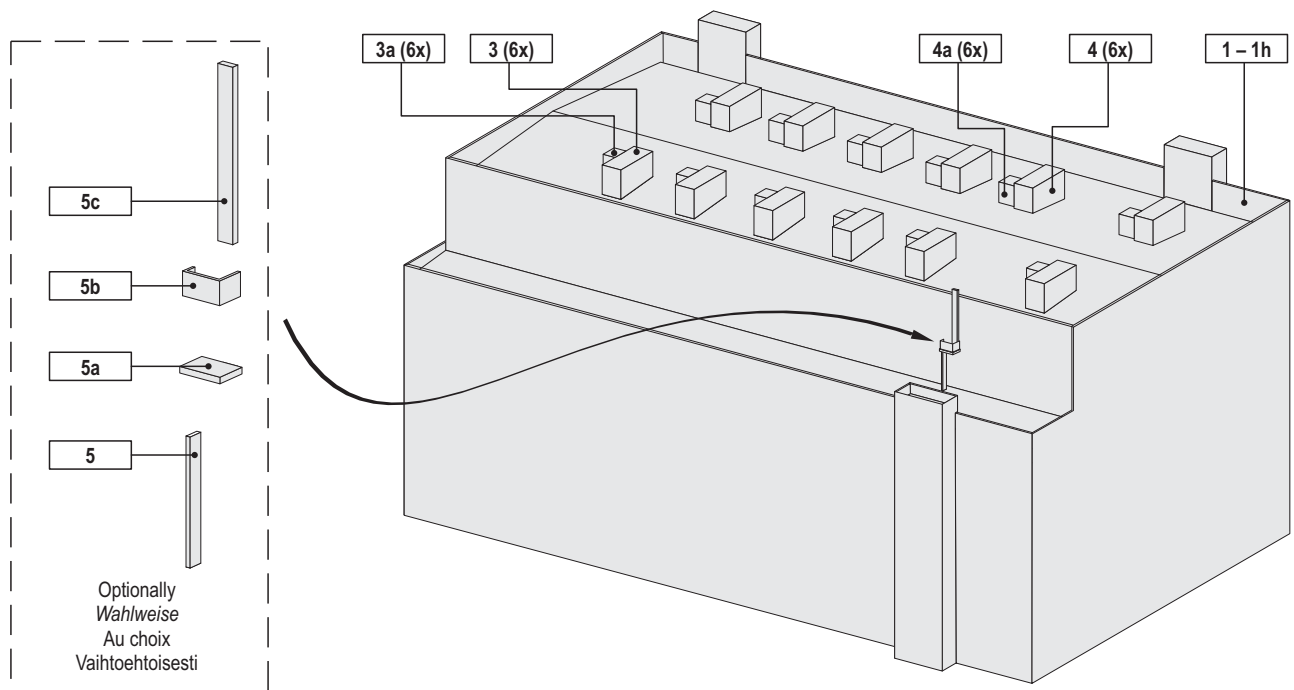
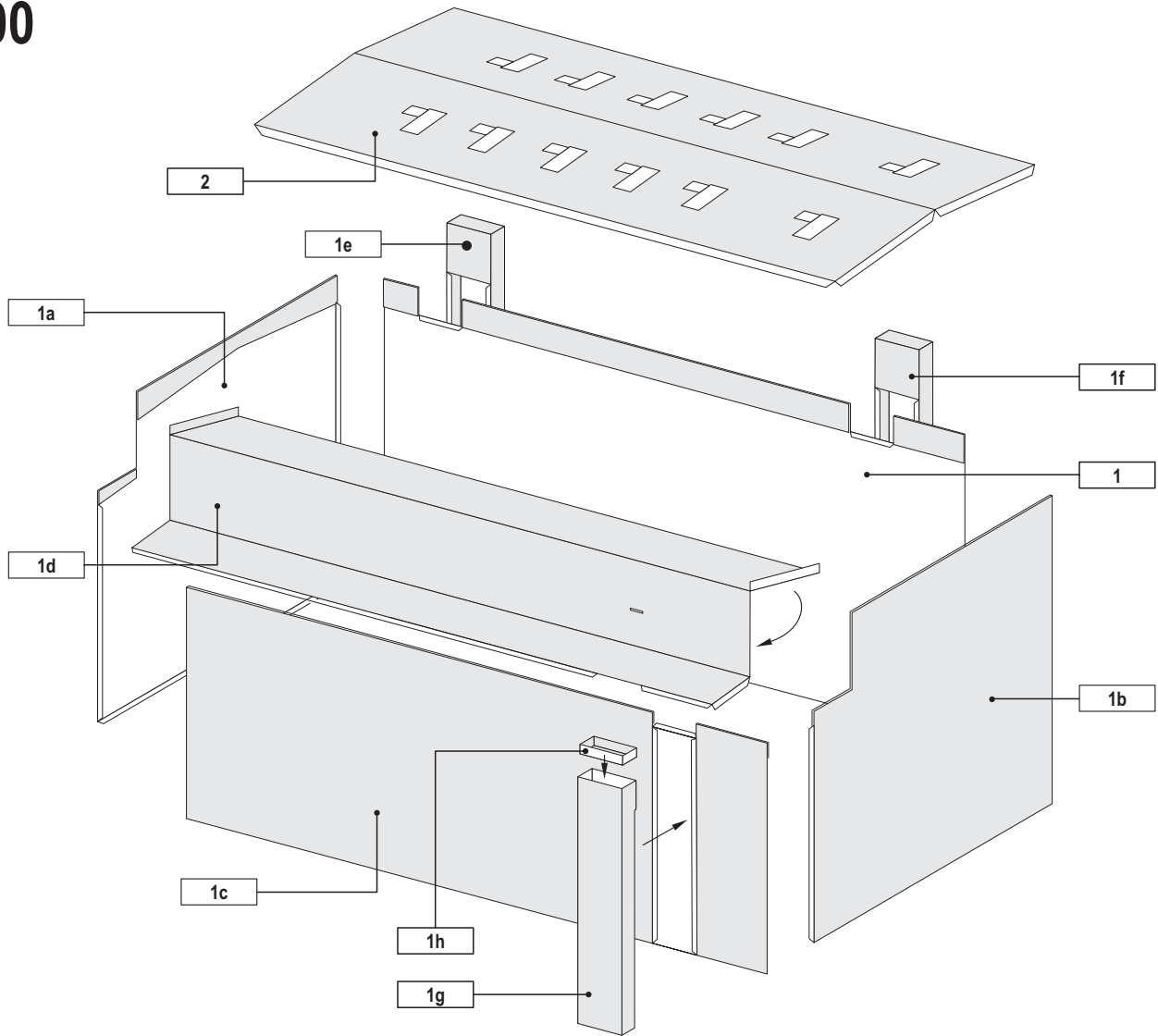
**Painevesireaktorin
pienoismalli
Tyyppi: EPR (1600 mw)
(Mittakaava 1:800)**

1/800

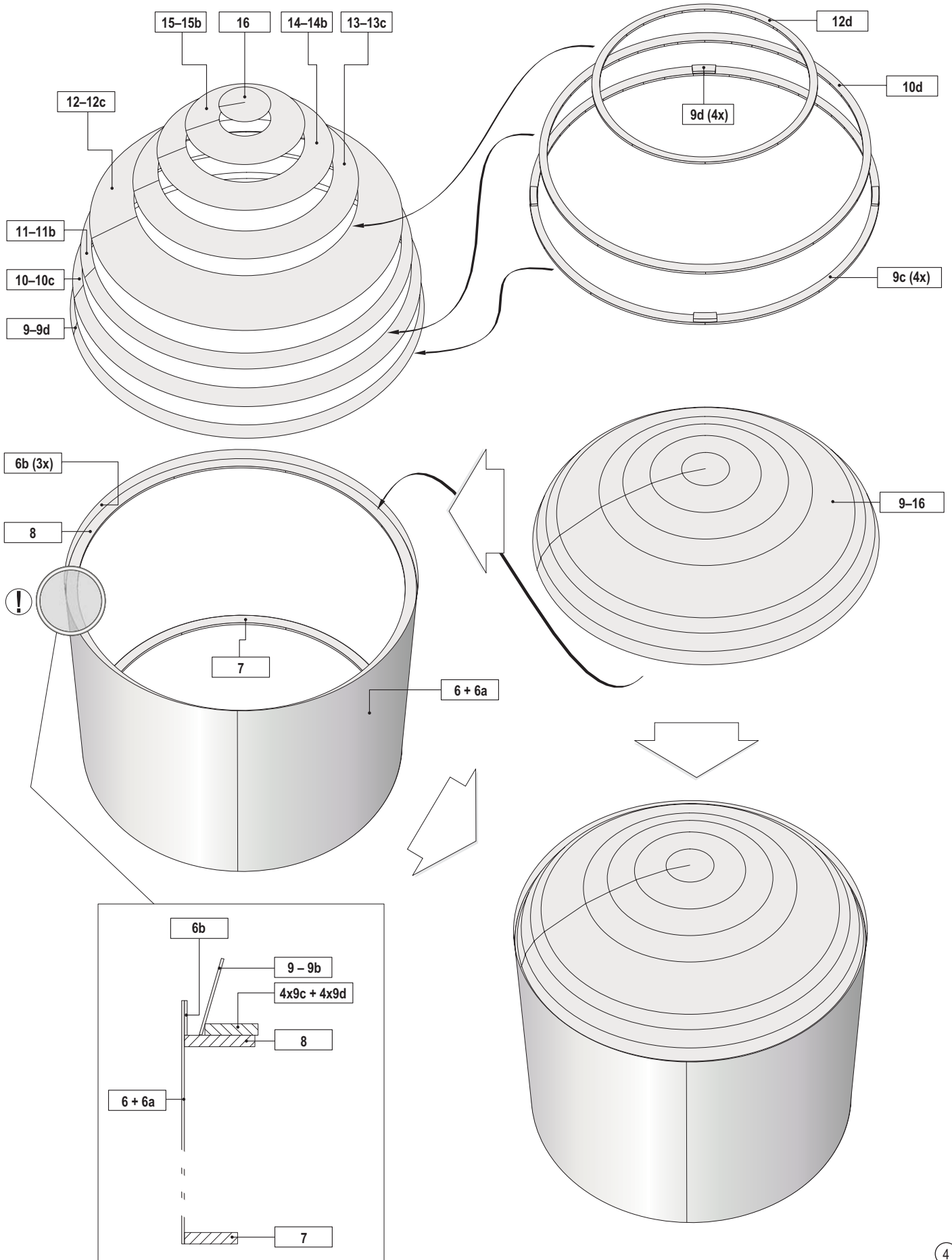
1:800



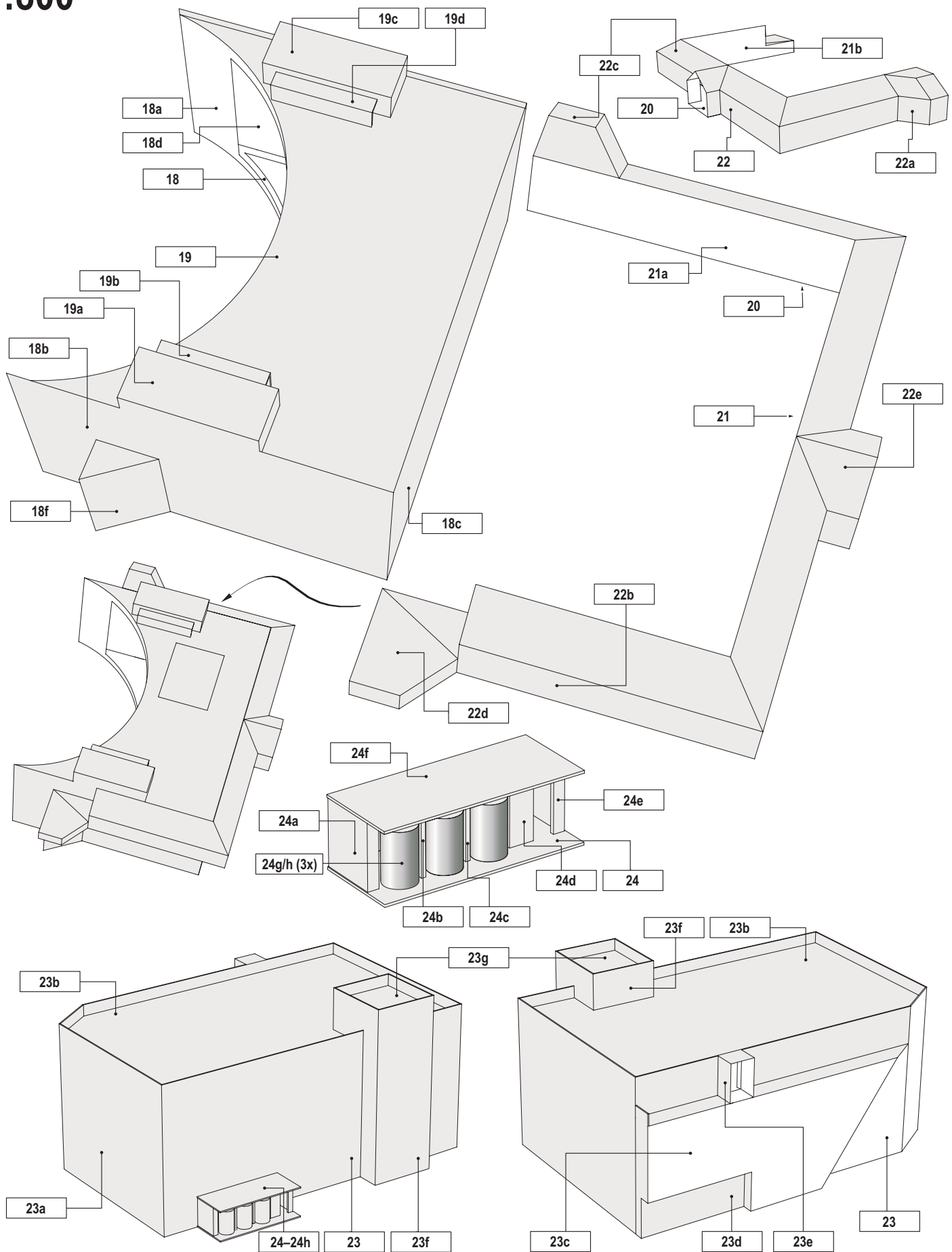
1:800



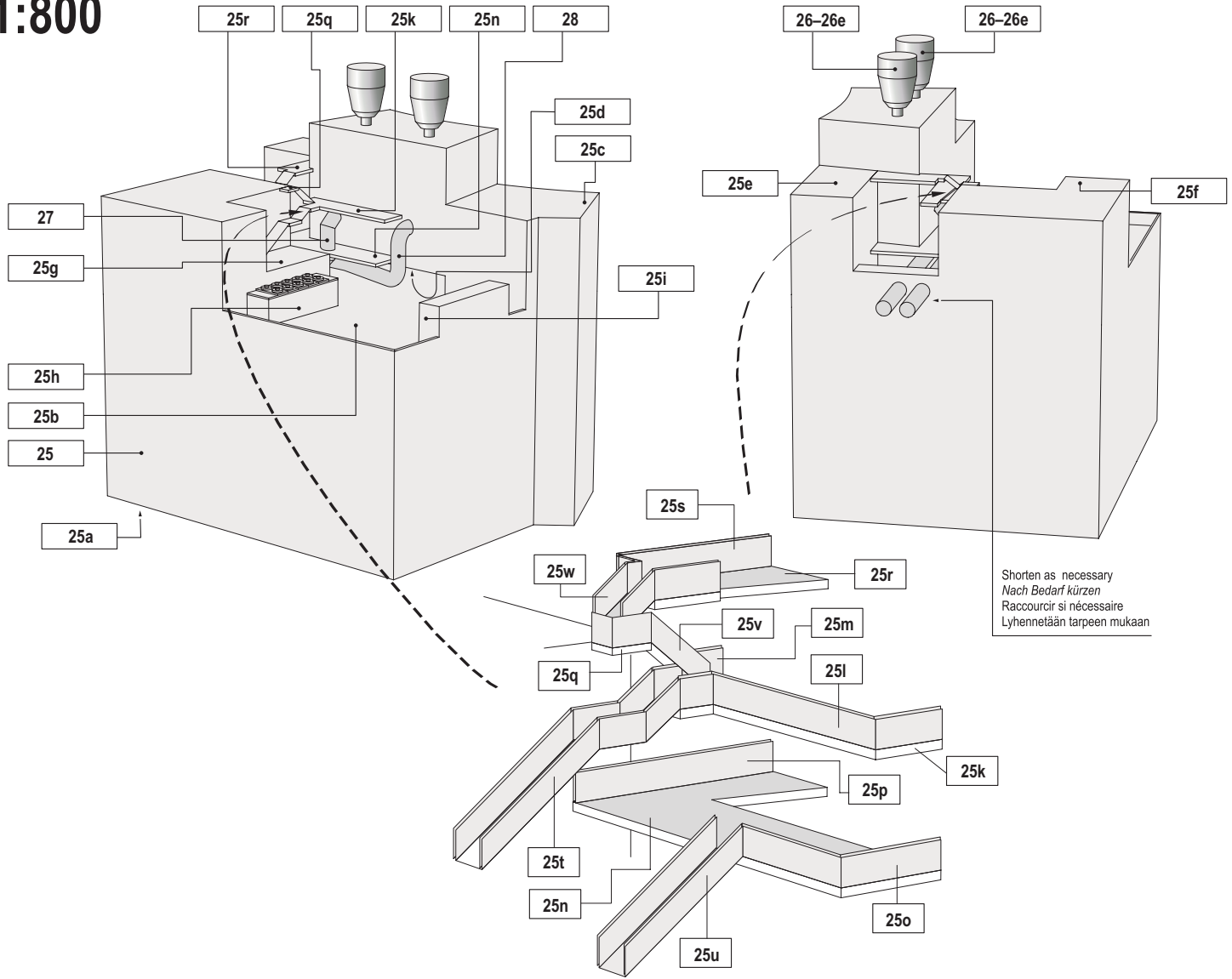
1:800



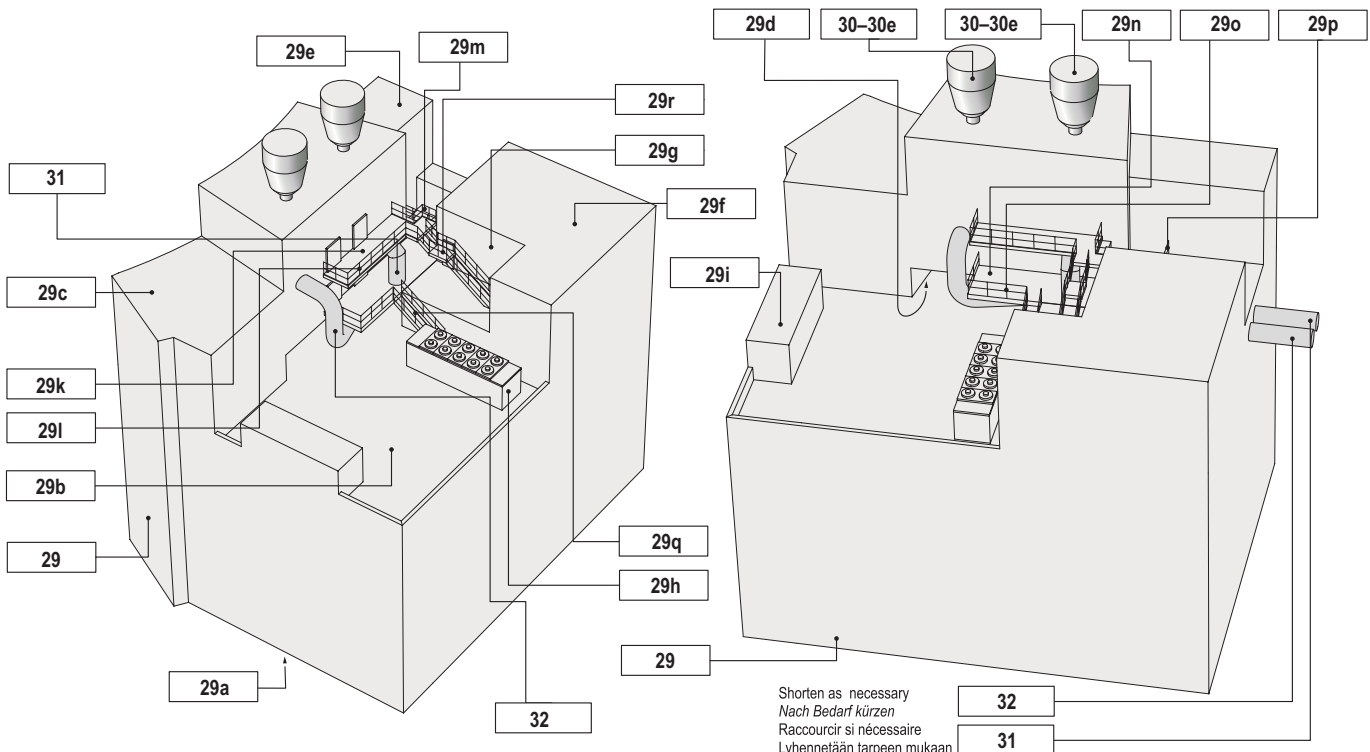
1:800



1:800

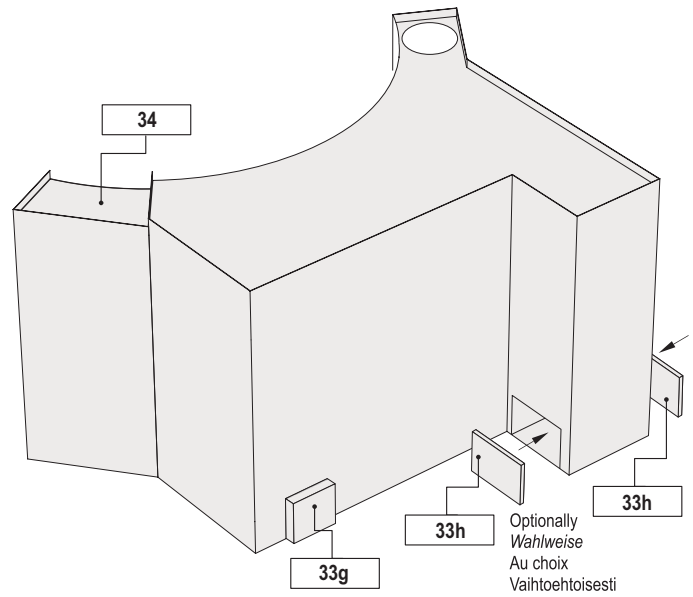
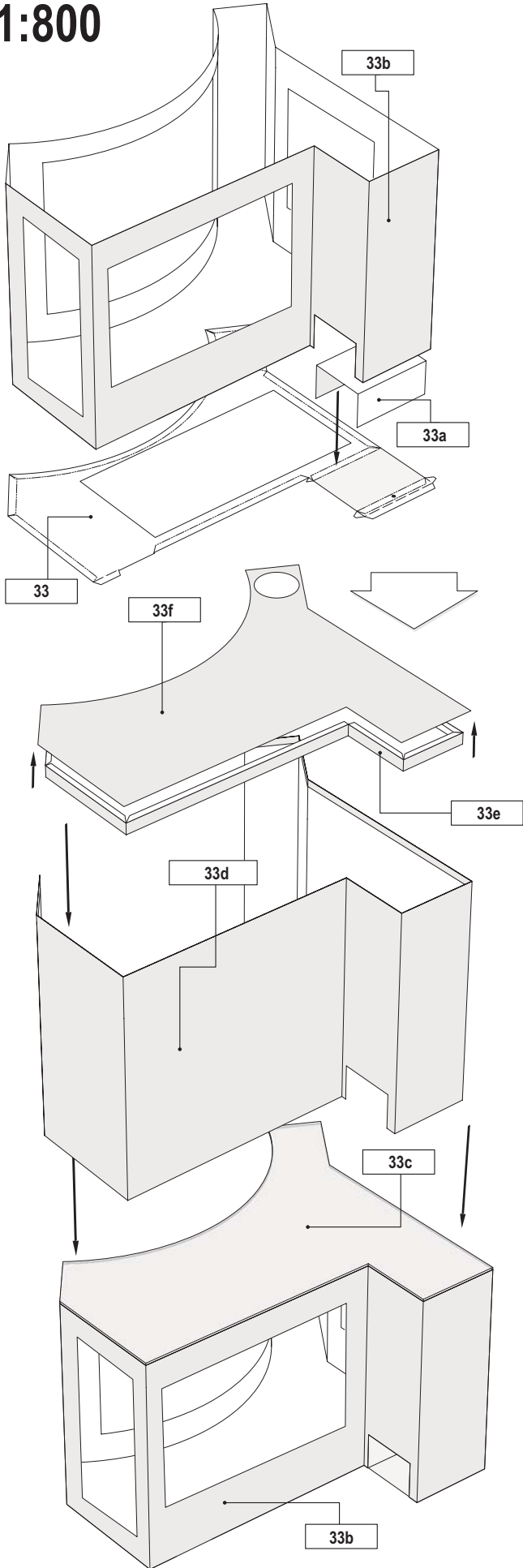


Shorten as necessary
Nach Bedarf kürzen
Raccourcir si nécessaire
Lyhennetään tarpeen mukaan

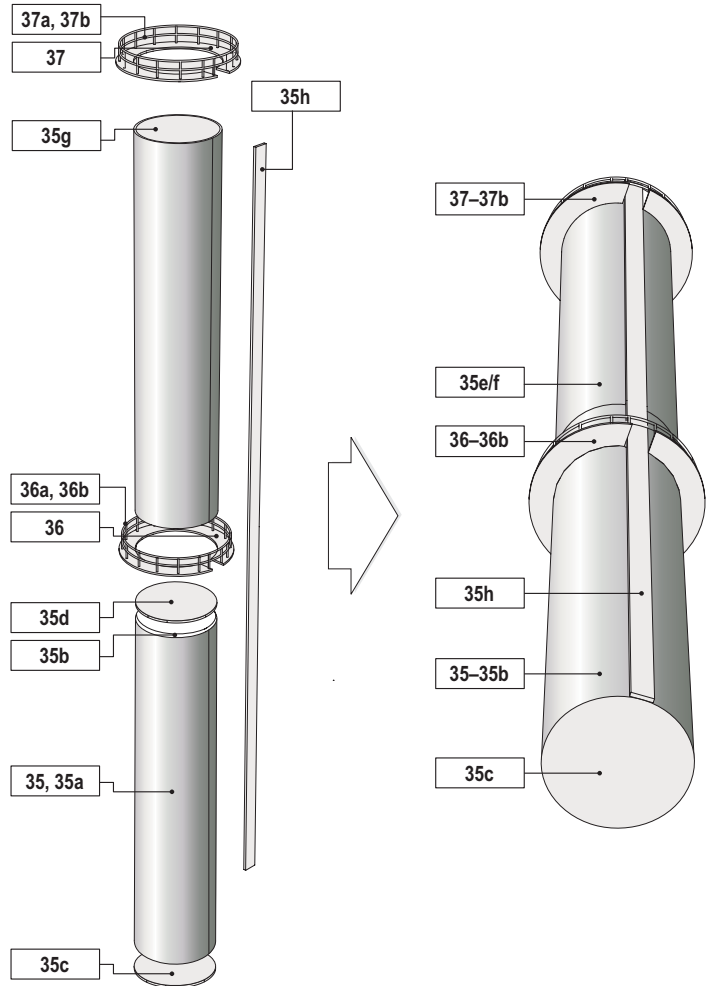


Shorten as necessary
Nach Bedarf kürzen
Raccourcir si nécessaire
Lyhennetään tarpeen mukaan

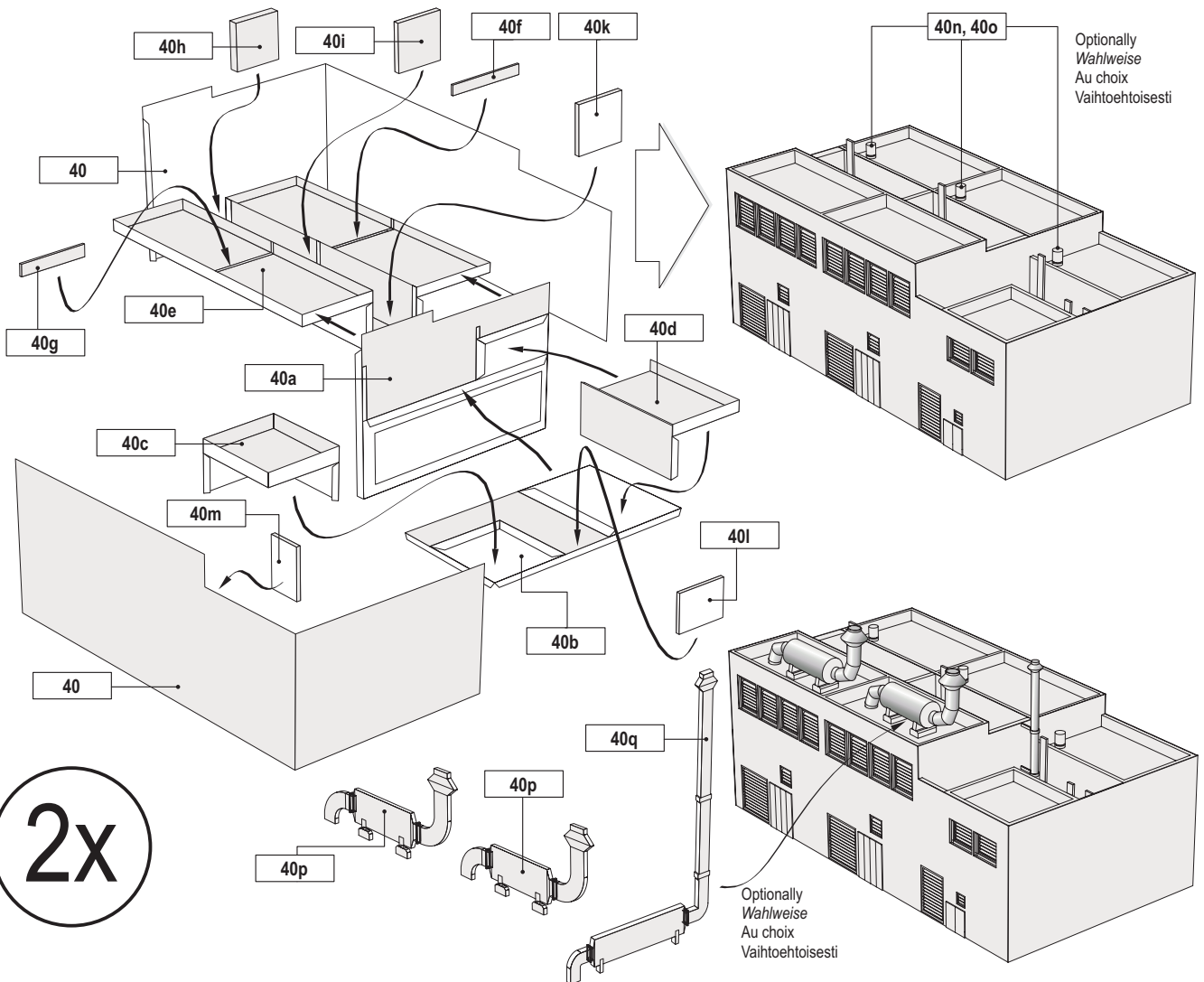
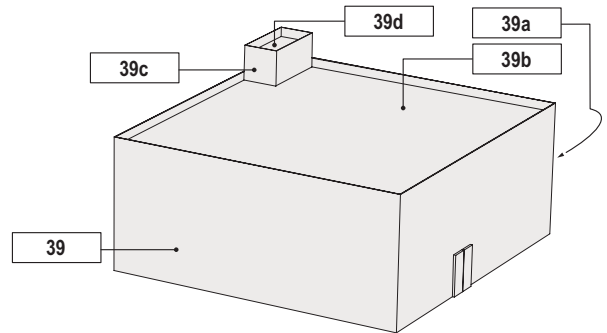
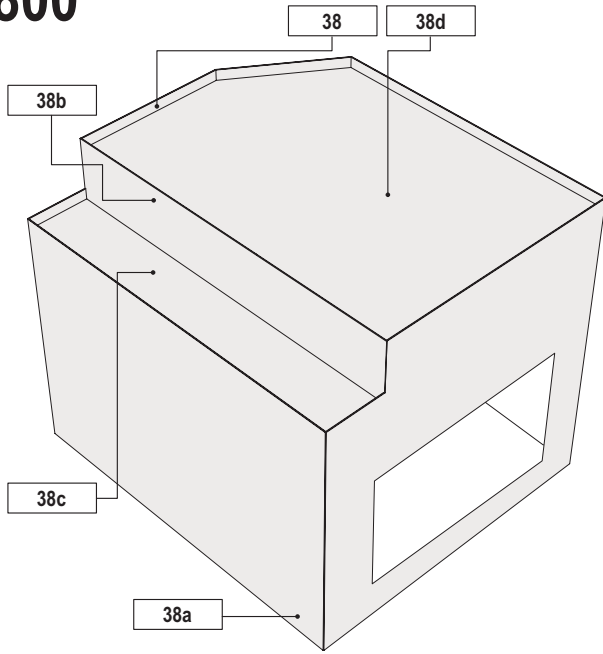
1:800



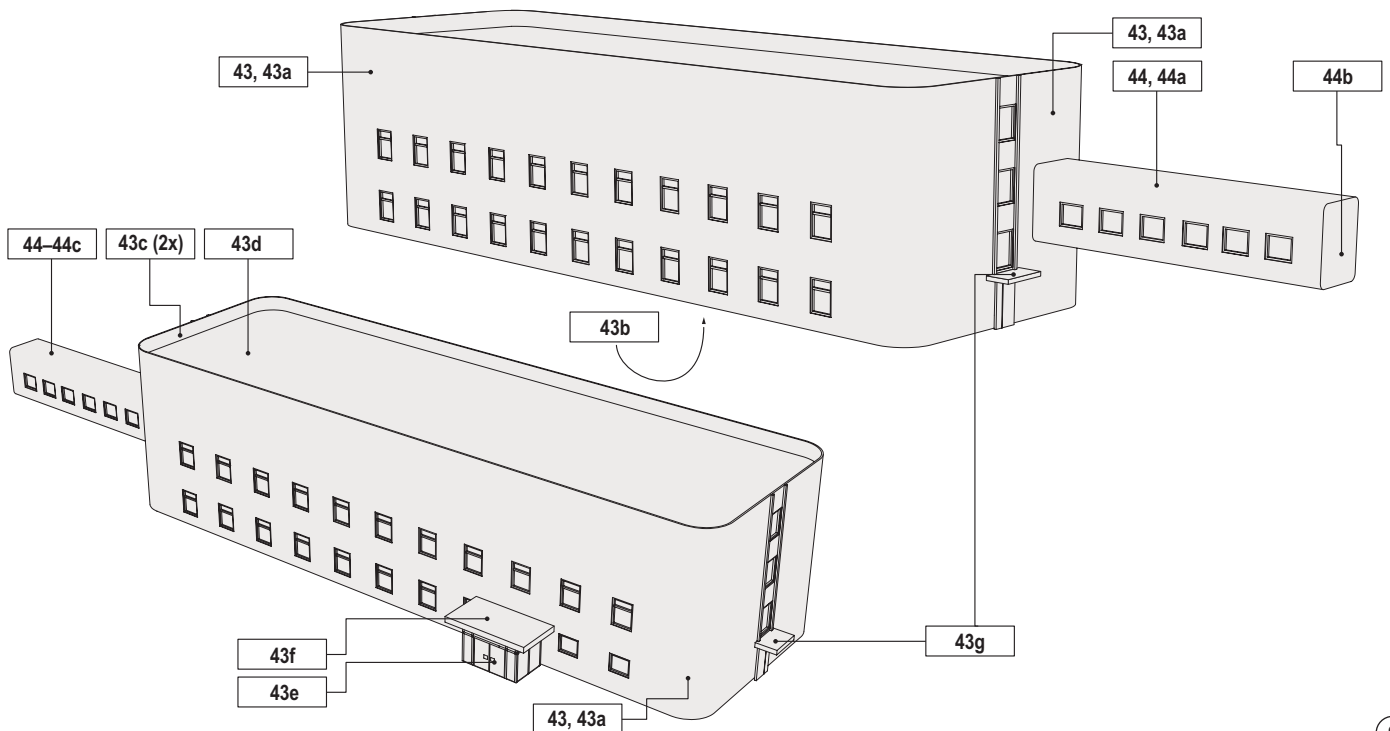
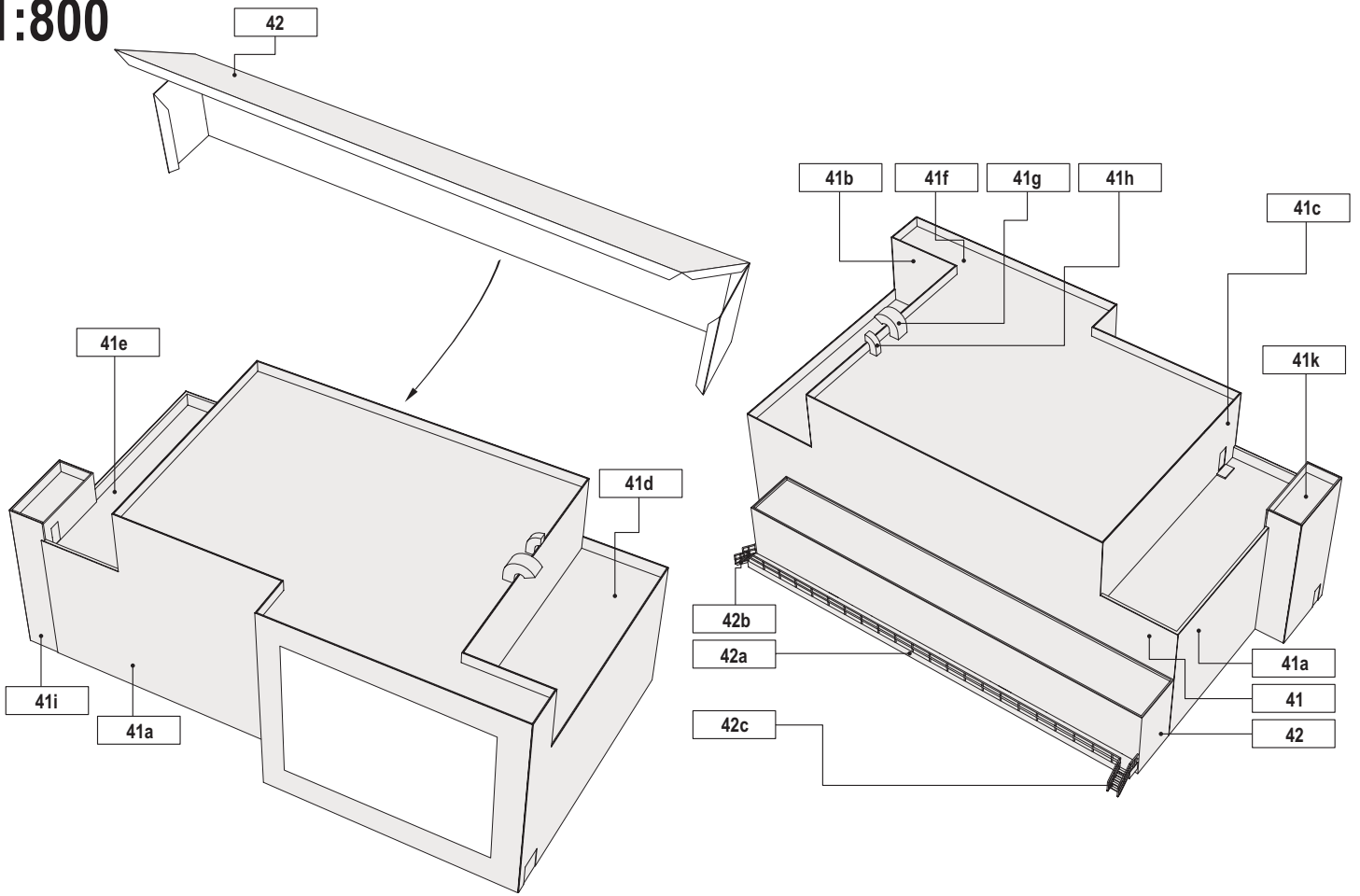
D4 - Vent Stack • Fortluftkamin • Cheminée • Savupiippu



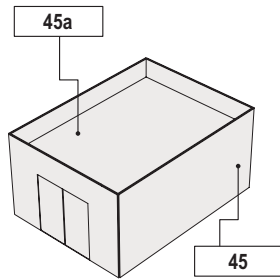
1:800



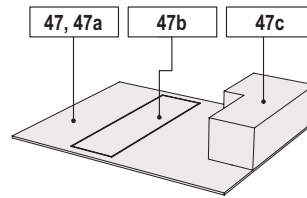
1:800



F1 - »Anti-Icing« Pump Station
»Anti-Icing« Pumpenstation
 Station de pompage anti-givrage
 Lämminvesipumppaamo (estämään menveden jäätymistä)

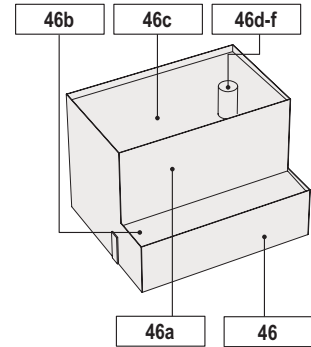


F2 - Essential Water Pump Building
Nebenkühlwasserpumpenbauwerk
 Station de pompage eau brute secourue
 Jännöslämmön jäähdytysvesipumppaamo

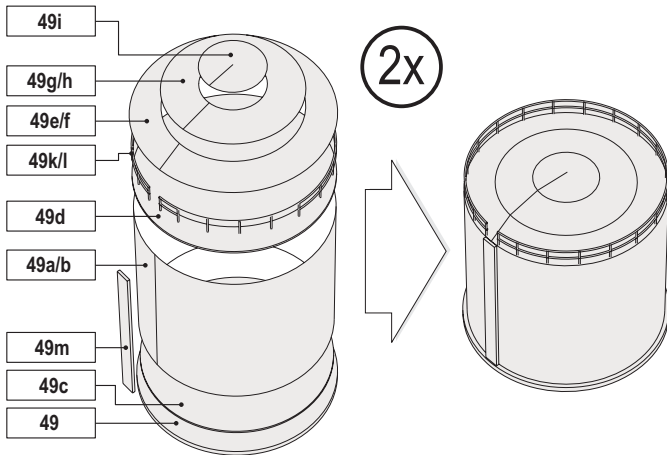


2x

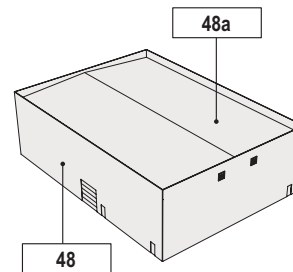
F3 - Auxiliary Boiler Building
Hilfsdampferzeugergebäude
 Bâtiment chaudière auxiliaire
 Apukattilarakennus



F4 - Demineralized water storage
Deionats-Vorrats tank
 Reservoir de stockage eau déminéralisée
 Demineralisoidun veden varastosäiliö



F5 - Circulating Water Structure
Kühlwasserpumpenbauwerk
 Station de pompage principale
 Merivesipumppaamo



For best results, the cut-out sheets should be printed on 0.12 mm (approx. 120 g/m²) uncoated offset paper. Do not use "fit-page-to-paper-size" print option.

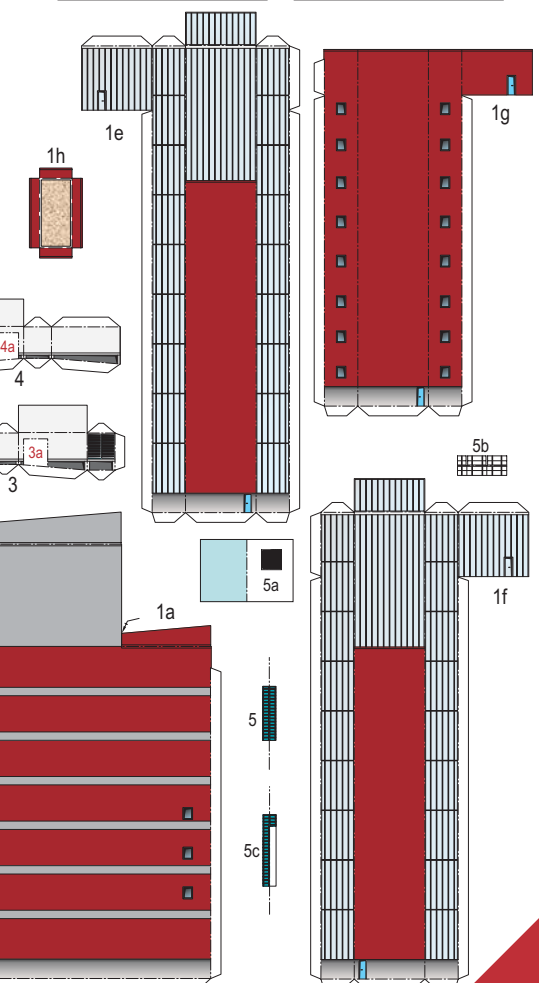
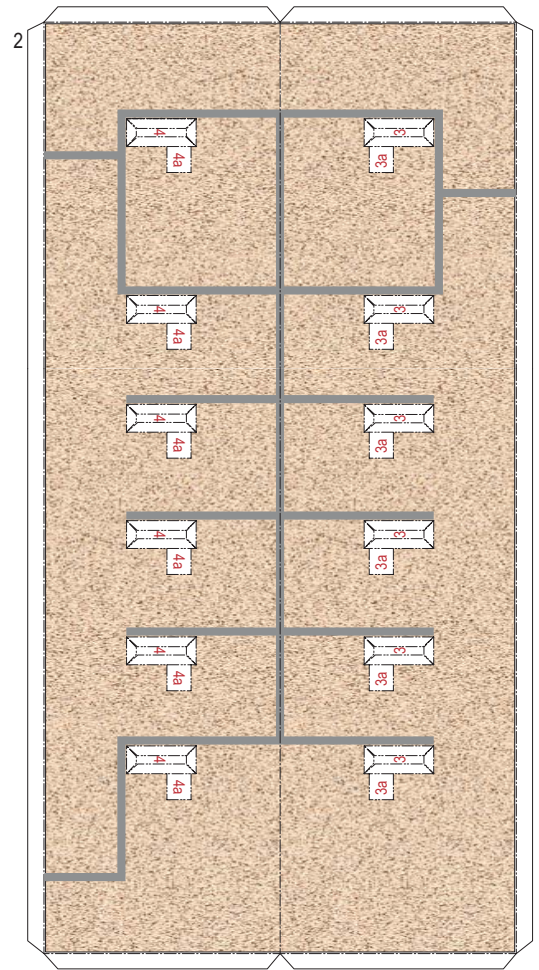
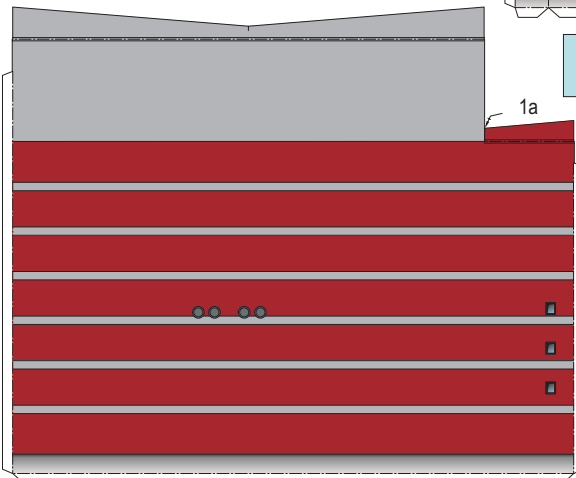
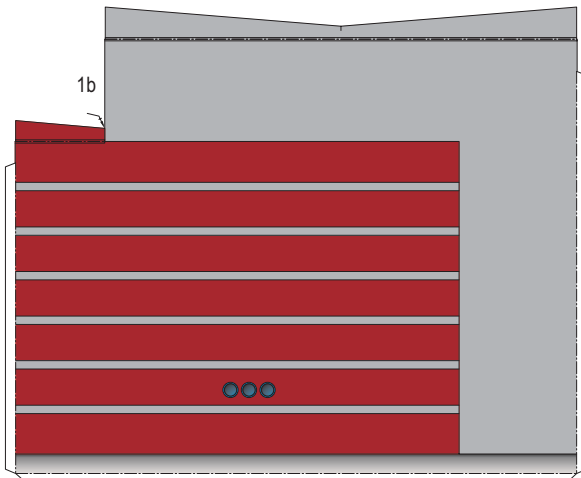
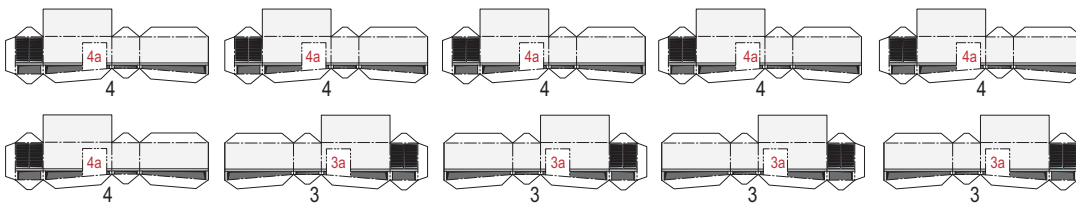
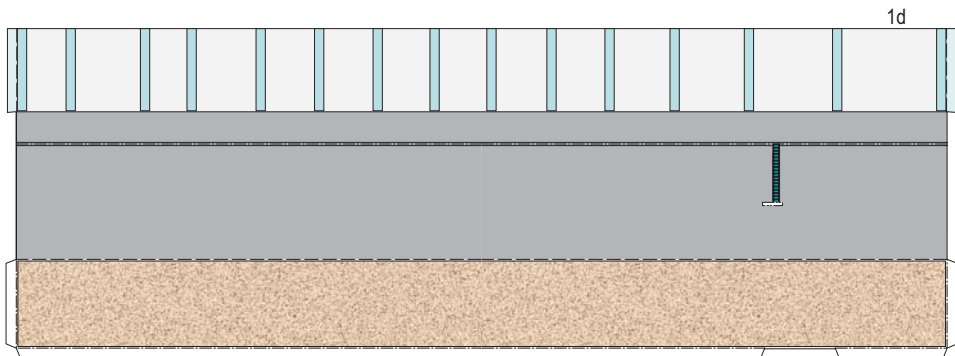
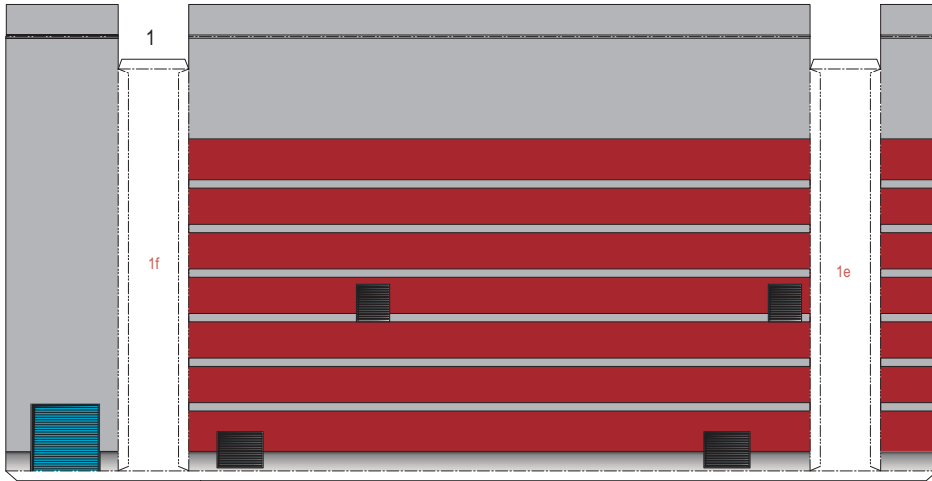
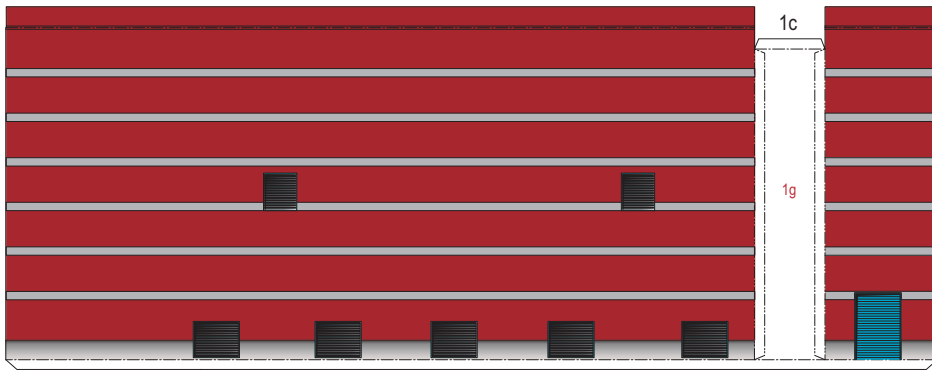
Bitte drucken Sie die Ausschneidebögen bevorzugt auf unbeschichtetes Offset-Papier mit 0,12 mm Dicke (~ 120 g/m²). Bei Wahl der Druckoptionen unbedingt darauf achten, dass die Seiten weder vergrößert noch verkleinert werden.

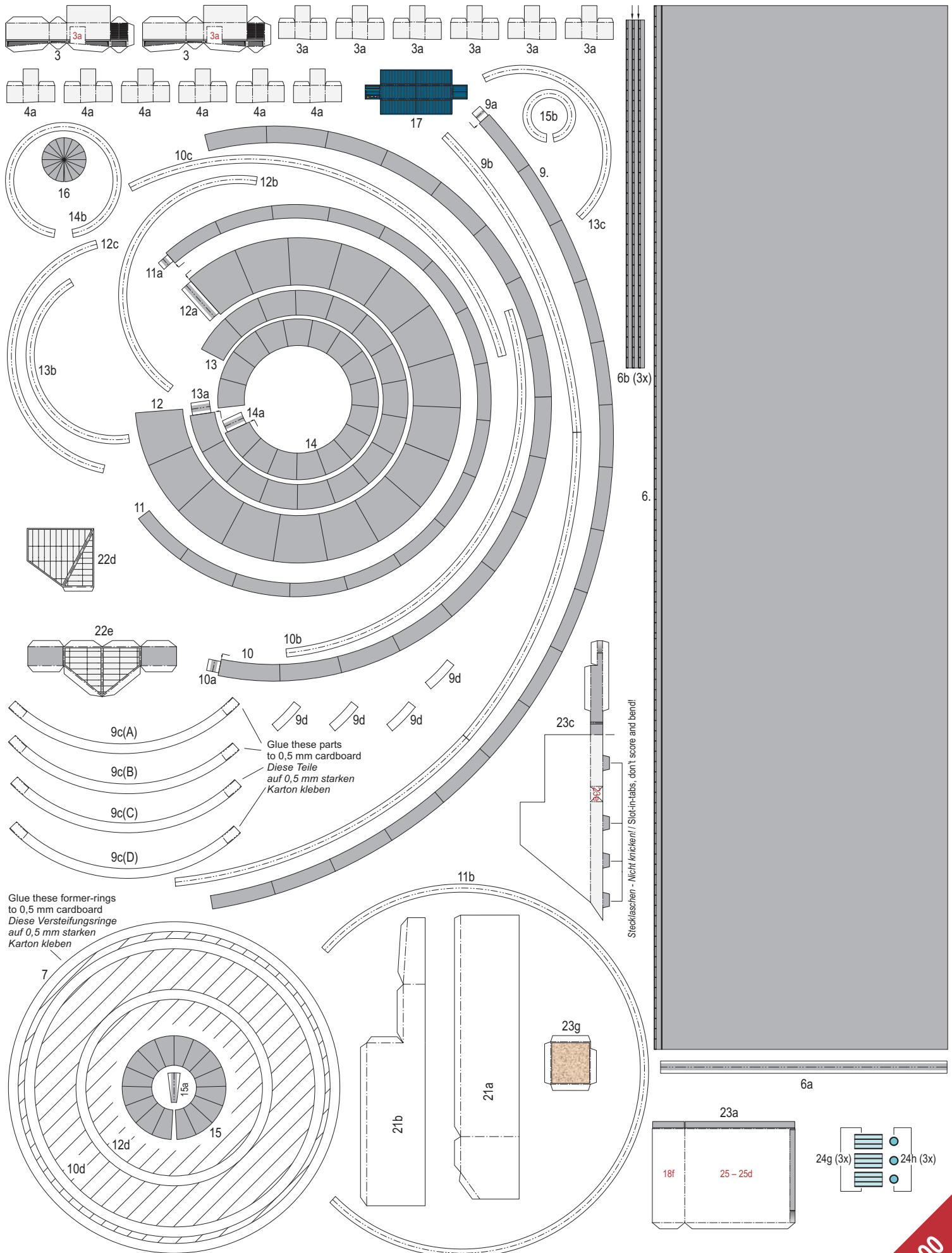
Pour de meilleurs résultats, il est préférable d'imprimer les feuilles à découper sur du papier offset non couché 0,12 mm (environ 120 g/m²). Ne sélectionnez pas l'option d'impression « ajuster la page au format papier ».

Suositellemme tulostusta Offset – paperille, jonka paksuus on 0.12 mm (~120 g/m²). Käytä tulostamiseen muuta vaihtoehtoa kuin "Sovita paperikokoon".

FRAMATOME ANP
 An AREVA and Siemens company

Model Design: Thomas Pleiner
 Published and Copyright (2004):
 Framatome ANP GmbH
 P.O. Box 3220
 91050 Erlangen
 Germany

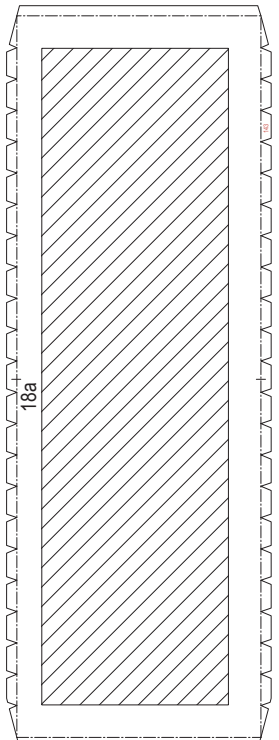
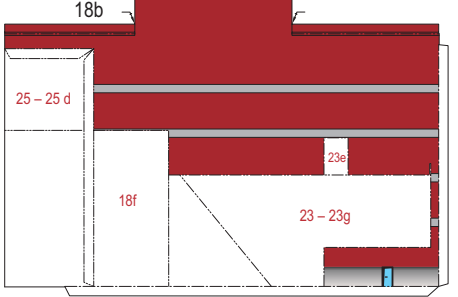
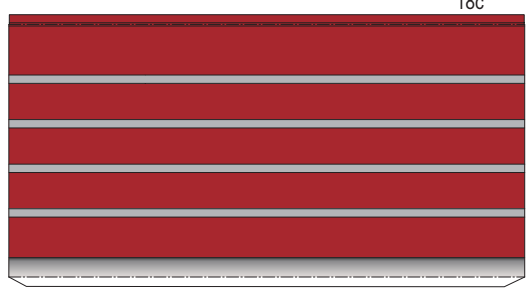
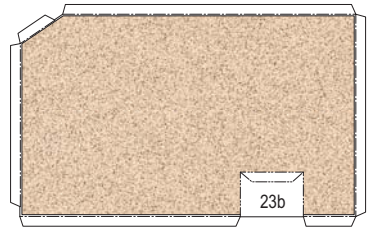
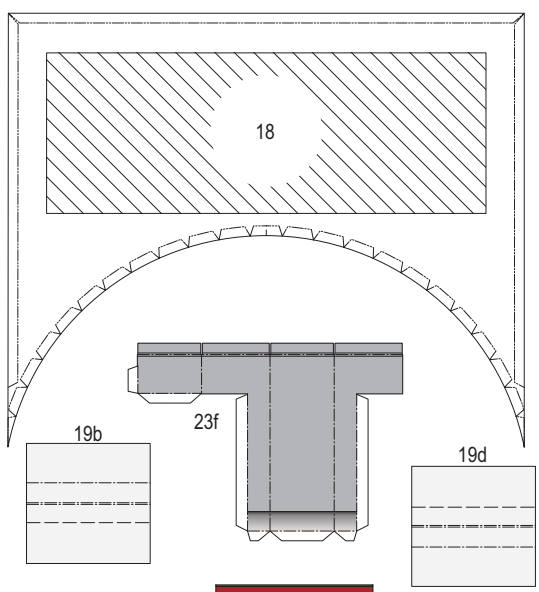
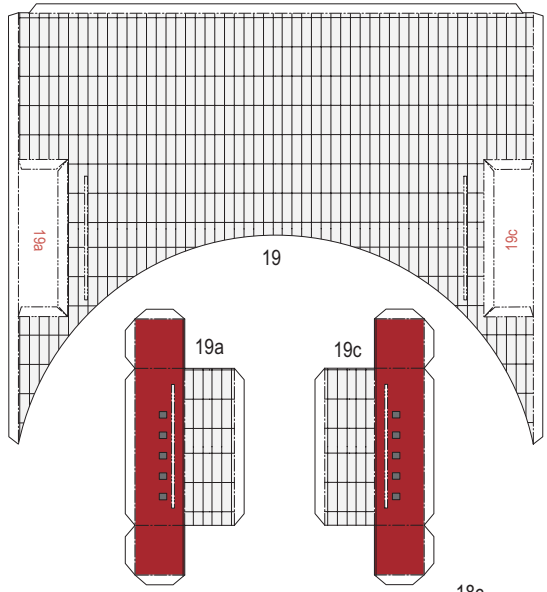
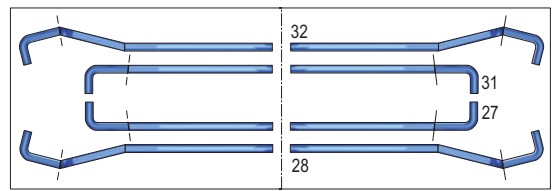
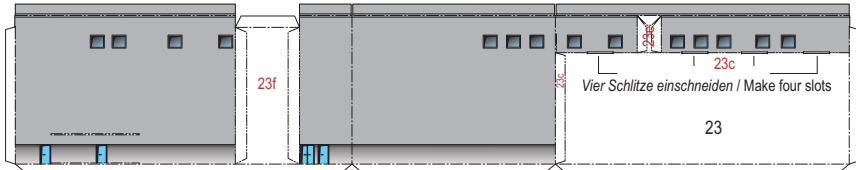
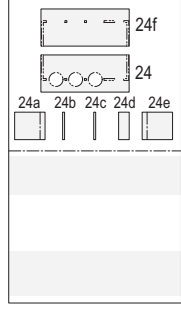
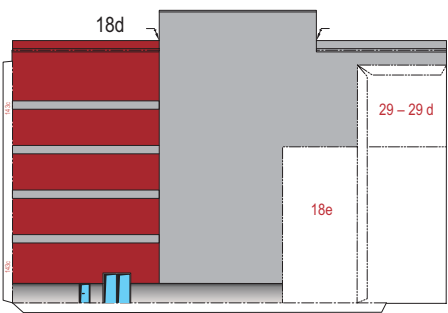
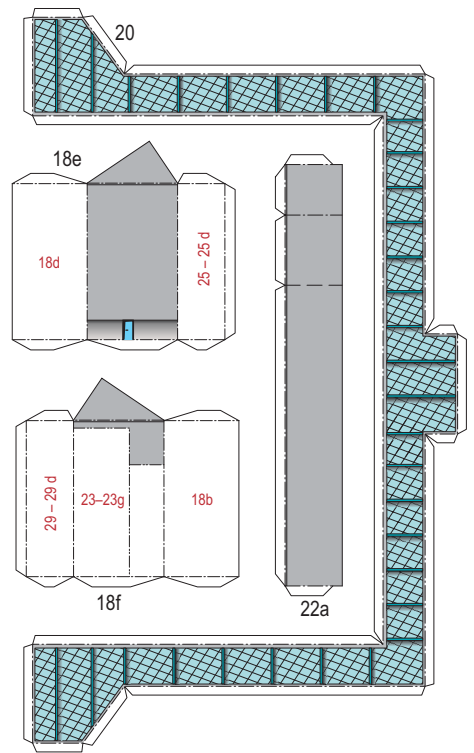
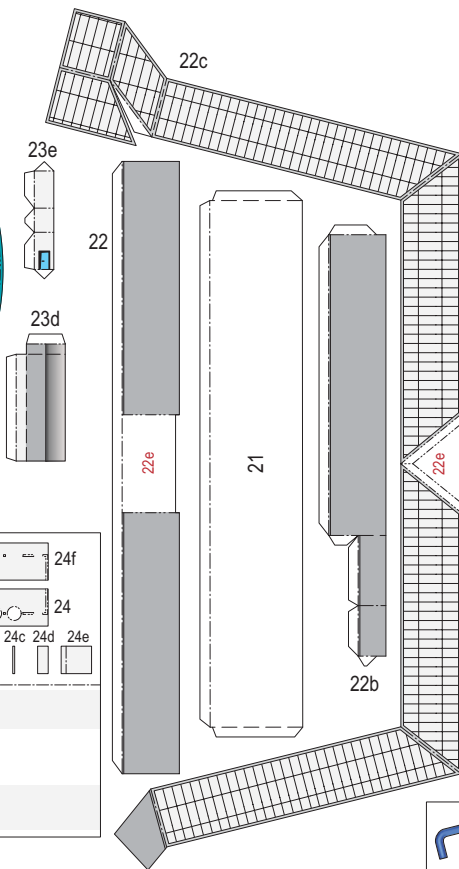
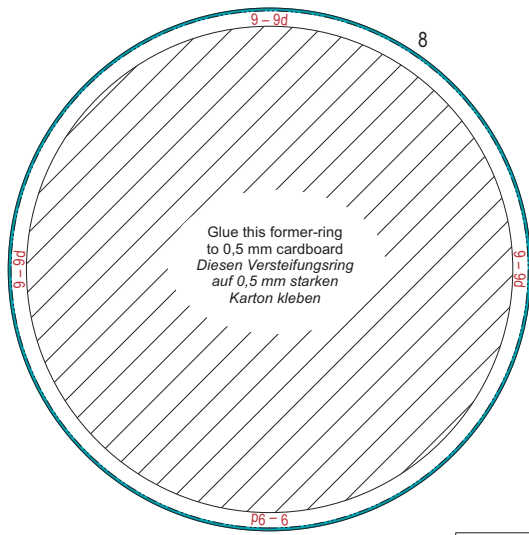


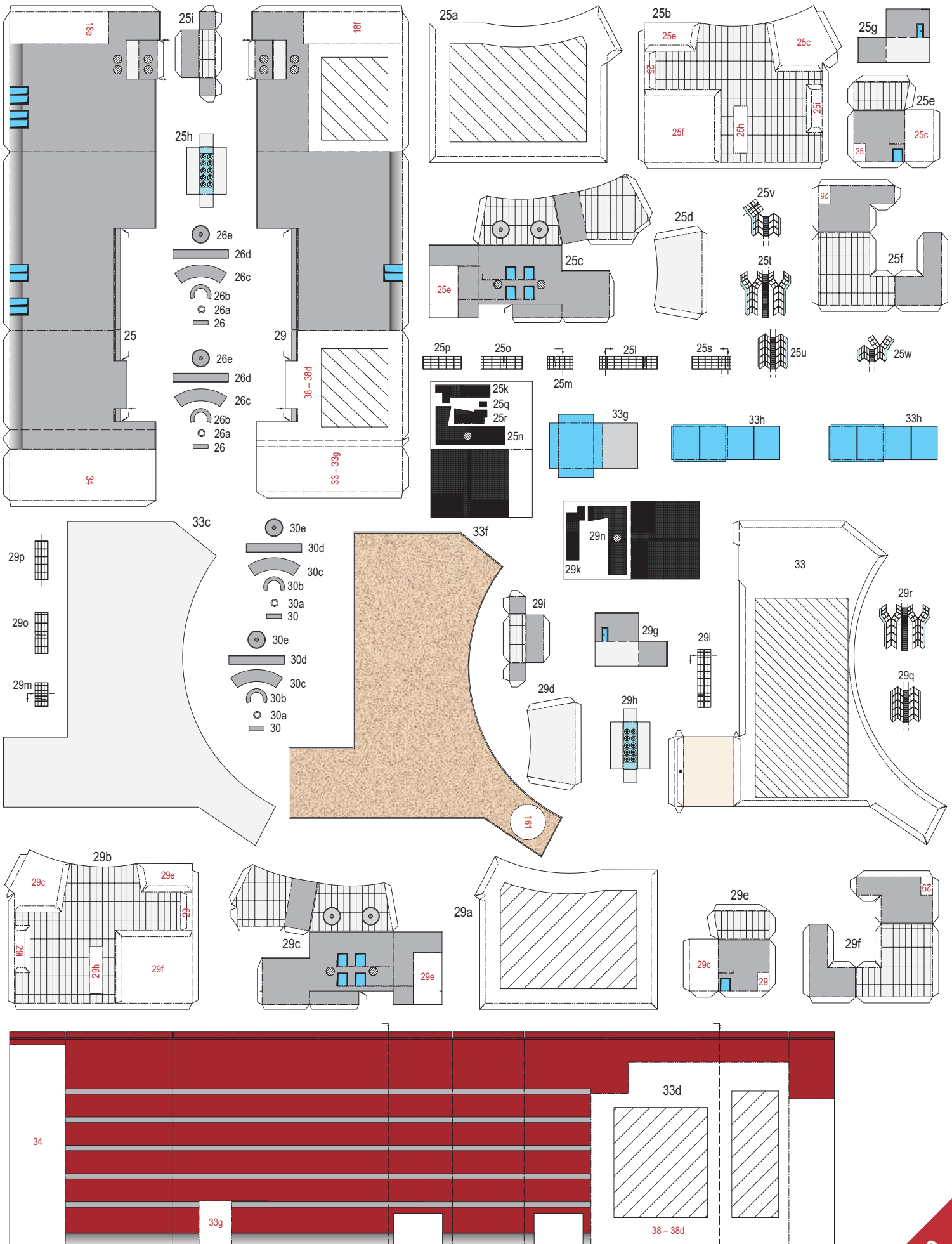


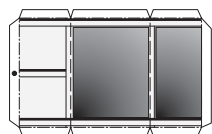
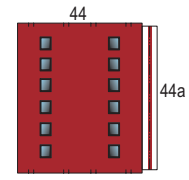
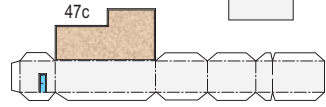
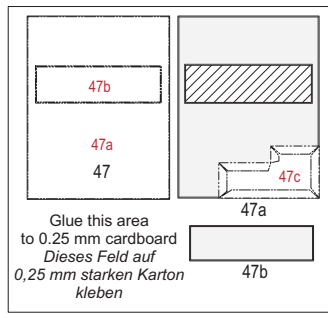
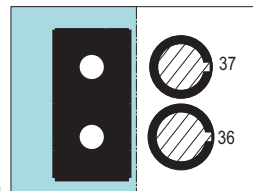
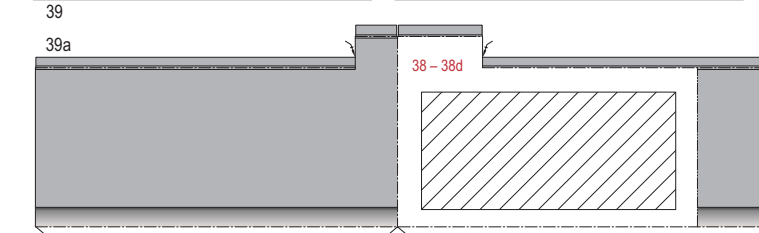
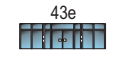
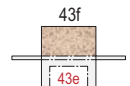
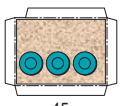
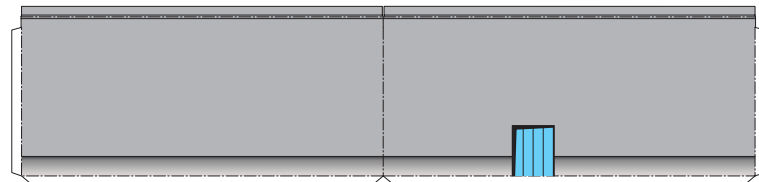
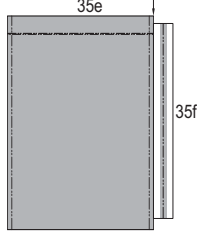
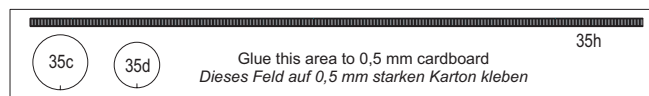
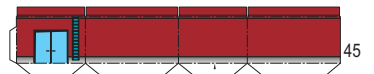
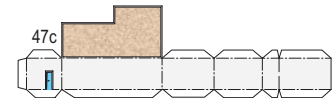
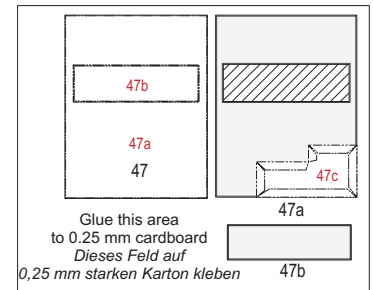
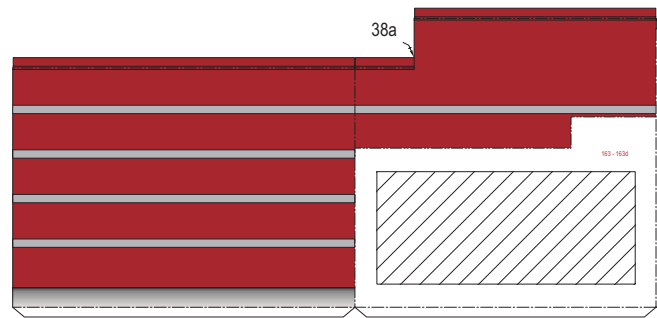
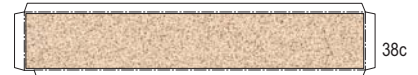
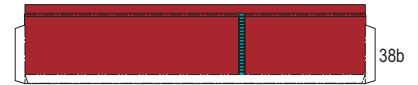
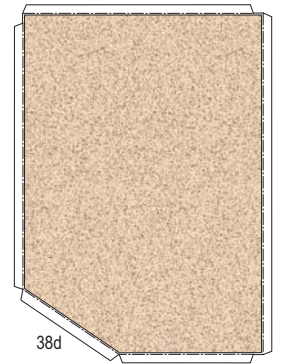
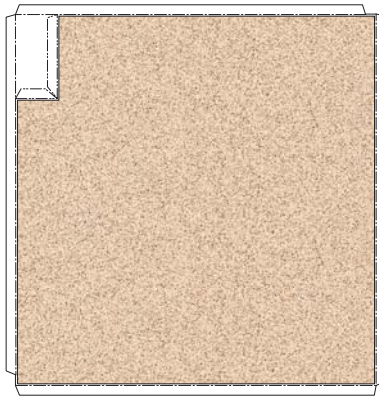
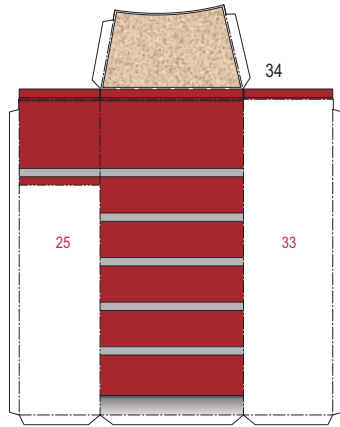
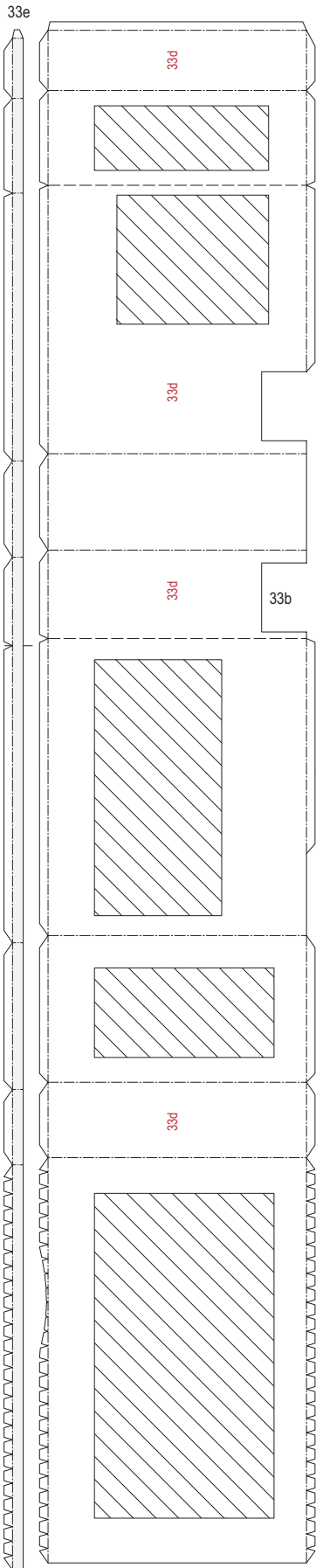
Glue these former-rings to 0,5 mm cardboard
 Diese Verstärkungsringe auf 0,5 mm starken Karton kleben

Glue these parts to 0,5 mm cardboard
 Diese Teile auf 0,5 mm starken Karton kleben

Stecklaschen - Nicht knicken! / Slot-in-tabs, don't score and bend!

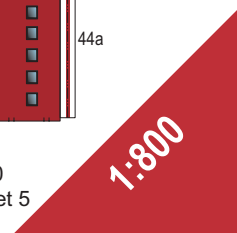


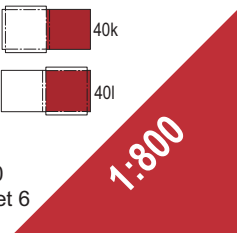
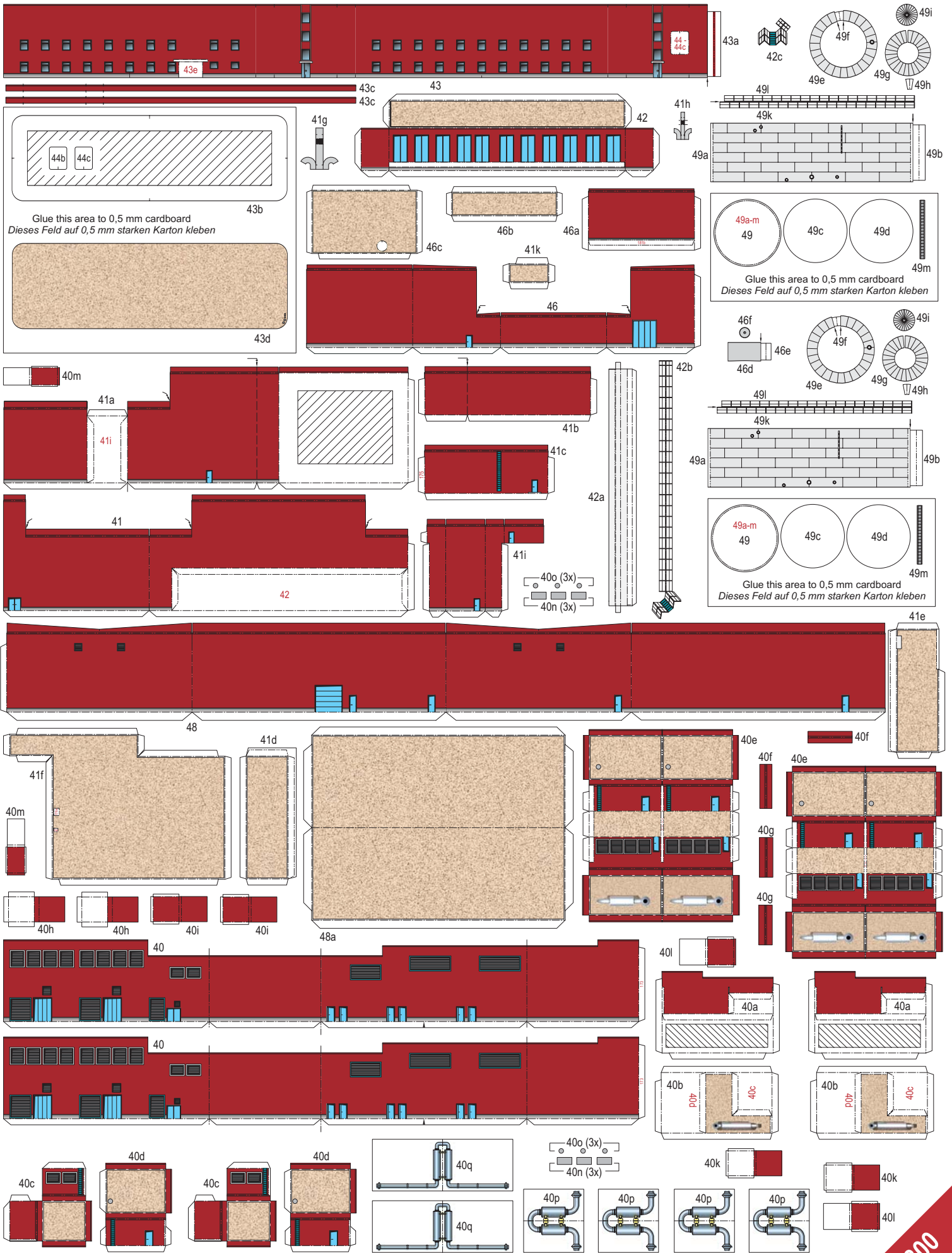


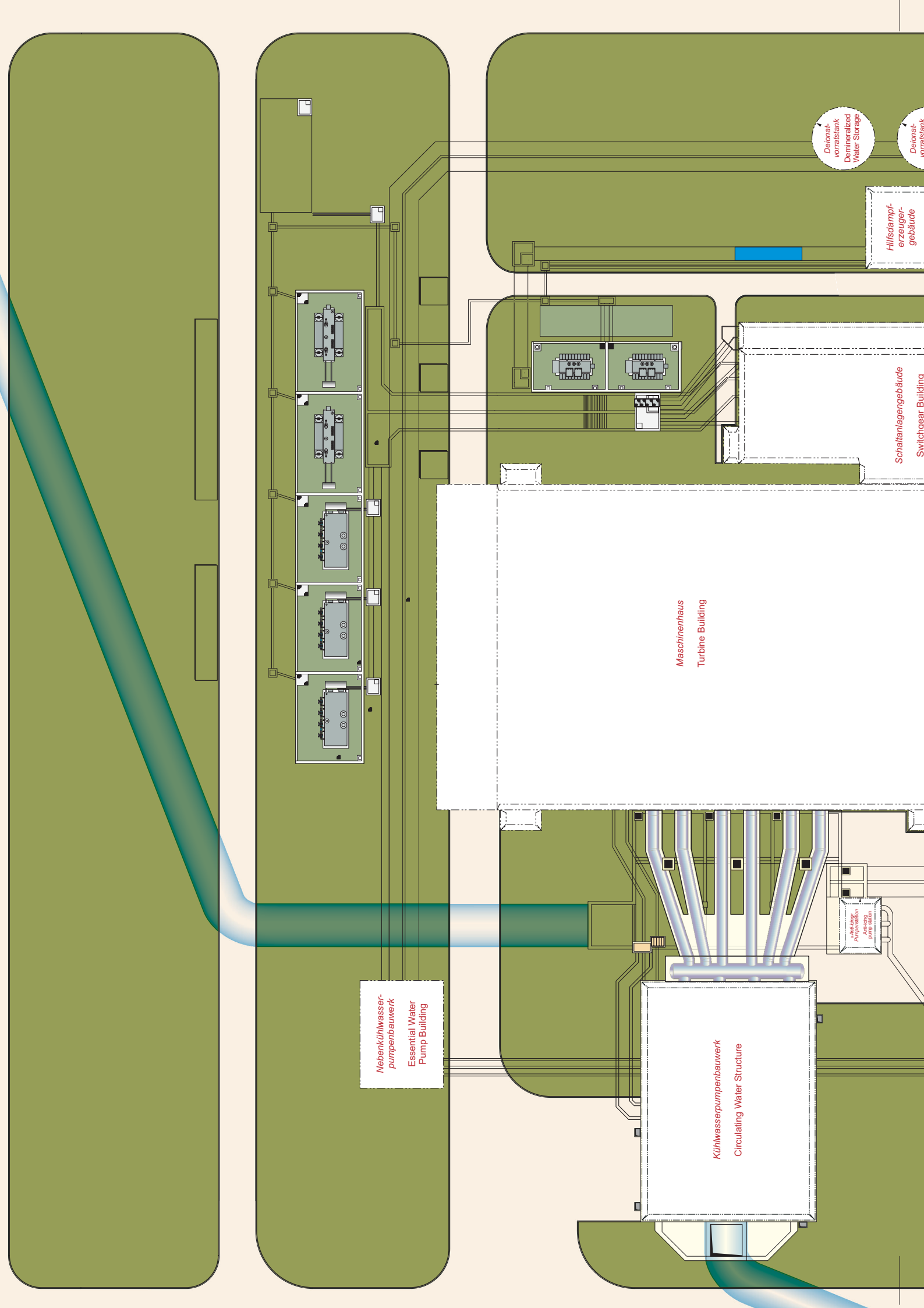


33a

35







Deionat-vorratsstank
Demineralized
Water Storage

Hilfsdampf-
erzeuger-
gebäude

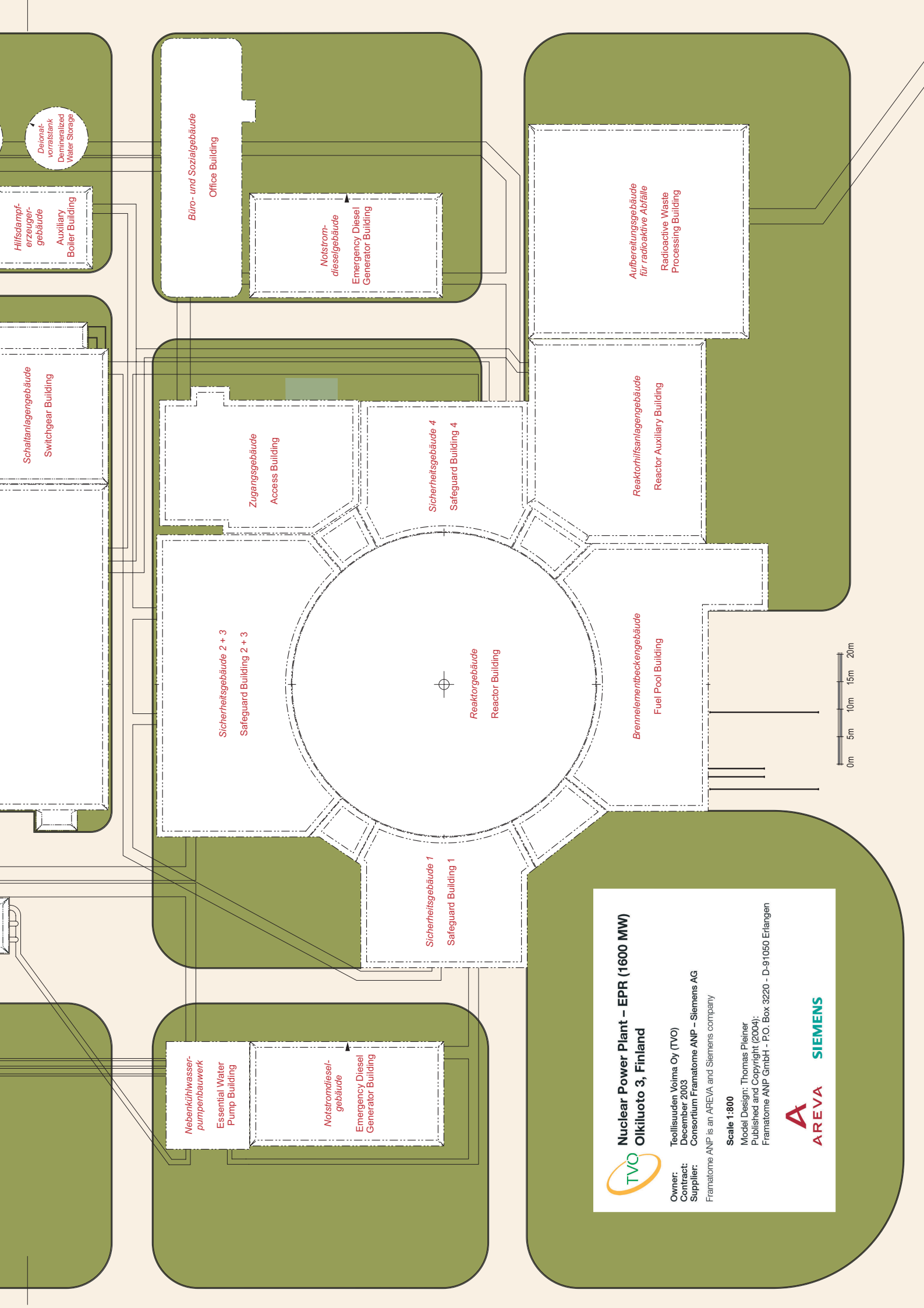
Schaltanlagengebäude
Switchgear Building

Maschinenhaus
Turbine Building

Nebenkühlwasser-
pumpenbauwerk
Essential Water
Pump Building

Kühlwasserpumpenbauwerk
Circulating Water Structure

Anschlag-
Pumpenbauwerk



Hilfsdampf-
erzeuger-
gebäude
Auxiliary
Boiler Building

Deionat-
vorrats-
tank
Demineralized
Water Storage

Nebenkühlwasser-
pumpenbauwerk
Essential Water
Pump Building

Notstromdiesel-
gebäude
Emergency Diesel
Generator Building

Büro- und Sozialgebäude
Office Building

Notstrom-
dieselgebäude
Emergency Diesel
Generator Building

Schaltanlagengebäude
Switchgear Building

Zugangsgebäude
Access Building

Sicherheitsgebäude 4
Safeguard Building 4

Sicherheitsgebäude 2 + 3
Safeguard Building 2 + 3

Sicherheitsgebäude 1
Safeguard Building 1

Reaktorgebäude
Reactor Building

Aufbereitungsgebäude
für radioaktive Abfälle
Radioactive Waste
Processing Building

Reaktorhilfsanlagengebäude
Reactor Auxiliary Building

Brennelementenbeckengebäude
Fuel Pool Building

Nuclear Power Plant – EPR (1600 MW)
Olkiluoto 3, Finland



Owner: Teollisuuden Voima Oy (TVO)
Contract: December 2003
Supplier: Consortium Framatome ANP – Siemens AG
Framatome ANP is an AREVA and Siemens company

Scale 1:800
Model Design: Thomas Pleiner
Published and Copyright (2004):
Framatome ANP GmbH - P.O. Box. 3220 - D-91050 Erlangen

