

IVD-Merkblatt Nr. 1

Ausgabe April 2014

Abdichtung von Bodenfugen mit elastischen Dichtstoffen

Inhaltsverzeichnis

Inhaltsverzeichnis

- 0 Grundsatzaussagen zu Normung und Qualität**
- 1 Qualitätsanforderungen**
 - 1.1 Einstufung und Qualitätsanforderungen an Dichtstoffe nach DIN EN 15651-4**
 - 1.2 Qualitätsanforderungen des IVD im Vergleich zur DIN EN 15651-4
- 2 Vorwort**
- 3 Geltungsbereich**
 - 3.1 Fugen ohne chemische Belastung
 - 3.2 Fugen mit zusätzlicher chemischer Belastung
 - 3.3 Auszuschließender Geltungsbereich
- 4 Die Beanspruchung des Dichtstoffs**
 - 4.1 Physikalische Beanspruchung
 - 4.2 Chemische Beanspruchung
- 5 Die konstruktiven Voraussetzungen zur Fugenabdichtung**
 - 5.1 Die Dimensionierung der Bodenfuge
 - 5.2 Art der Fugen
 - 5.3 Die Fugenflanken
 - 5.4 Das Hinterfüllmaterial
- 6 Anforderungen an Dichtstoffe**
- 7 Wartung und Pflege**
 - 7.1 Wartung der Fugenabdichtung
 - 7.2 Pflegehinweise
 - 7.3 Sanierung der Fugenabdichtung
- 8 Dokumentation mit Baustellenprotokoll**
- 9 Literaturverzeichnis**

Inhaltsverzeichnis zum Anhang zum IVD-Merkblatt Nr. 1

- 10 Prüfverfahren und Anforderungen an Dichtstoffe (Vorwort)**
- 11 Prüfungen der Anwendungseigenschaften**
 - 11.1 Standvermögen für standfeste Dichtstoffe
 - 11.2 Verlaufseigenschaften für selbstverlaufende Dichtstoffe
 - 11.3 Ausspritzbarkeit von standfesten Dichtstoffen
 - 11.4 Anstrichverträglichkeit
 - 11.5 Verträglichkeit mit angrenzenden Baustoffen
- 12 Prüfungen der Materialeigenschaften**
 - 12.1 Volumenschwund
 - 12.2 Volumen-/Massenänderung nach chemischer Belastung
 - 12.3 Beständigkeit gegen Hydrolyse
- 13 Prüfungen der Funktionseigenschaften**
 - 13.1 Rückstellvermögen
 - 13.2 Haftvermögen bei Dehn- und Stauchzyklen und bei unterschiedlichen Temperaturen
 - 13.3 Haft- und Dehnverhalten unter Vorspannung
 - 13.4 Haft- und Dehnverhalten unter Scherbeanspruchung
 - 13.5 Haft- und Dehnverhalten nach Wasserbelastung
 - 13.6 Haft- und Dehnverhalten nach Tausalzbelastung
 - 13.7 Haft- und Dehnverhalten nach chemischer Belastung
- 14 Prüfberichte**
- 15 Gewährleistung**

0 Grundsatzaussagen zu Normung und Qualität

Gesetzlicher Rahmen

Die folgenden Ausführungen beziehen sich auf die im Dezember 2012 erschienene Normenreihe DIN EN 15651-1 bis 5.

Die aus diesen Normen resultierenden Anforderungen (CE-Kennzeichnung) sind mit dem Beginn der Koexistenzphase am 1. Juli 2013 freiwillig anwendbar und werden mit dem Ende der Koexistenzphase ab dem 1. Juli 2014 verbindlich.

Fugendichtstoffe unterliegen als Bauprodukt der Europäischen Bauproduktenverordnung (in Kraft seit dem 24.04.2011), die unmittelbar in allen EU-Staaten gültig ist.

Bauprodukte sind definitionsgemäß dazu bestimmt, dauerhaft im Bauwerk zu verbleiben. Die Bauproduktenverordnung bildet die gesetzliche Grundlage zur Definition der Anforderungen an eine generelle Brauchbarkeit der Produkte und der Beseitigung technischer Handelshemmnisse in der EU.

Die Verordnung selbst gibt nur Ziele vor, aber nicht, wie diese zu erreichen sind. Diese Ziele sind in sieben sogenannten Grundanforderungen zusammengefasst:

1. Mechanische Festigkeit und Standsicherheit
2. Brandschutz
3. Hygiene, Gesundheit und Umweltschutz
4. Sicherheit und Barrierefreiheit bei der Nutzung
5. Schallschutz
6. Energieeinsparung und Wärmeschutz
7. Nachhaltige Nutzung der natürlichen Ressourcen

Diese Grundanforderungen bilden die Grundlage zur Erstellung sogenannter „harmonisierter“ Normen und gegebenenfalls zur Festlegung der wesentlichen Merkmale oder der Schwellenwerte für die entsprechenden Produkte. Diese Normen werden aufgrund eines Mandats der Europäischen Kommission von CEN erstellt.

Für Produkte, die dieser Norm unterliegen, erstellt der Hersteller eine Leistungserklärung, d. h. die Leistung des Produktes bezüglich der wesentlichen Merkmale. Diese ist die Voraussetzung für das CE-Zeichen. Ohne CE-Zeichen darf ein Produkt nicht in den Verkehr gebracht werden!

Bei der Erarbeitung der harmonisierten Normen müssen die unterschiedlichen Gegebenheiten der Mitgliedsstaaten durch Einführung entsprechender Klassen berücksichtigt werden, damit entsprechende lokale Produkte weiterhin in Verkehr gebracht werden können, d. h. das CE-Zeichen zeigt nur eine generelle Brauchbarkeit zum Vertrieb in der EU an, ein hoher Qualitätsstandard ist damit nicht notwendigerweise verbunden.

Die harmonisierten Normen werden als EN-Normen erstellt und dann als DIN-EN-Normen in Deutschland übernommen. Eventuell entgegenstehende nationale Normen müssen spätestens ab dem Ende der Koexistenzphase zurückgezogen werden. Allerdings können weitergehende Teile der nationalen Normen als sogenannte „Restnormen“ weiter bestehen bleiben. Falls damit wesentliche nationale baurechtliche Regelungen betroffen sind, darf ein diesen Regelungen nicht entsprechendes Produkt trotz CE-Zeichen in diesem Land nicht verwendet werden.

1 Qualitätsanforderungen

Die Qualitätsanforderungen an spritzbare Dichtstoffe werden in der DIN EN 15651 Teil 1 bis 4 gestellt:

- Teil 1: Dichtstoffe für Fassadenelemente (F)
- Teil 2: Fugendichtstoffe für Verglasungen (G)
- Teil 3: Dichtstoffe für Fugen im Sanitärbereich (S/XS)
- Teil 4: Fugendichtstoffe für Fußgängerwege (PW)

Dabei ist darauf hinzuweisen, dass die DIN EN 15651 lediglich Mindestanforderungen an die Dichtstoffe stellt, um eine gewisse Sicherheit der Abdichtung zu gewährleisten. Die langjährigen Erfahrungen des IVD in der Praxis in Bezug auf die vorhandenen Bautoleranzen, Fugenkonstruktionen, Belastungen auf die Fuge und ihre Abdichtung sowie die Vielzahl der Dichtstoffqualitäten zeigen jedoch, dass die Qualitätsanforderungen des IVD an einzelne Eigenschaften und in einzelnen Anwendungsgebieten z. T. deutlich höher sind als in den einzelnen Teilen des DIN EN 15651 verlangt.

Am Beispiel des Volumenschwundes soll das an dieser Stelle verdeutlicht werden:

- Nach den Anforderungen des IVD darf ein Dichtstoff für den Sanitärbereich einen Volumenschwund von max. 10 % besitzen.
- Die DIN EN 15651-3 lässt qualitätsbezogen einen Volumenschwund von bis zu 55 % zu.

Was bedeutet ein erhöhter Volumenschwund?

1. Erhöhte Belastung durch stehendes Wasser/stauende Feuchtigkeit
2. Stärkere Gefahr einer Schimmelpilzbildung
3. Verstärkte Schmutzablagerung und erschwerte Reinigungsmöglichkeit
4. Mangelhafte Fugendimensionierung (Verhältnis Fugenbreite zur Tiefe des Dichtstoffs).
5. Beeinträchtigung der zulässigen Gesamtverformung und des Dehnspannungswertes aufgrund der mangelhaften Dimensionierung

Durch die genannten Effekte kann es u.a. zum Versagen der Abdichtung (Flankenabrisse und/oder kohäsiver Bruch) kommen.

Der jeweils komplette Vergleich der Qualitätsanforderungen des IVD zu den relevanten Teilen der DIN EN 15651 ist in den betreffenden IVD-Merkblättern unter dem Punkt Einstufung und Qualitätsanforderungen der Dichtstoffe nach DIN EN 15651 aufgeführt.

1.1 Einstufung und Qualitätsanforderungen an Dichtstoffe nach DIN EN 15651-4

Nach der harmonisierten europäischen Norm DIN EN 15651 werden Dichtstoffe für den Einsatz im Bodenbereich als Typ PW (pedestrian walkways = Fußgängerwege) bezeichnet.

Die Einstufung erfolgt:

1) nach dem Bewegungsvermögen/Bewegungsaufnahmevermögen (zulässige Gesamtverformung ZGV):

Klassen: 25 20 12,5

ZGV: 25% 20% 12,5%

2) nach dem Dehnspannungswert:
niedriger Modul: LM (Low Modulus)
hoher Modul: HM (High Modulus)

3) nach den in Tabelle 2 der DIN EN 15651-4 aufgeführten Leistungsvermögen

1.2 Qualitätsanforderungen des IVD im Vergleich zur DIN EN 15651-4

Die DIN EN 15651-4 stellt Mindestanforderungen an die jeweilige Dichtstoffqualität, um die Sicherheit der Fugenabdichtung zu gewährleisten. Aufgrund langjähriger Erfahrungen in der Praxis in Bezug auf die vorhandenen Fugenkonstruktionen, Belastungen und Dichtstoffqualitäten sind die Qualitätsanforderungen des IVD an einzelne Eigenschaften höher als in der DIN EN 15651-4 verlangt.

Die Erfahrungen in der Praxis zeigen insbesondere im Bodenfugenbereich, dass Belastungen durch stehendes Wasser, Streusalz und andere Chemikalien sowie vorhandene und nachfolgend aufgebraachte Beschichtungsmaterialien zu erheblichen Schäden führen können, sodass die Qualitätsanforderungen des IVD unverzichtbar sind, siehe Tabelle 2:

Qualitätsmerkmal	IVD	DIN EN 15651-4
Volumenschwund 1)		
Klasse 25	≤ 5%	≤ 10%
Klasse 20	≤ 5%	≤ 10%
Klasse 12,5 E	≤ 5%	≤ 15%
Anstrichverträglichkeit 2)	Nach DIN 52452-4	Keine Anforderung

Tausalzbeständigkeit	Kein Versagen	Keine Anforderung
Chemikalienbelastung 2)		
Volumenänderung	max. \pm 30%	Keine Anforderung
Masseänderung	\leq 25%	Keine Anforderung

Tabelle 2: Qualitätsanforderungen des IVD im Vergleich zur DIN EN 15651-4

1) Ein erhöhter Volumenschwund kann zu folgenden Problemen führen:

Stärkere Belastung durch stehendes Wasser

Vermehrte Schmutzablagerung und erschwerte Reinigung

Zu hohe Zugspannungen an den Haftflächen

Gefahr einer mangelhaften Fugendimensionierung (Verhältnis Fugenbreite zu Dichtstofftiefe)

2) Fehlende Anforderungen zur Verträglichkeit mit anderen Baustoffen, zur Anstrichverträglichkeit und zur Chemikalienbelastung erhöhen das Risiko einer falschen Dichtstoffauswahl.

2 Vorwort

Die Abdichtung von Bodenfugen stellt hohe Anforderungen an alle Beteiligten und kann deshalb nur von diesen gemeinsam verantwortet werden.

Die Konstruktion, die Berechnung und die Auswahl des einzusetzenden Dichtstoffs ist eine Planungsaufgabe. Diese beinhaltet vor allem die exakte Berechnung der Mindestfugenbreite. Dieses Merkblatt enthält Richtwerte für die Mindestfugenbreite. Genaue Dimensionsänderungen der Bauteile müssen vom Planer berechnet werden.

Der Dichtstoffhersteller ist verantwortlich für die Qualität und Konformität der Eigenschaften und Daten seiner Produkte. Der Planer und der Verarbeiter sind auf diese Angaben angewiesen.

Die Abdichtung von Bodenfugen stellt besondere Anforderungen auch an den ausführenden Betrieb im Hinblick auf die notwendigen Vorarbeiten. Deshalb sollen nur erfahrene Fachbetriebe mit den Arbeiten beauftragt werden.

3 Geltungsbereich

Um auftretende Bauteilbewegungen aufnehmen zu können, müssen die Fugen mit elastischen Dichtstoffen (Klassifizierung gem. IVD-Merkblatt Nr. 2) bewegungsausgleichend abgedichtet werden.

Dieses Merkblatt behandelt die Abdichtung von Fugen in Bodenflächen und im anschließenden Sockel- und Randbereich unter Beachtung der DIN EN 14188- 2.

Schnittfugen (als Sollbruchstellen) z. B. in Estrichen sind nicht Gegenstand dieses Merkblatts.

Es gilt beispielsweise für Fugen in den nachfolgend aufgeführten Einsatzbereichen, sofern nicht besondere Vorschriften zu beachten sind:

3.1 Fugen ohne chemische Belastung

- Begehbare Bodenflächen
- Befahrene Bodenflächen
- Boden-/ Wandanschlussfugen
- Balkone, Terrassen
- Lagerhallen

3.2 Fugen mit zusätzlicher chemischer Belastung

- Parkdecks
- Reinigungsanlagen, Kfz-Waschplätze
- Flugbetriebsflächen, außer Flächen im Bereich der TRwS 784

3.3 Auszuschließender Geltungsbereich

Das Merkblatt gilt nicht für

- Fugen im Unterwasserbereich (Schwimm- und sonstige Wasserbecken)
- Kläranlagen und Abwasseranlagen (es gelten die DIBt-Zulassungs- und Prüfgrundsätze für Dichtstoffe in häuslichen Abwasseranlagen)
- Anlagen zum Herstellen, Behandeln, Verwenden, Lagern, Umschlagen und Abfüllen wassergefährdender Stoffe (es gelten die DIBt-Zulassungsgrundsätze für Fugenabdichtungssysteme in LAU-Anlagen, Teil 1-Fugendichtstoffe)
- Anlagen zum Lagern und Abfüllen von Jauche, Gülle und Silagesickersäften (JGS-Anlagen)
- Fugen in öffentlichen Straßen
- Gebäudetrennfugen
- Flächen zur Lagerung von Schüttgütern

4 Die Beanspruchung des Dichtstoffs

4.1 Physikalische Beanspruchung

Der Dichtstoff kann im Bodenbereich folgenden physikalischen Beanspruchungen ausgesetzt sein:

- Dehn- und Stauchbewegungen
- Scherbewegungen durch sich gegeneinander verschiebende Bauteile
- Mechanischen Belastungen durch Begehen, Befahren und Reinigen dadurch können sich ergeben:
- Druck / Zug / Scherung auf die Fugenoberfläche
- Abrieb an der Fugenoberfläche
- UV- und Witterungseinflüsse
- Thermische Belastungen

4.2 Chemische Beanspruchung

An den Dichtstoff werden ggf. noch zusätzliche Anforderungen durch einwirkende Chemikalien gestellt. Diese Belastung ergibt sich aus:

- Art der Chemikalie
- Konzentration der Chemikalie
- Temperatur
- Einwirkungsdauer

Es ist daher unbedingt notwendig, diese Einzeldaten vor der Auswahl des Dichtstoffs zur Verfügung zu haben. Nur wenn diese präzise vorliegen, kann der Dichtstoffhersteller eine verbindliche Empfehlung zum Material und einem eventuellen Spezialprimer abgeben.

Die Dichtstoffhersteller können zwar auf Anfrage aufgrund bereits durchgeführter Prüfungen über eine Vielzahl von Chemikalien und deren Einwirkung Auskunft geben. Es ist aber immer damit zu rechnen, dass die Belastung unter den Bedingungen des konkreten Falles doch noch nicht überprüft wurde. Dann muss eine Laborprüfung unter den vom Anwender oder Betreiber angegebenen Kriterien vorgenommen werden.

5 Die konstruktiven Voraussetzungen zur Fugenabdichtung

Es wird vorausgesetzt, dass Bauteile in der Fläche flüssigkeitsdicht sind und keine Umläufigkeit gegeben ist.

Umläufigkeit ist in DIN 52460 „Fugen- und Glasabdichtungen; Begriffe“ wie folgt definiert: „Umläufigkeit ist der Wasserdurchgang in der Nähe einer Abdichtung durch Bauteile infolge von Rissen oder Porosität“. Da im Bodenbereich immer mit über längere Zeit stehendem Wasser gerechnet werden muss, ist der Dichtigkeit der Bodenfläche neben der Fuge besondere Aufmerksamkeit zu schenken.

Lasten müssen von der Bodenfläche außerhalb der Fugen getragen werden. Sie dürfen nicht direkt auf den Dichtstoff einwirken, weil dieser einem direkten und länger einwirkenden Druck nicht ohne Deformation widersteht. Dadurch wird insbesondere die Haftung an den Fugenflanken übermäßig beansprucht und geschädigt.

Bei Bodenfugen ist vom Bauwerksplaner nach DIN 18560 Teil 2 und Teil 4 ein Fugenplan zu erstellen, aus dem Art und Anordnung der Fugen zu entnehmen sind. Der Fugenplan ist als Bestandteil der Leistungsbeschreibung dem Ausführenden vorzulegen.

5.1 Die Dimensionierung der Bodenfuge

Die Fugenabmessungen ergeben sich aus der Summe der Beanspruchungen und der physikalischen Eigenschaften der Baustoffe.

Sie müssen vom Planer unter Berücksichtigung des Schwindverhaltens der Baustoffe, der zu erwartenden Temperaturdifferenzen, der Baustofftemperatur zum Einbaupunkt und der zulässigen Gesamtverformung (ZGV) der vorgesehenen Dichtstoffe berechnet werden.

Die nachfolgende Tabelle 1 kann vom ausführenden Betrieb zur Überprüfung der Mindestfugenbreite benutzt werden, sie ist keine Bemessungsgrundlage.

Fugenabstand	Mindestfugenbreiten bei zulässiger Gesamtverformung von		
	25 %	20 %	12,5%
ΔT = 80 °C	Breite / Tiefe in mm	Breite / Tiefe in mm	Breite / Tiefe in mm
2,0 m	10 / 10	15 / 10	15 / 10
4,0 m	15 / 10	20 / 15	25 / 20
6,0 m	20 / 15	25 / 20	-----
ΔT = 40 °C	Breite / Tiefe in mm	Breite / Tiefe in mm	Breite / Tiefe in mm
2,0 m	10 / 10	10 / 10	10 / 10

4,0 m	10 / 10	10 / 10	15 / 10
6,0 m	15 / 10	15 / 10	20 / 15
ΔT = 20 °C	Breite / Tiefe in mm	Breite / Tiefe in mm	Breite / Tiefe in mm
2,0 m	10 / 10	10 / 10	10 / 10
4,0 m	10 / 10	10 / 10	10 / 10
6,0 m	10 / 10	10 / 10	10 / 10

Tabelle 1: Fugendimensionierung

Hinweise zur Tabelle 1:

ΔT ist die Temperaturdifferenz zwischen niedrigster und höchster Temperatur der die Fugen begrenzenden Bauteile.

Beispiele:

- 80 °C bei ganzjährig im Freien bewitterten Fugen
- 40 °C bei Fugen in einem Kühlhaus
- 20 °C bei Fugen in einer normal temperierten Halle

Die Angaben in der Tabelle beziehen sich auf den thermischen Ausdehnungskoeffizienten von Beton (10 hoch -6 1/K bei + 20°C).

Der Fugendichtstoff soll mit einer Tiefe „t_D“ von etwa dem 0,8 bis 1,0 fachen der Fugenbreite „b_F“ eingebaut werden. Dichtstofftiefen „t_D“ größer als 20 mm sollen vermieden werden.

Fugenbreiten < 10 mm und Fugenbreiten > 20 mm erfordern Sonderlösungen, die mit dem Planer und dem Dichtstoffhersteller abzustimmen sind.

Schnittfugen in der Fläche, als Sollbruchstelle ausgelegt, unterliegen bauteilspezifischen Anforderungen, die bei der konstruktiven Ausbildung der Fuge vom Planer entsprechend zu berücksichtigen sind.

5.2 Art der Fugen

5.2.1 Begehbare Fugen

Bei Flächen aus Beton/Estrich, Plattenbelag, Beschichtung, Kunst- und Naturstein, z. B. in Treppenhäusern, muss beachtet werden:

- Keine Fase an der Fugenkante, aber die Kantenfestigkeit beachten
- Fugenbreite auf 15 mm begrenzen (Unfallgefahr)
- Oberflächenbündig ausspritzen.

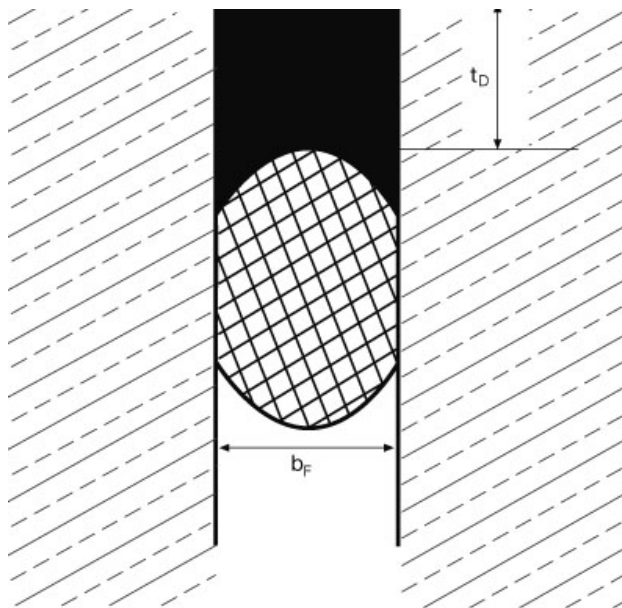


Abbildung 1: Begehbare Bodenfuge, Dichtstoff oberflächenbündig

b_F = Breite der Fuge
 t_D = Tiefe des Dichtstoffs

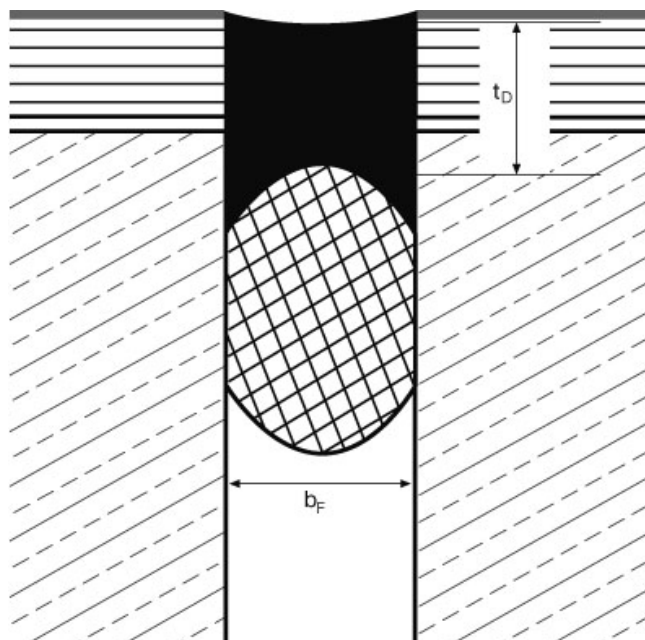


Abbildung 2: Begehbare Bodenfuge, Dichtstoff oberflächenbündig mit Fliesenbelag

b_F = Breite der Fuge
 t_D = Tiefe des Dichtstoffs
Beim Fliesenkleber ist auf Verträglichkeit mit dem Dichtstoffsystem zu achten!

5.2.2 Befahrbare Fugen

Die Bauteilkanten sind im Fugenbereich vor Beschädigungen zu schützen, z. B. durch Abfassung bei Beton und Estrich. Die Dichtstoffoberfläche ist vertieft auszubilden.

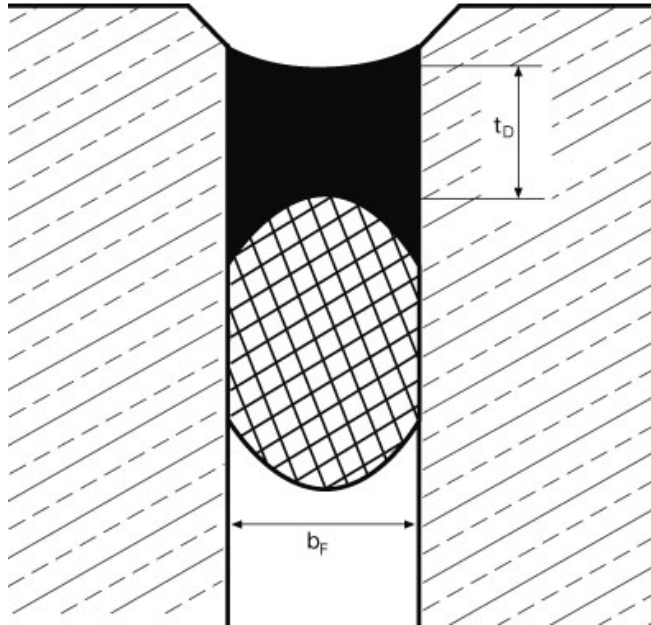


Abbildung 3: befahrene Bodenfuge mit Abfassung

b_F = Breite der Fuge
 t_D = Tiefe des Dichtstoffes

Oberflächennahe Ausbildung siehe Abbildung 4. Fugenbreite auf 20 mm begrenzen z. B. durch Einsatz von Kantenschutzprofilen, dabei auch auf die Beständigkeit gegen eventuelle Chemikalieneinwirkung achten.

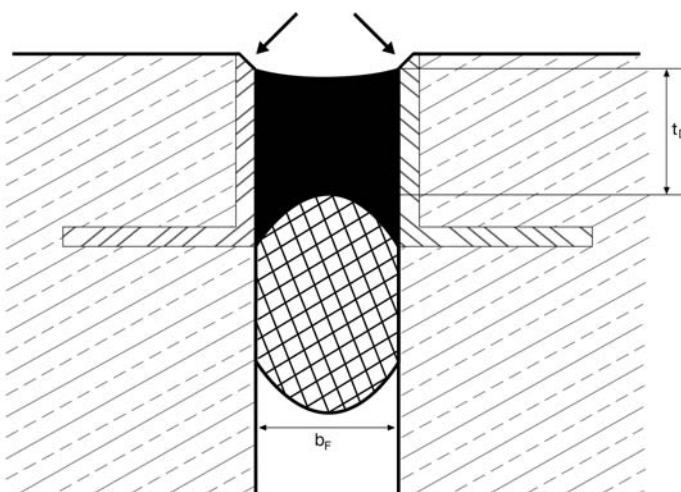


Abbildung 4: befahrene Bodenfuge mit Kantenschutzprofil

b_F = Breite der Fuge
 t_D = Tiefe des Dichtstoffs
Bei keramischen Plattenbelägen Einsatz spezieller Randplatten mit gerundeten Kanten

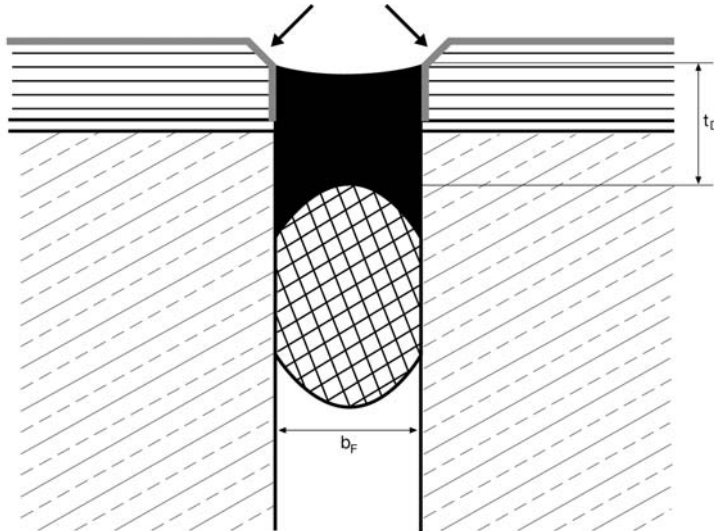


Abbildung 5: Befahrene Bodenfuge in keramischen Belägen

b_F = Breite der Fuge
 t_D = Tiefe des Dichtstoffs

5.3 Die Fugenflanken

Die Fugentiefe muss so bemessen sein, dass der Dichtstoff einschließlich Hinterfüllmaterial fachgerecht gemäß den Verarbeitungsvorschriften des Dichtstoffherstellers eingebracht werden kann. Im Bereich des Fugenabdichtungssystems müssen die Fugenflanken parallel verlaufen.

Die Haftfläche muss ausreichend dicht, fest und tragfähig sowie frei von Verunreinigungen und solchen Oberflächenbehandlungen wie z. B. Anstrichen, Versiegelungen und Imprägnierungen sein, die das Haften und Aushärten des Dichtstoffs beeinträchtigen.

Der Verfuger sollte sich zur eigenen Absicherung vor der Arbeitsausführung schriftlich informieren, ob und in welcher Art eine Vorbehandlung der Fugenflanken erfolgt ist.

Mörtel zur Ausbesserung schadhafter Stellen im Fugenbereich muss ausreichend fest und rissfrei erhärtet sein, eine weitgehend porenfreie Oberfläche haben und am Beton (Estrich) ausreichend zugfest haften. Solche Ausbesserungen müssen verträglich sein und dürfen das Haften des Dichtstoffs nicht beeinträchtigen.

5.4 Das Hinterfüllmaterial

Ein Hinterfüllmaterial dient zur Begrenzung der Fugentiefe bzw. zur Einstellung der korrekten Tiefe des Dichtstoffs, um die jeweils vorgeschriebene Fugendimensionierung zu erreichen.

Ferner soll es eine Dreiflächenhaftung des Dichtstoffs verhindern.

Das Hinterfüllmaterial muss eine gleichmäßige, möglichst konvexe Begrenzung der Fugentiefe sicherstellen (Fuge in der Mitte etwas dünner als an den seitlichen Haftflächen).

Es muss mit dem Dichtstoff verträglich und darf nicht Wasser saugend sein.

Die Wasseraufnahme eines Hinterfüllmaterials darf einen Grenzwert von 1g/100 cm³ gemessen nach DIN 52459 nicht überschreiten.

Es darf die Formänderung des Dichtstoffs nicht behindern und keine Stoffe enthalten, die das Haften des Dichtstoffs an den Fugenflanken beeinträchtigen können, z.B. Bitumen, Teer oder Öle.

Außerdem darf es keine Blasen hervorrufen und muss mindestens der Baustoffklasse E der DIN EN 13501-1 entsprechen.

Als Material hat sich für die meisten Anwendungsgebiete von Dichtstoffen ein geschlossenzelliges, verrottungsfestes Voll-Rundprofil aus geschäumtem Polyethylen bewährt.

Das Hinterfüllmaterial darf beim Einbau nicht verletzt werden, z.B. durch scharfkantige Werkzeuge und muss in komprimiertem Zustand eingebaut werden, um ausreichenden Widerstand beim Einbringen und Glätten des Dichtstoffs sicher zu stellen.

Deshalb soll der Durchmesser um ein Viertel bis ein Drittel größer sein als die vorhandene Fugenbreite.

Bei Fugen mit geringer Fugentiefe dürfen zur Verhinderung einer Dreiflächenhaftung Folien aus Polyethylen oder in Funktion und Verträglichkeit gleichwertiges Material eingesetzt werden.

6 Anforderungen an Dichtstoffe

Lfd. Nr.	Eigenschaft	Anforderung	Prüfung
Anwendungseigenschaften			
1	Standvermögen	≤ 3 mm Abrutschen	DIN EN ISO 7390
2	Verlaufseigenschaften	Angegebener Wert	DIN EN 14187-3
3	Ausspritzbarkeit (standfeste Dichtstoffe)	≥ 70 ml/min	DIN EN ISO 8394
4	Anstrichverträglichkeit	Kein Haftverlust, keine sonstigen Schädigungen	DIN 52 452-4
5	Verträglichkeit mit angrenzenden Baustoffen	Keine schädigende Wechselwirkung	DIN ISO 16938-2
Materialeigenschaft			
6	Volumenschwund	max. 5 %	DIN EN ISO 10563
7	Volumenänderung Massenänderung (nach Chemikalienbelastung)	max. ± 30 % max. - 25 % (keine Zunahme)	DIN EN 14187-4
8	Beständigkeit gegen Hydrolyse	Änderung Shore A- Härte max. ± 50%	DIN EN 14167-5

Funktionseigenschaft			
9	Rückstellvermögen	≥ 70%	DIN EN ISO 7389
10	Haftvermögen bei unterschiedlichen Temperaturen	KV	DIN EN ISO 9047
11	Zugverhalten unter Vorspannung	KV	DIN EN ISO 8340
12	Haft- und Dehnverhalten nach Scherbeanspruchung	KV	DIN EN ISO 9047
13	Haft- und Dehnverhalten nach Wasserbelastung Beanspruchung B Beanspruchung C	kV kV	DIN 52455-1
14	Beständigkeit nach Tausalzbelastung	kV	DIN 52455-1
15	Haft- und Dehnverhalten Dehnspannungswert nach Chemikalienbelastung	kV	DIN EN 14187-6

Tabelle 3: Anforderungen und Prüfungen in Anlehnung an die EN 14188-2

kV = kein Versagen wie Adhäsionsbruch, Kohäsionsbruch, Risse, Blasen im Material

Nach der Prüfung darf kein Adhäsions- und/oder Kohäsionsbruch festgestellt werden.

Ausführlichere Hinweise zur Durchführung der Prüfungen nach Tabelle 3 sind im Anhang zu diesem IVD- Merkblatt enthalten.

7 Wartung und Pflege

7.1 Wartung der Fugenabdichtung

Elastische Fugen gemäß dem Geltungsbereich dieses Merkblatts bedürfen einer permanenten Wartung und Pflege. Als Wartungsfuge sind alle Fugen definiert, die starken chemischen und/oder physikalischen Einflüssen ausgesetzt sind und deren Dichtstoffe in regelmäßigen Zeitabständen überprüft und ggf. erneuert werden müssen, um Folgeschäden zu vermeiden. Siehe auch „Wartungsfuge“ in der DIN 52460, sowie VOB DIN 1961 § 4 – Ausführung – Abs. Nr. 3 und § 13 – Gewährleistung – Abs. Nr. 3.

Hierzu gehören auch Fugenabrisse aufgrund von Estrichschüsselungen, übermäßiger Beanspruchung sowie Veränderungen durch andere äußere Einwirkungen, die die Zulässige Gesamtverformung des Dichtstoffs überfordern.

Zusätzliche Belastungen sind gegeben, wenn mit permanent auftretenden und schwer kontrollierbaren chemischen Beanspruchungen (Wasser, Reinigungsmittel, Ablagerungen von Schmutz) und/oder ständigen mechanischen Beanspruchungen (Reinigung, Begehen, Befahren) zu rechnen ist.

Dadurch verursachte Mängel berechtigen nicht zur Reklamation, da diese im Rahmen der handwerklichen Leistungen nicht zu verhindern sind.

Eine permanente Überprüfung der Fuge erfolgt, soweit nicht anders vereinbart, durch den Bauherrn, Betreiber oder deren Beauftragten. Ein Wartungsvertrag oder eine permanente Kontrolle durch den Auftragnehmer besteht hierdurch nicht. Entstehende Sanierungskosten sind durch den Bauherrn zu begleichen („Sowieso-Kosten“).

Der IVD stellt im Bedarfsfall das Muster eines Wartungsvertrages unter www.abdichten.de zur Verfügung.

7.2 Pflegehinweise

Die Reinigung der Fugen sollte wie folgt durchgeführt werden:

- Regelmäßig mit neutralen oder alkalischen Reinigungsmitteln
- Bei Bedarf mit Essigreinigern zur Kalkentfernung
- Mit einem gut durchfeuchteten Tuch oder Schwamm
- Anschließend trockenwischen
- Fugen nach dem Bad/der Dusche mit klarem Wasser abspülen, um Mikroorganismen keinen Nährboden aus Körperpflegemitteln, Hautschuppen und anderen organischen Partikeln zu bieten, die sich auf der Dichtstoff-Oberfläche befinden
- Ständig ausreichend lüften, um Feuchtigkeit aus der Luft zu entfernen.

7.3 Sanierung der Fugenabdichtung

Für die Sanierung von elastischen Anschluss- und Bewegungsfugen im sanitären Bereich sind vor Ausführungsbeginn zwingend Informationen über den Aufbau unterhalb des keramischen Belages und der Anschlussbereiche einzuholen.

Hintergrund ist die Tatsache, dass seit über 30 Jahren Nass- und Feuchträume im sanitären Bereich mit Verbundabdichtungssystemen abgedichtet werden.

Insbesondere der Übergang bei bodengleichen Duschen in den Eckbereichen oder an Einbauteilen wie Wannen, Rinnen und Bodenabläufe gilt als besonders gefährdet, da hier eine Abdichtungsschicht unmittelbar hinter der elastischen Fuge vorliegt, die bei der Fugensanierung beschädigt werden kann. Undichtigkeiten sind die Folge.

Der Ausbau der elastischen Fugen erfolgt in der Regel mit einem mechanischen Verfahren wie z.B. mit einem Cuttermesser oder mittels Fugenschneider. Chemische Verfahren mit sog. Silikonentferner sind ungeeignet.

Der Ausbau des Fugendichtstoffes sollte weitgehend rückstandsfrei erfolgen. Je nach Untergrund und örtlichen Gegebenheiten sind Restrückstände nicht zu vermeiden.

Im direkten Nassbereich sind nach Ausbau des Fugendichtstoffes die angrenzenden Bereiche mit einem geeigneten Desinfektionsmittel zu desinfizieren und mit einem Alkoholreiniger nachzuarbeiten, um eventuelle haftmindernde Schichten zu entfernen.

Anschließend kann der neue Fugendichtstoff eingebracht werden.

Entsprechende Aushärtungszeiten des Dichtstoffs sind vor der Nutzung des Sanitärobjektes zu berücksichtigen.

8 Dokumentation mit Baustellenprotokoll

Es ist empfehlenswert, insbesondere bei großen Bauvorhaben, folgende Aufzeichnungen über den Arbeitsablauf vorzunehmen.

- Art der Fugenabdichtung
- Bauvorhaben
- Direkter Auftraggeber
- Ausführende Firma
- Datum der Ausführung
- Materialtemperatur
- Witterungsbedingungen
(Außentemperatur, Bauteiltemperatur, Luftfeuchtigkeit, Niederschläge)
- Lage und Bezeichnung der ausgeführten Arbeiten
- Abdichtungssystem, Dichtstoff, Primer (Fabrikat und Chargen-Nummer)
- Weitere eingesetzte Hilfsmittel, z. B. Hinterfüllmaterial, Glättmittel
- Sonstiges

Der INDUSTRIEVERBAND DICHTSTOFFE E. V. bietet unter www.abdichten.de ein vorbereitetes Baustellenprotokoll zu diesem IVD-Merkblatt zum Download an.

9 Literaturverzeichnis

DIN EN 15651-4

Fugendichtstoffe für nicht tragende Anwendungen in Gebäuden und Fußgängerwegen
Teil 4: Fugendichtstoffe für Fußgängerwege
Beuth-Verlag GmbH, 10787 Berlin

DIN ISO 16938-2

Bestimmung der durch Fugendichtstoffe auf porösen Substraten verursachten
Verfärbungen - Teil 2: Prüfung ohne Druckeinwirkung

DIN 52452-4

Prüfung von Dichtstoffen für das Bauwesen;
Verträglichkeit der Dichtstoffe; Verträglichkeit mit Beschichtungssystemen
Beuth-Verlag GmbH, 10787 Berlin

DIN 52455-1

Prüfung von Dichtstoffen für das Bauwesen; Haft- und Dehnversuch;
Teil 1: Beanspruchung durch Normalklima, Wasser oder höhere Temperaturen
Beuth-Verlag GmbH, 10787 Berlin

DIN 52460

Fugen- und Glasabdichtungen; Begriffe
Beuth-Verlag GmbH, 10787 Berlin

DIN EN 14188-2

Fugeneinlagen und Fugenmassen;
Teil 2: Anforderungen an kalt verarbeitbare Fugenmassen
Beuth-Verlag GmbH, 10787 Berlin

DIN EN 14187-3

Kalt verarbeitbare Fugenmassen;
Teil 3: Prüfverfahren zur Bestimmung der selbstverlaufenden Eigenschaften
Beuth-Verlag GmbH, 10787 Berlin

DIN EN 14187-4

Kalt verarbeitbare Fugenmassen;
Teil 4: Prüfverfahren zur Bestimmung der Massen- und Volumenänderung nach Lagerung
in Prüfkraftstoff
Beuth-Verlag GmbH, 10787 Berlin

DIN EN 14187-5

Kalt verarbeitbare Fugenmassen;
Teil 5: Prüfverfahren zur Bestimmung der Beständigkeit gegen Hydrolyse
Beuth-Verlag GmbH, 10787 Berlin

DIN EN 14187-6

Kalt verarbeitbare Fugenmassen;

Teil 6: Prüfverfahren zur Bestimmung der Haft- und Dehnungseigenschaften nach Lagerung in flüssigen Chemikalien
Beuth-Verlag GmbH, 10787 Berlin

DIN EN ISO 10563

Hochbau- Fugendichtstoffe- Bestimmung der Änderung von Masse und Volumen
Beuth-Verlag GmbH, 10787 Berlin

DIN EN ISO 7389

Hochbau- Fugendichtstoffe- Bestimmung des Rückstellvermögens von Dichtungsmassen
Beuth-Verlag GmbH, 10787 Berlin

DIN EN ISO 7390

Hochbau- Fugendichtstoffe- Bestimmung des Standvermögens von Dichtungsmassen
Beuth-Verlag GmbH, 10787 Berlin

DIN EN ISO 8340

Hochbau- Fugendichtstoffe- Bestimmung des Zugverhaltens unter Vorspannung
Beuth-Verlag GmbH, 10787 Berlin

DIN EN ISO 8394-2

Hochbau- Fugendichtstoffe- Bestimmung der Verarbeitbarkeit von Dichtstoffen mit genormtem Gerät
Beuth-Verlag GmbH, 10787 Berlin

DIN EN ISO 9047

Hochbau- Fugendichtstoffe - Bestimmung des Haft- und Dehnverhaltens von Dichtstoffen bei unterschiedlichen Temperaturen
Beuth-Verlag GmbH, 10787 Berlin

DIN EN ISO 11600

Hochbau- Fugendichtstoffe- Einteilung und Anforderungen von Dichtungsmassen
Beuth-Verlag GmbH, 10787 Berlin

IVD- Merkblätter Nr. 2, 3, 14, 15, 23

IVD-Merkblatt Nr. 1

Ausgabe April 2014

Abdichtung von Bodenfugen mit elastischen Dichtstoffen

Anhang zum IVD-Merkblatt Nr. 1

10 Prüfverfahren und Anforderungen an Dichtstoffe (Vorwort)

Materialeigenschaften, die unter Anwendung von Prüfnormen beurteilt werden, sind in Kurzform in der Tabelle 3 des IVD-Merkblatts Nr. 1 mit den einzuhaltenden Grenzwerten aufgeführt.

Im vorliegenden Anhang zum IVD-Merkblatt Nr. 1 werden die Materialprüfungen nebst den Anforderungen ausführlicher beschrieben.

11 Prüfungen der Anwendungseigenschaften

11.1 Standvermögen für standfeste Dichtstoffe

Die Prüfung ist gemäß DIN EN ISO 7390 mit einem U-Profil durchzuführen.
Nach Temperaturbelastung bei 50°C und 5°C darf der Dichtstoff bei waagerechter als auch senkrechter Position des Probekörpers nicht mehr als 3 mm abrutschen.

11.2 Verlaufseigenschaften für selbstverlaufende Dichtstoffe

Die Prüfung ist gemäß DIN EN 14187-3 durchzuführen. Der Dichtstoff soll nach dem blasenfreien Einbringen in den Prüfkörper eine glatte und ebene Oberfläche bilden. Der Verlauf wird nach Aushärtung bei 5°C in horizontaler Lage und nach Aushärtung bei 23°C in geneigter Lage (2,5%) gemessen.
Die Höhendifferenz an den festgelegten Messpunkten wird nach den Prüfungen in horizontaler und geneigter Position als Mittelwert angegeben.

11.3 Ausspritzbarkeit von standfesten Dichtstoffen

Die Prüfung ist gemäß DIN EN ISO 8394 durchzuführen.
Die Ausspritzmenge muss mindestens 70 ml/min (6 mm- Öffnung) betragen.

11.4 Anstrichverträglichkeit

Die Verträglichkeit des Dichtstoffs ist mit einer ggf. vorhandenen ausgehärteten Bodenbeschichtung bzw. –Versiegelung (Prüfung A1- direkter Kontakt an den Haftflächen) und/oder mit einer ggf. nachträglich vorgesehenen Bodenbeschichtung bzw. – Versiegelung (Prüfung A2- Kontakt zwischen Dichtstoffoberfläche und angrenzender Beschichtung/Versiegelung) nach DIN 52452-4 zu prüfen.

Nach der Prüfung gemäß DIN 52452-4 dürfen keine Kohäsions- und Adhäsionsrisse und sonstigen Schädigungen (Erweichungen, Verfärbungen, Rissbildungen) auftreten.

11.5 Verträglichkeit mit angrenzenden Baustoffen

Die Prüfung ist gemäß DIN ISO 16938-2 durchzuführen.
Es dürfen nach Sichtprüfung keine Schädigungen des Dichtstoffes bzw. angrenzenden Baustoffs feststellbar sein.

12 Prüfungen der Materialeigenschaften

12.1 Volumenschwund

Die Prüfung ist gemäß der DIN EN ISO 10563, Prüfverfahren C durchzuführen.

Prüfverfahren C: Lagerung 24h bei 23°C, anschließend Lagerung 7 Tage bei 70°C.
Der Volumenschwund darf 5 Vol-% nicht überschreiten.

12.2 Volumen-/Massenänderung nach chemischer Belastung

Die Prüfung wird gemäß DIN EN 14187-4 unter Anwendung der in Tabelle 4 aufgeführten Belastungsstufen und Beanspruchungszeiten durchgeführt.

Belastungsstufen	Beanspruchungszeitraum	Einwirkungszeit	Prüfdauer
gering	Kurzzeitige Beanspruchung	≤ 8 Stunden	8 h
Mittel	Mittlere Beanspruchung	> 8 Stunden ≤ 72 Stunden	72 h
Hoch	Langzeitige Beanspruchung	> 72 Stunden bis 3 Monate	21 d

Tabelle 4: Belastungsstufen von chemisch belasteten Fugendichtstoffen

Die Volumenänderung darf nach der Belastung maximal ± 30 % betragen, der Massenverlust nach Rücktrocknung maximal 25 %.

12.3 Beständigkeit gegen Hydrolyse

Die Prüfung ist nach DIN EN 14187-5 durchzuführen.

Es ist eine Belastungsdauer von 24 Tagen bei 70°C und 95 % relativer Luftfeuchte anzunehmen.

Die Änderung der Shore- A- Härte darf maximal ± 50 % betragen.

13 Prüfungen der Funktionseigenschaften

13.1 Rückstellvermögen

Die Prüfung des Rückstellvermögens ist nach DIN EN ISO 7389 durchzuführen.

Das Rückstellvermögen muss bei einem Dichtstoff von 25% zulässiger Gesamtverformung mindestens 70% des Prüfdehnweges (100% Dehnung) erreichen.

13.2 Haftvermögen bei Dehn- und Stauchzyklen und bei unterschiedlichen Temperaturen

Die Prüfung wird gemäß DIN EN ISO 9047 unter Anwendung der in Tabelle 5, Spalte 5 aufgeführten Amplituden der Dehn- und Stauchbewegungen in Abhängigkeit von der zulässigen Gesamtverformung durchgeführt.

Es dürfen keine Adhäsions- und Kohäsionsbrüche auftreten.

13.3 Haft- und Dehnverhalten unter Vorspannung

Die Ermittlung der Dehnspannungswerte und des Haft- und Dehnverhaltens nach Dehnbelastungen sind nach DIN EN ISO 8340 durchzuführen.

Die Prüfdehnung ist in Abhängigkeit von der zulässigen Gesamtverformung nach Tabelle 5, Spalten 2 bzw. 3 auszuwählen.

In Abhängigkeit der vorgesehenen Nutzung der Dichtstoffe sind die Dehnspannungswerte nach DIN EN 15651- 4, Tabelle 2 einzuhalten.

Zulässige Gesamtverformung nach Angaben des Herstellers	Prüfdehnung	Prüfdehnung von 12 mm aufmm	Amplitude der Scherbeanspruchung in mm	Amplitude der Dehnung/Stauchung im Dehn-Stauchzyklus
1	2	3	4	5
12,5%	50 %	18	+/- 3	+/- 25 %
20 %	80 %	21,6	+/- 5	+/- 40 %
25 %	100 %	24	+/- 6	+/- 50 %

Tabelle 5: Prüfbedingungen in Abhängigkeit der zulässigen Gesamtverformung

13.4 Haft- und Dehnverhalten unter Scherbeanspruchung

Ein Probekörper wird in der Zugprüfmaschine so eingespannt, dass eines der beiden Zementmörtelsubstrate festgehalten und das Zweite um die in Tabelle 5 Spalte 4 angegebene Auslenkung nach oben und unten versetzt bewegt wird (siehe Abbildung 6).

Die Schergeschwindigkeit beträgt $5,5 \pm 0,5$ mm/min. Nach Abschluss der Prüfung darf weder Kohäsionsbruch noch Adhäsionsbruch auftreten.

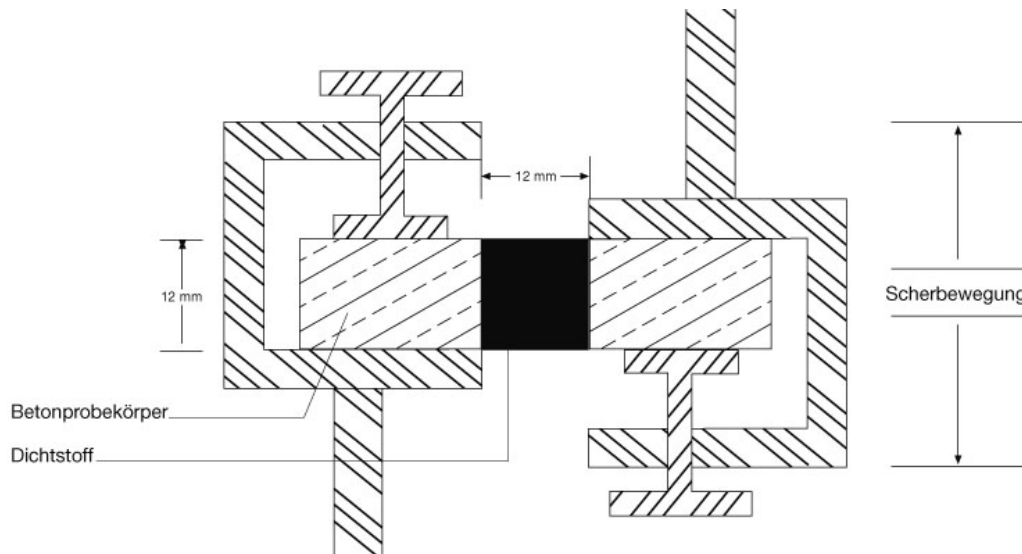


Abbildung 6: Prüfung der Beständigkeit gegenüber Scherbeanspruchung

13.5 Haft- und Dehnverhalten nach Wasserbelastung

Die Prüfungen sind nach DIN 52455-1 mit den Beanspruchungen B und C durchzuführen.

Beanspruchung B:

28 Tage Lagerung im Normalklima DIN 50014-23/50-2

7 Tage Lagerung in $(\text{CaOH})_2$ gesättigtem Wasser bei 23°C

Beanspruchung C:

1 Stunde Lagerung im Normalklima DIN 50014 - 23/50-2

4 Stunden Lagerung in $(\text{CaOH})_2$ gesättigtem Wasser bei 23°C

28 Tage Lagerung im Normalklima DIN 50014 - 23/50-2

Die anschließende Dehnung der Prüfkörper erfolgt mit den Werten gemäß Tabelle 5, Spalte 2. Es dürfen danach keine Adhäsions- oder Kohäsionsbrüche auftreten.

13.6 Haft- und Dehnverhalten nach Tausalzbelastung

Die Prüfungen sind in Anlehnung an DIN 52455-1 durchzuführen.

Die Probekörper werden folgendem Prüfzyklus unterworfen:
8 Stunden Lagerung in gesättigter Kochsalzlösung, bei 23°C
16 Stunden Trocknung bei 40°C

Dieser Zyklus ist dreimal zu wiederholen.
Danach werden die Probekörper mit Leitungswasser abgespült und oberflächlich abgetrocknet.

Die anschließende Dehnung der Prüfkörper erfolgt mit den Werten gemäß Tabelle 5, Spalte 2.

Bei Erreichen der Dehnung wird diese 24 Stunden lang aufrechterhalten. Es dürfen danach keine Adhäsions- oder Kohäsionsbrüche auftreten.

13.7 Haft- und Dehnverhalten nach chemischer Belastung

Die Prüfung ist in Anlehnung an die DIN EN 14187-6 durchzuführen, dabei erfolgt die Konditionierung der Prüfkörper nach Verfahren B.

Als Prüfflüssigkeiten können die in der DIN EN 14187-6 genannten oder nach Vereinbarung weitere Flüssigkeiten verwendet werden.

Die Dauer der Einlagerung in die jeweilige Prüfflüssigkeit richtet sich nach Tabelle 4. Die Temperatur der Prüfflüssigkeiten im Zeitraum der Einlagerungsdauer soll 23 °C betragen.

Unmittelbar nach der Lagerung werden die Zugspannungen (bei 23 °C), bei einer Prüfdehnung nach Tabelle 5, bezogen auf die zulässige Gesamtverformung, ermittelt. Diese Zugspannungswerte werden mit den Werten des unbelasteten Ausgangszustandes, ermittelt nach Punkt 3.3, verglichen.

Nach Ermittlung der Dehnspannung wird die jeweilige Dehnung über 24 Stunden aufrechterhalten und dann der Prüfkörper auf Adhäsions- und Kohäsionsrisse überprüft.

14 Prüfberichte

Prüfberichte sind erforderlich, um alle Prüfergebnisse umfassend zu dokumentieren. Das ist umso notwendiger, falls einzelne Prüfwerte aus den zulässigen Toleranzen fallen und somit die Verwendbarkeit des Dichtstoffs zwar in einzelnen Punkten eingeschränkt, aber im Grundsatz nicht gänzlich auszuschließen ist.

Detaillierte Angaben zu den notwendigen Inhalten von Prüfberichten sind den jeweiligen Prüfnormen zu entnehmen.

Prüfungen können sowohl von Prüfinstituten als auch von den Herstellern durchgeführt werden.

Im Wesentlichen sollten die Berichte folgende Angaben enthalten:

- Nummer des Merkblatts des IVD
- Art und Bezeichnung und Chargennummer des Dichtstoffs bzw. Primer
- Bezeichnung des Kontaktmaterials (Substrat)
- Zulässige Gesamtverformung (ZGV) bzw. Bewegungsvermögen des Dichtstoffs
- Prüfergebnisse
- Abweichungen von den beschriebenen Prüfverfahren
- Prüfstelle
- Prüfdatum
- Namen der Prüfer

15 Gewährleistung

Die Gewährleistungsfrist nach BGB endet in der Regel mit dem Ablauf von 5 Jahren, nach VOB/B 2002 einschließlich Ergänzungsband 2005 mit dem Ablauf von 4 Jahren.

Verjähren die Mängelansprüche für zu wartende Dichtstoffe/Fugenbänder nach Ablauf einer der beiden Verjährungsfristen, hat der Verarbeiter bis zum Ablauf der jeweiligen Frist nur geringe Möglichkeiten, unvorhersehbare und langfristig unsachgemäße Überbelastungen zu beurteilen und darauf zu reagieren, um möglicherweise schwerwiegende Folgeschäden zu vermeiden.

Aus diesem Grund wird ein Wartungsvertrag empfohlen, um die eingesetzten Dichtstoffe/Fugenbänder während der Gewährleistungsfrist in zu vereinbarenden Zeitabständen zu besichtigen, zu beurteilen und ggf. Mängel beseitigen zu können.

Generell sind alle genannten Fugen Wartungsfugen.
Abweichungen hiervon sind durch den Planer anzugeben.

Ein Wartungsvertrag kann jederzeit vertraglich vereinbart werden.

Mitarbeiter:

Dipl.-Ing. Steffen Drößler
Wolfram Fuchs
Thomas Keuntje
Dipl.-Ing. André Kuban

Gäste:

Kurt Haaf, Fachverband für Fugenabdichtung e. V. (FVF)

Preis gedrucktes IVD-Merkblatt

EUR auf Anfrage

Online-Bestellung auf www.abdichten.de

Alle weiteren **IVD-Merkblätter** kostenlos **downloaden** auf:

www.abdichten.de

Außerdem **viele Informationen** rund um die **Baufugen-Abdichtung** in den Bereichen **Boden, Fassade, Fenster, Sanitärbereich** und **Wasserbereich**.

Sowie die **IVD-Begriffssuche**, das komplette **Dichtstofflexikon online** und ständig **aktuelle News** rund ums Thema.



The screenshot shows the homepage of www.abdichten.de. At the top, there are navigation links for 'TOP-Themen', 'IVD-Merkblätter', 'IVD-Produkt-Finder', and 'IVD-Begriffe'. Below these are links for 'News', 'Publikationen', 'Praxishandbuch Dichtstoffe', and 'Dichtstofflexikon'. A language selection bar offers options for Deutsch, English, Français, Español, Русский, and 中国的. The main content area is titled 'Abdichten von' and features a grid of images representing different sealing applications: Boden, Fassade, Fenster, Sanitärbereich / Nassbereich, Ausbau, Dach, Brandschutz, Wartungsfuge, and Klassifizierung. On the right side, there is a search bar, a section for 'IVD-Merkblätter online' with a link to 'IVD-Merkblatt 9 - Spritzbare Dichtstoffe in der Anschlussfuge für Fenster und Außentüren', and a promotional banner for the 'IVD Praxishandbuch Dichtstoffe' with a 25% discount. The footer of the website includes the copyright notice '© 2013 - www.abdichten.de'.

www.abdichten.de – Ihre Plattform rund um Fugen-Abdichtung.

Folgen Sie uns auf twitter: www.twitter.com/abdichten_de