

9x18 мм ПИСТОЛЕТ П-96М

**Инструкция по эксплуатации
П-96М.00.000 ДЭИ**

СОДЕРЖАНИЕ

1. Назначение пистолета	4
2. Основные технические данные	5
3. Состав пистолета	5
4. Общие сведения об устройстве и принципе действия пистолета	8
5. Работа частей и механизмов пистолета	9
6. Меры безопасности при стрельбе из пистолета	12
7. Порядок действия при стрельбе из пистолета	13
8. Неполая разборка пистолета	14
9. Сборка пистолета после неполной разборки	14
10. Чистка и смазка пистолета	15

Инструкция по эксплуатации 9x18 мм пистолета П-96М (в дальнейшем по тексту — пистолет) является наставлением по его применению.

Специальной подготовки обслуживающего персонала для работы с пистолетом, кроме изучения конструкции пистолета и настоящей инструкции, не требуется.

Применяемые в инструкции термины «верх», «низ», «вперед», «назад», «вправо», «влево» относятся к пистолету, расположенному горизонтально магазином вниз, направление взгляда от целика к мушке.

В связи с постоянной работой по усовершенствованию пистолета, в конструкцию могут быть внесены изменения, не отраженные в настоящем издании.

1. НАЗНАЧЕНИЕ ПИСТОЛЕТА

1.1. Пистолет является личным оружием нападения и защиты и предназначен для использования предприятиями, организациями и учреждениями, работникам которых разрешено ношение огнестрельного оружия.

Общий вид пистолета представлен на рисунке 1.

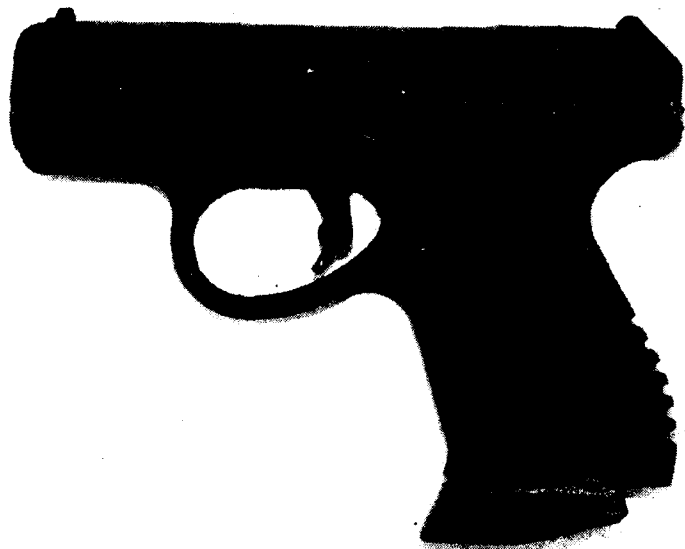


Рис. 1. Общий вид 9x18 мм пистолета П-96М

2. ОСНОВНЫЕ ТЕХНИЧЕСКИЕ ДАННЫЕ

2.1. Основные технические данные приведены в таблице 2.1.

Таблица 2.1

Наименование параметра	Значение
1. Калибр, мм	9
2. Масса пистолета с магазином без патронов, кг, не более	0,45
3. Ёмкость магазина, шт.	14
4. Габаритные размеры пистолета, мм, не более	
длина	151
ширина	31
высота	116
5. Начальная скорость пули, м/с	270±15
6. Назначенный ресурс, выстр., не менее	4000

3. СОСТАВ ПИСТОЛЕТА

3.1. Перечень сборочных единиц и деталей пистолета в соответствии с рисунком 2 приведен в таблице 3.1.

Таблица 3.1

Обозначение на рис. 2	Наименование	Количество
1	Затвор	1
2	Пружина экстрактора	1
3	Экстрактор	1
4	Защелка	1
5	Пружина защелки	1
6	Ось	1
7	Заглушка	1
8	Возвратный механизм	1
9	Ствол	1
10	Ударник	1
11	Подаватель	1
12	Корпус магазина	1
13	Крышка	1
14	Пружина	1
15	Пружина фиксатора	1
16	Автоматический предохранитель	1
17	Ось	1
18	Спусковой крючок	1
19	Шептало	1
20	Разобщитель	1
21	Отражатель	1
22	Пружина затворной задержки	1
23	Ось	1
24	Рукоятка	1
25	Ось	1
26	Затворная задержка	1
27	Пружина	1
28	Ось шептала	1
29	Фиксатор магазина	1

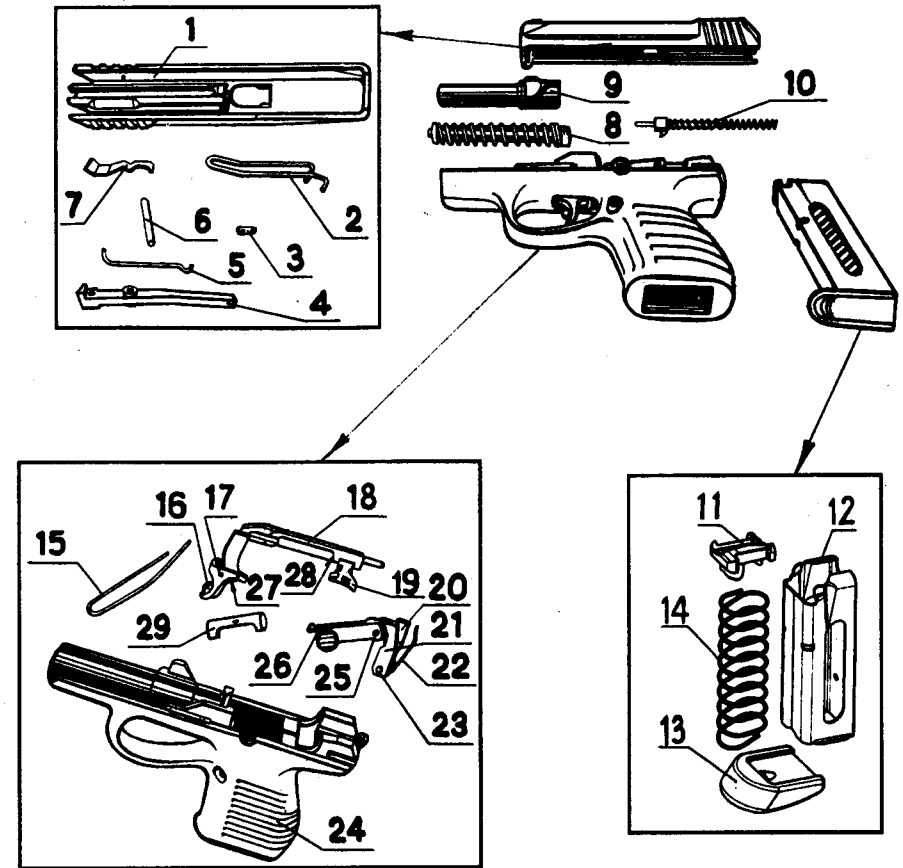


Рис. 2. Сборочные единицы и детали пистолета

4. ОБЩИЕ СВЕДЕНИЯ ОБ УСТРОЙСТВЕ И ПРИНЦИПЕ ДЕЙСТВИЯ ПИСТОЛЕТА

4.1. Пистолет представляет собой автоматическое оружие с автоматикой откатного типа при коротком ходе ствола, в котором подача патрона из магазина, досылание патрона в патронник ствола, производство выстрела, извлечение из патронника стреляной гильзы и отражение ее осуществляется автоматически.

4.2. Работа автоматики основана на принципе использования энергии отдачи полусвободного затвора.

4.3. Питание пистолета осуществляется патронами из магазина емкостью 14 патронов.

4.4. Досылание патрона в патронник ствола прямое из магазина.

4.5. Выстрел производится посредством нажатия на спусковой крючок.

4.6. Разбитие капсюля-воспламенителя производится подпружиненным бойком.

4.7. Пуля давлением пороховых газов выбрасывается из канала ствола.

4.8. Под действием пороховых газов на дно гильзы происходит откат затвора со стволом, сцепленных между собой с помощью запирающего устройства.

4.9. Движение ствола назад сопровождается его вращением вокруг продольной оси. После поворота ствола на угол 30° происходит расцепление его с затвором.

4.10. Затвор продолжает движение назад, необходимое для перезаряжения пистолета.

4.11. В процессе отката гильза удерживается экстрактором, а затем подпружиненным бойком выбрасывается вверх наружу через окно затвора.

4.12. Затвор возвращается вперед под действием возвратного механизма.

4.13. При израсходовании всех патронов из магазина затвор становится на затворную задержку и остается в заднем положении.

4.14. Безопасность обращения с пистолетом обеспечивается автоматическим предохранителем.

5. РАБОТА ЧАСТЕЙ И МЕХАНИЗМОВ ПИСТОЛЕТА

5.1. Положение частей и механизмов пистолета до заряжания.

5.1.1. Положение частей и механизмов пистолета до заряжания представлено на рисунке 3.

5.1.2. Магазин 10 вставлен в основание рукоятки 14 и удерживается в ней фиксатором 11.

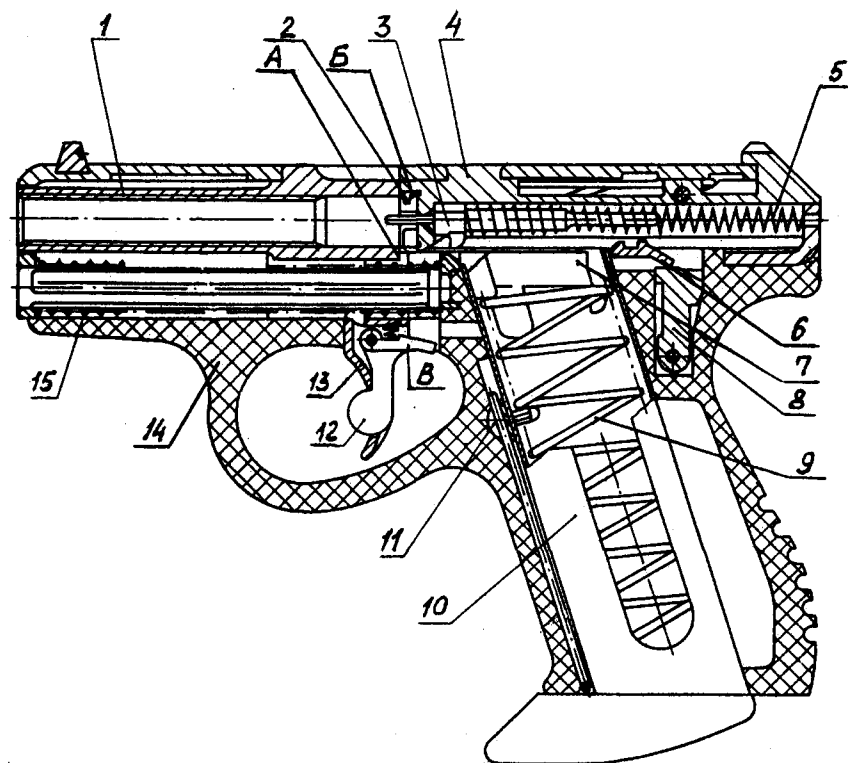


Рис. 3. Положение частей и механизмов пистолета до заряжания:
1 — ствол; 2 — экстрактор; 3 — ударник; 4 — затвор; 5 — боевая пружина;
6 — шептало; 7 — подаватель; 8 — затворная задержка; 9 — пружина магазина;
10 — магазин; 11 — фиксатор; 12 — автоматический предохранитель;
13 — спусковой крючок; 14 — рукоятка; 15 — возвратная пружина;
А — казенный срез; Б — чашечка; В — выступ

5.1.3. Подаватель 7 находится сверху и упирается в гребень затвора 4. Зуб подавателя нажимает на затворную задержку 8.

5.1.4. Затвор 4 со стволом 1 под действием возвратной пружины 15 находятся в крайнем переднем положении. Чашечка затвора упирается в казенный срез А ствола. Ствол заперт.

Экстрактор 2 выдвинут в зону расположения патрона.

5.1.5. Автоматический предохранитель 12 находится в отключенном положении, при этом выступ В предохранителя находится в пазу рукоятки 14.

5.1.6. Спусковой крючок 13 находится в крайнем заднем положении.

5.1.7. Шептало 6 опущено и скосом располагается в пазу разобшителя.

5.1.8. Ударник 3 под действием боевой пружины 5 находится в крайнем переднем положении, при этом боек выступает за зеркало затвора 4.

5.2. Положение частей и механизмов пистолета перед стрельбой.

5.2.1. Для приведения пистолета к боевой готовности:

— устанавливают снаряженный патронами магазин 10 в основание рукоятки 14;

— взводят затвор 4, отводя его в крайнее заднее положение и резко отпуская.

5.2.2. В момент готовности пистолета к стрельбе верхний патрон из магазина 10 находится в патроннике ствола 1.

Экстрактор 2 заскочил в кольцевую проточку гильзы.

Следующий за верхним патроном патрон под действием пружины магазина 9 занимает положение первого патрона.

Подаватель 7, находясь внизу магазина 10, не имеет возможности действовать на затворную задержку 8.

5.2.3. Спусковой крючок 13 под действием боевой пружины 5 находится в крайнем переднем положении.

5.2.4. Автоматический предохранитель 12 находится в положении «Предохранение», при этом выступ В предохранителя упирается в стенку рукоятки 14.

5.2.5. Шептало 6 концом пружины затворной задержки 8 поднято вверх и заблокировано от выключения горизонтальной площадкой разобшителя. Разобшитель сообщен со скосом шептала и находится верхней частью в вырезе корпуса затвора.

5.2.6. Ударник 3 на боевом взводе шептала 6. При этом задняя часть его через отверстие в рукоятке выступает на 1 мм за габарит пистолета.

5.2.7. Остальные части пистолета занимают положение, изложенное в подразделе 5.1.

5.3. Взаимодействие частей и механизмов пистолета при стрельбе.

5.3.1. При нажатии на спусковой крючок автоматический предохранитель, прокачиваясь, выходит из положения упора. Получив свободу перемещения, спусковой крючок вместе с шепталом движутся назад. Шептало за собой оттягивает ударник и доводит боевую пружину. В пути шептало скосом взаимодействует с разобшителем и снижается. В процессе снижения шептала происходит разобщение ударника с шепталом. Ударник срывается с шептала и под действием боевой пружины накалывает капсюль-воспламенитель. Происходит выстрел.

5.3.2. От давления пороховых газов на дно гильзы после выстрела затвор вместе со стволом, на который затвор воздействует через запирающую поверхность, отходят назад.

После отхода подвижных частей на 2 мм ствол начинает с помощью винтовых направляющих взаимодействовать с неподвижной закладной деталью рукоятки. Разворачивается на 30°, освобождает затвор и упирается в выступ закладной детали.

Ствол после отхода на 8 мм останавливается, а затвор продолжает движение, необходимое для перезарядки.

Затвор своим выступом смещает разобшитель влево, расцепляя его с шепталом. Освобожденное шептало под действием пружины поднимается вверх.

При движении затвора назад гильза, удерживаемая экстрактором в чашечке затвора выдавливается ударником наружу через окно в основании затвора усилием сжатой боевой пружины. Смещаемый назад ударник воздействует на шептало и опускает его. При откате затвора происходит сжатие возвратной и боевой пружин. Подаватель подает очередной патрон на линию досылания. Затвор, дойдя до крайнего заднего положения, под действием возвратной пружины возвращается в переднее положение. При движении вперед затвор досылающим выступом выталкивает из магазина очередной патрон и досылает его в патронник. При этом зацеп экстрактора заскакивает в кольцевую проточку гильзы. Ударник заходит в зацеп с шепталом и

перемещает его вперед вместе со спусковым крючком. Разобщитель западает в проточку на затворе, смещаясь вправо.

Пистолет готов к очередному выстрелу.

5.4. Взаимодействие частей и механизмов пистолета по израсходованию патронов из магазина.

5.4.1. По израсходовании всех патронов из магазина подаватель магазина своим передним левым углом поднимает передний конец затворной задержки вверх.

Затвор, упираясь в выступ затворной задержки, останавливается в заднем положении.

Ударник на боевом взводе шептала.

Пружина магазина имеет наименьшее сжатие.

Затвор остается в заднем положении также и после извлечения магазина из рукоятки пистолета, удерживаясь на затворной задержке.

Затвор освобождается от затворной задержки (при извлеченном или вставленном магазине) путем опускания большим пальцем руки затворной задержки вниз.

6. МЕРЫ БЕЗОПАСНОСТИ ПРИ СТРЕЛЬБЕ ИЗ ПИСТОЛЕТА

6.1. Не допускать к стрельбе из пистолета лиц, не усвоивших правил и приемов стрельбы, требований по мерам безопасности и не изучивших пистолет.

6.2. Для стрельбы использовать только штатные патроны 9x18 мм.

6.3. При производстве учебных стрельб посторонние лица обязаны находиться сзади стрелка.

ЗАПРЕЩАЕТСЯ ПРОИЗВОДИТЬ УЧЕБНЫЕ ЗАНЯТИЯ С ИСПОЛЬЗОВАНИЕМ БОЕВЫХ ПАТРОНОВ.

6.4. Для снаряжения магазина использовать только пригодные для стрельбы патроны.

ЗАПРЕЩАЕТСЯ ИСПОЛЬЗОВАТЬ ПАТРОНЫ, ДАВШИЕ ОСЕЧКУ.

ЗАПРЕЩАЕТСЯ НАНОСИТЬ УДАРЫ ПО ПАТРОНАМ.

6.5. При стрельбе из пистолета в условиях, при которых вода попала в канал ствола, следует обязательно удалить воду из канала ствола путем встряхивания (1-2 раза).

6.6. ЗАПРЕЩАЕТСЯ ЗАТЫКАТЬ ИЛИ ЗАКРЫВАТЬ СТВОЛ ВО ИЗБЕЖАНИЕ ЕГО РАЗДУТИЯ ИЛИ РАЗРЫВА.

6.7. При зарядании и разрядании ствол должен быть направлен в безопасную сторону.

6.8. Перед тем как приступить к обслуживанию пистолета необходимо отстыковать магазин и убедиться в отсутствии патрона в патроннике. Задняя часть ударника, выступающая на 1 мм за габарит пистолета, указывает на взведенное положение ударно-спускового механизма пистолета и на возможное нахождение патрона в патроннике.

7. ПОРЯДОК ДЕЙСТВИЯ ПРИ СТРЕЛЬБЕ ИЗ ПИСТОЛЕТА

7.1. При зарядании пистолета надо:

- выжать фиксатор магазина и извлечь магазин из рукоятки;
- снарядить магазин патронами, для чего необходимо:

1) взять магазин одной рукой;

2) вложить другой рукой в магазин один за другим патроны, надавливая при этом на патрон большим пальцем до тех пор, пока тот не пойдет за верхние загнутые края боковых стенок корпуса магазина; подвинуть патрон вплотную к задней стенке корпуса магазина;

3) вставить магазин в рукоятку до фиксации его фиксатором;

— дослать патрон в патронник ствола: для чего отвести рукой затвор в крайнее заднее положение, резко отпустить его.

Пистолет готов к стрельбе.

7.2. Для производства выстрела необходимо навести пистолет на цель и нажать на спусковой крючок.

7.3. Для прекращения стрельбы необходимо прекратить нажимать на спусковой крючок. В случае израсходования патронов в магазине перезарядить пистолет.

7.4. При разрядании пистолета надо:

— извлечь магазин из рукоятки;

— извлечь патрон из патронника, для чего, удерживая пистолет одной рукой за рукоятку, другой рукой отвести затвор назад и отпустить его. Поднять с земли (пола) патрон и обтереть его ветошью;

— вынуть патроны из магазина: взяв магазин в одну руку, большим пальцем другой руки сдвинуть патроны один за другим вперед по подавателю магазина и подхватить их ладонью той же руки.

8. НЕПОЛНАЯ РАЗБОРКА ПИСТОЛЕТА

8.1. Неполную разборку пистолета производить в следующей последовательности:

- разрядить пистолет;
- отвести на 2 мм назад затвор, нажимая на него большим пальцем руки со стороны дульного среза. Указательным пальцем другой руки выжать защелку и движением вперед снять с рукоятки затвор;
- извлечь из затвора в указанной последовательности: ствол, ударник с боевой пружиной;
- извлечь из рукоятки возвратный механизм;
- извлечь из паза рукоятки движением вверх спусковую тягу;
- извлечь из гнезда рукоятки движением вверх затворную задержку.

9. СБОРКА ПИСТОЛЕТА ПОСЛЕ НЕПОЛНОЙ РАЗБОРКИ

9.1. Сборка пистолета производится в последовательности обратной разборке:

- установить в рукоятку затворную задержку так, чтобы головка затворной задержки вошла в паз рукоятки, а составные части затворной задержки: ось, пружина, разобщитель разместились в рукоятке;
- установить в рукоятку спусковую тягу так, чтобы:

1) крючок с автоматическим предохранителем вошли в окно рукоятки;

2) хвостовик спускового крючка разместился в пазу рукоятки. Переместить спусковой крючок в крайнее заднее положение. Пальцем утопить шептало, следя за тем, чтобы его скос попал в паз разобщителя;

3) свободный конец пружины затворной задержки зашел под шептало;

— установить в корытообразную ложу рукоятки возвратный механизм, расположив один из его концов в отверстие рукоятки;

— установить в затвор ударник с боевой пружиной, затем ствол. Конец ствола со стороны дульного среза должен войти в отверстие в

затворе, а плоскость, выполненная на стволе, расположиться на внутренней плоскости затвора;

— установить затвор на рукоятку, придерживая ствол большим пальцем руки. Продвинуть затвор назад до упора, при этом направляющие выступы рукоятки должны войти в пазы затвора. В случае выступления деталей спусковой тяги и затворной задержки в зону перемещения затвора, утопите их пальцем руки;

— вставить магазин в рукоятку через нижнее окно основания рукоятки. Нажать на крышку магазина большим пальцем или ладонью руки так, чтобы фиксатор магазина зашел в выемку корпуса магазина, при этом должен раздаться щелчок.

9.2. Проверить правильность сборки пистолета после неполной разборки, для чего:

— отвести затвор в заднее положение и отпустить его. Затвор, продвинувшись несколько вперед, становится на затворную задержку и остается в заднем положении;

— отпустить затвор нажатием большого пальца руки на затворную задержку. Затвор под действием возвратной пружины должен энергично возвратиться в переднее положение;

— нажать на спусковой крючок. Ударник должен сорваться с боевого взвода шептала.

10. ЧИСТКА И СМАЗКА ПИСТОЛЕТА

10.1. Для чистки и смазки пистолета применять следующие материалы:

масло РЖ по ТУ 38.1011315-90 — для чистки и смазывания частей пистолета;

раствор для чистки стволов (РЧС) — для чистки частей пистолета, подвергшихся воздействию пороховых газов;

ветошь — для чистки, обтирания и смазывания пистолета.

10.2. Смазку на детали и механизмы пистолета наносить немедленно после чистки (чтобы не допустить воздействия влаги на металл) тонким ровным слоем и только на хорошо очищенную и сухую поверхность металла.

ВНИМАНИЕ! ЗАПРЕЩАЕТСЯ НАНОСИТЬ ОБИЛЬНЫЙ СЛОЙ СМАЗКИ.