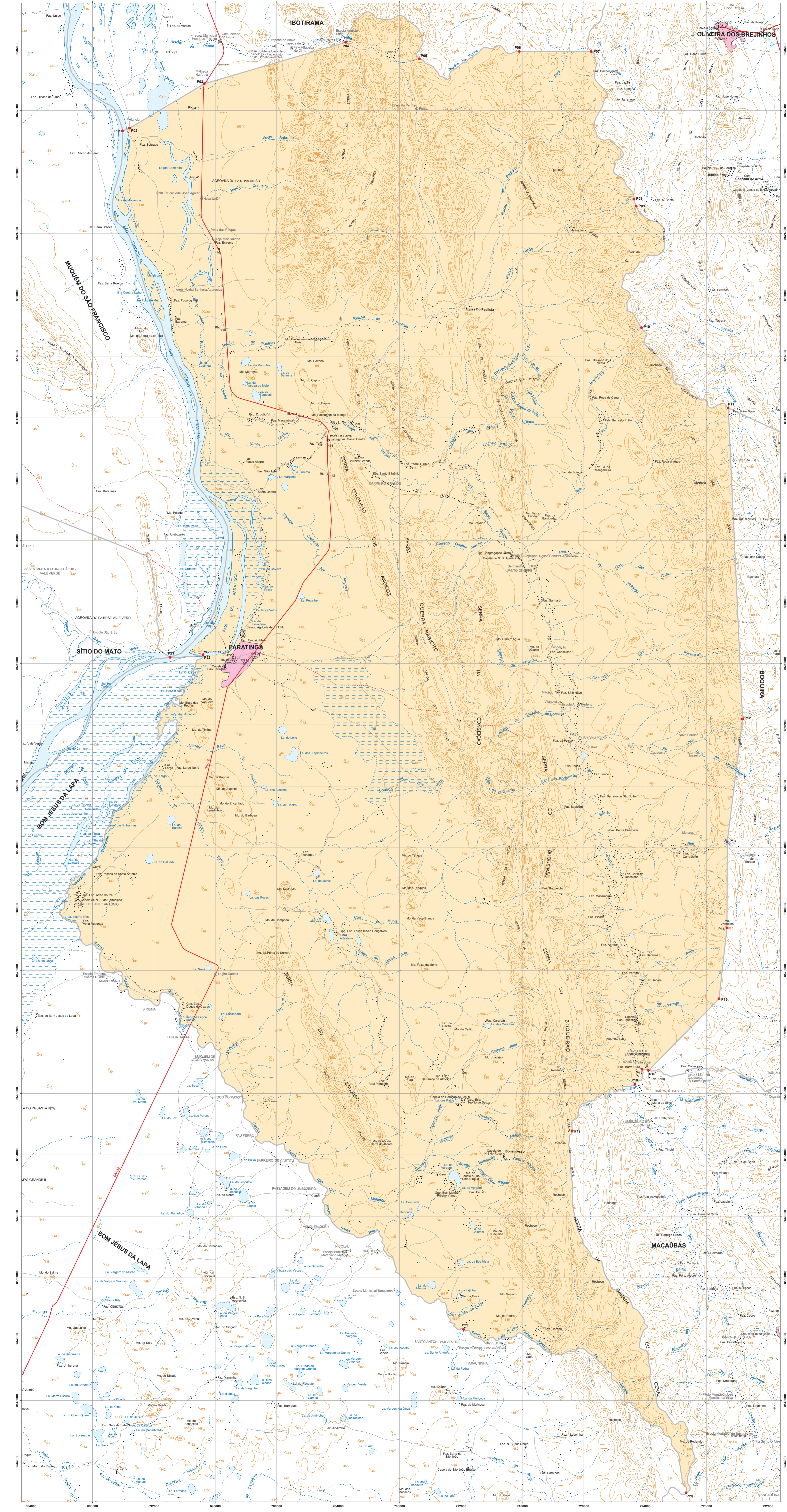



PARATINGA



- | | | |
|------------------------------------------------------------------------------------------------------------------------------------------------------------------------------------------------------|---------------------------------------------------------------------------------------------------------------------------------------------------------------------------------------------------------------------------------------------------------|---------------------------------------------------------------------------------------------------------------------------------------------------------------------------------------------------------------------------------------------------------------------------------------------------------------------------------------------------------------------------------|
| Localidade | Sistema Viário | Outros Usos |
| <ul style="list-style-type: none"> □ Mancha Urbana □ Vila □ Povoador □ Lugarejo | <ul style="list-style-type: none"> — Rodovia Pavimentada — Rodovia Implantada — Rodovia Plançada — Caminho — Favela — Ponte / Vado | <ul style="list-style-type: none"> • Prefeitura • Igreja • Escola • Cemitério • Fazenda • Edificação Pública e/ou Privada • Área Recreativa • Posto de Saúde • Anteposto • Campo de Prato • Porto • Mina / Garmpo • Foz • Posto de Gasolina |
| Hidrografia | Limites | |
| <ul style="list-style-type: none"> — Rio Permanente — Rio Intermitente — Terreno Suscetível a Inundação | <ul style="list-style-type: none"> — Limite Estadual Definido — Limite Estadual Provisório — Referência de Nível — Limite Municipal Definido — Limite Municipal Provisório — Outros Limites | |
| Pontos de Referência | | |
| <ul style="list-style-type: none"> • Cota Comparada • Cota Não Comparada • Referência de Nível • Ponto Trigonométrico • Ponto de Limite Municipal | | |

Nº PONTO	DESCRIÇÃO LEI Nº 12.629 - TERRITÓRIO DE IDENTIDADE VELHO CHICO
P01	Ponto no talvegue do rio São Francisco, fronteiro ao limite externo da fazenda Melancia
P02	Ponto no limite externo da fazenda Melancia
P03	Entroncamento da estrada Malhada da Areia com a BA-160
P04	Ponto no riacho da Penha, no cruzamento com a estrada Santa Cruz-Salobro, próximo à bifurcação para a localidade Sucursal
P05	Ponto no riacho da Penha, na garganta entre as serras do Bambão e da Penha Velha, próximo ao lugarejo denominado Salobro
P06	Nascente do riacho da Penha
P07	Divisor de águas dos riachos Buri e Lazão, no ponto de interseção com a reta de direção oeste-leste que parte da nascente do riacho da Penha
P08	Ponto no riacho do Lazão, localizado aproximadamente a 1,3km a oeste da fazenda São Bento (Oliveira dos Brejinhos)
P09	Extremo norte da serra do Capitão
P10	Ponto no córrego dos Brejinhos, localizado aproximadamente a 4,4km oeste da fazenda Tapera (Oliveira dos Brejinhos)
P11	Extremo sul da serra São Francisco, próximo ao lugar Carrapato ou Monte Alegre
P12	Ponto no riacho do Saco, localizado na serra da Lapinha, próximo ao lugarejo denominado Novo Paraíso
P13	Ponto na estrada Mulungu-Lapinha, na serra do Mulungu
P14	Ponto mais alto do morro Vermelho
P15	Pedra do Tapuio
P16	Cruzamento da estrada Macaúbas-Juazeiro de Santo Onofre com o riacho Coqueiro ou Riachinho, próximo à Capela de São José
P17	Foz do riacho Coqueiro ou Riachinho no rio Santo Onofre
P18	Foz do córrego do Rosário no rio Santo Onofre
P19	Nascente do córrego do Rosário
P20	Nascente do riacho da Garapa, na serra da Garapa
P21	Foz do riacho da Garapa no riacho Santa Rita
P22	Foz do riacho Santa Rita no rio São Francisco
P23	Ponto fronteiro ao lugar Pernambuco ou Ponta do Morro, localizado na margem esquerda do rio São Francisco

FONTE: Folhas Topográficas na escala 1:100.000 - IBGE, 1966, 1967, 1980 e DSG, 1971.
 Sistema de Transição - CDBA, 2007 e Localidades - IBGE, 2010.
 Divisão Político-Administrativa do Estado da Bahia - SEI, Versão - 23 de Janeiro de 2015.
 NOTA: Polígono do município de Paratinga traçado conforme Lei 12.629 que atualiza os limites dos municípios do Território de Identidade Velho Chico, sancionada em 04/01/2013.
 Os limites intermunicipais do estado da Bahia estão em processo de atualização de acordo com a Lei 12.057 de 11 de Janeiro de 2011.
 Elementos e localidades utilizados na elaboração do mapa são oriundos do trabalho de campo vinculado ao processo de atualização das divisas intermunicipais.
 Manchas urbanas das sedes municipais, principais vias e aglomerações rurais atualizadas através de ortofotos e imagens de satélites disponíveis no acervo da SEI.
 Mapa elaborado pela Diretoria de Informações Geocombinais no mês de Abril de 2015.

Escala 1:100.000
 0 1 2 3 4 5 6 7 8 9 10 km
 PROJEÇÃO UNIVERSAL TRANSVERSA DE MERCATOR
 DATUM HORIZONTAL: SIRGAS - 2000 / FUSO 23 S

 LOCALIZAÇÃO
