

120x120x38 mm

Dual AC Voltage

95~115 CFM



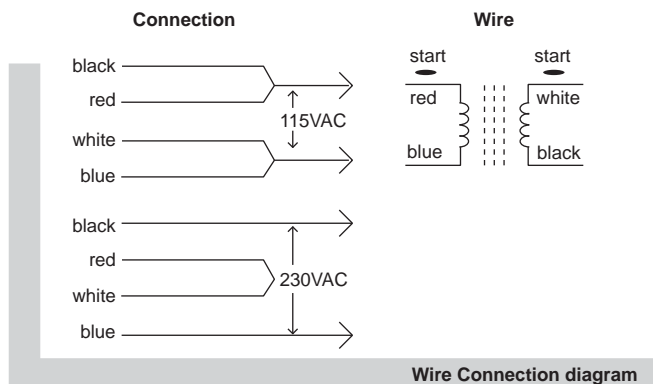
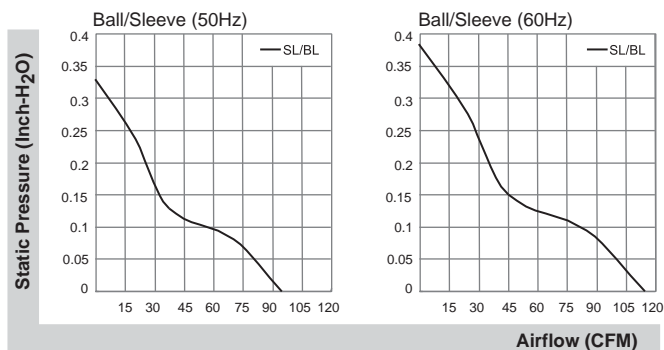
■ 产品规格

型号	轴承	电压	频率	电流	功率	转速	风量	风压	噪音	重量
SF1212AD	SL.GN	115	50/60	0.27/0.24	21.5/19	2700/3100	95/115	0.33/0.38	44/49	550
		220-240	50/60	0.13/0.12	19.5/19	2700/3100	95/115	0.33/0.38	44/49	550
SF1212AD	BL.GN	115	50/60	0.27/0.24	21.5/19	2700/3100	95/115	0.33/0.38	44/49	550
		220-240	50/60	0.13/0.12	19.5/19	2700/3100	95/115	0.33/0.38	44/49	550

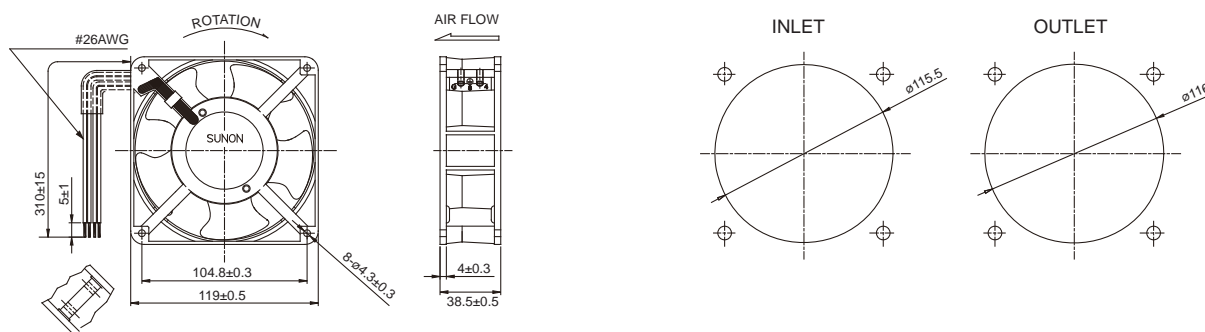
Frame : Aluminum alloy

安规 : UL-CUL/TUV/CE/CCC

■ 风量 / 风压特性曲线



■ 产品外观尺寸(mm)



*以上产品如有客制化设计需求请与SUNON销售人员联络。

*以上规格如有变更恕不另行通知。最新产品信息请以SUNON网站(www.sunon.com.cn)公告为主。