

36x36x28 mm

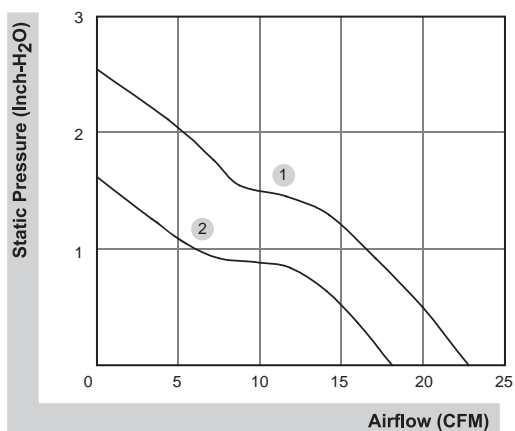
18.1~22.8 CFM



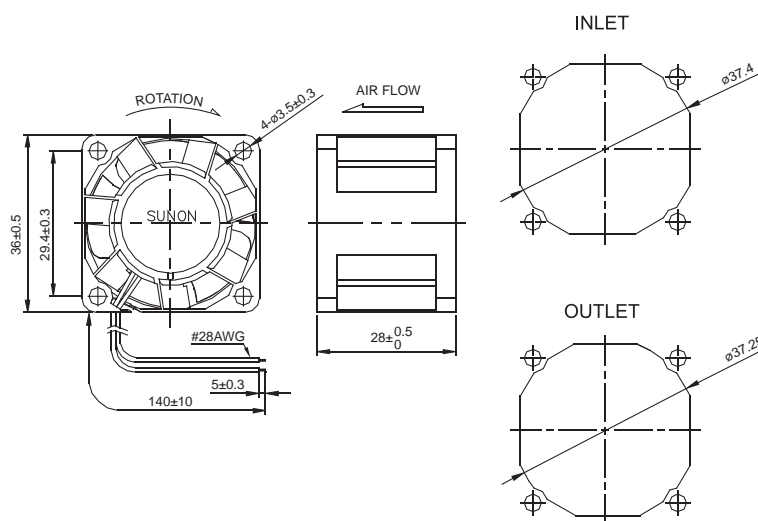
■ 产品规格

型号	轴承	电压	电流	功率	转速	风量	风压	噪音	重量	曲线
	2BALL Sleeve	(VDC)	(mA)	(WATTS)	(RPM)	(CFM)	(inch-H ₂ O)	(dB(A))	(g)	
PF36281BX-000C-A99	☉	12	800	9.60	23000	22.8	2.55	61.9	40.5	1
PF36281B1-000C-A99	☉	12	450	5.40	18400	18.1	1.62	55.7	40.5	2

■ 风量 / 风压特性曲线



■ 产品外观尺寸(mm)



*以上产品如有客制化设计需求请与SUNON销售人员联络。

*以上规格如有变更恕不另行通知。最新产品信息请以SUNON网站(www.sunon.com)公告为主。