

Градостроительный план земельного участка

№

R	U	0	7	3	0	1	0	0	0	-	5	2	2	2
---	---	---	---	---	---	---	---	---	---	---	---	---	---	---

Градостроительный план земельного участка подготовлен на основании

Обращения МКУ «Департамент городского имущества и земельных отношений» от 11.04.2019 г. №1-05/1630

(реквизиты заявления правообладателя земельного участка с указанием ф.и.о. заявителя - физического лица, либо реквизиты заявления и наименование заявителя - юридического лица о выдаче градостроительного плана земельного участка)

Местонахождение земельного участка

Кабардино-Балкарская Республика,

(субъект Российской Федерации)

городской округ Нальчик,

(муниципальным район или городской округ)

ул. Тлостанова

(поселение)

Описание границ земельного участка:

Обозначение (номер) характерной точки	Перечень координат характерных точек в системе координат, используемой для ведения Единого государственного реестра недвижимости	
	X	Y
1	503673,08	266860,47
2	503674,53	266859,51
3	503662,96	266890,57
4	503671,65	266891,36
5	503691,04	266897,67
6	503677,65	266902,47
7	503650,45	266906,18
8	503653,98	266902,39
9	503663,12	266885,63

Кадастровый номер земельного участка (при наличии)

07:09:0104019:736

Площадь земельного участка

381,0 кв. м

Информация о расположенных в границах земельного участка объектах капитального строительства

Объекты капитального строительства отсутствуют

Информация о границах зоны планируемого размещения объекта капитального строительства в соответствии с утвержденным проектом планировки территории (при наличии) _____ **Проект планировки территории утвержден**

Обозначение (номер) характерной точки	Перечень координат характерных точек в системе координат, используемой для ведения Единого государственного реестра недвижимости	
	X	Y
-	-	-

Реквизиты проекта планировки территории и (или) проекта межевания территории в случае, если земельный участок расположен в границах территории, в отношении которой утверждены проект планировки территории и (или) проект межевания территории

**Документация по планировке территории утверждена
Постановлением Местной администрации городского округа Нальчик
от 11 февраля 2019 г. №181**

(указывается в случае, если земельный участок расположен в границах территории в
отношении которой утверждены проект планировки территории и(или) проект
межевания территории)

Градостроительный план подготовлен

**Бербеков А.Х. – руководитель
МКУ «Департамент архитектуры
и градостроительства Местной
администрации городского округа
Нальчик»**

(ф.и.о., должность уполномоченного лица,
наименование органа)

м.п.
(при наличии)



Бербеков А.Х. /
(расшифровка подписи)

Дата выдачи **23.04.2019 г.**
(ДД.ММ.ГГГГ)

1. Чертеж(и) градостроительного плана земельного участка

Чертеж(и) градостроительного плана земельного участка разработан(ы) на топографической основе
в масштабе

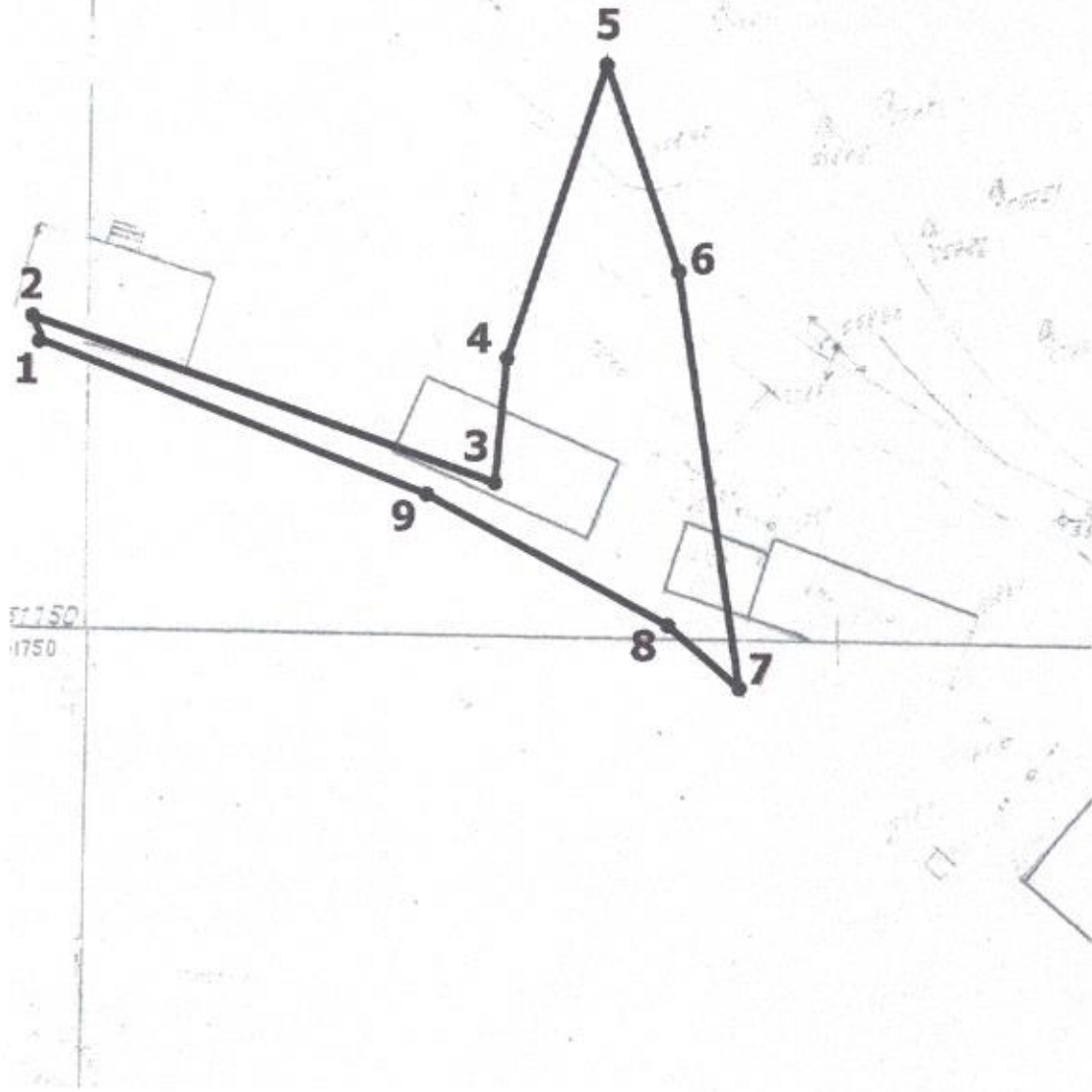
1:500 _____, выполненной

2019г. ООО «Меридиан»
(дата, наименование организации,
подготовившей топографическую основу)

Чертеж(и) градостроительного плана земельного участка разработан(ы)

**23.04.2019 г. МКУ «Департамент архитектуры
и градостроительства Местной
администрации городского округа Нальчик»**

(дата, наименование организации)



Ситуационный план




**Описание границ земельного участка
КООРДИНАТЫ**

№ точки	координаты	
	x	y
1	503673,08	266860,47
2	503674,53	266859,51
3	503662,96	266890,57
4	503671,65	266891,36
5	503691,04	266897,67
6	503677,65	266902,47
7	503650,45	266906,18
8	503653,98	266902,39
9	503663,12	266885,63

Условные обозначения

-  - граница земельного участка
-  - зона допустимого размещения зданий, строений и сооружений
-  - охранная зона инженерных коммуникаций
- 1-4** - номера точек поворота границ земельного участка
-  - действующие красные линии
-  - линия регулирования застройки
-  **1.00** - размерные линии

						кадастровый номер - 07:09:0104019:736 площадь земельного участка -381 кв.м		
Изм.	№ уч.	лист	№ док.	подпись	дата			
						масштаб	лист	листов
						1:500		
выполнил	Одижева В.С.							

2. Информация о градостроительном регламенте либо требованиях к назначению, параметрам и размещению объекта капитального строительства на земельном участке, на который действие градостроительного регламента не распространяется или для которого градостроительный регламент не устанавливается

Земельный участок расположен в территориальной зоне жилой застройки 4-го типа многоэтажными жилыми домами (Ж-4). Установлен градостроительный регламент.

2.1. Реквизиты акта органа государственной власти субъекта Российской Федерации, органа местного самоуправления, содержащего градостроительный регламент либо реквизиты акта федерального органа государственной власти, органа государственной власти субъекта Российской Федерации, органа местного самоуправления, иной организации, определяющего, в соответствии с федеральными законами, порядок использования земельного участка, на который действие градостроительного регламента не распространяется или для которого градостроительный регламент не устанавливается

Градостроительный регламент земельного участка установлен в составе Правил землепользования и застройки городского округа Нальчик, утвержденных решением Совета местного самоуправления городского округа Нальчик от 31 января 2019 г. №208.

2.2. Информация о видах разрешенного использования земельного участка

Градостроительный регламент зоны жилой застройки 4-го типа многоэтажными жилыми домами (Ж-4).

основные виды разрешённого использования:	вспомогательные виды разрешённого использования (установленные к основным):
Многоэтажная жилая застройка (высотная застройка) (2.6)	микрорайонные (квартальные) клубы
Общественное управление (3.8)	гостевые автостоянки, гаражи служебного автотранспорта, здания и сооружения для размещения служб охраны и наблюдения
Деловое управление (4.1):	гостевые автостоянки, сооружения локального инженерного обеспечения, гаражи служебного транспорта, в т.ч. встроенные в здания, здания и сооружения для размещения служб охраны и наблюдения, площадки для сбора мусора
Банковская и страховая деятельность (4.5)	гостевые автостоянки, сооружения локального инженерного обеспечения, гаражи служебного транспорта, в т.ч. встроенные в здания, отдельно стоящие хозяйственные корпуса общественных зданий, здания и сооружения для размещения служб охраны и наблюдения, площадки для сбора мусора

Дошкольное, начальное и среднее общее образование (3.5.1)	гаражи служебного транспорта, сооружения локального инженерного обеспечения, гостевые автостоянки, открытые площадки для занятий спортом и физкультурой, здания и сооружения для размещения служб охраны и наблюдения, хозяйственные постройки, площадки для сбора мусора
Среднее и высшее профессиональное образование (3.5.2)	хозяйственные постройки, гаражи служебного транспорта, сооружения инженерного обеспечения, гостевые автостоянки, спортивные ядра, открытые площадки для занятий спортом и физкультурой, плавательные бассейны, сады, лабораторные и учебно-лабораторные корпуса, студенческие профилактории, здания и сооружения для размещения служб охраны и наблюдения, площадки для сбора мусора
Гостиничное обслуживание (4.7):	хозяйственные постройки гостиниц, сооружения локального инженерного обеспечения, гаражи служебного транспорта, автостоянки для проживающих в гостинице, гостевые автостоянки
Общественное питание (4.6)	гостевые автостоянки, летние площадки предприятий общественного питания
Культурное развитие (3.6)	гостевые автостоянки, сооружения локального инженерного обеспечения, гаражи служебного автотранспорта, здания и сооружения для размещения служб охраны и наблюдения, спортивные площадки без установки трибун для зрителей, площадки для сбора мусора
Амбулаторно-поликлиническое обслуживание (3.4.1)	хозяйственные постройки амбулаторно-поликлинических учреждений, хозяйственные постройки молочных кухонь, отдельно стоящие и пристроенные лаборатории, гаражи служебного транспорта, сооружения локального инженерного обеспечения, гостевые автостоянки, здания и сооружения для размещения служб охраны и наблюдения, площадки для сбора мусора
Бытовое обслуживание (3.3)	гостевые автостоянки
Магазины (4.4)	гостевые автостоянки

Объекты торговли (торговые центры, торгово-развлекательные центры (комплексы) (4.2)	хозяйственные постройки, гаражи служебного транспорта, сооружения инженерного обеспечения, площадки для сбора мусора
Социальное обслуживание (3.2)	гостевые автостоянки, площадки для сбора мусора
Спорт (5.1)	гостевые автостоянки, раздевалы и душевые помещения для посетителей спортивных объектов, здания и сооружения технологически связанные с проведением спортивных соревнований и физкультурных мероприятий, площадки для сбора мусора
Коммунальное обслуживание (3.1)	гостевые автостоянки, складские постройки, площадки для сбора мусора
Обеспечение внутреннего правопорядка (8.3)	учебно-тренировочные комплексы со спортивными площадками, закрытые гаражи-стоянки специальных автомобилей, гостевые автостоянки, склады инвентаря, площадки для сбора мусора
Обслуживание автотранспорта (4.9)	здания и сооружения для размещения служб охраны и наблюдения

условно разрешённые виды использования:	вспомогательные виды разрешённого использования (установленные к условно разрешённым):
Среднеэтажная жилая застройка (2.5)	микрорайонные (квартальные) клубы
Амбулаторное ветеринарное обслуживание (3.10.1)	гостевые автостоянки, хозяйственные постройки, строения для содержания животных, гаражи для служебного транспорта вместимостью не более двух боксов, здания и сооружения для размещения служб охраны и наблюдения, площадки для сбора мусора
Стационарное медицинское обслуживание (3.4.2)	
Религиозное использование (3.7)	хозяйственные постройки, гаражи служебного автотранспорта, сооружения локального инженерного обеспечения, гостевые автостоянки, площадки для сбора мусора
Историко-культурная деятельность (9.3)	не устанавливаются

2. Для зоны Ж-4 установлены следующие размеры земельных участков и предельные параметры разрешённого строительства, реконструкции объектов капитального строительства:

Площадь земельного участка	
максимальная	не нормируется
минимальная	в соответствии с расчетами и СП 42.13330.2011, учитывая удельные показатели земельной доли для зданий разной этажности
Количество этажей	
максимальное	количество надземных этажей от 9 до 16 включительно
минимальное	не нормируется
Высота зданий, сооружений:	
максимальная	высота от уровня земли: до верха плоской кровли – не более 50 м
минимальная	не нормируется
Процент застройки:	
максимальный:	50%
минимальный:	не нормируется
Иные показатели:	
отступ застройки от красной линии улицы	застройка многоэтажными жилыми домами должна отстоять от красной линии улиц не менее чем на 6 м*

*в условиях реконструкции сложившейся застройки жилые здания с квартирами в первых этажах допускается размещать по красной линии.

3. Информация о расположенных в границах земельного участка объектах капитального строительства и объектах культурного наследия

3.1. Объекты капитального строительства

№ _____	_____	_____
(согласно чертежу(ам) градостроительного плана)	не имеется	(назначение объекта капитального строительства, этажность, высотность, общая площадь, площадь застройки)
	инвентаризационный или кадастровый номер,	не имеется

3.2. Объекты, включенные в единый государственный реестр объектов культурного наследия (памятников истории и культуры) народов Российской Федерации

№ _____	_____	_____
(согласно чертежу(ам) градостроительного плана)	информация отсутствует	(назначение объекта культурного наследия, общая площадь, площадь застройки)
(наименование органа государственной власти, принявшего решение о включении выявленного объекта культурного наследия в реестр, реквизиты этого решения)		
регистрационный номер в реестре _____	_____	_____
	от _____	_____
		(дата)

4. Информация о расчетных показателях минимально допустимого уровня обеспеченности территории объектами коммунальной, транспортной, социальной инфраструктур и расчетных показателях максимально допустимого уровня территориальной доступности указанных объектов для населения в случае, если земельный участок расположен в границах территории, в отношении которой предусматривается осуществление деятельности по комплексному и устойчивому развитию территории:

Информация о расчетных показателях минимально допустимого уровня обеспеченности территории								
Объекты коммунальной инфраструктуры			Объекты транспортной инфраструктуры			Объекты социальной инфраструктуры		
Наименование вида объекта	Единица измерения	Расчетный показатель	Наименование вида объекта	Единица измерения	Расчетный показатель	Наименование вида объекта	Единица измерения	Расчетный показатель
1	2	п	4	5	6	7	8	9
-	-	-	-	-	-	-	-	-
Информация о расчетных показателях максимально допустимого уровня территориальной доступности								
Наименование вида объекта	Единица измерения	Расчетный показатель	Наименование вида объекта	Единица измерения	Расчетный показатель	Наименование вида объекта	Единица измерения	Расчетный показатель
1	2	о	4	5	6	7	8	9
-	-	-	-	-	-	-	-	-

5. Информация об ограничениях использования земельного участка, в том числе если земельный участок полностью или частично расположен в границах зон с особыми условиями использования территорий

информация отсутствует

6. Информация о границах зон с особыми условиями использования территорий, если земельный участок полностью или частично расположен в границах таких зон:

Наименование зоны с особыми условиями использования территории с указанием объекта, в отношении которого установлена такая зона	Перечень координат характерных точек в системе координат, используемой для ведения Единого государственного реестра недвижимости		
	Обозначение (номер) характерной точки	X	Y
1	2	3	4
отсутствует	-	-	-

7. Информация о границах зон действия публичных сервитутов

информация отсутствует

Обозначение (номер) характерной точки	Перечень координат характерных точек в системе координат, используемой для ведения Единого государственного реестра недвижимости	
	X	Y
-	-	-

8. Номер и (или) наименование элемента планировочной структуры, в границах которого расположен земельный участок

07:09:0104019

9. Информация о технических условиях подключения (технологического присоединения) объектов капитального строительства к сетям инженерно-технического обеспечения, определенных с учетом программ комплексного развития систем коммунальной инфраструктуры поселения, городского округа

в соответствии с действующими техническими условиями эксплуатирующих организаций

10. Реквизиты нормативных правовых актов субъекта Российской Федерации, муниципальных правовых актов, устанавливающих требования к благоустройству территории

Решение Совета местного самоуправления городского округа Нальчик от 29 августа 2017 г. №91 « Об утверждении Правил благоустройства территории городского округа Нальчик»

11. Информация о красных линиях:

Обозначение (номер) характерной точки	Перечень координат характерных точек в системе координат, используемой для ведения Единого государственного реестра недвижимости	
	X	Y
-	-	-