

CROSSLAND X z rabatem do

**6 000 zł\***

CROSSLAND X już za

**699 zł/mies.**

Opel Kredyt i Opel Leasing  
(RRSO 8,1%)

**4** LATA PEŁNEJ  
OCHRONY  
GWARANCYJNEJ  
OPEL FLEXCARE



**CENNIK**

# OPEL CROSSLAND X.

Rok produkcji 2019 / Rok modelowy 2020.



## AKTUALNA PROMOCJA

- Rabat do 5 000 zł
- Dodatkowy rabat przy rejestracji na portalu myOpel 1 000 zł
- Dodatkowe upusty za skorzystanie z programów finansowych Opla
- 4 lata pełnej ochrony gwarancyjnej Opel FlexCare za 1,23 zł\*\*

**DIXI-CAR S.A.**

AUTORYZOWANY DYSTRYBUTOR

AL. KRAKOWSKA 24A  
05-090 RASZYN  
(22) 716 30 20

UL. CZARNIECKIEGO 108  
26-600 RADOM  
(48) 360 98 26

[DIXI-CAR.PL](http://DIXI-CAR.PL)

\* Maksymalna wartość obejmuje regularny rabat 5 000 zł dla wersji „120 lat” oraz dodatkowy rabat 1 000 zł z tytułu rejestracji klienta na portalu myOpel.

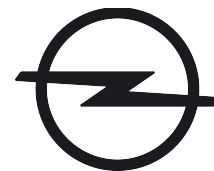
\*\* Oferta promocyjna dotyczy pakietu Ochrony Pogwarancyjnej i Opel Assistance z całkowitym limitem przebiegu 60 000 km w ciągu 4 lat eksploatacji pojazdu.

Program Opel FlexCare, obejmujący do wyboru płatne Ochronę Pogwarancyjną i/lub Obsługę Okresową, Części Eksploatacyjne, z usługami Assistance, oferowany jest i obsługiwany przez Dealerów marki Opel. Ochrona Pogwarancyjna obowiązuje po wygaśnięciu gwarancji podstawowej w zakresie tożsamym z tą gwarancją, w okresie lub do osiągnięcia przebiegu maksymalnego podanych w Certyfikacie Opel FlexCare, zależnie od tego, co nastąpi jako pierwsze. Szczegóły programu, dostępne kombinacje pakietów oraz inne warianty zakresu i okresu ochrony przedstawiamy na stronie [www.opel.pl/Serwis](http://www.opel.pl/Serwis) i akcesoria / Opel FlexCare.

Dokładny opis całej oferty promocyjnej dostępny jest u Dealerów marki Opel. Ceny promocyjne (rekomendowane ceny detaliczne brutto pomniejszone o rabat wymieniony na pierwszej stronie cennika) dotyczą klientów indywidualnych (detalicznych). Klientów flotowych (firmy i przedsiębiorstwa prowadzące działalność gospodarczą) bądź instytucje prowadzące działalność społeczną, zarejestrowane w Polsce i rejestrujące auto na terenie Polski) w sprawie zapytań ofertowych prosimy o kontakt z wybranym Dealerem marki Opel.

[www.opel.pl](http://www.opel.pl)

Cennik nr 1/2019 z dnia 1 sierpnia 2019, OPPL



PODAJEMY TU CENY KATALOGOWE,  
ODEJMIJ OD NICH PROMOCJE  
[DIXI-CAR.PL/PROMOCJE](http://DIXI-CAR.PL/PROMOCJE)

Ceny katalogowe		Essentia	Enjoy	Action	120 Lat	Elite
1.2 83 KM	M5	63 400 zł	67 750 zł	69 750 zł	72 900 zł	–
1.2 Turbo 110 KM Start/Stop	M6	–	75 050 zł	77 050 zł	80 200 zł	81 750 zł
1.2 Turbo 130 KM Start/Stop	M6	–	76 050 zł	–	81 200 zł	82 750 zł
1.2 Turbo 130 KM Start/Stop	A6	–	82 050 zł	–	87 200 zł	88 750 zł
1.5 Diesel 102 KM Start/Stop	M6	–	79 500 zł	81 500 zł	84 650 zł	86 200 zł
1.5 Diesel 120 KM Start/Stop	A6	–	89 000 zł	–	94 150 zł	95 700 zł

Dokładny opis całej oferty promocyjnej dostępny jest u Dealerów marki Opel. Ceny promocyjne (rekomendowane ceny detaliczne brutto pomniejszone o rabaty wymienione w cenniku) dotyczą klientów indywidualnych (detalicznych). Klientów flotowych (firmy i przedsiębiorstwa prowadzące działalność gospodarczą bądź instytucje prowadzące działalność społeczną, zarejestrowane w Polsce i rejestrujące auto na terenie Polski) w sprawie zapytań ofertowych prosimy o kontakt z wybranym Dealerem marki Opel.

#### Opel Kredyt.

Kalkulację raty sporządzono dla Crosslanda X Enjoy 1.2 MT5 83KM. Rzeczywista Roczna Stopa Oprocentowania (RRSO) dla kredytu samochodowego na zakup nowego pojazdu wynosi 8,10%, całkowita kwota kredytu (bez kredytowanych kosztów kredytu) 46 240 zł, całkowita kwota do zapłaty przez konsumenta 60 813,07 zł, oprocentowanie stałe 6,79%, całkowity koszt kredytu 14 573,07 zł (w tym: prowizja 1 618,40 zł, odsetki 12 954,67 zł), 86 miesięcznych rat równych w wysokości 699 zł oraz ostatnia rata wyrównująca w wysokości 699,07 zł. Kalkulacja została dokonana na dzień 28 lipca 2019 r. Kredyt na zakup nowego pojazdu Opel Crossland X Enjoy 1.2 MT5 83KM w cenie 62 435 zł, z wpłatą własną 16 195 zł.

Dostępność produktu oraz warunki kredytowania uzależnione są od wyniku przeprowadzonej przez Bank analizy zdolności kredytowej Klienta na podstawie przekazanych przez niego informacji. Opel Kredyt jest nazwą handlową pod którą BNP Paribas Bank Polska S.A., nadzorowany przez KNF, oferuje swoje usługi w sieci dealerskiej Opel.

#### Opel Leasing.

Kalkulację sporządzono dla modelu Opel Crossland X Enjoy 1.2 MT5 83KM w cenie 52 177 zł netto, w oparciu o zmienną stopę procentową WIBOR 1M, która w dniu 1 sierpnia 2019 roku wynosiła 1,64%, powiększoną o marżę. Opłata wstępna 30,00%, okres leasingu 60 miesięcy, wartość wykupu 5%, łączna suma opłat 115,42% ceny pojazdu.

Dostępność produktu uzależniona jest od oceny zdolności finansowej Klienta. Opel Leasing jest nazwą handlową, pod którą BNP Paribas Leasing Services sp. z o.o. oferuje swoje usługi w współpracy z BNP Paribas Bank Polska S.A. w sieci dealerskiej Opel.

Zaprezentowane modele samochodów są jedynie ilustracją i mogą zawierać elementy wyposażenia dostępne za dopłatą.

Szczegóły dostępne są u Dealerów biorących udział w promocji (lista dealerów dostępna na [opel.pl](http://opel.pl)).

Czas trwania promocji: do 31.08.2019 r. Niniejsza propozycja nie stanowi oferty w rozumieniu art. 66 Kodeksu Cywilnego.

Wyposażenie standardowe		Essentia	Enjoy	Action	120 Lat	Elite
Tapicerka materiałowa czarna	TATX/TATZ	S	S	S	-	-
Układy ABS i stabilizacji toru jazdy ESP® z układem wspomagania ruszania na pochyłościach HSA	FX3+KB5	S	S	S	S	S
Przednie i boczne poduszki powietrzne kierowcy i pasażera oraz kurtynowe poduszki powietrzne	AYC	S	S	S	S	S
Radioodbiornik R4.0 z łączami Bluetooth®, USB. Zawiera: 4 głośniki	IO7+UW4	S	-	S	-	-
Komputer pokładowy	U68	S	S	S	S	S
Tempomat	K33	S	S	S	S	S
Przednia kamera - rozpoznawanie znaków ograniczenia prędkości, system ostrzegania przed niezamierzoną zmianą pasa ruchu	UVX+UFL	S	S	S	S	S
Fotel kierowcy z regulacją w 6 kierunkach (wzdłużną, wysokości, pochylenia oparcia)	AH3	S	S	S	S	S
Tylna kanapa dzielona w proporcji 60/40 z mocowaniem fotelika ISOFIX	A64	S	S	S	S	S
Zdalnie sterowany zamek centralny		S	S	S	S	S
Elektrycznie sterowane szyby przednie	AXG+AEF	S	S	S	S	S
Elektrycznie sterowane i podgrzewane lusterka zewnętrzne w kolorze nadwozia	DXK	S	S	S	S	S
Obrożce kół stalowe 15x6,5" z oponami 195/65 R15	CWAA	S	-	-	-	-
System monitorujący ciśnienie w oponach	UJO	S	S	S	S	S
Zestaw naprawczy do opon	KTI	S	S	S	S	S
Światła do jazdy dziennej w technologii LED	T3S	S	S	S	S	S
Klimatyzacja sterowana manualnie	C67	-	S	S	S	-
System Multimedia z łączami Bluetooth®, USB, AUX-in. Zawiera: 6 głośników, kolorowy ekran dotykowy 7", system obsługi komend głosowych przez smartfon	IOA+UW6	-	S	2 000	S	S
Przyciski sterowania na kierownicy	UC3	-	S	S	S	S
Koło kierownicy pokryte skórą	N34	-	S	S	S	S
Elektrycznie sterowane szyby przednie i tylne	AXG/AEF/AER	-	S	-	S	S
Obrożce kół stalowe 16x6,5" z oponami 195/60 R16	CWAB	-	S	S	-	-
Tapicerka materiałowa z elementami sztucznej skóry Alento, czarna	TAVZ	-	-	S	-	-
Dach i obudowy lusterek zewnętrznych w kolorze czarnym lub białym (dostępność w zależności od wybranego koloru nadwozia)	93T/09T	-	-	S	S	2 000
Srebrne elementy ozdobne zderzaków	V90	-	-	S	-	-
Czarna listwa z logo i osłona chłodnicy	TPV	-	-	S	-	-
Obrożce kół ze stopów lekkich 16x6,5", w kolorze czarnym z oponami 195/60 R16	CWAK	-	-	S	1000	1000
Ozdobne nakładki progów wewnętrznych „Opel”	B9K	-	-	-	S	200
Dywaniki „120”	B50	-	-	-	S	-
Oznaczenie nadwozia „120”	2HA	-	-	-	S	-
Tapicerka materiałowa Rainbow, czarna/smokey plum	TAVi	-	-	-	S	-
Dodatkowe oświetlenie LED w przednich drzwiach i konsoli środkowej	TSP	-	-	-	S	S
Obrożce kół ze stopów lekkich 16x6,5" z oponami 195/60 R16 o obniżonym oporze toczenia	CWAC/CWAL	-	1 600/-	-	-/S	S/-
Srebrne nakładki na dolnych częściach zderzaków z przodu i z tyłu	VE5	-	-	-	S	S
Chromowana listwa w linii okien bocznych	MDQ	-	-	-	S	S
Tylne światła w technologii LED	UGE	-	900/P	900/P	S	900/P
Reflektory LED z funkcją doświetlania zakrętów	TLL	-	1 100	1 100	S	S
Klimatyzacja dwustrefowa sterowana elektronicznie (tylko z Pakietem CWX lub CWJ)	CJ2	-	1 600/P	1 600/P	1 600/P	S
Tapicerka materiałowa z elementami sztucznej skóry Florey, czarna	TAR9	-	-	-	-	S
Podłokietnik fotela kierowcy	D05	-	450/P	450/P	450/P	S
Kieszenie z tyłu oparcia foteli przednich	EBI	P	P	P	P	S
Kolorowy wyświetlacz graficzny 3,5" pomiędzy wskaźnikami	UDD	-	P	P	P	S
Czujnik deszczu sterujący wycieraczkami przednimi	CE1	-	P	P	P	S
Automatyczne sterowanie światłami z czujnikiem oświetlenia (tunelowym)	TTW	-	P	P	P	S
Światłoczułe lusterko wewnętrzne (elektrochromatyczne: automatycznie przyciemniane)	DD8	-	P	P	P	S
Przednie osłony przeciwsłoneczne z lusterkami i podświetleniem	D6I	-	P	P	P	S
Podwójna, regulowana podłoga bagażnika Flex Floor	DT3	-	300/P	300/P	300/P	S
<b>Wyposażenie dodatkowe</b>						
<b>NADWOZIE</b>						
Lakier bazowy specjalny	GAZ/GG7	1 050	1 050	1 050	1 050/-	1 050
Lakier metaliczny		2 400	2 400	2 400	2 400	2 400
Lakier metaliczny specjalny	GL6	2 900	2 900	2 900	2 900	2 900
Reflektory AFL LED	T4L	-	P	P	P	P
Reflektory przeciwmgielne	T3U	-	900/P	900/P	900/P	900
Relingi dachowe w kolorze srebrnym	V2P	-	800/P	800/P	800/P	800/P
Okno dachowe z przesłoną słoneczną. Zawiera: relingi dachowe (tylko z Pakietem CWJ lub CWX)	CFD	-	3 500	3 500	3 500	3 500
Elektrycznie składane lusterka zewnętrzne	DXL	-	P	P	P	P
Przyciemniane szyby tylne boczne oraz bagażnika	AKO	-	900	900	900	900/P
Obrożce kół ze stopów lekkich 16x6,5", w kolorze ciemosrebrnym z oponami 195/60 R16	CWAD	-	-	-	-	1 000/P
Obrożce kół ze stopów lekkich 17x6,5" z oponami 215/50 R17	CWAG	-	3 100	1 500	-	1 500
Obrożce kół ze stopów lekkich 17x6,5", w kolorze szarym błyszczącym z oponami 215/50 R17	CWAH/CWAI	-	-	-	2 500	2 500
Zapasowe koło dojazdowe 16x3,5" z podnośnikiem (nie dostępne z subwooferem UQG)	RV0	-	600	600	600	600
<b>WNĘTRZE</b>						
Tapicerka materiałowa z elementami sztucznej skóry Florey, czarna. Fotele kierowcy i pasażera AGR z regulacją w 8 kierunkach (wzdłużną, wysokości, pochylenia oparcia, nachylenia siedziska) oraz z dodatkową regulacją oparcia w odcinku lędźwiowym i ręczną regulacją długości siedzisk. Kieszenie z tyłu oparcia foteli przednich. Zamykany schowek w konsoli środkowej oraz gniazdko elektryczne 12V dla pasażerów tylnej kanapy (nie dostępne dla Essentia).	TATY/TAT1/TAR8	2 900	3 100	-	-	2 700
Tapicerka skórzana z elementami sztucznej skóry Sienna, czarna. Podgrzewane fotele kierowcy i pasażera AGR z regulacją w 8 kierunkach (wzdłużną, wysokości, pochylenia oparcia, nachylenia siedziska) oraz z dodatkową regulacją oparcia w odcinku lędźwiowym i ręczną regulacją długości siedzisk. Kieszenie z tyłu oparcia foteli przednich. Tylna kanapa przesuwana, oparcie dzielone 60/40, tylny podłokietnik ze schowkiem i otworem na długie przedmioty, podwójna podłoga bagażnika Flex Floor, środkowy zagłówek z regulacją wysokości. Podgrzewane koło kierownicy. Podłokietnik fotela kierowcy. Zamykany schowek w konsoli środkowej oraz gniazdko elektryczne 12V dla pasażerów tylnej kanapy.	TAUX/TAUY	-	-	-	7 500	7 500

Wyposażenie dodatkowe (cd.)		Essentia	Enjoy	Action	120 Lat	Elite
Fotele kierowcy i pasażera AGR z regulacją w 8 kierunkach (wzdłużna, wysokości, pochylenia oparcia, nachylenia siedziska) oraz regulacją oparc w odcinku lędźwiowym	J31	P	1 600/P	1 600	1 600/P	1 600/P
Zamykany schowek w konsoli środkowej z podłokietnikiem	D07	–	P	P	P	200/P
Podgrzewana szyba przednia (tylko z pakietami CWJ lub CWX, oraz CWG)	C50	–	600	600	600	600
<b>SYSTEMY MULTIMEDIALNE</b>						
System Multimedia Navi z nawigacją 3D i łączami Bluetooth®, USB. <i>Zawiera: 6 głośników, kolorowy ekran dotykowy 8" , mapy Europy, kolorowy wyświetlacz graficzny 3.5" pomiędzy wskaźnikami.</i>	IO6	–	4 400/P	5 300/P	4 400/P	4 400/P
Subwoofery ze wzmacniaczem w bagażniku (tylko z systemem Multimedia Navi)	UQG	–	2 500	2 500	2 500	2 500
Gniazdko elektryczne 12V dla pasażerów tylnej kanapy	KC7	–	P	P	P	P
Tuner cyfrowy DAB	U2Q	–	700	700	700/P	700
Ładowarka indukcyjna telefonu (tylko z systemem Multimedia Navi)	K4C	–	500	500	500/P	500/P
<b>BEZPIECZEŃSTWO I UKŁADY WSPOMAGAJĄCE KIEROWCĘ</b>						
Projekcyjny wyświetlacz kierowcy „Head-up Display” (tylko z systemem Multimedia Navi)	UV6	–	1 400	1 400	1 400	1 400
System automatycznego sterowania zamkami drzwi przednich i zapłonem Open&Start (tylko z Pakietem Dobrej Widoczności)	AVJ	–	1 500	1 500	1 500	1 500
Czujnik parkowania z tyłu	UD7	–	1 000	1 000	1 000	1 000
Czujnik parkowania przód/tył	UD5	–	1 700/P	1 700/P	1 700/P	1 700/P
Kamera cofania z czujnikami parkowania przód/tył	CXG	–	2 200/P	2 200/P	2 200/P	2 200/P
Panoramyczna kamera cofania z czujnikami parkowania przód/tył (tylko z systemem Multimedia Navi i Pakietem Dobrej Widoczności)	2ED	–	2 500/P	2 500/P	2 500/P	2 500/P
Układ ostrzegania o pojeździe w martwym polu	UDQ	–	P	P	P	P
<b>PAKIETY WYPOSAŻENIA DODATKOWEGO</b>						
<b>Pakiet Plus</b>						
Klimatyzacja dwustrefowa sterowana elektronicznie, czujniki parkowania przód/tył, światłoczułe lusterko wewnętrzne, czujnik deszczu, automatyczne sterowanie światłami z czujnikiem oświetlenia (tunelowym), przednie osłony przeciwsłoneczne z lusterkami i podświetleniem, podłokietnik fotela kierowcy	LP15	–	3 400	3 400	3 400	–
<b>Pakiet Plus Max</b>						
Klimatyzacja dwustrefowa sterowana elektronicznie, system Multimedia Navi, panoramyczna kamera cofania z czujnikami parkowania przód/tył, światłoczułe lusterko wewnętrzne, czujnik deszczu, automatyczne sterowanie światłami z czujnikiem oświetlenia (tunelowym), przednie osłony przeciwsłoneczne z lusterkami i podświetleniem	LP1D	–	6 100	–	6 100	–
<b>Pakiet Technologiczny A</b>						
Czujniki parkowania przód/tył, wskaźnik odległości do pojazdu poprzedzającego z systemem ostrzegania przed kolizją i automatycznego hamowania przy niskich prędkościach, system wykrywania zmęczenia kierowcy (tylko z Pakietem Dobrej Widoczności)	oLP	–	–	–	4 300	–
<b>Pakiet Technologiczny B</b>						
System Multimedia Navi, podwójne gniazdo USB 2.0A, kolorowy wyświetlacz graficzny 3,5" pomiędzy wskaźnikami, tuner cyfrowy DAB, ładowarka indukcyjna telefonu (nieдоступny z kamerą cofania)	oLQ	–	–	–	4 250	–
<b>Pakiet Plus Max Elite</b>						
System Multimedia Navi, panoramyczna kamera cofania z czujnikami parkowania przód/tył, ładowarka indukcyjna telefonu, przyciemniane szyby tylne boczne oraz bagażnika, obręcz kół ze stopów lekkich 16" w kolorze ciemnosrebrnym	LP1D	–	–	–	–	6 150
<b>Pakiet Dobrej Widoczności</b>						
Światłoczułe lusterko wewnętrzne, czujnik deszczu, automatyczne sterowanie światłami z czujnikiem oświetlenia (tunelowym), przednie osłony przeciwsłoneczne z lusterkami i podświetleniem	CWX	–	950	950	950	S
<b>Pakiet Bezpieczeństwa</b>						
Wskaźnik odległości do pojazdu poprzedzającego z systemem ostrzegania przed kolizją i automatycznego hamowania przy niskich prędkościach, system wykrywania zmęczenia kierowcy. (tylko z Pakietem Dobrej Widoczności)	BGP	–	2 900	2 900	2 900/P	2 500
<b>Pakiet Wygodny</b>						
Tylna kanapa przesuwana, oparcie dzielone 60/40, tylny podłokietnik ze schowkiem i otworem na długie przedmioty, podwójna podłoga bagażnika Flex Floor, środkowy zagłówek z regulacją wysokości	B59	–	2 600	2 600	2 600/P	2 300/P
<b>Pakiet Zimowy</b>						
Podgrzewane fotele przednie oraz koło kierownicy	CWG	–	1 300	1 300	1 300/P	1 300/P
<b>Pakiet Oświetlenia AFL LED</b>						
Reflektory AFL LED z funkcją automatycznych świateł drogowych i doświetlania zakrętów, automatyczne sterowanie światłami z czujnikiem oświetlenia (tunelowym), tylne światła LED, światłoczułe lusterko wewnętrzne, czujnik deszczu, przednie osłony przeciwsłoneczne z lusterkami i podświetleniem	CWJ	–	5 450	5 450	4 350	4 350
<b>Pakiet Automatycznego Parkowania</b>						
System automatycznego parkowania „Advanced Park Assist” z kamerą cofania, czujnikami parkowania przód/tył, elektrycznie składane lusterka zewnętrzne w kolorze nadwozia, układ ostrzegania o pojeździe w martwym polu (tylko z Pakietem Dobrej Widoczności)	2F7	–	3 250	3 250	3 250	3 250
<b>Pakiet Automatycznego Parkowania Plus</b>						
System automatycznego parkowania „Advanced Park Assist” z panoramyczną kamerą cofania, czujnikami parkowania przód/tył, elektrycznie składane lusterka zewnętrzne w kolorze nadwozia, układ ostrzegania o pojeździe w martwym polu (tylko z systemem Multimedia IO6 i Pakietem Dobrej Widoczności)	2EX	–	3 550	3 550	3 550	3 550

S – wyposażenie standardowe wersji P – opcja wyposażenia dostępna w pakietach lub w ramach innych elementów wyposażenia



## Dane techniczne silników

	1.2 83 KM	1.2 Turbo 110 KM Start/Stop	1.2 Turbo 130 KM Start/Stop	1.2 Turbo 130 KM Start/Stop	1.5 Diesel 102 KM Start/Stop	1.5 Diesel 120 KM Start/Stop
Typ silnika	benzynowy	benzynowy	benzynowy	benzynowy	turbodiesel	turbodiesel
Skrzynie biegów	5-biegowa manualna	6-biegowa manualna	6-biegowa manualna	6-biegowa automatyczna	6-biegowa manualna	6-biegowa automatyczna
Pojemność skokowa, cm <sup>3</sup>	1 199	1 199	1 199	1 199	1 499	1 499
Moc maks., kW/KM przy obr./min	61/82 przy 5 750	81/110 przy 5 500	96/130 przy 5 500	96/130 przy 5 500	75/102 przy 3 750	88/120 przy 3 750
Maks. moment obrotowy, Nm przy obr./min	118 przy 2 750	205 przy 1 500	230 przy 1 750	230 przy 1 750	250 przy 1 750	300 przy 1 750
Prędkość maksymalna, km/h	170	187	201	198	178	183
Przyspieszenie, 0-100 km/h, s	14,5	10,9	9,9	10,2	11,7	11,5
Zużycie paliwa, cykl mieszany, l/100 km	6,6 - 6,0	6,3 - 6,0	6,4 - 5,9	6,7 - 6,4	5,1 - 4,7	5,4 - 5,2
Emisja CO <sub>2</sub> , cykl mieszany, g/km	148 - 137	141 - 135	144 - 134	152 - 145	133 - 123	142 - 135

Wartości zużycia paliwa i emisji CO<sub>2</sub> określone zostały na podstawie pomiarów w cyklu WLTP (światowa zharmonizowana procedura badania pojazdów lekkich), w zależności od wersji, zgodnie z Rozporządzeniami (WE) nr 715/2007, nr 2017/1153 oraz nr 2017/1151. Cykl pomiaru zużycia paliwa i emisji spalin WLTP składa się z kilku faz, które symulują najczęstsze profile jazdy: miejski (low), podmiejski (medium), w ruchu przyspieszonym (high) i autostradowy (extra high). Tabela pokazuje wartości od najwyższych do najniższych, uzyskane z uwzględnieniem wyposażenia dodatkowego pojazdu, dla wersji w europejskim standardzie wyposażenia. Wartości mogą odbiegać od rzeczywistych, ponieważ nie uwzględniają różnicowanego stylu i warunków jazdy. Wszystkie informacje były aktualne w momencie publikacji materiału. Opel Poland Sp. z o.o. oraz Dealerzy marki Opel zastrzegają sobie prawo do zmian specyfikacji produktów. Indywidualne uzgodnienie właściwości, ceny oraz specyfikacji technicznej pojazdu następuje w umowie sprzedaży zawieranej z Dealerem marki Opel. Aktualne informacje dostępne są na [www.opel.pl](http://www.opel.pl) oraz u Dealerów marki Opel.

## Wymiary, masy, pojemności

### Nadwozie

Długość całkowita (bez/z hakami): 4 212/4 318 mm [B/C]  
 Wysokość całkowita (bez obciążenia): 1 605 mm [L]  
 Szerokość ze złożonymi/rozłożonymi lusterkami: 1 825/1 976 mm [J/K]  
 Rozstaw osi: 2 604 mm [A]  
 Rozstaw kół przód/tył (maks.): 1 513/1 491 mm [H/I]

### Bagażnik (wg ECIE)

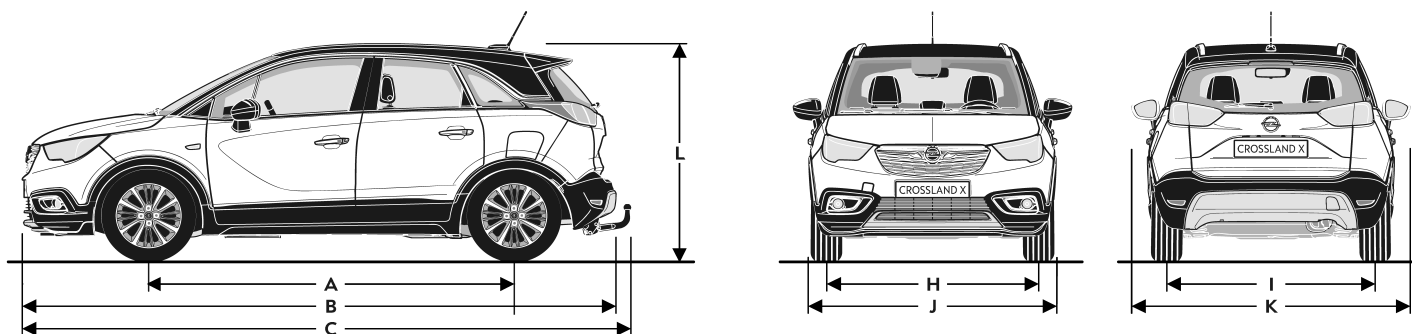
Pojemność bez składania siedzeń: 410 litrów  
 Pojemność po złożeniu siedzeń (do dachu): 1 255 litrów

### Masy (wg EEC)

Masa własna (w zależności od wersji): 1 163 – 1 319 kg  
 Dopuszczalna masa całkowita (w zależności od wersji): 1 690 – 1 840 kg  
 Ładowność (w zależności od wersji): 516 – 542 kg

### Średnica zawracania

Między krawężnikami: 10,7 m  
 Między ścianami: 11,2 m

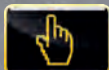


Uwaga – niniejsza publikacja jest wycięciem z pełnego cennika, a dostępność niektórych elementów wyposażenia może być ograniczona lub też uzależniona od zamówienia opcji dodatkowych. Szczegółowych wyjaśnień udziela Dealer marki Opel. Złożone opcje wyposażenia dodatkowego, które składają się z kilku połączonych elementów (np. reflektory AFL zawierają tylne światła w technologii LED), mogą zawierać w swoim opisie również te elementy, które stanowią już wyposażenie standardowe wyższej wersji wyposażeniowej danego modelu. Każdy element i pakiet wyposażenia jest oznaczony kodem fabrycznym (np. „UD7”, co tu oznacza czujniki parkowania z tyłu). Oznaczenia te znajdują się w drugiej kolumnie tabeli. Wszystkie ceny zawarte w niniejszym cenniku są rekomendowanymi cenami detalicznymi brutto, zawierającymi opłatę za transport samochodu, podatek VAT oraz podatek akcyzowy zależny od typu homologacji i od pojemności silnika. Rekomendowane ceny detaliczne brutto w przypadku specjalnego wyposażenia będą ważne jedynie wtedy, gdy wyposażenie to zostanie zamówione jednocześnie z danym modelem pojazdu. Podane ceny obowiązują dla modeli w lakierach bazowych – inne rodzaje lakierów dostępne są za dopłatą. Powyższe ceny mogą bez uprzedzenia ulec zmianom w zależności od zmiany cen wprowadzonych przez producenta, jak również zmian w podatkach i przepisach celnych. Niniejszy cennik unieważnia wszystkie uprzednio publikowane cenniki, które niniejszym przestają obowiązywać. Przedstawione informacje są aktualne w chwili ukazania się niniejszej publikacji. Producent zastrzega sobie w każdej chwili prawo do zmian zarówno w zakresie oferowanych modeli, ich kolorów, budowy i wyposażenia. Niniejszy cennik nie stanowi oferty w rozumieniu prawa i jest publikowany jedynie dla celów informacyjnych bez żadnej odpowiedzialności. Informacje dotyczące dostępności prezentowanych modeli oraz aktualnych cen detalicznych można uzyskać u Dealera marki Opel. Informacje na temat złomowania samochodów, przydatności do odzysku i recyklingu są dostępne pod adresem internetowym [www.opel.pl](http://www.opel.pl).

Opel Poland, Warszawa, 1 sierpnia 2019 r.

Crossland X

## ORYGINALNE AKCESORIA OPEL



Sprawdź pełną ofertę na [www.opel.pl/akcesoria](http://www.opel.pl/akcesoria)

Oryginalne Akcesoria Opel są niezwykle przydatne i czynią Twoje auto jeszcze bardziej praktycznym. Szeroka oferta odpowiednio dobranych produktów oferuje wiele możliwości, idealnie wpisując się w stylistykę Crosslanda X.

### Belki dachowe

nr części: 13 474 372



~~966 zł~~  
**916 zł**

### Pojemnik dachowy Opel

nr części: 39 050 208



~~2 545 zł~~  
**2 290 zł**

### Uchwyt na rower Thule FreeRide 532

nr części: 17 32 183



**248 zł**

### Mata podłogi bagażnika

nr części: 39 050 915



**316 zł**

### Wideregistrator Philips ADR 620

nr części: 39 202 436



**415 zł**

### Stopnie boczne nadwozia

nr części: 39 156 322



~~2 260 zł~~  
**1 999 zł\***

\*Cena obejmuje montaż.

Rabaty są udzielane od cen brutto stosowanych u danego dealera, w dniu zakupu. Promocja dotyczy klientów indywidualnych posiadających aktywne konto myOpel.pl. Podane rabaty nie mogą się łączyć. Rabaty obowiązują przy zakupie maksymalnie do 4 sztuk tego samego produktu (lub większej ilości o ile komplet akcesoriów dla jednego samochodu przekracza cztery sztuki). Z promocji zakupu akcesoriów do danego samochodu Opel (wg. nr VIN), można skorzystać tylko raz w danym miesiącu kalendarzowym. Z regularnej promocji na Oryginalne Akcesoria Opla są wyłączone: felgi aluminiowe Opel oraz akcesoria Opel z linii produktów Thule, na które obowiązuje rabat 10% przy wartości zakupu przekraczającej 500 zł. Dane dotyczące emisji CO<sub>2</sub> oraz zużycia paliwa dotyczą samochodu bez akcesoriów dostępnych w niniejszym cenniku.