

Alienware Graphics Amplifier



Quick Start Guide

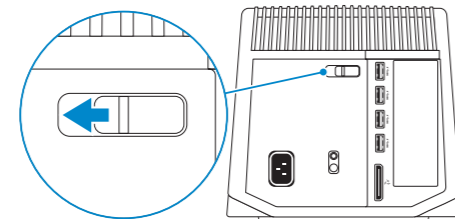
Hurtig startguide | Hurtigstart
Guía de inicio rápido | Snabbstartguide



1 Install the graphics card | Montering af grafikkortet | Installer grafikkortet | Instalación de la tarjeta gráfica | Installera grafikkortet

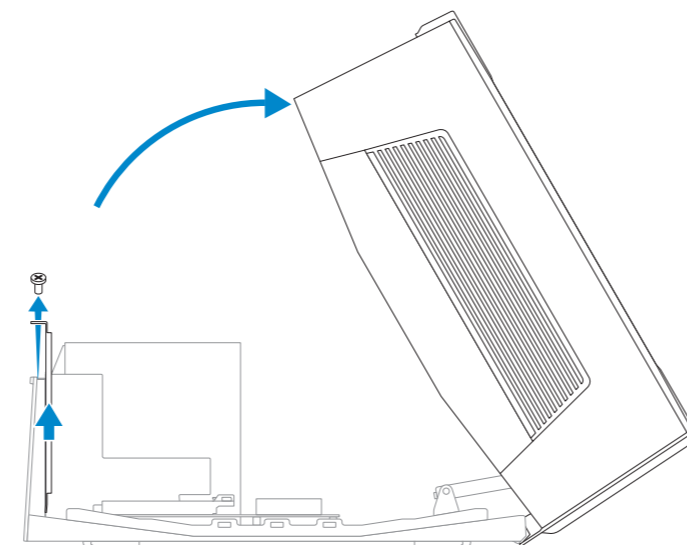
- ⚠ **WARNING:** Disconnect all cables before working inside your device.
- ⚠ **ADVARSEL!** Frakobl alle kabler inden der arbejdes inde i din enhed.
- ⚠ **ADVARSEL:** Koble fra alle kablene før det jobbes inne i enheten.
- ⚠ **AVISO:** Desconecte todos los cables antes de comenzar a trabajar en el interior de su dispositivo.
- ⚠ **VARNING!** Koppla bort alla kablar innan du arbetar inuti enheten.
- ⚠ **CAUTION:** Handle the components with care. Hold the graphics card at its edges.
- ⚠ **FORSIGTIG!** Håndter komponenterne med forsigtighed. Hold grafikkortet på dets kanter.
- ⚠ **FORHOLDSREGEL:** Vær forsiktig med komponentene. Hold grafikkortet på kantene.
- ⚠ **PRECAUCIÓN:** Manipule los componentes con cuidado. Sostenga la tarjeta gráfica por los laterales.
- ⚠ **VIKTIG!** Hantera komponenterna försiktigt. Håll grafikkortet i kanterna.
- 📌 **NOTE:** The graphics card must be purchased separately.
- 📌 **BEMÆRK:** Grafikkortet skal indkøbes separat.
- 📌 **MERK:** Grafikkortet må kjøpes separat.
- 📌 **NOTA:** La tarjeta gráfica se compra por separado.
- 📌 **ANMÄRKNING!** Grafikkortet måste köpas separat.

- 1 **Slide the release latch**
Skub udløserlåsen | Skyv utløserlåsen
Deslice el pestillo de liberación | Skjut på spärrhaken



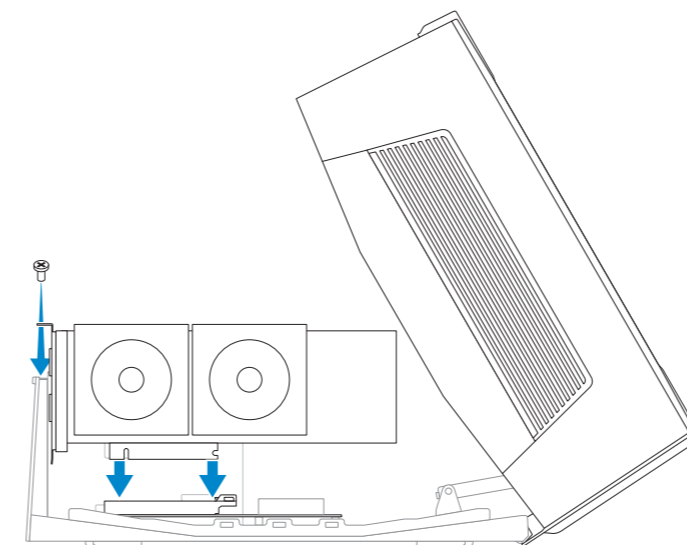
- 2 **Open the cover, remove the screw, and lift the bracket**

Åbn dækslet, fjern skruen og løft beslaget
Åpne dekselet, ta ut skruen, og løft braketten
Abra la cubierta, extraiga el tornillo y levante el soporte
Öppna locket, ta bort skruven och lyft upp fästet



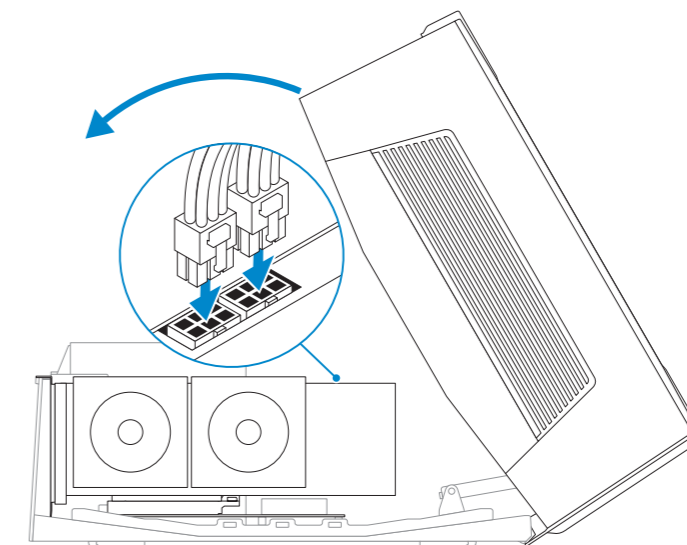
- 3 **Insert the graphics card and replace the screw**

Indsæt grafikkortet og genmonter skruen
Sett inn grafikkortet, og sett inn igjen skruen
Introduzca la tarjeta gráfica y vuelva a colocar el tornillo
Sätt grafikkortet på plats och sätt tillbaka skruven



- 4 **Connect the power cable to graphics card and close the cover**

Tilslut strømkablet til grafikkortet og luk dækslet
Koble strømkabelen til grafikkortet, og lukk dekselet
Conecte el cable de alimentación a la tarjeta gráfica y cierre la cubierta
Anslut strömkabeln till grafikkortet och stäng locket



Product support and manuals
Produktsupport og manualer
Produktstøtte og håndbøker
Soporte técnico de productos y manuales
Produktsupport och handböcker

alienware.com
dell.com/support/manuals

Contact Dell

Kontakt Dell | Kontakt Dell
Póngase en contacto con Dell | Kontakta Dell

dell.com/contactdell

Regulatory and safety

Lovgivningsmæssigt og sikkerhed
Lovpålagte forhold og sikkerhet
Normativa y Seguridad | Reglering och säkerhet

dell.com/regulatory_compliance

Regulatory model

Regulatorisk model | Regulerende modell
Modelo normativo | Regleringsmodell

Z01G

Regulatory type

Regulatorisk type | Regulerende type
Tipo normativo | Regleringstyp

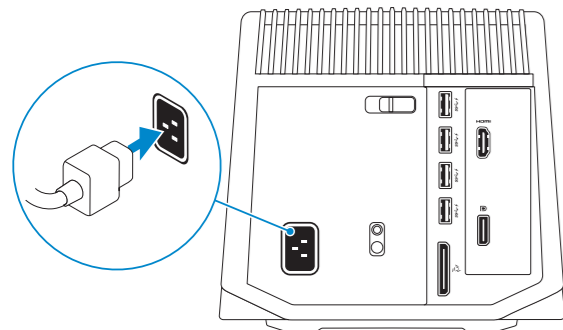
Z01G001



2 Connect the power cable

Tilslut strømkkablet | Koble til strømkkabelen

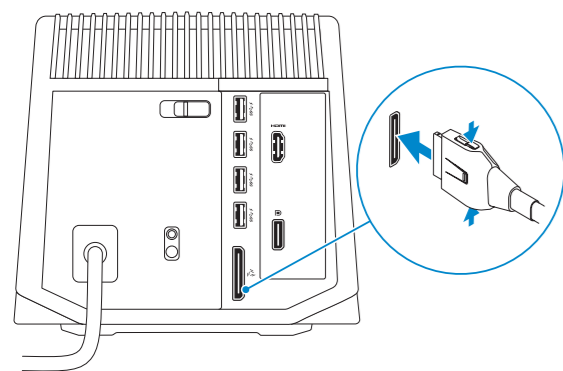
Conecte el cable de alimentación | Anslut strömkabeln



3 Connect the graphics cable

Tilslut grafikkablet | Koble til grafikkabelen

Conecte el cable de la tarjeta gráfica | Anslut grafikkabeln



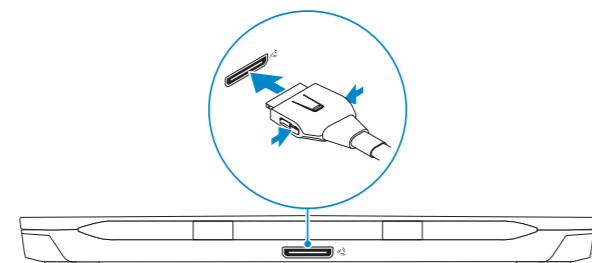
4 Connect the graphics cable to your computer

Tilslut grafikkablet til din computer

Koble grafikkabelen til datamaskinen

Conecte el cable de la tarjeta gráfica al equipo

Anslut grafikkabeln till datorn



NOTE: Shut down your computer before you connect the graphics cable.

BEMÆRK: Sluk for din computer inden du tilslutter grafikkablet.

MERK: Slå av datamaskinen før grafikkabelen tilkobles.

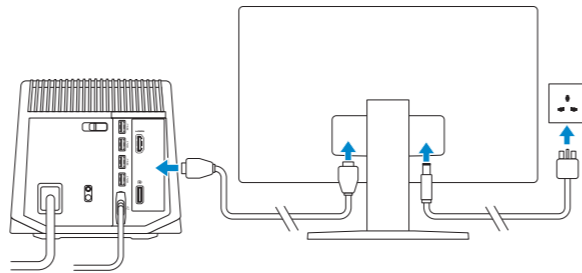
NOTA: Apague el equipo antes de conectar el cable de la tarjeta gráfica.

ANMÄRKNING! Stäng av datorn innan du ansluter grafikkabeln.

5 Connect the display — optional

Tilslut skærmen — valgfri | Koble til skjermen — valgfritt

Conecte la pantalla (opcional) | Anslut bildskärmen — valfritt



Disconnecting the graphics cable

Frakobling af grafikkablet | Koble fra grafikkabelen

Desconecte el cable de la tarjeta gráfica | Koppla bort grafikkabeln

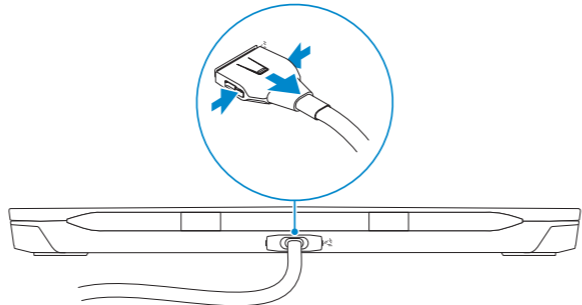
WARNING: Shut down your computer before you disconnect the graphics cable.

ADVARSEL! Sluk for din computer inden du frakobler grafikkablet.

ADVARSEL: Slå av datamaskinen før grafikkabelen frakobles.

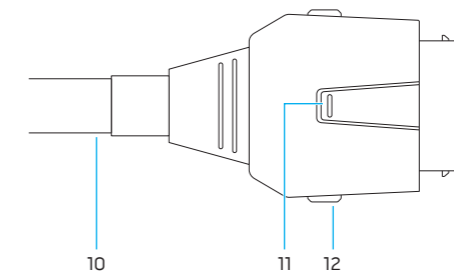
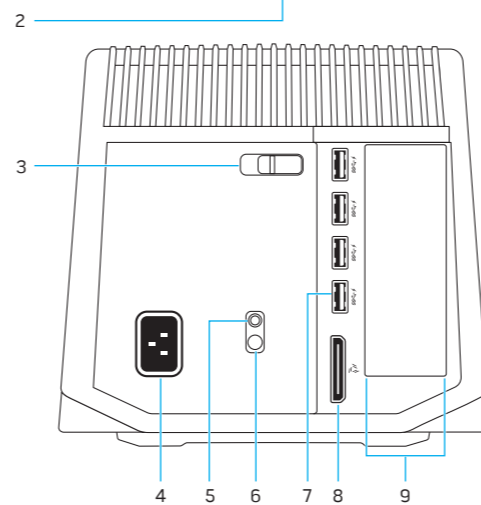
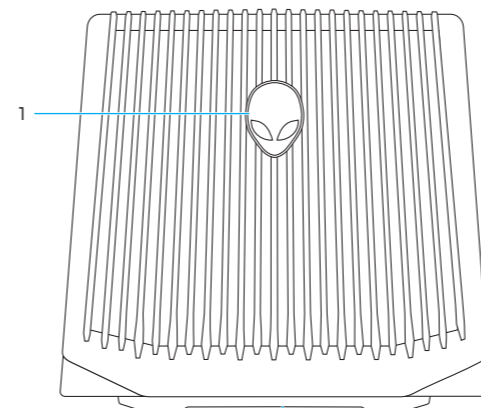
AVISO: Apague el equipo antes de desconectar el cable de la tarjeta gráfica.

VARNING! Stäng av datorn innan du kopplar bort grafikkabeln.



Features

Funktioner | Funksjoner | Funciones | Funktionen



1. AlienHead
2. Service Tag/Regulatory labels
3. Release latch
4. Power port
5. Power-supply diagnostic button
6. Power-supply status light/Docking status light
7. USB 3.0 port with PowerShare (4)
8. External graphics port
9. Graphics-card slot
10. Graphics cable
11. Undock button
12. Release clips (2)

1. AlienHead
2. Servicecode/Lovgivningsmæssige etiketter
3. Udløserlås
4. Strømport
5. Diagnosticeringsknap for strømforsyning
6. Strømforsyningsindikator/Dockstatusindikator
7. USB 3.0-port med PowerShare (4)
8. Ekstern grafikport
9. Grafikkortslot
10. Grafikkabel
11. Fradockningsknap
12. Frigørelsesklemmer (2)

1. AlienHead
2. Servicemerke/Forskriftsetiketter
3. Utløserlås
4. Strømport
5. Strømforsyningens diagnostiseringsknap
6. Strømforsyning statuslampe / Docking statuslampe
7. USB 3.0-port med PowerShare (4)
8. Ekstern grafikkport
9. Grafikkortspor
10. Grafikkabel
11. Avdockingsknap
12. Utløserklips (2)

1. AlienHead
2. Etiqueta de servicio/Etiquetas de regulación
3. Pasador de liberación
4. Puerto de alimentación
5. Botón de diagnóstico del suministro de energía
6. Indicador luminoso de estado del suministro de energía/Indicador luminoso de estado de acoplamiento
7. Puerto USB 3.0 con PowerShare (4)
8. Puerto de gráficos acelerado
9. Ranura para tarjeta gráfica
10. Cable de tarjeta gráfica
11. Botón de desacoplamiento
12. Clips de liberación (2)

1. AlienHead
2. Servicenummer/regleringsetiketter
3. Spærrhake
4. Strømanslutning
5. Diagnostikknap for strømforsörjning
6. Statuslampe för strømforsörjning/statuslampe för dockning
7. USB 3.0-port med PowerShare (4)
8. Extern grafikkport
9. Kortplats för grafikkort
10. Grafikkabel
11. Avdockningsknap
12. Spærrklämmor (2)