



**ОАО «Компания «Полюс» - крупнейший российский производитель торгового холодильного оборудования для магазинов различных форматов, кафе, баров, ресторанов.**

**В настоящее время завод имеет 15 тыс. кв. м. производственных и складских помещений, парк современного высокотехнологичного автоматизированного оборудования ведущих мировых производителей и самое главное, слаженный и профессиональный коллектив специалистов, который задаёт современные стандарты качества, дизайна и инноваций в промышленном холоде.**

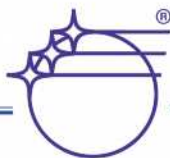
**Преимуществами оборудования ТМ «Carboma», «Полюс», «Полюс Эко», «Арго» являются:**

- использование материалов и комплектующих лучших российских и европейских производителей;
- гибкость технологий;
- постоянный контроль качества производимого оборудования;
- оригинальность конструкторских решений;
- отлаженная дилерская сеть, в т. ч. послепродажное обслуживание во всех регионах России, странах СНГ и Европы.

**Вся продукция имеет российский сертификат соответствия и сертификат СЕ на соответствие европейским требованиям.**

**Выбирая холодильное оборудование «Компании «Полюс», вы приобретаете надежного партнера и качественный холод.**





# ЭКО МАХІ



## ВХС, ВХСр, ВХСн

1,5 2,0



### Особенности

Специализированные анодированные алюминиевые профили для светильника и переднего стекла мягкого серебристого цвета.



Максимальный зрительный обзор продукции за счёт стеклянной консоли козырька.



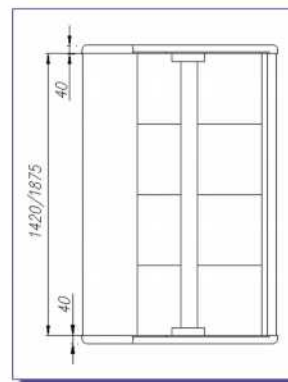
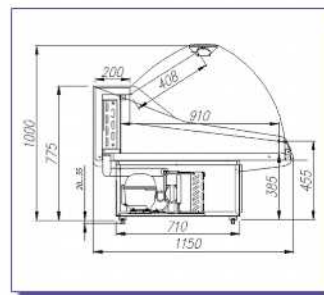
Широкая выкладка обеспечивает наилучший обзор продуктов.



### Витрины холодильные ЭКО МАХІ

предназначены для демонстрации и кратковременного хранения гастрономической продукции в магазинах среднего формата и супермаркетах.

### Разрез



Модели ряда Ш	ВХС 1,5	ВХСр 1,5	ВХСн 1,5	ВХС 2,0	ВХСр 2,0	ВХСн 2,0
<b>Общая информация</b>						
Габариты (ДхШхВ) мм	1500x1150x1000			1955x1150x1000		
Масса (не более) кг	105	110	110	140	145	145
<b>Технические данные</b>						
Питающее напряжение	220В (+10-15%)					
Род тока / Частота	~ 1ф / 50Гц					
Установленная суммарная мощность кВт	0,25	1,19	1,89	0,25	1,32	2,02
Расход электроэнергии в сутки кВт*ч не более	6,0	9,0	13,0	7,0	10,0	14,0
<b>Эксплуатационные свойства</b>						
Температура полезного объёма °С	0...+7	+5...-5	0...до -13	0...+7	+5...-5	0...до -13
Размер выкладки мм	1420x910			1875x910		
Полезный объём м³	0,13			0,17		
Автоматическая оттайка	+	ТЭН		+	ТЭН	
Тип охлаждения	статическое					
<b>Комплектация</b>						
Управление	контроллер					
Решётки для выкладки продуктов	-	+	-	-	+	+
Выкладка	оц. RAL9006					
Столешница	оц. RAL9006					
Заливная ППУ теплоизоляция	короб, столешница, боковины					
Компрессор	Danfoss, Tecumseh					
Теплообменники	SEST - LUVÉ					
<b>Дополнительная информация</b>						
Размер в упаковке (ДхШхВ) мм	1700x1250x1100			2200x1250x1100		
Масса в упаковке кг	225	230	230	290	295	295

\* высота выкладки 100 мм

тел./факс : (8362) 42-88-08; 42-91-31

ВИТРИНЫ



## V700C

### Особенности

Широкая дверь с 2-х камерным стеклопакетом улучшает обзорность и препятствует запотеванию.

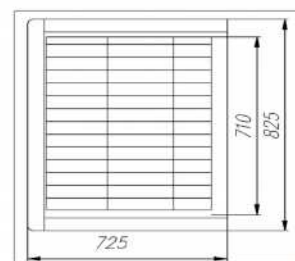
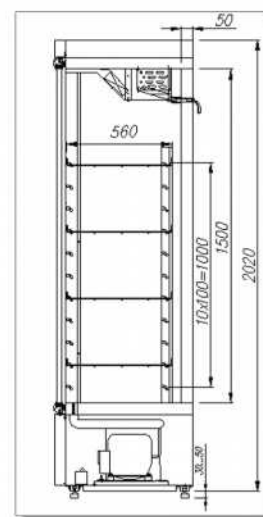
Нижнее расположение агрегата улучшает вентиляцию машинного отделения и позволяет использовать шкаф в павильонах с низким потолком.

Вентиляция полезного объема обеспечивает равномерную температуру на всех уровнях выкладки.



Шкафы холодильный реверсивный со стеклянной дверью предназначен для гастрономических отделов торговых павильонов и рынков. Используются для демонстрации и кратковременного хранения гастрономических продуктов, пресервов, икры.

### Разрез



Модели ряда	V700C
<b>Общая информация</b>	
Габариты (ДхШхВ) мм	825x725x2020
Масса (не более) кг	145
<b>Технические данные</b>	
Питающее напряжение	220В (+10-15%)
Род тока / Частота	~ 1ф / 50Гц
Установленная суммарная мощность кВт	0,5
Расход электроэнергии в сутки кВт*ч не более	7,0
<b>Эксплуатационные свойства</b>	
Температура полезного объема °С	-5...+5
Размер полки мм	710x560
Внутренний объем м³	0,7
Автоматическая оттайка	ТЭН
Тип охлаждения	динамическое
Охлаждаемая площадь м²	1,6
Нагрузка на полку, (кг) не более	20
<b>Комплектация</b>	
Управление	контроллер
Дверь	стеклопакет
Полка (охлаждаемая) решетка	4
Заливная ППУ теплоизоляция	корпус
Компрессор	Danfoss, Tecumseh
Теплообменники	SEST - LUVÉ
<b>Дополнительная информация</b>	
Размер в упаковке (ДхШхВ) мм	880x820x2100
Масса в упаковке кг	160

# ВИТРИНЫ ХОЛОДИЛЬНЫЕ ГАСТРОНОМИЧЕСКИЕ



**ВХСд** 1,3 1,9 1,3фр. 1,9фр.

**Особенности**

Наличие выпаривателя упрощает обслуживание и улучшает качество изделия.



Использование ночных шторок позволяет экономить электроэнергию в ночное время.



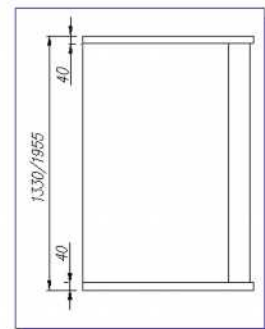
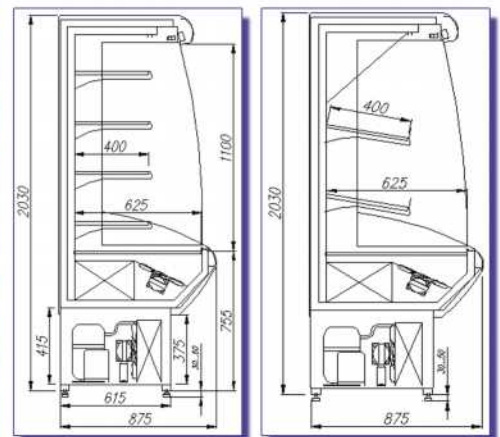
Боковина со стеклом увеличивает обзорность выкладки продуктов.


**ВИТРИНЫ**
**Витрины холодильные демонстрационные (Горки)**

предназначены для магазинов среднего формата и супермаркетов. Используются для демонстрации и кратковременного хранения молочных продуктов, гастрономии, а также овощей и фруктов

**Разрез**

Модели ряда	1,3	1,9	1,3фр.	1,9фр.
<b>Общая информация</b>				
Габариты (ДхШхВ) мм	1330x875x2030	1955x875x2030	1330x875x2030	1955x875x2030
Масса (не более) кг	200	280	200	280
<b>Технические данные</b>				
Питающее напряжение	220В (+10-15%)			
Род тока / Частота	~ 1ф / 50Гц			
Установленная суммарная мощность кВт	1,7	2,4	1,7	2,4
Расход электроэнергии в сутки кВт*ч не более	22	33	22	33
<b>Эксплуатационные свойства</b>				
Температура полезного объема °С	0...+7			
Размер полки мм	400x1227	400x926	400x1227	400x926
Количество полок	4	8	2	4
Автоматическая оттайка	ТЭН			
Тип охлаждения	динамическое			
Выпариватель	+			
Охлаждаемая площадь м <sup>2</sup>	2,6	3,5	1,6	2,0
<b>Комплектация</b>				
Управление	контроллер			
Зеркала / Полкоограничители	-			+
Выкладка	оц. RAL9006			
Ночная шторка	+			
Заливная ППУ теплоизоляция	короб, боковины			
Компрессор	Tecumseh			
Теплообменники	SEST - LUVÉ			
<b>Дополнительная информация</b>				
Размер в упаковке (ДхШхВ) мм	1500x1050x2230	2100x1050x2230	1500x1050x2230	2100x1050x2230
Масса в упаковке кг	295	410	295	410




**Особенности**

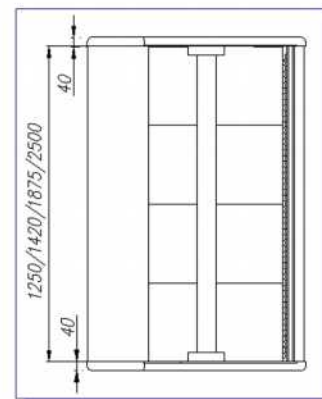
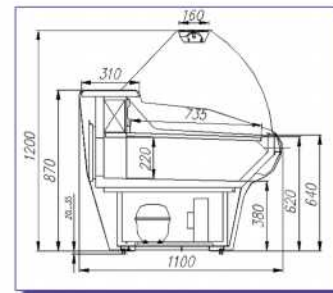
Максимальный зрительный обзор продукции за счёт стеклянной консоли козырька.

Специализированные анодированные алюминиевые профили для светильника и переднего стекла мягкого серебристого цвета.

Дополнительный накопитель для кратковременного хранения товарного запаса.


**Витрины холодильные среднетемпературные**

предназначены для магазинов среднего формата, супермаркетов и рынков. Используются для демонстрации и кратковременного хранения гастрономии и молочных продуктов.

**Разрез**


Модели ряда	1,25	1,5	2,0	2,5
<b>Общая информация</b>				
Габариты (ДхШхВ) мм	1330x1100x1200	1500x1100x1200	1955x1100x1200	2580x1100x1200
Масса (не более) кг	110	130	150	190
<b>Технические данные</b>				
Питающее напряжение	220В (+10-15%)			
Род тока / Частота	~ 1ф / 50Гц			
Установленная суммарная мощность кВт	0,6	0,62	0,7	0,8
Расход электроэнергии в сутки кВт*ч не более	5,6	5,6	7,0	9,8
<b>Эксплуатационные свойства</b>				
Температура полезного объема °С	0...+7			
Размер выкладки мм	1250x735	1420x735	1875x735	2500x735
Полезный объем м³	0,22	0,43	0,57	0,76
Автоматическая оттайка	+			
Тип охлаждения	статическое			
<b>Комплектация</b>				
Управление	контроллер			
Стеклопанель перегородка	опция			
Выкладка	нержавеющая сталь			
Столешница	нержавеющая сталь			
Полка (неохлаждаемая)	опция			
Заливная ППУ теплоизоляция	короб, столешница, боковины			
Компрессор	Danfoss, Tecumseh			
Теплообменники	SEST - LUBE			
<b>Дополнительная информация</b>				
Размер в упаковке (ДхШхВ) мм	1700x1250x1100	1700x1250x1100	2200x1250x1100	2800x1250x1100
Масса в упаковке кг	230	250	300	360

**ВХСр**
**1,5**
**2,0**
**2,5**

**Особенности**

Дополнительный накопитель для кратковременного хранения товарного запаса.

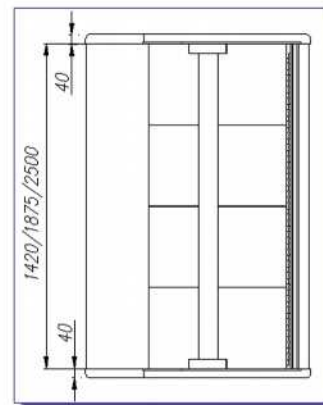
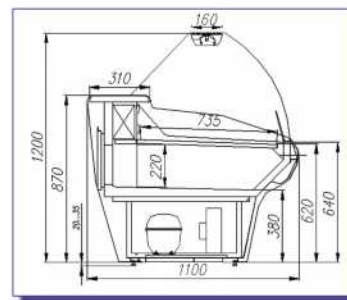
Лобовое отбойное стекло служит для уменьшения градиента температуры выкладки и препятствует запотеванию лобового стекла.

Увеличенная обзорность продукции за счёт стеклянной консоли козырька.

**ВИТРИНЫ**
**Витрины холодильные реверсивные**

предназначены для магазинов среднего формата, супермаркетов и рынков. Используются для демонстрации и кратковременного хранения гастрономии, молочных продуктов и пресервов.

Модели ряда	1,5	2,0	2,5
<b>Общая информация</b>			
Габариты (ДхШхВ) мм	1500x1100x1200	1955x1100x1200	2580x1100x1200
Масса (не более) кг	130	150	190
<b>Технические данные</b>			
Питающее напряжение	220В (+10-15%)		
Род тока / Частота	~ 1ф / 50Гц		
Установленная суммарная мощность кВт	1,3	1,7	2,2
Расход электроэнергии в сутки кВт*ч не более	6,8	8,8	10,2
<b>Эксплуатационные свойства</b>			
Температура полезного объёма °С	-5...+5		
Размер выкладки мм	1420x735	1875x735	2500x735
Полезный объём м <sup>3</sup>	0,43	0,57	0,76
Автоматическая оттайка	ТЭН		
Тип охлаждения	статическое		
<b>Комплектация</b>			
Управление	контроллер		
Стеклопанель перегородка	опция		
Выкладка	нержавеющая сталь		
Столешница	нержавеющая сталь		
Полка (неохлаждаемая)	опция		
Заливная ППУ теплоизоляция	короб, столешница, боковины		
Компрессор	Danfoss, Tecumseh		
Теплообменники	SEST - LUVE		
Отбойник	стеклянный		
<b>Дополнительная информация</b>			
Размер в упаковке (ДхШхВ) мм	1700x1250x1100	2200x1250x1100	2800x1250x1100
Масса в упаковке кг	250	300	360

**Разрез**



**ВХСн**

1,5	2,0
-----	-----

**Особенности**


Закругленные углы столешницы уменьшают риск травмирования работающего персонала.



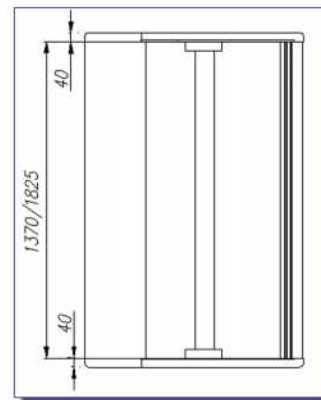
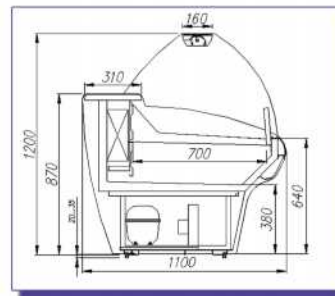
Использование сетчатых корзин (ВХСн-1,5 - 3шт., ВХСн-2,0 - 4 шт.) препятствует примерзанию продуктов, способствует их равномерному охлаждению и удобству выкладки (опция).



Максимальный зрительный обзор продукции за счёт стеклянной консоли козырька.

**Витрины холодильные низкотемпературные**

предназначены для магазинов среднего формата, супермаркетов и рынков. Используются для демонстрации и кратковременного хранения мясных, рыбных продуктов, а также полуфабрикатов.

**Разрез**


Модели ряда	1,5	2,0
<b>Общая информация</b>		
Габариты (ДхШхВ) мм	1500x1100x1200	1955x1100x1200
Масса (не более) кг	140	160
<b>Технические данные</b>		
Питающее напряжение	220В (+10-15%)	
Род тока / Частота	~ 1ф / 50Гц	
Установленная суммарная мощность кВт	2,0	2,5
Расход электроэнергии в сутки кВт*ч не более	8,8	10,7
<b>Эксплуатационные свойства</b>		
Температура полезного объёма °С	до -18	
Размер выкладки мм	1370x700	1825x700
Полезный объём м <sup>3</sup>	0,3	0,4
Автоматическая оттайка	ТЭН	
Тип охлаждения	статическое	
<b>Комплектация</b>		
Управление	контроллер	
Выкладка	нержавеющая сталь	
Столешница	нержавеющая сталь	
Запасник	-	
Заливная ППУ теплоизоляция	короб, столешница, боковины	
Компрессор	Danfoss, Tecumseh	
Теплообменники	SEST - LUVÉ	
Стеклопакет	+	
<b>Дополнительная информация</b>		
Размер в упаковке (ДхШхВ) мм	1700x1250x1100	2200x1250x1100
Масса в упаковке кг	260	310



**ВХСо**

1,5	2,0
-----	-----

**Особенности**

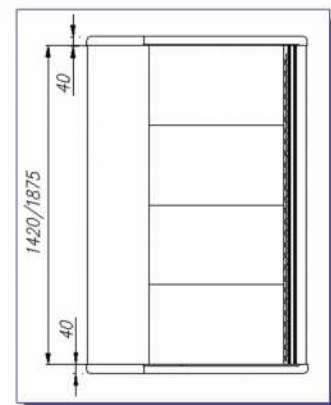
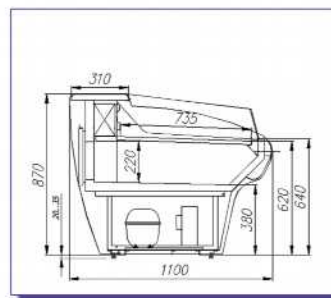
Укороченное лобовое стекло позволяет использовать витрину в магазинах самообслуживания и рынках.

Полноразмерная боковая заливная панель из ударопрочного полистирола.

Дополнительный накопитель для кратковременного хранения товарного запаса.


**Витрины холодильные открытые**

предназначены для магазинов среднего формата, супермаркетов и рынков. Используются для демонстрации и кратковременного хранения гастрономии и молочных продуктов.

**Разрез**


Модели ряда	1,5	2,0
<b>Общая информация</b>		
Габариты (ДхШхВ) мм	1500x1100x870	1955x1100x870
Масса (не более) кг	100	130
<b>Технические данные</b>		
Питающее напряжение	220В (+10-15%)	
Род тока / Частота	~ 1ф / 50Гц	
Установленная суммарная мощность кВт	1,3	1,7
Расход электроэнергии в сутки кВт*ч не более	6,2	9,1
<b>Эксплуатационные свойства</b>		
Температура полезного объема °С	+2...+6	
Размер выкладки мм	1420x735	1875x735
Полезный объем м³	0,43	0,57
Автоматическая оттайка	ТЭН	
Тип охлаждения	статическое	
<b>Комплектация</b>		
Управление	контроллер	
Запасник	+	
Выкладка	нержавеющая сталь	
Столешница	нержавеющая сталь	
Заливная ППУ теплоизоляция	короб, столешница, боковины	
Компрессор	Danfoss, Tecumseh	
Теплообменники	SEST - LUYE	
<b>Дополнительная информация</b>		
Размер в упаковке (ДхШхВ) мм	1700x1250x1100	2200x1250x1100
Масса в упаковке кг	220	280

**ВХСл**
**1,5**
**2,0**
**Особенности**

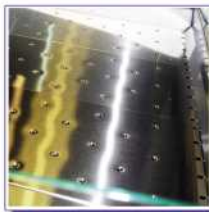
Специализированные анодированные алюминиевые профили для переднего стекла мягкого серебристого цвета.



Закругленные углы столешницы уменьшают риск травмирования работающего персонала.



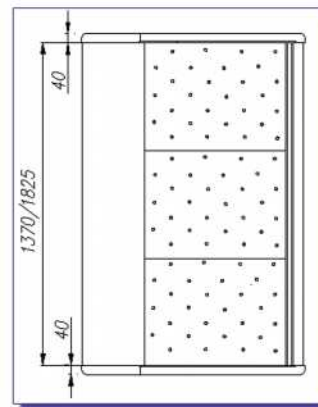
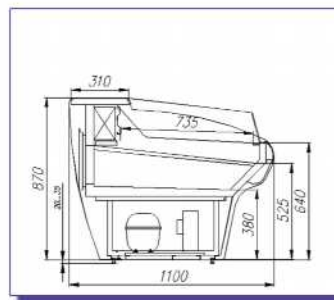
Перфорированные поддоны выкладки препятствуют сползанию чешуйчатого льда и способствуют легкому удалению излишней влаги с выкладки.


**Витрины холодильные рыба на льду**

предназначены для супермаркетов и рынков. Применяются для демонстрации и кратковременного хранения свежей рыбы, морепродуктов и охлажденного мяса. Могут использоваться как с чешуйчатым льдом, так и без него.

**Разрез**

Модели ряда	1,5	2,0
<b>Общая информация</b>		
Габариты (ДхШхВ) мм	1500x1100x870	1955x1100x870
Масса (не более) кг	100	130
<b>Технические данные</b>		
Питающее напряжение	220В (+10-15%)	
Род тока / Частота	~ 1ф / 50Гц	
Установленная суммарная мощность кВт	1,3	1,7
Расход электроэнергии в сутки кВт*ч не более	6,9	9,8
<b>Эксплуатационные свойства</b>		
Температура полезного объема °С	-1...+2 *	
Размер выкладки мм	1370x735	1825x735
Полезный объем м <sup>3</sup>	0,3	0,4
Автоматическая оттайка	ТЭН	
Тип охлаждения	статическое	
<b>Комплектация</b>		
Управление	контроллер	
Запасник	-	
Выкладка	нержавеющая сталь	
Столешница	нержавеющая сталь	
Заливная ППУ теплоизоляция	короб, столешница, боковины	
Компрессор	Danfoss, Tecumseh	
Теплообменники	SEST - LUVE	
<b>Дополнительная информация</b>		
Размер в упаковке (ДхШхВ) мм	1700x1250x1100	2200x1250x1100
Масса в упаковке кг	220	280



\* Заявленная температура достигается при использовании чешуйчатого льда слоем 20мм.

## ВХСу

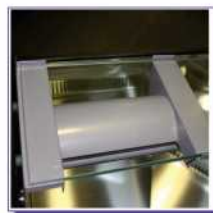
**1**
**2**

### Особенности

Максимальный зрительный обзор продукции за счёт стеклянной консоли козырька и панорамного остекления.

Выстраивание линии оборудования.

За счёт вентиляции полезного объёма получена равномерная температура по всей площади выкладки товара.

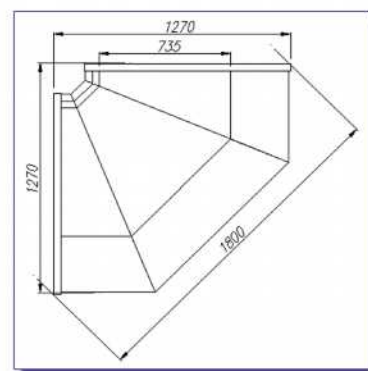
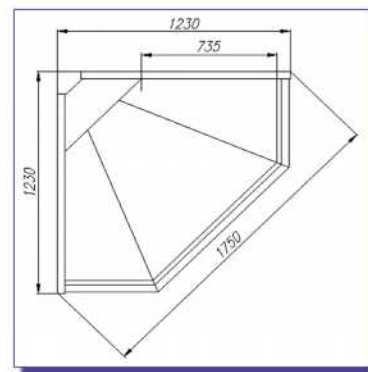


### Витрины холодильные угловые

предназначены для магазинов среднего формата, супермаркетов и рынков. Используются для демонстрации и кратковременного хранения гастрономии и молочных продуктов.

### Разрез

Модели ряда	ВХСу-1	ВХСу-2
<b>Общая информация</b>		
Габариты (ДхШхВ) мм	1230x1230x1200	1270x1270x1200
Масса (не более) кг	150	150
<b>Технические данные</b>		
Питающее напряжение	220В (+10-15%)	
Род тока / Частота	~ 1ф / 50Гц	
Установленная суммарная мощность кВт	0,56	0,56
Расход электроэнергии в сутки кВт*ч не более	6,0	6,0
<b>Эксплуатационные свойства</b>		
Температура полезного объёма °С	0...+7	
Размер выкладки мм	900x735	900x735
Полезный объём м³	0,1	0,1
Автоматическая оттайка	+	
Тип охлаждения	динамическое	
<b>Комплектация</b>		
Управление	контроллер	
Запасник	-	
Выкладка	нержавеющая сталь	
Столешница	нержавеющая сталь	
Полка (неохлаждаемая)	-	
Заливная ППУ теплоизоляция	короб, столешница, боковины	
Компрессор	Danfoss, Tecumseh	
Теплообменники	SEST - LUVÉ	
<b>Дополнительная информация</b>		
Размер в упаковке (ДхШхВ) мм	2200x1350x975	2200x1350x975
Масса в упаковке кг	300	300



# ВХС

1,2	1,5	1,8
-----	-----	-----

## Особенности

Специализированные анодированные алюминиевые профили для светильника и переднего стекла мягкого серебристого цвета.

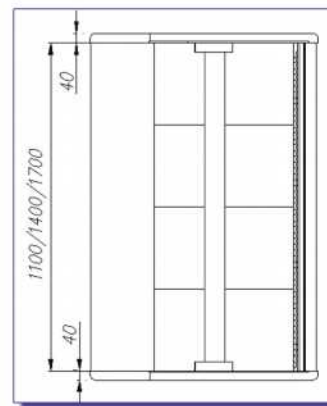
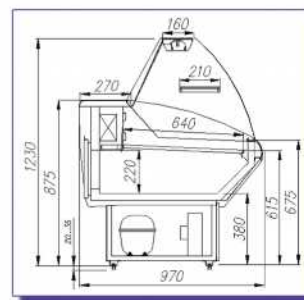
Максимальный зрительный обзор продукции за счёт стеклянной консоли козырька.

Дополнительный накопитель для кратковременного хранения товарного запаса.



Витрины холодильные среднетемпературные предназначены для магазинов формата «у дома». Используются для демонстрации и кратковременного хранения гастрономии и молочных продуктов.

## Разрез



Модели ряда	1,2	1,5	1,8
<b>Общая информация</b>			
Габариты (ДхШхВ) мм	1180x970x1230	1480x970x1230	1780x970x1230
Масса (не более) кг	100	110	130
<b>Технические данные</b>			
Питающее напряжение	220В (+10-15%)		
Род тока / Частота	~ 1ф / 50Гц		
Установленная суммарная мощность кВт	0,43	0,54	0,59
Расход электроэнергии в сутки кВт*ч не более	5,2	5,4	6,8
<b>Эксплуатационные свойства</b>			
Температура полезного объема °С	0...+7		
Размер выкладки мм	1100x640	1400x640	1700x640
Полезный объем м³	0,15	0,2	0,3
Автоматическая оттайка	+		
Тип охлаждения	статическое		
<b>Комплектация</b>			
Управление	контроллер		
Стеклопанель перегородки	-		+
Выкладка	нержавеющая сталь		
Столешница	нержавеющая сталь		
Полка (неохлаждаемая)	стеклянная		
Заливная ППУ теплоизоляция	короб, столешница, боковины		
Компрессор	Danfoss, Tecumseh		
Теплообменники	SEST - LUVE		
<b>Дополнительная информация</b>			
Размер в упаковке (ДхШхВ) мм	1400x1100x1100	1700x1100x1100	2000x1100x1100
Масса в упаковке кг	190	210	250

ВИТРИНЫ


**VHSr**

1,2	1,5	1,8
-----	-----	-----

**Особенности**

Максимальный зрительный обзор продукции за счёт стеклянной консоли козырька.

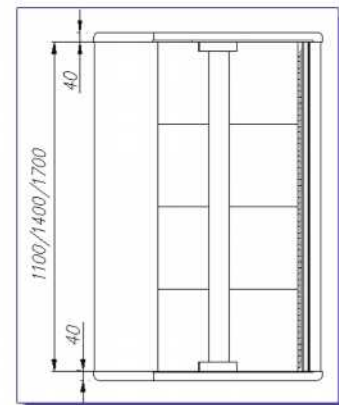
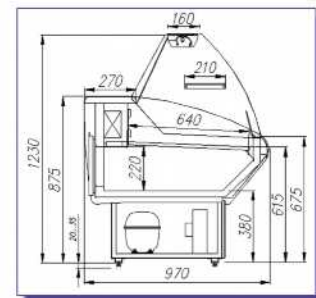
Дополнительный накопитель для кратковременного хранения товарного запаса.

Лобовое отбойное стекло служит для уменьшения градиента температуры выкладки и препятствует запотеванию лобового стекла.


**ВИТРИНЫ**
**Витрины холодильные реверсивные**

предназначены для магазинов формата «у дома». Используются для демонстрации и кратковременного хранения гастрономии, молочных продуктов и пресервов.

Модели ряда	1,2	1,5	1,8
<b>Общая информация</b>			
Габариты (ДхШхВ) мм	1180x970x1230	1480x970x1230	1780x970x1230
Масса (не более) кг	100	110	130
<b>Технические данные</b>			
Питающее напряжение	220В (+10-15%)		
Род тока / Частота	~ 1ф / 50Гц		
Установленная суммарная мощность кВт	1,17	1,2	1,6
Расход электроэнергии в сутки кВт*ч не более	5,8	6,6	7,2
<b>Эксплуатационные свойства</b>			
Температура полезного объёма °С	-5...+5		
Размер выкладки мм	1100x640	1400x640	1700x640
Полезный объём м³	0,15	0,2	0,3
Автоматическая оттайка	ТЭН		
Тип охлаждения	статическое		
<b>Комплектация</b>			
Управление	контроллер		
Стеклянная перегородка	-		+
Выкладка	нержавеющая сталь		
Столешница	нержавеющая сталь		
Полка (неохлаждаемая)	стеклянная		
Заливная ППУ теплоизоляция	короб, столешница, боковины		
Компрессор	Danfoss, Tecumseh		
Теплообменники	SEST - LUVE		
Отбойник	стеклянный		
<b>Дополнительная информация</b>			
Размер в упаковке (ДхШхВ) мм	1400x1100x1100	1700x1100x1100	2000x1100x1100
Масса в упаковке кг	190	210	250

**Разрез**




**ВХСн** 1,2 1,5 1,8

### Особенности



Закругленные углы столешницы уменьшают риск травмирования работающего персонала.



Использование сетчатых корзин (ВХСн-1,2-3 шт., ВХСн-1,5-4шт., ВХСн-1,8-5шт.) препятствует примерзанию продуктов, способствует их равномерному охлаждению и удобству выкладки (опция).

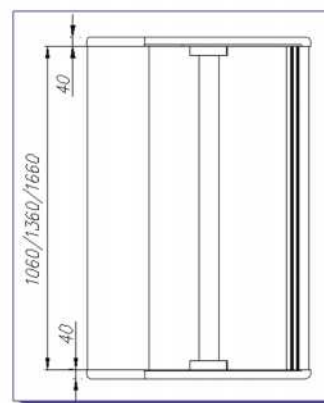
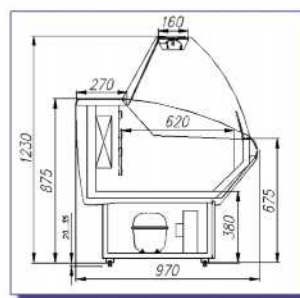


Максимальный зрительный обзор продукции за счёт стеклянной консоли козырька.

### Витрины холодильные низкотемпературные

предназначены для магазинов формата «у дома». Используются для демонстрации и кратковременного хранения мясных, рыбных продуктов, а также полуфабрикатов.

### Разрез



ВИТРИНЫ

Модели ряда	1,2	1,5	1,8
<b>Общая информация</b>			
Габариты (ДхШхВ) мм	1180х970х1230	1480х970х1230	1780х970х1230
Масса (не более) кг	110	120	140
<b>Технические данные</b>			
Питающее напряжение	220В (+10-15%)		
Род тока / Частота	~ 1ф / 50Гц		
Установленная суммарная мощность кВт	1,86	1,88	2,15
Расход электроэнергии в сутки кВт*ч не более	6,8	7,2	9,2
<b>Эксплуатационные свойства</b>			
Температура полезного объема °С	до -18		
Размер выкладки мм	1060х620	1360х620	1660х620
Полезный объем м <sup>3</sup>	0,1	0,15	0,2
Автоматическая оттайка	ТЭН		
Тип охлаждения	статическое		
<b>Комплектация</b>			
Управление	контроллер		
Выкладка	нержавеющая сталь		
Столешница	нержавеющая сталь		
Полка (неохлаждаемая)	-		
Заливная ППУ теплоизоляция	короб, столешница, боковины		
Компрессор	Danfoss, Tecumseh		
Теплообменники	SEST - LUVE		
Отбойник	стеклянный		
<b>Дополнительная информация</b>			
Размер в упаковке (ДхШхВ) мм	1400х1100х1100	1700х1100х1100	2000х1100х1100
Масса в упаковке кг	200	220	260

# ВХС

1,2
1,5
1,8

## Особенности

Дополнительный накопитель для кратковременного хранения товарного запаса.

Специализированные анодированные алюминиевые профили для светильника и переднего стекла, мягкого серебристого цвета.

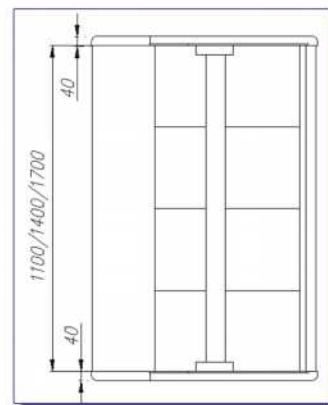
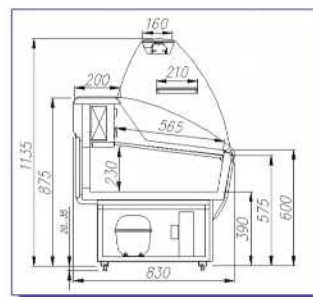
Увеличенная обзорность продукции за счёт стеклянной консоли козырька.



ВИТРИНЫ

**Витрины холодильные среднетемпературные** предназначены для магазинов формата «у дома», а также павильонов с узкими дверными проемами. Используются для демонстрации и кратковременного хранения гастрономии и молочных продуктов.

## Разрез



Модели ряда	1,2	1,5	1,8
<b>Общая информация</b>			
Габариты (ДхШхВ) мм	1180x830x1135	1480x830x1135	1780x830x1135
Масса (не более) кг	90	100	120
<b>Технические данные</b>			
Питающее напряжение	220В (+10-15%)		
Род тока / Частота	~ 1ф / 50Гц		
Установленная суммарная мощность кВт	0,26	0,35	1,0
Расход электроэнергии в сутки кВт*ч не более	4,9	5,2	5,9
<b>Эксплуатационные свойства</b>			
Температура полезного объема °С	0...+7		
Размер выкладки мм	1100x565	1400x565	1700x565
Полезный объем м³	0,2	0,25	0,33
Автоматическая оттайка	+		
Тип охлаждения	статическое		
<b>Комплектация</b>			
Управление	контроллер		
Стеклопанель перегородка	-		+
Выкладка	оц. RAL9006		
Столешница	оц. RAL9006		
Полка (неохлаждаемая)	стеклянная		
Заливная ППУ теплоизоляция	столешница, боковины		
Компрессор	Danfoss, Tecumseh		
Теплообменники	SEST - LUBE		
<b>Дополнительная информация</b>			
Размер в упаковке (ДхШхВ) мм	1400x1100x1100	1700x1100x1100	2000x1100x1100
Масса в упаковке кг	180	200	240

# ВХСр

1,2

1,5

1,8



## Особенности

Максимальный зрительный обзор продукции за счёт стеклянной консоли козырька.



Дополнительный накопитель для кратковременного хранения товарного запаса.



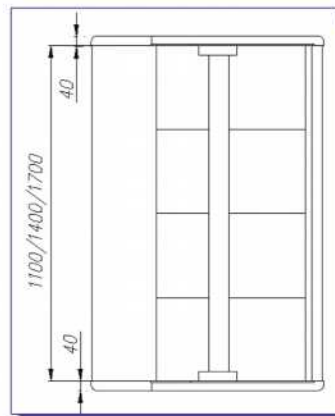
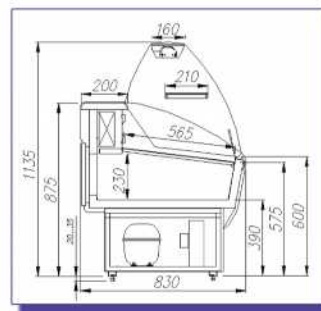
Специализированные анодированные алюминиевые профили для светильника и переднего стекла мягкого серебристого цвета.



## Витрины холодильные реверсивные

предназначены для магазинов формата «у дома» и павильонов с узкими дверными проемами. Используются для демонстрации и кратковременного хранения гастрономии, молочных продуктов и пресервов.

## Разрез



Модели ряда	1,2	1,5	1,8
<b>Общая информация</b>			
Габариты (ДхШхВ) мм	1180x830x1135	1480x830x1135	1780x830x1135
Масса (не более) кг	90	100	120
<b>Технические данные</b>			
Питающее напряжение	220В (+10-15%)		
Род тока / Частота	~ 1ф / 50Гц		
Установленная суммарная мощность кВт	1,0	1,08	1,7
Расход электроэнергии в сутки кВт*ч не более	5,8	6,2	7,4
<b>Эксплуатационные свойства</b>			
Температура полезного объема °С	-5...+5		
Размер выкладки мм	1100x565	1400x565	1700x565
Полезный объём м³	0,2	0,25	0,33
Автоматическая оттайка	ТЭН		
Тип охлаждения	статическое		
<b>Комплектация</b>			
Управление	контроллер		
Стеклопанель перегородка	-		+
Выкладка	оц. RAL9006		
Столешница	оц. RAL9006		
Полка (неохлаждаемая)	стеклянная		
Заливная ППУ теплоизоляция	столешница, боковины		
Компрессор	Danfoss, Tecumseh		
Теплообменники	SEST - LUVE		
<b>Дополнительная информация</b>			
Размер в упаковке (ДхШхВ) мм	1400x1100x1100	1700x1100x1100	2000x1100x1100
Масса в упаковке кг	180	200	240



# ВХСн

1,2	1,5
-----	-----

## Особенности

Закругленные углы столешницы уменьшают риск травмирования работающего персонала.

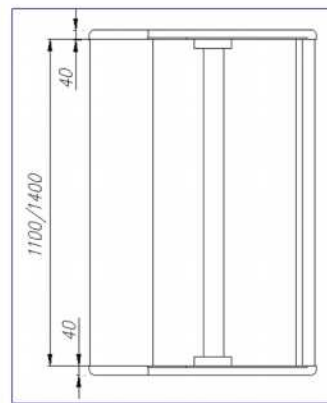
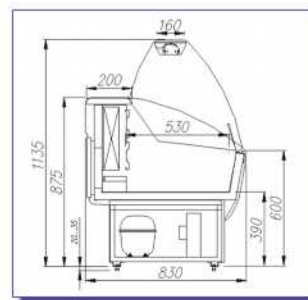
Максимальный зрительный обзор продукции за счёт стеклянной консоли козырька.

Использование сетчатых решеток (ВХСн-1,2-3шт., ВХСн-1,5-4шт.) препятствует примерзанию продуктов, способствует их равномерному охлаждению и удобству выкладки (опция).



**Витрины холодильные низкотемпературные** предназначены для магазинов формата «у дома», а также павильонов с узкими дверными проемами. Используются для демонстрации и кратковременного хранения мясных, рыбных продуктов и полуфабрикатов.

## Разрез



**ВИТРИНЫ**

Модели ряда	1,2	1,5
<b>Общая информация</b>		
Габариты (ДхШхВ) мм	1180x830x1135	1480x830x1135
Масса (не более) кг	95	105
<b>Технические данные</b>		
Питающее напряжение	220В (+10-15%)	
Род тока / Частота	~ 1ф / 50Гц	
Установленная суммарная мощность кВт	1,86	1,88
Расход электроэнергии в сутки кВт*ч не более	7,6	8,0
<b>Эксплуатационные свойства</b>		
Температура полезного объема °С	0...-13	
Размер выкладки мм	1100x530	1400x530
Полезный объем м³	0,14	0,18
Автоматическая оттайка	ТЭН	
Тип охлаждения	статическое	
<b>Комплектация</b>		
Управление	контроллер	
Выкладка	оц. RAL9006	
Столешница	оц. RAL9006	
Полка (неохлаждаемая)	-	
Заливная ППУ теплоизоляция	столешница, боковины	
Компрессор	Danfoss, Tecumseh	
Теплообменники	SEST - LUVE	
Отбойник	стеклянный	
<b>Дополнительная информация</b>		
Размер в упаковке (ДхШхВ) мм	1400x1100x1100	1700x1100x1100
Масса в упаковке кг	185	205

П1

У1

У2

### Особенности



Рабочая столешница из шлифованной нержавеющей стали увеличивает срок службы изделия.



Полочка для сумок (П-1) облегчает покупателю расчеты с продавцом.



Внутренняя металлическая полка - для товарного запаса.



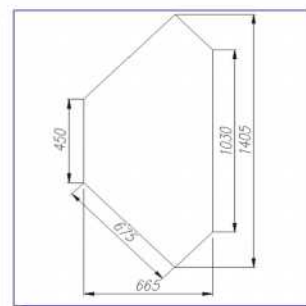
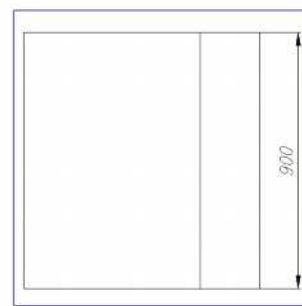
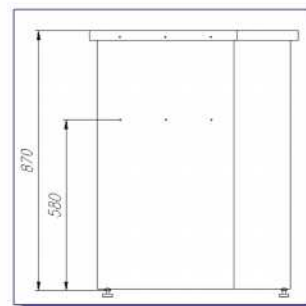
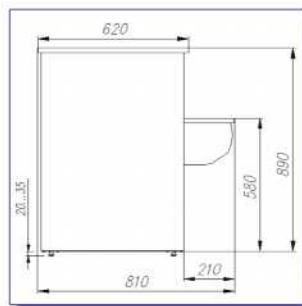
### Прилавки неохлаждаемые

предназначены для магазинов формата «у дома». Используются для размещения весов, кассовых аппаратов и аналогичного оборудования.

### Разрез

ВИТРИНЫ

Модели ряда	П1	У1	У2
<b>Общая информация</b>			
Габариты (ДхШхВ) мм	900x810x890	1405x665x870	1405x665x870
Масса (не более) кг	30	22	22
<b>Эксплуатационные свойства</b>			
Полка для сумок	+	-	-
Полка для инвентаря		+	
<b>Комплектация</b>			
Материал корпуса	оц. RAL9006		
Столешница	нержавеющая сталь		
Полка для сумок	нержавеющая сталь		
Полка для инвентаря	оц. RAL9006		
Заливная ППУ изоляция	столешница		
<b>Дополнительная информация</b>			
Масса в упаковке кг	30	22	22



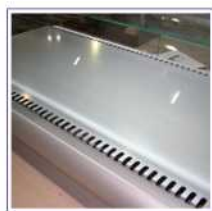
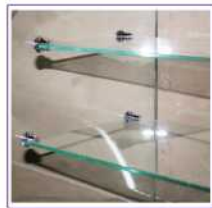
## ВХС 1,2XL

### Особенности

Максимальный зрительный обзор продукции за счёт стеклянной консоли козырька и стеклянной боковины.

Увеличенная, за счёт двух охлаждаемых полок, площадь выкладки.

Благодаря вентиляции получена равномерная температура по всему объёму витрины.

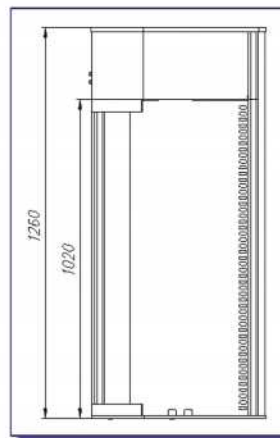
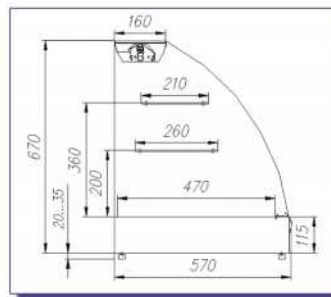


### Витрины холодильные настольные

предназначены для магазинов малого, среднего формата, супермаркетов и рынков. Используются для демонстрации и кратковременного хранения выпечки, салатов и аналогичной продукции.

### Разрез

Модели ряда	1,2XL
<b>Общая информация</b>	
Габариты (ДхШхВ) мм	1260x570x670
Масса (не более) кг	50
<b>Технические данные</b>	
Питающее напряжение	220В (+10-15%)
Род тока / Частота	~ 1ф / 50Гц
Установленная суммарная мощность кВт	0,27
Расход электроэнергии в сутки кВт*ч не более	3,2
<b>Эксплуатационные свойства</b>	
Температура полезного объёма °С	+6...+12
Размер выкладки мм	1020x470
Полезный объём м <sup>3</sup>	0,25
Автоматическая оттайка	+
Тип охлаждения	динамическое
Охлаждаемая площадь м <sup>2</sup>	0,99
<b>Комплектация</b>	
Управление	контроллер
Запасник	-
Выкладка	оц. RAL9006
Полка (охлаждаемая) стеклянная	2
Заливная ППУ теплоизоляция	короб
Компрессор	Danfoss, Tecumseh
Теплообменники	SEST - LUVE
<b>Дополнительная информация</b>	
Размер в упаковке (ДхШхВ) мм	1440x710x900
Масса в упаковке кг	110



# ВХС, ВХСн 1,0 1,5



## Особенности

Рабочие поверхности (полка, столешница, поддон) выполнены из оцинкованной стали с полимерным покрытием.



Использование решеток (ВХСн-1,0-2шт., ВХСн-1,5-3шт.) позволяет улучшить охлаждение товара и препятствует его примерзанию к поддону (опция).



Возможна комплектация металлической подставкой, имеющей полку по всей длине (опция).

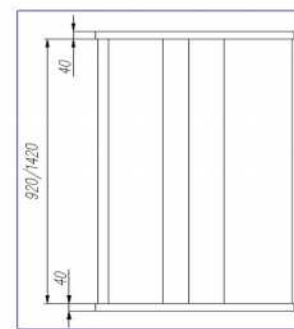
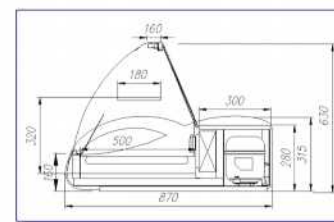
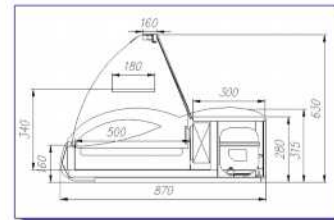


## Витрины холодильные настольные

предназначены для рынков, небольших павильонов.

Используются для демонстрации и кратковременного хранения гастрономии, молочных продуктов, пресервов, мяса.

## Разрез



Модели ряда	ВХС 1,0	ВХС 1,5	ВХСн 1,0	ВХСн 1,5
<b>Общая информация</b>				
Габариты (ДхШхВ) мм	1000x870x630	1500x870x630	1000x870x630	1500x870x630
Масса (не более) кг*	35/55	55/80	35/55	55/80
<b>Технические данные</b>				
Питающее напряжение	220В (+10-15%)			
Род тока / Частота	~ 1ф / 50Гц			
Установленная суммарная мощность кВт	0,16	0,16	0,22	0,22
Расход электроэнергии в сутки кВт*ч не более	3,2	4,2	3,8	5,0
<b>Эксплуатационные свойства</b>				
Температура полезного объема °С	0...+7		-6...0	
Размер выкладки мм	920x500	1420x500	920x500	1420x500
Полезный объем м³	0,05	0,07	0,05	0,07
Автоматическая оттайка	-			
Тип охлаждения	статическое			
<b>Комплектация</b>				
Управление	термостат			
Выкладка	оц. RAL9006			
Столешница	оц. RAL9006			
Полка (неохлаждаемая)	оц. RAL9006			
Заливная ППУ теплоизоляция	боковины			
Компрессор	Danfoss, Tecumseh			
Теплообменники	SEST - LUBE			
<b>Дополнительная информация</b>				
Размер в упаковке (ДхШхВ) мм	1100x900x360	1560x900x360	1100x900x360	1560x900x360
Масса в упаковке(без подставки) кг	38	59	38	59

\* Значение параметра через дробь указано для витрины с подставкой (высота подставки 635мм)

# ВХСд

0,7	1,0
-----	-----

## Особенности

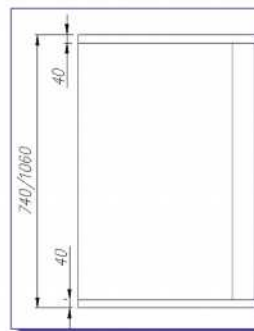
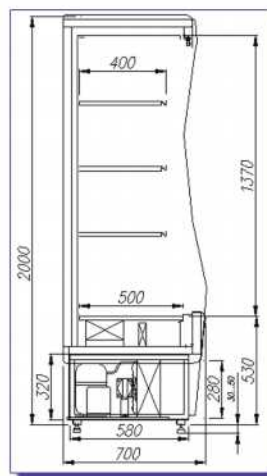
Наличие полнопрофильной боковины снижает теплопритоки в изделие.

Установка полок в пазы, в качестве направляющих, упрощает комбинирование выкладки по высоте.

Ночная шторка позволяет экономить электроэнергию и более бережно сохраняет продукты (опция).



## Разрез



ВИТРИНЫ

### Витрины холодильные демонстрационные (Горки)

предназначены для магазинов шаговой доступности и среднего формата. Используются для демонстрации и кратковременного хранения молочных продуктов и гастрономии.

Модели ряда	0,7	1,0
<b>Общая информация</b>		
Габариты (ДхШхВ) мм	740x700x2000	1060x700x2000
Масса (не более) кг	85	110
<b>Технические данные</b>		
Питающее напряжение	220В (+10-15%)	
Род тока / Частота	~ 1ф / 50Гц	
Установленная суммарная мощность кВт	1,0	1,7
Расход электроэнергии в сутки кВт*ч не более	14	25
<b>Эксплуатационные свойства</b>		
Температура полезного объема °С	0...+7	
Размер полки мм	400x655	400x975
Количество полок	3	
Автоматическая оттайка	ТЭН	
Тип охлаждения	динамическое	
Подсветка	+	
Охлаждаемая площадь м <sup>2</sup>	1,1	1,66
<b>Комплектация</b>		
Управление	контроллер	
Выкладка	опц. RAL9006	
Ночная шторка	опция	
Заливная ППУ теплоизоляция	короб, боковины	
Компрессор	Tecumseh	
Теплообменники	SEST - LUVE	
<b>Дополнительная информация</b>		
Размер в упаковке (ДхШхВ) мм	805x770x2205	1130x770x2205
Масса в упаковке кг	150	190

# КОНДИТЕРСКИЕ ШКАФЫ И ВИТРИНЫ

 **CARVOMA**

 **ПОЛЮС**

 **ПОЛЮС ЭКО**

 **АРГО**



## R800C Люкс

### Особенности

Открытие дверей с двух противоположных сторон (по желанию заказчика).

Современная LED подсветка продуктов, использование энергосберегающих стеклопакетов с И - стеклом.

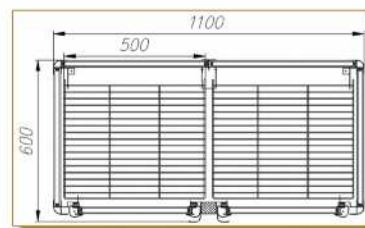
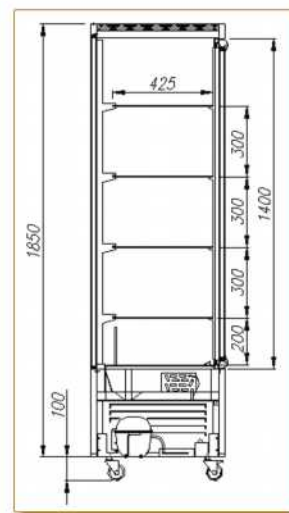
Мобильность оборудования обеспечивают поворотные опоры (ролики).



### Шкафы холодильные кондитерские с четырехсторонним остеклением

предназначены для баров, кафе, кондитерских павильонов. Используются для демонстрации и кратковременного хранения выпечки, кондитерской продукции.

### Разрез



Модели ряда	R800C Люкс
<b>Общая информация</b>	
Габариты (ДхШхВ) мм	1100x600x1850
Масса (не более) кг	190
<b>Технические данные</b>	
Питающее напряжение	220В (+10-15%)
Род тока / Частота	~ 1ф / 50Гц
Установленная суммарная мощность кВт	0,7
Расход электроэнергии в сутки кВт*ч не более	10
<b>Эксплуатационные свойства</b>	
Температура полезного объема °С	+2...+10
Размер полки мм	500x425
Полезный объем м <sup>3</sup>	0,775
Автоматическая оттайка	ТЭН
Тип охлаждения	динамическое
Охлаждаемая площадь м <sup>2</sup>	2,06
<b>Комплектация</b>	
Управление	контроллер
Колесные опоры	6
Выпариватель	+
Полка решетка или стекло	8
Заливная ППУ теплоизоляция	короб
Компрессор	Danfoss, Tecumseh
Теплообменники	SEST - LUYE
<b>Дополнительная информация</b>	
Размер в упаковке (ДхШхВ) мм	1225x725x2050
Масса в упаковке кг	280

**ВХСв 0,9д 1,3д Люкс**

**Особенности**

Использование стеклопакетов позволяет избежать запотевания и снижает теплопритоки в объём.



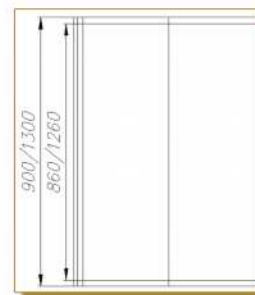
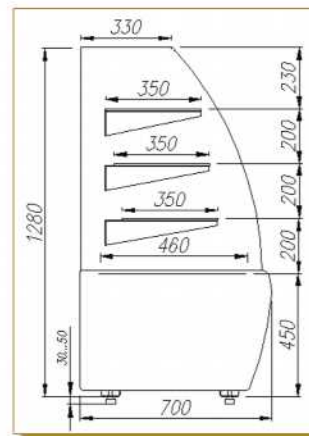
Обдув лобового стекла теплым воздухом машинного отделения препятствует появлению конденсата.



Современная LED подсветка продуктов.



Витрины холодильные кондитерские вентилируемые предназначены для баров, кафе и кондитерских павильонов. Используются для демонстрации и кратковременного хранения выпечки, кондитерской продукции, салатов.

**Разрез**


Модели ряда Люкс	0,9д	1,3д
<b>Общая информация</b>		
Габариты (ДхШхВ) мм	900х700х1280	1300х700х1280
Масса (не более) кг	130	200
<b>Технические данные</b>		
Питающее напряжение	220В (+10-15%)	
Род тока / Частота	~ 1ф / 50Гц	
Установленная суммарная мощность кВт	1,1	1,1
Расход электроэнергии в сутки кВт*ч не более	7	8
<b>Эксплуатационные свойства</b>		
Температура полезного объёма °С	0...+7	
Размер полки (350) мм	830	1230
Количество полок	3	
Автоматическая оттайка	ТЭН	
Тип охлаждения	динамическое	
Подсветка	LED	
Охлаждаемая площадь м <sup>2</sup>	1,25	1,86
Выпариватель	+	
<b>Комплектация</b>		
Управление	контроллер	
Выкладка	оц. под золото	
Заливная ППУ теплоизоляция	короб	
Компрессор	Danfoss, Tecumseh	
Теплообменники	SEST - LUCE	
<b>Дополнительная информация</b>		
Размер в упаковке (ДхШхВ) мм	1020х790х1420	1470х790х1420
Масса в упаковке кг	165	240


**ВИТРИНЫ  
ШКАФЫ**



**ВХСв**
**0,9д | 1,3д**
**Особенности**

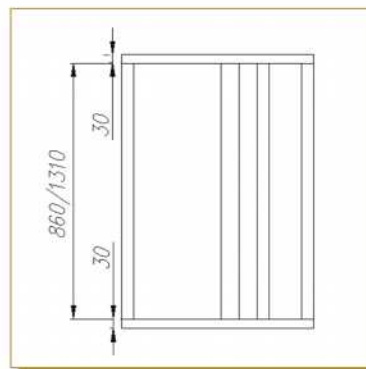
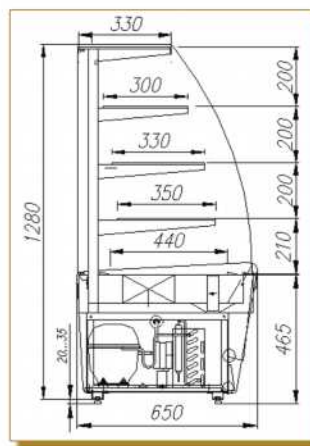
Современная LED подсветка продуктов.

Модификация ТЕХНО. Изделие выполнено в серебристо-черном исполнении.

Вентиляция полезного объема обеспечивает равномерную температуру на всех уровнях выкладки.



**Витрины холодильные кондитерские вентилируемые** предназначены для баров, кафе, кондитерских павильонов. Используются для демонстрации и кратковременного хранения выпечки, кондитерской продукции.

**Разрез**


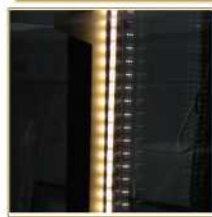
Модели ряда	0,9д	1,3д
<b>Общая информация</b>		
Габариты (ДхШхВ) мм	920х650х1280	1370х650х1280
Масса (не более) кг	90	110
<b>Технические данные</b>		
Питающее напряжение	220В (+10-15%)	
Род тока / Частота	~ 1ф / 50Гц	
Установленная суммарная мощность кВт	0,6	0,8
Расход электроэнергии в сутки кВт*ч не более	5,2	7,4
<b>Эксплуатационные свойства</b>		
Температура полезного объема °С	+6...+12	
Размер полки (300,330,350) мм	860	1310
Количество полок	3	
Автоматическая оттайка	ТЭН	
Тип охлаждения	динамическое	
Подсветка	LED	
Охлаждаемая площадь м <sup>2</sup>	1,31	2,0
<b>Комплектация</b>		
Управление	контроллер	
Выкладка	оц. под золото	
Заливная ППУ теплоизоляция	короб, боковины	
Компрессор	Danfoss, Tecumseh	
Теплообменники	SEST - LUVE	
<b>Дополнительная информация</b>		
Размер в упаковке (ДхШхВ) мм	1020х790х1420	1470х790х1420
Масса в упаковке кг	125	150


**VXCВ**
**У1Д**
**Особенности**


Выстраивание линеек оборудования с углами 45 и 90 градусов.

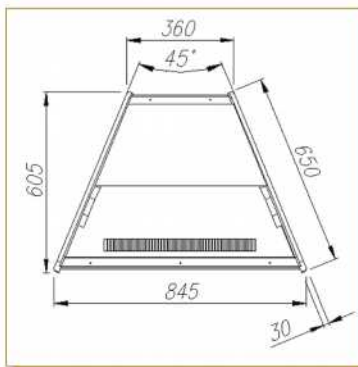
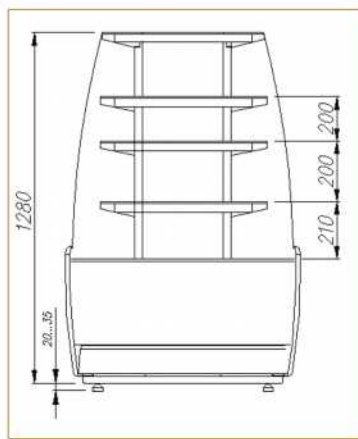


Вентиляция полезного объема обеспечивает равномерную температуру на всех уровнях выкладки.



Современная LED подсветка продуктов.

**Витрины холодильные кондитерские угловые вентиляруемые** предназначены для баров, кафе и кондитерских павильонов. Используются для демонстрации и кратковременного хранения выпечки, кондитерской продукции.

**Разрез**


Модели ряда	У1Д
<b>Общая информация</b>	
Габариты (ДхШхВ) мм	845x605x1280
Масса (не более) кг	80
<b>Технические данные</b>	
Питающее напряжение	220В (+10-15%)
Род тока / Частота	~ 1ф / 50Гц
Установленная суммарная мощность кВт	0,6
Расход электроэнергии в сутки кВт*ч не более	5,2
<b>Эксплуатационные свойства</b>	
Температура полезного объема °С	+6...+12
Полезный объем м <sup>3</sup>	0,16
Количество полок	3
Автоматическая оттайка	ТЭН
Тип охлаждения	динамическое
Подсветка	LED
Охлаждаемая площадь м <sup>2</sup>	0,7
<b>Комплектация</b>	
Управление	контроллер
Выкладка	оц. под золото
Заливная ППУ теплоизоляция	короб, боковины
Компрессор	Danfoss, Tecumseh
Теплообменники	SEST - LUVÉ
<b>Дополнительная информация</b>	
Размер в упаковке (ДхШхВ) мм	1020x790x1420
Масса в упаковке кг	115


**ВИТРИНЫ  
ШКАФЫ**

## ВХСд

1,2	1,5
-----	-----

### Особенности

Выдвижные поддоны обеспечивают удобство выкладки товара.

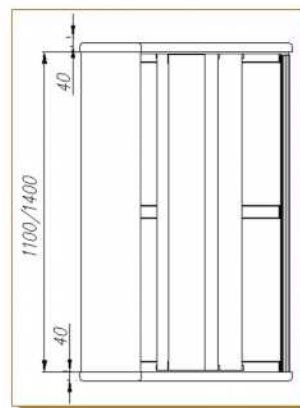
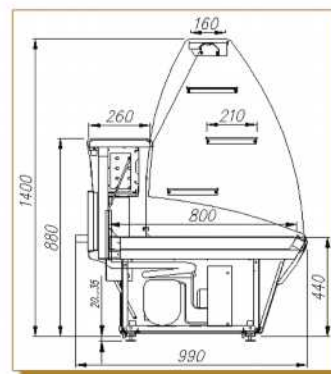
Рабочие поверхности из нержавеющей стали.

Большое панорамное остекление улучшает обзор демонстрируемых продуктов.



**Витрины холодильные кондитерские статические** предназначены для баров, кафе и кондитерских павильонов. Используются для демонстрации и кратковременного хранения выпечки, кондитерской продукции.

### Разрез



Модели ряда	1,2	1,5
<b>Общая информация</b>		
Габариты (ДхШхВ) мм	1180x990x1400	1480x990x1400
Масса (не более) кг	130	150
<b>Технические данные</b>		
Питающее напряжение	220В (+10-15%)	
Род тока / Частота	~ 1ф / 50Гц	
Установленная суммарная мощность кВт	0,54	0,77
Расход электроэнергии в сутки кВт*ч не более	6,2	7,0
<b>Эксплуатационные свойства</b>		
Температура полезного объема °С	0...+7	
Размер выкладки мм	1100x800	1400x800
Количество полок (неохлаждаемые)	3	
Автоматическая оттайка	+	
Тип охлаждения	статическое	
Полезный объем м <sup>3</sup>	0,12	0,15
Охлаждаемая площадь м <sup>2</sup>	0,7	0,95
<b>Комплектация</b>		
Управление	контроллер	
Выкладка	нержавеющая сталь	
Заливная ППУ теплоизоляция	короб, боковины, столешница	
Компрессор	Danfoss, Tecumseh	
Теплообменники	SEST - LUVÉ	
<b>Дополнительная информация</b>		
Размер в упаковке (ДхШхВ) мм	1400x1100x1125	1700x1100x1125
Масса в упаковке кг	220	250



## ВХСд

1,2

1,5

### Особенности

Рабочие поверхности из окрашенной оцинкованной стали RAL9006.



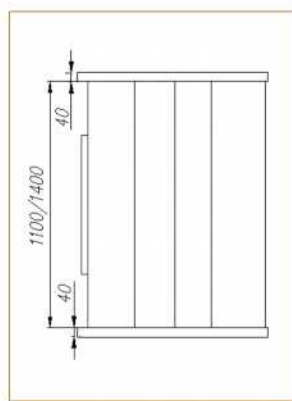
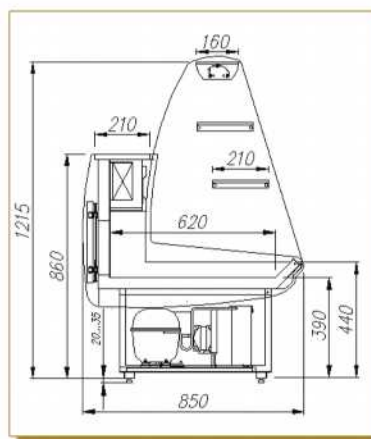
Прямое лобовое стекло в стиле «Ретро».



Размещение товара на выкладке, через рабочий проём корба витрины.

**Витрины холодильные кондитерские статические** предназначены для баров, кафе и кондитерских павильонов. Используются для демонстрации и кратковременного хранения выпечки, кондитерской продукции.

### Разрез



Модели ряда	1,2	1,5
<b>Общая информация</b>		
Габариты (ДхШхВ) мм	1180x850x1215	1480x850x1215
Масса (не более) кг	120	140
<b>Технические данные</b>		
Питающее напряжение	220В (+10-15%)	
Род тока / Частота	~ 1ф / 50Гц	
Установленная суммарная мощность кВт	0,26	0,35
Расход электроэнергии в сутки кВт*ч не более	5,0	5,4
<b>Эксплуатационные свойства</b>		
Температура полезного объёма °С	0...+7	
Размер выкладки мм	1100x620	1400x620
Количество полок (неохлаждаемых)	2	
Автоматическая оттайка	+	
Тип охлаждения	статическое	
Полезный объем м <sup>3</sup>	0,2	0,25
Охлаждаемая площадь м <sup>2</sup>	0,87	1,1
<b>Комплектация</b>		
Управление	контроллер	
Выкладка	оц. RAL9006	
Заливная ППУ теплоизоляция	короб, боковины, столешница	
Компрессор	Danfoss, Tecumseh	
Теплообменники	SEST - LUVE	
<b>Дополнительная информация</b>		
Размер в упаковке (ДхШхВ) мм	1400x1100x1100	1700x1100x1100
Масса в упаковке кг	210	240



**ВИТРИНЫ  
ШКАФЫ**

## R400C/R400Cвр

### Особенности

Максимальный зрительный обзор продукции за счёт панорамного остекления и вращающихся полок.

Исполнение «Люкс» выполнено в шоколадно-золотистой цветовой гамме.

Современная LED подсветка продуктов, использование энергосберегающих стеклопакетов с И - стеклом.

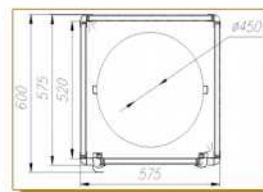
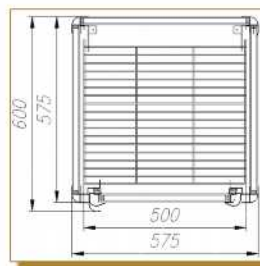
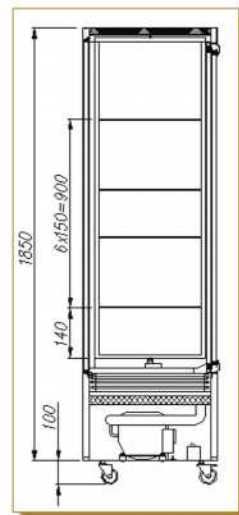
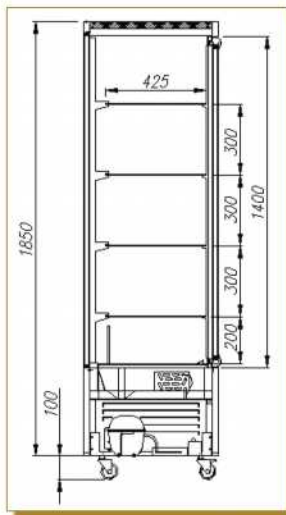


### Шкафы холодильные кондитерские с четырех сторонним остеклением

предназначены для баров, кафе, кондитерских павильонов. Используются для демонстрации и кратковременного хранения выпечки, кондитерской продукции.

### Разрез

Модели ряда	R400C	R400Cвр
<b>Общая информация</b>		
Габариты (ДхШхВ) мм	600x575x1850	600x575x1850
Масса (не более) кг	120	120
<b>Технические данные</b>		
Питающее напряжение	220В (+10-15%)	
Род тока / Частота	~ 1ф / 50Гц	
Установленная суммарная мощность кВт	0,38	0,4
Расход электроэнергии в сутки кВт*ч не более	8	
<b>Эксплуатационные свойства</b>		
Температура полезного объема °С	+6...+12	
Размер полки мм	500x425	диаметр 450мм
Полезный объем м <sup>3</sup>	0,38	
Автоматическая оттайка	+	
Тип охлаждения	динамическое	
Частота вращения полок об/мин	2,5	-
<b>Комплектация</b>		
Управление	контроллер	
Полка	4	
Выпариватель	-	
Полка (охлаждаемая)	решетка	стекло
Заливная ППУ теплоизоляция	короб	
Компрессор	Danfoss, Tecumseh	
Теплообменники	SEST - LUVE	
<b>Дополнительная информация</b>		
Размер в упаковке (ДхШхВ) мм	780x760x2010	780x760x2010
Масса в упаковке кг	180	180



## R120C / R120Cвр

### Особенности

Изящные, тонкие полки-решетки золотистого цвета (R120C).

Круговой зрительный обзор продукции за счёт панорамного остекления и вращающихся полок.

Современная LED подсветка продуктов.

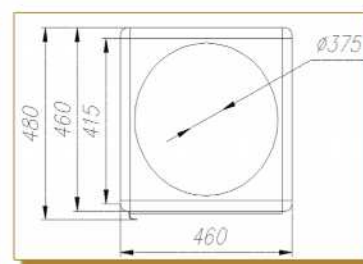
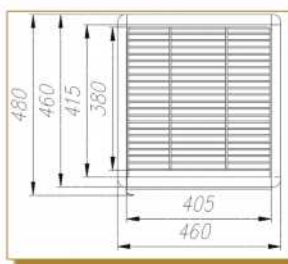
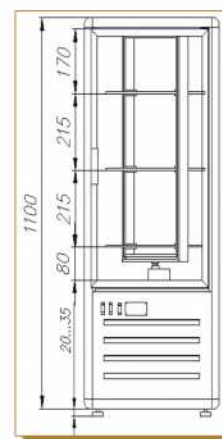
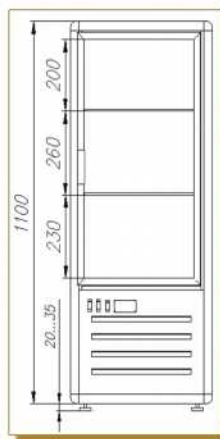


### Шкафы кондитерские

предназначены для баров, кафе и кондитерских павильонов. Используются для демонстрации и кратковременного хранения выпечки, кондитерской продукции.

### Разрез

Модели ряда	R120C	R120Cвр
<b>Общая информация</b>		
Габариты (ДхШхВ) мм	480x460x1100	480x460x1100
Масса (не более) кг	50	50
<b>Технические данные</b>		
Питающее напряжение	220В (+10-15%)	
Род тока / Частота	~ 1ф / 50Гц	
Установленная суммарная мощность кВт	0,25	0,27
Расход электроэнергии в сутки кВт*ч не более	4	4
<b>Эксплуатационные свойства</b>		
Температура полезного объёма °С	+6...+12	
Скорость вращения об/мин	-	2,5
Количество полок(охлаждаемых)	2	3
Автоматическая оттайка	+	
Тип охлаждения	динамическое	
Полезный объем м <sup>3</sup>	0,12	0,12
Охлаждаемая площадь м <sup>2</sup>	0,48	0,33
<b>Комплектация</b>		
Управление	контроллер	
Полки	решетки	стекло
Заливная ППУ теплоизоляция	короб	
Компрессор	Danfoss, Tecumseh	
Теплообменники	SEST - LUVE	
<b>Дополнительная информация</b>		
Размер в упаковке (ДхШхВ) мм	560x590x1230	560x590x1230
Масса в упаковке кг	70	70



**ВИТРИНЫ  
ШКАФЫ**

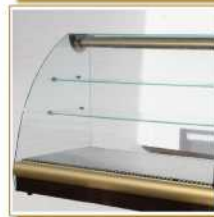
## ВХС 1,2XL Люкс

### Особенности

Увеличенная, за счет двух охлаждаемых полок, площадь выкладки.

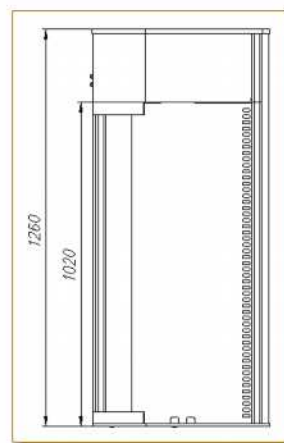
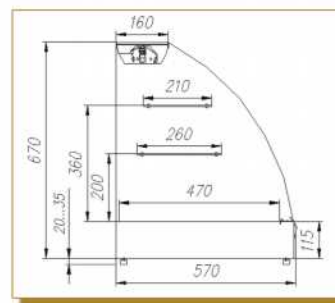
Максимальный зрительный обзор продукции за счёт стеклянной консоли козырька и стеклянной боковины.

Благодаря вентиляции получена равномерная температура по всему объёму витрины.



**Витрины холодильные кондитерские вентилируемые настольные** предназначены для баров, кафе и кондитерских павильонов. Используются для демонстрации и кратковременного хранения выпечки, кондитерской продукции.

### Разрез



ВИТРИНЫ  
ШКАФЫ

Модели ряда Люкс	1,2XL
<b>Общая информация</b>	
Габариты (ДхШхВ) мм	1260x570x670
Масса (не более) кг	50
<b>Технические данные</b>	
Питающее напряжение	220В (+10-15%)
Род тока / Частота	~ 1ф / 50Гц
Установленная суммарная мощность кВт	0,27
Расход электроэнергии в сутки кВт*ч не более	3,2
<b>Эксплуатационные свойства</b>	
Температура полезного объёма °С	+6...+12
Размер выкладки мм	1020x470
Полезный объём м <sup>3</sup>	0,25
Автоматическая оттайка	+
Тип охлаждения	динамическое
Охлаждаемая площадь м <sup>2</sup>	0,99
<b>Комплектация</b>	
Управление	контроллер
Запасник	-
Выкладка	нержавеющая сталь
Полка (охлаждаемая) стеклянная	2
Заливная ППУ теплоизоляция	короб
Компрессор	Danfoss, Tecumseh
Теплообменники	SEST - LUVE
<b>Дополнительная информация</b>	
Размер в упаковке (ДхШхВ) мм	1440x710x900
Масса в упаковке кг	110



### Особенности

Рабочие поверхности (полка, светильник, поддон) выполнены из оцинкованной стали с полимерным покрытием под золото.

Возможна комплектация металлической подставкой, имеющей полку по всей длине (опция).

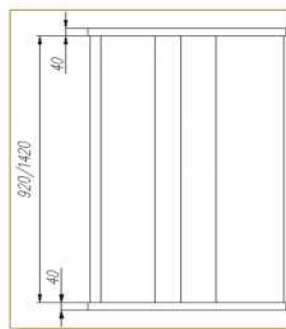
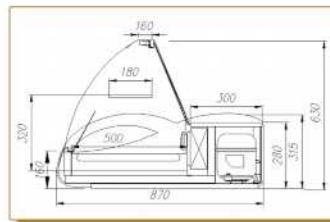
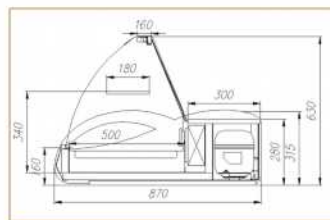
Наличие термостата способствует более тонкой настройке температуры для хранения продуктов.

### Витрины холодильные настольные

предназначены для рынков, небольших павильонов.

Используются для демонстрации и кратковременного хранения гастрономии, молочных продуктов, пресервов, мяса.

### Разрез



ВИТРИНЫ  
ШКАФЫ

Модели ряда Люкс	ВХС 1,0	ВХС 1,5	ВХСн 1,0	ВХСн 1,5
<b>Общая информация</b>				
Габариты (ДхШхВ) мм	1000x870x630	1500x870x630	1000x870x630	1500x870x630
Масса (не более) кг*	35/55	55/80	35/55	55/80
<b>Технические данные</b>				
Питающее напряжение	220В (+10-15%)			
Род тока / Частота	~ 1ф / 50Гц			
Установленная суммарная мощность кВт	0,16	0,16	0,22	0,22
Расход электроэнергии в сутки кВт*ч не более	3,2	4,2	3,8	5,0
<b>Эксплуатационные свойства</b>				
Температура полезного объема °С	0...+7		-6...0	
Размер выкладки мм	920x500	1420x500	920x500	1420x500
Полезный объем м <sup>3</sup>	0,05	0,07	0,05	0,07
Автоматическая оттайка	-			
Тип охлаждения	статическое			
<b>Комплектация</b>				
Управление	термостат			
Выкладка	оц. под золото			
Столешница	оц. коричневая шагрень			
Полка (неохлаждаемая)	оц. под золото			
Заливная ППУ теплоизоляция	боковины			
Компрессор	Danfoss, Tecumseh			
Теплообменники	SEST - LUVÉ			
<b>Дополнительная информация</b>				
Размер в упаковке (ДхШхВ) мм	1100x900x360	1560x900x360	1100x900x360	1560x900x360
Масса в упаковке(без подставки) кг	38	59	38	59

\* Значение параметра через дробь указано для витрины с подставкой (высота подставки 635мм)



## ВХСв

1,0	1,5	1,8
1,0XL	1,5XL	1,8XL



### Особенности

Сочетание благородного коричневого цвета корпуса и черной шелкографии стекла - идеально для баров и кафе.

Модели XL отличаются наличием неохлаждаемой полочки и увеличенным внутренним объемом.

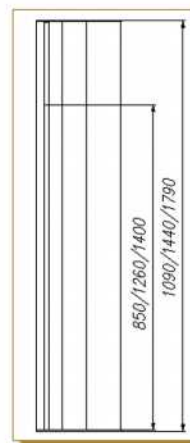
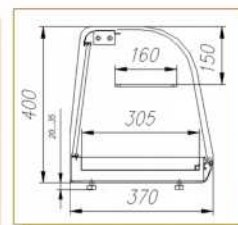
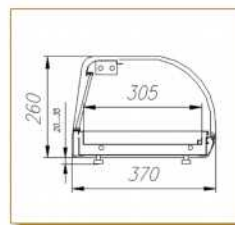
Выкладка товара в гастроёмкости гарантирует оптимальный температурный режим продукта (опция).

### Витрины холодильные кондитерские настольные

предназначены для баров, кафе, кондитерских павильонов. Используются для демонстрации и кратковременного хранения выпечки, кондитерской продукции.

### Разрез

Модели ряда	1,0/1,0XL	1,5/1,5XL	1,8/1,8XL
<b>Общая информация</b>			
Габариты (ДхШхВ) мм	1090x370x260 1090x370x400	1440x370x260 1440x370x400	1790x370x260 1790x370x400
Масса (не более) кг	33/34	37/39	43/45
<b>Технические данные</b>			
Питающее напряжение	220В (+10-15%)		
Род тока / Частота	~ 1ф / 50Гц		
Установленная суммарная мощность кВт	0,2		
Расход электроэнергии в сутки кВт*ч не более	2,5	2,7	2,9
<b>Эксплуатационные свойства</b>			
Температура полезного объема °С	0...+8		
Размер выкладки мм	850x305	1260x305	1400x305
Полка неохлаждаемая (модель XL)	1		
Гастроёмкости 1/3 (опция)	4	6	8
Тип охлаждения	статическое		
Подсветка	+		
Охлаждаемая площадь м <sup>2</sup>	0,21	0,31	0,40
<b>Комплектация</b>			
Управление	термостат		
Выкладка	нержавеющая сталь		
Заливная ППУ теплоизоляция	короб		
Компрессор	Danfoss, Tecumseh		
Теплообменники	SEST - LUVE		
<b>Дополнительная информация</b>			
Размер в упаковке (ДхШхВ) мм	1110x390x300 1110x390x460	1480x390x300 1480x390x460	1840x390x300 1840x390x460
Масса в упаковке (не более) кг	35/36	39/41	46/48





# VXC

# 1,4 ff

## Особенности



Прозрачные gastronемкости с крышкой оптимально сохраняют продукт и позволяют быстро ориентироваться в компонентах блюд.



Наличие термостата способствует более тонкой настройке температуры для хранения компонентов блюд.

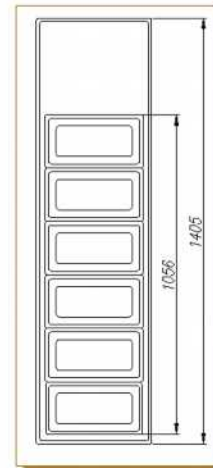
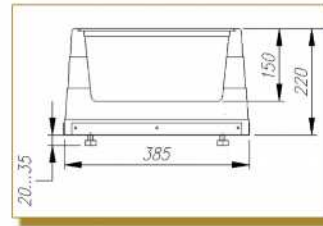


Заливной корпус из серебристого ударопрочного полистирола снижает теплопритоки и имеет приятный внешний вид.

## Витрины холодильные настольные

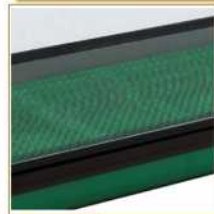
предназначены для столовых, супермаркетов, баров и ресторанов. Используются для кратковременного хранения компонентов пиццы, суши, салатов и аналогичной продукции.

## Разрез



Модели ряда	VXC-1,4 Agro fast food
<b>Общая информация</b>	
Габариты (ДхШхВ) мм	1405x385x220
Масса (не более) кг	37
<b>Технические данные</b>	
Питающее напряжение	220В (+10-15%)
Род тока / Частота	~ 1ф / 50Гц
Установленная суммарная мощность кВт	0,2
Расход электроэнергии в сутки кВт*ч не более	2,5
<b>Эксплуатационные свойства</b>	
Температура полезного объёма °С	0...+8
Внутренний объем м <sup>3</sup>	0,041
Гастроёмкости GN 1/3-150	6
Автоматическая оттайка	-
Тип охлаждения	статическое
Охлаждаемая площадь м <sup>2</sup>	0,7
<b>Комплектация</b>	
Управление	термостат
Корпус	УПС
Заливная ППУ теплоизоляция	корпус
Компрессор	Danfoss, Tecumseh
Теплообменники	SEST - LUYE
<b>Дополнительная информация</b>	
Размер в упаковке (ДхШхВ) мм	1480x390x300
Масса в упаковке кг	39

Возможность крепления к стене.

**ВХСВ суши-кейс** 1,0 1,5 1,8

**Особенности**

Дополнительный верхний испаритель служит для поддержания равномерной температуры по всему объему.

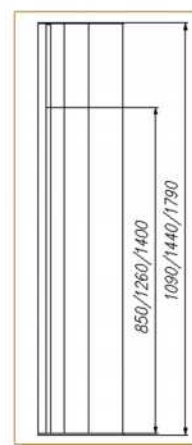
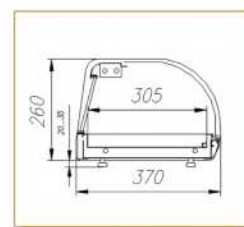
Полимерный коврик имитирует зеленую травяную лужайку.

Непрерывный режим работы холодильного агрегата.

**Витрины холодильные суши-кейс настольные** предназначены для баров, кафе, ресторанов. Используются для демонстрации и кратковременного хранения суши, роллов и компонентов для их приготовления.

**Разрез**

Модели ряда	1,0	1,5	1,8
<b>Общая информация</b>			
Габариты (ДхШхВ) мм	1090х370х260	1440х370х260	1790х370х260
Масса (не более) кг	33	37	43
<b>Технические данные</b>			
Питающее напряжение	220В (+10-15%)		
Род тока / Частота	~ 1ф / 50Гц		
Установленная суммарная мощность кВт	0,2		
Расход электроэнергии в сутки кВт*ч не более	3,3	3,7	3,9
<b>Эксплуатационные свойства</b>			
Температура полезного объема °С	+5...+10		
Размер выкладки мм	850х305	1260х305	1400х305
Коврик полимерный зеленый	1		
Управление	суточный режим работы		
Тип охлаждения	статическое		
Подсветка	+		
Охлаждаемая площадь м <sup>2</sup>	0,21	0,31	0,40
<b>Комплектация</b>			
Дополнительный испаритель	1		
Выкладка	нержавеющая сталь		
Заливная ППУ теплоизоляция	короб		
Компрессор	Danfoss, Tecumseh		
Теплообменники	SEST - LUYE		
<b>Дополнительная информация</b>			
Размер в упаковке (ДхШхВ) мм	1110х390х300	1480х390х300	1840х390х300
Масса в упаковке (не более) кг	35	39	46




**BT**
**1,0**
**1,5**
**Особенности**


Наличие термостата обеспечивает оптимальную температуру разогрева продукта.



Выкладка товара в гостроемкости обеспечивает равномерный разогрев продукта.



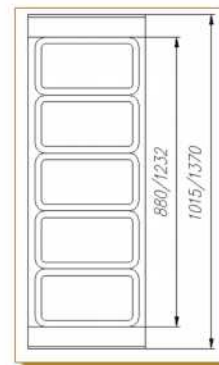
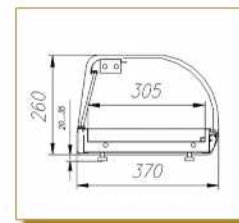
Шторки из стекла с металлическими ручками.

**Витрины тепловые настольные**

предназначены для столовых, баров, кафе и ресторанов. Используются для кратковременного хранения и разогрева выпечки, и аналогичной продукции.

**Разрез**

Модели ряда	1,0	1,5
<b>Общая информация</b>		
Габариты (ДхШхВ) мм	1015x370x260	1370x370x260
Масса (не более) кг	26	34
<b>Технические данные</b>		
Питающее напряжение	220В (+10-15%)	
Род тока / Частота	~ 1ф / 50Гц	
Установленная суммарная мощность кВт	0,35	0,4
Расход электроэнергии в сутки кВт*ч не более	5,9	6,7
<b>Эксплуатационные свойства</b>		
Температура полезного объема °С	до +60	
Размер выкладки мм	880x305	1232x305
Полезный объем м <sup>3</sup>	0,014	0,016
Гастроемкости 1/3	5	7
Тип нагрева	конвекция	
Подсветка	+	
<b>Комплектация</b>		
Управление	термостат	
Короб	нержавеющая сталь	
Нагревательный элемент	ТЭН	
Количество ТЭНов	1	2
Створки стеклянные	2	2
<b>Дополнительная информация</b>		
Размер в упаковке (ДхШхВ) мм	1110x390x300	1480x390x300
Масса в упаковке (не более) кг	28	36


**ВИТРИНЫ  
ШКАФЫ**

## R560Cв

### Особенности

Направляющие являются одним целым с боковой панелью выполненной из коричневого УПС.

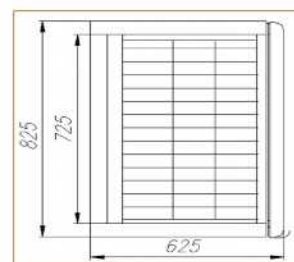
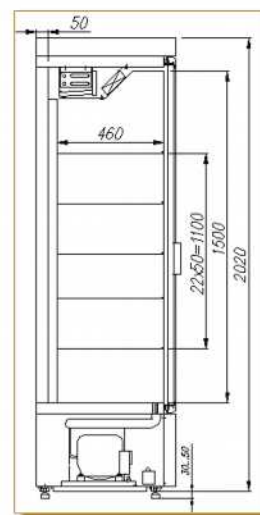
Нижнее расположение агрегата улучшает вентиляцию машинного отделения и позволяет использовать шкаф в павильонах с низким потолком.

Шоколадно-золотистый цвет шкафа идеально подходит для баров, кафе и ресторанов.



**Шкафы холодильные для напитков со стеклянной дверью** предназначены для баров, кафе, супермаркетов и ресторанов. Используются для демонстрации и кратковременного хранения соков, напитков и подобной продукции.

### Разрез

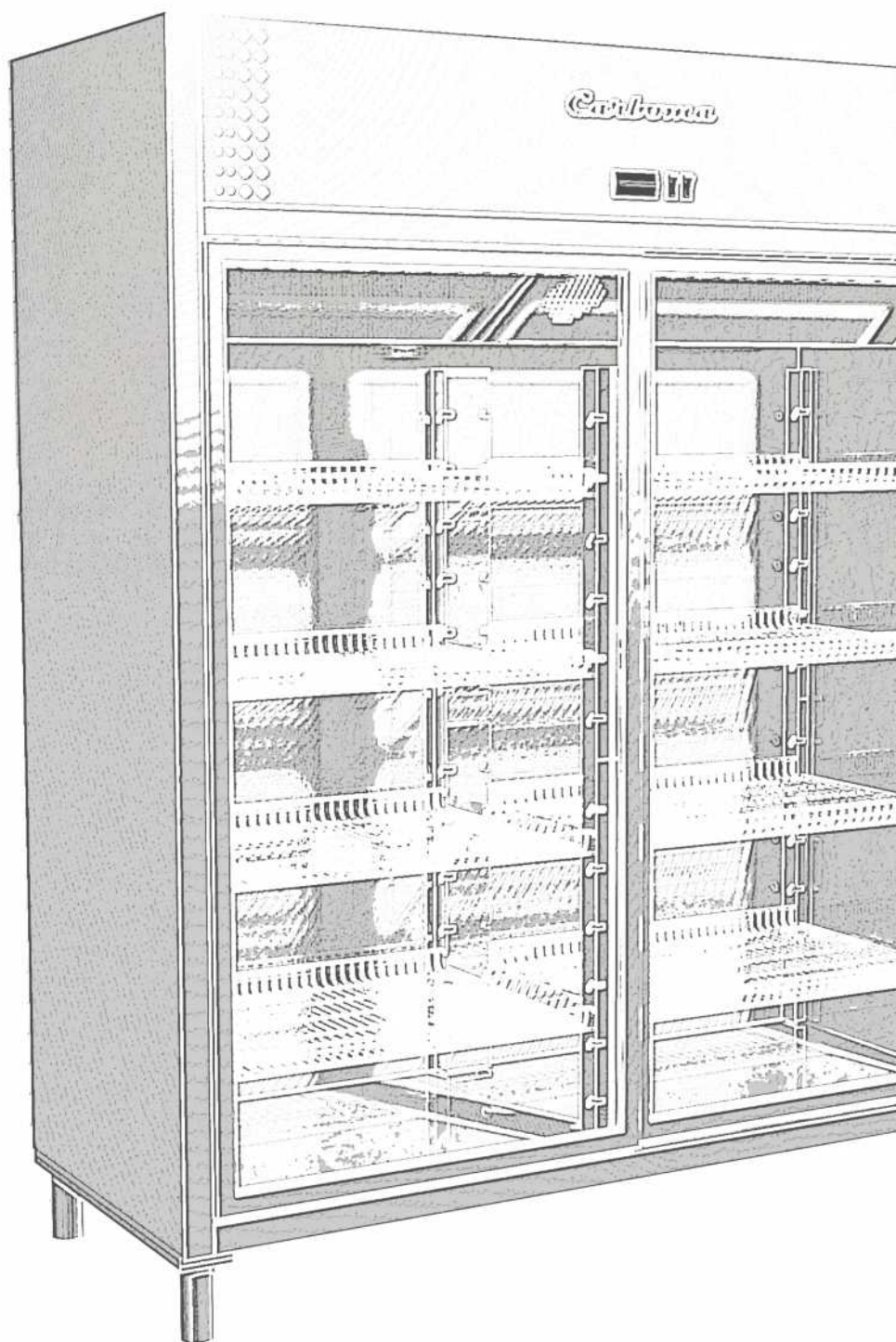


Модели ряда	R560Cв
<b>Общая информация</b>	
Габариты (ДхШхВ) мм	825x625x2020
Масса (не более) кг	120
<b>Технические данные</b>	
Питающее напряжение	220В (+10-15%)
Род тока / Частота	~ 1ф / 50Гц
Установленная суммарная мощность кВт	0,5
Расход электроэнергии в сутки кВт*ч не более	6,2
<b>Эксплуатационные свойства</b>	
Температура полезного объема °С	+1...+12
Размер полки мм	725x460
Полезный объем м <sup>3</sup>	0,56
Автоматическая оттайка	+
Тип охлаждения	динамическое
Охлаждаемая площадь м <sup>2</sup>	1,3
Нагрузка на полку, (кг) не более	20
<b>Комплектация</b>	
Управление	контроллер
Выпариватель	-
Полка (охлаждаемая) решетка	5
Заливная ППУ теплоизоляция	корпус
Компрессор	Danfoss, Tecumseh
Теплообменники	SEST - LUVÉ
<b>Дополнительная информация</b>	
Размер в упаковке (ДхШхВ) мм	880x700x2100
Масса в упаковке кг	130

# ШКАФЫ ХОЛОДИЛЬНЫЕ

 **CARBOMA**

 **ПОЛЮС**



# R560C, R700C

## Особенности

Широкая дверь со стеклопакетом улучшает обзорность и упрощает выкладку продукта.

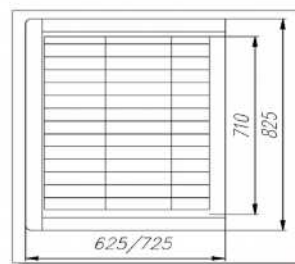
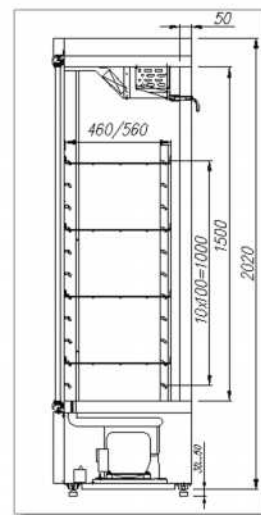
Нижнее расположение агрегата улучшает вентиляцию машинного отделения и позволяет использовать шкаф в павильонах с низким потолком.

Вентиляция полезного объема обеспечивает равномерную температуру на всех уровнях выкладки.



Шкафы холодильные среднетемпературные со стеклянной дверью предназначены для гастрономических отделов торговых павильонов и рынков. Используются для демонстрации и кратковременного хранения гастрономических продуктов.

## Разрез



Модели ряда	R560C	R700C
<b>Общая информация</b>		
Габариты (ДхШхВ) мм	825x625x2020	825x725x2020
Масса (не более) кг	120	145
<b>Технические данные</b>		
Питающее напряжение	220В (+10-15%)	
Род тока / Частота	~ 1ф / 50Гц	
Установленная суммарная мощность кВт	0,5	
Расход электроэнергии в сутки кВт*ч не более	6,2	7,6
<b>Эксплуатационные свойства</b>		
Температура полезного объема °С	+1...+12	
Размер полки мм	710x460	710x560
Внутренний объём м³	0,56	0,7
Автоматическая оттайка	+	
Тип охлаждения	динамическое	
Охлаждаемая площадь м²	1,3	1,6
Нагрузка на полку, (кг) не более	20	
<b>Комплектация</b>		
Управление	контроллер	
Дверь	стеклопакет	
Полка (охлаждаемая) решетка	4	
Заливная ППУ теплоизоляция	корпус	
Компрессор	Danfoss, Tecumseh	
Теплообменники	SEST - LUVÉ	
<b>Дополнительная информация</b>		
Размер в упаковке (ДхШхВ) мм	880x700x2100	880x820x2100
Масса в упаковке кг	130	160



## R1400K

### Особенности

Купейная система открывания дверей экономит площадь торгового павильона и не мешает движению людей в торговом зале.



Регулируемые стальные опоры (ножки) обеспечивают надежную устойчивость шкафа.

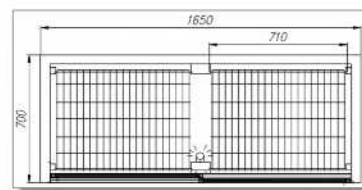
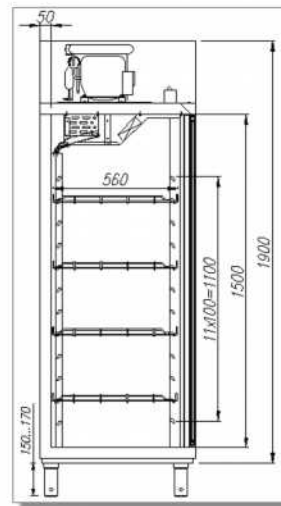


Вентиляция полезного объема обеспечивает равномерную температуру на всех уровнях выкладки.



Шкафы холодильные гастрономические купейные предназначены для гастрономических павильонов. Используются для демонстрации и кратковременного хранения R1400K-гастрономической продукции и V1400K- пресервов, икры.

### Разрез



Модели ряда	R1400K
<b>Общая информация</b>	
Габариты (ДхШхВ) мм	1650x700x1900
Масса (не более) кг	230
<b>Технические данные</b>	
Питающее напряжение	220В (+10-15%)
Род тока / Частота	~ 1ф / 50Гц
Установленная суммарная мощность кВт	0,8
Расход электроэнергии в сутки кВт*ч не более	10,2
<b>Эксплуатационные свойства</b>	
Температура полезного объема °С	+1...+12
Внутренний объем м <sup>3</sup>	1,4
Количество полок	8
Автоматическая оттайка	+
Тип охлаждения	динамическое
Подсветка	+
Охлаждаемая площадь м <sup>2</sup>	4,0
<b>Комплектация</b>	
Управление	контроллер
Полка	решетка
Заливная ППУ теплоизоляция	корпус
Компрессор	Danfoss, Tecumseh
Теплообменники	SEST - LUVE
<b>Дополнительная информация</b>	
Размер в упаковке (ДхШхВ) мм	1720x820x2100
Масса в упаковке кг	250



**R560, V560, R700, V700, F700**

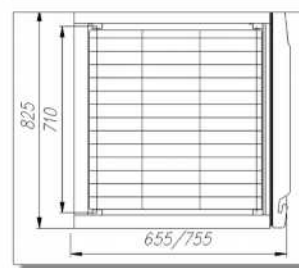
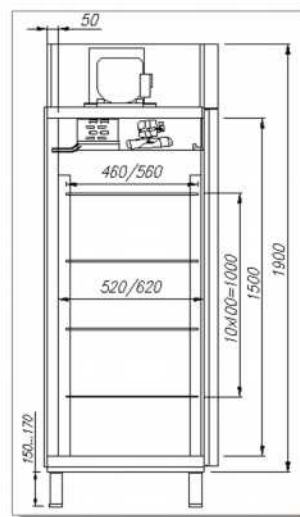
**Особенности**

Распашная дверь с интегрированной ручкой по всей высоте.

Вентиляция полезного объема обеспечивает равномерную температуру на всех уровнях выкладки.

Регулируемые стальные опоры (ножки) обеспечивают надежную устойчивость шкафа.

Шкафы холодильные гастрономические с глухой дверью предназначены для гастрономических отделов торговых павильонов и рынков. Используются для кратковременного хранения гастрономических продуктов.

**Разрез**


Модели ряда	R560	R700	V560	V700	F700
<b>Общая информация</b>					
Габариты (ДхШхВ) мм	825x655x1900	825x755x1900	825x655x1900	825x755x1900	825x755x1900
Масса (не более) кг	100	120	100	120	130
<b>Технические данные</b>					
Питающее напряжение	220В (+10-15%)				
Род тока / Частота	~ 1ф / 50Гц				
Установленная суммарная мощность кВт	0,5		0,7		0,8
Расход электроэнергии в сутки кВт*ч не более	5,8	7,2	8,0	8,2	10,6
<b>Эксплуатационные свойства</b>					
Температура полезного объема °С	0...+7		-5...+5		до -18
Внутренний объем м <sup>3</sup>	0,56	0,7	0,56	0,7	
Количество полок	4				
Автоматическая оттайка	+		ТЭН		
Тип охлаждения	динамическое				
Подсветка	-				
Охлаждаемая площадь м <sup>2</sup>	1,6	2,0	1,6	2,0	
<b>Комплектация</b>					
Управление	контроллер				
Полка	решетка				
Заливная ППУ теплоизоляция	корпус				
Компрессор	Danfoss, Tecumseh				
Теплообменники	SEST - LUVÉ				
<b>Дополнительная информация</b>					
Размер в упаковке (ДхШхВ) мм	880x700x2100	880x820x2100	880x700x2100	880x820x2100	880x820x2100
Масса в упаковке кг	110	135	110	135	145

**R1120, R1400, V1400, F1400**

**Особенности**


Вентиляция полезного объема обеспечивает равномерную температуру на всех уровнях выкладки.

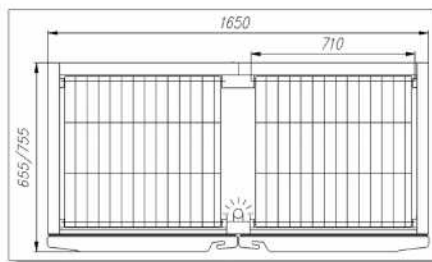
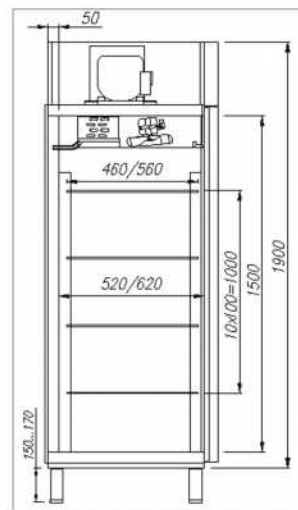


Распашные двери с интегрированной ручкой по всей высоте двери.



Подогреваемая средняя стойка препятствует выпадению конденсата и примерзанию дверей на моделях F1400.

Шкафы холодильные гастрономические с глухими дверьми предназначены для гастрономических павильонов. Используются для демонстрации и кратковременного хранения гастрономической продукции.

**Разрез**


Модели ряда	R1120	R1400	V1400	F1400
<b>Общая информация</b>				
Габариты (ДхШхВ) мм	1650x655x1900	1650x755x1900	1650x755x1900	1650x755x1900
Масса (не более) кг	185	190	190	200
<b>Технические данные</b>				
Питающее напряжение	220В (+10-15%)			
Род тока / Частота	~ 1ф / 50Гц			
Установленная суммарная мощность кВт	0,7	0,7	0,8	1,1
Расход электроэнергии в сутки кВт*ч не более	8,6	9,2	10,6	13,2
<b>Эксплуатационные свойства</b>				
Температура полезного объема °С	0...+7	0...+7	-5...+5	до -18
Внутренний объем м <sup>3</sup>	1,4			
Количество полок	8			
Автоматическая оттайка	+		ТЭН	
Тип охлаждения	динамическое			
Подсветка	+			
Охлаждаемая площадь м <sup>2</sup>	3,2	4,0		
<b>Комплектация</b>				
Управление	контроллер			
Полка	решетка			
Заливная ППУ теплоизоляция	корпус			
Компрессор	Danfoss, Tecumseh			
Теплообменники	SEST - LUVÉ			
<b>Дополнительная информация</b>				
Размер в упаковке (ДхШхВ) мм	1720x700x2100	1720x820x2100	1720x820x2100	1720x820x2100
Масса в упаковке кг	205	210	210	220

# RF700, RF1120

## Особенности

Регулируемые стальные опоры (ножки) обеспечивают надежную устойчивость шкафа.

Внутренние прозрачные дверки низкотемпературных отделений препятствуют отеплению продуктов при их выемке и загрузке.

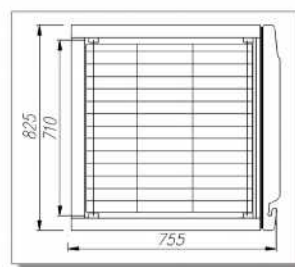
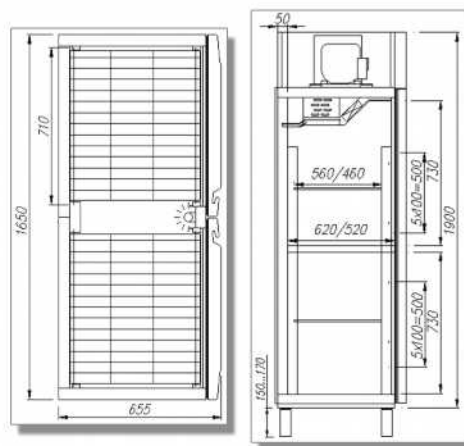
Заливная термоизолирующая перегородка предотвращает подмерзание продукта в среднетемпературном отделении.



Шкафы холодильные комбинированные с глухими дверьми предназначены для гастрономических отделов торговых павильонов и рынков. Используются для кратковременного хранения гастрономических продуктов.

## Разрез

Модели ряда	RF700	RF1120
<b>Общая информация</b>		
Габариты (ДхШхВ) мм	825x755x1900	1650x655x1900
Масса (не более) кг	120	185
<b>Технические данные</b>		
Питающее напряжение	220В (+10-15%)	
Род тока / Частота	~ 1ф / 50Гц	
Установленная суммарная мощность кВт	0,7	0,9
Расход электроэнергии в сутки кВт*ч не более	10	11,8
<b>Эксплуатационные свойства</b>		
Температура полезного объема °С	+0...+7 / до -13...0	
Размер полки мм	710x560	710x460
Внутренний объем м <sup>3</sup>	0,7	1,12
Автоматическая оттайка	ТЭН	
Тип охлаждения	динамическое	
Охлаждаемая площадь м <sup>2</sup>	2	3,2
Нагрузка на полку, (кг) не более	20	
<b>Комплектация</b>		
Управление	контроллер	
Дверь	1	2
Полка (охлаждаемая) решетка	2	4
Заливная ППУ теплоизоляция	корпус, двери	
Компрессор	Danfoss, Tecumseh	
Теплообменники	SEST - LUVÉ	
<b>Дополнительная информация</b>		
Размер в упаковке (ДхШхВ) мм	880x820x2100	1720x700x2100
Масса в упаковке кг	135	205





## ШХ - 0,8 К

### Особенности



Вентиляция полезного объема обеспечивает равномерную температуру на всех уровнях выкладки.



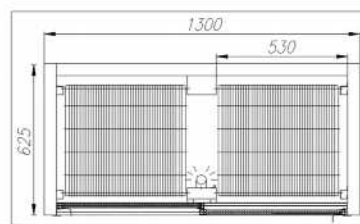
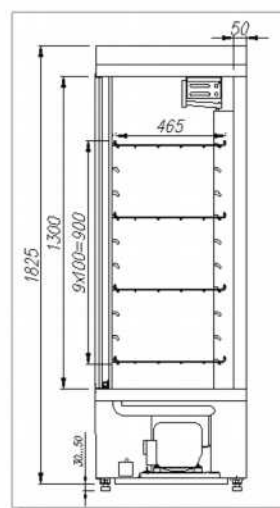
Нижнее расположение агрегата улучшает вентиляцию машинного отделения и позволяет использовать шкаф в павильонах с низким потолком.



Купейная система открывания дверей экономит площадь торгового павильона и не мешает движению людей в торговом зале.

Шкафы холодильные гастрономические купейные предназначены для гастрономических павильонов. Используются для демонстрации и кратковременного хранения гастрономической продукции.

### Разрез



Модели ряда	ШХ - 0,8 К
<b>Общая информация</b>	
Габариты (ДхШхВ) мм	1300х625х1825
Масса (не более) кг	150
<b>Технические данные</b>	
Питающее напряжение	220В (+10-15%)
Род тока / Частота	~ 1ф / 50Гц
Установленная суммарная мощность кВт	0,55
Расход электроэнергии в сутки кВт*ч не более	8,5
<b>Эксплуатационные свойства</b>	
Температура полезного объема °С	+1...+12
Внутренний объем м <sup>3</sup>	0,82
Количество полок	8
Автоматическая оттайка	+
Тип охлаждения	динамическое
Подсветка	+
Охлаждаемая площадь м <sup>2</sup>	3,0
<b>Комплектация</b>	
Управление	контроллер
Полка	решетка
Заливная ППУ теплоизоляция	корпус
Компрессор	Danfoss, Tecumseh
Теплообменники	SEST - LUVE
<b>Дополнительная информация</b>	
Размер в упаковке (ДхШхВ) мм	1370х710х2010
Масса в упаковке кг	170

## ШХ - 0,8



### Особенности

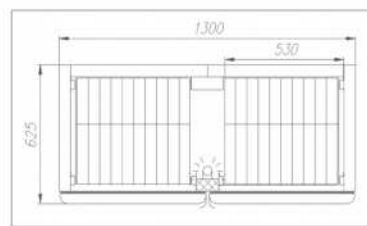
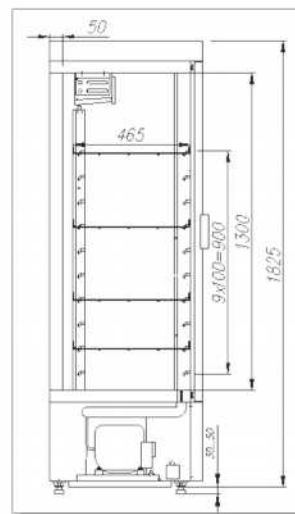
Подсветка в средней стойке упрощает работу продавца.

Замки, запирающие двери, препятствуют несанкционированному проникновению в шкаф.

Использование статического охлаждения исключает быстрое заветривание продукта.

Шкафы холодильные гастрономические с глухими дверьми предназначены для гастрономических отделов торговых павильонов и рынков. Используются для кратковременного хранения гастрономических продуктов.

### Разрез



Модели ряда	ШХ - 0,8
<b>Общая информация</b>	
Габариты (ДхШхВ) мм	1300x625x1825
Масса (не более) кг	140
<b>Технические данные</b>	
Питающее напряжение	220В (+10-15%)
Род тока / Частота	~ 1ф / 50Гц
Установленная суммарная мощность кВт	0,49
Расход электроэнергии в сутки кВт*ч не более	7,2
<b>Эксплуатационные свойства</b>	
Температура полезного объема °С	0...+7
Внутренний объем м <sup>3</sup>	0,81
Количество полок	8
Автоматическая оттайка	-
Тип охлаждения	статическое
Подсветка	+
Охлаждаемая площадь м <sup>2</sup>	3,0
<b>Комплектация</b>	
Управление	термостат
Полка	решетка
Заливная ППУ теплоизоляция	корпус, дверцы
Компрессор	Danfoss, Tecumseh
Теплообменники	SEST - LUVÉ
<b>Дополнительная информация</b>	
Размер в упаковке (ДхШхВ) мм	1370x710x2010
Масса в упаковке кг	160

Стандартный цвет шкафа - белый (RAL9003)

## R800C

### Особенности



Мобильность оборудования обеспечивают поворотные опоры (ролики).



Открывание дверей с двух противоположных сторон (по желанию заказчика).



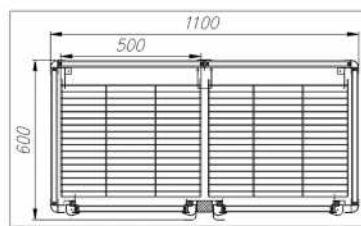
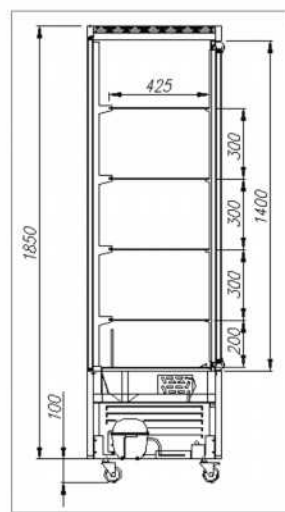
Современная LED подсветка продуктов, использование энергосберегающих стеклопакетов с И - стеклом.



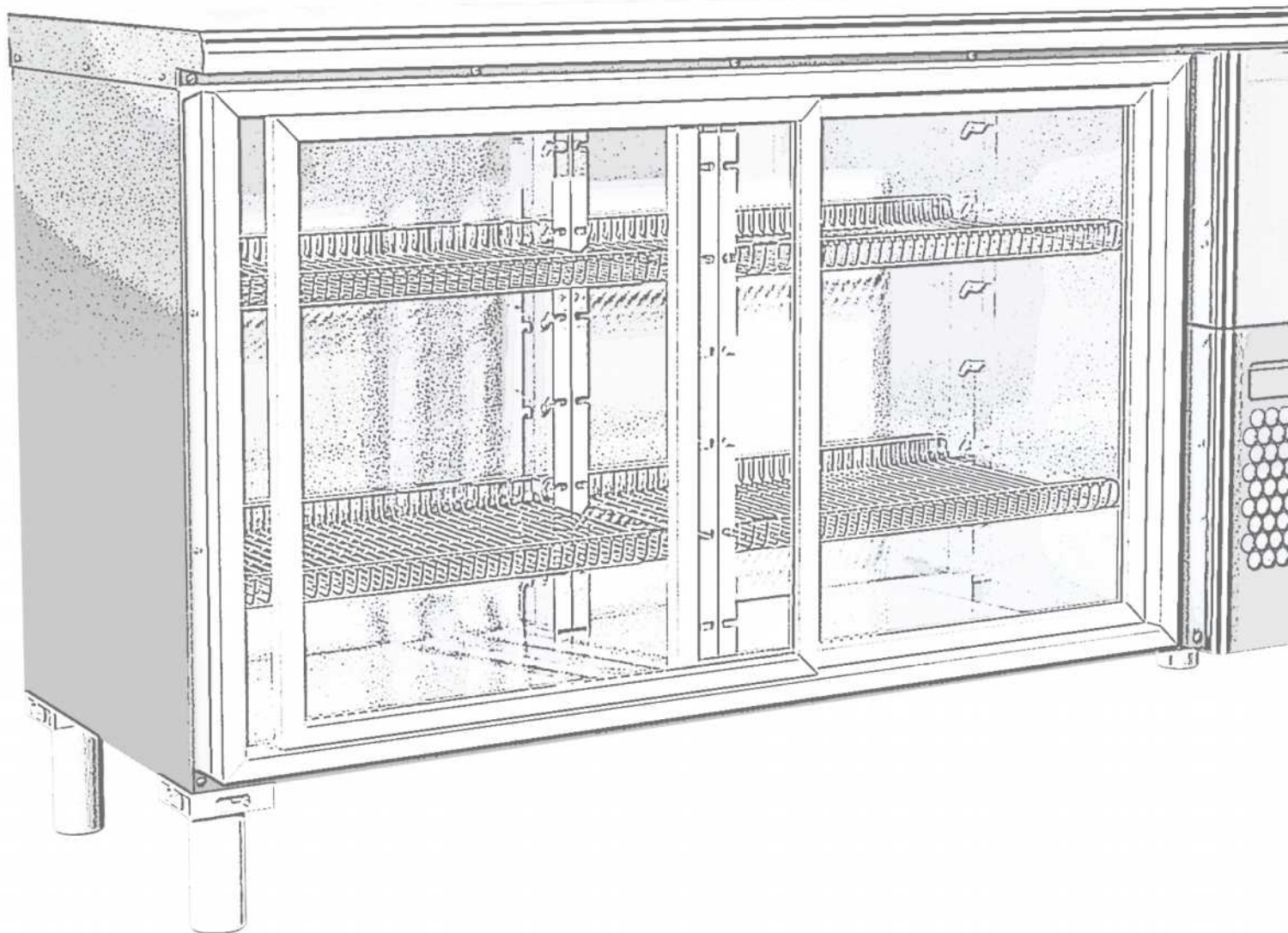
Шкафы холодильные гастрономические с четырёхсторонним остеклением предназначены для гастрономических павильонов. Используются для демонстрации и кратковременного хранения гастрономической продукции.

### Разрез

Модели ряда	R800C
<b>Общая информация</b>	
Габариты (ДхШхВ) мм	1100x600x1850
Масса (не более) кг	190
<b>Технические данные</b>	
Питающее напряжение	220В (+10-15%)
Род тока / Частота	~ 1ф / 50Гц
Установленная суммарная мощность кВт	0,7
Расход электроэнергии в сутки кВт*ч не более	10
<b>Эксплуатационные свойства</b>	
Температура полезного объёма °С	0...+7
Размер полки мм	500x425
Полезный объём м <sup>3</sup>	0,775
Автоматическая оттайка	ТЭН
Тип охлаждения	динамическое
Охлаждаемая площадь м <sup>2</sup>	2,06
<b>Комплектация</b>	
Управление	контроллер
Колесные опоры	6
Выпариватель	+
Полка решетка или стекло	8
Заливная ППУ теплоизоляция	короб
Компрессор	Danfoss, Tecumseh
Теплообменники	SEST - LUYE
<b>Дополнительная информация</b>	
Размер в упаковке (ДхШхВ) мм	1225x725x2050
Масса в упаковке кг	280



# ШКАФЫ ХОЛОДИЛЬНЫЕ ГОРИЗОНТАЛЬНЫЕ



## BAR 250, BAR 360



### Особенности



Корпус и столешница шкафа выполнены из нержавеющей стали.



Использование кассеты в качестве холодильного агрегата упрощает обслуживание оборудования (выпариватель в кассете).

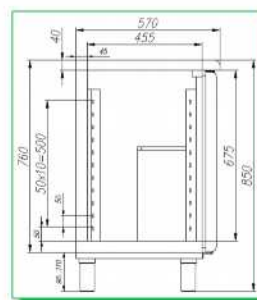
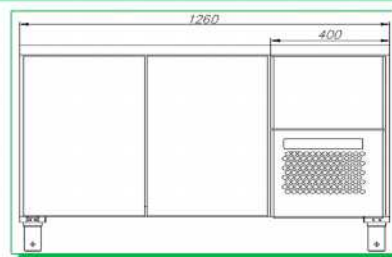
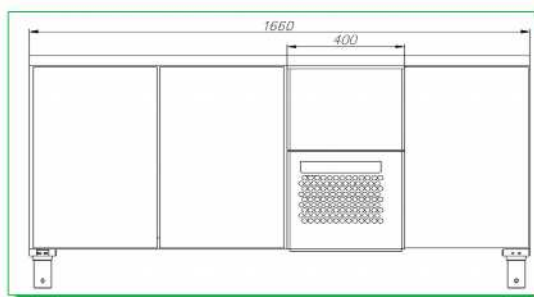


Регулируемые стальные опоры (ножки) обеспечивают надежную устойчивость шкафа.

### Шкафы холодильные горизонтальные с глухими дверьми

предназначены для столовых, кафе, баров, ресторанов и магазинов самообслуживания. Используются для кратковременного хранения гастрономии, молочных продуктов, салатов и подобной продукции.

### Разрез



Модели ряда	BAR 250	BAR 360
<b>Общая информация</b>		
Габариты (ДхШхВ) мм	1260x570x760	1660x570x760
Масса (не более) кг	110	140
<b>Технические данные</b>		
Питающее напряжение	220В (+10-15%)	
Род тока / Частота	~ 1ф / 50Гц	
Установленная суммарная мощность кВт	0,7	0,9
Расход электроэнергии в сутки кВт*ч не более	3	3,2
<b>Эксплуатационные свойства</b>		
Температура полезного объема °С	0...+7	
Размер полки мм	410x310	
Внутренний объем м³	0,36	0,48
Автоматическая оттайка	+	
Тип охлаждения	динамическое	
Охлаждаемая площадь м²	2	3,2
Нагрузка на полку, (кг) не более	20	
<b>Комплектация</b>		
Управление	контроллер	
Дверь	2	3
Полка (охлаждаемая) решетка	4	6
Заливная ППУ теплоизоляция	корпус, двери	
Компрессор	Danfoss, Tecumseh	
Теплообменники	SEST - LUVE	
<b>Дополнительная информация</b>		
Размер в упаковке (ДхШхВ) мм	1400x730x1000	1800x730x1000
Масса в упаковке кг	170	210



## BAR 250C, BAR 360C

### Особенности

Двери со стеклопакетами и подсветка в средней стойке облегчают выбор продуктов.

Выдвижной охлаждаемый ящик выдвигается на всю длину за счет специальных направляющих.

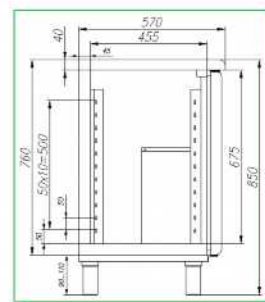
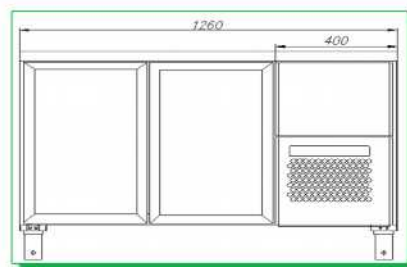
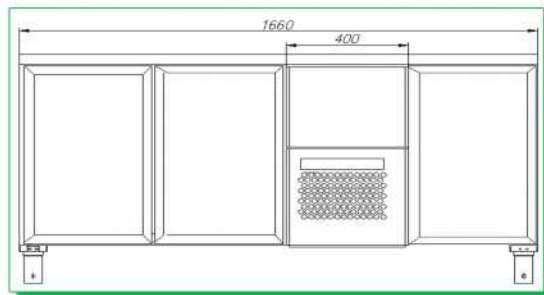
Использование кассеты в качестве холодильного агрегата упрощает обслуживание оборудования.



### Шкафы холодильные горизонтальные со стеклянными дверьми

предназначены для столовых, кафе, баров, ресторанов и магазинов самообслуживания. Используются для кратковременного хранения гастрономии, молочных продуктов, салатов и подобной продукции.

### Разрез



Модели ряда	BAR 250C	BAR 360C
<b>Общая информация</b>		
Габариты (ДхШхВ) мм	1260x570x760	1660x570x760
Масса (не более) кг	110	140
<b>Технические данные</b>		
Питающее напряжение	220В (+10-15%)	
Род тока / Частота	~ 1ф / 50Гц	
Установленная суммарная мощность кВт	0,7	0,9
Расход электроэнергии в сутки кВт*ч не более	3,2	3,4
<b>Эксплуатационные свойства</b>		
Температура полезного объема °С	+1...+12	
Размер полки мм	410x310	
Внутренний объем м³	0,36	0,48
Автоматическая оттайка	+	
Тип охлаждения	динамическое	
Охлаждаемая площадь м²	2	3,2
Нагрузка на полку, (кг) не более	20	
<b>Комплектация</b>		
Управление	контроллер	
Дверь	2	3
Полка (охлаждаемая) решетка	4	6
Заливная ППУ теплоизоляция	корпус, двери	
Компрессор	Danfoss, Tecumseh	
Теплообменники	SEST - LUVE	
<b>Дополнительная информация</b>		
Размер в упаковке (ДхШхВ) мм	1400x730x1000	1800x730x1000
Масса в упаковке кг	170	210

## BAR 360K



### Особенности



Купейная система дверей экономит площадь помещения и облегчает работу персонала.



Использование кассеты в качестве холодильного агрегата упрощает обслуживание оборудования.



Наличие подсветки в объёме обеспечивает обзорность выкладки продуктов.

### Шкафы холодильные горизонтальные с купейными дверьми

предназначены для столовых, кафе, баров, ресторанов и магазинов самообслуживания. Используются для кратковременного хранения гастрономии, молочных продуктов, салатов и подобной продукции.

### Разрез

Модели ряда	BAR 360K
<b>Общая информация</b>	
Габариты (ДхШхВ) мм	1660x570x760
Масса (не более) кг	140
<b>Технические данные</b>	
Питающее напряжение	220В (+10-15%)
Род тока / Частота	~ 1ф / 50Гц
Установленная суммарная мощность кВт	0,9
Расход электроэнергии в сутки кВт*ч не более	4
<b>Эксплуатационные свойства</b>	
Температура полезного объёма °С	+1...+12
Размер полки мм	510x410
Внутренний объём м <sup>3</sup>	0,48
Автоматическая оттайка	+
Тип охлаждения	динамическое
Охлаждаемая площадь м <sup>2</sup>	3,2
Нагрузка на полку, (кг) не более	20
<b>Комплектация</b>	
Управление	контроллер
Дверь	2
Полка (охлаждаемая) решетка	4
Заливная ППУ теплоизоляция	корпус, двери
Компрессор	Danfoss, Tecumseh
Теплообменники	SEST - LUVE
<b>Дополнительная информация</b>	
Размер в упаковке (ДхШхВ) мм	1800x730x2010
Масса в упаковке кг	210

