

الأشراك الخداعية

- 129 \_\_\_\_\_ : تعريف
- 129 \_\_\_\_\_ : الهدف
- 129 \_\_\_\_\_ : التخطيط والتكتيك
- 129 \_\_\_\_\_ : الهدف
- 130 \_\_\_\_\_ : خطة الطرح
- 130 \_\_\_\_\_ : الزرع
- 130 \_\_\_\_\_ : عوامل جذب الهدف
- 130 \_\_\_\_\_ : الوسائل
- 135 \_\_\_\_\_ : احتياطات الامان عند العمل بالاشراك الخداعية
- 135 \_\_\_\_\_ : احتياطات الامان عند النزاع
- 135 \_\_\_\_\_ : تطهير الابنية من الاشراك
- 136 \_\_\_\_\_ : القنابل اليدوية في الاشراك

## الأشراك الخداعية

### تعريف :

هي عبارة عن افخاخ تنصب بطريقة ماهرة لاقتناص افراد العدو او آلياته .

### الهدف :

قد يكون للتشريك اهداف أكثر من التي سنذكرها وستتعرف على اهداف التشريك من خلال الدروس التالية لكن اهم هذه الاهداف هي:

أ . خفض الروح المعنوية لدى العدو .

ب . الحد من حرية الحركة عند العدو وإبطاء تقدمه .

ج . الحاق الخسائر البشرية والمادية بالعدو .

تتمثل هذه الاهداف في ان الاشراك الخداعية تخلق في اذهان افراد العدو جوا من القلق والشك والاحباط مما ينقص روحه المعنوية ، وهذا من شأنه ان يجعل العدو يتحسس موطأ قدمه عشرات المرات قبل ان ينقل قدمه من مكان لآخر او يتنقل بآلياته من منطقة الى اخرى وهذا الامر يقلل من حركته ويجبره على السير بحذر كي لا يقع في الاشراك التي تلحق الموت او الجرح البليغ لكل من يقع فيها سواءً اكان من الافراد او من الآليات او في العراء او بين الاشجار او في الشوارع وداخل الممرات.

### التخطيط والتكتيك :

الأشراك الخداعية سلاح نفسي، إنه يؤدي إلى فرض الحذر على تحركات العدو ويبطئ حركته ويلحق به الخسائر. يستحسن عدم إضاعة الوقت في ابتكار وسائل تشريك معقدة وغير قابلة للفك ووضعها في أماكن صعبة. بشكل عام فإن الأشراك البسيطة لديها تقريبا نفس احتمال النجاح ووقوع العدو بها. لأنه حتى لو تم اكتشاف بعض الأفخاخ وتفكيكها فإنها تكون قد حققت جزءاً من أهدافها وهي تأخير حركة العدو وفرض الحذر على تحركاته. بشكل عام لا يمكن الفصل بين الأفخاخ والألغام (خصوصاً تلك التي تعمل على الشد أو الضغط) ويمكن استعمال كل منها في نفس العملية .

### الهدف:

زرع الأشراك عملية تحتاج إلى الكثير من الوقت كما أنها تحمل في طياتها قدراً من الخطورة. لذلك يجب انتقاء الأماكن والوسائل الأكثر احتمالاً لوقوع العدو بها. كما يجب انتقاء الهدف الذي يتناسب مع الإمكانيات المتوفرة، مثلاً ينبغي عدم محاولة تدمير دبابة بألغام مضادة للمجموعات .

## خطة الطرح:

بعد انجاز عملية استطلاع المكان ، ينبغي تحديد الأماكن المقترحة لنصب الأشراك بدقة، وتحديد الوسائل اللازمة والوقت المطلوب لإنجاز المهمة وطريق الانسحاب والعودة إليها في حال احتمال نزعها من قبلنا.

## الزرع:

بمجرد أن يصطدم العدو بمنطقة مشرّكة، سيتم تأخير تقدمه خلال عملية نزعها، لذلك يستحسن نصب الأشراك في الأماكن التالية:

- في محيط الأبنية والمنشآت والدفاعات الميدانية.
- في داخل وفي محيط العوائق والحفر التي يكون مضطرا لتطهيرها.
- في أماكن الاستراحة الطبيعية في محيط الطرقات أو المسالك.
- في الأماكن التي يحتمل أن يستفيد منها (أماكن تجمع، محطات،.....)
- في الممرات الإجبارية .

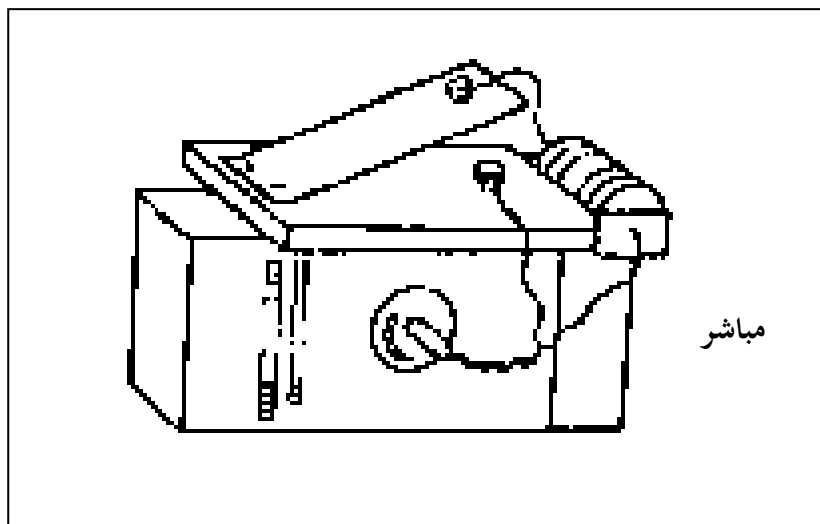
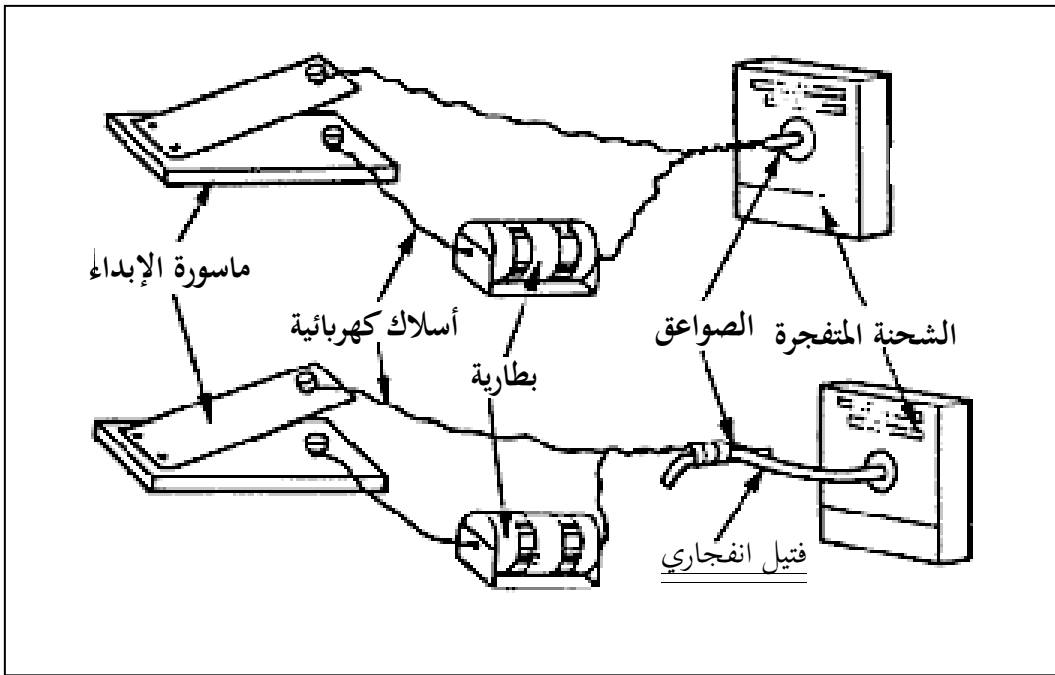
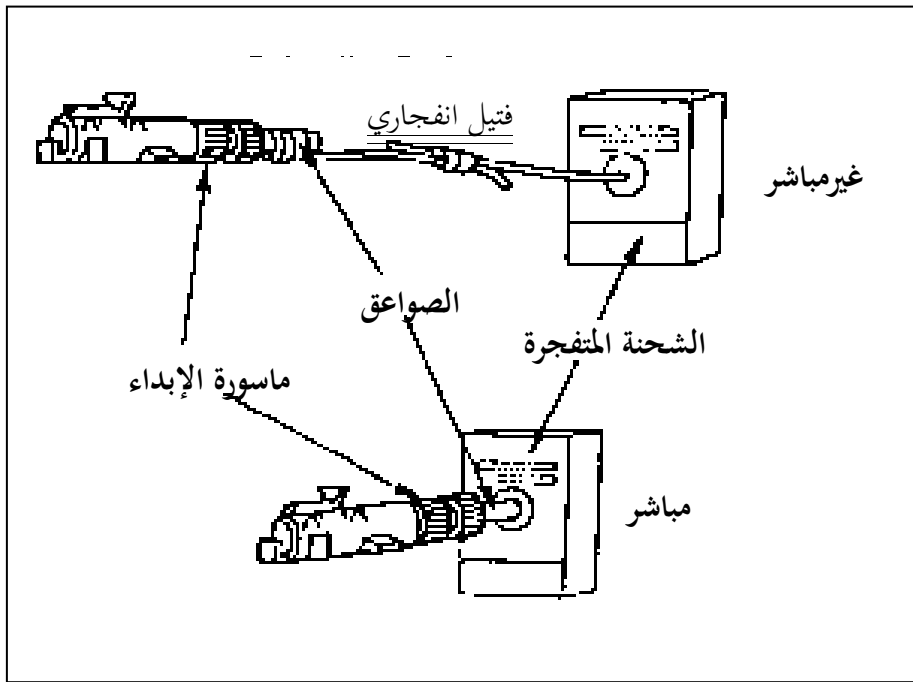
## عوامل جذب الهدف:

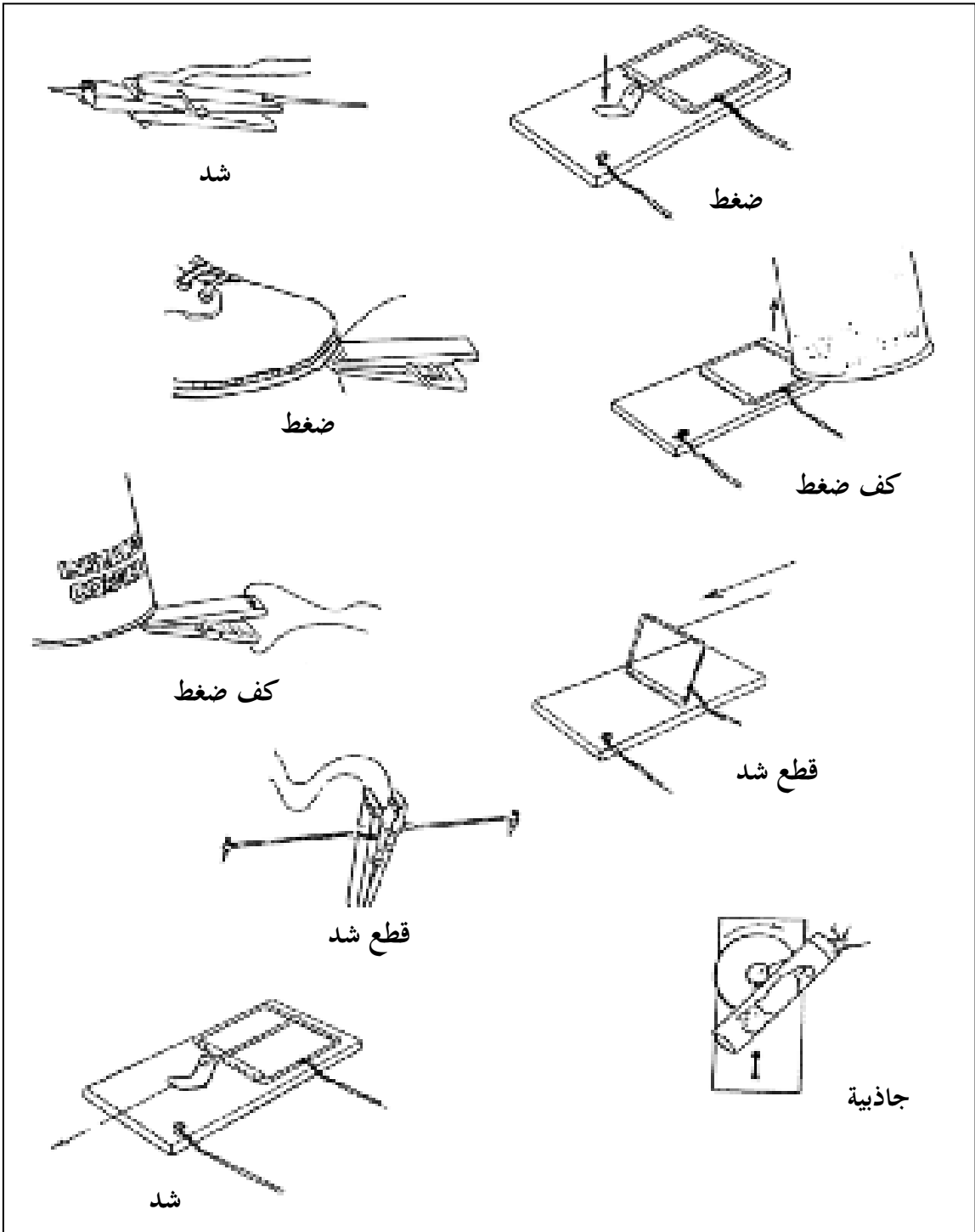
عند اختيار طريقة التشريك ينبغي التركيز على كيفية جذب العدو نحو المنطقة المشرّكة . وهذا يمكن الحصول عليه بأن يتضمن الشرك وسائل أو تجهيزات هي موضع إهتمام العدو . كما قد تكون عبر وضع أفخاخ مكشوفة وظاهرة أو عوائق تجبر العدو أن يتعامل معها بحيث يكون هناك أفخاخ أخرى مخفية تصطاد العدو أثناء التعامل مع الفخ الظاهر أو العائق.

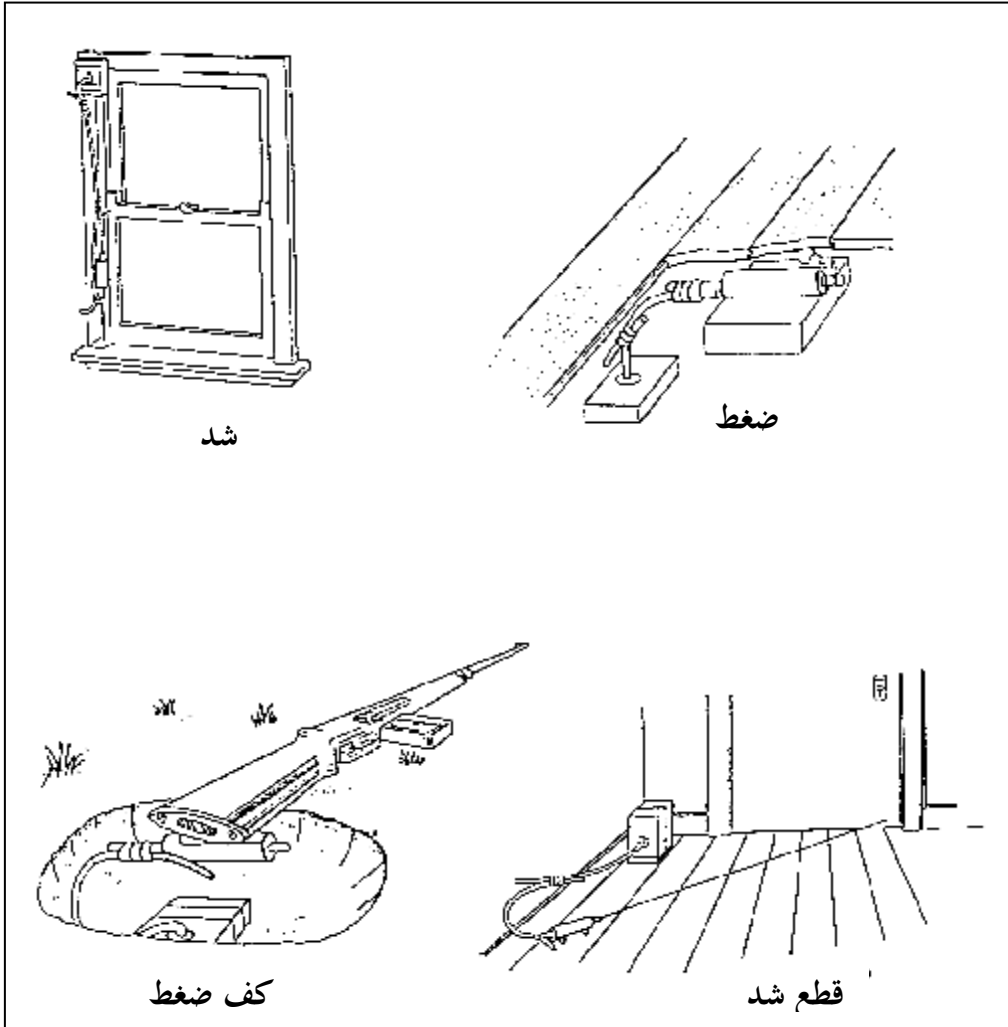
## الوسائل :

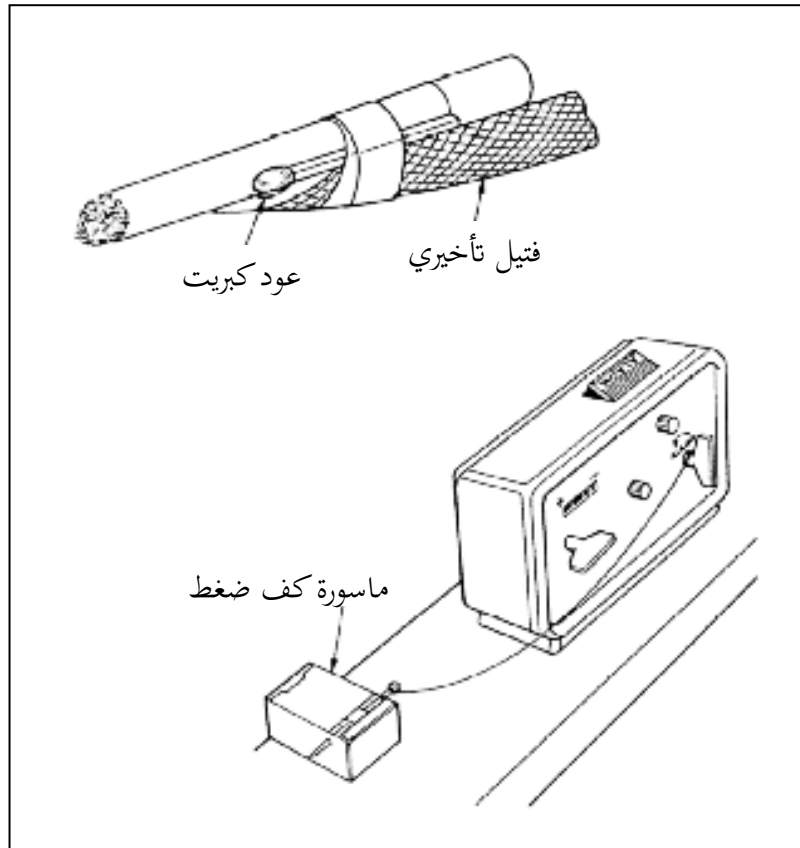
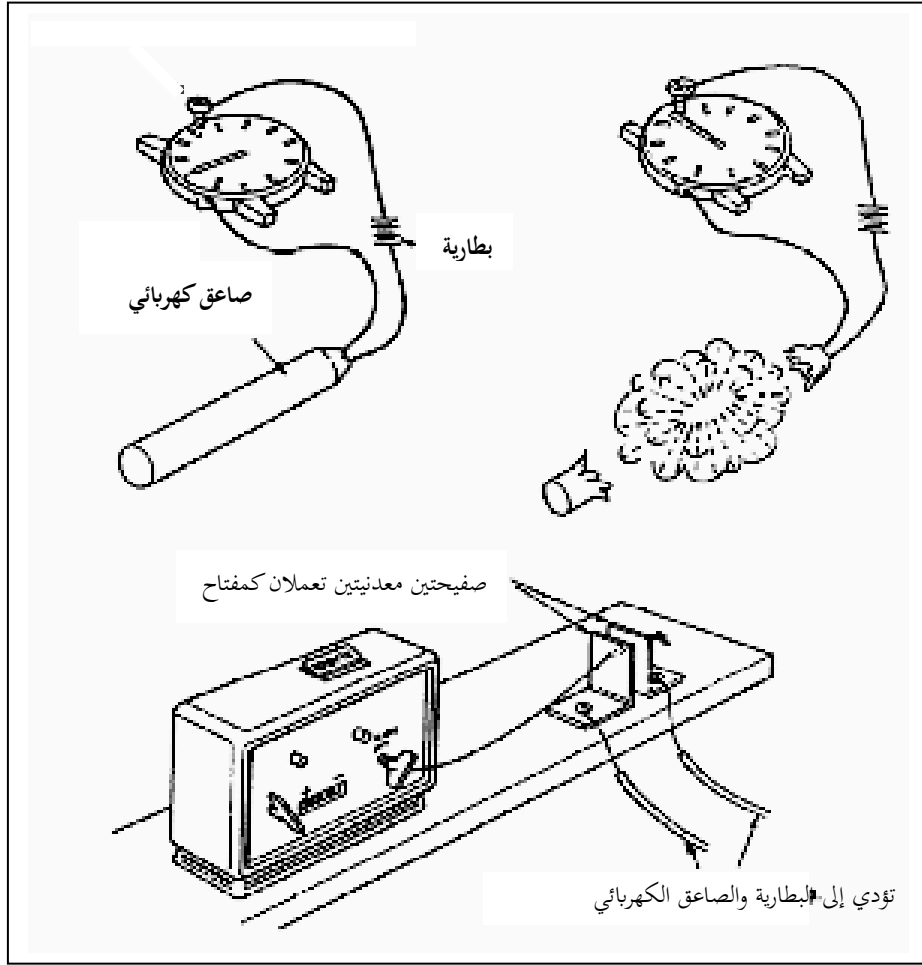
يمكن استخدام مختلف المواسير العسكرية ( ضغط، رفع ضغط، شد، قطع شد) والألغام كما يمكن استخدام بعض الوسائل المبتكرة كالقنابل والطلقات ووسائل أخرى. بشكل عام يمكن تقسيم الوسائل إلى ميكانيكي وكهربائي. ويمكن تقسيم الأشراك بحسب طريقة الزرع إلى:

- مباشر بحيث تكون جهاز العمل ملتصقا بالمواد
  - غير مباشر بحيث يكون جهاز العمل بعيدا عن المواد ومتصلا بها بواسطة فتيل انفجاري.
- فيما يلي بعض الرسومات التي توضح بعض الاستخدامات:









## احتياطات الامان عند العمل بالاشراك الخداعية :

حيث ان الاشراك الخداعية وزرعها عملية دقيقة جدا وتحتاج لحذر شديد فانه على ناصب الشرك ان يكون على ثقة تامة من فهمه لما هو مقدم عليه ، يجب ان يكون سريع البديهة خفيف اليد قوي الثقة بنفسه مع عدم الغرور والاستهتار ومع المام كامل في معلومات التخريب كل هذه الامور تساعد على النجاح في عمله .

## احتياطات الامان عند النزع :

ان نزع الاشراك الخداعية اصعب بكثير من عملية زرع أي شرك خاصة وان العدو قد يزرع لنا اشراكا مركبة تحتاج فعلا الى حذر اكثر ويقظة شديدة لذلك من الاسلم ان نتخلص من الشرك الذي زرعه العدو بالتفجير ولكن قد يكون من الضروري في بعض الحالات نزع الشرك وفي هذه الحالة يجب البحث والتدقيق بحذر شديد حتى لا نمكن العدو من استيادنا مع مراعاة ما يلي :

- 1 . اذا تم زرع شرك من قبلنا واستغينا عنه فانه يفضل ان ينزعه نفس الشخص الذي زرعه .
- 2 . اذا وجد سلك تعثر يجب تعقبه من كلا طرفيه قبل ان يلمس وبعد ان نتحسس موطأ القدم حتى لا يكون هناك الغام افرادية على طريق السلك يتم نزع الشرك بالطريقة المناسبة .
- 3 . يجب الحذر عند اكتشاف شرك زرعه العدو فقد يكون هذا الشرك متصلا باكثر من وسيلة اشعال او اكثر من وسيلتين احيانا متصلات بطريقة ماكرة جدا حتى اذا ما نجحت بفك احدهما نجح هو باقتناصك بالاخري .
- 4 . لا تستعمل القوة عند النزع واذا اضطرت لذلك فاقف العمل .
- 5 . اذا اضطرت لترك مصيدة فيجب ابلاغ المسؤول بعد ان يتم تعليمها .
- 6 . اذا وجد نوع من الاشراك تجهل طريقة عمله ولم تستطع نزعه يتم تعليمه واخبار من هو اخبر بمعالجته .
- 7 . يجب ان يقوم بنزع الشرك شخص واحد فقط .
- 8 . يفضل دائما نزع الشرك بسحبه من مكان امين واذا سحب شرك ولم ينفجر فلا تتقدم منه الا بعد مرور وقت عليه واذا اردت نزع شرك في الخلاء فيجب ان يسحب سحبا قويا لينفجر ولا يجب معالجته مباشرة .
- 9- لا يجوز التفخيخ بواسطة الدوائر الكهربائية دون وضع تأمين يعمل على تسليح الدائرة دون ان نكون موجدين بالمنطقة

## تطهير الابنية من الاشراك :

ان لتشريك الابنية ميزة خاصة في اقتناص الافراد سواءً أكانت هذه الابنية بيوتا او ملاجىء او انفاق او غيره لذا فان لتطهير الابنية من الاشراك اعتبارا خاصا يجب مراعات الامور التالية :

- 1 . عدم الدخول مباشرة من الباب واذا امكن الدخول من المنافذ الاخرى مع مراعات فحص جوانب الابواب والنوافذ قبل فتحها والدخول منها ويتم فتحها باي وسيلة وانت محتف على يمين او يسار الباب خلف الحائط



حتى لو دعت الضرورة الى كسر الباب او النافذة وذلك لتفتيش وتطهير الباب والنافذة نفسها قبل دخول الغرفة والبدء بتطهيرها .

2 . دخول الغرفة بجذر وتفتيش كل شيء فيها والانتقال بالتدرج حسب ترتيب الاغراض داخلها من غرض الى آخر والتأشير على كل شيء يتم تفتيشه بعلامة متفق عليها .

3. يجب ان يستريح الشخص الذي يقوم بالتفتيش بين كل فترة واخرى .

4. اثناء التفتيش يجب ان تركز ذهنك وانتباهك الى عملية التفتيش فقط ويجب ان لا يشرذ ذهنك الى أي شيء آخر غير التفتيش .

5 . تجول وانقل رجلك من خطوة الى اخرى وعيناك مفتوحتان. عامل كل شيء بشكل خاص ما ظهر منها في غير محله او غير عادي بالنسبة لما يحيط به وعند الانتهاء من الغرفة يتم تعليمها بعلامة ظاهرة ومعروفة .  
ملاحظة :

لا بد من التذكير بانه يجب الشك بكل شيء بعد أي غارة ارضية يقوم بها العدو على أي موقع .

#### **القنابل اليدوية في الاشرار :**

لقد صنعت القنابل اليدوية هجومية منها ودفاعية وقنابل م / د الخ ... لتقذف باليد على الهدف العادي وصنعت وسائل اخرى لقتلها الى مسافات ابعدها ، منها القواذف التي تتركب على البنادق او القواذف الصغيرة التي تعبأ بعبوة دافعة وبالمقابل فانه يسهل على أي مقاتل ان ينصب شركا لعدوه باي نوع من القنابل . ومن هذه القنابل اليدوية توجد المدقة والميلز والقنابل الهنكارية م / د وغير هذه الانواع كثيرة جدا مما يعمل على اساس هذين المبدئين .

وبصورة عامة اذا ضغطنا ذراع القنبلة بثقل وسحبنا مسمار الامان فان أي شخص يرفع الثقل عن القنبلة يطير الذراع فتنفجر القنبلة بعد وقت التأخير في جهاز عملها.

مثلا : قد يتم تثبيت القنبلة الانكليزية ميلز 36 في مكان ما ونربط حلقة الامان بخيط متين ثم ننزع مسمار الامان من الثقب الاول ويبقى جزء صغير جدا منه مسيطرا على ذراع القنبلة عبر الثقب الثاني ثم نربط الخيط المتين من طرف آخر بالهدف الذي يكون الباب او النافذة او بين شجرة واخرى وعند شد الخيط ينسحب بسهولة ويسحب معه مسمار الامان من الثقب فيطير الذراع وتنفجر القنبلة

من مزايا استخدام القنابل كاشراك سهولة تشريكها وامكانية الحصول عليها وسهولة اخفائها .

لكن من محاذير استخدام القنابل انه قد تستطيع الفريسة الافلات من خطر القنبلة وذلك لانه عندما يطير ذراع الامان وتنقر الابرة الكبسولة يسمع صوتها كصوت الطلقة تقريبا في القنابل الشرقية فان بضع ثوان ستمر قبل ان تصل الشعلة الى الصاعق وتنفجر القنبلة وفي هذه الثوان يتسطيع الشخص ان يتعد عن القنبلة متقيا شطاياها خاصة اذا كان عسكريا متمتعا بتدريب كاف وبديهة حاضرة .