

اصنع سلاحك بنفسك 7

قناصة عيار 12.7



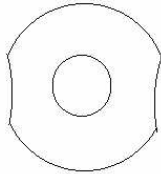
مؤسسة المهاجر الإعلامية

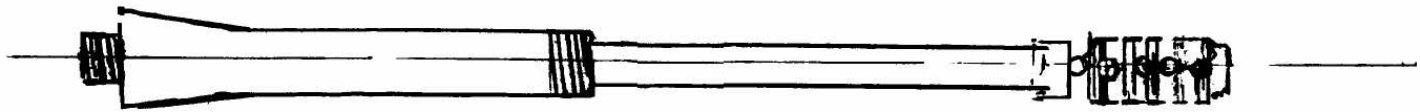
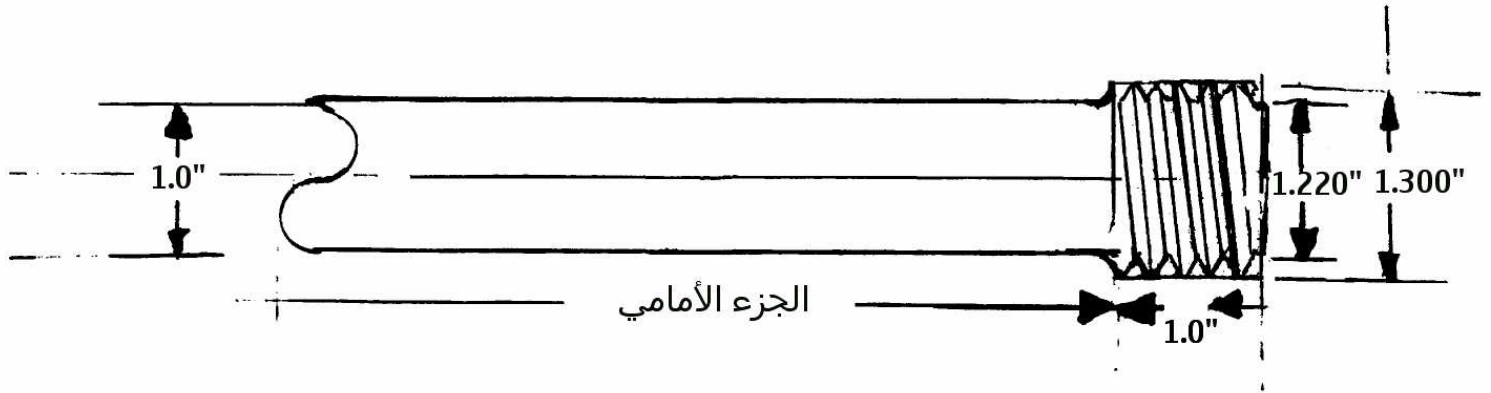
بسم الله الرحمن الرحيم

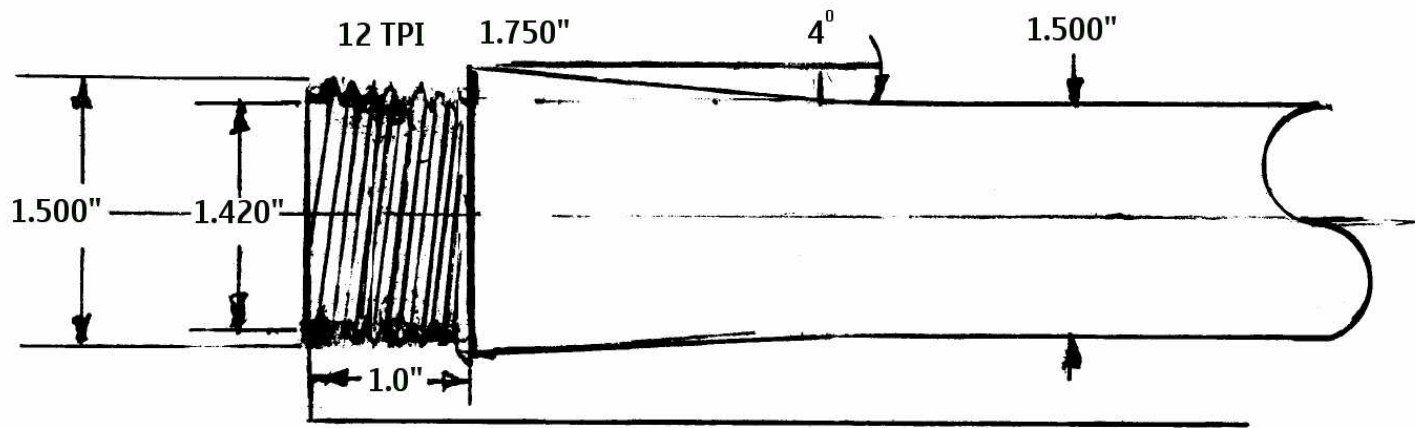
سلسلة اصنع سلاحك بنفسك سلسلة تتكون من عدة كتب تختص بأسلحة
المجاهد الشخصية من حيث تصنيعها داخل الورش حتى تكون متوفرة
للمجاهدين في الجبهات المحاصرة و في نهاية السلسلة كتاب يتناول
تكوين الورش و طريق الانتاج بكميات كبيرة تحت الظروف الآمنية المختلفة
في العدد الأول كتاب تصنيع القنبلة اليدوية
في العدد الثاني كتاب تصنيع مسدس كولت 1911
في العدد الثالث كتاب تصنيع الصاعق الصدمي
في العدد الرابع كتاب تصنيع الرشاش الخفيف عيار 9 مم
في العدد الخامس كتاب تصنيع كبسولات التفجير
في العدد السادس كتاب تصنيع الهاون الخفيف و الذخيرة
و في هذا العدد كتاب تصنيع قناصة عيار 12.7 مم

السيطانة :

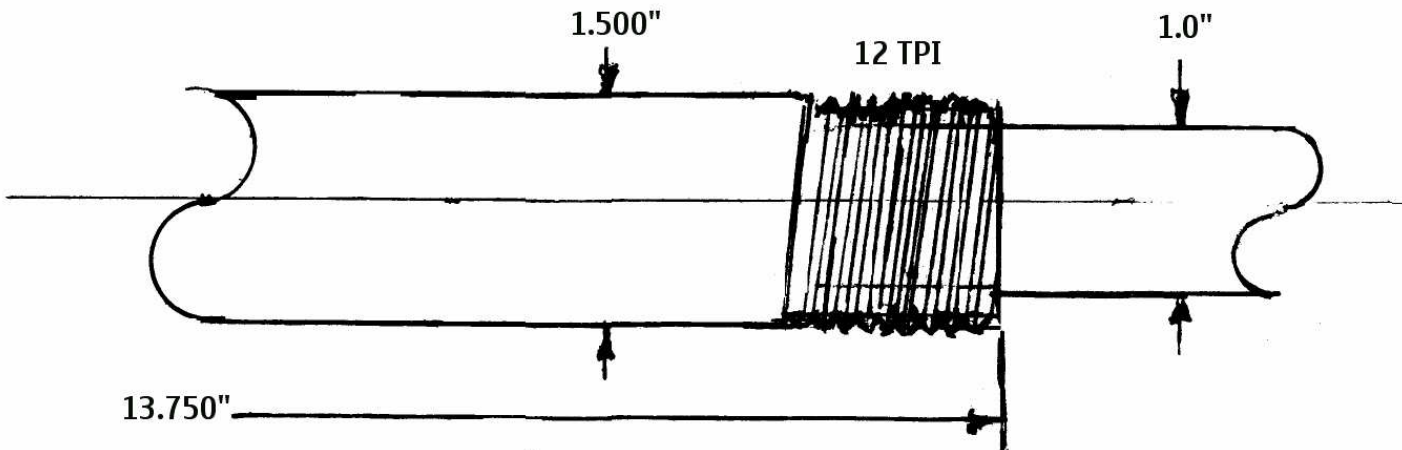
السيطانة من أهم الاجزاء و هي تصنع من اجود انواع الفولاذ و من انواع الفولاذ الجيدة فولاذ رقم 4130 - 4140 و لتخفيف وزن السيطانة و زيادة تبريدها نعمل اخاديد على الجوانب







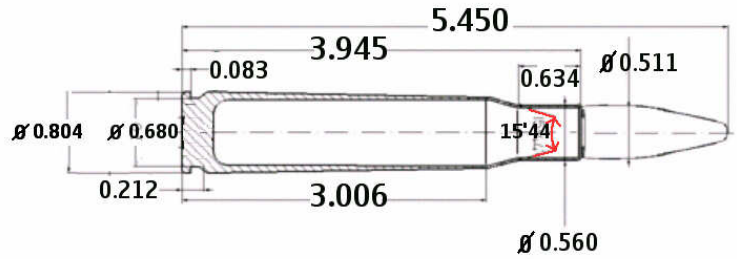
الجزء الخلفي



الجزء الأوسط

قياسات بيت النار

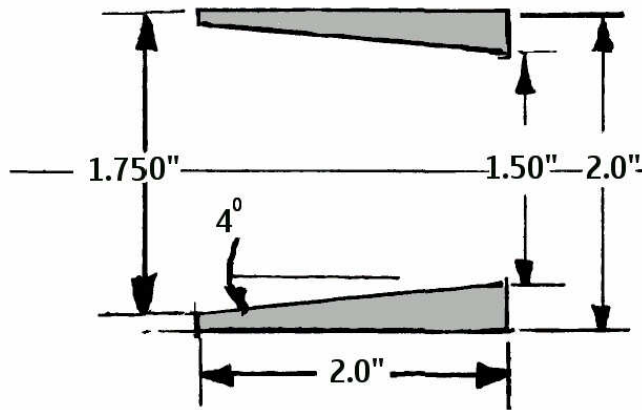
لخرافة بيت النار نحتاج قياسات الطلقة



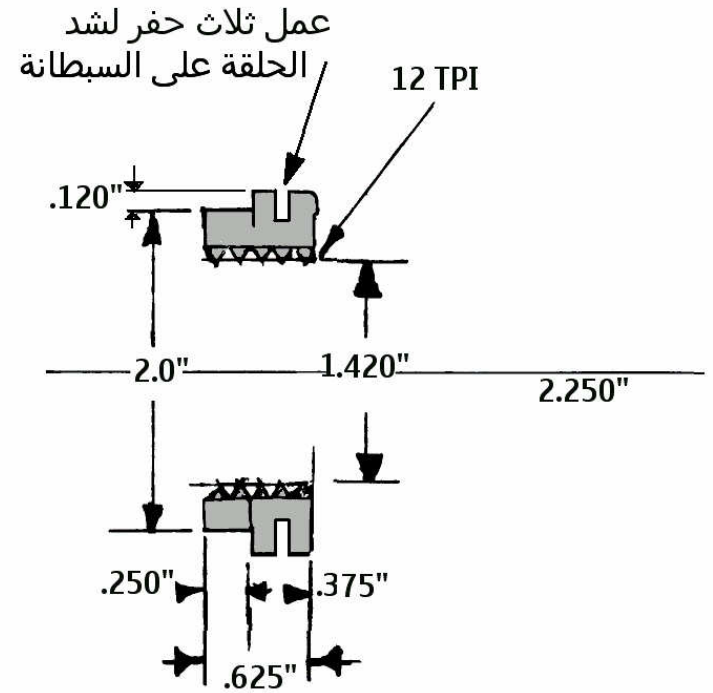
و نضع نموذج من الطلقة من الفولاذ للتأكد من قياسات بيت النار (تابع الغيلم)



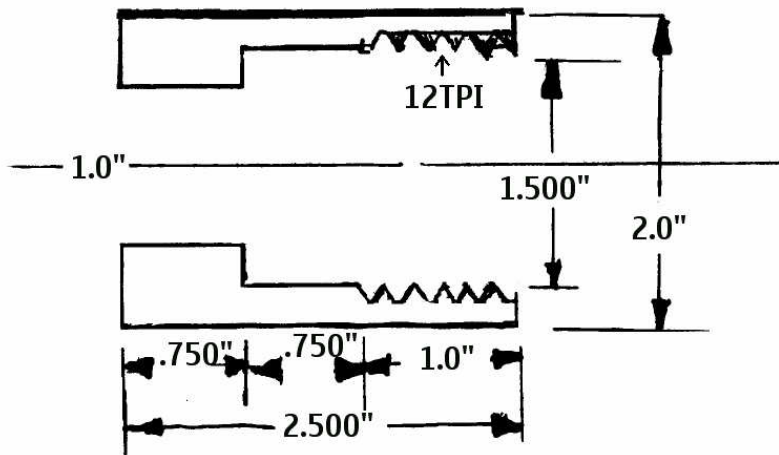
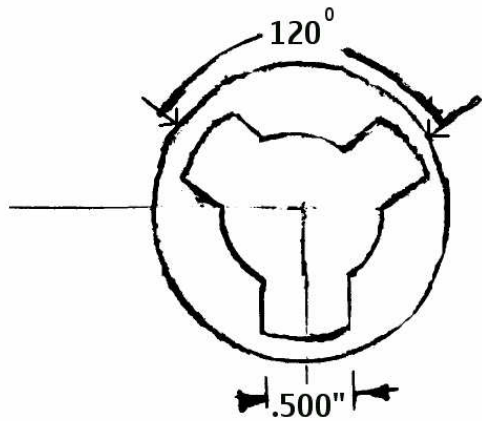
حلقة السبطانة الامامية و البطانة

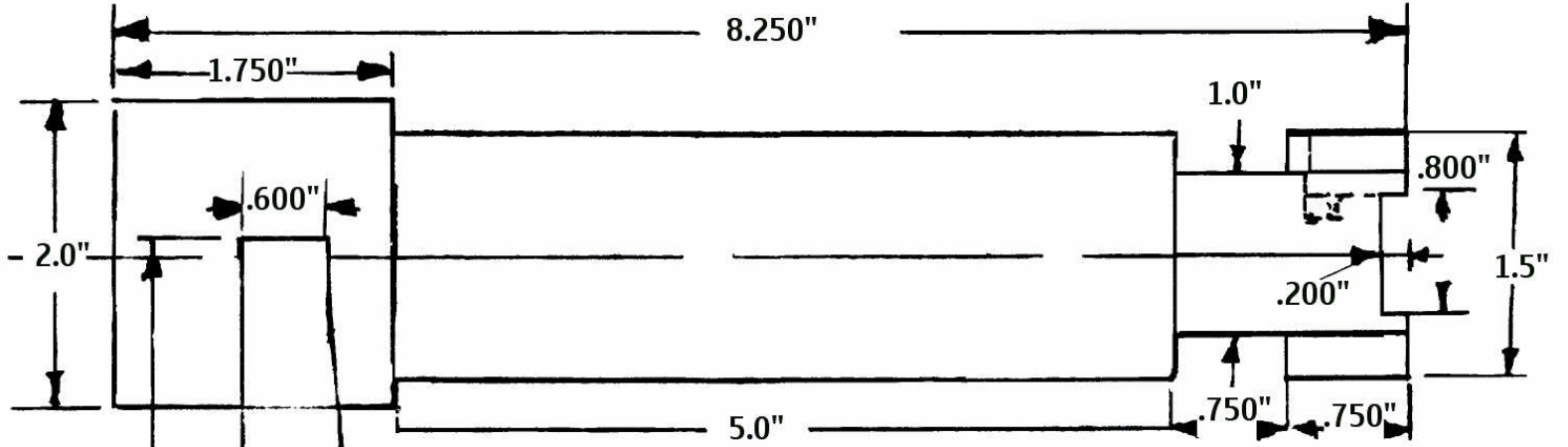


بطانة السبطانة



الحلقة الامامية



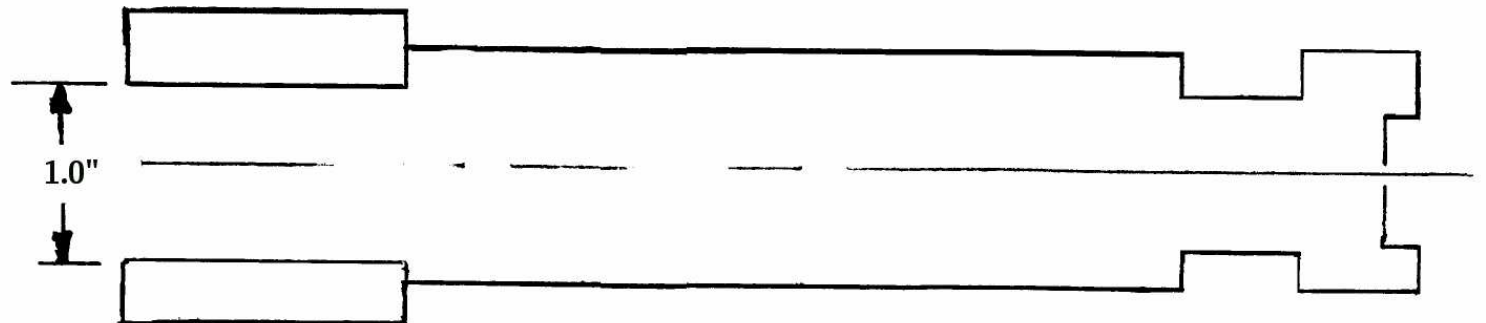
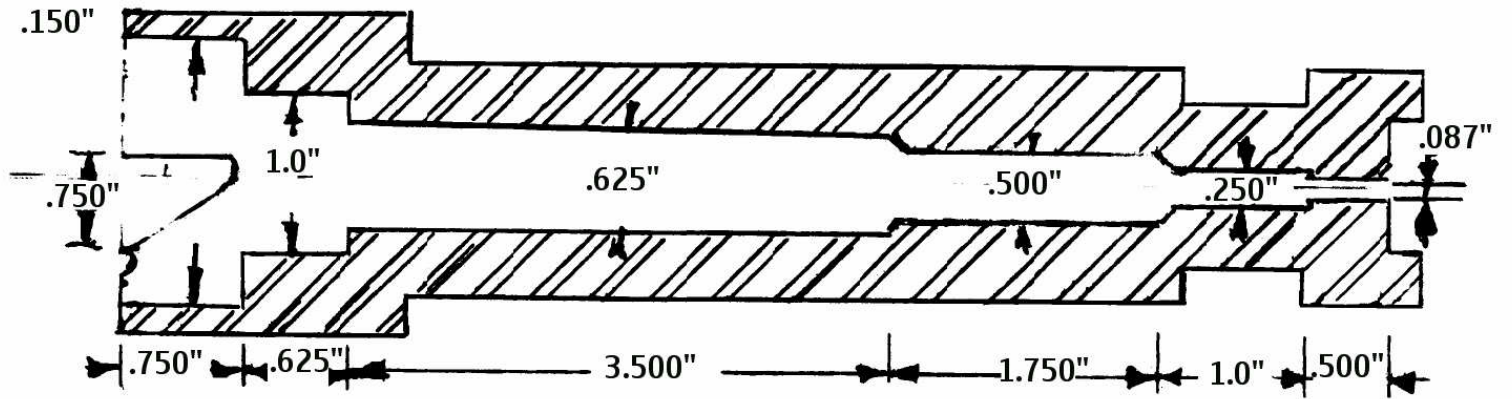


الأقسام

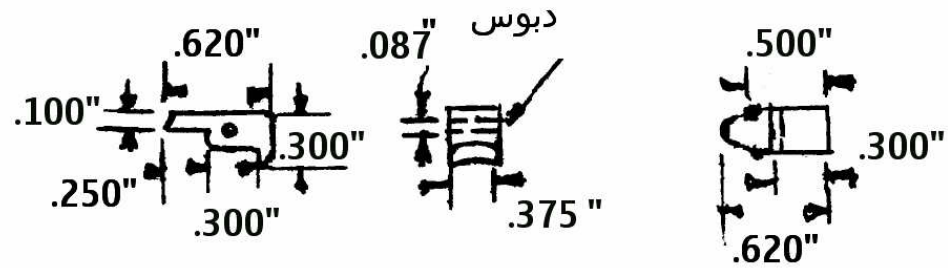
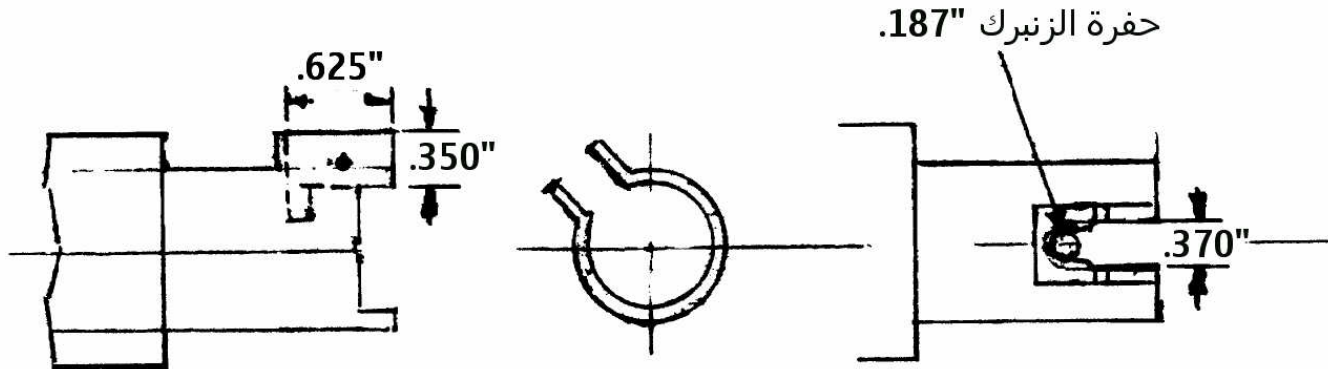
لصناعة الأقسام و مجموعة الأبرة نستخدم
معدن الفولاذ رقم 4350 أو 4130

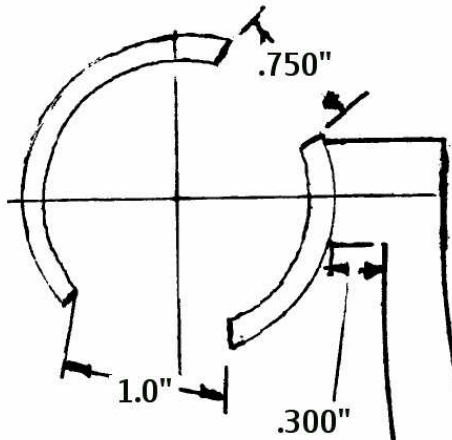
يـدة تحريك الأقسام

تـلحم الأقسام بعد الانتهاء
من الخراطة

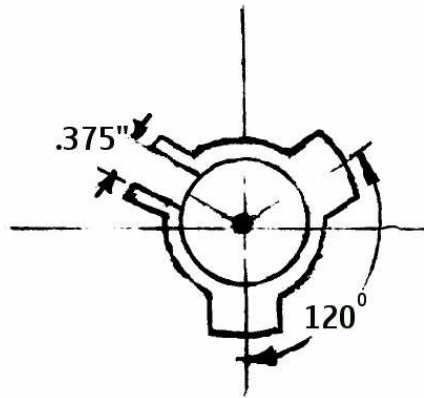


رأس مجموعة الترباس (ماسك الظرف)

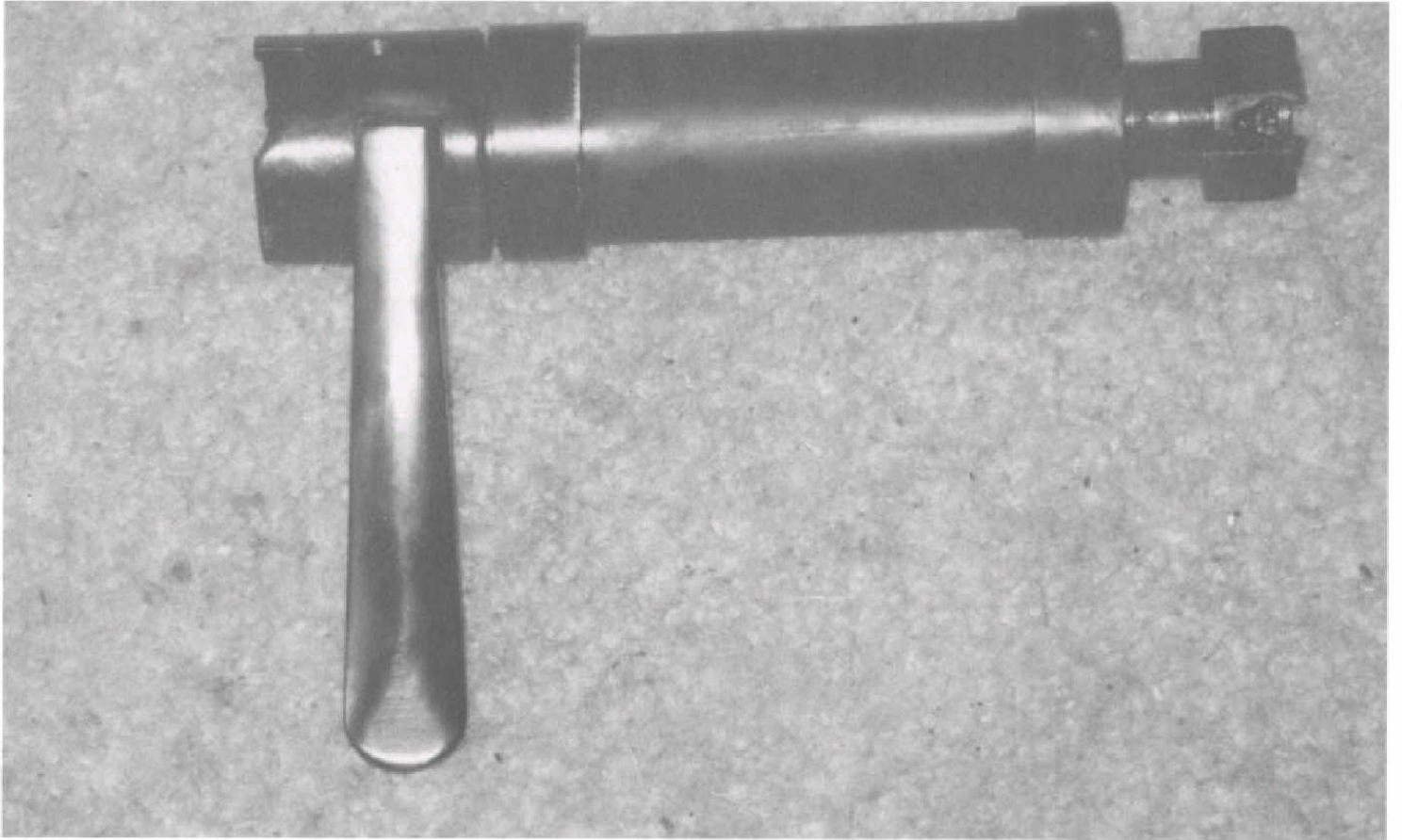


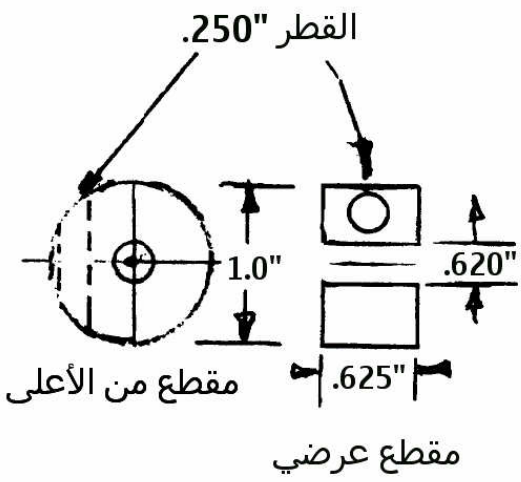
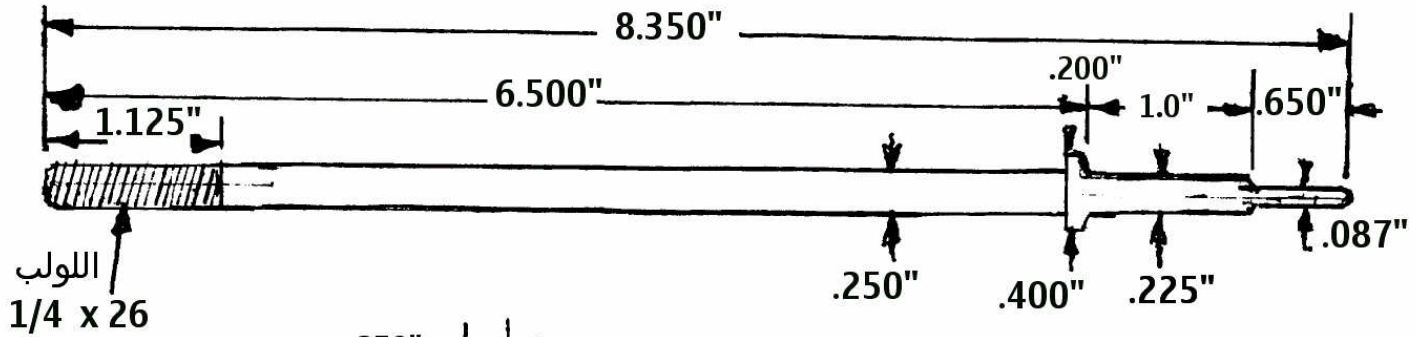


مقطع من الخلف

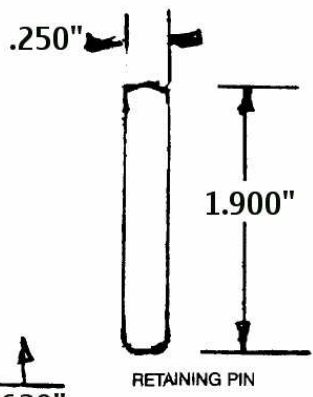


مقطع من الأمام

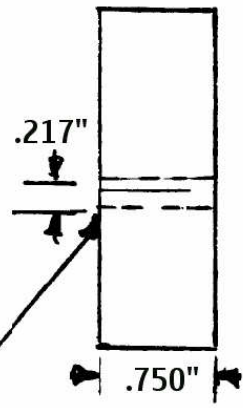




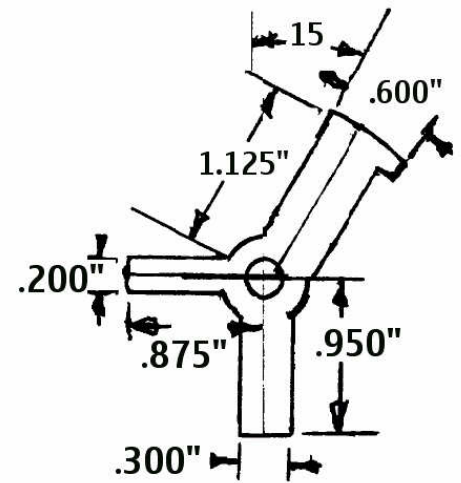
RETAINING SLEEVE



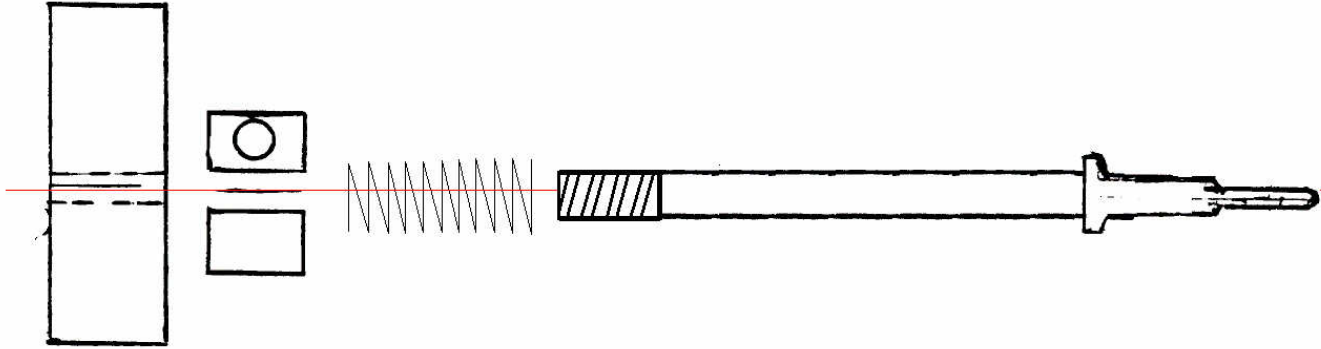
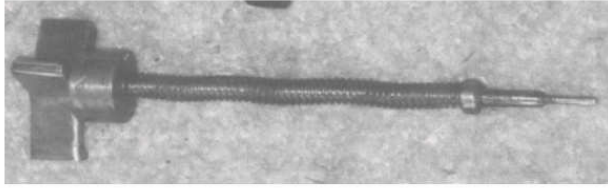
اللولب
1/4 x 28



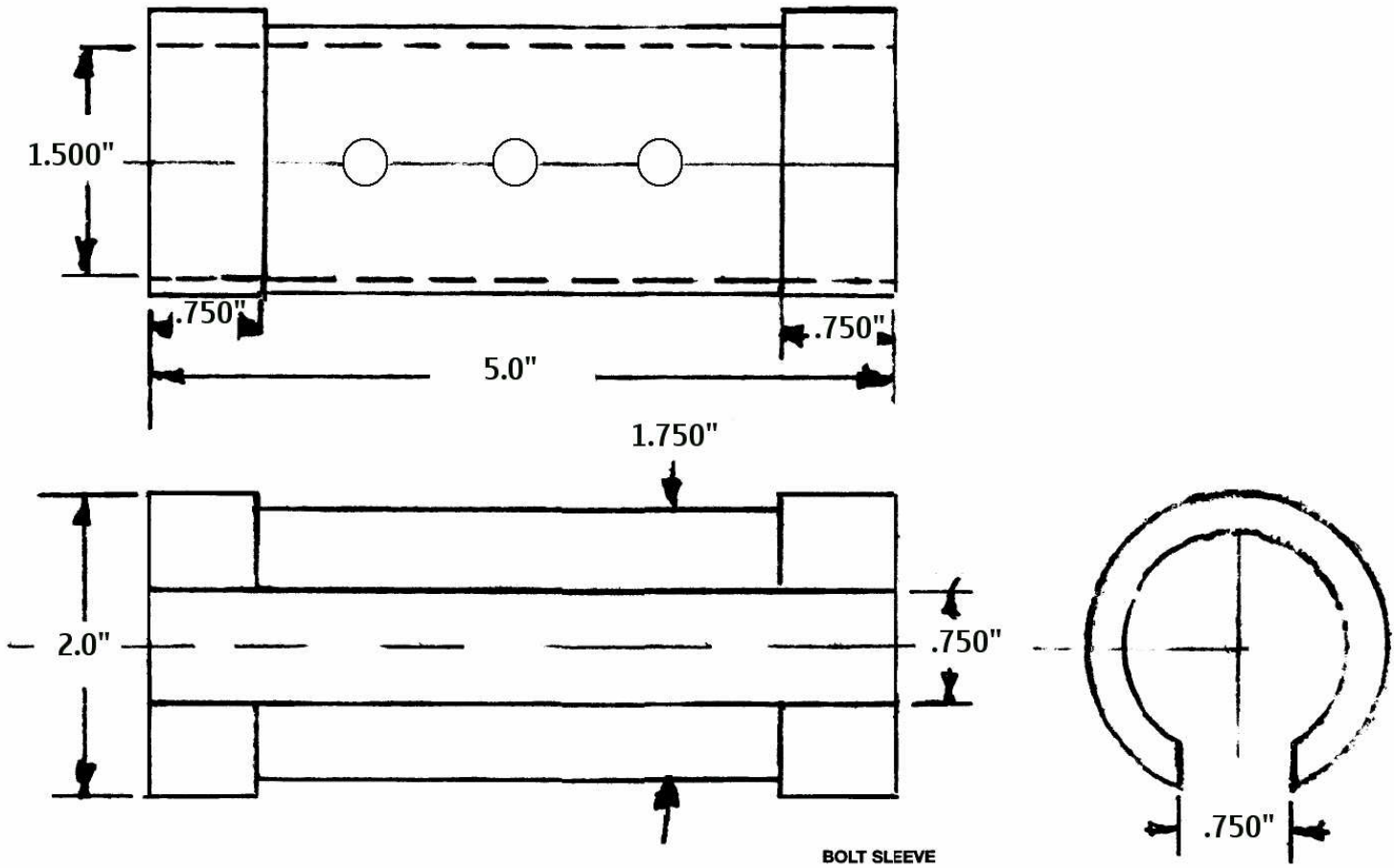
مقطع عرضي



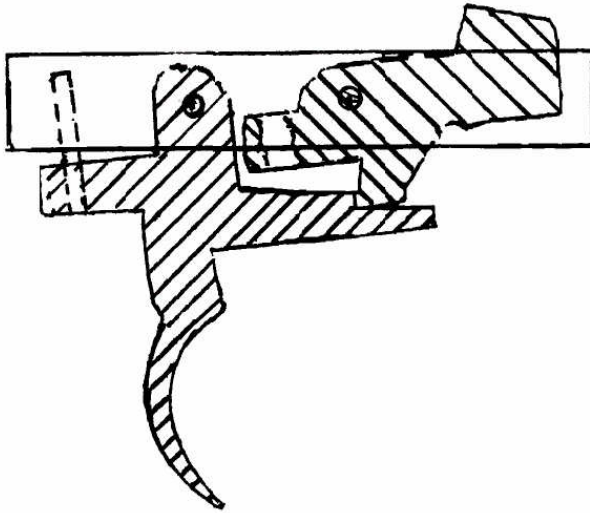
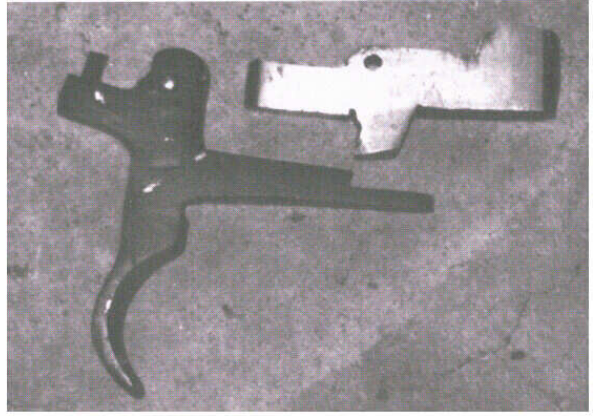
COCKING PIECE
مقطع من الأعلى

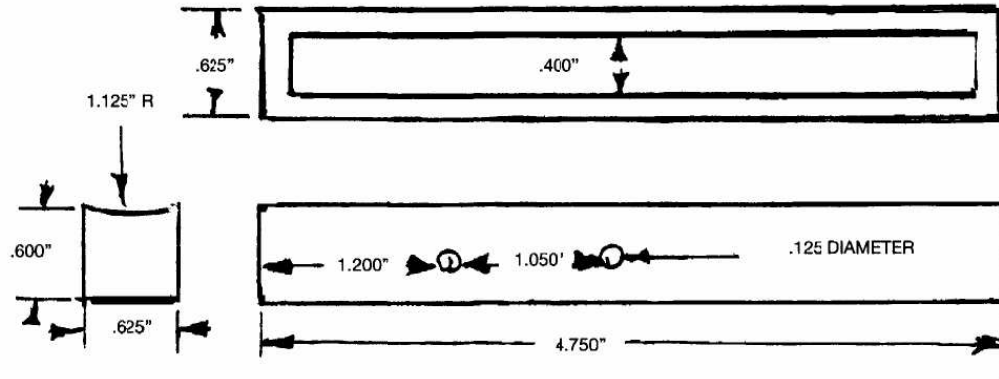


موازن الاقسام :
هذه القطعة تعمل على موازنة الاقسام في انبوب البدن



القبضة المسدسية و مجموعة الزناد :
تصنع القبضة من البلاستيك او الفيبر غلاس او صفائح الحديد الخيار لك و الزناد تصنع من صفيحة حديد تقص بشكل وقياس محدد .

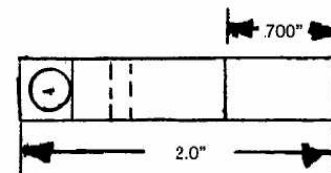
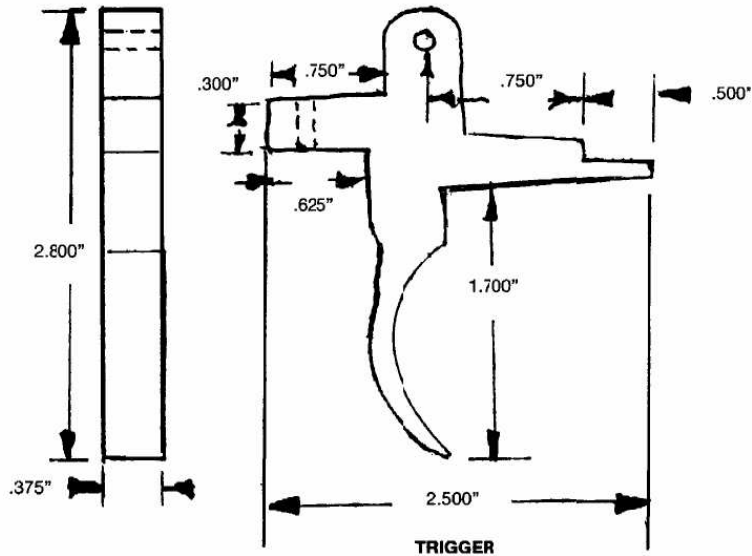
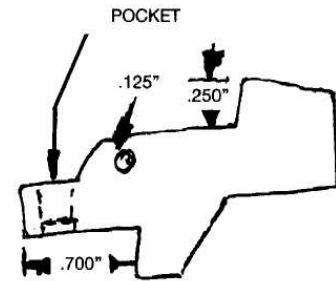
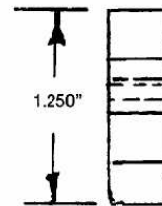




6 X 40 TPI

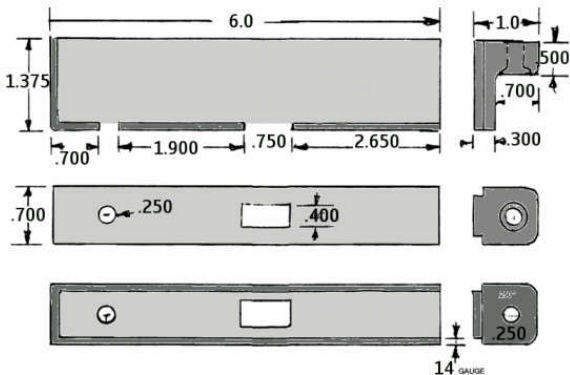
$.125$ DIAMETER

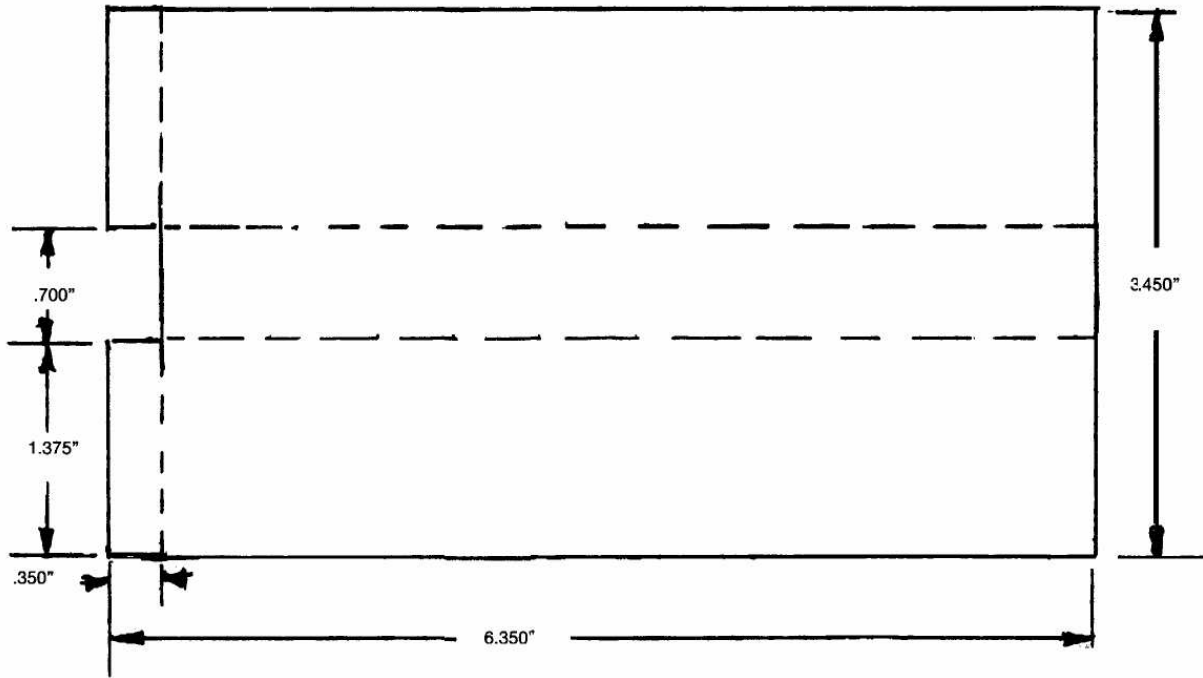
$.250$ SPRING



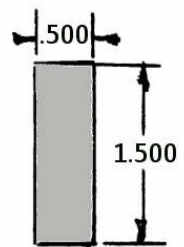
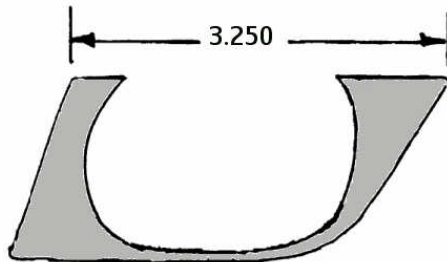
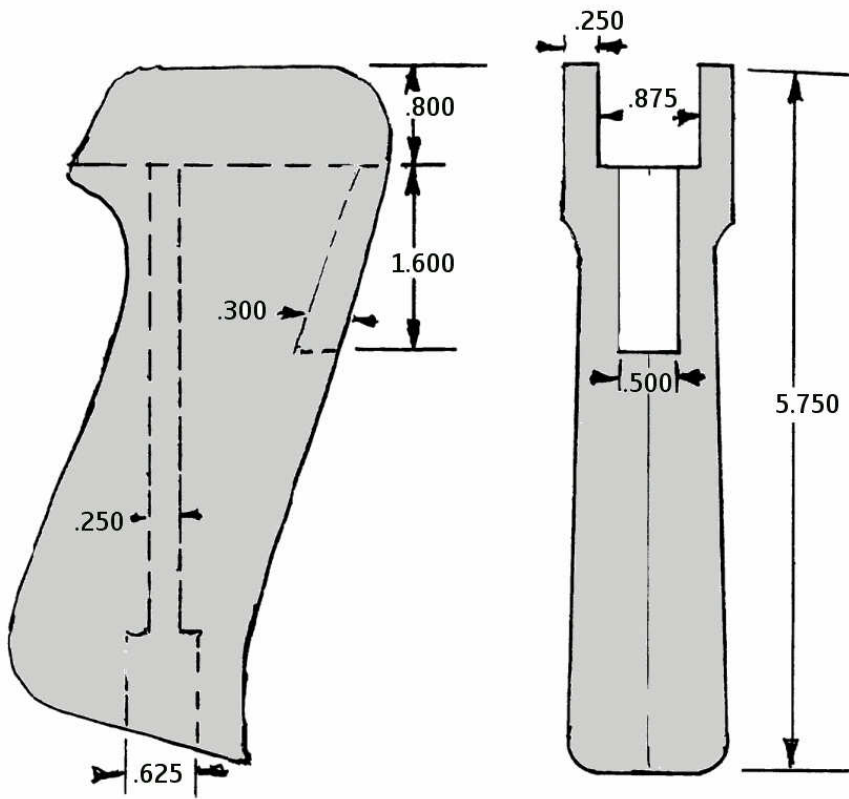
SEAR

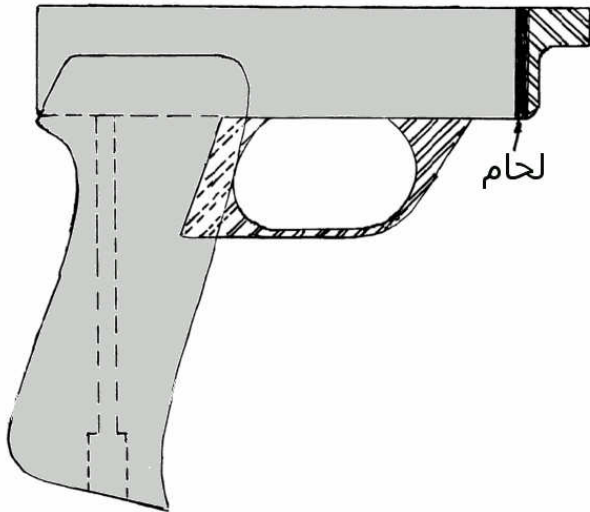
بيت مجموعة الزناد و واقى الزند



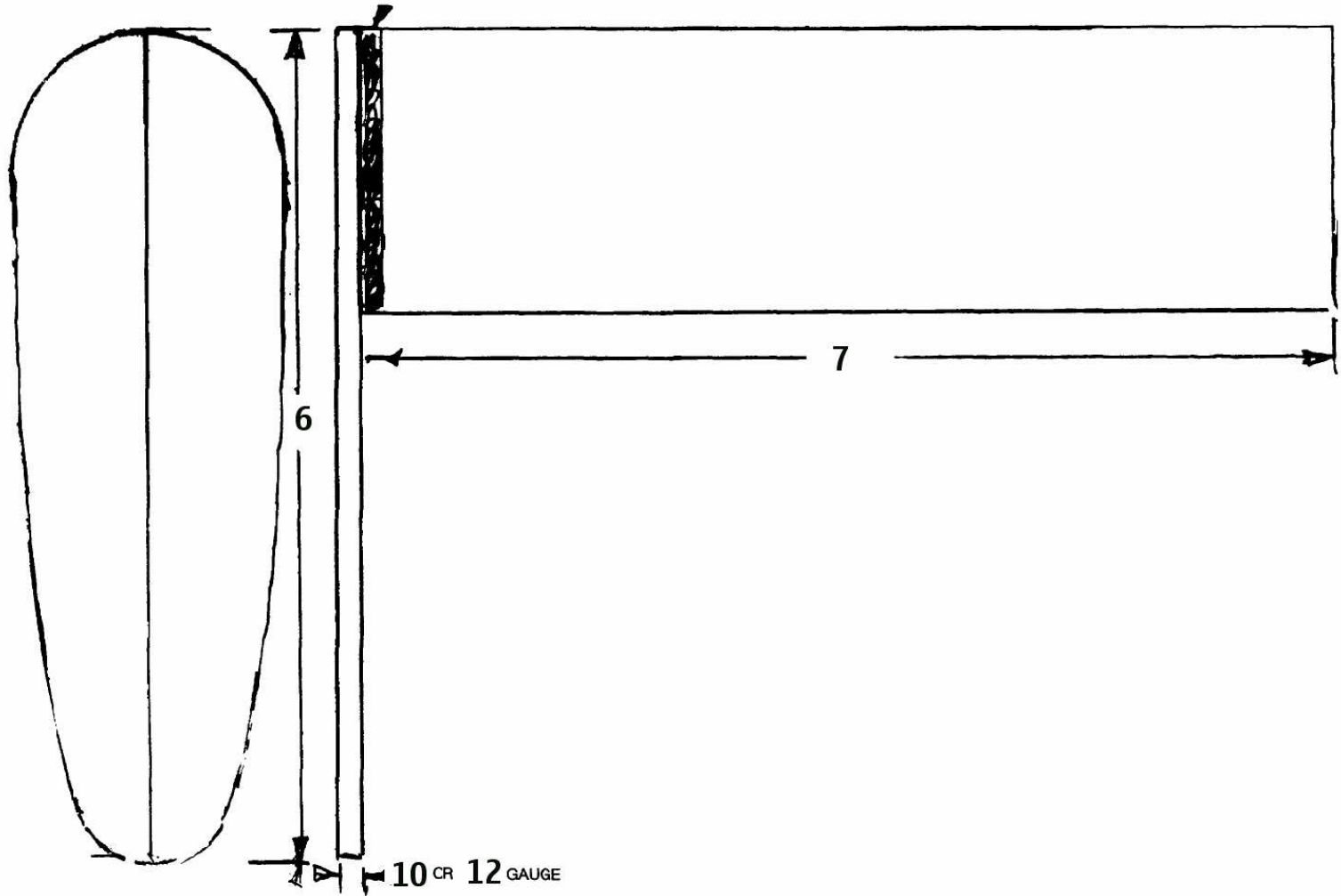


TRIGGER HOUSING PATTERN

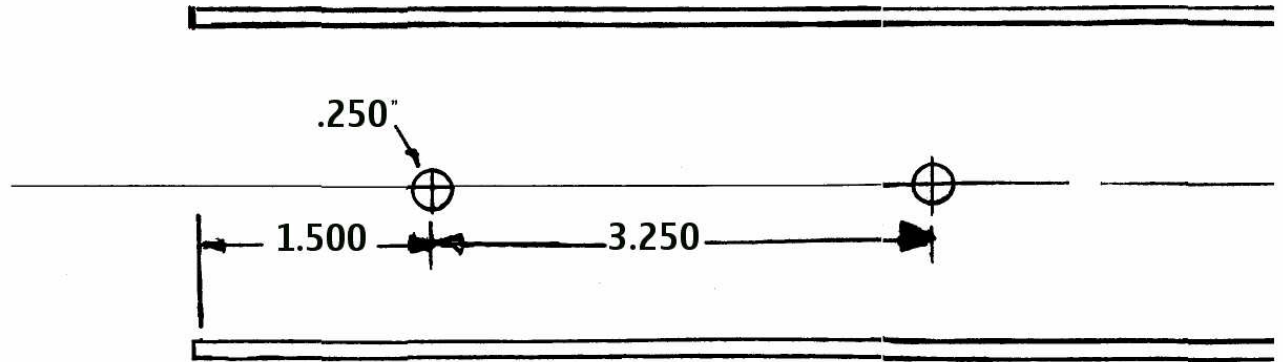
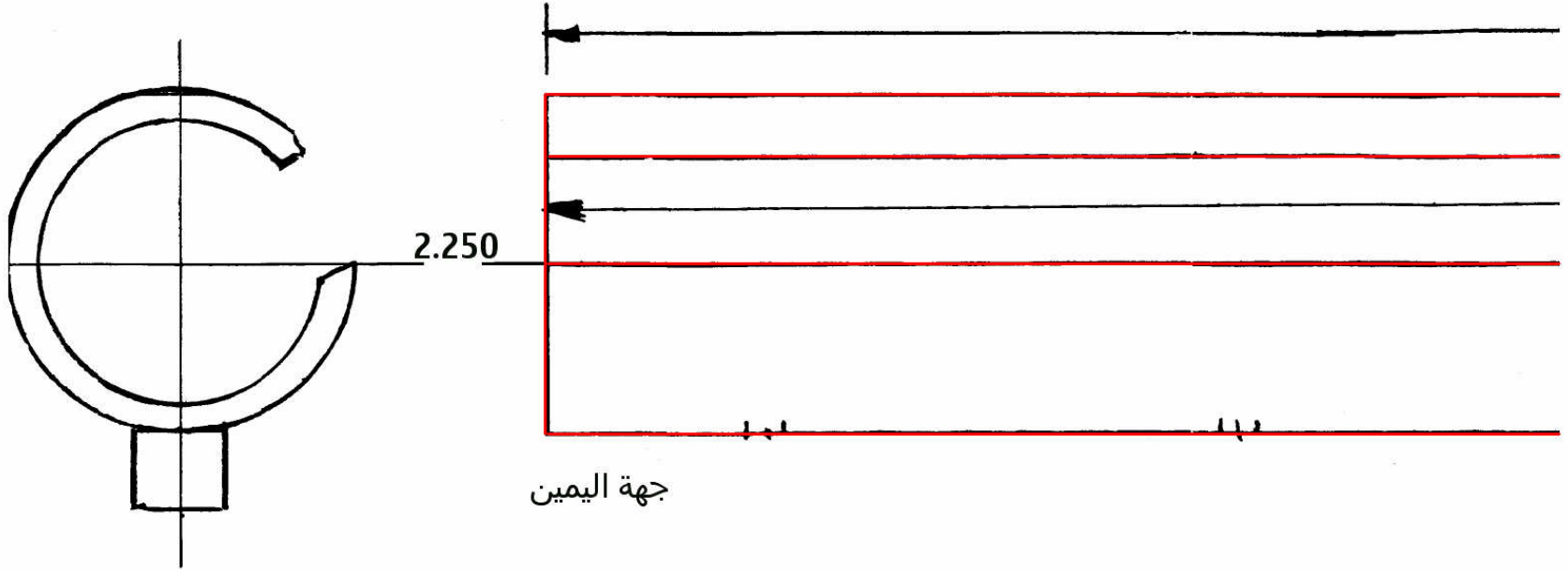




الأخمس



البدن : يصنع من انبوب من الفولاذ بهذه القياسات



البدن من الأسفل

20.750

15.375

.700"

.700"

.700"

.500"

جهة اليمين

.750

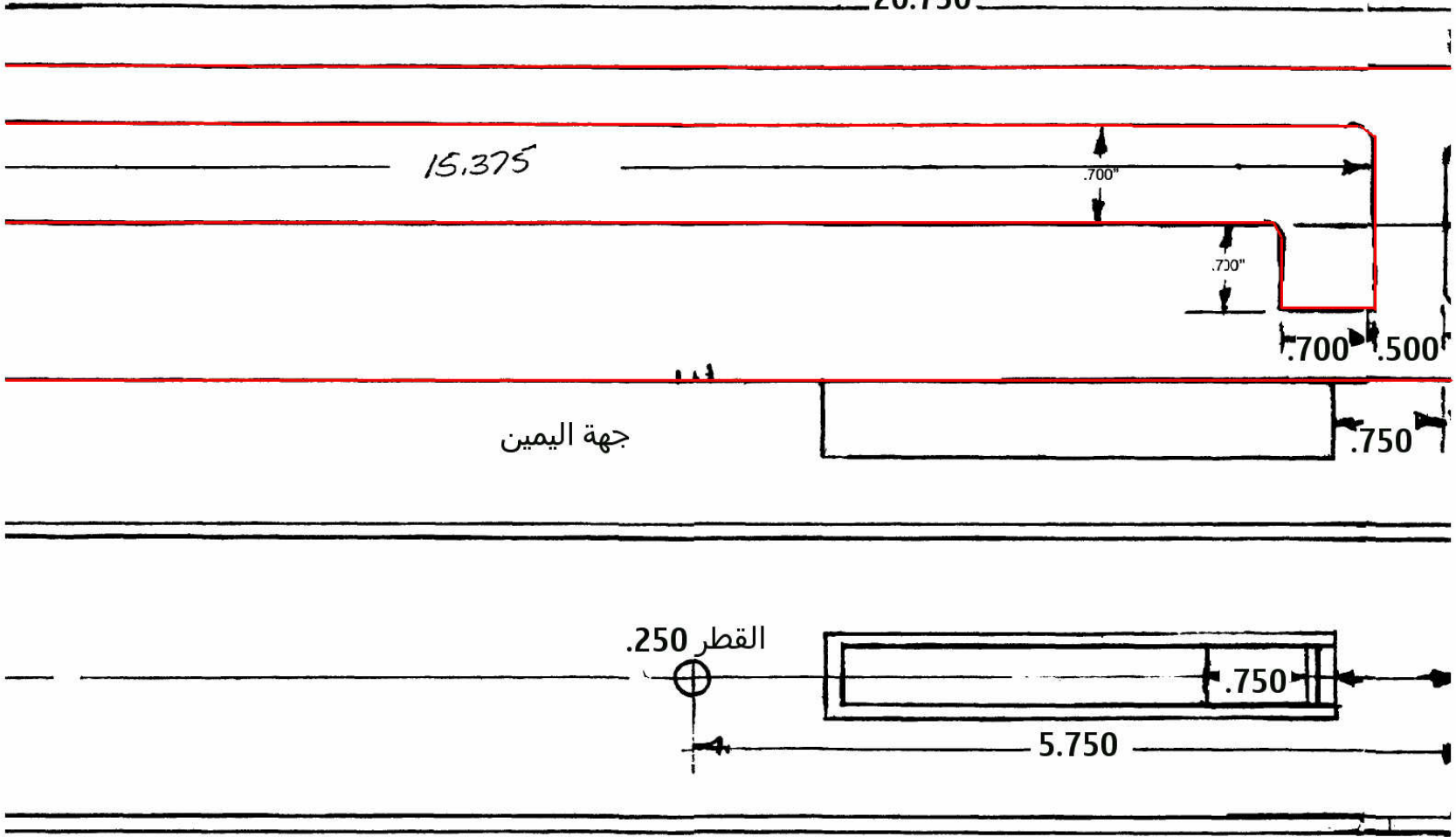
القطر .250

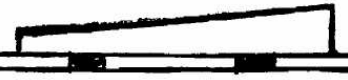
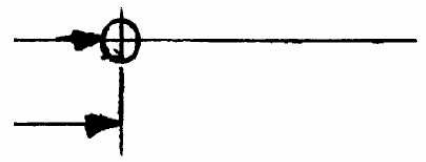
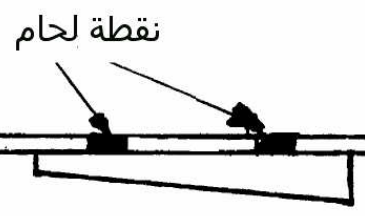
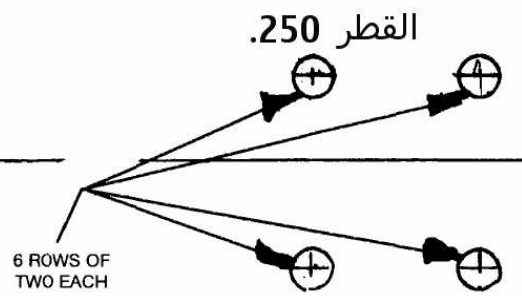
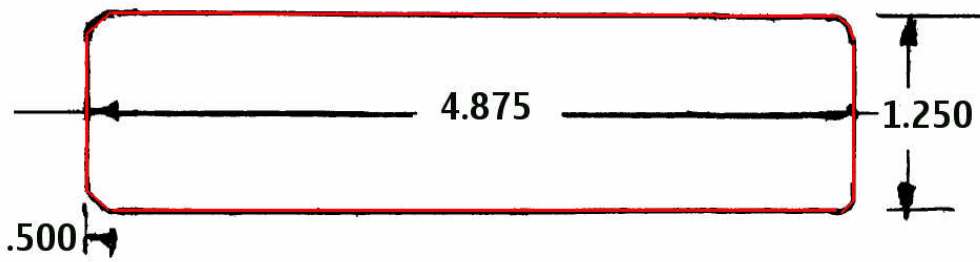
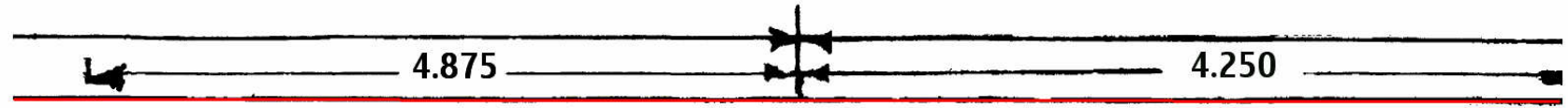
.750

5.750

اسفل البدن

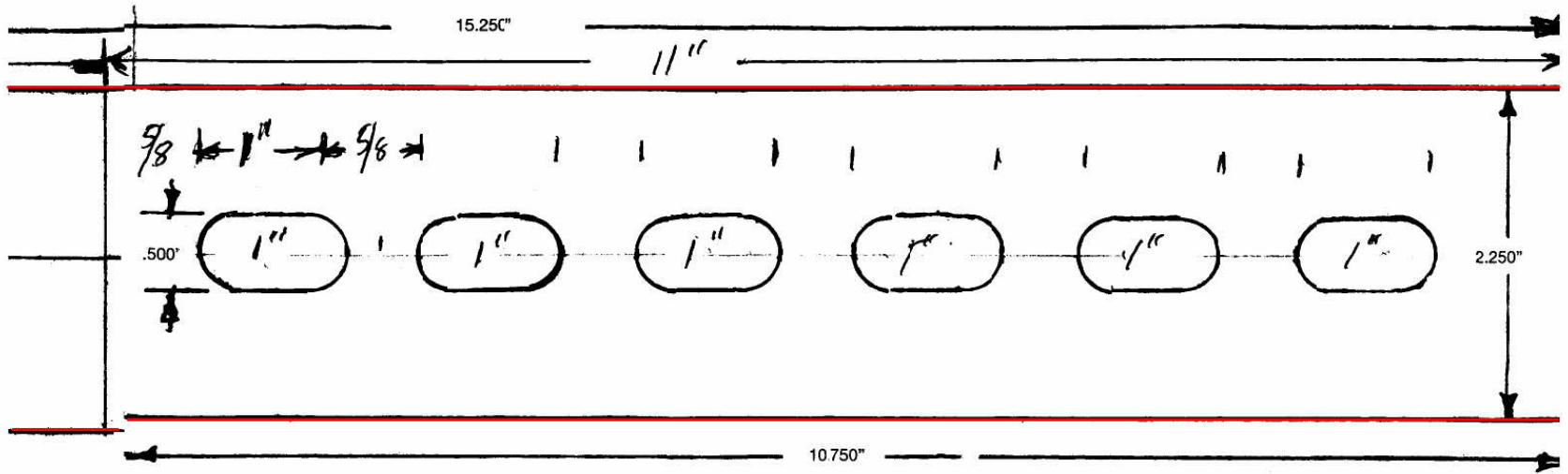
SCAL



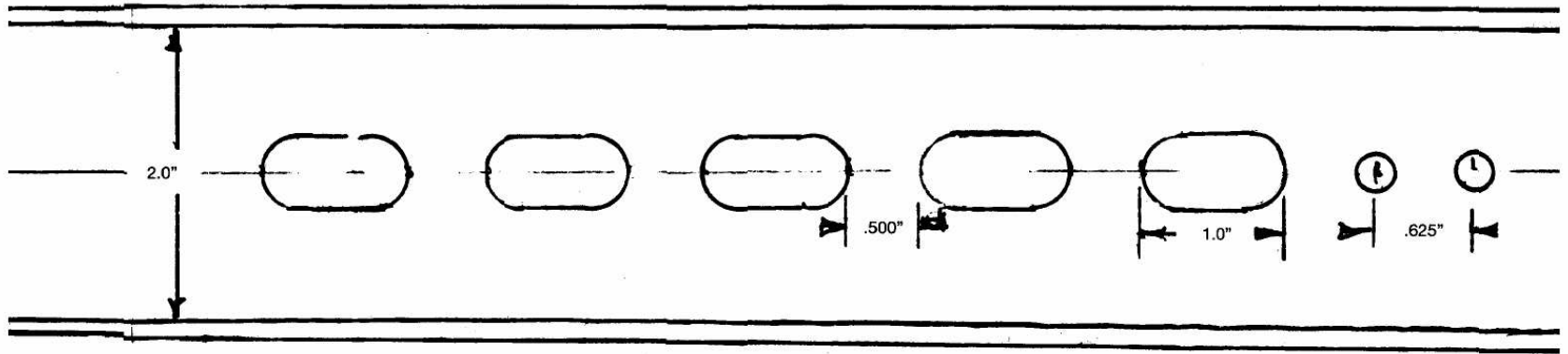


SCALE: 1/1

اسفل البدن

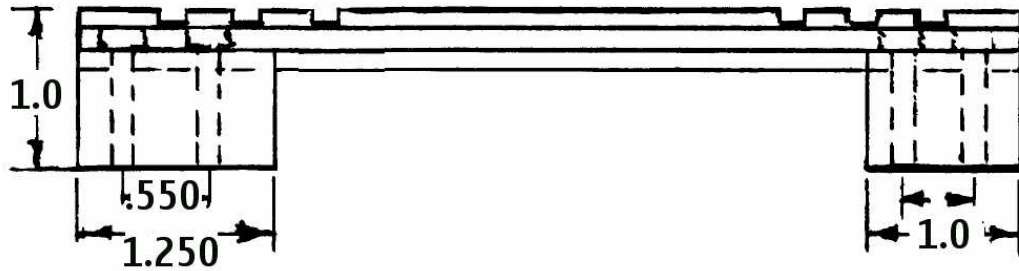
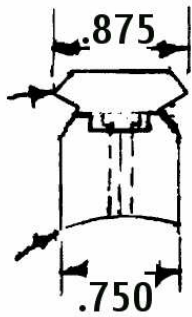
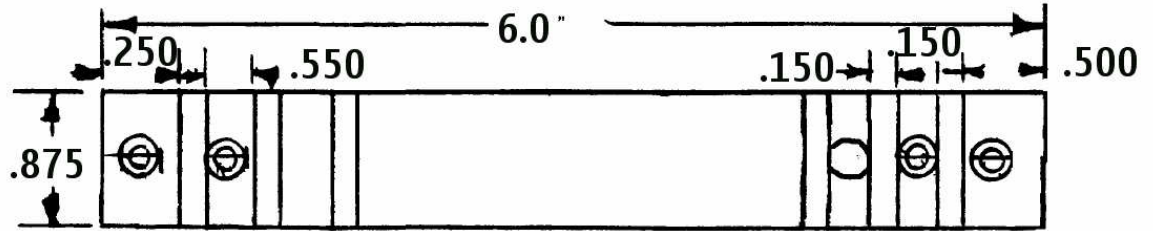


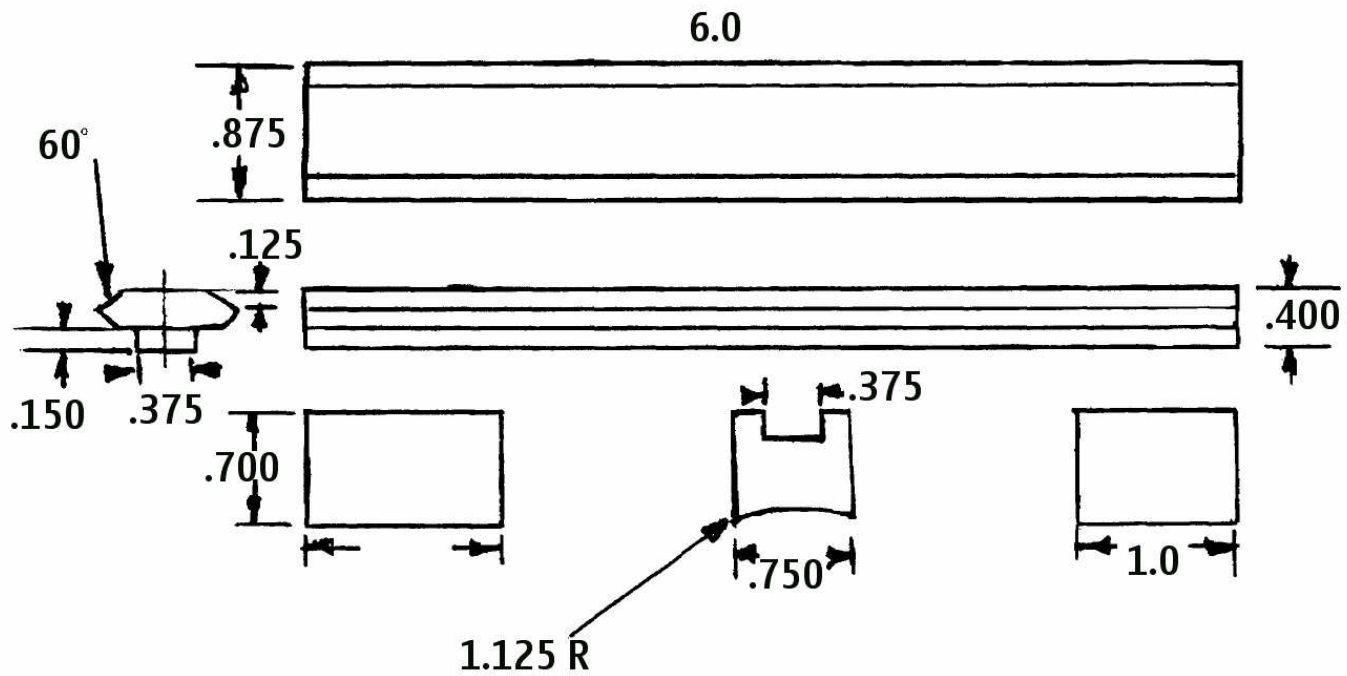
RIGHT SIDE



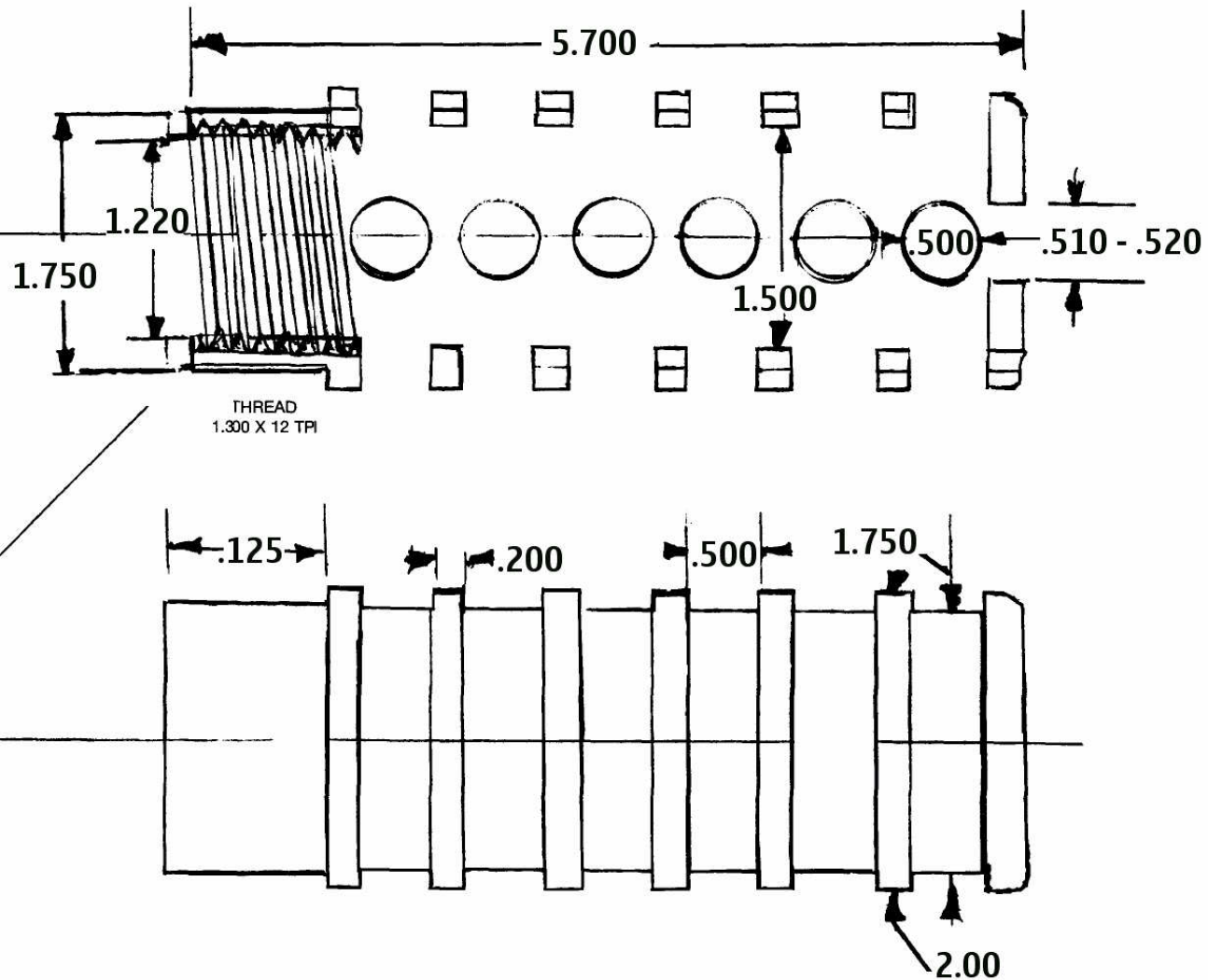
RECEIVER BOTTOM

كرسي الناظور

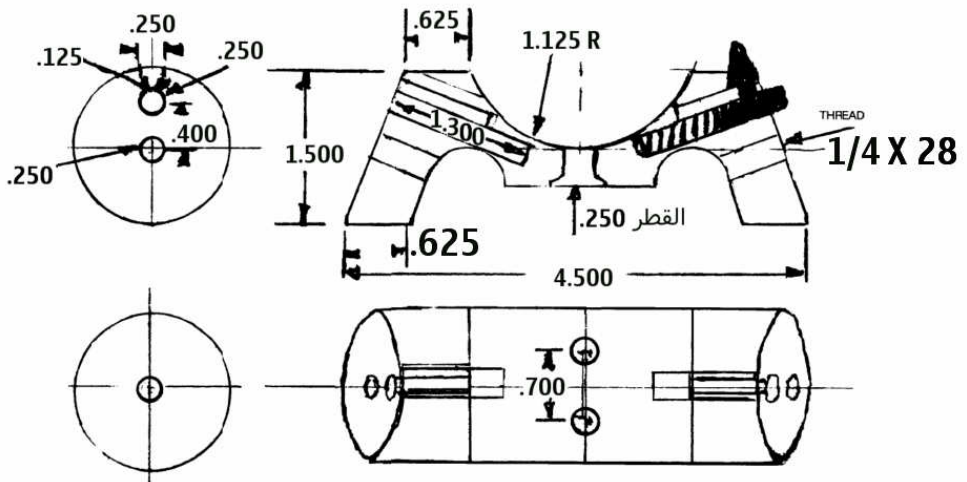
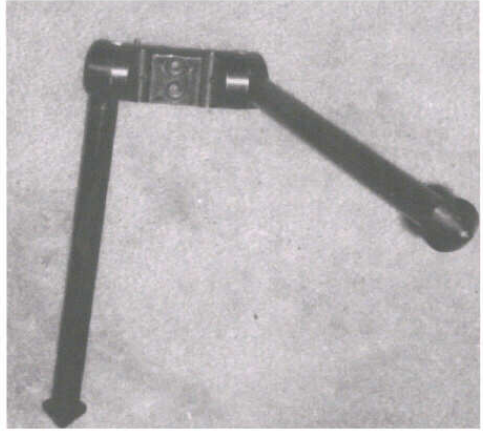


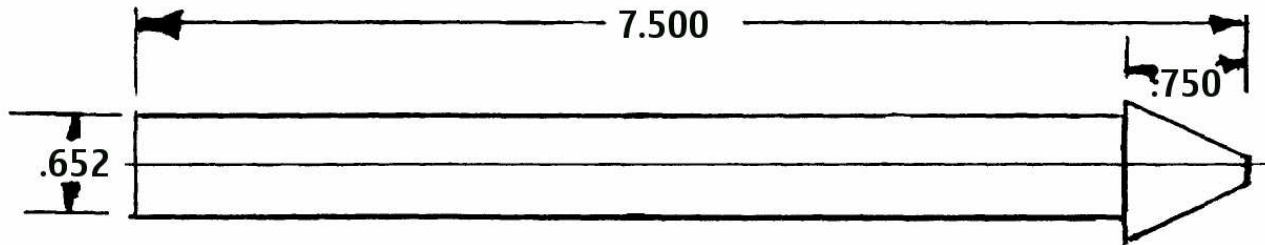
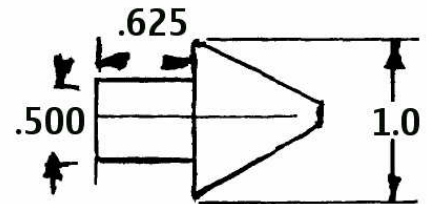
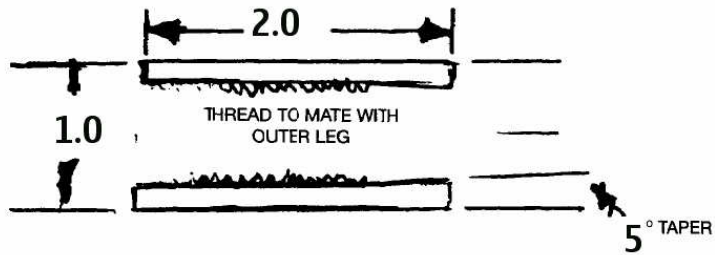


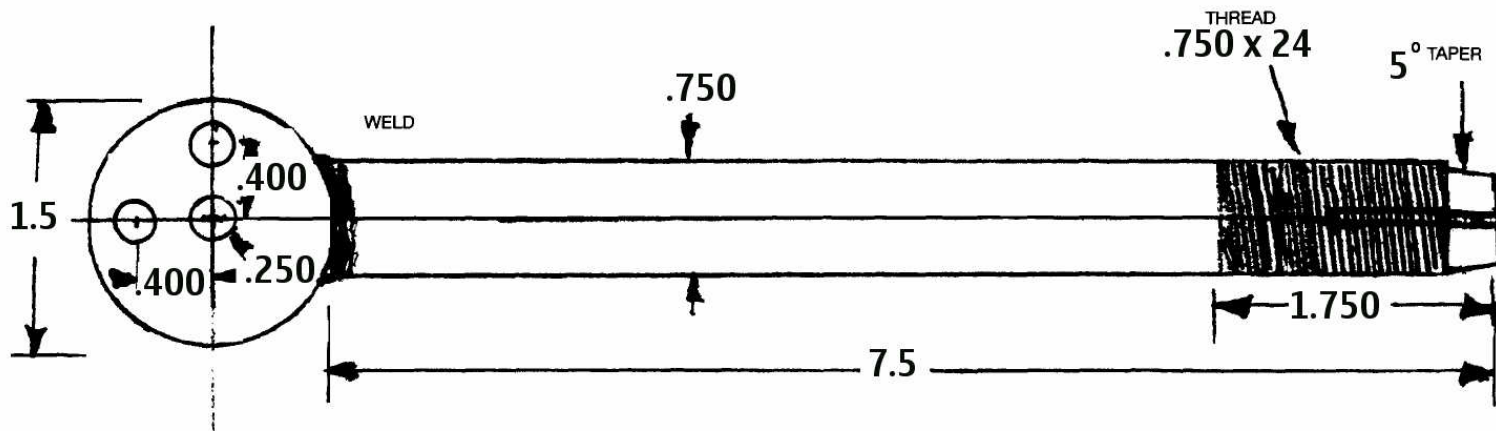
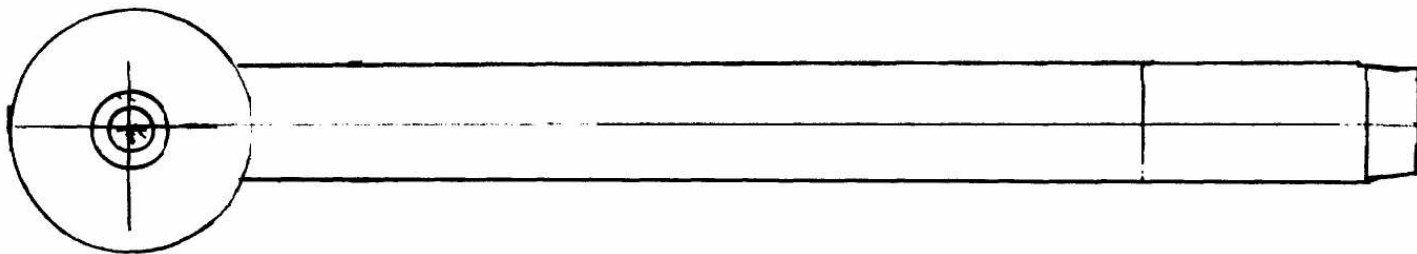
مخفف الارتداد و اللهب



أرجل الاتزان







الطلاءات الكيميائية

التمويه بالمواد الكيميائية :

وهي عملية تغطي الأجزاء الفولاذية طبقة واقية من الصدأ لونها سود وذلك من طريق الحمام (البطن) الكيميائي .

خطوات العمل:

بعد إخمال نار قوية يوضع وعاء المبع وبداخله النسب المطلوبة من المواد

() ٤ كلج. هيدروكسيد الصوديوم + واحد من الآتي

() ٤ كلج نترات الصوديوم (كرومات صوديوم أو كلورات صوديوم)
أو نترات الصوديوم

() ٨ كلج الماء - درجة الحرارة (١٤٠ إلى ١٥٧) لاتريد

ثم نضع خميرة من نفس المواد والتي تم بها المبع سابقا ويكون مقدارها (١ كلج).

() بعد غليان الخليط نضع القطع المراد ميعها والتي نظفت تماما من

الشوائب وكلما كانت القطعة ثقيلة كلما كانت درجة المبع المنخفض

() تغلب القطعة كل (١٠) دقائق ونلاحظ درجة الحرارة وتبقى على هذه الحال

لمدة (٤٥) دقيقة أو ساعة

() إذا أصبح لونها متاسيا أخرجها وضعها في الماء البارد مباشرة وإذا

لم تبيض جيدا أضفها بالماء البارد ثم أضفها لوماء المبع

() إذا تغير الماء في مادة المبع أو إنخفض مستواه بحيث لا يغطي القطعة

نضيف إليه الماء مع مراعاة توزيعه على كامل الإناء.

ملاحظة : لابد من المحافظة على قوة التيار من البداية إلى النهاية