

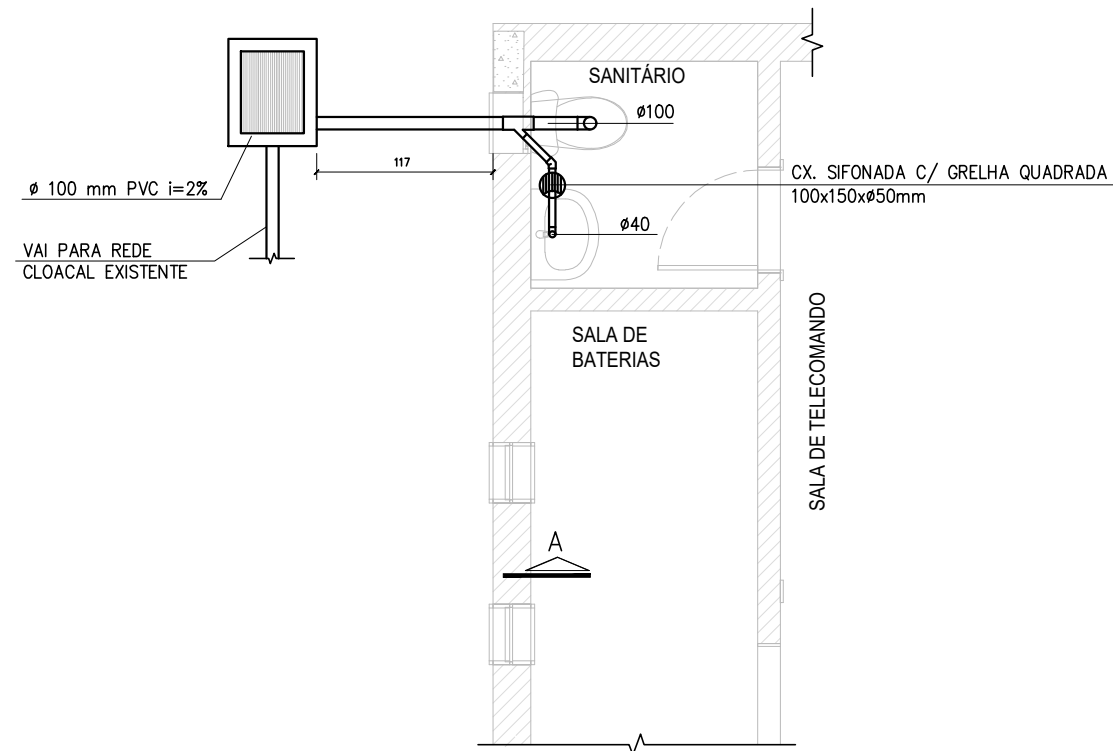
**ESTEREOGRAMA**  
Esc.: 1/25

**RELAÇÕES DAS CONEXÕES**

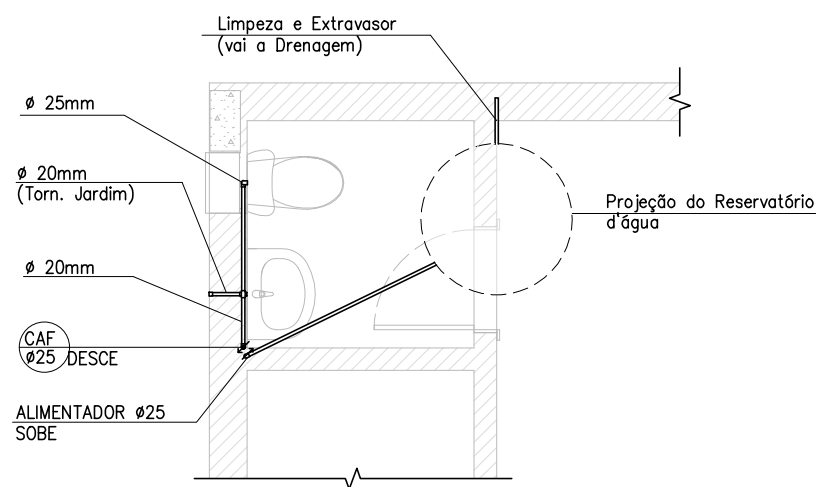
|   |  |
|---|--|
| 1 | Joelho de 90° soldável 25mm                        |
| 2 | Torneira Boia 25mm                                 |
| 3 | Adaptador soldável c/um flanje fixo p/Cx. D'água   |
| 4 | Joelho de 90° de redução soldável 25mm x 20mm      |
| 5 | Joelho de 90° soldável, rosca latão de 25mm x 1/2" |
| 6 | Te de 90° soldável de redução de 25mm x 20mm       |
| 7 | Te de 90° soldável de redução de 20mm x 1/2"       |

**SUB-RAMAIS**

|      |                                       |
|------|---------------------------------------|
| RGV  | Registro de Gaveta acab. cromado 3/4" |
| REV  | Registro de Esfera PVC com volante    |
| TJ   | Torneira de Jardim                    |
| CAF  | Coluna de Água-Fria                   |
| BS   | Bacia Sanitária                       |
| LAV. | Lavatório                             |



**INSTALAÇÃO CLOACAL**  
PLANTA BAIXA  
Esc.: 1/50



**INSTALAÇÃO ÁGUA-FRIA**  
PLANTA BAIXA  
Esc.: 1/50

Prefeitura Municipal de Porto Alegre  
DEPARTAMENTO MUNICIPAL DE ÁGUA E ESGOTO



RUA LADISLAU NETO  
N° 504 - PORTO ALEGRE/RS  
ecolux@ecolux-rs.com.br

ENG°/ARQ. FISCAL DE PROJETO DO DMAE  
ENG° ADRIANO ROQUE DE ARRUDA

GERENCIA DE PROJETOS E OBRAS - GEPO  
ENG. MARCO A. GIL FACCIN

GERENCIA DE PLANEJAMENTO - GPLA  
ENG. AIRANA R. DO CANTO

**Diretoria de Gestão e Desenvolvimento**  
**CASA DE COMANDO**  
PROJETO HIDROSSANITÁRIO  
ÁGUA FRIA E INSTALAÇÕES CLOACAIS

|                                  |                                    |                |      |          |
|----------------------------------|------------------------------------|----------------|------|----------|
| CAROLINA P.                      | CAROLINA P.                        | REVISÃO GERAL  | 01   | MAR/2020 |
| CAROLINA P.                      | CAROLINA P.                        | EMIÇÃO INICIAL | 00   | DEZ/2019 |
| DESENHO                          | PROJETO                            | MODIFICAÇÃO    | REV. | DATA     |
| DMAE/ENG°/ARQ° FISCAL DE OBRA    | ENG. ELET. ADRIANO ROQUE DE ARRUDA |                |      |          |
| EMPRESA/ENG°/ARQ° RESP. EXECUÇÃO | ARQ° CAROLINA PIAZZA               |                |      |          |
| CAU                              | A135928-2                          |                |      |          |

FICHA DO PROJETO/CÓDIGO DA OBRA: 4600  
DESENHO: CAROLINA P.

ESCALA INDICADA: DATA: DEZ/19 PRANCHA: 01/01

CÓDIGO DO PROJETO/PROCESSO  
SE69 900 01 001