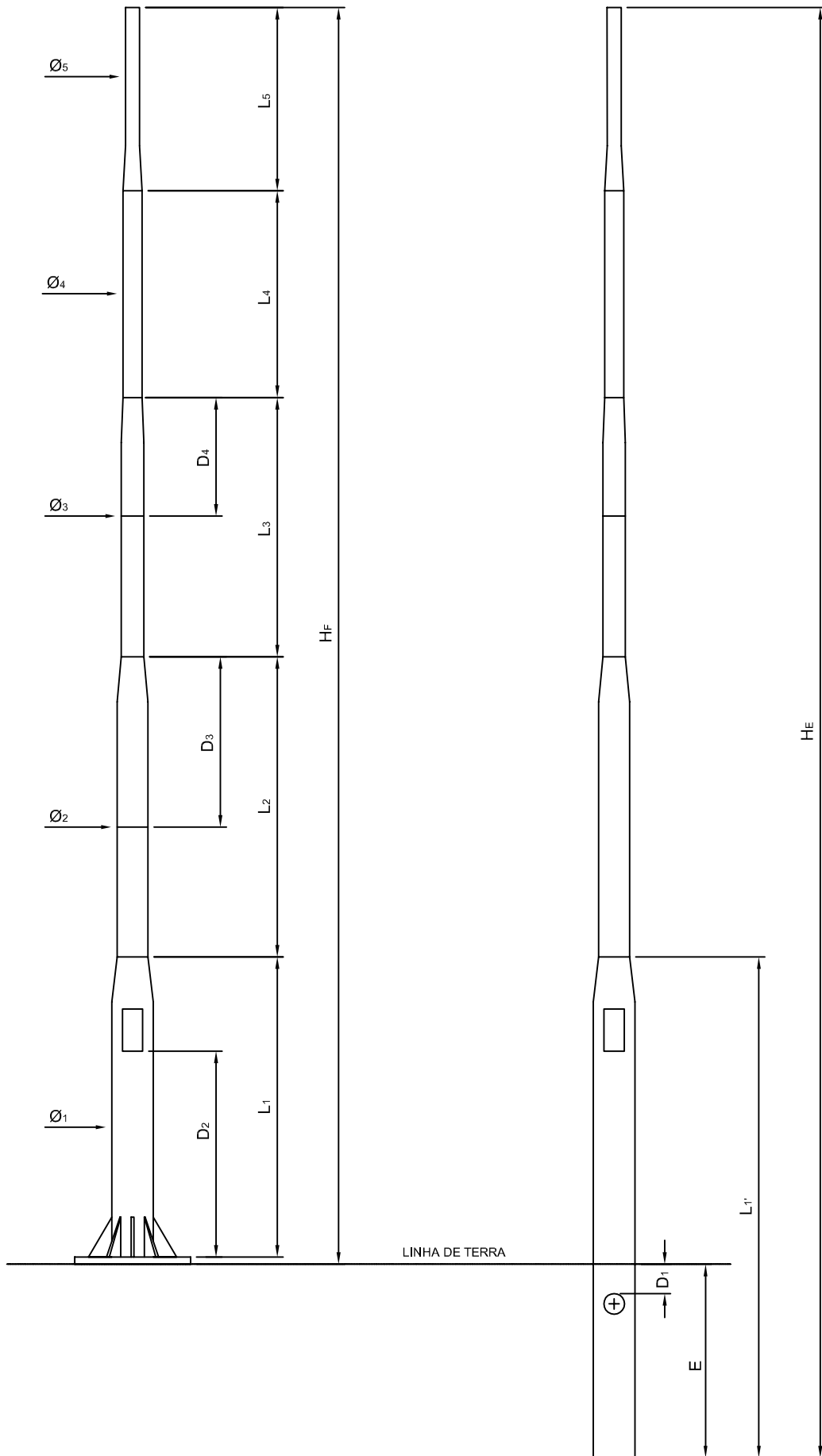
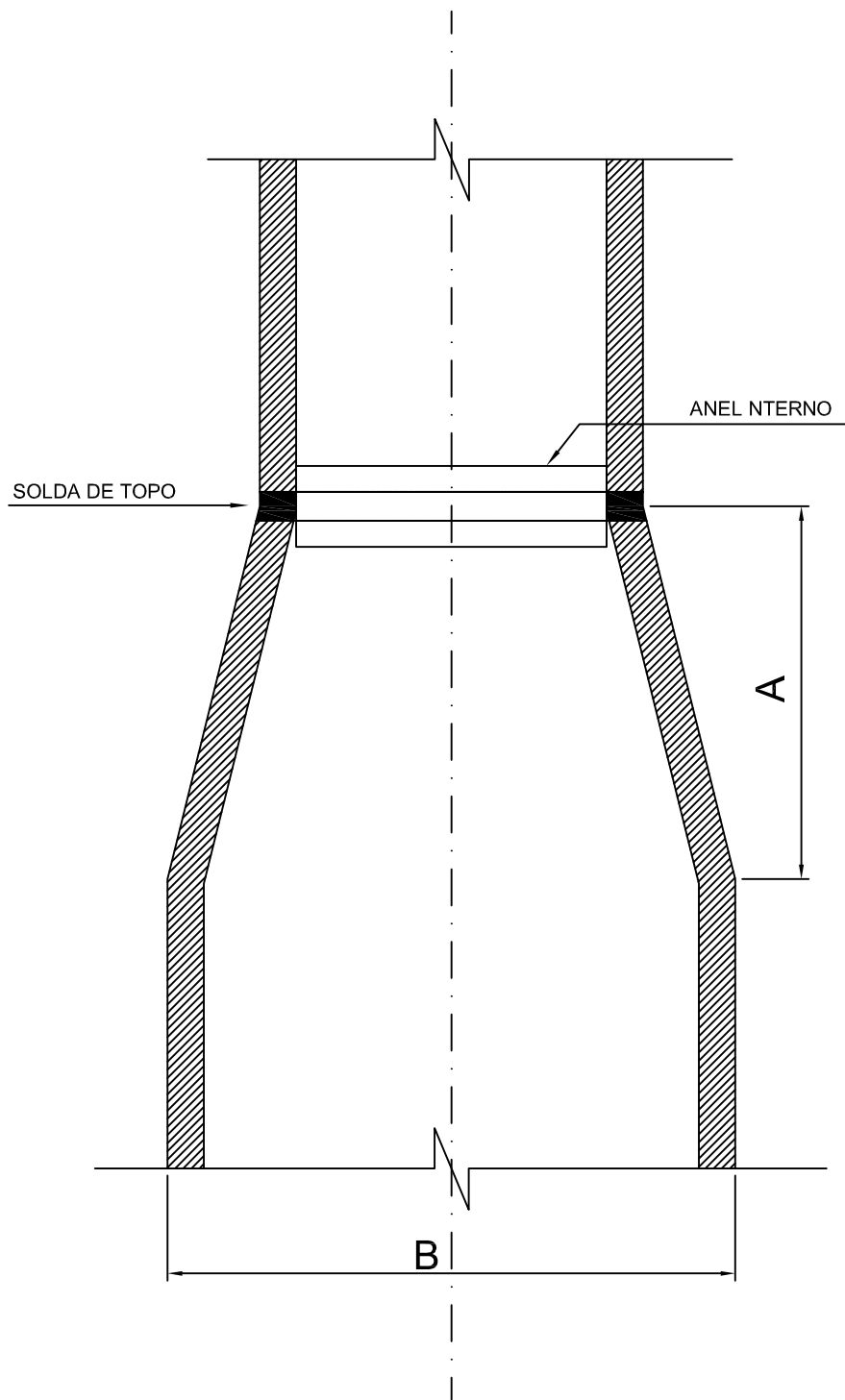


POSTE RETO DE AÇO ATÉ 10m - FLANGE/ENGASTE



POSTE RETO DE AÇO DE 12, 15 E 20 METROS

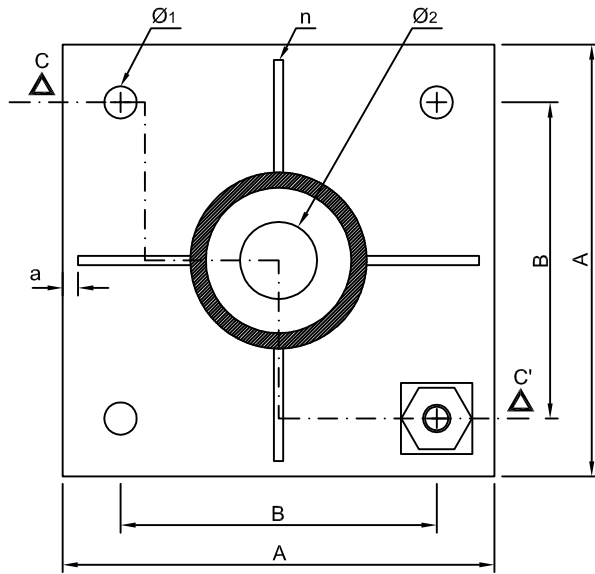


**NOTAS:**

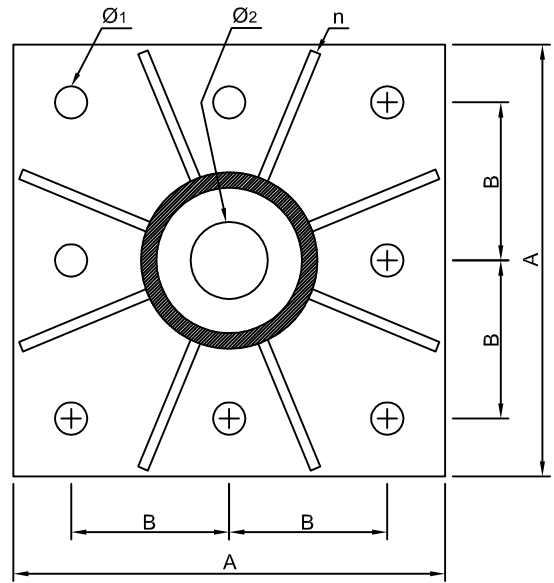
- O COPRIMENTO DA SEÇÃO CÔNICA DEVE SER, NO MÍNIMO, IGUAL AO DIÂMETRO DO TUBO MAIOR ( $A \geq B$ ).
- O ANEL INTERNO SERVE APENAS PARA FACILITAR A EXECUÇÃO DA SOLDADA, NÃO TENDO FINS MECÂNICOS.

**UNIÃO ENTRE SEÇÕES (ESCALONAMENTO)**

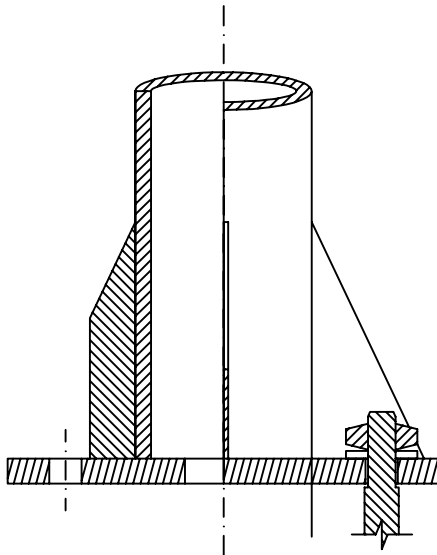
### FLANGES TIPO F1 A F4



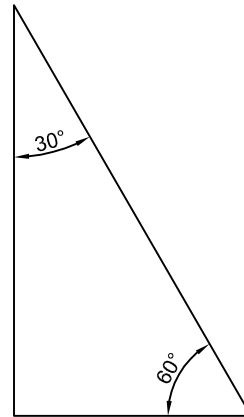
### FLANGES TIPO F5



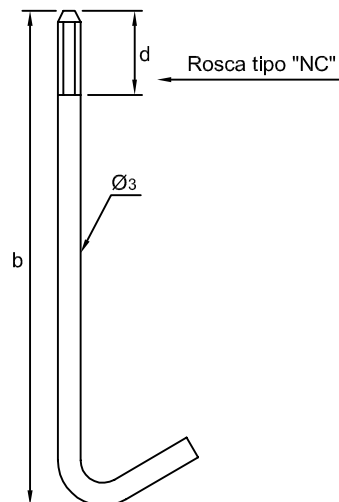
### CORTE CC'



### ALETA COM 30°/60°



### CHUMBADOR

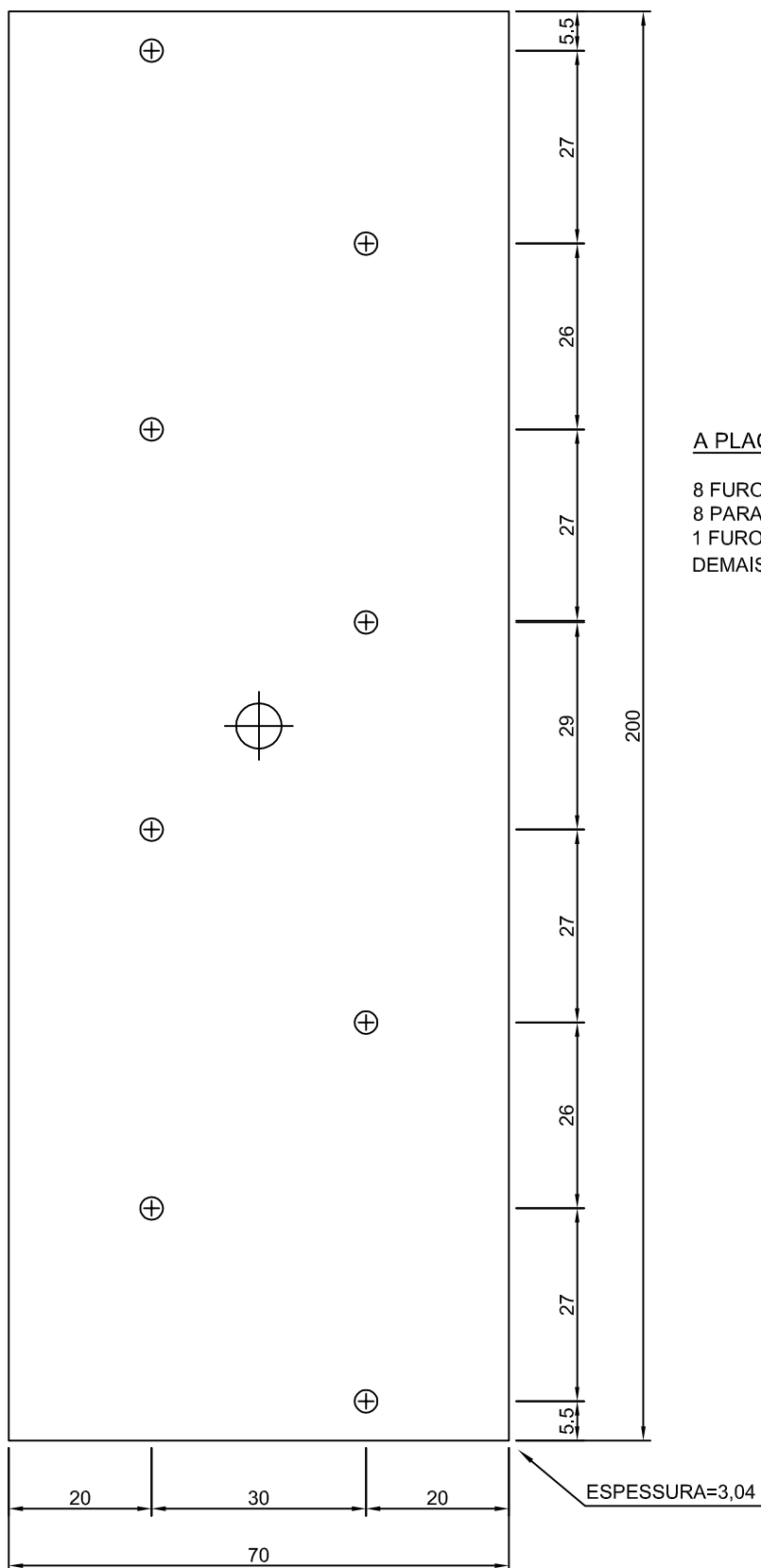


### OBS.:

- O chumbador deverá ser acompanhado de :
- 1 porca
  - 1 arruela lisa
  - 1 arruela de pressão

### ALETAS, CHUMBADOR, FLANGES

# PARA POSTES DE 8 E 10 METROS



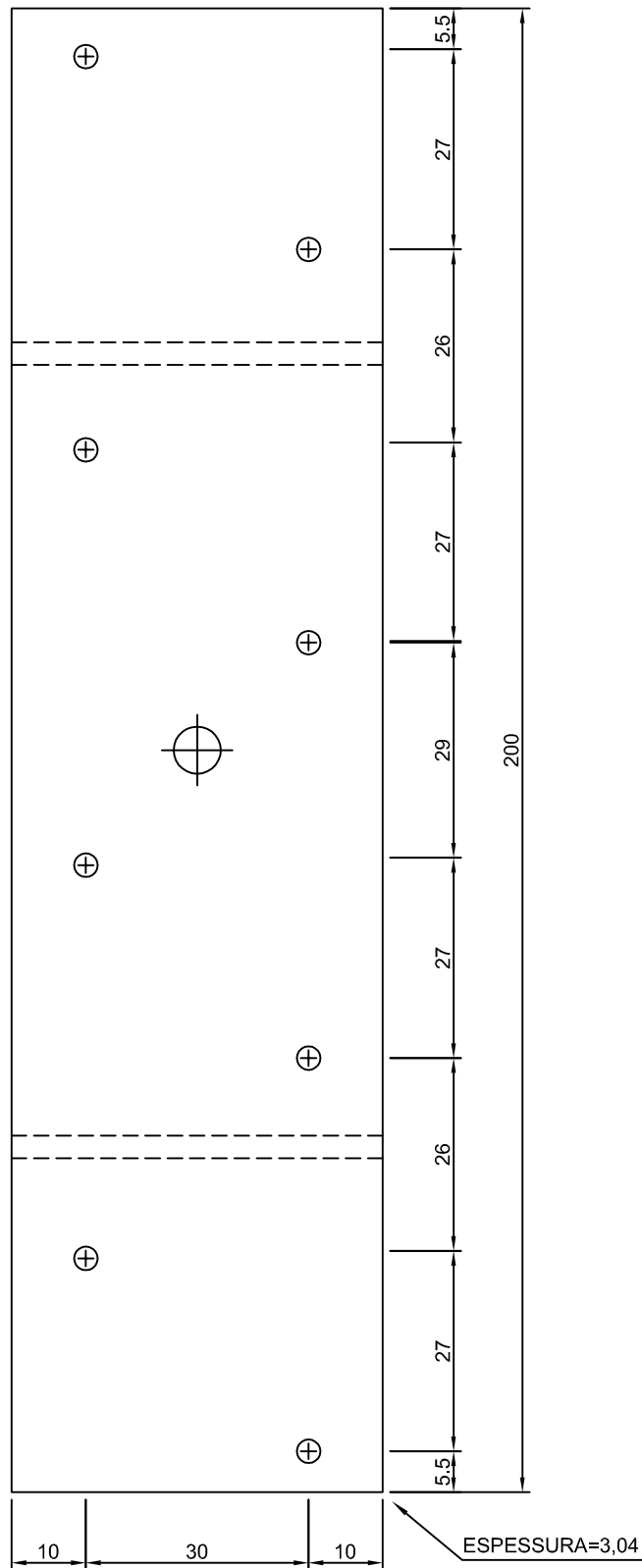
## A PLACA CONTÉM:

- 8 FUROS COM ROSCA 5/32"
- 8 PARAFUSOS 5/32" x 5/8"
- 1 FURO CENTRAL COM ROSCA 3/8"
- DEMAIS DIMENSÕES EM mm

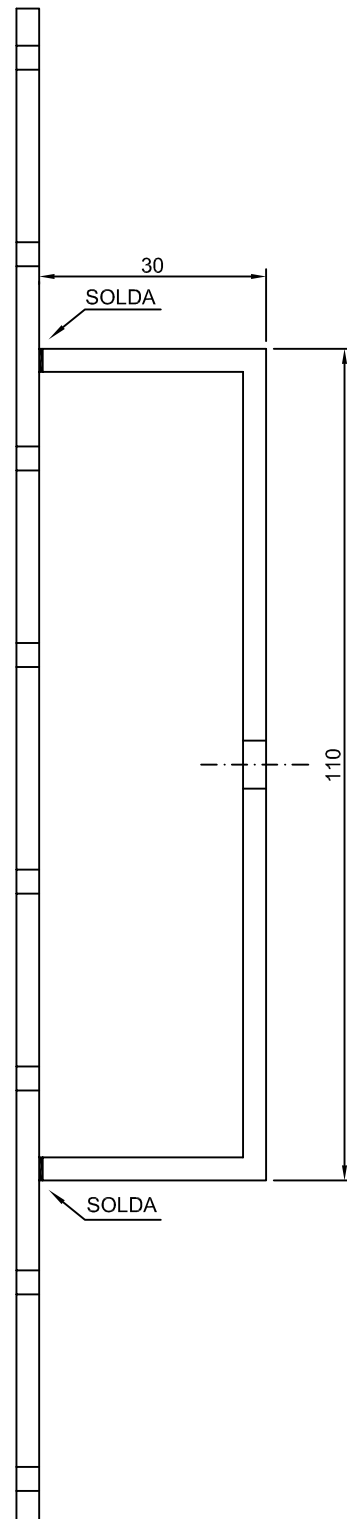
# CHASSIS PARA MONTAGEM DE FUSÍVEIS

# PARA POSTES DE 12 / 15 E 20 METROS

VISTA FRONTAL



VISTA LATERAL



A PLACA CONTÉM:

- 8 FUROS COM ROSCA 5/32"
- 8 PARAFUSOS 5/32" x 5/8"
- 1 FURO CENTRAL COM ROSCA 3/8" NA CHAPA TRASEIRA
- DEMAIS DIMENSÕES EM mm

## CHASSIS PARA MONTAGEM DE FUSÍVEIS

## DIMENSÕES DOS POSTES DE AÇO

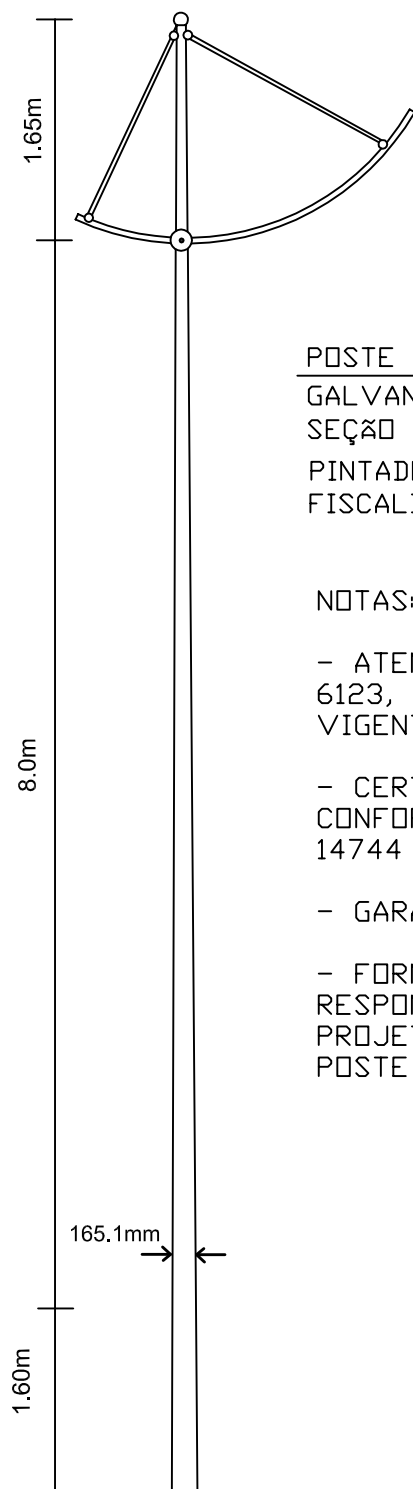
### DIMENSÕES DOS POSTES DE AÇO - TIPO RETO E ESCALONADO - COM FLANGE

| REFERENCIA | HF     | L1    | 1# 1   | L2    | 2# 2  | L3   | 3# 3  | L4    | 4# 4 | L5    | 5# 5  | D2   | D3    | D4    | FLANGE |       |       |
|------------|--------|-------|--------|-------|-------|------|-------|-------|------|-------|-------|------|-------|-------|--------|-------|-------|
| IP - PA 4  | 4.000  | 2.000 | 76,2   | 2.000 | 60,3  | 3    |       |       |      |       |       |      |       |       | F1     |       |       |
| IP - PA 6  | 6.000  | 2.000 | 88,9   | 2.000 | 76,2  | 3,75 | 2.000 | 60,3  | 3    |       |       |      |       |       | F2     |       |       |
| IP - PA 8  | 8.000  | 2.000 | 114,3  | 2.000 | 88,9  | 3,75 | 2.000 | 76,2  | 3,75 | 2.000 | 60,3  | 3    |       |       | F2     |       |       |
| IP - PA 10 | 10.000 | 2.000 | 141,3  | 2.000 | 88,9  | 3,75 | 3.000 | 76,2  | 3,75 | 3.000 | 60,3  | 3    |       |       | F2     |       |       |
| IP - PA 12 | 12.000 | 6.000 | 165,1  | 3.000 | 139,7 | 4,85 | 3.000 | 114,3 | 3,75 |       |       |      |       |       | F3     |       |       |
| IP - PA 15 | 15.000 | 6.000 | 219,1  | 3.000 | 165,1 | 4,85 | 3.000 | 139,7 | 4,85 | 3.000 | 114,3 | 3,75 |       |       | F4     |       |       |
| IP - PA 20 | 20.000 | 3.000 | 273,05 | 6.000 | 219,1 | 6,35 | 5.000 | 165,1 | 4,85 | 3.000 | 139,7 | 4,85 | 3.000 | 114,3 | 3,75   | 2.000 | 2.000 |

### DIMENSÕES DOS POSTES DE AÇO - TIPO RETO E ESCALONADO - DE ENGASTAR

| REFERENCIA | HE     | E     | L 1   | 1# 1   | L 2  | 2# 2  | L 3   | 3# 3 | L 4   | 4# 4  | L 5  | 5# 5  | D 1 | D 2 | D 3   | D 4   |
|------------|--------|-------|-------|--------|------|-------|-------|------|-------|-------|------|-------|-----|-----|-------|-------|
| IP - PA 4  | 4.700  | 700   | 2.700 | 76,2   | 3,75 | 2.000 | 60,3  | 3    |       |       |      |       | 300 |     |       |       |
| IP - PA 6  | 6.800  | 800   | 2.800 | 88,9   | 3,75 | 2.000 | 76,2  | 3,75 | 2.000 | 60,3  | 3    |       | 300 |     |       |       |
| IP - PA 8  | 9.000  | 1.000 | 3.000 | 114,3  | 3,75 | 2.000 | 88,9  | 3,75 | 2.000 | 76,2  | 3,75 | 2.000 | 300 |     | 1.800 | 1.000 |
| IP - PA 10 | 11.000 | 1.000 | 3.000 | 141,3  | 3,75 | 2.000 | 88,9  | 3,75 | 3.000 | 76,2  | 3,75 | 3.000 | 300 |     | 1.800 | 2.500 |
| IP - PA 12 | 13.500 | 1.500 | 6.000 | 165,1  | 4,85 | 5.000 | 139,7 | 4,85 | 2.500 | 114,3 | 3,75 |       | 300 |     | 2.000 | 3.000 |
| IP - PA 15 | 17.000 | 2.000 | 6.000 | 219,1  | 6,35 | 4.000 | 165,1 | 4,85 | 4.000 | 139,7 | 4,85 |       | 300 |     | 2.000 | 2.000 |
| IP - PA 20 | 23.000 | 3.000 | 6.000 | 273,05 | 6,35 | 6.000 | 219,1 | 6,35 | 6.000 | 165,1 | 4,85 |       | 300 |     | 2.000 | 4.000 |

## POSTE IP-PAE8 01



### POSTE DE AÇO ENGASTADO

GALVANIZADO A FOGO h=9.65m LIVRES  
SEÇÃO CILÍNDRICA

PINTADO NA COR A SER DEFINIDA PELA  
FISCALIZAÇÃO

#### NOTAS:

- ATENDER AS NBRs 14744,  
6123, 6323 E DEMAIS NORMAS  
VIGENTES

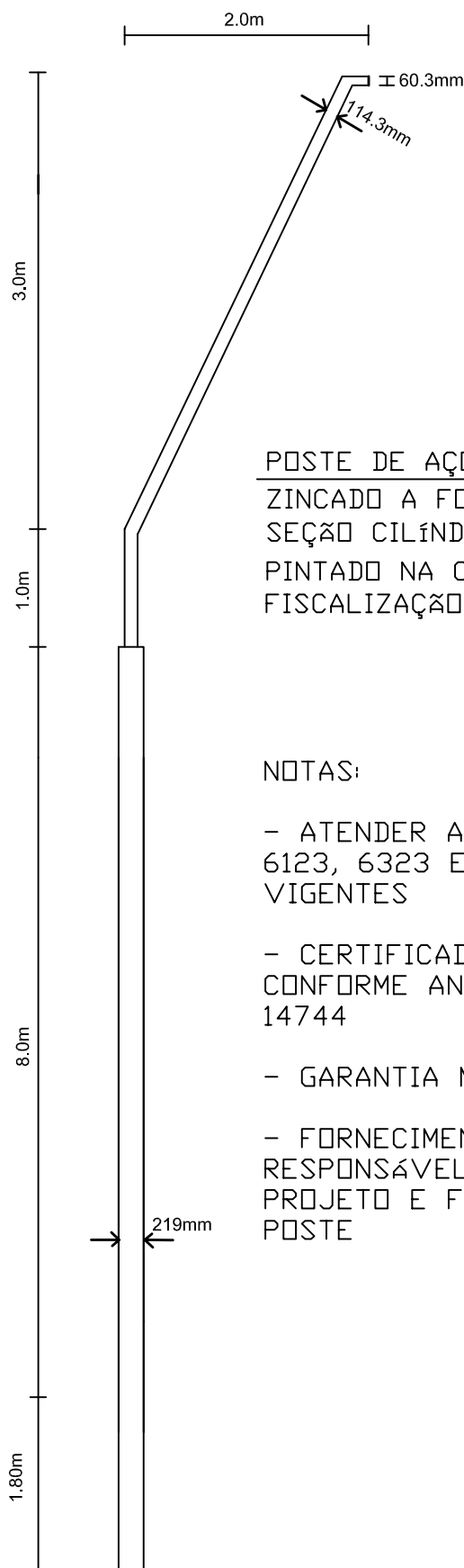
- CERTIFICADO DE ENSAIO,  
CONFORME ANEXO C DA NBR  
14744

- GARANTIA MÍNIMA DE 10ANOS

- FORNECIMENTO DE ART DO  
RESPONSÁVEL TÉCNICO PELO  
PROJETO E FABRICAÇÃO DO  
POSTE



# POSTE IP-PAE12 O2



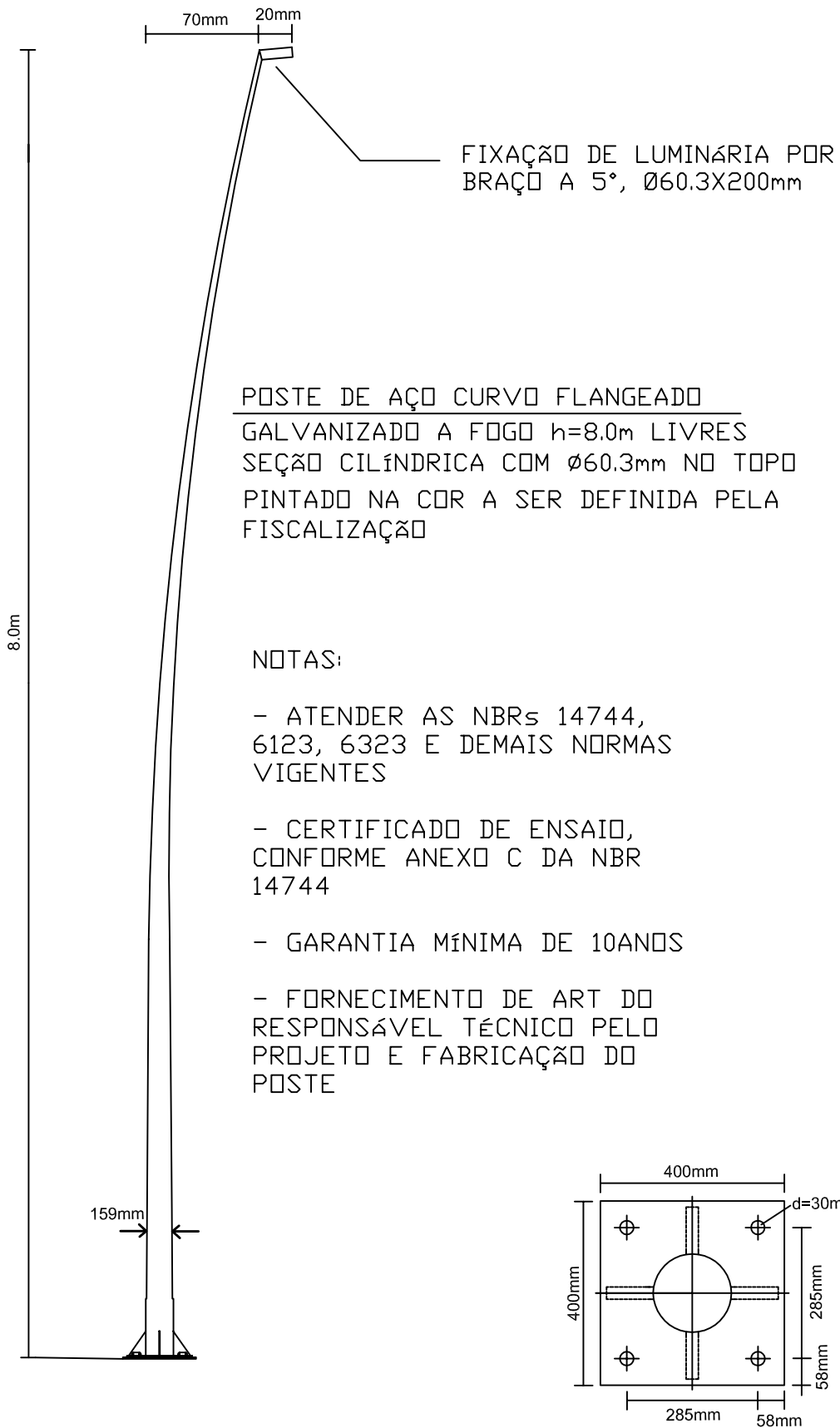
## POSTE DE AÇO ENGASTADO

ZINCADO A FOGO h=12.0m LIVRES  
SEÇÃO CILÍNDRICA COM Ø60.3mm NO TOPO  
PINTADO NA COR A SER DEFINIDA PELA  
FISCALIZAÇÃO

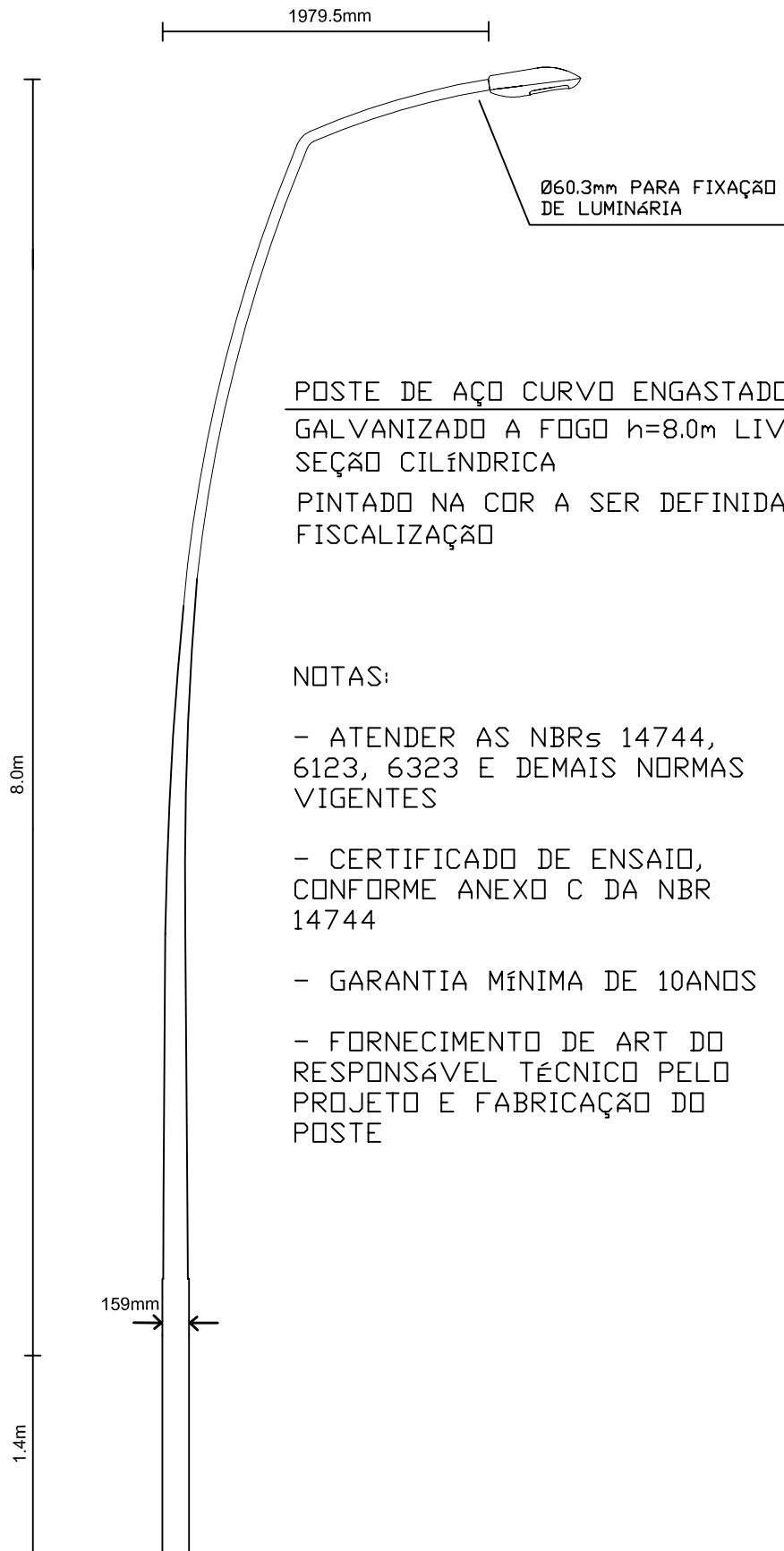
### NOTAS:

- ATENDER AS NBRs 14744, 6123, 6323 E DEMAIS NORMAS VIGENTES
- CERTIFICADO DE ENSAIO, CONFORME ANEXO C DA NBR 14744
- GARANTIA MÍNIMA DE 10ANOS
- FORNECIMENTO DE ART DO RESPONSÁVEL TÉCNICO PELO PROJETO E FABRICAÇÃO DO POSTE

# POSTE IP-PACSF8 O3



# POSTE IP-PACSE8 O4



POSTE DE AÇO CURVO ENGASTADO  
GALVANIZADO A FOGO  $h=8.0m$  LIVRES  
SEÇÃO CILÍNDRICA  
PINTADO NA COR A SER DEFINIDA PELA  
FISCALIZAÇÃO

## NOTAS:

- ATENDER AS NBRs 14744, 6123, 6323 E DEMAIS NORMAS VIGENTES
- CERTIFICADO DE ENSAIO, CONFORME ANEXO C DA NBR 14744
- GARANTIA MÍNIMA DE 10ANOS
- FORNECIMENTO DE ART DO RESPONSÁVEL TÉCNICO PELO PROJETO E FABRICAÇÃO DO POSTE



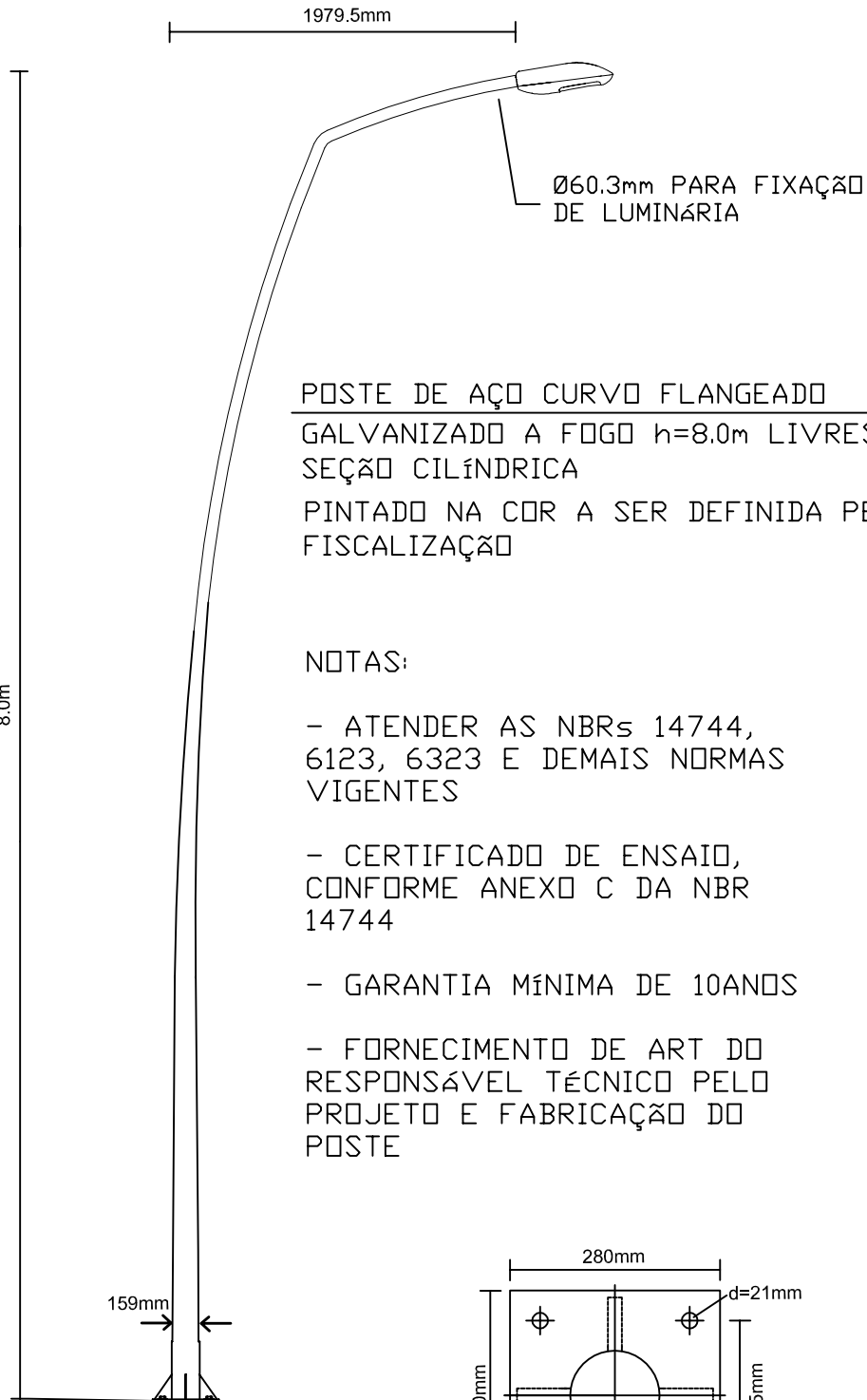
PREFEITURA MUNICIPAL DE PORTO ALEGRE  
SECRETARIA MUNICIPAL DE OBRAS E VIAÇÃO  
DIVISÃO DE ILUMINAÇÃO PÚBLICA - SEÇÃO DE PROJETOS  
ESCALA:  
FOLHA:

POSTE IP-PACSE8 O4

BAIRRO :  
REDE :  
LEVANTAMENTO :  
DESENHO :

SEM ESCALA  
O.S. :  
DATA :  
CAD CEEE :  
CTM :

# POSTE IP-PACSF8 O4



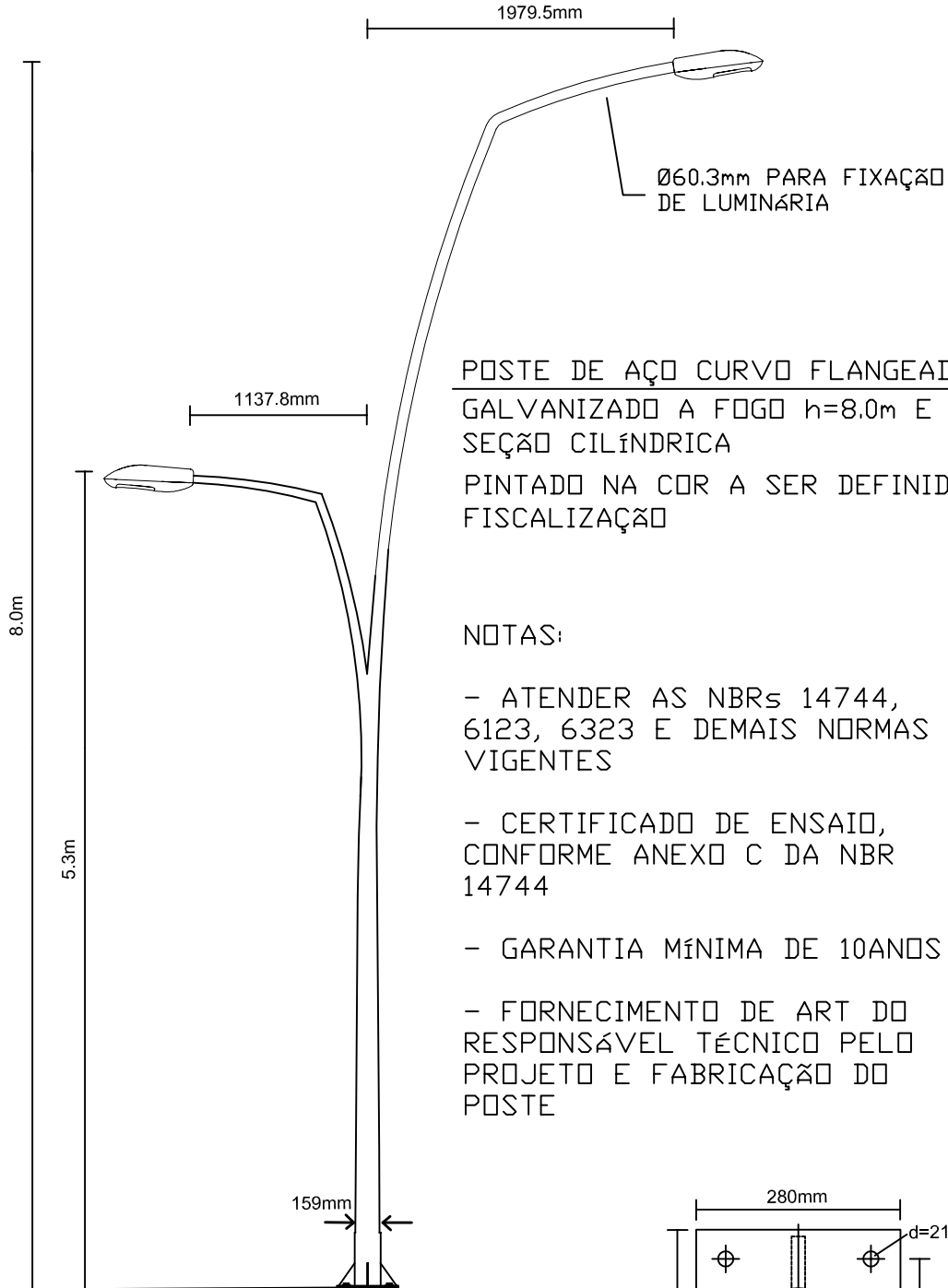
POSTE DE AÇO CURVO FLANGEADO  
GALVANIZADO A FOGO h=8.0m LIVRES  
SEÇÃO CILÍNDRICA  
PINTADO NA COR A SER DEFINIDA PELA  
FISCALIZAÇÃO

## NOTAS:

- ATENDER AS NBRs 14744, 6123, 6323 E DEMAIS NORMAS VIGENTES
- CERTIFICADO DE ENSAIO, CONFORME ANEXO C DA NBR 14744
- GARANTIA MÍNIMA DE 10ANOS
- FORNECIMENTO DE ART DO RESPONSÁVEL TÉCNICO PELO PROJETO E FABRICAÇÃO DO POSTE



# POSTE IP-PACDF8-5 O5



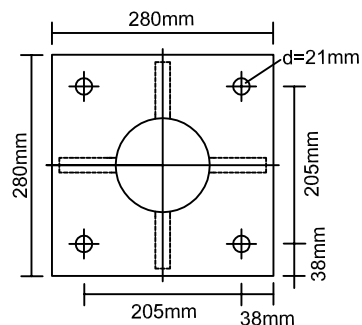
## POSTE DE AÇO CURVO FLANGEADO

GALVANIZADO A FOGO  $h=8.0m$  E  $h=5.3m$  LIVRES  
SEÇÃO CILÍNDRICA

PINTADO NA COR A SER DEFINIDA PELA  
FISCALIZAÇÃO

### NOTAS:

- ATENDER AS NBRs 14744, 6123, 6323 E DEMAIS NORMAS VIGENTES
- CERTIFICADO DE ENSAIO, CONFORME ANEXO C DA NBR 14744
- GARANTIA MÍNIMA DE 10ANOS
- FORNECIMENTO DE ART DO RESPONSÁVEL TÉCNICO PELO PROJETO E FABRICAÇÃO DO POSTE



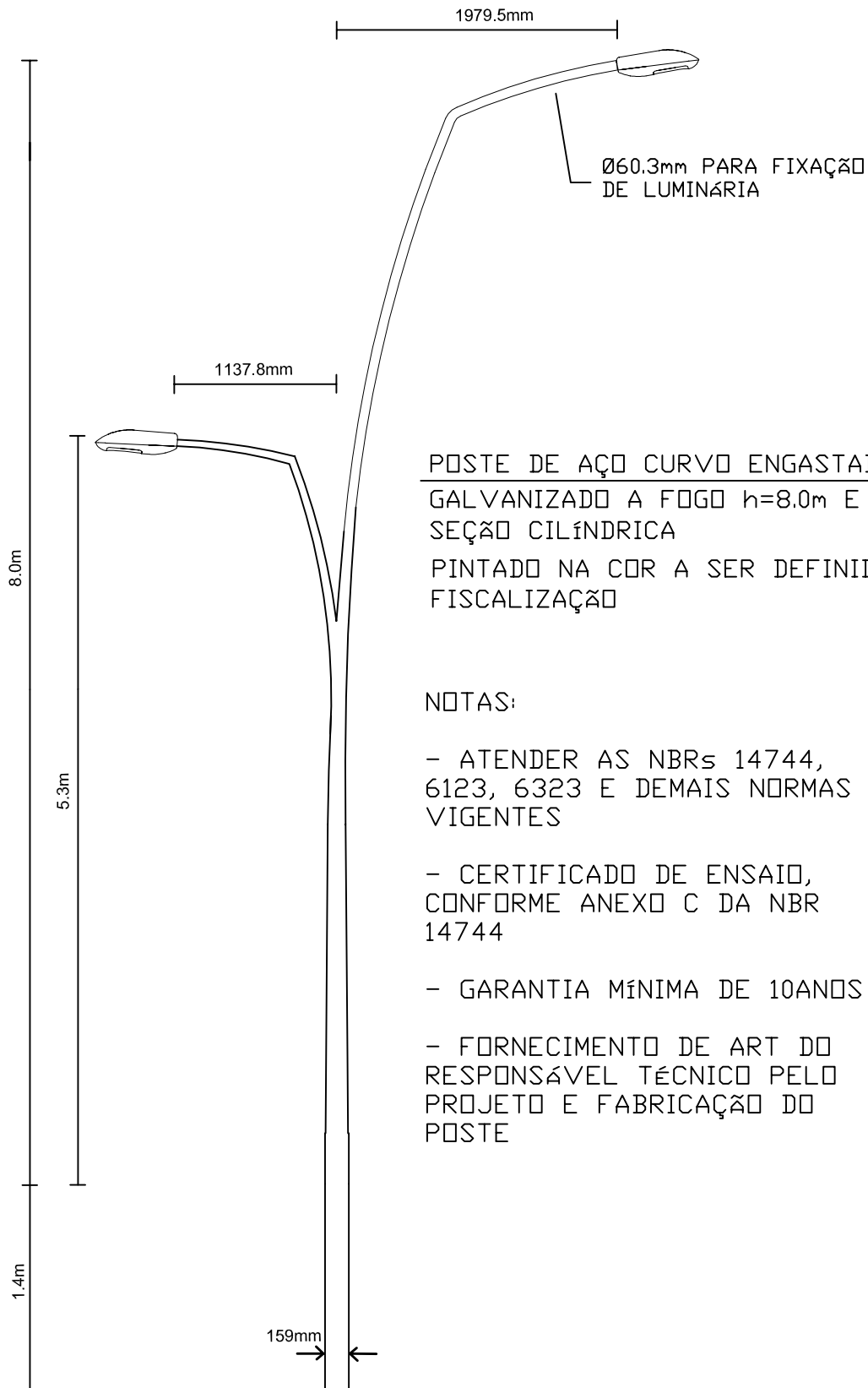
PREFEITURA MUNICIPAL DE PORTO ALEGRE  
SECRETARIA MUNICIPAL DE OBRAS E VIAÇÃO  
DIVISÃO DE ILUMINAÇÃO PÚBLICA - SEÇÃO DE PROJETOS  
ESCALA:  
FOLHA:

POSTE IP-PACDF8-5 O5

BAIRRO :  
REDE :  
LEVANTAMENTO :  
DESENHO :

SEM ESCALA  
O.S. :  
DATA :  
CAD CEEE :  
CTM :

# POSTE IP-PACDE8-5 O5



## POSTE DE AÇO CURVO ENGASTADO

GALVANIZADO A FOGO h=8.0m E h=5.3m LIVRES  
SEÇÃO CILÍNDRICA

PINTADO NA COR A SER DEFINIDA PELA  
FISCALIZAÇÃO

### NOTAS:

- ATENDER AS NBRs 14744,  
6123, 6323 E DEMAIS NORMAS  
VIGENTES

- CERTIFICADO DE ENSAIO,  
CONFORME ANEXO C DA NBR  
14744

- GARANTIA MÍNIMA DE 10ANOS

- FORNECIMENTO DE ART DO  
RESPONSÁVEL TÉCNICO PELO  
PROJETO E FABRICAÇÃO DO  
POSTE



PREFEITURA MUNICIPAL DE PORTO ALEGRE  
SECRETARIA MUNICIPAL DE OBRAS E VIAÇÃO  
DIVISÃO DE ILUMINAÇÃO PÚBLICA - SEÇÃO DE PROJETOS  
ESCALA:  
FOLHA:  
SETOR CADASTRO

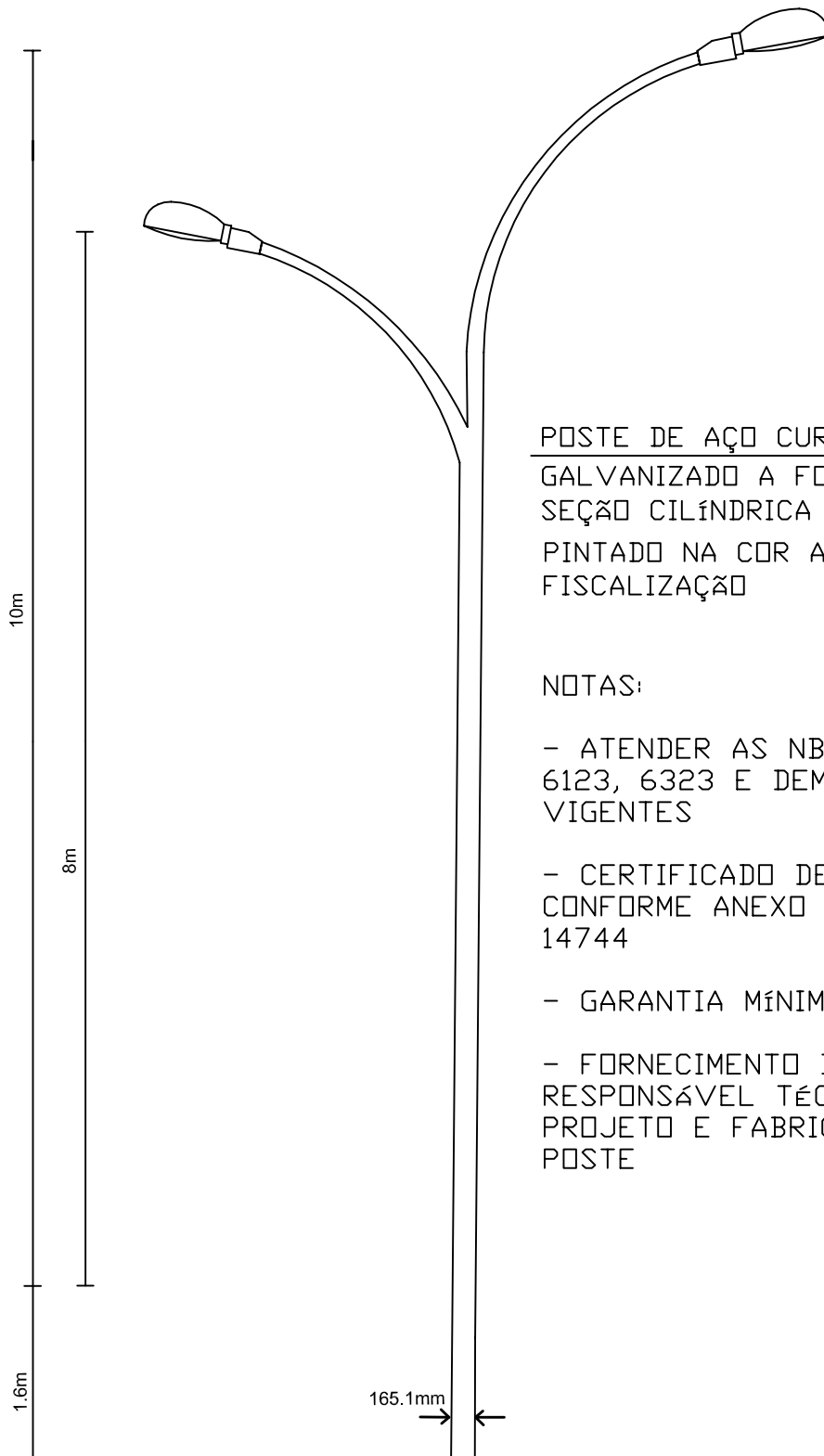
POSTE IP-PACDE8 O5

BAIRRO :  
REDE :  
LEVANTAMENTO :  
DESENHO :

SEM ESCALA

O.S. :  
DATA :  
CAD CEEE :  
CTM :

## POSTE IP-PACDE10-8 O6



### POSTE DE AÇO CURVO ENGASTADO

GALVANIZADO A FOGO  $h=10\text{m}$  E  $h=8\text{m}$  LIVRES  
SEÇÃO CILÍNDRICA

PINTADO NA COR A SER DEFINIDA PELA  
FISCALIZAÇÃO

### NOTAS:

- ATENDER AS NBRs 14744, 6123, 6323 E DEMAIS NORMAS VIGENTES
- CERTIFICADO DE ENSAIO, CONFORME ANEXO C DA NBR 14744
- GARANTIA MÍNIMA DE 10ANOS
- FORNECIMENTO DE ART DO RESPONSÁVEL TÉCNICO PELO PROJETO E FABRICAÇÃO DO POSTE

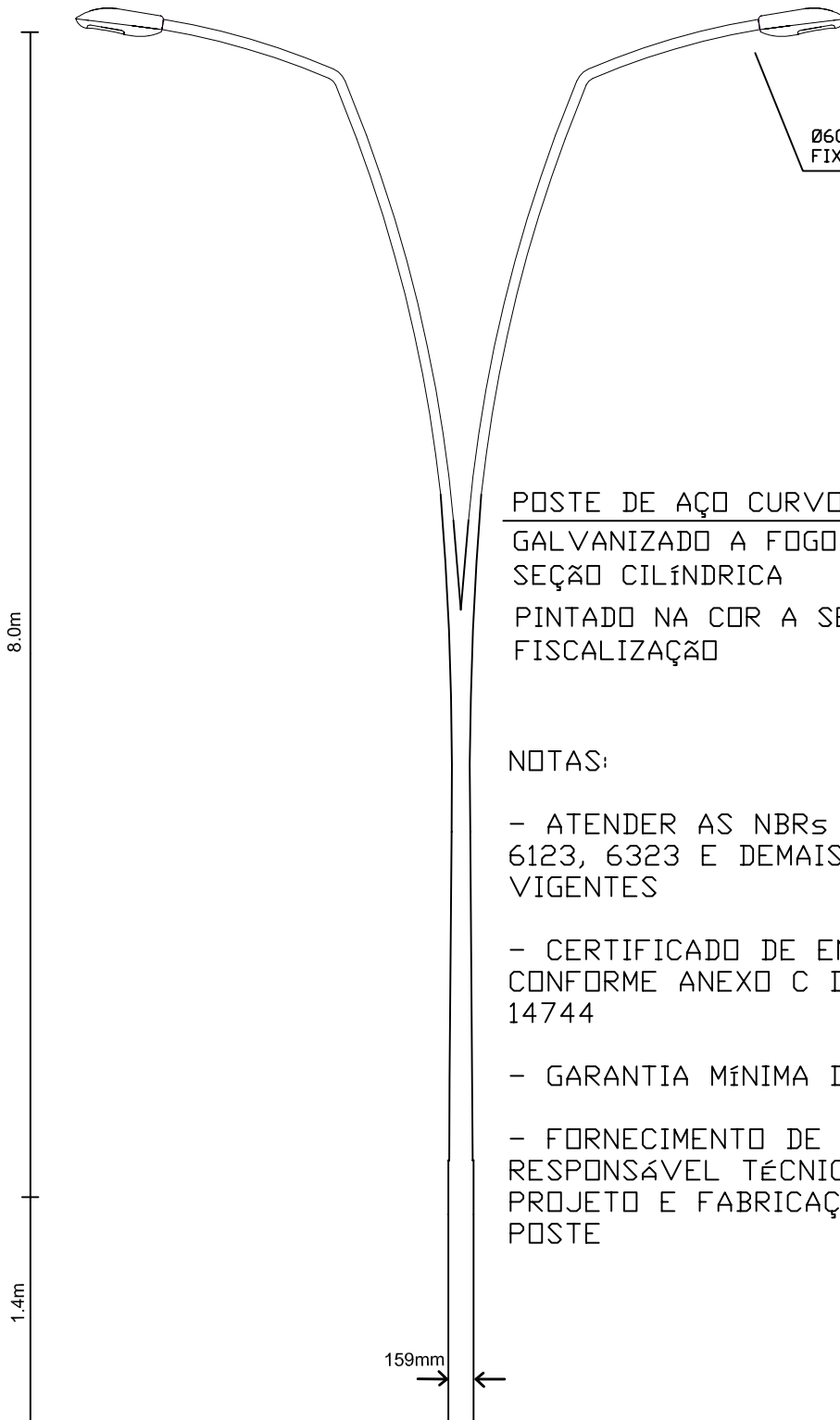
# POSTE IP-PACDE8 07

Ø60.3 x 200mm PARA  
FIXAÇÃO DE LUMINÁRIA

1979.5mm

1979.5mm

Ø60.3 x 200mm PARA  
FIXAÇÃO DE LUMINÁRIA



POSTE DE AÇO CURVO ENGASTADO  
GALVANIZADO A FOGO h=8.0m LIVRES  
SEÇÃO CILÍNDRICA  
PINTADO NA COR A SER DEFINIDA PELA  
FISCALIZAÇÃO

## NOTAS:

- ATENDER AS NBRs 14744, 6123, 6323 E DEMAIS NORMAS VIGENTES
- CERTIFICADO DE ENSAIO, CONFORME ANEXO C DA NBR 14744
- GARANTIA MÍNIMA DE 10ANOS
- FORNECIMENTO DE ART DO RESPONSÁVEL TÉCNICO PELO PROJETO E FABRICAÇÃO DO POSTE



PREFEITURA MUNICIPAL DE PORTO ALEGRE  
SECRETARIA MUNICIPAL DE OBRAS E VIAÇÃO  
DIVISÃO DE ILUMINAÇÃO PÚBLICA - SEÇÃO DE PROJETOS  
ESCALA:  
FOLHA:

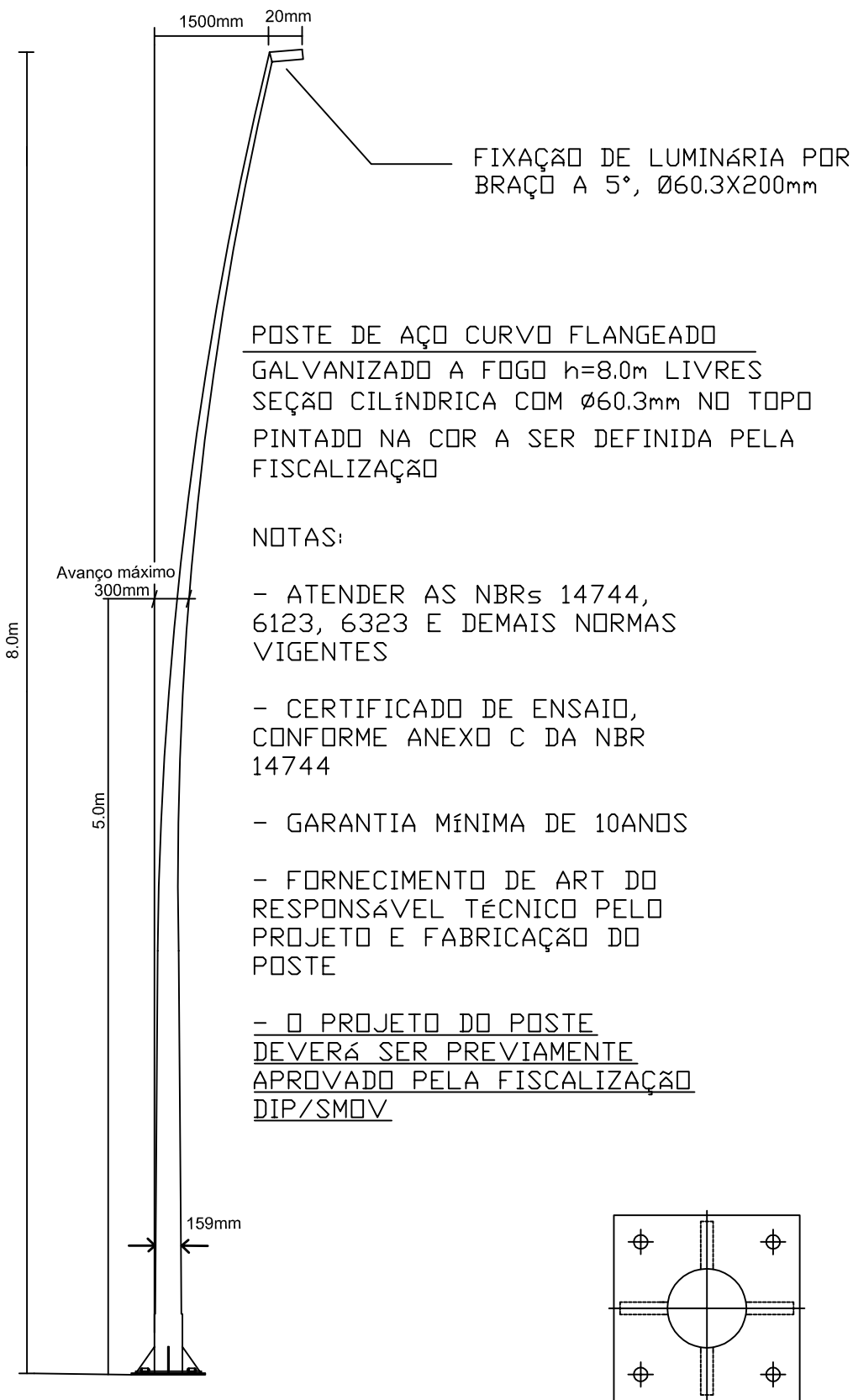
POSTE IP-PACDE8 07

BAIRRO :  
REDE :  
LEVANTAMENTO :  
DESENHO :

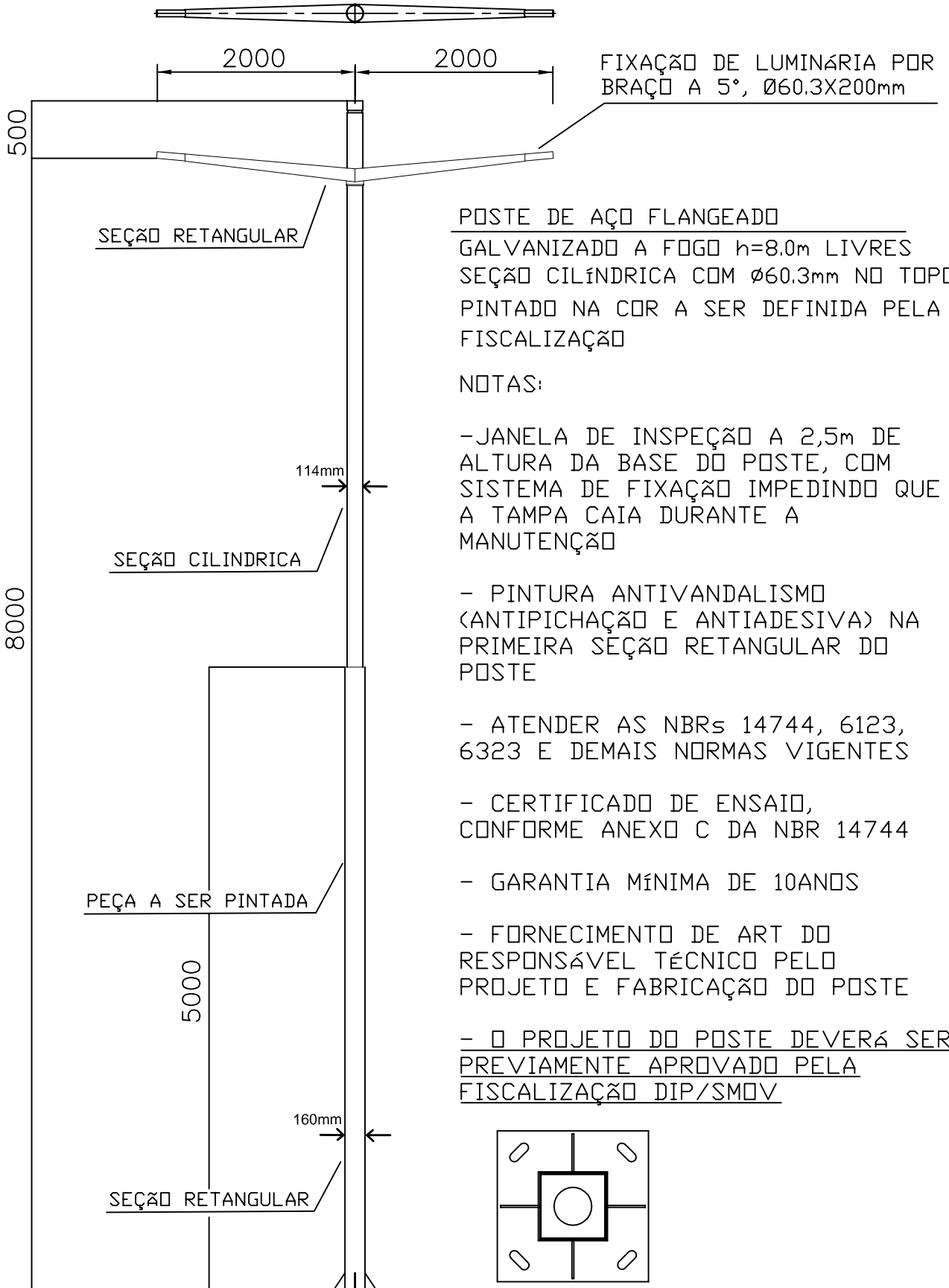
SEM ESCALA  
O.S. :  
DATA :  
CAD CEEE :  
CTM :



# POSTE IP-PACSF8 O8



# POSTE IP-PADF8 09



POSTE DE AÇO FLANGEADO  
GALVANIZADO A FOGO h=8.0m LIVRES  
SEÇÃO CILÍNDRICA COM Ø60.3mm NO TOPO  
PINTADO NA COR A SER DEFINIDA PELA  
FISCALIZAÇÃO

## NOTAS:

- JANELA DE INSPEÇÃO A 2,5m DE ALTURA DA BASE DO POSTE, COM SISTEMA DE FIXAÇÃO IMPEDINDO QUE A TAMPA CAIA DURANTE A MANUTENÇÃO

- PINTURA ANTIVANDALISMO (ANTIPICHAÇÃO E ANTIADESIVA) NA PRIMEIRA SEÇÃO RETANGULAR DO POSTE

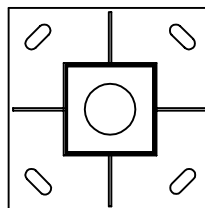
- ATENDER AS NBRs 14744, 6123, 6323 E DEMAIS NORMAS VIGENTES

- CERTIFICADO DE ENSAIO, CONFORME ANEXO C DA NBR 14744

- GARANTIA MÍNIMA DE 10ANOS

- FORNECIMENTO DE ART DO RESPONSÁVEL TÉCNICO PELO PROJETO E FABRICAÇÃO DO POSTE

- O PROJETO DO POSTE DEVERÁ SER PREVIAMENTE APROVADO PELA FISCALIZAÇÃO DIP/SMOV



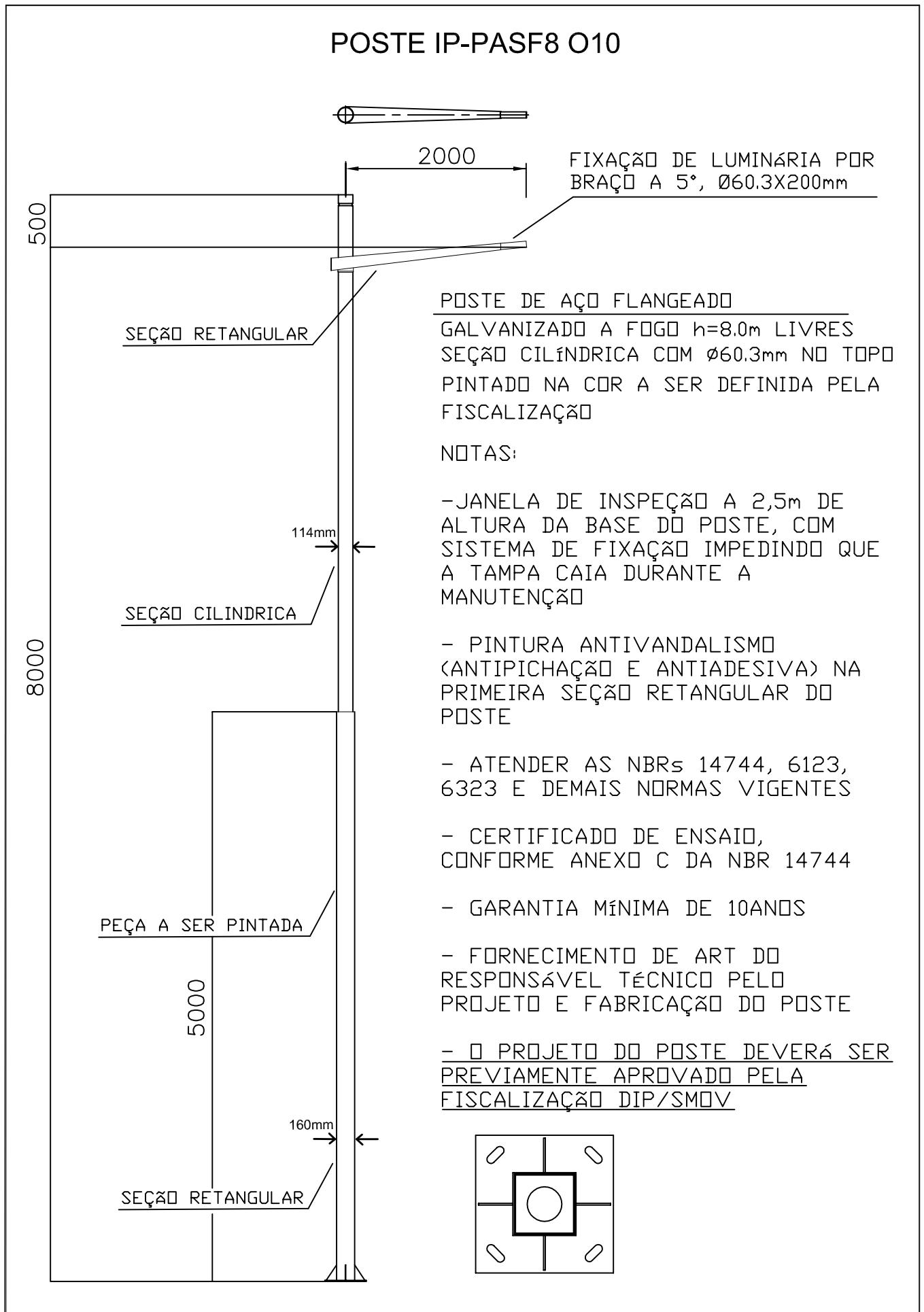
PREFEITURA MUNICIPAL DE PORTO ALEGRE  
SECRETARIA MUNICIPAL DE OBRAS E VIAÇÃO  
DIVISÃO DE ILUMINAÇÃO PÚBLICA - SEÇÃO DE PROJETOS  
ESCALA:  
FOLHA:  
SETOR CADASTRO

POSTE IP-PADF8 09

BAIRRO :  
REDE :  
LEVANTAMENTO :  
DESENHO :

SEM ESCALA  
O.S. :  
DATA :  
CAD CEEE :  
CTM :

# POSTE IP-PASF8 O10



## POSTE DE AÇO FLANGEADO

GALVANIZADO A FOGO h=8.0m LIVRES  
SEÇÃO CILÍNDRICA COM Ø60.3mm NO TOPO  
PINTADO NA COR A SER DEFINIDA PELA  
FISCALIZAÇÃO

### NOTAS:

- JANELA DE INSPEÇÃO A 2,5m DE ALTURA DA BASE DO POSTE, COM SISTEMA DE FIXAÇÃO IMPEDINDO QUE A TAMPA CAIA DURANTE A MANUTENÇÃO

- PINTURA ANTIVANDALISMO (ANTIPICHAÇÃO E ANTIADESIVA) NA PRIMEIRA SEÇÃO RETANGULAR DO POSTE

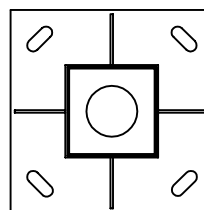
- ATENDER AS NBRs 14744, 6123, 6323 E DEMAIS NORMAS VIGENTES

- CERTIFICADO DE ENSAIO, CONFORME ANEXO C DA NBR 14744

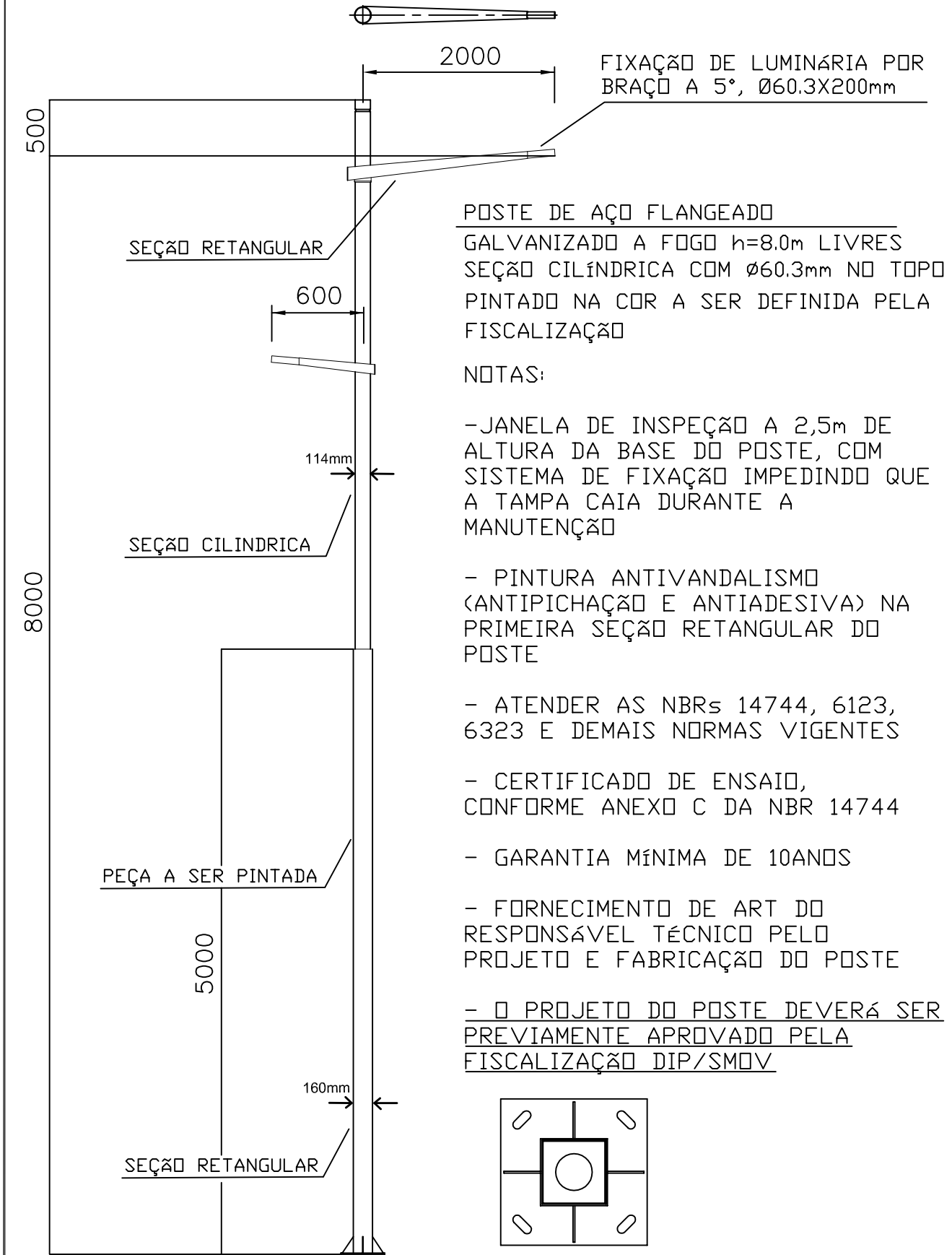
- GARANTIA MÍNIMA DE 10ANOS

- FORNECIMENTO DE ART DO RESPONSÁVEL TÉCNICO PELO PROJETO E FABRICAÇÃO DO POSTE

- O PROJETO DO POSTE DEVERÁ SER PREVIAMENTE APROVADO PELA FISCALIZAÇÃO DIP/SMOV



# POSTE IP-PADF8-6 O11



FIXAÇÃO DE LUMINÁRIA POR BRAÇO A 5°, Ø60.3X200mm

POSTE DE AÇO FLANGEADO GALVANIZADO A FOGO h=8.0m LIVRES  
 SEÇÃO CILÍNDRICA COM Ø60.3mm NO TOPO  
 PINTADO NA COR A SER DEFINIDA PELA FISCALIZAÇÃO

- NOTAS:
- JANELA DE INSPEÇÃO A 2,5m DE ALTURA DA BASE DO POSTE, COM SISTEMA DE FIXAÇÃO IMPEDINDO QUE A TAMPA CAIA DURANTE A MANUTENÇÃO
  - PINTURA ANTIVANDALISMO (ANTIPICHAÇÃO E ANTIADESIVA) NA PRIMEIRA SEÇÃO RETANGULAR DO POSTE
  - ATENDER AS NBRs 14744, 6123, 6323 E DEMAIS NORMAS VIGENTES
  - CERTIFICADO DE ENSAIO, CONFORME ANEXO C DA NBR 14744
  - GARANTIA MÍNIMA DE 10ANOS
  - FORNECIMENTO DE ART DO RESPONSÁVEL TÉCNICO PELO PROJETO E FABRICAÇÃO DO POSTE
  - O PROJETO DO POSTE DEVERÁ SER PREVIAMENTE APROVADO PELA FISCALIZAÇÃO DIP/SMOV

