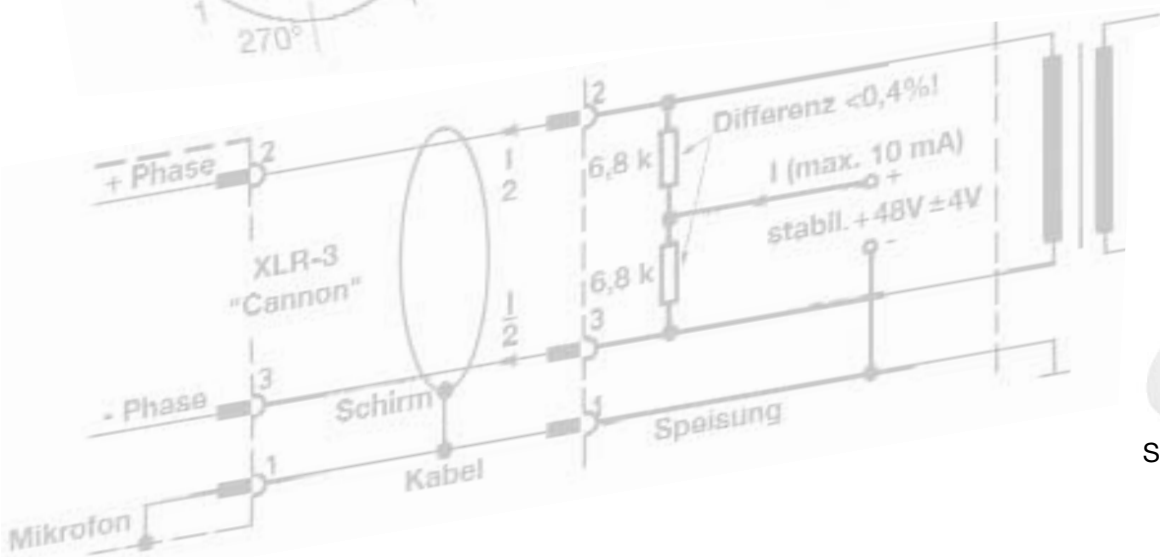
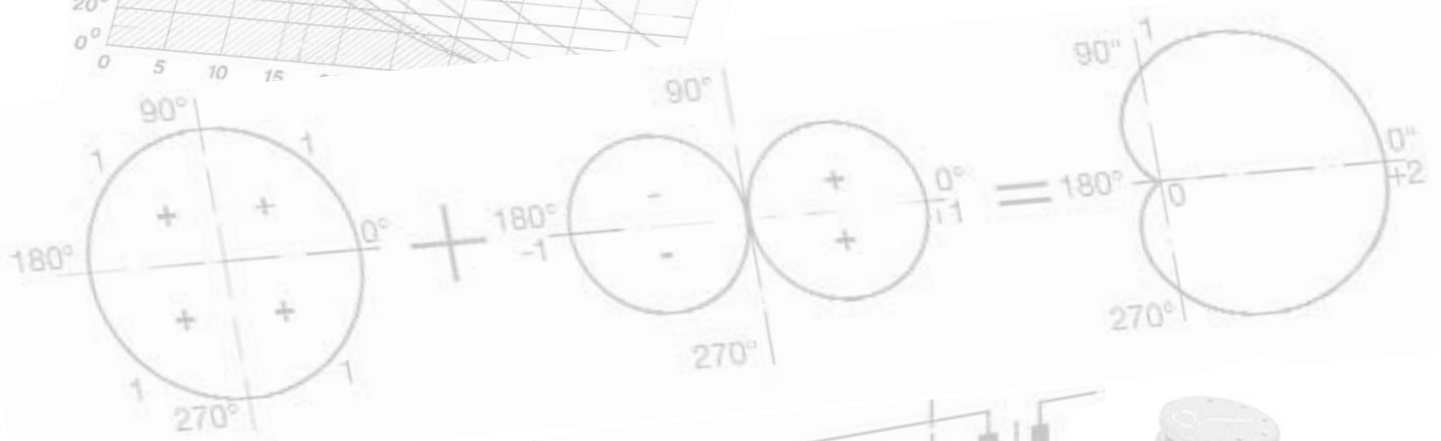
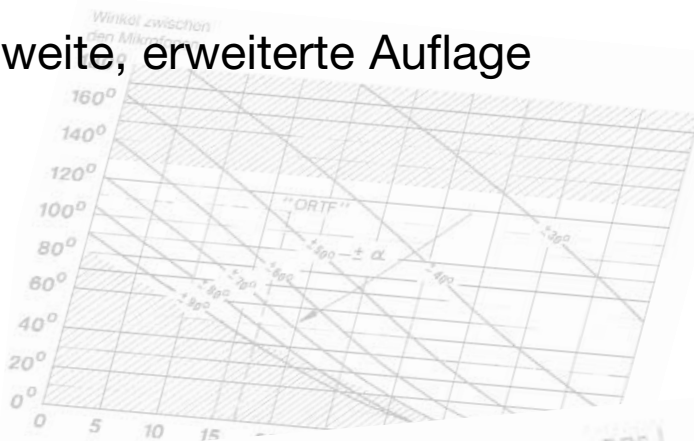


SCHOEPS

Jörg Wuttke

Mikrofonaufsätze

zweite, erweiterte Auflage



Schutzgebühr: DM 10,-



Jörg Wuttke Mikrofonaufsätze

2. Auflage 2000

Erstmals herausgegeben anlässlich des 50-jährigen
Firmenjubiläums

Herausgeber im Eigenverlag:

Schalltechnik Dr.-Ing. Schoeps GmbH
Spitalstraße 20
D-76227 Karlsruhe (Durlach)

Tel.: +49 (0)721 94320-0

Fax: +49 (0)721 495750

e-mail: mailbox@schoeps.de

homepage: www.schoeps.de

© Schalltechnik Dr.-Ing. Schoeps GmbH

	Seite
Vorwort	4
1. Grundlagen von Mikrofonen und Stereoaufnahmen	6
2. Betrachtung der Theorien stereofoner Aufnahmetechnik	17
3. Ein neues XY-Mikrofon	24
4. Miniaturisiertes Stereo-Aufnahmesystem mit MS-Matrix	28
5. Zwei Jahre Kugelflächenmikrofon	34
6. Kleines Kompendium	40
7. Wie universell kann ein Mikrofon sein?	50
8. Kondensatormikrofone mit Kugelcharakteristik	56
9. Grenzflächen-Kurzinformation	62
10. Betriebsverhältnisse von Mikrofonen bei Wind und Popp	64
11. Mikrofondaten und ihre Bedeutung in der Praxis	70
12. Elektrische Betriebstechnik von Kondensatormikrofonen	76
13. Die 48V-Phantomspeisung und ihre Geister	86
14. Das Mikrofon zwischen Physik und Emotion	90
15. Allgemeine Betrachtungen zur Mehrkanal-Stereofonie	98



Die Aufsätze in diesem Band sind eine Sammlung, die im Laufe von mehr als 20 Jahren entstanden ist. Es handelt sich meist um Vortragsskripte zu Tonmeister tagungen oder anderen Anlässen, wie sie jeweils angegeben sind. Sie wurden für diesen Sammelband um eine Einleitung ergänzt, geringfügig überarbeitet und vereinzelt mit Querverweisen versehen.

Ich danke meinen Mitarbeitern Dagobert Schäfer und Christian Langen für die redaktionelle Bearbeitung und ihre wertvollen Anregungen, des Weiteren auch allen aufmerksamen Lesern der Erstausgabe, die auf Fehler und Ergänzungsmöglichkeiten hingewiesen haben, insbesondere Herrn Sengpiel.

Das Thema, das sich wie ein roter Faden durch alle Titel zieht, lautet: "Mikrofone und deren Anwendung". Natürlich wäre eine gegliederte Zusammenfassung in Buchform vielen Lesern lieber, jedoch hat die Eigenständigkeit einzelner Aufsätze auch Vorteile. Einige wesentliche Fakten wiederholen sich in den Texten und prägen sich hierdurch besser ein.

Die Reihenfolge der Kapitel ist nicht chronologisch, sondern folgt – sofern dies möglich ist – thematischen Zusammenhängen. Bis zum Kapitel 5 geht es um Stereophonie, danach um Mikrofon- und Anwendungstechnik und abschließend um die Anschluss technik. Die Aufsätze 14 und 15 kamen in dieser Auflage neu hinzu.

Einleitende Bemerkungen

Dem an eigenen Aufnahmen interessierten Musikfreund kann es manchmal nicht schnell genug gehen, seine erste Aufnahme zu machen. Dann behindern lange Erklärungen theoretischer Art, und er hofft auf Rezepte, die ihn schnell zum Ziel bringen.

Doch **Vorsicht ist geboten!** Rezepte allein führen nicht zu einem guten Ergebnis. Um erfolgreich zu sein, sollte man auch noch etwas vom Metier verstehen. So liegt der Sinn von Theorie vor allem im Schutz vor sinnlosen und zeitraubenden Versuchen und irreführenden Schlussfolgerungen. Man kommt schneller und gezielter zum gewünschten Ergebnis, wenn man beim Umgang mit technischen Geräten deren Funktionsweise kennt.

Wenn es heute erfolgreiche Wissenschaften gibt, dann liegt das vor allem daran, dass auf den gesicherten Erfahrungen vorangegangener Generationen aufgebaut wird. Wir sind (leider) nicht klüger als unsere Vorfahren, und mit reiner Empirie würden wir immer wieder von vorne anfangen, es gäbe keinen technischen Fortschritt.

Wer rein empirisch vorgeht, wird es beispielsweise nicht erkennen, wenn sich Fehler einzelner Komponen-

ten einer Übertragungsanlage kompensieren, und er wird leicht Opfer falscher Schlussfolgerungen.

Verschiedene Betrachtungsweisen von Mikrofonen

Man kann das Mikrofon als klangformendes Objekt in den Klangkörper mit einbeziehen und nur das Endergebnis betrachten. In diesem Fall wird zugelassen, dass der Klang des einzelnen Instruments nicht in seiner natürlichen Form übertragen wird. Damit wird auch der Einsatz weniger guter Mikrofone möglich und eventuell sogar sinnvoll. Wenn ein Mikrofon beispielsweise keine hohen Töne aufnehmen kann, ist es ja vielleicht dennoch gut für die Base Drum geeignet. Auch können gewisse Verzerrungen durchaus als positiv empfunden werden. Derartige Betrachtungen begründen den Standpunkt, für bestimmte Instrumente spezielle Mikrofone zu suchen.

Jedoch sollte man sich überlegen, ob es vertretbar ist, den Klangcharakter einer Stradivari oder anderer hochwertiger Instrumente elektronisch zu verfremden. Es scheint eher sinnvoll, sich vorzustellen, dass ein gutes Mikrofon an die Stelle unseres Ohrs tritt und den Klang originalgetreu und natürlich überträgt. Dies gilt im besonderen für die Aufnahme klassischer Musik. Klangverfremdungen lassen sich, wenn erwünscht, jederzeit mit dafür vorgesehenen Mitteln hinzufügen.

Dieses Plädoyer für neutrales Klangverhalten hat viele Parallelen: z.B. hat ein Koch, der eine Fischsuppe zubereitet, wahrscheinlich die Erfahrung, dass gesalzenes Wasser hierfür gut geeignet ist. Er sollte daraus aber nicht ableiten, dass er dieses Wasser für jedes Gericht benötigt. Sein Erfolg wäre bei einigen Süßspeisen recht fraglich. So ist es besser, zunächst geschmacksneutrales Wasser einzusetzen. Wenn dann besagte Fischsuppe zuzubereiten ist, wird Salz hinzugefügt und das Ergebnis wird gut. Der Koch kennt den Grund und kann sein Wissen auch anderweitig einsetzen.

Ähnlich verhält es sich bei Mikrofonen: Eine klangliche Verfärbung kann im Einzelfall Beifall finden, wenn man aber unwissend damit umgeht, bedeutet sie eine Gefahr für die Qualität. Ein gutes, klangneutrales Mikrofon kann alle Schallquellen übertragen.

Die Art der Schallquelle bzw. das aufzunehmende Instrument ist also bei hochwertigen Mikrofonen kein wichtiges Kriterium für deren Auswahl. Nur weil es auch bei den besten Mikrofonen kleine Abweichungen vom Ideal gibt, kann es sein, dass das eine oder andere Mikrofon besser gefällt. Daraus sollte man aber keine Regel ableiten.

Der primäre Grund für die große Auswahl, die es auch bei Qualitäts-Mikrofonen gibt, liegt in der Verschiedenheit der Anforderungen, die sich aus der jeweiligen Anwendung ergeben. Zum Beispiel sind Kondensatormikrofone mit Kugelcharakteristik in vielerlei Hinsicht fast ideal, dennoch kann man sie nicht einsetzen, wenn es auf gerichteten Empfang ankommt.

Die richtige Mikrofonaufstellung

Wirklich wichtig ist dagegen der richtige Gebrauch des Mikrofons. Eine doppelte Bedeutung kommt der Aufstellung zu. Erstens hat der Abstand von der Schallquelle und damit der Ort im Raum großen Einfluss, und zweitens ist die Position in Relation zum Instrument sehr bedeutsam. (Siehe J. Meyer, Akustische und musikalische Aufführungspraxis, Bochinsky, 1995)

Wenn es um stereofone Aufnahmen mit nur zwei Mikrophonkapseln geht, ist außerdem deren Abstand voneinander entscheidend für die Art und Weise der stereofonen Abbildung. Das Empfinden von Räumlichkeit und die Genauigkeit der Lokalisation hängen davon ab.

Damit die Wiedergabe einer Aufnahme beste Ergebnisse bezüglich der Lokalisation einzelner Schallquellen zulässt, ist es ferner wichtig zu verstehen, dass man nach der Wahl der Richtwirkung der Mikrofone und ihres Abstands von den Schallquellen nicht mehr beliebig frei ist in der Anordnung der Mikrofone zueinander. Der Achsenwinkel und der Abstand zwischen den Mikrofonen müssen gemeinsam Gesetzmäßigkeiten erfüllen, die leider noch zu wenig bekannt sind (Aufsätze 1-3).

Prinzipielle Betrachtungsweise

Um sich in komplexen Verhältnissen zurecht zu finden ist es oftmals nützlich, die Merkmale extremer Positionen zu analysieren, um sie als Komponenten eines gewünschten Ergebnisses zu nutzen. Auf drei Paare extremer Parameter, die beim Umgang mit Mikrofonen besonders wichtig sind, soll im Folgenden noch hingewiesen werden:

1. Das Schallfeld

Die beiden Extremformen des Schallfelds sind einerseits der direkte und andererseits der diffuse Schall. Nahe der Schallquelle (also im Nahfeld) dominiert der Direktschall, der immer aus einer bestimmten Richtung und immer zuerst ankommt.

Der diffuse Schall ergibt sich erst durch eine Vielzahl von Reflexionen in Räumen. Man spricht daher auch vom reflektierten Schall. Vom diffusen Schall erwartet man aber im Gegensatz zur einfachen Reflexion, dass er gleichmäßig aus allen Richtungen kommt. Beim diffusen Schall gibt es also keine Ausbreitungsrichtung und auch keine definierte Phasenlage.

2. Das Arbeitsprinzip

Die beiden Extremformen des Arbeitsprinzips von Mikrofonen ergeben sich aus der ausschließlichen Nutzung entweder des Schalldrucks (Druckempfänger) oder der Schallschnelle (Druckgradientenempfänger). Im ersten Fall hat das Mikrofon Kugelcharakteristik, und wenn die Schallschnelle alleine genutzt wird (reiner Druckgradientenempfänger), hat es ein "8"-förmiges Richtdiagramm. Abgesehen von Richtwirkungen, die auf der Wechselwirkung zwischen der akustischen

Wellenlänge und der Größe des Mikrofons beruhen (Rohr-Richtmikrofon oder Parabolmikrofon), ergeben sich alle anderen Richtcharakteristiken theoretisch aus Kombinationen von "Kugel" und "Acht", und ihre Merkmale liegen entsprechend zwischen diesen beiden.

3. Die zwei Extremformen stereofoner Hauptmikrofone

Stereomikrofone bestehen aus zwei einzelnen Mikrofonen oder auch aus zwei in einem gemeinsamen Gehäuse untergebrachten Mikrofonen. Sie werden auch als "stereofones Hauptmikrofon" bezeichnet, da durchaus der Gedanke besteht, dass sie bestimmenden Charakter für eine Aufnahme haben, auch dann, wenn noch Stützmikrofone hinzukommen.

Wenn die beiden Kapseln eines Stereo-Hauptmikrofons übereinander angeordnet sind, so dass ihr Abstand voneinander – gemessen in der horizontalen Ebene – praktisch Null ist, spricht man von koinzidenter Stereotechnik. Der Schall, der meist von Quellen aus der gleichen Ebene stammt, erreicht dann beide Mikrofone gleichzeitig. Es gibt keinen Laufzeitunterschied.

Das Gegenteil koinzidenter Aufnahmetechnik ist die AB-Technik. Bei "Klein-AB" wird mit Mikrofonabständen von ca. 40cm bis 80cm gearbeitet, und bei noch größeren Abständen bis zu einigen Metern spricht man von "Groß-AB".

Der großen Bedeutung wegen soll hier schon vorweg gesagt werden, dass koinzidente Zweikanaltechniken fast generell zu einer Überbetonung der Lokalisation von Schallquellen in der Mitte der Stereobasis führen. Die manchmal auch gelobte gute "Mittenortung" ist aber partiell unecht, denn Raumanteile werden in Abhängigkeit von der Richtcharakteristik zu einem bestimmten Prozentsatz monofon wiedergegeben (bei der "Niere" 50%).

Bei der AB-Technik gibt es einen entgegengesetzten Effekt: Die Lokalisation von Schallquellen in der Mitte kann so schwach sein, dass von einem "Loch in der Mitte" gesprochen wird. Jedoch hat man hier – anders als bei koinzidenten Verfahren mit "Nieren" – den Eindruck großer Räumlichkeit. Wie in den Aufsätzen 2 und 14 näher ausgeführt, ist in diesem Fall ein Teil der Räumlichkeit unecht.

Zwischen beiden Verfahren stehen Welten und manchmal Weltanschauungen. Letztendlich spielt der persönliche Geschmack bei der Entscheidung für das eine oder andere Verfahren die ausschlaggebende Rolle.



Als Erstausgabe erschien dieser Aufsatz unter dem Titel "Aufnahmetechnik für den anspruchsvollen Amateur" in Stereoplay, Hefte 8/9 1988.

Er richtet sich ursprünglich an Musikliebhaber, die außer physikalischen Grundkenntnissen der Akustik nur wenig Wissen über Mikrofone und Aufnahmetechnik haben. Dieser Personenkreis überschätzt manchmal den notwendigen apparativen Aufwand, um selber Stereo-Aufnahmen machen zu können.

Im Folgenden werden fundamentale Grundlagen der Aufnahme- und Mikrofontechnik erklärt. Dazu gehört die Kenntnis der stereofonen Mikrofonsysteme und ihrer Besonderheiten. Außerdem wird die elementare Funktion von Druck- und Druckgradienten-Empfänger beschrieben sowie die mit diesen Arbeitsprinzipien verbundenen besonderen Eigenschaften.

Anwendungsbereiche einfacher Aufnahmetechniken

Ein gutes Mikrofon wandelt Schall in ein äquivalentes elektrisches Signal. Eine Aufnahme ist dann lohnend, wenn der Schall am Ort des Mikrofons hörens-werte Qualität besitzt. Das mögliche Aufnahmerepertoire ist daher sehr groß.

Die mit einfachen Mitteln hergestellten Aufnahmen weisen oft erhebliche Unterschiede zu professionellen Produktionen auf.

Da ist zunächst einmal der Unterschied zwischen einem Live-Mitschnitt und einer Musikproduktion, die mit viel Technik und dem Können der Tonmeister perfekte Aufnahmen zum Ziel hat. Selbst die schönste Aufnahme ist nicht frei von Störungen und Schwächen. Wer glaubt, dies wäre kein Problem, sollte sich nur einmal an eine Schallplatte mit einem Kratzer erinnern. Nach einiger Zeit erwartet man die Störung geradezu an der gewohnten Stelle. Mit Schnitzern einer Darbietung kann es einem dann genauso gehen, obwohl man sie beim ersten Hinhören eventuell gar nicht festgestellt hat. Dieses Problem hat schon manchen erfahrenen Künstler kritisch gegenüber Mitschnitten gemacht.

Ein weiterer Unterschied bei Aufnahmen, die mit nur zwei hochwertigen Mikrofonen beziehungsweise einem Stereomikrofon hergestellt wurden, ergibt sich aus den fehlenden Stützmikrofonen. Hier wird die Diskussion aber bereits schwierig. Fehlen die Stützen wirklich? Zwischen der ausgiebig begründbaren Befürwortung durch die Mehrzahl der Tonmeister und der Meinung vieler Audiophiler besteht keine Einigkeit. Geschmackliche Komponenten und Schulung spielen eine Rolle. Benötigt der Verbraucher eine Hörschulung oder führen die Hörgewohnheiten und Klangvorstellungen einiger Tonmeister zu einer Distanz zum realen Klanggeschehen?

Tatsächlich gibt es viele CDs, die ohne Stützmikrofone aufgenommen wurden und die sehr erfolgreich

sind. Damit darf aber kein übertriebener Optimismus ausgelöst werden. Ein wohlschmeckendes Gericht erfordert außer guten Zutaten immer noch einen guten Koch. Ebenso gehören zu einer guten Tonaufzeichnung einige Kenntnisse und Erfahrungen. Einige wesentliche Grundlagen sollen hier vermittelt werden. Man sollte aber nicht vergessen, dass "Tonmeister" ein Beruf ist und eine Ausbildung erfordert.

Einflussgrößen bei der Tonaufnahme

Fangen wir mit der Schallquelle an. Die Künstler sind bei einer einfachen Aufnahmetechnik ganz auf sich gestellt. Wenn die Hilfsmittel der modernen Aufnahmetechnik nicht zur Verfügung stehen, ist es beispielsweise erforderlich, dass die Balance zwischen den einzelnen Instrumenten von den Musikern hergestellt wird. Allgemein gesehen kann dies auch durchaus der Musikaufnahme zum Vorteil gereichen.

Die eigentlichen Kriterien für die Aufnahme sind:

1. die Raumeinflüsse
2. der Aufstellungsort
3. das Stereo-Aufnahmeverfahren und
4. die Mikrofonwahl.

1. Raumeinflüsse

Von Konzerten weiß man, wie wichtig die Akustik des Raumes ist. Ihre Eignung hängt von der Art der Musik, vielen Details und ganz besonders von den Raumabmessungen ab. Mit kleinerem Volumen nimmt die Qualität in der Regel deutlich ab und endet beim Badezimmerklang. Hier wirken oft kleiner Raum, ungünstige Seitenabmessungen und geringe Bedämpfung zusammen.

Ausgeprägte Resonanzen sind aber besonders bei tiefen Frequenzen auch in größeren Räumen feststellbar. Sie sind ortsabhängig, was bei der Aufstellung von Mikrofonen bedeutsam ist.

Bei Aufnahmen spielt die Raumakustik eine noch größere Rolle als für das unmittelbare Live-Hören. Dies hängt unter anderem damit zusammen, dass stereofone Wiedergabe nur eine Illusion des natürlichen Geschehens sein kann und einige Informationen fehlen, wie alles Visuelle und das Ambiente.

In der Nähe eines Instruments hört man auch in einem Raum den direkten Schall dominierend und empfindet den Raumeinfluss weniger. Weiter entfernt ist aber der reflektierte Schall und damit der Raumeinfluss stärker.

2. Mikrofon-Aufstellungsort

Das Verhältnis von direktem zu reflektiertem Schall nennt man die Hallbalance. Bei Aufnahmen realisiert

man die Hallbalance durch die Wahl der Richtcharakteristik und den Abstand der Mikrofone zur Schallquelle.

Wie später noch verständlich wird, dürfen Mikrofone mit ausgeprägter Richtcharakteristik, wie zum Beispiel "Nieren", weiter von der Schallquelle entfernt aufgestellt werden als "Kugeln", wenn die gleiche Hallbalance erwünscht ist.

Die richtige Hallbalance ist eine Frage der Musikart, des Geschmacks und eventuell von Notwendigkeiten. Wenn die Raumakustik weniger gut ist, kann es notwendig sein, den Abstand etwas kleiner zu wählen, um den reflektierten Schall etwas schwächer ins Gewicht fallen zu lassen. Die Hallbalance wird damit zu einem "trockeneren" (weniger halligen) Klangbild verschoben.

3. Stereo-Aufnahmeverfahren

Stereofone Grundprinzipien

Es ist bekannt, dass das stereofone, beziehungsweise das Richtungshören auf zwei Effekten beruht. Erstens erreicht Schall, der zum Beispiel von links kommt, zuerst das linke Ohr und dann das rechte, wir haben also einen Laufzeitunterschied. Zweitens bildet der Kopf für Frequenzen, gegenüber deren Schallwellenlänge er groß ist, einen akustischen Schatten, so dass es für Frequenzen oberhalb ca. 1,5kHz zu einem Intensitätsunterschied zwischen den Ohren kommt.

Will man diese Effekte naturgetreu übertragen, so kommt man zur Konstruktion des Kunstkopfs. Mit ihm erreicht man bei Wiedergabe über Kopfhörer auch wirklich überzeugend naturgetreue Reproduktionen.

Bei Lautsprecherwiedergabe werden die Verhältnisse leider viel komplexer. Zunächst kommt dabei immer der reflektierte Schall des Wiedergaberaums hinzu. Dies ist aber mehr ein allgemeines Problem. Grundlegender ist, dass der links und rechts übertragene Schall nicht nur das jeweilige Ohr erreicht, sondern auch das jeweils gegenüberliegende.

Stereofone Mikrofonsysteme

Besonders wenn man sich vergegenwärtigt, dass der Hörer kaum ständig den exakt gleichen Abstand zu beiden Lautsprechern einhalten kann, wird anschaulich, dass die natürlichen Laufzeitverhältnisse nicht über Lautsprecher übertragen werden können.

Genauer betrachtet, lassen sich Laufzeitdifferenzen in frequenzabhängige Phasenunterschiede zwischen den Kanälen umrechnen. So kommt es bei ungeradzahligem Vielfachen einer bestimmten Frequenz zu Gegenphasigkeit, die bei Zusammenschaltung zu Mono zu Auslöschungen führt und insgesamt einen verfärbten Klang bewirkt. Die Aufnahme ist mono-inkompatibel. Tonaufzeichnungen mit Laufzeitunterschieden können also bereits auf dem Übertragungsweg Schwierigkeiten machen. In besonderer Weise kann dies auch beim Schnitt einer analogen Vinylplatte Probleme auslösen.

Derartige Betrachtungen haben zu **KOINZIDENTEN STEREO-MIKROFONSYSTEMEN** geführt. Dabei werden zwei Mikrofone derartig übereinander angeordnet, dass aller Schall aus der horizontalen Ebene (Musiker-Ebene) gleichzeitig beide Kapseln erreicht. Da Laufzeitunterschiede also nicht existent sind, muss die Stereophonie auf Intensitätsunterschieden bzw. Pegelunterschieden basieren. Man spricht daher auch von **INTENSITÄTS-STEREOFONIE**.

Technisch wird der Intensitätsunterschied durch Mikrofone mit ausgeprägter Richtcharakteristik erzielt. Hierdurch wird der Schall aus der jeweiligen Richtung, in die das Mikrofon weist, bevorzugt aufgenommen.

Die **"XY-TECHNIK"** ist die am häufigsten angewandte Intensitätsstereophonie. Als Variable bleiben dabei die Wahl der Kapselrichtcharakteristik und der Winkel zwischen den Hauptachsen der Kapseln. Die richtige Einstellung wird später besprochen. Abb. 1 zeigt eine derartige Mikrofonanordnung. Abb. 2 zeigt einen häufig gemachten Fehler. Der kleine Versatz der nicht übereinander angeordneten Systeme kann praktisch bedeutungslos sein, aber die nach links bzw. rechts gerichteten Mikrofone werden von Schall aus diesen Richtungen jeweils später erreicht als das des Nachbarmikrofons. Intensitäts- und Laufzeitdifferenz widersprechen also einander.



Abb. 1
XY-Stereophonie mit zwei Mikrofonen und Universal-schiene UMS 20

Als Richtcharakteristiken kommen in Frage: Nieren, Super- und Hypernieren und Achten. Bei Verwendung letzterer und einem Winkel von 90° zwischen den Mikrofonen spricht man auch von **"BLUMLEIN-TECHNIK"**, zu Ehren des Stereo-Pioniers Alan Blumlein. Ein anderer Name für diese Technik lautet "Stereosonic".

Die **"MS-TECHNIK"** gehört auch zu den koinzidenten Verfahren. M und S bedeutet Mitte und Seite und bezieht sich auf die Anwendung jeweils eines Mikrofons, das auf die Mitte des Orchesters gerichtet wird, und eines, das seitlich die Rauminformation aufnimmt. Das Mikrofon für den S-Kanal muss Acht-Charakteristik haben, während für M beliebige Richtcharakteristiken

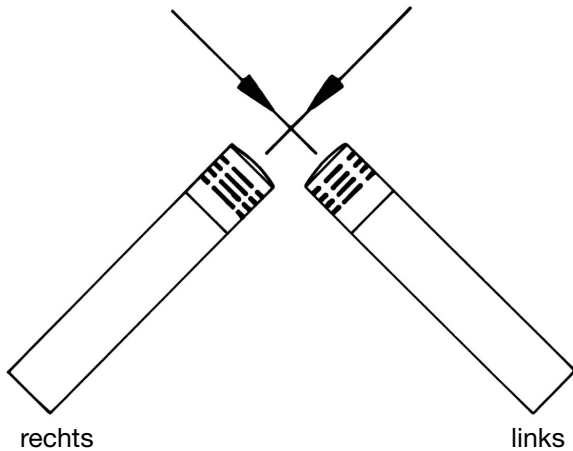


Abb. 2
Fehlerhafte XY-Anordnung. Intensitäts- und Laufzeitunterschiede sind gegenläufig.

inklusive "Kugel" eingesetzt werden können.

Die beiden Kanäle stellen zunächst noch keinen linken und rechten Kanal dar und lassen sich deshalb nicht gleich stereofon abhören. Lediglich der M-Kanal ist eine saubere Monoaufnahme und kann alleine genutzt werden.

Erst durch eine Matrizierung gewinnt man ein rechtes und ein linkes Signal. Wie man dies einfach erklären

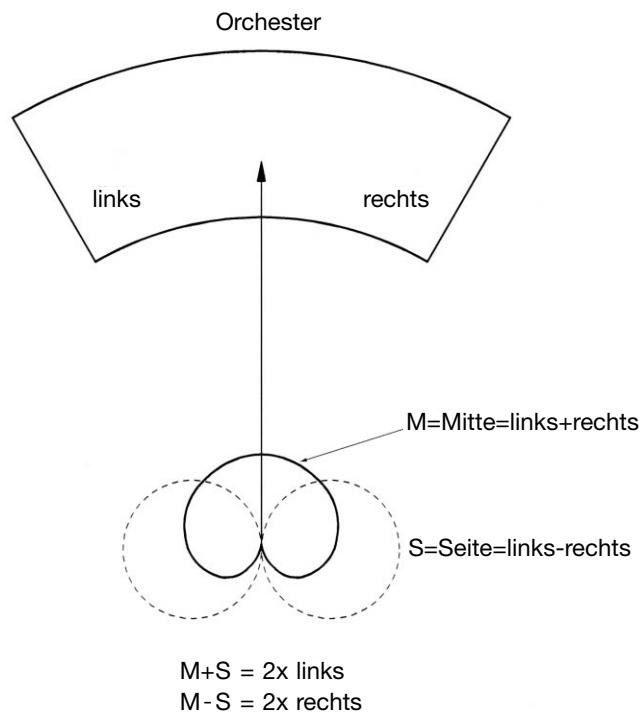


Abb. 3
Einfache Funktionsbeschreibung der MS-Technik

kann, zeigt Abb. 3. Das M-Mikrofon nimmt links und rechts auf, also kann man schreiben: $M = \text{links} + \text{rechts}$.

Das S-Mikrofon hat eine nach links und rechts orientierte Acht-Charakteristik und kann, dem Polardiagramm entsprechend, aus der Mitte kommenden Schall nicht aufnehmen. Dies erklärt sich auch aus der Natur der "Acht", die zwei gleiche Empfindlichkeitsbereiche hat, die aber gegenphasig aufnehmen. Daher ist $S = \text{links} - \text{rechts}$.

Die Matrizierung ist im einfachsten Fall eine Summen- und Differenzbildung von M und S. So ergibt sich links und rechts. Die "2" vor diesen Ergebnissen bedeutet lediglich mehr Pegel.

Bevor das M- und das S-Signal addiert bzw. subtrahiert werden, kann man natürlich das Pegelverhältnis verändern. Der Fall, dass $S=0$ ist und nur M übrig bleibt, wurde schon als Mono-Signal beschrieben. Wenn man S verstärkt, ergeben sich aber Richtdiagramme, die nach links und rechts weisen und deren Hauptachsen einen mit dem S-Signal größer werdenden Winkel einschließen.

Man regelt so die "Basisbreite" (width) und kann dies, wenn M und S einzeln vorliegen, auch noch nach der Aufnahme machen. Bei Filmnachbearbeitungen spielt das eine große Rolle.

Wie sich die Polardiagramme ergeben und welches Problem es gibt (MS-Aufnahmewinkel), ist in Aufsatz 4 genauer beschrieben.

Koinzidente Mikrofone gibt es auch in einem gemeinsamen Gehäuse für beide Mikrofone, aber dann ist man natürlich auf die Intensitäts-Aufnahmeart festgelegt.

Aufnahmen mittels der beschriebenen koinzidenten Aufnahmemethoden können durch eine ausgezeichnete Lokalisation der Schallquellen in der Mitte gekennzeichnet sein. Bei Aufnahme eines einzelnen Instruments ist das eventuell besonders interessant, aber bei Schallquellen mit einer größeren Ausdehnung wünschen sich viele Hörer doch mehr Breite der Wiedergabe. Es ist einfach so, dass es diesbezüglich verschiedene Geschmacksrichtungen gibt.

Eine Erklärung für die gute, aber überbetonte Lokalisation in der Mitte zwischen den Lautsprechern ergibt sich aus den Merkmalen der oft verwendeten Nieren-Mikrofone. Wie später noch ausgeführt wird, darf man sich "Nieren" immer als Kombination einer "Acht" und einer "Kugel" vorstellen. Wie sie tatsächlich realisiert sind, ist von untergeordneter Bedeutung. Also bedeutet "XY-Technik" mit zwei "Nieren", dass 50% des Schallereignisses so aufgenommen werden, als ob man zwei ganz dicht beieinander aufgestellte "Kugeln" für eine Stereo-Aufnahme verwenden würde. Das Ergebnis ist Mono.

Laufzeitunterschiede tragen zum Eindruck räumlicher Tiefe bei. Genau betrachtet, gibt es dabei Unterschiede je nach Richtcharakteristik der Mikrofone.

Dennoch scheint eine Aufnahmetechnik mit kleinen Laufzeitunterschieden in einer Größenordnung, wie sie am menschlichen Kopf vorliegt, von der Mehrheit von Hörern bevorzugt zu werden.

Ein entsprechendes, recht hochgeschätztes Aufnahmesystem wurde in langen Versuchen vom Französischen Rundfunk, der früheren ORTF, herausgefunden. Abb. 4 zeigt ein derartiges Mikrofon als kompakte Einheit. Die beiden Nieren-Kapseln sind in einem Winkel von 110° und einem Abstand von 17cm montiert. Natürlich lässt sich dies auch mit einzelnen Mikrofonen realisieren, wie in Abb. 1 für XY gezeigt.



Abb. 4
ORTF-Mikrofon MSTC 64 Ug mit elastischer, körper-schallisolierender Aufhängung A 20 S

Das **ORTF-System** ist recht unkritisch in der Platzierung und wird von vielen Anwendern als besonders universelle Lösung angesehen. So hat zum Beispiel die holländische Rundfunkgesellschaft NOS das eigene System ($90^\circ/30\text{cm}$) nicht weitergeführt, sondern verwendet eher "ORTF".

Alle bisher genannten Prinzipien basieren auf der Verwendung von Mikrofonen mit ausgeprägter Richtcharakteristik.

Mit Kugelmikrofonen ergeben sich auf Grund ihrer theoretisch gleichen Empfindlichkeit für Schall aus allen Richtungen nicht die notwendigen Intensitätsunterschiede.

Kondensatormikrofone mit Kugelcharakteristik sind aber die einzigen, die selbst die tiefsten von Musikinstrumenten produzierbaren Frequenzen ohne jede Abschwächung aufnehmen können. Warum dies so ist, wird später erklärt. Im Zeitalter der digitalen Aufnahmegeräte und guter Subwoofer ist dies je nach Musikart ein beachtlicher Vorteil.

Wie schon gesagt, sind Laufzeiten zwischen den Mikrofonensignalen in der Größenordnung, wie sie zwischen den beiden menschlichen Ohren auftreten, besonders interessant (siehe Kapitel 2, Theile). Wenn aber kein Intensitätsunterschied hinzukommt, genügt der Ohrabstand bei Verwendung von "Kugeln" nicht, um damit basisfüllende Stereophonie zu produzieren.

Dies ist ein Grund für ein Prinzip, das der Autor mit "**TRENNKÖRPER-STEREOFONIE**" überschreibt. Dabei wird zwischen zwei "Kugeln" eine Art akustisches Hindernis aufgebaut. Den Kunstkopf könnte man als erstes Modell und Sonderfall ansehen. Dann kam Charlin (Paris) mit einer pelzbeklebten Kugel, in die er die Mikrofone derart einbaute, dass die Membranebenen mit der Oberfläche abschlossen. Sein Mitarbeiter Kisselhoff erprobte weitere Formen. Jecklin wurde besonders bekannt mit seiner nach ihm benannten Scheibe, die eine einfache Realisation darstellt (auch als OSS-Technik bekannt). Die Woywod-Kugel wäre hier auch zu nennen (stereoplay 12/86). Außerdem gibt es Vorschläge, Grenzflächenmikrofone auf keilförmige Trennkörper aufzubringen. Defosse und Professor Peters mit "Clara" (stereoplay 4/86) tun derartiges.

Alle diese Aufbauten sind interessant und finden ihre Liebhaber. Sie profitieren alle von der bereits genannten guten Tiefenwiedergabe der "Kugeln" (Druckempfänger). Nachteile gibt es aber auch hier. Der durch den Trennkörper hervorgerufene Intensitätsunterschied ist frequenzabhängig und besteht nicht bei tiefen Frequenzen. Nach D. Griesinger (Lexicon) ergeben sich dadurch Nachteile bei der Ortung. Ferner hat der Trennkörper stets einen Einfluss auf die Eigenschaften der Mikrofone. Einige Hörer wollen sich mit den dadurch hervorgerufenen Klangveränderungen nicht abfinden.

So kam es zum "Kugelflächenmikrofon", bei dem zwei Druckempfänger in eine Kugel eingebaut sind. Dr. Theile (Institut für Rundfunktechnik) begründete die Merkmale dieses Mikrofons wissenschaftlich. S. Geyersberger erforschte die Möglichkeiten der praktischen Realisierung mit Unterstützung der Firma SCHOEPS, bei der das Kugelflächenmikrofon inzwischen ein bewährtes Produkt ist. (Siehe auch Aufsatz 5)

Wenn man den Abstand zwischen den Mikrofonen vergrößert, benötigt man keinen Trennkörper mehr. So kommt man zu dem als **LAUFZEITSTEREOFONIE** oder **AB-AUFNAHME** bekannten Prinzip. Der Mikrofonabstand beträgt bei "Klein-AB" 40 - 80cm und bei "Groß-AB" bis zu einigen Metern. 50cm ist ein häufig passender Abstand. (Weitere Ausführungen hierzu finden sich in Aufsatz 3.)

Können wissen die Vorteile von Kugelmikrofonen mit AB-Technik zu nutzen. Der bekannte Nachteil, dass die Lokalisation einzelner Schallquellen oft unpräzise ist, wird in Kauf genommen oder durch zusätzlichen Aufwand (drittes Mikrofon) reduziert. Dabei spielt wiederum die persönliche Einstellung beziehungsweise der

Geschmack eine wichtige Rolle. Auch von der Musik hängt die Bewertung der Präzision der Ortung ab. Oder wollen Sie die einzelnen Pfeifen einer Orgel orten?

Extreme AB-Stereofonie kann leicht zu lächerlichen Ergebnissen führen, wenn die Mikrofone zu dicht an den Schallquellen stehen. Sie artet dann in Pingpong-Stereofonie mit getrennter linker und rechter Seite aus. Vorsicht ist auch geboten bei bewegten Schallquellen wie zum Beispiel einer Sängerin, die sich heftig nach links und rechts bewegt.

AB-Aufnahmen vermitteln meist den Eindruck einer großen räumlichen Tiefe. Es ist bekannt, dass dies durch die wenig korrelierten Raumsignale an den voneinander entfernten Mikrofon-Aufstellungsorten bewirkt wird. Andererseits klingt die Monowiedergabe von AB-Aufnahmen deutlich schlechter als die koinzidente Aufnahmen. AB-Aufnahmen sind nicht "monokompatibel".

Aufnahmegeometrie

Ob die Ergebnisse einer XY-Konfiguration, ORTF, Jecklin-Scheibe oder AB besser gefällt, ist auch eine Geschmacksfrage. Koinzidente Techniken und AB-Aufnahmen mit "Kugeln" sind dabei die Extreme.

Außerdem muss festgestellt werden, dass kein fixes Aufnahmeverfahren allen Gegebenheiten gerecht werden kann, wie eine wissenschaftliche Darstellung von Williams zeigt. (Weitere Angaben in Aufsatz 2)

Bei der klassischen Wiedergabe im gleichseitigen Dreieck von Lautsprechern und Hörer (Abb. 5) können Schallquellen zwischen maximal -30° (links) bis $+30^\circ$ (rechts) lokalisiert werden. Aus diesen Richtungen müssen bei der Wiedergabe die extremen Links/Rechts-Positionen der Aufnahme geortet werden.

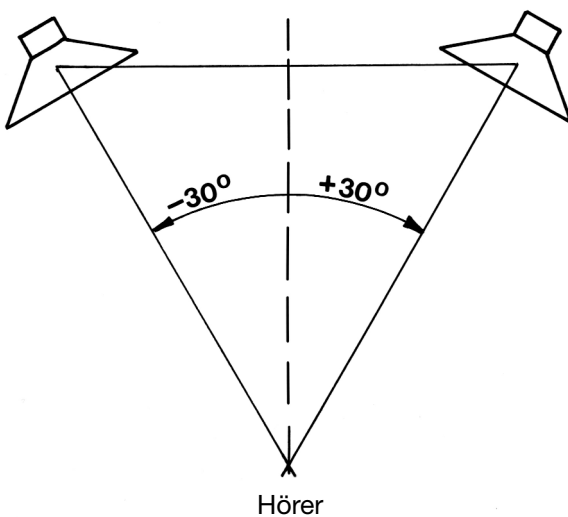


Abb. 5
Klassische Abhörordnung

Die Ortung ergibt sich durch Intensitätsunterschied (z.B. bei XY) oder Laufzeitunterschied (z.B. bei AB) oder durch Kombination von beiden (z.B. ORTF). Die erforderliche Größe der Unterschiede für die Ortung bzw. die Lokalisation aus verschiedenen Richtungen sind aus Hörversuchen bekannt.

Andererseits lassen sich die Laufzeitdifferenzen zwischen zwei Mikrofonen in Abhängigkeit von der Schalleinfallrichtung exakt berechnen. Für Schall von vorne ist die Laufzeit z.B. Null, für Schall von der Seite entspricht sie der Zeit, die Schall zum Durchlaufen des Mikrofonabstands benötigt. Auch der Pegel bzw. Intensitätsunterschied ist für Schall aus allen Richtungen berechenbar, wenn die Richtcharakteristik und der Winkel zwischen den beiden Mikrofonen bekannt ist. Allerdings müssen die Polardiagramme dazu exakt und möglichst frequenzunabhängig sein. Großmembranmikrofone kommen deshalb weniger in Frage.

Die Williams-Diagramme

Die Kombination der hörphysiologischen Daten für die Richtungsabbildung und die errechneten Unterschiede in Pegel und Laufzeit führen zu den Diagrammen von Williams. Ihre Anwendung bewirkt eine gleichmäßige Verteilung der einzelnen Schallquellen eines Orchesters zwischen den beiden Lautsprechern. Größere oder kleinere Intensitäts- oder Laufzeitunterschiede durch das Stereomikrofon in seiner gegebenen Aufstellung würden eine Anhäufung der Schallquellen links und rechts oder eine zu schmale Stereobasis verursachen.

Abb. 6 zeigt eines dieser Diagramme für die Anwendung bei "Nieren". In der Praxis wählt man als erstes den geeigneten Mikrofonaufstellungsort. Wie gesagt, hängt er von der Raumakustik, der Richtcharakteristik der Mikrofone und der erwünschten Hallbalance ab.

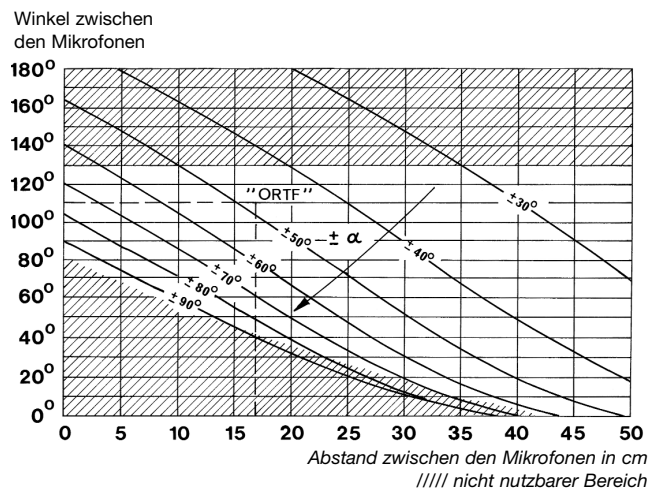


Abb. 6
Aufnahmewinkel $\pm \alpha$ für Nieren nach Williams (vereinfacht)

Manchmal entscheiden hierüber aber auch praktische Gesichtspunkte.

Vom Ort der Mikrofone aus wird dann der Winkel zwischen der äußersten linken und rechten Schallquelle bestimmt. Von der Mitte aus gemessen beträgt der Winkel $+\alpha$ nach rechts und $-\alpha$ nach links. Man sieht z.B. das Orchester folglich unter dem Winkel 2α . Nachdem man in Abb. 5 der Kurve für $\pm\alpha$ folgt, lassen sich die Kombinationsmöglichkeiten vom Abstand zwischen den Mikrofonen und dem Winkel zwischen ihren Hauptachsen an den Achsen des Diagramms ablesen.

Aus der jeweiligen Kurve ergibt sich für das ORTF-Prinzip (Kapselabstand 17cm, Winkel 110°) zum Beispiel, dass alle Schallquellen innerhalb eines Winkels von ca. $\pm 50^\circ$, also 100° , liegen sollten (nicht zu verwechseln mit dem mechanischen Winkel zwischen den beiden Kapseln, der 110° beträgt). Andere Erfordernisse ergeben sich zum Beispiel bei einem sehr breiten Klangkörper oder einer sehr nahen Aufstellung, so dass der Aufnahmebereich $\pm 70^\circ$ beträgt. Wenn man den Mikrofonabstand mit 20cm vorgibt, kann man ablesen, dass der Winkel zwischen den Mikrofonen nur 50° betragen soll.

Entlang der senkrechten Achse (Ordinate) des Diagramms lassen sich die Winkel für Intensitätsstereophonie ablesen (Mikrofonabstand 0cm).

Da Kugelmikrofone theoretisch keine Intensitätsunterschiede bei verschiedenen Schalleinfallswinkeln produzieren, entfällt für diese Richtcharakteristik die Betrachtung des Winkels zwischen den Mikrofonhauptachsen. Der Winkel, unter dem man vom Ort des Mikrofonpaares aus das gesamte Schallgeschehen aufnimmt, und der daraus resultierende Mikrofonabstand sind tabellarisch darstellbar:

Die Werte für $\alpha = \pm 50^\circ$ und $\alpha = \pm 70^\circ$ lassen sich auch in Abb. 6 an der horizontalen Achse (Abszisse) ablesen. (Winkel zwischen den Mikrofonen $\alpha = 0^\circ$, folglich kein Intensitätsunterschied und gleiche Verhältnisse wie bei "Kugeln".)

α :	$\pm 30^\circ$	$\pm 40^\circ$	$\pm 50^\circ$	$\pm 60^\circ$	$\pm 70^\circ$
Mikrofonabstand:	76cm	60cm	50cm	44cm	40cm

Tabelle 1

4. Die Mikrofonwahl

Mikrofone sind elektroakustische Wandler, die nicht so problematisch sind wie Lautsprecher, aber es ist doch angebracht, nur Mikrofone höchster Qualität einzusetzen. Besonders gilt dies, wenn es sich – wie bei einfachen Aufnahmeverfahren – um nur zwei Mikrofone handelt.

Kondensatormikrofone sind zweifellos die beste Wahl. Sie sind zwar teuer, können aber fast als "Anschaffung fürs Leben" betrachtet werden. Anders als sonst bei technischen Produkten, unterliegen sie nur sehr langfristig gravierenden Veränderungen. Es gibt Modelle, die runde 20 Jahre gebaut werden. Der kaum erforderliche Service ist oft noch wesentlich länger gewährleistet.

Mikrofonarten

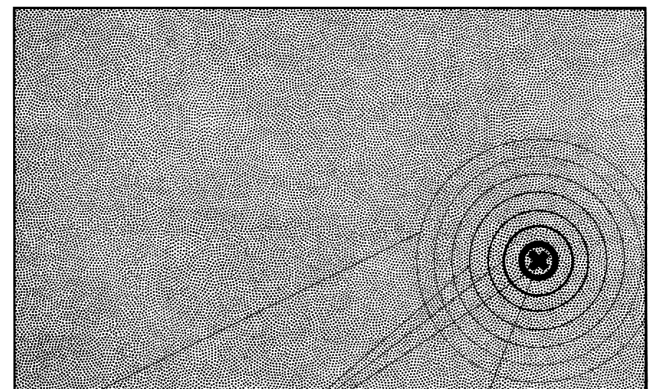
Obwohl sehr gute Mikrofone den Schall fast unverändert übertragen, gibt es doch Unterschiede in der Art und Weise, wie sie das tun.

Ein wichtiges Merkmal von Mikrofonen ist ihre Richtcharakteristik. Wenn das Mikrofon Schall aus allen Richtungen gleich stark aufnimmt, spricht man von der Kugelcharakteristik. Das rührt daher, dass man die Empfindlichkeit für verschiedene Schalleinfallrichtungen als Radius in ein Diagramm einträgt (Polardiagramm). Bei der "Kugel", wie man Mikrofone mit Kugelcharakteristik meist kurz nennt, ergibt sich im Polardiagramm ein Kreis. Mit der dritten Dimension wird daraus eine Kugel.

Im Gegensatz zur Kugel haben andere Mikrofone eine Richtwirkung. Die bekanntesten sind "Niere" und "Superniere". Sie nehmen Schall in ihrer so genannten Hauptachse bevorzugt auf.

Im Kapitel "Raumeinflüsse" und "Mikrofon-Aufstellungsort" wurde schon vom direkten und vom reflektierten (diffusen) Schall gesprochen. Abb. 7 stellt die Verhältnisse grafisch dar. (Vertiefung mit Erklärung des "Hallradius" in Aufsatz 11)

Raum von oben gesehen



Radius, auf dem der direkte Schall (Kreise) und der reflektierte (●●●) den gleichen Pegel haben (Hallradius)

Abb. 7

Direktes und diffuses Schallfeld

Die beiden Schallarten werden von Mikrofonen verschiedener akustischer Arbeitsweise unterschiedlich übertragen. Das Verständnis dieser Zusammenhänge erleichtert den Umgang mit der Technik. Hier sollen

die beiden wichtigsten Arbeitsprinzipien von Mikrofonen und die daraus erwachsenden Konsequenzen erklärt werden.

Druck-Empfänger

Druck-Empfänger haben Kugelcharakteristik. Sie sind prinzipiell so aufgebaut, wie Abb. 8c am Beispiel eines Kondensatormikrofons zeigt. Ein Volumen wird durch die Membran abgeschlossen, so dass sie bei Druckänderungen ausgelenkt wird. Um nur den Schalldruck wirken zu lassen und eine Vorspannung durch Luftdruckschwankungen auszuschließen, sorgt eine feine Undichtigkeit für Druckausgleich. Sie kann in Form einer Kapillaren ausgebildet sein und wirkt wie die Eustachische Röhre des menschlichen Ohrs, deren wir uns immer dann bewusst werden, wenn sie – zum Beispiel durch Erkältung – verstopft ist und Luftdruckschwankungen relativ schnell erfolgen.

Gegenüber den Druckschwankungen einer Schallwelle ist das Volumen aber dicht abgeschlossen, so dass der Schalldruck die Membran bewegt. Wenn die Wellenlänge des Schalls gegenüber dem Mikrofon groß ist (Abb. 8a), funktioniert es wie ein Barometer.

Es befindet sich in einem Druck, der rundherum praktisch gleich ist, und es spielt keine Rolle, woher der Schall kommt. Das Mikrofon hat Kugelcharakteristik (Abb. 8d für Frequenzen bis 3kHz).

Um eine ideale Kugelcharakteristik zu besitzen, muss ein Mikrofon sehr klein sein (etwa 5mm Durchmesser), hat hierdurch aber einen schlechten Störspannungsabstand. Übliche "Kugel-Mikrofone" (mit gutem Störspannungsabstand) sind bei hohen Frequenzen nicht genügend klein gegenüber der Wellenlänge (Abb. 8b). Daher wird die Membran bei seitlichem Schalleinfall teils gedrückt und teils gezogen. Die Empfindlichkeit wird dadurch kleiner als für axial einfallenden Schall. Wir bekommen eine Richtwirkung (Abb. 8d für Frequenzen von 5kHz und 10kHz). Auch Kugelmikrofone richtet man daher auf die Schallquelle aus. Für den reflektierten Schall, der ja aus allen Richtungen kommt, also auch von der Seite und von hinten, ergibt sich ein Frequenzgang, der bei hohen Frequenzen schwächer ist als im Datenblatt ausgewiesen (Abb. 8e). Die Messung des Frequenzgangs für das Datenblatt erfolgt grundsätzlich unter Ausschluss aller Reflexionen und frontal auf der Achse

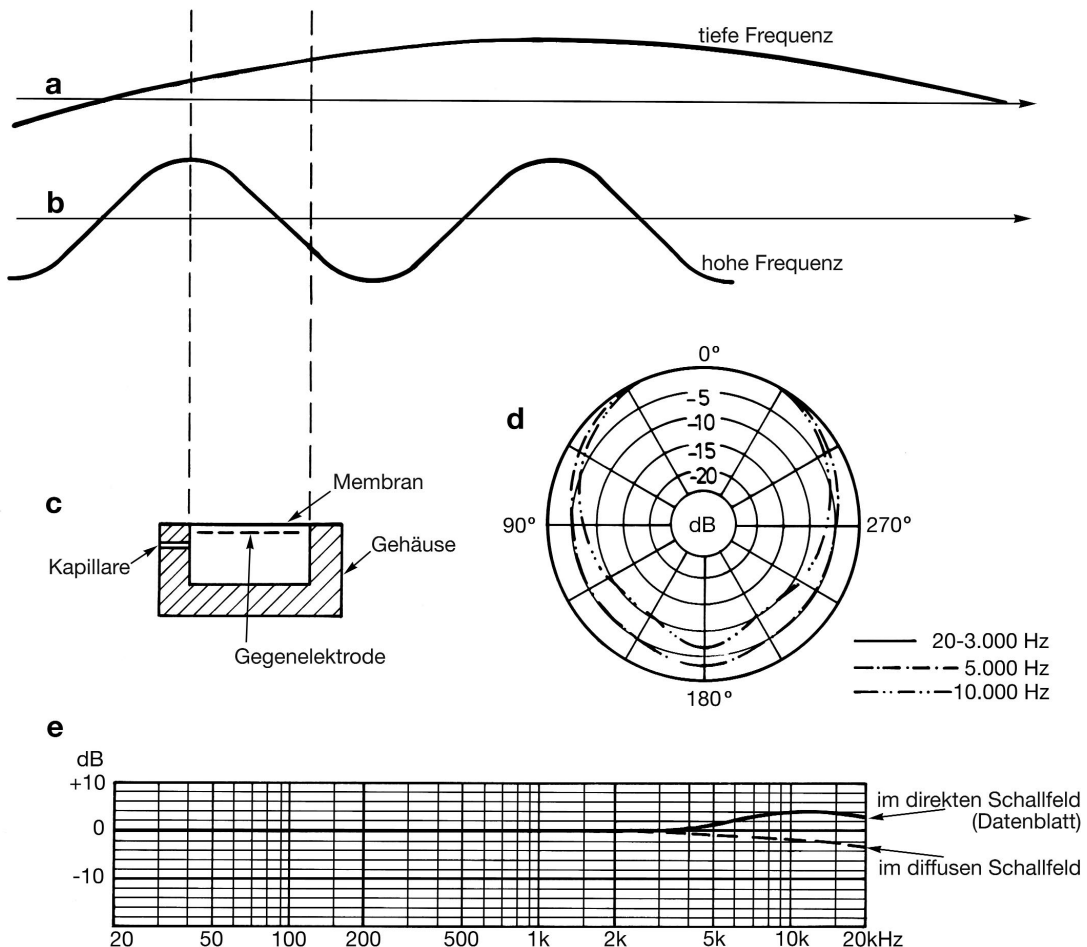


Abb. 8a-e
Arbeitsweise und Merkmale eines elektrostatischen Druck-Empfängers

des Mikrofons. (Weitere Ausführungen hierzu auch in Aufsatz 11)

Der Höhenverlust im reflektierten Schallfeld darf nicht überbewertet werden, aber der Anwender muss wissen, dass er mit steigendem Abstand von der Schallquelle, beziehungsweise höherem Anteil des reflektierten Schallfelds gegenüber dem direkten, ein dunkleres Klangbild erhalten wird. Eine so genannte "Diffusfeld-Kugel" kann Abhilfe schaffen. Sie ist mit einem Höhenanstieg im Datenblatt angegeben, der aber bei bestimmungsgemäßer Anwendung im diffusen Schallfeld nicht auftritt.

Bei "Kugeln" spricht auch kaum etwas dagegen, eine notwendige Diffusfeld-Korrektur mit einem guten Equalizer vorzunehmen. (Siehe auch Aufsatz 6)

Wie beschrieben, gehört zu den Besonderheiten von Druck-Empfängern ("Kugeln") eine Abhängigkeit des Höhenfrequenzgangs von der Art des Schallfelds. Man kann darin einen Nachteil sehen.

Demgegenüber ist das Verhalten bei tiefen Frequenzen gut. Speziell Kondensatormikrofone, die als Druck-Empfänger ausgelegt sind, können bei tiefen Frequenzen als ideal betrachtet werden. Wenn es um die Aufnahme tiefster Frequenzen geht (50Hz und weit darunter), kommt praktisch nichts anderes in Frage. Das liegt daran, dass prinzipiell die Ausgangsspannung eines Kondensatormikrofons, anders als bei dynamischen Systemen, proportional zur Membranauslenkung ist, egal wie langsam diese erfolgt, also auch bei extrem tiefen Frequenzen. Ein dynamisches Mikrofon hingegen gibt nur bei Bewegung seiner Membran ein Signal ab, jedoch hat deren Auslenkbarkeit Grenzen.

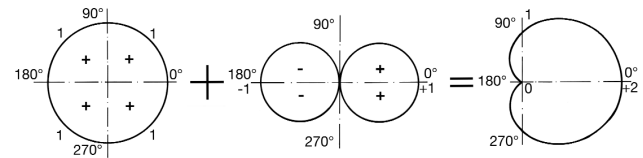
Die gute Tiefenwiedergabe von "Kugeln" erlaubt besonders eindrucksvolle Aufnahmen. Andererseits sind damit auch bestimmte Risiken verbunden, denn Räume mit unausgewogener Akustik zeigen ihre Unarten vor allem bei den Tiefen. Die Folge kann ein "mulliger" Klang der Aufnahme sein. Ein anderer Aufstellungsort kann viel ändern. Insgesamt erfordert der Einsatz von Kugel-Mikrofonen mehr Erfahrung als der von Mikrofonen mit ausgeprägter Richtcharakteristik, wie vor allem "Nieren". Außerdem engen "Kugeln" die möglichen stereofonen Aufnahmeverfahren ein. Koinzidente Aufnahmen sind mit ihnen nicht möglich.

Druckgradienten-Empfänger

Druckgradienten-Empfänger sind Mikrofone mit ausgeprägter Richtwirkung. Der Druckgradient ist die Schalldruckdifferenz zwischen zwei nahe beieinander liegenden Schalleintrittsöffnungen eines Mikrofons, der vorderen und der hinteren. Hierdurch wird die Richtwirkung möglich. Die Differenz der Ankunftszeiten des Schalls an den beiden Öffnungen ist das Kriterium für die Einfallsrichtung.

Fast alle Mikrofone mit Richtcharakteristik können als Kombination des "reinen Druckgradienten-Empfängers" mit Acht-Charakteristik und einer "Kugel" betrachtet werden. Dies gilt auch dann, wenn die Richt-

wirkung nicht mit mehreren Membranen realisiert ist. Bei der "Acht" ist dann der Kugel-Anteil Null. Bei der Niere ist die Kugel und die Acht zu gleichen Anteilen enthalten (Abb. 9). Die "Breite Niere" liegt zwischen Kugel und Niere, und Super- und Hypernieren liegen



Schallrichtung	Signale von Kugel und Acht (in Schallrichtung)	Summe
0° (axial)	1 + 1	2
90° oder 270°	1 + 0	1*
180°	1 - 1	0

* Dies entspricht -6dB bezogen auf axialen Schalleinfall

Abb. 9

Darstellung einer Niere aus Kugel und Acht

zwischen Niere und Acht.

Um die Eigenschaften von Richtmikrofonen zu verstehen, ist es daher sinnvoll, außer den Merkmalen der "Kugel" auch noch die Funktion der "Acht" zu kennen.

Abb. 10c zeigt das Prinzip der "Acht". Die Membran kann von beiden Seiten in gleicher Weise vom Schall erreicht werden. Bei Schalleinfall von links oder rechts ergibt sich daher eine gleichartige Membranbewegung, jedoch in entgegengesetzter Richtung, also mit umgekehrter Polarität (Phasenlage) des Ausgangssignals. Wenn der Schall aber parallel zur Membranebene einfällt, erreicht er sie von beiden Seiten gleichzeitig, und es findet keine Reaktion statt. Das Mikrofon ist also für Schall aus 90° und 270° unempfindlich (Abb. 10d). Darauf beruht die Richtwirkung. Anders als die kugelförmige Richtcharakteristik kann die "Acht" bis zu hohen Frequenzen erhalten bleiben.

Dagegen verhalten sich Druckgradienten-Empfänger im Vergleich zu "Kugeln" weniger perfekt bei tiefen Tönen. Aus Abb. 10a und 10b erkennt man, dass der maximale Schalldruckunterschied zwischen den beiden Öffnungen der Mikrophonkapsel für tieffrequente (längere) Wellen kleiner ist als für höhere Frequenzen.

Der Druckgradient nimmt mit der Frequenz ab und verschwindet schließlich bei dem Grenzfall, wo die Frequenz Null ist, also nur noch ein Gleichdruck vorliegt. Es gibt dann überhaupt keinen Druckunterschied zwischen den beiden Membranseiten und folglich auch keine Membranbewegung und keine Ausgangsspannung.

Weil die Membranantriebskraft also mit sinkender Frequenz abnimmt, muss konstruktiv dafür gesorgt werden, dass die Membran bei tiefen Frequenzen sehr

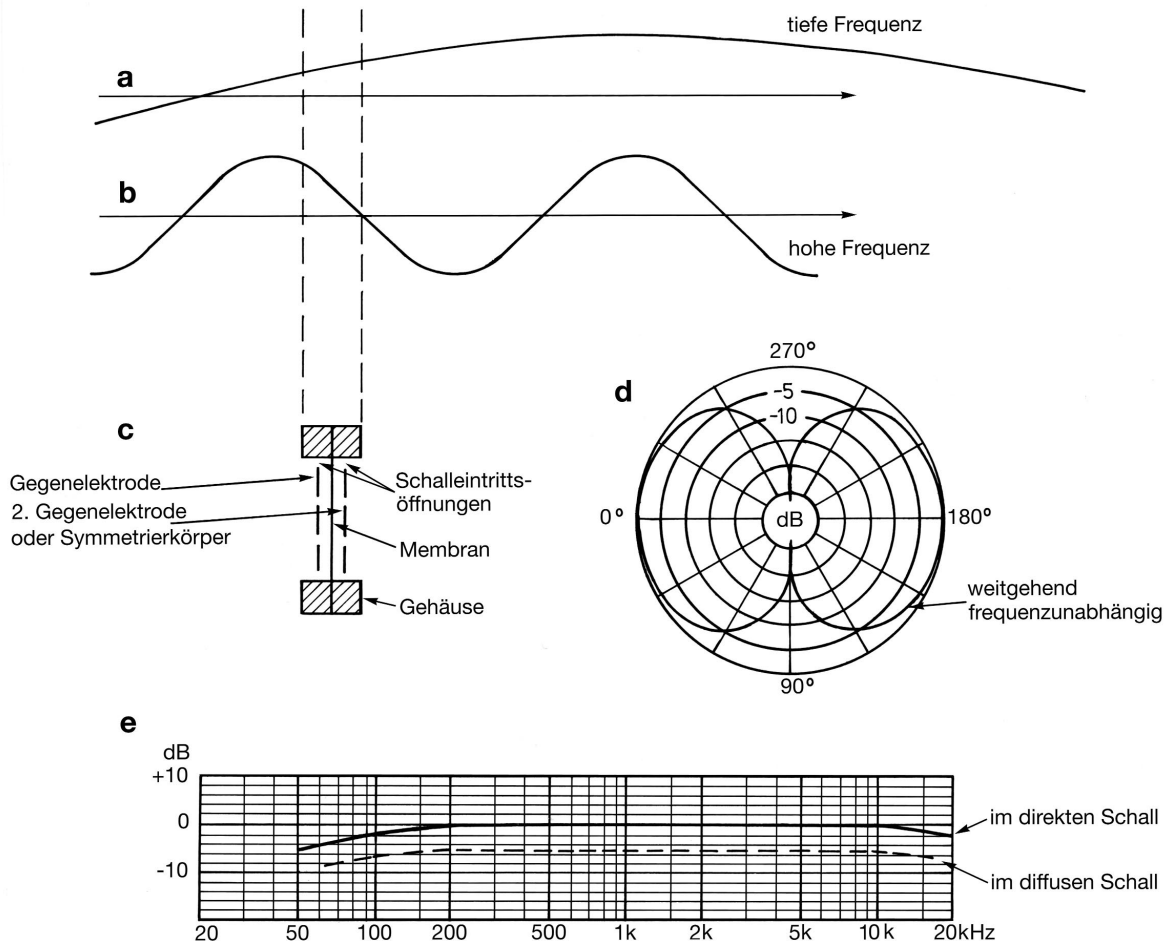


Abb. 10a-e
Arbeitsweise und Merkmale eines elektrostatischen Druckgradienten-Empfängers

leicht beweglich ist. Darauf ist es zurückzuführen, dass andere Anregungen der Membran als Schall zu großen Bewegungen führen können. Druckgradienten-Empfänger sind daher viel empfindlicher gegen Luftbewegungen (Wind) und Körperschall (Vibrationen) als Druck-Empfänger.

Bei extrem tiefen Frequenzen offenbart sich die abnehmende Druckdifferenz an den Schalleintrittsöffnungen auch im Frequenzgang.

Der Nahheits-Effekt

Obwohl Druckgradienten-Empfänger sehr tiefe Töne generell geschwächt übertragen, können sie in speziellen Fällen auch zu einer Überbetonung dieser Frequenzen führen, nämlich dann, wenn das Mikrofon dicht an der Schallquelle eingesetzt wird (z.B. beim Gebrauch als Sprechermikrofon). Man nennt dieses Geschehen den Nahheits- oder auch Nahbesprechungs-Effekt.

Bei gleicher Schallausbreitung in alle Richtungen (Kugelschallwelle) und einem Mikrofon mit Nieren-Charakteristik bewirkt der Nahheitseffekt in 0,5 m Abstand bei 50Hz zum Beispiel 3dB Pegelanhebung. Sie kann

bei noch kürzeren Abständen ohne weiteres 10dB und mehr betragen.

Der Effekt kann anschaulich damit erklärt werden, dass die Druckdifferenz an den Schalleinlassöffnungen nicht nur von der Frequenz abhängt, sondern auch noch von der Art der Wellenausbreitung. Im Vergleich mit dem sehr kleinen Druckgradienten bei niedrigen Frequenzen kann die Abnahme des Schalldrucks durch die Schallausbreitung zwischen den beiden Schalleinlassöffnungen des Mikrofons so groß sein, dass dadurch der Pegel angehoben wird.

Im Zusammenhang mit den hier beschriebenen Aufnahmetechniken muss uns der Fall kurzer Abstände aber nicht weiter interessieren.

Über das Thema der optimalen Tiefenwiedergabe mit Druckgradienten-Empfängern ließe sich ein eigener Aufsatz schreiben. Wer diese Details nicht kennt, kann durch Frequenzgangschriebe irreführt werden. Es gibt daher seriöse Mikrofonhersteller, die trotz guter Messergebnisse nur ungerne Original-Frequenzkurven ausgeben, obwohl diese im Verlauf der Produktion er-

Stereo-Art	Intensitätsstereofonie		kleine Laufzeit + Intensitätsdifferenz	Trennkörperstereofonie	Laufzeitstereofonie
Name	XY	MS	z.B. ORTF	z.B. Jecklin-Scheibe	AB
Kapselabstand d	0cm meist übereinander		5cm - 30cm voneinander abhängig	abhängig vom Trennkörper	40cm - 80cm oder mehr
Winkel zwischen den Hauptachsen der Kapseln	45° - 180°	90°	0°-180°	typisch 20°	0° - 90°
Akustisches Arbeitsprinzip des Mikrofons	Druckgradienten-Empfänger z.B. Niere (SCHOEPS MK 4)		meist Druck-Empfänger (Kugeln)* (z.B. SCHOEPS MK 2 S)		
Klangbild	----- abhängig von den verwendeten Mikrofonen ----- sauber, oft hell oder brillant		voluminös, besonders gute Tiefenwiedergabe bei Verwendung von Kondensator-Kugelmikrofonen		
Räumlichkeit	räumliche Tiefe oft wenig ausgeprägt	ausgewogen	gut	sehr gut	
Lokalisation (Ortung)	bei richtiger Winklereinstellung sehr gut, aber meist betonte Mittenortung	gut	ausreichend	verwaschen	
Bemerkungen	Grundsätzlich sollte die Anordnung der Mikrofone zueinander die Gesetzmäßigkeiten der richtigen Aufnahmegeometrie erfüllen (siehe Kapitel "Aufnahmegeometrie", Williams-Diagramme). Bei Trennkörperstereofonie ist die Williams-Theorie aber nicht anwendbar.			*Trennkörper- und Laufzeitstereofonie ist auch mit Druckgradienten-Empfängern möglich.	

Tabelle 2 gibt eine Übersicht über wesentliche Aussagen dieses Aufsatzes bezüglich stereofoner Aufnahmetechnik.



mittelt und archiviert werden. Andererseits gibt es Firmen, die fest mit der Unwissenheit der Käufer rechnen und "konkurrenzlos" schöne, aber praxisferne Kurven liefern. Bei Druckgradienten-Empfängern ist eine Darstellung des Tiefenfrequenzgangs ohne Angabe des Messabstands wertlos.

Da das Richtdiagramm von Druckgradienten-Empfängern bei hohen Frequenzen besser konstant gehalten werden kann als bei "Kugeln", ist es möglich, dass der Frequenzgang im diffusen Schallfeld dem im direkten Schallfeld recht ähnlich sieht (Abb. 10e). Die Empfindlichkeit gegenüber dem reflektierten Schall ist aber um das so genannte Bündelungsmaß kleiner. Das liegt daran, dass es für Druckgradienten-Empfänger immer Schalleinfallrichtungen gibt, in denen sie deutlich unempfindlicher sind als auf der Achse, und dass der diffuse Schall natürlich auch aus diesen Richtungen kommt.

Die "Acht" ist zum Beispiel theoretisch um 4,8dB unempfindlicher gegenüber Schall, der aus dem Raum zurückkommt. Bei Beschallungsanlagen ist dies wichtig, um die Gefahr der akustischen Rückkopplung zu verringern. In der Aufnahmetechnik bedeutet dies, dass das Mikrofon weiter entfernt aufgestellt werden muss, beziehungsweise darf, wenn man die gleiche Hallbalance erhalten will wie mit einer "Kugel".

Vortrag, gehalten auf der 15. Tonmeistertagung 1988

Der erste Aufsatz dieser Sammlung war ursprünglich für Musiker gedacht, stieß aber auch bei Tonmeistern auf reges Interesse. Daher wurde der folgende Artikel geschrieben, mit der Absicht, die Thematik zu vertiefen. Wesentliche Zusammenhänge werden wiederholt und genauer beschrieben.

Drei wichtige Beurteilungskriterien stereofoner Aufnahmen sind: der Gesamteindruck, die Räumlichkeit und die Lokalisation. Anhand dieser Parameter werden Theorien verschiedener Wissenschaftler zusammengefasst.

Einleitung

Die Zahl interessanter Veröffentlichungen zum Thema "Stereofone Aufnahmetechnik" hat in den letzten Jahren bemerkenswert zugenommen /1/ bis /9/.

Die meisten Berichte gehen von der Verwendung von nur zwei Mikrofonen aus, beschreiben also die Verhältnisse des so genannten Stereo-Hauptmikrofonverfahrens, wie es vor allem im Bereich klassischer Musik Einsatz findet. Wie schon der Name sagt, ist das Stereo-Hauptmikrofon von fundamentaler Bedeutung. Andere Techniken, die ohne Stereo-Hauptmikrofon arbeiten, bedürfen einer separaten Beschreibung.

Die Möglichkeit, mit Stützmikrofonen ins Interpretatorische einzugreifen, freut natürlich den Tonmeister und meist auch Musiker und Konsumenten, aber es ist sicher, dass unterschiedliche Hörgewohnheiten zu verschiedenen Beurteilungen führen /5/. Über die ästhetischen Gesichtspunkte lässt sich ein eigenes Referat halten, und ein Streit über geschmackliche Fragen ist nicht sinnvoll.

Der Tonmeister muss aber eventuell schon aus geschäftlichem Interesse wissen, dass besonders die anspruchsvollen Käufer im so genannten Hi-End-Bereich allergisch auf allzu erkennbare Stützmikrofone reagieren. Manche beharren sogar auf der Behauptung, dass nur mit zwei Mikrofonen natürliche Tonaufnahmen möglich sind. So unmöglich dies in vielen Fällen ist /11/, lässt sich dieser Kundenwunsch doch besonders bei kleineren Ensembles realisieren. Das Stereo-Hauptmikrofon verdient also bestimmt nach wie vor besondere Aufmerksamkeit.

Die eingangs erwähnten internationalen Veröffentlichungen dazu stammen von verschiedenen Autoren, die unabhängig voneinander ihre Theorien entwickelt haben. So ist es nicht verwunderlich, dass die Ansätze der Betrachtungen sehr unterschiedlich sind. Das Ziel dieses Aufsatzes ist es, einige wesentliche Aussagen dieser verschiedenen Ansätze zu bündeln, ohne den Leser durch Unterschiede im Detail zu irritieren.

Die Gliederung entspricht der Reihenfolge der Kriterien der Herren Nellesen, Prager und Wöhr /5/, /7/. Diese Reihenfolge beginnt mit dem Gesamteindruck einer Aufnahme, betrachtet dann die Räumlichkeit und

zuletzt die Lokalisation.

Der Gesamteindruck ist am schwersten zu erklären, da er Details enthält, die nicht immer einer genauen Analyse zugänglich sind. Ganz sicher spielt hier aber der Klang eine Rolle, der von der Qualität der Mikrofone geprägt ist.

Dieses Thema wird vermutlich nie ganz abgeschlossen werden, da subjektive Beurteilungskriterien einen besonders starken Einfluss haben. Dennoch ist eine grobe Klassifizierung möglich. Man könnte zunächst Mikrofone mit einem mehr oder weniger ausgeprägten Eigenklang (Sound) und Mikrofone mit neutralem, natürlichem Übertragungsverhalten unterscheiden.

Der Übergang zwischen ausgeprägtem Eigenklang und neutralem Übertragungsverhalten ist kontinuierlich, aber es ist allgemein gültig, dass besonders dynamische Mikrofone und große Mikrofone zu einem "Sound-Charakter" tendieren. Der Tonmeister kann diese Eigenschaft gezielt nutzen, indem er klangliche Eigenarten eines Instruments bewusst verstärkt. Im Endeffekt läuft diese Philosophie aber darauf hinaus, dass man für jedes Instrument ein spezielles Mikrofon braucht, das dann schlimmstenfalls auch nur dafür geeignet ist.

Neutral klingende Mikrofone sind hingegen für die Aufnahme aller Schallquellen geeignet. Nur mit ihnen lässt sich das Ziel natürlich klingender Aufnahmen realisieren. Das Klangbild kann dennoch in einem relativ großen Rahmen variieren, weil die prinzipbedingt unterschiedliche Aufnahme von direktem und reflektiertem Schall, der Nahheitseffekt und andere physikalische Grundlagen Einfluss haben.

Ein verfärbungsfrei aufnehmendes Mikrofon, das nicht die Grenzflächentechnik nutzt, muss so klein wie möglich sein, um das Schallfeld nicht zu stören.

Das qualitative Verhalten kleiner Kondensatormikrofone, die mit dem Ziel naturgetreuer Übertragung entwickelt wurden, geht aus Tab. 1 hervor. Bemerkenswert ist z.B. der Gewinn an Tiefbass-Aufnahme, wenn Druckempfänger verwendet werden. Eine andere Besonderheit ist, dass zylindrische Nierenmikrofone mit frontalem Schalleinfall zu einer leichten Betonung der Höhen bei schrägem Schalleinfall und daher auch im diffusen Schallfeld neigen. Letzteres kann durchaus vorteilhaft sein, so z.B. beim ORTF-Stereomikrofon, das üblicherweise so aufgestellt wird, dass ein erheblicher Teil diffusen Schalls aufgenommen wird. Wenn dieser – wie es nicht selten der Fall ist – etwas dumpf klingt, wird er durch ein Mikrofon mit leichter Überhöhung des Frequenzgangs im diffusen Schallfeld aufgehellt. Bei Verwendung nahe an einer Streichergruppe können Nieren aus gleichem Grund aber sehr brillant oder sogar scharf klingen.

Die Breite Niere ist ein Mikrofon, das so gebaut werden kann, dass bei ihm der Frequenzgang weitgehend unabhängig wird von der Schalleinfallrichtung. Damit sind dann auch die Frequenzgänge im freien

a	b	c	d	e	f	g
			Ü b e r t r a g u n g s m e r k m a l e grafisch 2) — im direkten Schall - - - - - im reflektierten Schall			
akustisches Arbeitsprinzip	Richtcharakteristik	SCHOEPS Kapseltyp 1)		Frequenzgang	Richtdiagramm	Besonderheiten
Druckempfänger	Kugel	MK 2	 	bei tiefen Frequenzen ideal; bei hohen Frequenzen abhängig vom Schalleinfallswinkel	frequenzabhängig; Richtwirkung bei hohen Frequenzen	vergleichsweise wind- und erschütterungsunempfindlich
	Kugel	MK 2 S	 			
	Kugel	MK 3	 			
Druckgradientenempfänger	Breite Niere	MK 21	 	ausgeglichen; tendenziell schwächer werdende Tiefenwiedergabe	frequenzunabhängiger als bei Kugeln, weniger gut verallgemeinerbar als andere Angaben der Tabelle 2)	zunehmender Nahheitseffekt
	Niere	MK 4	 			
	Super-niere	MK 41	 			
reiner Druckgradientenempfänger	Acht	MK 8	 	Frequenzgangabfall bei tiefen Frequenzen	bei kleinen Kapiteln in idealer Weise frequenzunabhängig	

1) Die beschriebenen Merkmale und Besonderheiten sind physikalischer Natur und gelten ihrer Tendenz nach auch für andere hochwertige, insbesondere kleine Kondensatormikrofone.

2) Das Richtdiagramm und dessen Frequenzabhängigkeit ist besonders aussagekräftig im gestrichelt gezeichneten Diffusfeld-Frequenzgang enthalten.

Tabella 1

und im diffusen Schallfeld, abgesehen von einem Pegelunterschied, praktisch gleich.

Die Räumlichkeit

Zum räumlichen Hören gibt es eine genaue Beschreibung /12/. Bei der stereofonen Wiedergabe wird der Entfernungseindruck u.a. vom Anteil und Spektrum des reflektierten bzw. diffusen Schalls beeinflusst. Für den Eindruck plastischer Räumlichkeit ist es aber wichtig, dass die aus dem diffusen Schallfeld aufgenommenen Anteile in beiden Kanälen nicht zu stark miteinander korreliert sind.

In diesem Zusammenhang ist es wichtig, sich zu vergegenwärtigen, wie unterschiedlich Mikrofone mit verschiedenen Richtcharakteristiken das diffuse Schallfeld aufnehmen. Eine Kugel nimmt das diffuse Schallfeld theoretisch mit der gleichen Empfindlichkeit auf wie das direkte. In der Praxis stimmt dies bei höheren Frequenzen meist nicht mehr (abhängig von der Größe des Mikrofons), und man braucht deshalb die verschiedenen Typen wie Freifeld- oder Diffusfeldkugel.

Ein Mikrofon mit der Richtcharakteristik "Acht" nimmt den diffusen Schall in Relation zum direkten Schall mit 4,8dB geringerer Empfindlichkeit auf. (Bündelungsmaß, siehe Aufsatz 11). Seine Membranbewegung ist proportional zur Schnelle des Schalls. Da die Schnelle ein Vektor ist, also eine Richtung hat, nimmt die Acht bevorzugt Schall in der Hauptachsenrichtung des Mikrofons auf.

Eine Niere darf man sich immer vorstellen wie die Kombination von Kugel und Acht zu gleichen Anteilen.

Bei einem Intensitätsstereomikrofon wird die Pegeldifferenz zwischen linkem und rechtem Kanal ausschließlich durch die Komponente der Acht in beiden Kapseln bewirkt. Bei Verwendung von zwei Nieren übertragen aber die Kugel-Komponenten der Kapseln das diffuse Schallfeld zu immerhin 50% in gleicher Weise. Dadurch werden 50% des diffusen Schalls quasi in Mono wiedergegeben. Bereits 1984 hat Theile auf der 13. Tonmeistertagung damit erklärt, weshalb Intensitätsstereofonie nur eine schwache Räumlichkeit ergibt /3/. Gleichzeitig gibt es eine künstliche Betonung der Mittenlokalisation, die nur in Ausnahmefällen erwünscht sein kann, z.B. Soloaufnahmen, stereofonen Stützen, Bildproduktionen usw.

Mehr Räumlichkeit lässt sich erreichen, wenn durch Verwendung von Super- oder Hypernieren oder letztendlich Mikrofonen mit Acht-Charakteristik nur wenig oder gar keine Druckkomponente im Membranantrieb enthalten ist.

Damit erklärt sich u.a. auch die mitunter etwas bessere Beurteilung der MS-Aufnahmetechnik bezüglich der Räumlichkeit. Nur im Sonderfall einer Kugel für den M-Kanal kann die Matrizierung nämlich Nieren ergeben, die dann aber immer einen virtuellen Hauptachsenwinkel von 180° haben. In allen anderen Fällen, bei denen

für den M-Kanal eine gerichtete Kapsel verwendet wird, ergeben sich in Abhängigkeit vom Mischungsverhältnis M:S der Matrizierung virtuelle Richtdiagramme mit einer rückwärtigen Empfindlichkeitskeule, also Polardiagramme wie Super- oder Hypernieren.

Eine andere Möglichkeit, Räumlichkeit in eine Aufnahme zu bringen, ergibt sich durch eine Dekorrelation der Raumanteile durch einen Abstand zwischen den Mikrofonen. Man muss dazu nicht gleich zur AB-Technik übergehen. Das ORTF-Mikrofon, das Kugelflächenmikrofon und andere Formen der Trennkörperstereofonie ergeben meist einen schönen Räumlichkeitseindruck, einen guten Aufnahmeraum vorausgesetzt (siehe Aufsatz 1).

Die oft strapazierte Mono-Kompatibilität hält besonders beim ORTF-Mikrofon auch kritischen Betrachtungen stand. Bei tiefen Frequenzen, bei denen große Phasenunterschiede viele Probleme verursachen können, ist der Phasenunterschied nur gering, und bei hohen Frequenzen ist es nicht mehr der Phasen- bzw. Laufzeitunterschied, sondern der Pegelunterschied, der für die Stereofonie entscheidend ist.

Die Lokalisation

Die Überbetonung der Lokalisation von Schall in der Mitte durch die XY-Technik mit Nieren spielt natürlich eine geringere Rolle, wenn der diffuse Schallanteil gering ist oder wenn Richtungsinformationen durch Stützmikrofone hinzukommen.

Die meisten Berichte zum Thema "stereofones Hauptmikrofon" konzentrieren sich auf die mögliche Lokalisation von Phantomschallquellen. Dabei ist fraglich, ob diesem Merkmal auch in der Praxis eine derart dominierende Bedeutung zugemessen werden darf. Eine kräftige Basswiedergabe oder ein prächtiger Raumklang erzielen oft einen größeren Effekt bei den Zuhörern. Außerdem ist es erschreckend, zu beobachten, mit welcher Sorglosigkeit manchmal der Hörplatz gewählt wird. Es muss immer wieder daran erinnert werden, dass die Symmetrie der Aufstellung, die Gleichheit der Lautsprecher, der Abstand und besonders der richtige Hörort entscheidend auf die Lokalisationsmöglichkeiten bei der Wiedergabe einwirken. Dabei wäre es ein Thema für sich, die Verträglichkeit mangelhafter Abhörverhältnisse in Abhängigkeit vom Aufnahmeverfahren zu untersuchen.

Unabhängig von der Art des Stereo-Hauptmikrofonverfahrens stellen die Williams-Diagramme eine besondere Hilfe bei der optimalen Mikrofonanstellung dar /13/.

(Bemerkung: Williams hat seine Überlegungen bereits in den frühen 80er Jahren in Paris bekanntgemacht. Davon völlig unabhängig, verfolgte Sengpiel ähnliche Gedanken und unterrichtet darüber an der HdK in Berlin /14/. Sengpiel legt etwas längere Zeitdifferenzen Δt als Lokalisationsparameter zugrunde. Außerdem ver-

meidet er, von ΔI (Intensitätsdifferenz) zu sprechen, da die Intensität physikalisch das Produkt aus Schalldruck p und Schallschnelle v ist. Es ist zweifellos besser, von einer Pegeldifferenz ΔL zu sprechen.)

Sie beschreiben notwendige geometrische Bedingungen für das Stereo-Hauptmikrofonverfahren, die sich aus dem vom Tonmeister gewählten Aufstellungs-ort, der Richtcharakteristik der Mikrofone und der menschlichen Hörphysiologie ergeben.

Es kann nicht Aufgabe dieses Aufsatzes ein, die Verhältnisse genau wiederzugeben, aber es soll doch kurz der grundlegende Gedanke umrissen werden. Er wurde auch von Dickreiter in sein "Tonmeister Survival Kit" eingearbeitet /15/.

Der Toningenieur, der den Aufstellungsort eines stereofonen Mikrofonpaars – z.B. nach Gesichtspunkten der Hallbalance – bestimmt, wünscht in der Regel, dass alle Schallquellen der Originaldarbietung in die Basis der stereofonen Lautsprecherwiedergabe projiziert werden. Wenn also die volle Stereobasis genutzt werden soll, muss das am weitesten links oder rechts platzierte Instrument eines Orchesters bei der Wieder-

gabe extrem links oder rechts lokalisiert werden. Das sind die Positionen der jeweiligen Lautsprecher bei $\gamma = \pm 30^\circ$.

Der "Aufnahmebereich" 2α soll bei der Lautsprecherwiedergabe in den "Wiedergabebereich" $2\gamma_{\max} = 60^\circ$ transformiert werden. Daraus ergeben sich nach Williams der Hauptachsenwinkel 2β und der Abstand d zwischen den beiden Mikrofonen (Mikrofonbasis). Wenn einer dieser Parameter vorgegeben ist, folgt daraus der andere.

Dazu sind Pegel- und/oder Laufzeitunterschiede erforderlich, die nicht größer und nicht kleiner als notwendig sein dürfen. Eine Mikrofonanordnung mit größeren Kanalunterschieden würde z.B. keine weitere Verlagerung der außen liegenden Schallquellen bewirken, aber weiter zur Mitte hin gelegene Schallquellen würden dann immer noch genügend Pegel- bzw. Laufzeitunterschiede ergeben, um ebenfalls extrem links oder rechts geortet zu werden. Es kommt zu einer links/rechts-Anhäufung von Schallquellen ("Pingpong-Stereo").

Welche Pegel- und/oder Laufzeitunterschiede erforderlich sind, um musikähnliche Signale aus verschiedenen Richtungen zwischen den Lautsprechern zu lokalisieren, ist aus hörphysiologischen Versuchen bekannt /16/ (Abb. 2). Andererseits kann man für jedes

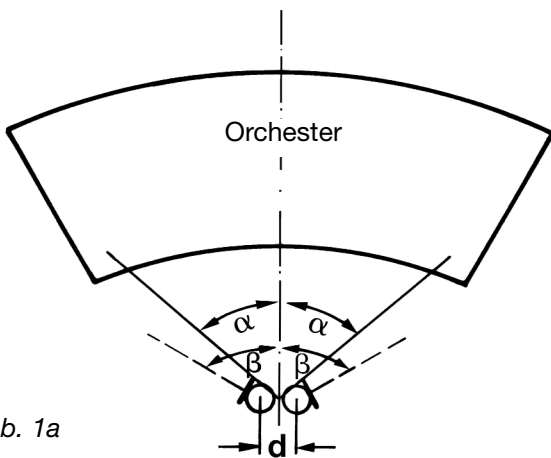


Abb. 1a

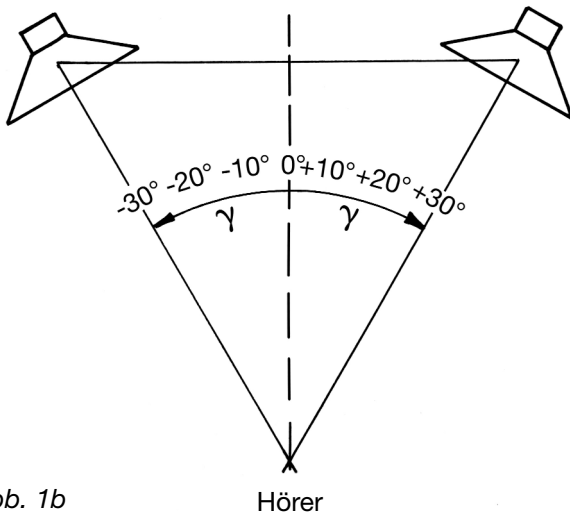


Abb. 1b

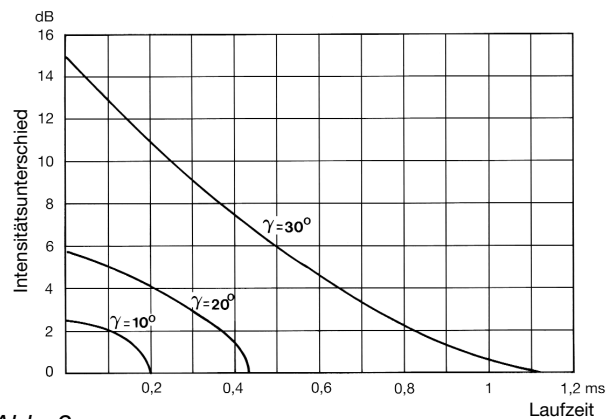


Abb. 2

Notwendige Intensitäts- und Laufzeitunterschiede zur Lokalisation von Phantomschallquellen aus verschiedenen Richtungen der Lautsprecherbasis (Abb. 1b) nach Simonsen /16/

stereofone Hauptmikrofonverfahren die Pegel- und Laufzeitunterschiede, die sich für Schall aus verschiedenen Richtungen ergeben, exakt in Abhängigkeit von Richtcharakteristik, Winkel zwischen den Hauptachsen und Abstand zwischen den Mikrofonen berechnen.

So lassen sich für jeden Aufnahmewinkel, der - vom Stereomikrofon aus gesehen - das Orchester einschließt (2α , Abb. 1a), Winkel und Abstand zweier Mikrofone derart ermitteln, dass nur die außen liegen-

den Schallquellen bei $\gamma = \pm 30^\circ$ der Lautsprecheranordnung lokalisiert werden. Die anderen Schallquellen erscheinen dann, dem Original entsprechend, z.B. 2/3 oder 1/3 rechts bzw. links ($\gamma = \pm 20^\circ, \pm 10^\circ$, Abb. 1b). Die Genauigkeit dieser Transformation lässt sich berechnen, wenn die Polardiagramme exakt ihren mathematischen Formeln entsprechen ($a + b \cos \varphi$), wie dies bei Kleinmembranmikrofonen möglich ist. Sie hängt von der gewählten Kombination von Hauptachsenwinkel 2β und Abstand d ab. Maßstäbliche Abweichungen werden als "Lokalisationsverzeichnung" bezeichnet.

Um einem "Aufnahmewinkel" von z.B. $\alpha = \pm 70^\circ$, also insgesamt 140° zu entsprechen, müssen bei einem Intensitätsstereomikrofon mit zwei Nieren die Kapseln in einem Winkel von 120° zueinander eingestellt werden (halber Hauptachsenwinkel $\beta = 60^\circ$). Bei 20cm Abstand der Mikrofone müssen für den gleichen "Aufnahmewinkel" nur 50° zwischen deren Hauptachsen liegen (halber Hauptachsenwinkel $\beta = 25^\circ$, s. Abb. 3).

Der Aufnahmewinkel eines stereofonen Hauptmikrofons lässt sich auch experimentell ermitteln. Dazu bewegt man eine Schallquelle von der Mitte des Stereomikrofons aus nach links oder rechts, bis deren Lokalisation bei der Wiedergabe in Richtung des linken bzw. rechten Lautsprechers erfolgt. Diese Richtungen schließen mit dem Mikrofon den Aufnahmewinkel 2α ein.

Zum Umgang mit dem Hauptachsenwinkel und dem Aufnahmewinkel soll hier darauf hingewiesen werden, dass die Zahlenwerte oft nur als Hälfte des Gesamtwinkels angegeben werden. Zu erklären ist dies natürlich durch die Symmetrie dieser Winkel zur stereofonen Hauptachse. Dennoch löst die \pm -Angabe manchmal auch Unsicherheiten aus. Der "Winkel zwischen den Mikrofonachsen" ist z.B. der Gesamtwinkel 2β , während der Zahlenwert von α nur den halben Aufnahmewinkel angibt.

Der Aufnahmewinkel nach Williams ist leider ein anderer als der, der im Zusammenhang mit der MS-Auf-

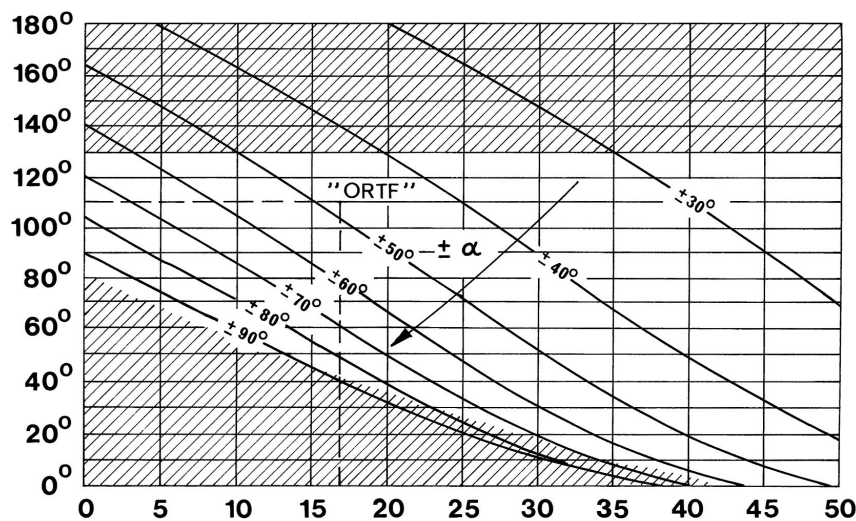


Abb. 3

"Aufnahmewinkel" $\pm \alpha$ nach Williams, für Nieren, in Abhängigkeit vom Hauptachsenwinkel 2β und vom Abstand zwischen den Mikrofonen. Die schraffierten Zonen sollen nicht genutzt werden /13/.

Interessant ist es umgekehrt auch, den Aufnahmewinkel bekannter Anordnungen zu ermitteln. Für ein Intensitäts-Stereomikrofon, bei dem zwei Nieren im Winkel von 90° zueinander eingestellt sind, lässt sich ein Aufnahmewinkel von $\pm 90^\circ$, also insgesamt vollen 180° , aus Abb. 3 ablesen. Das Mikrofon müsste deshalb sehr weit vorne stehen, praktisch auf Höhe des Dirigenten. Wenn dies nicht der Fall wäre, würden sich keine genügenden Links/Rechts-Differenzen ergeben, um Schallquellen ganz links oder rechts bei der Wiedergabe zu orten. Nicht aufeinander abgestimmter Hauptachsenwinkel und Aufstellungsort können also auch eine Erklärung dafür sein, wenn XY eine zu betonte Mittenlokalisierung bringt.

nahmetechnik betrachtet werden muss. Der Aufnahmewinkel der MS-Technik ergibt sich daraus, dass das M-Signal für keinen Schalleinfallswinkel kleiner sein darf als das S-Signal (siehe Aufsatz 4) /17/.

Der einzige Hinweis, ob eine koinzidente Technik oder ein AB-Verfahren vorzuziehen ist, ergibt sich bei Williams aus der Angabe der "Lokalisationsverzeichnung". Sie ist bei mittleren Kapselabständen am geringsten.

Aus anderer Perspektive hat Theile bereits auf der 13. Tonmeistertagung für "Äquivalenz-Stereomikrofone" plädiert /3/, bei denen definitionsgemäß auch ein Abstand zwischen den Mikrofonen besteht. Er soll aber nicht viel größer als Ohrenabstand sein. Gemäß Wil-



liams kann er dagegen – je nach Richtcharakteristik und Aufnahmewinkel – sogar 50cm noch überschreiten. Falls Mikrofone mit Kugelcharakteristik so weit entfernt vom Orchester aufgestellt werden, dass ein Aufnahmewinkel von nur $\pm 30^\circ$ benötigt wird, müsste der Mikrofonabstand 76cm betragen. (Weitere Angaben zu den notwendigen Mikrofonabständen bei AB-Aufnahmetechnik finden sich in Aufsatz 3).

Für den Fall besonders großer Abstände zwischen den Mikrofonen gibt es schwer anfechtbare Kritik /18/. Man kann nur entgegenhalten, dass Lokalisation und empfundene Räumlichkeit gegenläufig sind (Aufsatz 1) und dass es Aufnahmen gibt, die keine Lokalisation, aber viel räumliche Tiefe verlangen. So rechtfertigen sich Kapselabstände bzw. AB-Technik, wie sie sowieso erforderlich sind, wenn man von der guten Tiefbasswiedergabe mittels Kondensatormikrofonen mit Kugelcharakteristik profitieren möchte. Umgekehrt kann die mittenbetonte Lokalisation von rein koinzidenten Aufnahmen, also mit Intensitäts-Stereomikrofonen, sehr sinnvoll sein, wenn es sich beispielsweise um die Aufnahme eines Einzelinstruments handelt oder um den Ton für Film- oder Fernsehproduktionen.

Die Beurteilung von Stereo-Hauptmikrofonverfahren, deren Kapseln etwa 5cm bis maximal 30cm voneinander entfernt sind, wurde übrigens auch von anderen Autoren und unter verschiedenen Denkansätzen positiv beschrieben /19/, /20/, /21/. Ernste Mono-Kompatibilitätsprobleme treten in der Praxis nicht auf.

Zur genaueren Beschreibung der Lokalisation gehören die Begriffe Richtungsstabilität und Lokalisationschärfe. In diesem Zusammenhang sind die Ausführungen von Griesinger interessant /22/. Es geht ihm besonders um die Frequenzabhängigkeit der Lokalisation. Bei tiefen Frequenzen sind größere Pegelunterschiede zur Richtungslokalisation notwendig als bei hohen Frequenzen. Damit lassen sich auch tiefe Frequenzen orten, und zwar an der gleichen Stelle wie die Harmonischen der Schallquelle. Dadurch wird die Lokalisationsschärfe verbessert.

Um bei tiefen Frequenzen eine höhere Kanaltrennung zu erzielen, kann man sich eines Verfahrens bedienen, das als "Shuffling" bezeichnet wird /23/, /24/. Vereinfacht kann man dieses als eine frequenzabhängige MS-Matrizierung bezeichnen, durch die die Basisbreite (width) bei tiefen Frequenzen größer wird als bei hohen Frequenzen (siehe auch Aufsatz 4).

Als weiterführende Literatur können folgende oben bereits genannte Veröffentlichungen empfohlen werden.

Literaturverzeichnis:

1. G. Steinke, Entwicklungstendenzen der Stereophonie, in: Bericht zur 13. Tonmeistertagung 1984, Bildungswerk des Verbands Deutscher Tonmeister, S. 137 - 157

2. G. Plenge, Überlegungen zur Stabilität und Leistungsfähigkeit verschiedener stereofoner Übertragungsverfahren, in: Bericht zur 13. Tonmeistertagung 1984, Bildungswerk des Verbands Deutscher Tonmeister, S. 158 - 169

3. G. Theile, Hauptmikrofon und Stützmikrofone – neue Gesichtspunkte für ein bewährtes Aufnahmeverfahren, in: Bericht zur 13. Tonmeistertagung 1984, Bildungswerk des Verbands Deutscher Tonmeister, S. 170 - 184

4. W. Zahn und H. Püllmanns, Neue Erfahrungen, Ergebnisse und Erläuterungen zu laufzeitstereofoner Aufnahmetechnik unter Verwendung von Druckempfängern, in: Bericht zur 13. Tonmeistertagung 1984, Bildungswerk des Verbands Deutscher Tonmeister, S. 186 - 196

5. M. Wöhr und B. Nellessen, Untersuchungen zur Wahl des Hauptmikrofonverfahrens, in: Bericht zur 14. Tonmeistertagung 1986, Bildungswerk des Verbands Deutscher Tonmeister, S. 106 - 120

6. D. Griesinger, Neue Perspektiven für koinzidente und quasi-koinzidente Mikrofonverfahren, in: Bericht zur 14. Tonmeistertagung 1986, Bildungswerk des Verbands Deutscher Tonmeister, S. 122 - 134

7. T. Prager und G. Theile, Einfluss verschiedener Wiedergabeeinrichtungen auf die Beurteilung von Hauptmikrofonverfahren, in: Bericht zur 14. Tonmeistertagung 1986, Bildungswerk des Verbands Deutscher Tonmeister, S. 234 - 246

8. AES, An Anthology of Reprinted Articles on Stereophonic Techniques, Audio Engineering Society Inc., New York, 1982

9. S. Bech und O.J. Pedersen (Hrsg.), Perception of Reproduced Sound, Gammel Avernæs, Kopenhagen, 1987

10. I. Harden, Klang und Form – Schallplattenkritische Anmerkungen zur Aufnahmetechnik, in: Bericht zur 13. Tonmeistertagung 1984, Bildungswerk des Verbands Deutscher Tonmeister, S. 45

11. O.E. Wohlert, Binär ad absurdum, in: Hi-Fi Stereophonie, Heft 7, 1983, S. 688

12. J. Blauert, Räumliches Hören, S. Hirzel Verlag Stuttgart, 1974

13. M. Williams, AES Publication European Representative, Unified Theory of Microphone Systems for Stereophonic Sound Recording, AES preprint 2466 (H-6), 1987

14. E. Sengpiel, Blätter zu den Vorlesungen "Musikübertragung" an der HdK Berlin, seit 1990
15. M. Dickreiter, Tonmeister Survival Kit, 1990, Michael Dickreiter, 90453 Nürnberg, Auf der Schanz 12
16. G. Simonsen, Master's Thesis, Lyngby, Denmark, 1984
17. M. Dickreiter, Mikrofon-Aufnahmetechnik, S. Hirzel Verlag Stuttgart, 1984, 2. Auflage, neu bearbeitet und erweitert 1995
18. S.P. Lipshitz, University of Waterloo, Ontario, Canada, Stereo Microphone Techniques: Are the Purists Wrong?, AES preprint 2261 (D-5) oder J. Audio Eng. Soc., Vol. 34, no. 9, 1986
19. A. Laracine, Institut National d'Audiovisuel, Thèse, 1966
20. C. Ceoen, Comparative Stereophonic Listening Tests, J. Audio Eng. Soc., Vol. 20, 1972, S. 19 - 27
21. Ch. Hugonnet et J. Jouhaneau, Comparative Spatial Transfer Function of Six Different Stereophonic Systems, AES preprint 2465 (H-5), 1987
22. D. Griesinger, Neue Perspektiven für koinzidente und quasi-koinzidente Mikrofonverfahren, in: Bericht zur 14. Tonmeistertagung 1986, Bildungswerk des Verbands Deutscher Tonmeister, S. 122 - 134
23. M. Gerzon, Stereo Shuffling, New Approach – Old Technique, Studio Sound, July 1986, S. 122 ff.
24. T. McCormick, An LF Phase Shuffler, Studio Sound, March 1986, S. 76 ff.

Die Vorstellung eines neuartigen Intensitätsstereomikrofon wird zum Anlass genommen, XY- und AB-Aufnahmetechnik in kurzer Form einander gegenüberzustellen. Neben der Beschreibung des neuen Mikrofons werden damit wesentliche Feststellungen der ersten beiden Aufsätze wiederholt, und die AB-Technik wird besonders anschaulich dargestellt.

Verschiedene Stereotechniken

Der Abstand zwischen den beiden Kapseln eines Stereomikrofons spielt eine entscheidende Rolle. Das AB-System mit Kapselabständen von mehr als einem Meter kann man als einen Extremfall betrachten. Das andere Extrem ist die koinzidente Stereoaufnahme mit zwei dicht beieinander, meist übereinander angeordneten Mikrofonen. Man spricht auch von Intensitätsstereofonie weil der Stereoeffekt ohne Laufzeitunterschiede zustandekommt. Die XY -Stereofonie gehört zur Intensitätsstereofonie.

Das ORTF-Mikrofon stellt einen gesunden Kompromiss zwischen diesen beiden Extremen dar. Da es nicht mit den typischen Nachteilen der AB-Technik mit Mikrofonabständen von 40cm bis 80cm behaftet ist, sollte man es nicht als "AB-System" bezeichnen. Bei einigen Anwendern, insbesondere außerhalb Frankreichs, entsteht bereits durch die Bezeichnung AB eine Abneigung. Das ORTF-Mikrofon gehört zu den Äquivalenzstereomikrofonen (siehe Aufsatz 2).

Probleme mit AB

Die Kritik an AB beruht auf der bekannten Tatsache, dass zwei Mikrofone in großem Abstand zueinander in Abhängigkeit vom Schalleinfallswinkel und der Frequenz Signale liefern, deren Phasenlage zueinander sich ständig ändert. Dem Abstandsunterschied von der Schallquelle zu den beiden Mikrofonen entsprechen für bestimmte Frequenzen ungeradzahlige oder geradzahlige Vielfache der akustischen Wellenlänge. Dementsprechend sind die Signale gleichphasig oder gegenphasig.

Bei Frequenzen über 2kHz spielt dies keine negative Rolle, da das Richtungshören bei hohen Frequenzen nur auf Pegeldifferenzen beruht. Bei Frequenzen unterhalb etwa 700Hz ist die Phase für die genaue Lokalisation aber von großer Bedeutung. Nur wenn die Phasenbeziehung bei tiefen Frequenzen zwischen den Kanälen gleich bleibt, kann die Lokalisation einzelner Schallquellen bei tiefen Frequenzen funktionieren /1/. Es ist ein Irrtum, wenn behauptet wird, tiefe Frequenzen könne man nicht orten. Nur bei sehr tiefen Frequenzen unter 100Hz trifft dies zu.

Der größte Vorteil der AB-Stereofonie besteht darin, dass damit auch Mikrofone mit Kugelcharakteristik

für Stereofonie eingesetzt werden können. Prinzipbedingt sind sie die einzigen, die auch tiefste Frequenzen ungeschwächt übertragen, und dies auch nur, wenn es sich um so genannte "elektrische Wandler" handelt, wie Kondensatormikrofone.

Anwendung von AB

In welchem Abstand die Mikrofone eines AB-Pärchens stehen müssen, kann man mittlerweile genau sagen /3/. Dies hängt davon ab, unter welchem Winkel 2α man das Orchester sieht, wenn man sich genau zwischen die Mikrofone stellt. Man weiß z.B., dass eine Zeitverzögerung von ca. 1,2msec zwischen zwei Stereosignalen gleichen Pegels genügt, um eine Schallquelle extrem links oder rechts der stereofonen Lautsprecherbasis zu lokalisieren (Abb. 1). Dieses Kriterium ist nicht scharf und Eberhard Sengpiel /2/ rechnet z.B. mit 1,5msec.

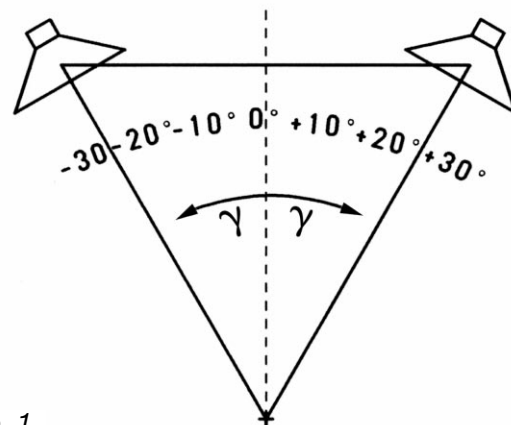


Abb. 1

Die Lokalisation der extrem links oder rechts sitzenden Musiker erwartet man bei der Wiedergabe an den Rändern der Stereobasis, also in Richtung der Lautsprecher. Die Signale der außen sitzenden Musiker müssen also zu einer Laufzeitdifferenz von besagten 1,2msec zwischen den Mikrofonen führen. Wenn man zwecks einfacher Veranschaulichung annimmt, die Mikrofone wären so dicht am Orchester aufgestellt, dass sie mit den am weitesten links und rechts platzierten Schallquellen einen Winkel von 180° einschließen, so entspricht die Laufzeit zwischen den Mikrofonen der Ausbreitungsgeschwindigkeit von Schall in Luft.

Für 1,2msec müssen die Mikrofone also ca. 40cm voneinander entfernt sein. Eine nähere Aufstellung von zwei Kugeln nebeneinander führt dazu, dass es für keine Schallquelle eine genügend lange Laufzeit gibt, um Schall in Richtung einer der Lautsprecher zu lokalisieren. Die Stereobasis wird also nicht gefüllt.

Daher müssen Stereosysteme mit Druckempfängern

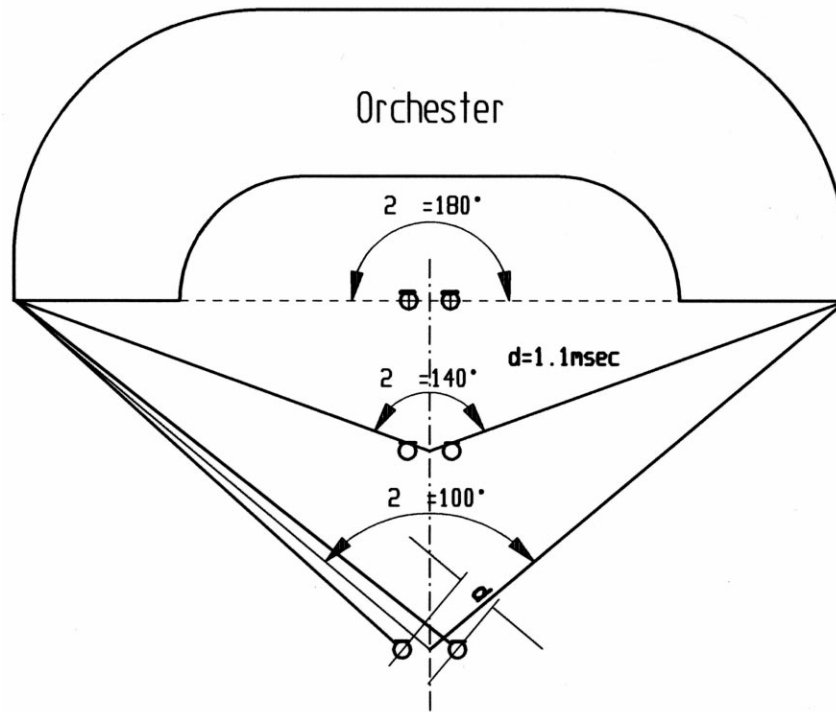


Abb. 2

(Kugeln), die in kleinerem Abstand montiert sind, akustische Trennkörper verwenden. Beispiele sind: La Tête Charlin, die Jecklinscheibe und das Kugelflächenmikrofon (siehe Aufsatz 5).

Entfernt man die Mikrofone vom Orchester – bei gleichem Abstand zueinander – so wird der Laufzeitunterschied kleiner. Um wieder 1,2msec Laufzeitdifferenz zu erzielen, müssen die Mikrofone weiter voneinander entfernt werden.

2α :	60°	80°	100°	120°	140°	160°	180°
	76 cm	60 cm	50 cm	44 cm	40 cm	38,5 cm	37,5 cm

Abstand zwischen den Mikrofonen

Abb. 3

Notwendiger Abstand von zwei Mikrofonen mit Kugelcharakteristik zur Erfüllung vorgegebener Aufnahmewinkel

Dieser Tabelle kann entnommen werden, in welchem Abstand voneinander zwei Kugeln aufgestellt werden müssen, in Abhängigkeit vom oben beschriebenen "Sicht-Winkel" 2α . Ihm muss der Aufnahme Winkel 2β der AB-Anordnung entsprechen.

Besonderheit der XY-Technik

Im Gegensatz zu AB gibt es beim koinzidenten Prinzip keine Probleme mit der Lokalisation, wenn man das

Stereomikrofon richtig aufstellt (siehe Aufsatz 2). Leider gibt es aber auch hier einen Nachteil: Die stereofone Abbildung erfährt eine Konzentration in der Mitte zwischen den Lautsprechern. Der Grund dafür besteht in der hohen Korrelation der Signale, die von zwei dicht benachbarten Nieren aus dem diffusen Schallfeld aufgenommen werden /4/. Anschaulich formuliert kann man sagen, dass ein Teil des diffusen Schallfelds in Mono übertragen wird. Beim ORTF-Mikrofon ist dies weniger der Fall, weil durch den kleinen Abstand der Kapseln bereits eine Dekorrelation der Diffusfeldsignale entsteht. Andererseits kann eine Konzentration der Lokalisation in der Mitte auch sinnvoll sein. So ist es z.B. gar nicht erwünscht, wenn das Konzert eines Soloinstruments zu breit abgebildet wird. Ähnliche Verhältnisse hat man, wenn nur eine kleine Musikergruppe aufgenommen wird. Ein besonderer Vorteil ergibt sich ferner bei der stereofonen Übertragung des Fernsehens. Wenn dieser verstärkt in der Mitte lokalisiert wird, ist das gut, denn dort steht der Bildschirm /5/. Bei anderen Anwendungen, bei denen der diffuse Schall nur eine untergeordnete Rolle spielt, gibt es natürlich generell keinen Schwachpunkt der XY-Stereofonie.

Das neue XY-Miniaturmikrofon

XY-Mikrofone sind bisher alle groß und unhandlich, so dass sie nicht für die Optik des Fernsehbilds geeignet sind. Nachdem SCHOEPS eine neue Serie von Kleinstmikrofonen entwickelt hat (Compact Condenser Microphones CCM#, Durchmesser 20mm, Länge 45 - 57mm), deren technische Daten ebenso gut sind wie die üblicher Kondensator-Studiomikrofone, ist es

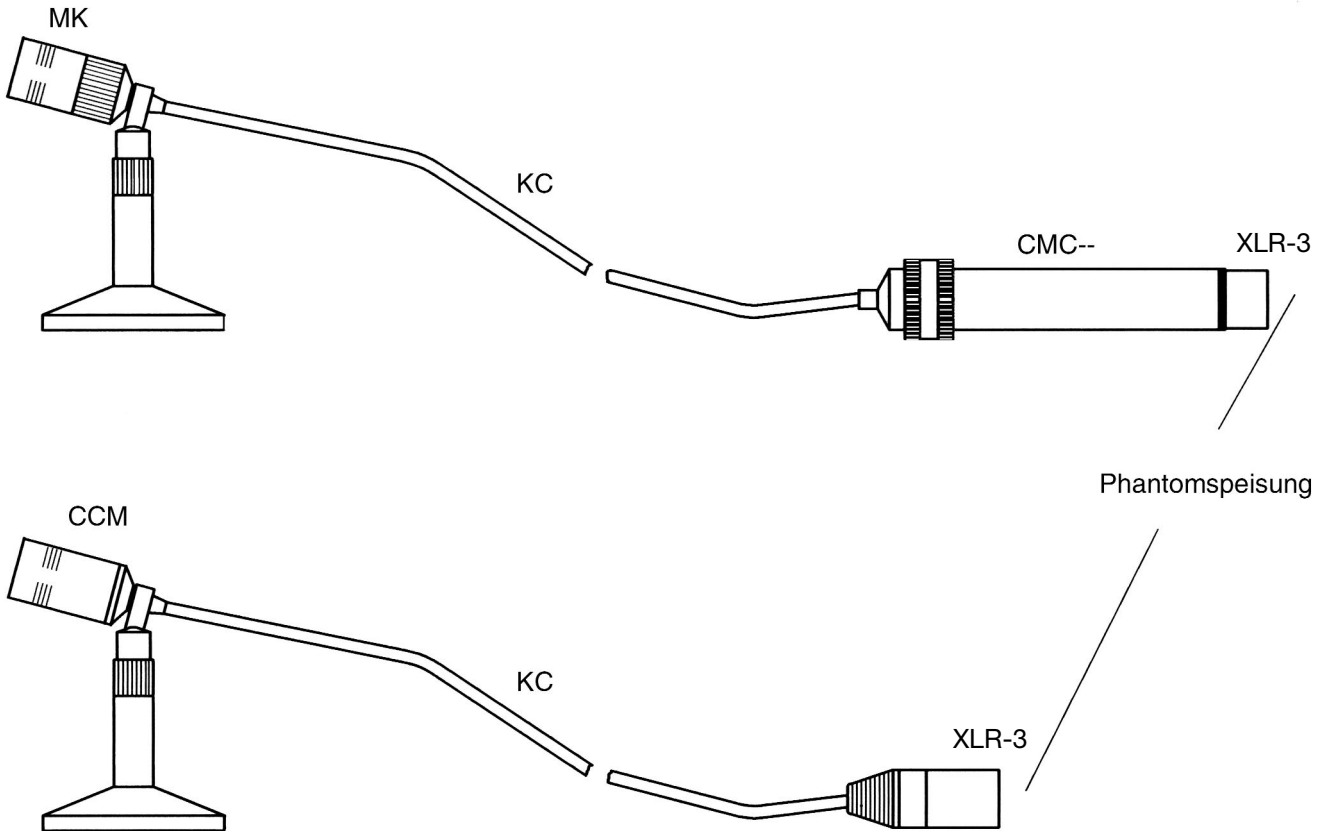


Abb. 4
 oben: Miniaturisierung mittels der seit 1973 gebauten Serie Colette
 unten: Die neue Miniaturserie zum unmittelbaren Anschluss an die Phantomspannung.

nahe liegend, auf der gleichen Technik basierend auch ein Stereomikrofon zu bauen. Bei der Serie CCM sind die Wandler die gleichen wie in den Kapseln der Serie Colette, aber die Elektronik ist durch die Anwendung von SMD- und Dickschichttechnik sehr klein.

Da auch mit der Serie Colette eine Miniaturisierung mittels des "aktiven Kabels" möglich ist, ist der Hinweis angebracht, dass das CCM# praktisch gleich aussieht, aber am Kabelende den Standard-XLR-Stecker aufweist. Der Verstärker CMC# und das Problem, ihn irgendwo unterzubringen, entfallen (Abb. 4).

Die Elektronik besteht aus drei übereinander angeordneten, runden Platinen mit über 100 Bauelementen. Die kapselseitige Platine enthält die wesentliche Audio-Elektronik, dann kommt eine abschirmende Platine und schließlich der Gleichspannungswandler für die Polarisierungsspannung. So kann trotz Miniaturisierung auf die Anwendung eines Elektrets verzichtet werden.

Für das neue Stereomikrofon werden natürlich zwei dieser Module mit zwei Nieren, die der Kapsel MK 4V entsprechen, verwandt. Eine Besonderheit dieses Stereomikrofons ist die Anordnung der beiden Kapseln dicht nebeneinander. Zunächst scheint dies der Forderung nach Koinzidenz zu widersprechen, aber durch die Miniaturisierung befinden sich die beiden Wandler

so dicht nebeneinander, dass sie gemeinsam gerade den Durchmesser großer Stereomikrofone erreichen (Abb. 6)

Abb. 5 zeigt den Frequenzgang der Monosumme für den ungünstigsten Fall von seitlich eintreffendem Schall im Vergleich zum Frequenzgang eines Einzelwandlers.

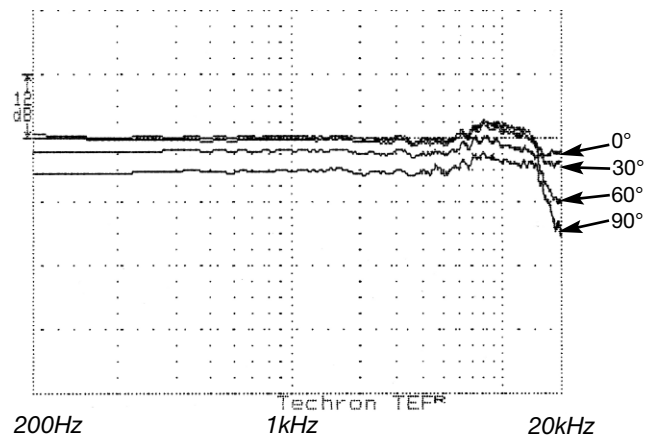


Abb. 5
 Frequenzgang der Monosumme für Schall aus verschiedenen Richtungen

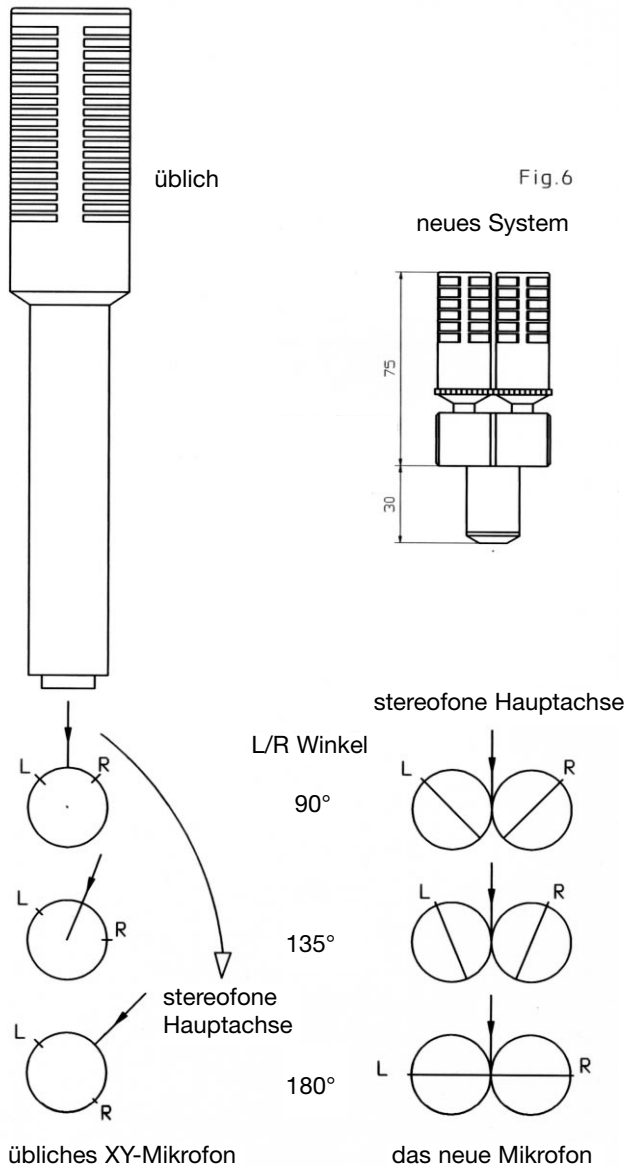


Abb. 6
Das neue Stereomikrofon CMXY 4 V im Vergleich mit der herkömmlichen Lösung

Die Montage der Kapseln nebeneinander bewirkt aber einen großen Vorteil: Da die Kapseln über Zahnräder miteinander gekoppelt sind, dreht sich bei Änderung der Einstellung des Hauptachsenwinkels jeweils die benachbarte Kapsel immer in der entgegengesetzten Richtung mit, und die stereofone Hauptachse bleibt unverändert. Die Benutzung der bekannten XY-Mikrofone hingegen ist vergleichsweise umständlich, da nach der Einstellung des Winkels zwischen den Kapseln jedes Mal auch die Hauptachse neu eingerichtet werden muss.

Das Mikrofon kann direkt auf den Tisch gestellt werden, wenn man das Steckerteil nach vorne oder nach

hinten abwinkelt, oder man verwendet ein kleines Stativ zur Verringerung von Kammfiltereffekten. Die Montage kann mit dem Standard-SCHOEPS-Zubehör erfolgen, so dass es z.B. unter dem Tisch oder an einem Stativ befestigt werden kann. Einen Windschutz mit integrierter elastischer Aufhängung gibt es auch (WSR CMXY).

Die Abmessungen des Mikrofons betragen 75/30(H) x 45(B) x 20(T)mm. Sein Gewicht ist 180g. Um die Miniaturisierung zu erhalten, ist die Normalausführung mit einem 5-poligen Miniaturstecker von Binder versehen. Das Kabel kann danach leicht an zwei Eingänge mit 12V- oder 48V-Phantomspannung adaptiert werden.

Für Anwender, denen es auf äußerste Miniaturisierung nicht ankommt, steht auch eine Ausführung mit XLR-5-Stecker zur Verfügung.

Literaturverzeichnis:

1. S.P. Lipshitz, University of Waterloo, Ontario, Canada, Stereo Microphone Techniques: Are the Purists Wrong?, AES preprint 2261 (D-5) oder J. Audio Eng. Soc., Vol. 34, no. 9, 1986
2. E. Sengpiel, Blätter zu den Vorlesungen "Musikübertragung" an der HdK Berlin, seit 1990
3. M. Williams, AES Publication European Representative, Unified Theory of Microphone Systems for Stereophonic Sound Recording, AES preprint 2466 (H-6), 1987
4. G. Theile, Hauptmikrofon und Stützmikrofone – Neue Gesichtspunkte für ein bewährtes Aufnahmeverfahren, in: Bericht zur 13. Tonmeistertagung 1984, Bildungswerk des Verbands Deutscher Tonmeister, S. 170 - 184
5. Ch. Hugonnet, Ein neues Konzept der räumlichen Kohärenz zwischen Ton und Bild bei Fernsehproduktionen mit stereophonem oder Surround-Ton, in: Bericht zur 19. Tonmeistertagung 1996, Bildungswerk des Verbands Deutscher Tonmeister, S. 104 - 116



4. Miniaturisiertes Stereoaufnahmesystem mit MS-Matrix

Dieser Aufsatz beschreibt, wie mit zwei Miniaturmikrofonen verschiedene Stereo-Hauptmikrofone aufgebaut werden können. Die Produkte unterliegen seit 1990 einigem Wandel und Ergänzungen (siehe Katalog). Die Besonderheiten der MS-Technik sind aber allgemein gültig und bleiben daher von unverändertem Interesse.

Um möglichst viele, heute anerkannte oder auch zukünftige Stereoverfahren zu ermöglichen, sollte das neue Produkt nicht nur für die bekannten Koinzidenzverfahren konzipiert sein. Dies führte zum aktiven Y-Kabel, das sich von der bewährten Monoversion elektrisch nur durch eine weitere Kabelader für das zweite



Abb. 1
Mikrofone der Serie Colette

Seit mehr als 15 Jahren ist die Miniaturisierung der Mikrofone der Serie Colette erfolgreich /1/ (Abb. 1). Inzwischen besteht auch für stereofone Mikrofone der Wunsch, sie mögen besonders klein und leicht sein, und es war daher nahe liegend, auf der Basis der bisherigen Erfahrungen ein Miniatur-Stereomikrofon zu bauen.

Signal unterscheidet. Die Polarisationsspannung und die Stromversorgung der Impedanzwandlerstufen werden erst ab dem Knotenpunkt des Kabels getrennt zu den beiden kapselseitigen Enden geführt.

Abb. 2 zeigt das Y-Kabel im Einsatz mit verschiedenem Zubehör, mit dem sich jeweils eine komplette Ste-



Abb. 2
Einsatz des Y-Kabels, als MS-Einheit (links) und als ORTF-Mikrofon (rechts)

reereinheit ergibt. Fertig montiert, arbeitet man damit wie mit jedem anderen Stereomikrofon. Durch das Baukastensystem eröffnet sich aber eine besonders breite Palette von Anwendungsmöglichkeiten.

Das Y-Kabel endet mit einem 5-poligen Miniaturstecker. Die Wahl dieses an seinem Überwurf verschraubbaren Steckers erlaubt eine klapperfreie Verbindung, die das Ziel der Konstruktion auch größen- und gewichtsmäßig wahrt. Wenn ein am Mikrofon befestigtes Kabel nicht stört, kann durch Wahl eines längeren Y-Kabels auch noch das Gewicht der Steckverbindung eingespart werden.

Als erstes soll der Einsatz als MS-Mikrofon beschrieben werden.

Abb. 2 zeigt auf der linken Seite, wie die beiden Kapseln mit einem Zubehörteil übereinander montiert werden können, und Abb. 3 zeigt die gleiche Anordnung mit einer elastischen Aufhängung in einen Windschutz integriert.



Abb. 3
Im Windschutz integrierte MS-Anordnung an der Angel; mit Verstärker-Matrix VMS 02 IB

Für den mobilen Betrieb wird das Y-Kabel an das ebenfalls abgebildete Gerät angeschlossen, das mit Batterien oder Akkus betrieben werden kann und eine schaltbare Vorverstärkung von 20dB, 30dB und 40dB enthält. Außerdem ist eine MS-Matrix eingebaut, die entweder bei der Aufnahme oder auch zur Nachbearbeitung von MS-Signalen eingesetzt werden kann. Abb. 4 zeigt das Blockdiagramm, auf dem auch weitere Details, wie schaltbares Tiefenfilter, Infraschallfil-

ter und Overload-Indikator zu sehen sind.

Die Ausgänge nach der Verstärkung und nach dem Matrixteil sind zum Anschluss an Linieneingänge geeignet. Um das Gerät möglichst klein zu bauen und im Hinblick auf kurze Verbindungen beim mobilen Betrieb, sind die Ausgänge unsymmetrische BNC-Dosen. Sie sind zwar relativ selten in der NF-Technik, haben aber den Vorteil, weit verbreitet zu sein und sind im Gegensatz zu den wenig beliebten und dennoch auch im Studio anzutreffenden Cinch-Kontakten verriegelbar.

Das matrizierte Signal kann über einen eingebauten Kopfhörerverstärker mitgehört werden.

Über die Matrizierung als solche gibt es viele ausführliche Beschreibungen, z.B. /2/, /3/, /4/. Daher soll hier nur auf die anwendungspraktischen Gesichtspunkte hingewiesen werden, die über Erfolg oder Misserfolg bei MS-Aufnahmen entscheiden können.

Abb. 5 zeigt die kennzeichnenden Daten der MS-Matrizierung in Abhängigkeit von der Potentiometerstellung des Basisbreitenreglers. Das Bündelungsmaß und der Achsenwinkel sind meist mehr von akademischem Interesse. Dagegen ist die Berücksichtigung des MS-Aufnahmewinkels von großer praktischer Bedeutung.

Dies soll an einem Beispiel gezeigt werden, bei dem im M-Kanal eine Niere verwandt wird. Die Summenbil-

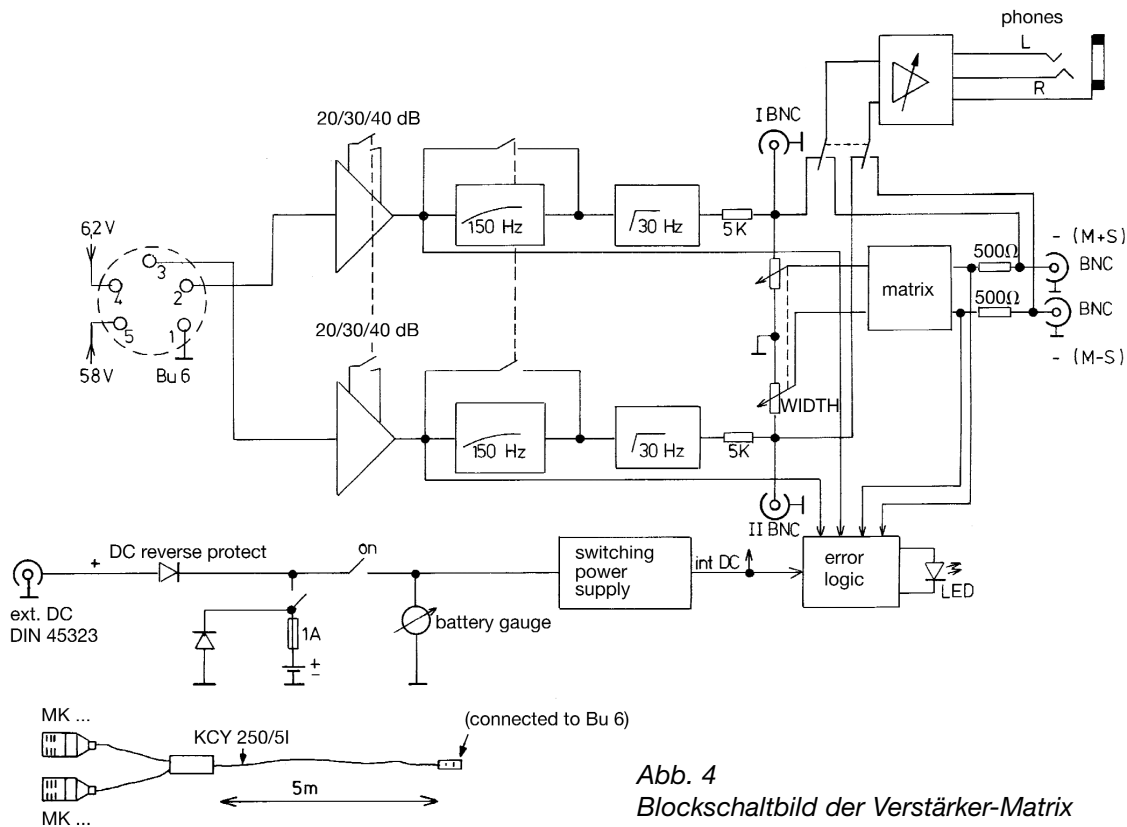


Abb. 4
Blockschaltbild der Verstärker-Matrix

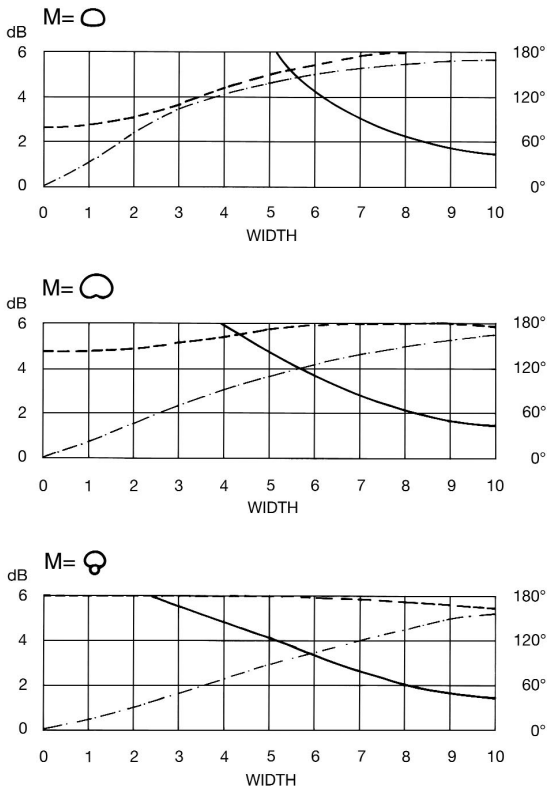


Abb. 5
 — Aufnahmebereich
 - - - - - Achsenwinkel
 ······· Bündelungsmaß für verschiedene Richtcharakteristiken im M-Kanal in Abhängigkeit von der Stellung des Width-Reglers des Geräts VMS 02 IB

derung des M- und des S-Signals ergibt bekanntermaßen den linken Kanal, der einfachheitshalber allein betrachtet wird. Die Differenzbildung ergäbe in gleicher Weise, symmetrisch zur Stereohauptachse, den rechten Kanal.

Unabhängig von der Verstärkung im M- und S-Kanal ergibt sich in diesem Beispiel für Schalleinfall aus 180° immer die Ausgangsspannung Null, da sowohl die Niere als auch die seitlich gerichtete Acht keinen Beitrag liefern (Abb. 6a). Gleichzeitig können die entstehenden

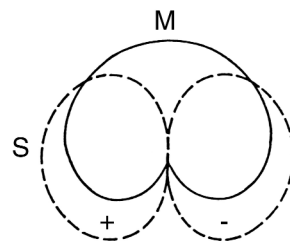


Abb. 6 a
MS mit Niere und Acht

Richtdiagramme nur die dargestellten bekannten Formen von Druckgradientenempfängern erster Ordnung annehmen. Das bedeutet aber, dass immer dann, wenn ein Richtdiagramm in einer anderen Richtung als 180° die minimale Empfindlichkeit aufweist, eine rückseitige

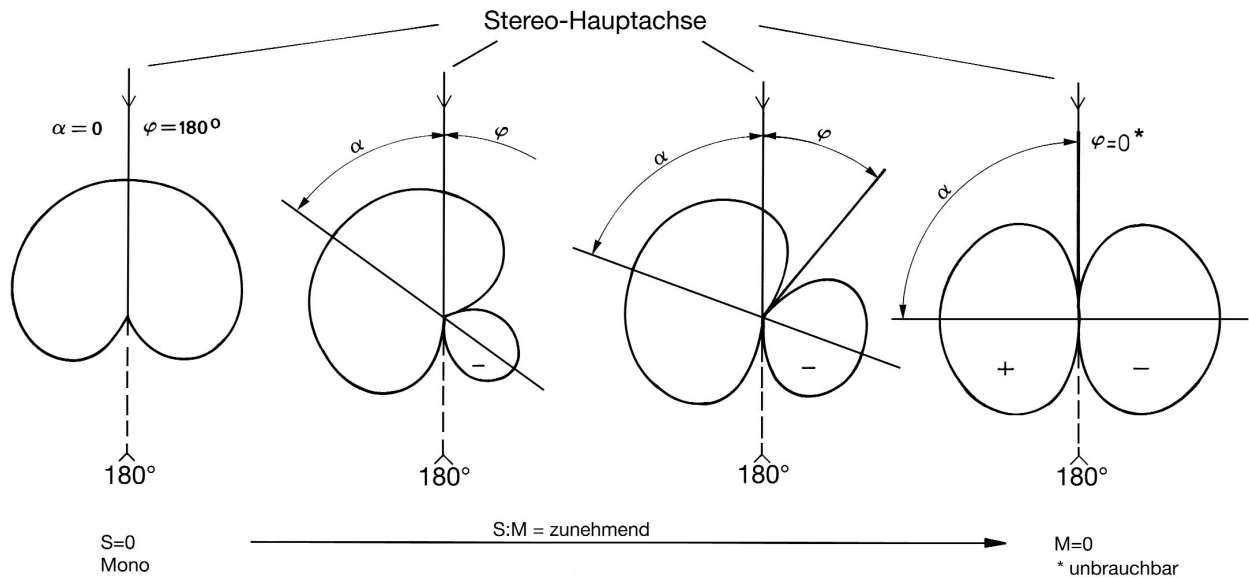


Abb. 6 b
linker Kanal nach Matrizierung (M+S) mit halbem MS-Aufnahmewinkel φ und halbem Achsenwinkel α

Empfindlichkeitskeule vorhanden sein muss.

Die Richtcharakteristik "Niere" kann bei Verwendung einer Niere im M-Kanal folglich nur dann auch nach der Matrizierung noch vorliegen, wenn das S-Signal zu Null gewählt wird, also nur im Fall der Mono-Einstellung. Sobald das S-Signal für Stereophonie sorgt, entstehen Links/Rechts-Richtdiagramme mit rückwärtigen Empfindlichkeitskeulen, die noch dazu mit einer Phasenumkehr verbunden sind.

Nach zunächst freudigem Spiel mit dem Basisbreitenregler ist schon mancher Opfer von folgendem Sachverhalt geworden: In Abb. 6b erkennt man, dass eine Schallquelle, die immer weiter nach rechts wandert, zunächst ordnungsgemäß immer kleinere Pegel in dem nach links gerichteten Richtdiagramm ergibt. Dann aber, nach Überschreiten des Minimums im Polardiagramm, wird das Signal wieder größer, und die eindeutig rechts liegende Schallquelle wird im linken Kanal übertragen! Da das Signal außerdem gegenphasig übertragen wird, sind weitere Probleme erklärlich. Bei Dolby Surround z.B. kommt es zu einer Abbildung in den Surround-Kanälen.

Wer diese Verhältnisse kennt, weiß, dass Vorsicht im Umgang mit dem S-Signal geboten ist. Wenn die M-Kapsel stärker als eine Niere richtet, erhöht sich das Risiko.

Der Winkel 2φ in Abb. 6b umfasst den nutzbaren Winkel ohne vertauschte Seitenabbildung und Phasenwechsel. Meist wird er 'Aufnahmewinkel' genannt, was

aber zu Verwechslung mit dem von Williams /5/ definierten Aufnahmewinkel führen kann.

Der Aufnahmewinkel nach Williams ist der Winkel, unter dem die extrem links und rechts platzierten Schallquellen, vom Ort eines beliebigen Stereo-Mikrofons aus gesehen, genügend große Unterschiede zwischen den Kanälen produzieren, um bei der Wiedergabe extrem links bzw. rechts geortet zu werden (siehe auch Aufsätze /1/, /2/). Die Unterschiede dürfen dabei Intensitäts- oder Laufzeitunterschiede oder eine Kombination beider sein. Das Stereo-Mikrofon ist danach richtig aufgestellt, wenn der oben beschriebene "Sichtwinkel" am Ort des Mikrofons dem aus Tabellen ersichtlichen Aufnahmewinkel des Stereo-Mikrofons entspricht /5/, /6/.

Der Aufnahmewinkel nach Williams ist allgemein kleiner als der zuvor für MS beschriebene Aufnahmebereich /7/. Das bedeutet, dass bei einer Steigerung des Verhältnisses S:M zunächst eine Häufung der linken und rechten Schallquellen eintritt, bevor die typischen MS-Probleme zu erwarten sind.

Generell ist festzustellen, dass die Begriffe "Aufnahmewinkel" und "Aufnahmebereich" in der Literatur nicht einheitlich verwendet werden und dass darauf geachtet werden muss, ob der einfache oder doppelte Zahlenwert dieser Winkel in der Praxis anzusetzen ist.

Eine Besonderheit der koinzidenten Mikrofontechniken ist die Möglichkeit der Nachbearbeitung. Sie sollte natürlich nur erfolgen, wenn noch keine Stützmikrofone

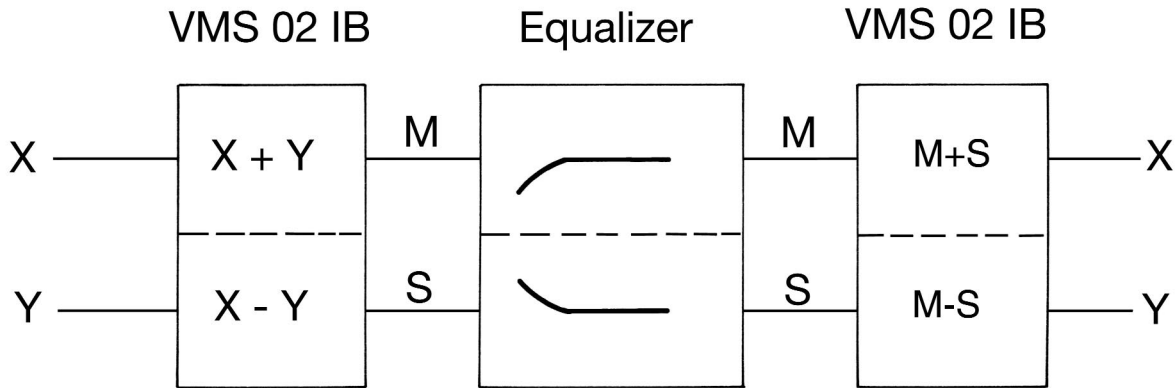


Abb. 7
Shuffling

zu den XY-Signalen beigemischt wurden, erlaubt dann aber sogar die Korrektur von Lokalisationsfehlern. Speziell zur Harmonisierung von Ton mit Bild werden MS-Signale gerne erst beim Betrachten des Bildes matrixiert. Mit der zuvor schon beschriebenen Verstärker-Matrixbox (Abb. 3, 4) ist das möglich, indem die MS-Signale in die normalerweise als Ausgänge genutzten Kontakte I und II eingespeist werden. Die Mittelohmigkeit dieser Schnittstelle erlaubt dies.

Mit zwei Matrixboxen kann eine bessere räumliche Auflösung koinzident gemachter Aufnahmen erfolgen. Das Prinzip wird "Shuffling" genannt /8/ und ist in Abb. 7 dargestellt. Dazu sind ein M- und ein S-Kanal erforderlich, die sich auch aus monokompatiblen XY-Signalen ableiten lassen. Wenn die Frequenzgänge von "M" und "S" gegenläufig beeinflusst werden, ergibt sich nach der MS-Dekodierung zweierlei:

1. Der resultierende Frequenzgang wird wieder konstant erscheinen.
2. Das Verhältnis von M:S wird frequenzabhängig und damit auch der Achsenwinkel des linken und rechten Polardiagramms. So kann man erreichen, dass der Pegelunterschied zwischen den Kanälen bei tiefen Frequenzen größer ist als bei hohen Frequenzen, wie es für eine frequenzunabhängige Lokalisation erforderlich ist /9/.

Literaturverzeichnis:

1. J. Wuttke, Baukastenprinzip bei Kondensatormikrofonen, in: Bericht zur 10. Tonmeistertagung 1975, Bildungswerk des Verbands Deutscher Tonmeister, S. 324 - 333
2. M. Dickreiter, Mikrophon-Aufnahmetechnik, S. Hirzel Verlag Stuttgart, 1984
3. W. L. Dooley und R. D. Streicher, M-S Stereo: A Powerful Technique for Working in Stereo, J. Audio Eng. Soc., vol. 30, S. 707 - 718
4. M. Hibbing, XY- und MS-Aufnahmetechnik im Vergleich, in: Bericht zur 15. Tonmeistertagung 1988, Bildungswerk des Verbands Deutscher Tonmeister, S. 275 - 287, vertieft in: J. Audio Eng. Soc., vol. 37, S. 823 - 830
5. M. Williams, Institut National d'Audiovisuel, Unified Theory of Microphone Systems for Stereophonic Sound Recording, AES preprint 2466 (H-6), 1987
6. M. Dickreiter, Tonmeister Survival Kit, 1990, Michael Dickreiter, 90453 Nürnberg, Auf der Schanz 12
7. M. Williams, Operational Limits of the Variable M-S Stereophonic Microphone System, AES preprint 2931 (K-3), 1990
8. M. Gerzon, Stereo Shuffling, New Approach - Old Technique, Studio Sound, Juli 1986, S. 122 ff.
9. D. Griesinger, Neue Perspektiven für koinzidente und quasi-koinzidente Mikrophonverfahren, in: Bericht zur 14. Tonmeistertagung 1986, Bildungswerk des Verbands Deutscher Tonmeister, S. 122 - 143

Dieser Aufsatz entspricht inhaltlich einem Vortrag, der auf der 17. Tonmeistertagung 1992 gehalten wurde.

Das Kugelflächenmikrofon kann der "Trennkörperstereofonie" zugeordnet werden (Aufsatz 1). Es beinhaltet gleichzeitig Merkmale des "Kunstkopfs". Seine Besonderheiten werden im folgenden Aufsatz beschrieben.

Das Kugelflächenmikrofon

Das Kugelflächenmikrofon ist ein neuartiges Stereomikrofon, das als Hauptmikrofon, also je nach Umständen auch ohne Stützmikrofone, eingesetzt werden kann. Es handelt sich um eine schallharte Kunststoff-Hohlkugel mit 20cm Durchmesser, die innen akustisch bedämpft ist. Symmetrisch zur vertikalen Achse sind elektrostatische Druckempfänger bündig eingelassen. Ferner enthält die Kugel einen stereofonen, phantomgespeisten Impedanzwandler ("Verstärker"). Er schaut nur mit seinem 5-poligen XLR-Stecker heraus. Eine mittig eingebaute LED erleichtert die Ausrichtung des Mikrofons auf das Zentrum des Schallereignisses.

Das Mikrofon wurde so entwickelt, dass es genau definierten Forderungen entspricht /1/, /2/.

Historie

Koinzidente Mikrofone und die AB-Technik können als Extreme der stereofonen Aufnahmeverfahren angesehen

werden. Dazwischen befinden sich Mikrofonanordnungen, die in vorteilhafter Weise sowohl Intensitäts- (ΔI) als auch Laufzeitunterschiede (Δt) nutzen /3/. Ein klassischer Vertreter dieser Mikrofone ist das "ORTF-Mikrofon", das mit zwei Nieren im Abstand 17cm und mit einem eingeschlossenen Winkel von 110° zwischen deren Hauptachsen arbeitet /4/.

Trotz beachtlicher Erfolge dieses Mikrofons gab es aber immer wieder den Wunsch, mit elektrostatischen Druckempfängern in ähnlicher Weise aufnehmen zu können. Sie allein können selbst tiefste Frequenzen ungeschwächt übertragen, wie digitale Geräte es heute auch besonders unproblematisch erlauben.

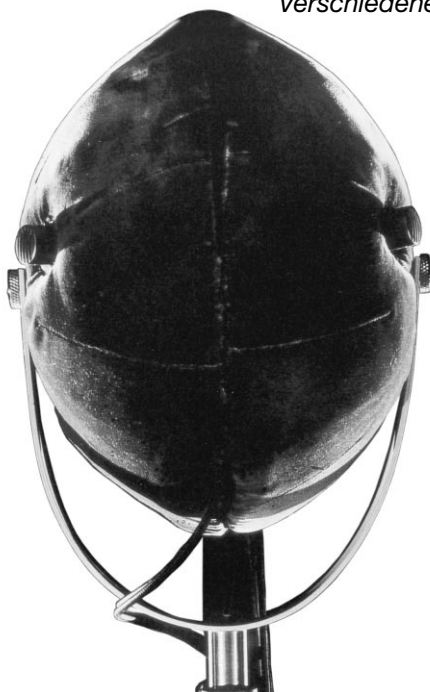
Die übliche Methode sind dann AB-Aufnahmen mit Abständen von 50cm und mehr zwischen den Mikrofonen (Aufsatz 3). Der bekannte Nachteil besteht in der allgemein weniger guten Lokalisation der Schallquellen bei der stereofonen Wiedergabe /5/.

Um diesbezüglich eine Verbesserung zu schaffen, wurden schon Jahrzehnte zuvor Mikrofone mit Kugelcharakteristik durch akustische Hindernisse getrennt, wenn sie, einer kleinen Laufzeit entsprechend, in Abständen bis maximal 30cm voneinander eingesetzt wurden. Der Verfasser nennt diese Art der Aufnahmetechnik "Trennkörperstereofonie". Es bestehen prinzipielle Ähnlichkeiten mit Kunstköpfen.

Aus der Vielzahl verschiedener Modelle zeigen die

Abb. 1.a - 1.h

Verschiedene Trennkörper-Stereoaufnahmesysteme:



1.a 1954, "Tête Charlin" /6/ mit absorbierendem Material beklebte Kugel mit eingebauten Druckempfängern



1.b 1955, SCHOEPS-Laborprodukt Aluminium-Hohlkugel mit 20cm Durchmesser mit eingebauten Druckempfängern im Winkel 180°

1.c 1965, Kisselhoff
 verschiedene Trennkörper – ohne Abbildung



1.d 1980, "OSS", Jecklin-Scheibe /7/
 mit absorbierendem Material beklebte Scheibe mit
 30cm Durchmesser, mit beidseits im leichten Winkel
 zueinander angeordneten Druckempfängern

1.f 1985, Defossez /8/
 mit seiner Spitze nach vorne gerichteter Keil aus zwei
 Platten, auf denen Grenzflächenmikrofone angebracht
 sind – ohne Abbildung



1.g 1990, Geller /10/
 Kugel, z.B. Fußball, als Trennkörper, zwischen zwei
 Druckempfängern



1.e 1985, "Clara", (Prof. Peters) /9/
 Plexiglas, schiffsbugähnlich gebogene Platte, durch
 deren Seiten Druckempfänger von innen knapp her-
 ausschauen



1.h 1990, SCHOEPS
 Kugelflächenmikrofon mit eingebauten Druckemp-
 fängern



folgenden Abbildungen einige, die besonders bekannt wurden. Dazwischen finden sich, chronologisch angeordnet, weitere Systeme ohne Bild. Die genannten Jahreszahlen geben ungefähr an, wann die ersten Versuche bekannt wurden.

Mit vielen dieser Anordnungen wurden und werden hervorragende Aufnahmen gemacht, womit wieder einmal bewiesen ist, dass es die allein und immer glücklichmachende Lösung nicht gibt. Dies kann ein Grund sein, weshalb kein Mikrofonhersteller Partei ergreifen wollte und eines dieser Systeme serienmäßig als Stereomikrofon herstellte.

Sofern im Handel erhältliche Druckempfänger zum erwünschten Ergebnis führen, ist es außerdem praktischer und vor allem preiswerter, einen geeigneten Trennkörper als Zubehör zu gestalten.

Der Schritt zu einem neuen Mikrofon

Ein entscheidender Grund gegen ein Serienprodukt war auch darin zu sehen, dass kein Konstrukteur eine seriöse Entwicklung betreiben kann, wenn die zu erfüllenden technischen Bedingungen nicht derart klar formuliert vorliegen, dass sie als Grundlage für ein Pflichtenheft dienen können. Dies ist erst durch G. Theile geschehen /1/, der für das Institut für Rundfunktechnik (IRT) in München arbeitet.

Neben der besonders wichtigen Forderung, dass interaurale Unterschiede, ähnlich denen am menschlichen Kopf, von dem Mikrofon übertragen werden sollen, gilt:

1. Der Frequenzgang auf der stereofonen Hauptachse, also für Schall aus dem Zentrum des Orchesters, soll konstant ("linear") sein. Diese Forderung überascht natürlich nicht und ist dennoch bereits eine Besonderheit! Fast alle Prospektdaten von Stereomikrofonen weisen nämlich den Frequenzgang eines einzelnen Wandlers auf seiner Hauptachse aus. Die Kapseln werden im Anwendungsfall aber dominierend von Schall aus anderen Richtungen erreicht.

Oft hört man, dass diesbezüglich ein besonderer Vorteil bei MS-Stereofonie gegeben sei, da immerhin die Kapsel des M-Kanals auf die Mitte des Orchesters gerichtet ist. Leider hat dieses Argument nur Gültigkeit, wenn dann auch nur M, also Mono, übertragen wird. Im Falle der Stereofonie ergeben sich durch die Matrixierung nämlich gleiche, nach links und rechts gerichtete Richtcharakteristiken, die oft sogar weniger frequenzunabhängig sind als die eines Einzelwandlers.

2. Auch der Frequenzgang im diffusen Schallfeld soll konstant sein. Diese Forderung ist in der Kombination mit ersterer gleichbedeutend mit einem frequenzunab-

hängigen Bündelungsmaß in Bezug auf die stereofone Hauptachse, was leider meist nur ein Wunsch bleibt.

Konsequenzen

Die Problemlösung erfolgte durch eine spezielle Kapsel; mit handelsüblichen Mikrofonen waren die beiden Bedingungen nicht gemeinsam zu erfüllen. Die speziellen Kapseln erforderten ferner einen Entzerrungs-Verstärker, so dass die Konstruktion eines eigenständigen Mikrofons sinnvoll und notwendig wurde.

Der Konstruktion der Kapsel waren zahlreiche Versuche vorausgegangen, um u.a. folgende Merkmale des Mikrofons zu erarbeiten:

1. Kugeldurchmesser

Der als günstig ermittelte Kugeldurchmesser beträgt 20cm. Es ist möglich, auch mit etwas kleineren oder größeren Kugeln zu arbeiten, je nachdem, ob der Aufnahmewinkel, größer oder kleiner sein soll.

2. Einbauort der Wandler auf der Kugel

Diesbezüglich sind verschiedene Stellen denkbar. Gegenüberliegende Punkte, also im Winkel 180° zueinander, erlauben eine besonders gute Erfüllung der eingangs beschriebenen Forderungen bezüglich Freifeld- und Diffusfeld-Frequenzgang. Darüber hinaus ergibt sich so eine, im Falle des Kugelflächenmikrofons durchaus vorteilhafte, Vorne/Hinten-Symmetrie.

Prinzipielle Unterschiede zwischen traditionellen Aufnahmeverfahren und dem Kugelflächenmikrofon

Bei den bekannten Systemen AB, XY, MS, ORTF usw. ist der winkelabhängige Intensitätsunterschied (ΔI) zwischen den Kanälen ebenso wenig frequenzabhängig wie die Polardiagramme der verwendeten Mikrofone (Abb. 1). Eine Frequenzunabhängigkeit der Polardiagramme, wie man sie von guten Mikrofonen meist erwartet, liegt auch allen Theorien zur Aufnahmetechnik und z.B. den Definitionen von Aufnahmewinkeln zugrunde /11/, /12/.

Bei allen Konstruktionen der "Trennkörperstereofonie" ist dies anders (vgl. Abb. 1 und 3). Bei tiefen Frequenzen, deren Wellenlänge deutlich größer ist als die Abmessungen der Trennkörper, tritt auf der dem Schall abgewandten Seite nur eine kleine Abschattung ein, mit entsprechend kleiner Intensitätsdifferenz. Mit wachsender Frequenz nimmt die Abschattung zu, und der der Schallquelle zugewandte Wandler nimmt je nach Frequenz und Montageort steigende Pegel auf (Abb. 2). Die Pegelunterschiede werden also größer (Abb. 3).

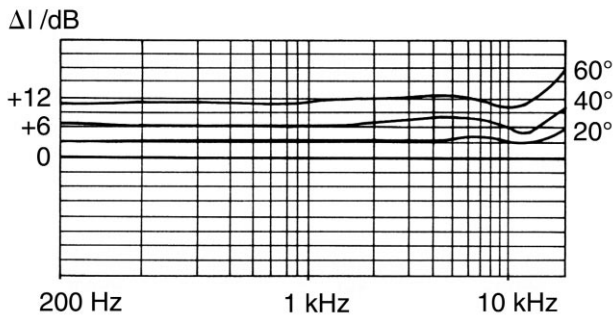


Abb. 2
 Weitgehend frequenzunabhängige Pegeldifferenz bei zwei Nieren (MK 4) im Winkel 110° für drei verschiedene Schalleinfallswinkel zur stereofonen Hauptachse (20° , 40° , 60°)

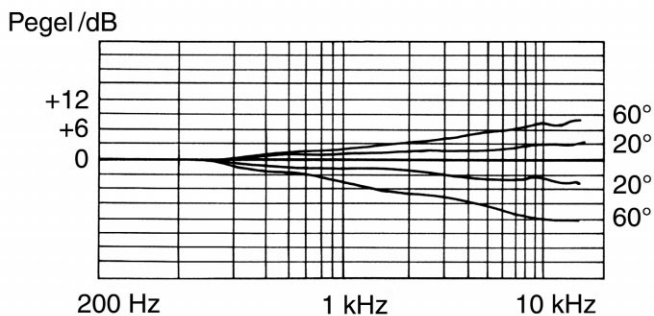


Abb. 3
 Frequenzgänge des linken und rechten Wandlers des KFM 6 bei Schalleinfall von links, aus den Winkeln 20° oder 60° zur stereofonen Hauptachse

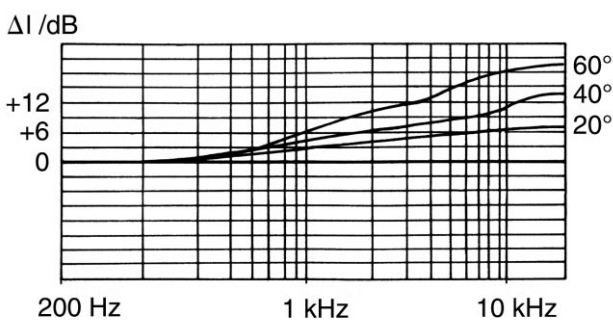


Abb. 4
 Frequenzabhängigkeit der Pegeldifferenz beim Kugelflächenmikrofon KFM 6 für drei verschiedene Schalleinfallswinkel zur stereofonen Hauptachse

Hinsichtlich des von dem Montageort abhängigen Einflusses soll hier nur darauf hingewiesen werden, dass ein Abstand zwischen Mikrophonkapsel und Trennkörper Kammerfiltereffekte zur Folge haben kann. Der bündige Einbau, wie beim Kugelflächenmikrofon, ist die bessere Lösung. Sie erlaubt aber, richtig genom-

men, nicht die immer wieder gemachte Annahme, es handele sich dann um ein "Grenzflächenmikrofon". Grenzflächenmikrofone erfordern um den Wandler herum eine Fläche, die um ein Vielfaches der Wellenlänge größer sein muss /13/ (Aufsatz 8). Bei den eingangs aufgelisteten Systemen ist dies für Frequenzen unter 2kHz sicher nicht der Fall. Dabei hat im Frequenzbereich, dessen Wellenlängen etwa den Abmessungen entsprechen, die Form des Trennkörpers einen großen Einfluss auf die Frequenzgänge bei unterschiedlichen Schalleinfallswinkeln /14/. Die Kugel stellt diesbezüglich das Optimum dar.

Die Frequenzabhängigkeit der Intensitätsunterschiede bei gegebenem Schalleinfallswinkel und deren Verlauf ist mittelbar in der Forderung nach natürlichen interauralen Differenzen enthalten. Man könnte aber auch sagen, dass es beim Kugelflächenmikrofon neben ΔI und Δt im Hinblick auf die Frequenzen einen dritten Unterschied zwischen den Kanälen gibt, nämlich den der Frequenzgänge.

Dieser spektrale (klangliche) Unterschied wächst mit dem Schalleinfallswinkel (Abb. 3), und er besteht natürlich nur im direkten Schallfeld und für Erstreflexionen.

So spielt der spektrale Unterschied mit wachsendem Abstand zur Schallquelle, bzw. zunehmendem Einfluss des reflektierten (diffusen) Schalls, eine abnehmende Rolle. Die im folgenden zitierte "Tiefenstaffelung" kann so erklärt werden. Tatsächlich ist ein Entfernungshören im schalltoten Raum, also ohne diffuses Schallfeld, unmöglich /15/.

Praktische Erfahrungen

Die praktische Erprobung ist natürlich von größter Bedeutung, obwohl die Objektivierung individueller Beurteilungen immer wieder die größten Schwierigkeiten bereitet. Dennoch fiel auf, dass verschiedene Anwender unabhängig voneinander fast immer feststellten, dass das Kugelflächenmikrofon einen besonders guten Eindruck räumlicher Tiefe vermittelt.

Als weiterer Vorteil des Kugelflächenmikrofons wurde sehr oft die gute Lokalisation genannt, wie man sie im Zusammenhang mit Druckempfängern kaum kennt. Dazu gesellt sich die schon eingangs angesprochene perfekte Aufnahme selbst tiefster Frequenzen.

Eine Voraussetzung für eine gute Lokalisation ist aber immer, dass die Aufstellung des Hauptmikrofons an einem Ort erfolgt, von dem aus man den gesamten Klangkörper innerhalb eines horizontalen Winkels sieht, der dem Aufnahmewinkel des Mikrofons entspricht. Nur in diesem Fall sind die Intensitäts- bzw. Laufzeitunterschiede gerade groß genug, um die am



weitesten links und rechts liegenden Schallquellen an den Extrem-Orten der Wiedergabebasis, nämlich den entsprechenden Lautsprechern, zu orten. Alle anderen Schallquellen können dann entsprechend dazwischen abgebildet werden /11/ (Aufsätze 2 und 3).

Der Aufnahmewinkel des Kugelflächenmikrofons beträgt ca. 90°. Er ist damit relativ klein (ORTF-Mikrofon ca. 95° - 100°) und führt im Rahmen der üblichen Abstände zu einer eher entfernten Aufstellung und zur Notwendigkeit einer präzisen Ausrichtung des Mikrofons auf die Orchestermitteln. Die eingebaute Leuchtdiode leistet deshalb nicht nur bei schwacher Beleuchtung wertvolle Dienste.

Ein idealer Aufstellungsort und die Vorne/Hinten-Symmetrie des Mikrofons führen oft zur Aufnahme von relativ viel Raumanteilen. Der Raum sollte daher qualitativ hohen Ansprüchen genügen. Störschall von hinten kann ein Problem darstellen.

Sowohl der Raumeinfluss als auch die Respektierung des Aufnahmewinkels verlieren natürlich an Bedeutung, wenn Stützmikrofone hinzugemischt werden. Beim Kugelflächenmikrofon sollte damit besonders vorsichtig umgegangen werden.

Seine besonderen Merkmale werden schneller verdeckt als die anderer Hauptmikrofone.

Zu den besonderen physikalischen Merkmalen gehört der beschriebene Frequenzgangunterschied zwischen den Kanälen, wenn der Schall schrägwinklig einfällt. Er kann in speziellen Fällen, wenn der Raumanteil des Gesamtschalls gering ist und, momentan dominierend, nur eine Seite des Kugelflächenmikrofons beschallt wird, zu einem sehr brillanten Klangbild führen. In diesen Fällen empfiehlt es sich, das Mikrofon etwas entfernter aufzustellen, ungeachtet der dadurch hinsichtlich der Lokalisation etwas mehr zur Mitte zusammenrückenden Schallquellen.

Es lohnt sich oft, verschiedene Aufstellungsorte des Mikrofons zu erproben. Druckempfänger sind generell "aufstellungsempfindlicher" als z.B. das mit Nieren bestückte ORTF-Mikrofon. Dies hängt damit zusammen, dass die meisten raumakustischen Probleme tieffrequenter Natur sind und durch elektrostatische Druckempfänger ebenso perfekt wie der Ton übertragen werden.

Generell zeigt das Kugelflächenmikrofon klangliche Ähnlichkeiten mit AB-Aufnahmen mit zwei Kugeln. Daher ist ein Vergleich angebracht. Die Beurteilung hängt wesentlich vom Geschmack und den Hörgewohnheiten des Anwenders ab. Wer Lokalisation und deren guten Mitteneindruck sucht, wird das Kugelflächenmikrofon vorziehen. Wer an AB-Aufnahmen gewöhnt ist, bescheinigt diesen gelegentlich noch etwas mehr

Räumlichkeit oder auch "Luftigkeit", die aber von Kritikern schon als "phasiness" (falsche Phasenbeziehungen können erkannt werden) abgewertet wurde /5/.

Nach dem bisher Gesagten kann der Eindruck entstehen, dass das Kugelflächenmikrofon speziell für die Aufnahme von Konzerten und als Hauptmikrofon geeignet ist. Dies ist richtig, aber es muss erwähnt werden, dass es auch sehr positive Erfahrungen aus dem Bereich der Wortproduktion (insbesondere Hörspiel) gibt. Bei Wiedergabe über Kopfhörer ergibt sich ein Eindruck, der starke Ähnlichkeit mit Kunstkopfübertragungen hat. Eine Ortung in der Medianebene würde allerdings Ohrmuschelnachbildungen erfordern /16/. Die größte Besonderheit bleibt die plastische Wiedergabe auch über Lautsprecher.

Literaturverzeichnis:

1. G. Theile, Das Kugelflächenmikrofon, in: Bericht zur 14. Tonmeistertagung 1986, Bildungswerk des Verbands Deutscher Tonmeister, S. 277 - 293
2. S. Geyersberger, Das Kugelflächenmikrofon – ein neues Stereo-Hauptmikrofon, in: Bericht zur 16. Tonmeistertagung 1990, Bildungswerk des Verbands Deutscher Tonmeister, S. 684 - 689
3. G. Theile, Hauptmikrofon und Stützmikrofone – neue Gesichtspunkte für ein bewährtes Aufnahmeverfahren, in: Bericht zur 13. Tonmeistertagung 1984, Bildungswerk des Verbands Deutscher Tonmeister, S. 170 - 184
4. A. Laracine
5. S.P. Lipshitz, University of Waterloo, Ontario, Canada, Stereo Microphone Techniques: Are the Purists Wrong?, AES preprint 2261 (D-5) oder in: J. Audio Eng. Soc. , Vol. 43, no. 9, 1986
6. A. Charlin, Techniques Phonographiques – La Compatibilité, in: Toute l'Electronique, Novembre 1965, S. 468 - 471
7. J. Jecklin, A Different Way to Record Classical Music, in: J. Audio Eng. Soc., 29, 1981, S. 329 - 332
8. A. Defossez, Stereophonic Pickup System Using Baffled Pressure Microphones, in: Audio Eng. Soc. Preprint 2352 (D4), Paper presented at the 80th Convention 1986 in Montreux
9. K. Breh, Alles Clara, in: stereoplay 4, 1968, S. 46 - 48

10. R. Geller, Anordnung für ein stereofones Hauptmikrofonpaar, in: Tonmeisterinformationen 8/9/10, 1990, S. 7 - 8
11. M. Williams, Unified Theory of Microphone Systems for Stereophonic Sound Recording, Audio Eng. Soc. Preprint 2466 (H-6), Paper presented at the 82nd Convention 1987 in London
12. M. Dickreiter, Mikrofon-Aufnahmetechnik, S. 112, Hirzel Verlag Stuttgart, 1984
13. J. Wuttke, Herkömmliches und Neues zum Thema "Kondensatormikrofon mit Kugelcharakteristik", in: Bericht zur 13. Tonmeistertagung 1984, Bildungswerk des Verbands Deutscher Tonmeister, S. 75 - 84, (entspricht Aufsatz 8 in diesem Sammelband)
14. H. Olson, Acoustical Engineering, D. Van Nostrand Company Inc., Princeton, Toronto, New York, London, 1957, S. 18 - 23
15. S. Nielsen, Distance Perception in Hearing, University Press, DK-9100 Aalborg, 1991
16. J. Blauert, Räumliches Hören von Musik, in: dB Magazin für Studioteknik, September/Oktober 1989, S. 88 - 94

Vortrag, gehalten auf der 18. Tonmeistertagung 1994.

Es gibt Fragen, Ansichten und Probleme, mit denen Mikrofonspezialisten immer wieder konfrontiert werden. Die Palette ist groß, und so kann im folgenden nur ein kleiner Themenkreis behandelt werden.

Frequenzgang

Im Gegensatz z.B. zu Verstärkern und anderen Vierpolen gibt es bei Mikrofonen oder Lautsprechern keinen einzelnen Frequenzgang, genauer gesagt, Amplitudenfrequenzgang, der alleine kennzeichnend ist.

Bei akustischen Wandlern im Schallfeld sind Frequenzgänge Funktionen des Schalleinfallswinkels bzw. -abstrahlwinkels (Abb. 1 und Abb. 2). Bei Druckempfängern führt z.B. die bauartbedingte Abhängigkeit des Frequenzgangs vom Schalleinfallswinkel, bzw. die mit zunehmender Frequenz stärkere Abweichung vom kugelförmigen Richtdiagramm schließlich zur Unterscheidung zwischen dem Freifeld- und dem Diffusfeldtyp.

Bei Mikrofonen mit Richtwirkung (Druckgradientenempfängern) hängt der Frequenzgang bei tiefen Fre-

quenzen zusätzlich auch noch stark vom Abstand zur Schallquelle ab. Dieser Abstands- bzw. Nahheitseffekt ist je nach Richtcharakteristik und Abstand unter etwa 2m derart ausgeprägt, dass die manchen Mikrofonen beigelegten Originalfrequenzschriebe bei tiefen Frequenzen aussagelos sind, sofern keine genaue Beschreibung der Messbedingungen beiliegt, und selbst in diesem Fall ist noch keine Vergleichbarkeit gewährleistet /1/. Einheitlich genormt ist der Messabstand nämlich nicht.

Großmembranmikrofon und Tieftonwiedergabe

Bei Druckempfängern gibt es den Nahheitseffekt nicht, und wenn es sich zusätzlich um ein Kondensatormikrofon handelt, gibt es in puncto Wiedergabe tiefster Frequenzen prinzipiell keine untere Grenze. Die oft geäußerte Meinung, Mikrofone, die sehr tiefe Frequenzen aufnehmen sollen, müssten große Membranen haben, ist daher ein Irrtum. Er beruht auf der Übertragung der Verhältnisse beim Tieftonsystem einer Lautsprecherbox auf das Mikrofon.

Tatsächlich sind sowohl Mikrofone als auch Lautspre-

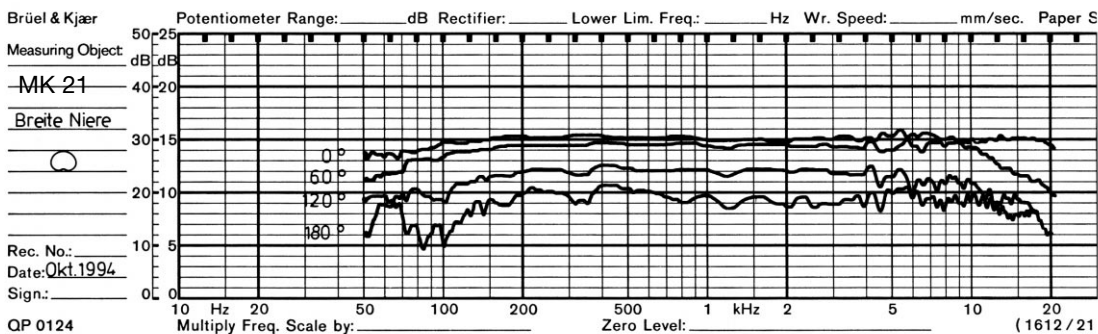


Abb. 1
Bis 10kHz praktisch vom Schalleinfallswinkel unabhängiger Frequenzgangverlauf einer Breiten Niere

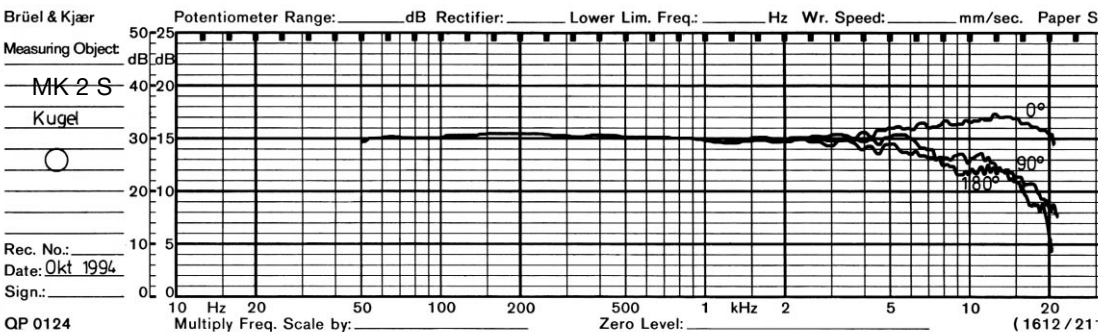


Abb. 2
Oberhalb von 5kHz deutlich vom Schalleinfallswinkel abhängender Frequenzgang, wie für Druckempfänger typisch

cher akustische Wandler und haben durch ihre Umkehrbarkeit vieles gemeinsam. Der Tieftonlautsprecher muss aber akustische Leistung abgeben, und das erfordert einen großen Hub und/oder eine große Fläche. Hingegen stellt das Mikrofon nur eine Art Sensor dar.

Bei Druckgradientenempfängern kann, aber muss nicht, ein Mikrofon mit größerer Membran eine etwas bessere Tieftonübertragung zur Folge haben, weil der Gradient, dem größeren Membrandurchmesser entsprechend, über einen größeren Umweg gebildet wird. Das hat jedoch zur Folge, dass der Gradient bereits bei mittleren Frequenzen nicht mehr als Membranantrieb geeignet ist (Abb. 3), so dass die Richtcharakteristik nur noch durch Druckstau und Interferenz mehr oder minder erhalten wird.

Equalizer?

Wem der Frequenzgang eines Mikrofons nicht gefällt, kann in vielen Fällen mit einem guten Equalizer korrigieren. Der oft gehörten Befürchtung, dass dadurch der Phasengang leidet, muss entgegengehalten werden, dass manche Veränderungen im Wandler ähnliche Phasendrehungen bewirken. Schließlich arbeiten Mikrofonentwickler gerne mit elektromechanischen Analogien, mittels derer z.B. ein Luftvolumen in eine Kapazität und eine Masse in eine Induktivität übersetzt wird. So ist die elektronische Korrektur eines Freifeld-Druckempfängers in einen Diffusfeld-Druckempfänger – oder umgekehrt – durchaus zu vertreten. Es können sich lediglich kleine Nachteile beim Störspannungsabstand ergeben.

Andererseits gibt es auch viele Fälle, in denen der Equalizer nicht helfen kann. Es handelt sich dabei um all die Ereignisse, die sich im Schallfeld abspielen. So kann die Frequenzabhängigkeit des Richtdiagramms, bzw. der Frequenzgang des Bündelungsmaßes, natürlich nicht mit einem Equalizer korrigiert werden. Hier hilft nur die Wahl eines anderen Mikrofons.

Auch beim Anheben des Pegels tiefster Frequenzen ist Vorsicht geboten, denn ein Druckgradientenempfänger kann diesbezüglich im Tieftonbereich nie alle Qualitäten eines Druckempfängers erreichen. Zur Übertragung einer Schwingung niedriger Frequenz genügt es beim Druckempfänger nämlich, dass der Wandler nicht ausgerechnet im Schwingungsknoten einer Eigenfrequenz des Raums steht. Beim reinen Druckgradientenempfänger muss aber außer den Schnelleknoten auch noch der vektorielle Charakter der Schallschnelle gesehen werden. Selbst wenn eine Acht in einem Schwingungsbauch der Schallschnelleverteilung steht, findet keine Aufnahme statt, wenn die Mikrofonhauptachse senkrecht zur Schallschnelle steht. Wir nehmen also mit Druckgradientenempfängern nur ein Drittel der Eigenmodi des Raums auf, deren Dichte zu tiefen Frequenzen hin bekanntlich abnimmt.

Richtcharakteristik

Während der nur für Aufnahmen im direkten Schallfeld relevante Amplitudenfrequenzgang bei geeigneter Ordinate (meist 50dB) dem erfahrenen Anwender bereits einen Eindruck vom Klangcharakter

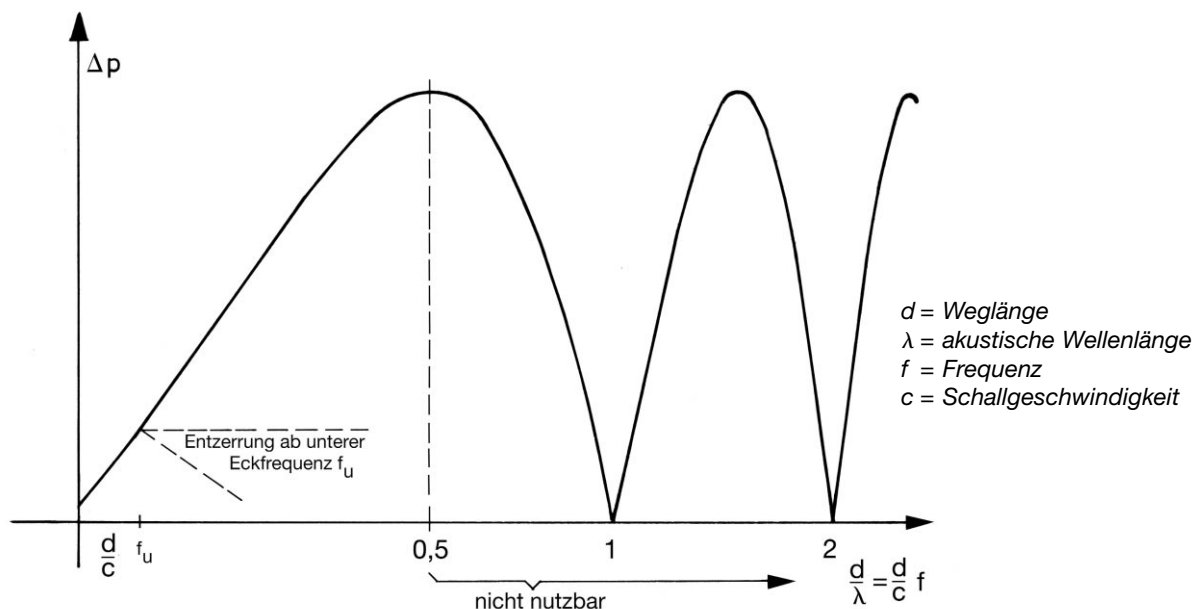


Abb. 3

Funktion des Druckgradienten bzw. der Druckdifferenz.

Für $d_2/c > d_1/c$ wird der Grenzwert 0,5 bereits bei tieferen Frequenzen erreicht.

Entsprechend niedriger liegt auch die untere Eckfrequenz, oberhalb welcher entzerrt wird.

verschaffen kann, ist die Interpretation des Richtdiagramms weniger einfach.

Bei der Bewertung der effektiven Richtwirkung ist es besonders wichtig, immer zu bedenken, dass gerichteter Empfang nur im direkten Schallfeld möglich ist. Für Schallquellen weit außerhalb des Hallradius' nützt das beste Richtmikrofon nichts.

Diese Aussage steht im Widerspruch zu unserer Hörerfahrung, da wir doch auch in Räumen und weit entfernt von der Schallquelle diese noch orten können. Tatsächlich können wir das aber nur auf Grund unseres stereofonen Hörens. Bei Monoaufnahmen verschwindet diese Möglichkeit jedoch im Nebel des diffusen Schallfelds.

Das diffuse Schallfeld ist auch entscheidend bei der Positionierung des Mikrofons in Relation zum Lautsprecher. Deutlich außerhalb des Hallradius' besteht keine Notwendigkeit, das Minimum der Mikrofonempfindlichkeit auf den Lautsprecher auszurichten. Erstreflexionen und ihr Einfallswinkel haben dort einen größeren Einfluss auf den möglichen Pegel, bevor die akustische Rückkopplung einsetzt.

Die häufig angetroffene Vorstellung, ein besonders langes Mikrofon (Interferenzrohr) habe die gleiche Leistungsfähigkeit wie etwa ein langes Teleobjektiv, ist verständlich, aber unrealistisch. Im Glauben an eine besondere Wirkung werden Rohrrichtmikrofone daher oft falsch eingesetzt. In den Händen eines Reporters, der das Mikrofon im Winkel von 45° bespricht, ist der Sinn auf den Showeffekt mit einem professionellen Symbol reduziert.

Auch bei Aufnahmen entfernter Schallquellen, bei denen der Einsatz von Interferenzrohren angebracht ist, ist es empfehlenswert zu prüfen, ob sich im Vergleich

zu einer Aufnahme mit einer Hyper- oder Superniere Vorteile ergeben. In jedem Fall ergibt sich bei deren Einsatz die Möglichkeit einer erheblichen Ersparnis von Gewicht und Volumen (Abb. 4), was besonders beim Betrieb an der Angel von nicht zu unterschätzender Bedeutung ist.

Effektive Störunterdrückung durch Richtmikrofone

Der wesentlichste Parameter, der zum Wunsch eines stark richtenden Mikrofons führt, ist die effektive Unterdrückung von Störungen. Folgende Störungen sind dabei zu betrachten:

1. Umgebungslärm,
2. diskrete Störschallquellen oder auch
3. Windgeräusche und Körperschall.

Der Störspannungsabstand aus den Datenblättern guter Mikrofone spielt in diesem Zusammenhang meist eine unbedeutende Rolle. Sofern es überhaupt um elektrische Störungen geht, ist es besonders bei portablem Equipment eher sinnvoll, zu prüfen, welche Verschlechterung durch den Mikrofonverstärker eintritt, insbesondere dann, wenn dessen Vorverstärkung zu niedrig gewählt ist.

1. Unterdrückung von Umgebungslärm

Wie hoch der Nutzschaupiegel im Verhältnis zu den Störungen sein muss, lässt sich bei allseits, also quasi "diffus" einfallendem Lärm dem Bündelungsmaß des Mikrofons entnehmen (Abb. 5). Hiervon kann auch ausgegangen werden, wenn die beliebte Frage beantwortet werden soll, wie weit entfernt von der Schallquelle man mit einem Mikrofon noch aufnehmen kann. Dies hängt entscheidend vom Pegel am Ort des Mikro-

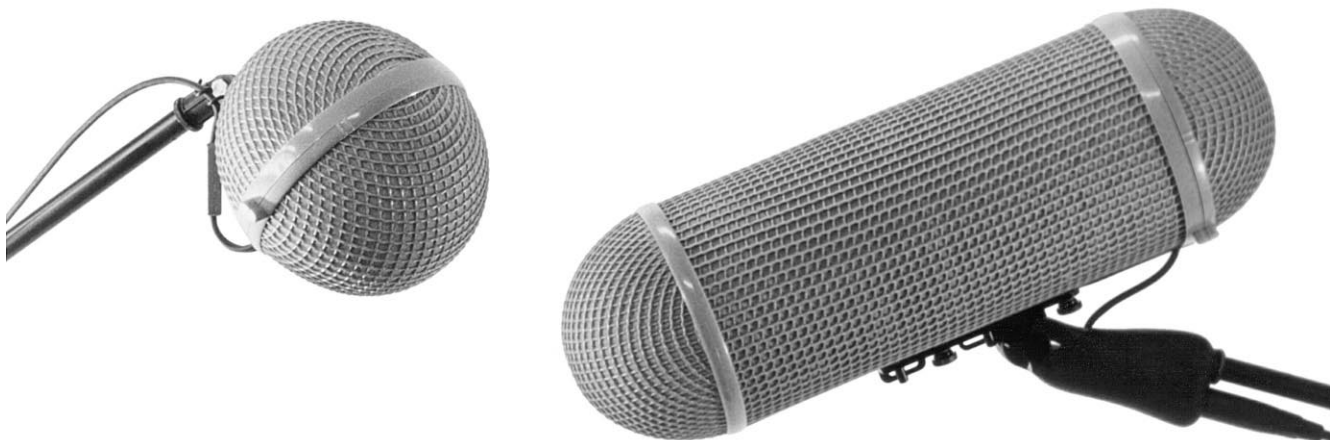


Abb. 4
Größenunterschied zwischen einem traditionellen Rohrrichtmikrofon und dem derzeit kleinsten klassischen Kondensatormikrofon mit Supernierencharakteristik (incl. Windschutz)

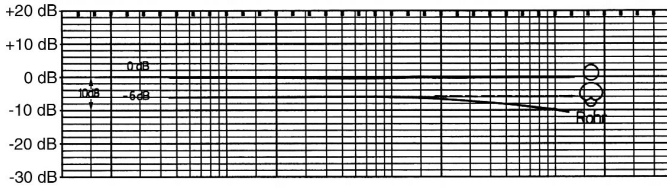


Abb. 5
Erforderlicher Nutzschaall bei diffusem Störschall für
gleiches Nutz-/Störverhältnis bei Kugel (Referenz),
Hyperniere (-6dB), (Superniere -5,7dB) und ca. 15cm
langem Interferenzrohr

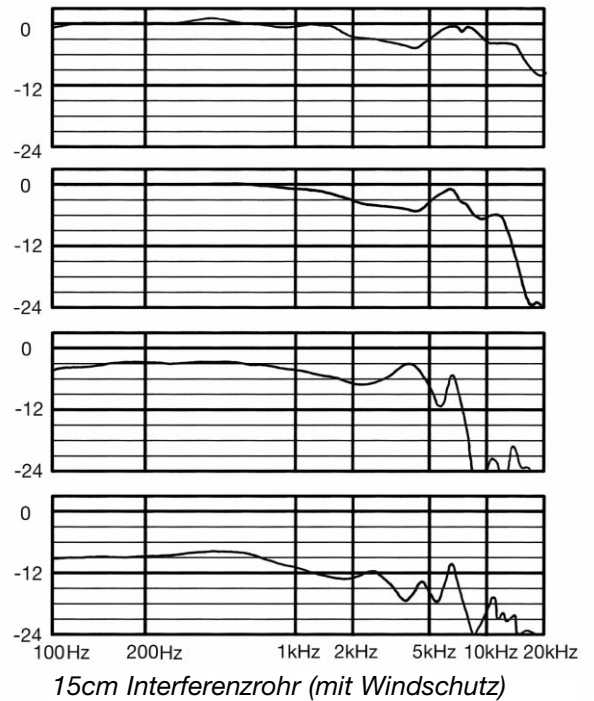
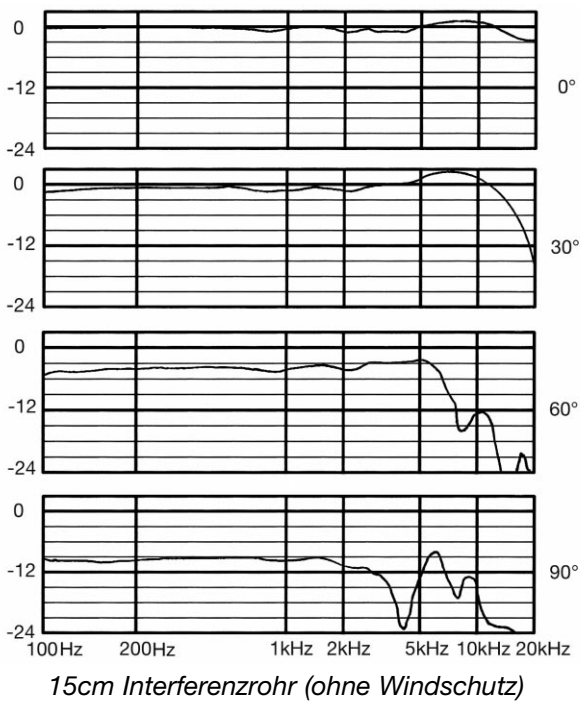
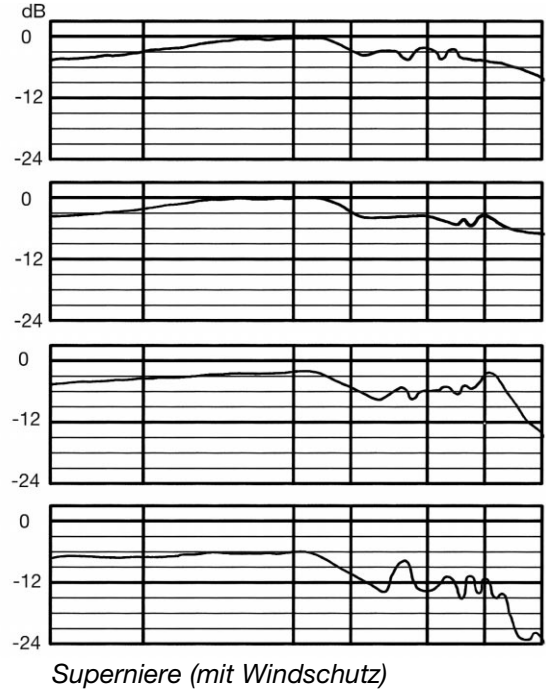
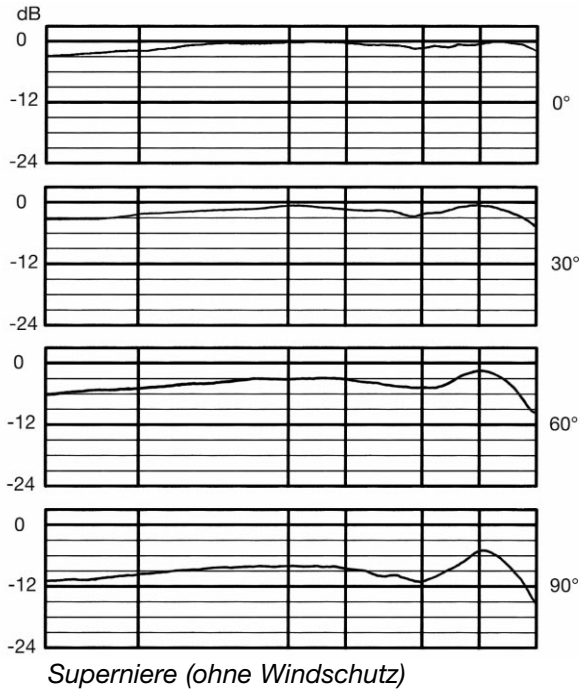


Abb. 6
Frequenzgang bzw. Pegel von Superniere (oben) und
ca. 15cm langem Interferenzrohr (unten) für verschie-
dene Schalleinfallswinkel

Abb. 7
Wie Abb. 6 aber mit den Windschutzten der Abb. 4

fons ab. Eine genaue Betrachtung ist allerdings komplex, da bei sehr großen Abständen von mehreren zehn bis Hunderten von Metern auch wetterabhängige Frequenzgänge und der Einfluss von Luftbewegungen eine zunehmende, starke Rolle spielen /2/, /3/.

Die Betrachtung von Abb. 5 zeigt, dass ein ca. 15cm langes Interferenzrohr erst bei Frequenzen oberhalb 2kHz einen nennenswerten Vorteil gegenüber der Superniere aufweist. Dies kann kaum große praktische Bedeutung haben, wenn man bedenkt, dass fast alle Störspektren zu hohen Frequenzen stark abfallen. Hingegen ist die ca. 6dB geringere Empfindlichkeit für diffus einfallenden Schall im Vergleich zu direktem, axialen Schall natürlich sowohl beim Interferenzrohr als auch bei der Superniere von großer praktischer Bedeutung.

2. Unterdrückung diskreter Störschallquellen

Die Minderung der Störung durch diskrete, direkt einfallende Störschallquellen lässt sich unmittelbar aus den Richtdiagrammen ablesen. Dennoch ist es manchmal anschaulicher, sich den Frequenzgang in Abhängigkeit vom Schalleinfallswinkel anzusehen, wie dies in Abb. 6 und Abb. 7 dargestellt ist. Die Dämpfung bei schrägem Schalleinfall und deren Frequenzabhängigkeit gehen daraus gleichermaßen hervor.

Der Vergleich der beiden Abbildungen 6 und 7 zeigt darüber hinaus den stets negativen Einfluss des Windschutzes, der, abgesehen vom Längenunterschied entsprechend Abb. 4, in beiden Fällen gleichartig ist.

Bei Mikrofonen mit Supernierencharakteristik kann der Windschutz einen besonders negativen Einfluss auf die Richtcharakteristik haben, wenn die kleine Bau-

größe dazu missbraucht wird, auch einen kleinen, hochwirksamen Windschutz zu verwenden /4/, /5/. Auch wenn der Windschutz so groß ist wie in Abb. 4, ergeben sich immer noch große Vorteile für das kleine Mikrofon, das in Abb. 8 gezeigt ist.

Die Richtwirkung des Interferenzrohrs ist bei hohen Frequenzen zweifellos größer als bei Supernieren. Ob dies bei diskreten Störquellen einen Vorteil bietet, kommt sehr auf den individuellen Fall an. Andererseits wurde bereits verschiedentlich beschrieben, welche beachtlichen Nachteile damit verbunden sind, wenn der Öffnungswinkel des Mikrofons bei hohen Frequenzen kleiner ist als bei tiefen /6/, /7/.

3. Unterdrückung von Wind und Körperschall

Bei gleichwertigen Schutzvorrichtungen reagieren Interferenzrohre und Supernieren gleichartig auf Wind und Körperschall. Bei den beiden Windschutzten der Abb. 4 sind die elastischen Aufhängungen integriert.

Ein Problem kann darin bestehen, dass je nach verwendeter Angel Körperschall über den Windschutzkorb auf das darin befindliche Mikrofon abgestrahlt wird. Dann kann ein elastisches Element zwischen Angel und Windschutz helfen, wie z.B. der "Floater" /8/.

Das digitale Mikrofon

Der Wunsch nach reduzierten Störspannungen führt beim rein elektrischen Teil der Übertragungskette konsequent zur Digitaltechnik.

Im Falle "Mikrofon" muss aber daran erinnert werden, dass gute Produkte je nach Bewertungskurve heute bereits mit 110 bis 120dB Dynamik angegeben werden können. Man darf sich nicht dadurch in die Irre führen lassen, dass bei Mikrofonen, anders als bei anderen Geräten der Übertragungstechnik, der Störspannungsabstand nicht auf Vollaussteuerung bezogen wird, sondern auf einen akustischen Referenzpegel von nur 1 Pascal, entsprechend 94dB-SPL. Hieraus erklären sich die bescheiden erscheinenden Störspannungsabstände in den Katalogen. Tatsächlich werden 20 bit benötigt, um lediglich das zu erhalten, was gute Mikrofone heute schon leisten.

Wer bei Mikrofonen noch etwas verbessern will, muss besonders über den Wandler nachdenken, und diesbezüglich ist man heute noch recht weit von der Realisierung einer direkten A/D-Wandlung der analogen Schallfeldereignisse entfernt.

Wer dennoch Interesse an einer möglichst weit vorne in der Übertragungskette angesiedelten digitalen Elektronik hat, denkt sicher besonders an eine störungs- und verlustfreie Übertragung über große Distanzen.

Bei korrekter Anschlusstechnik sind moderne Kondensatormikrofone allerdings auch diesbezüglich bes-



Abb. 8
Besonders kleines Kondensatormikrofon mit Supernierencharakteristik

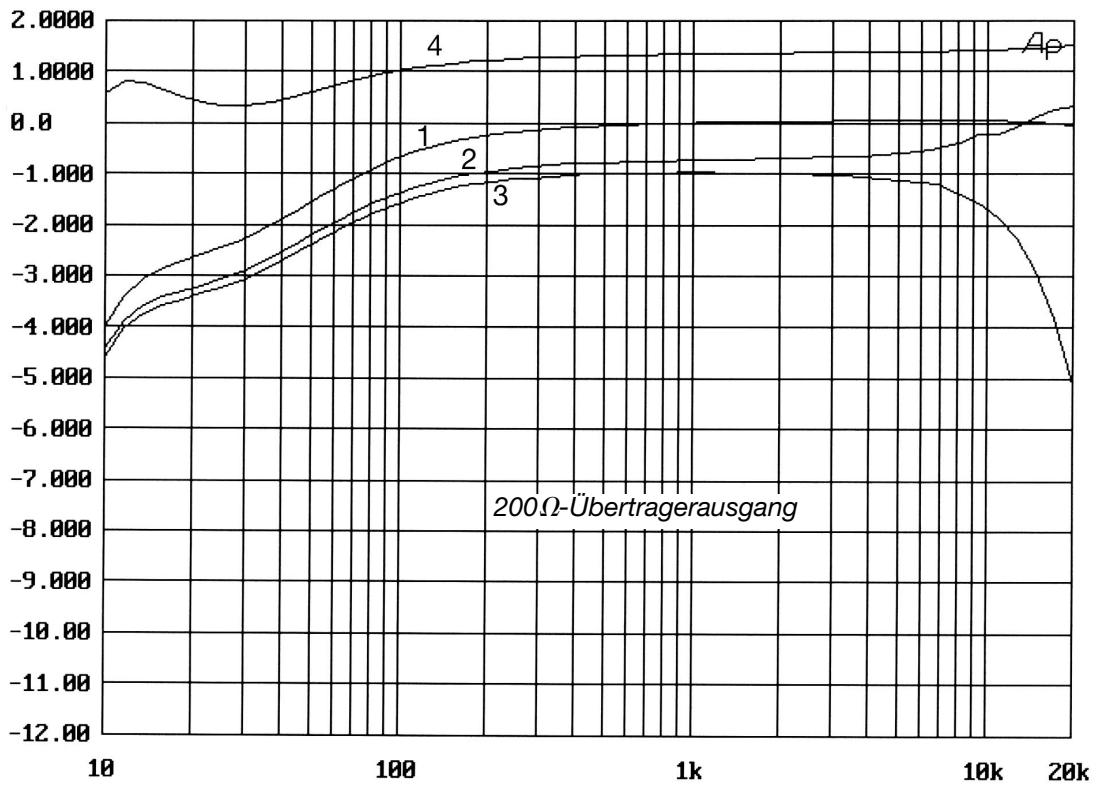
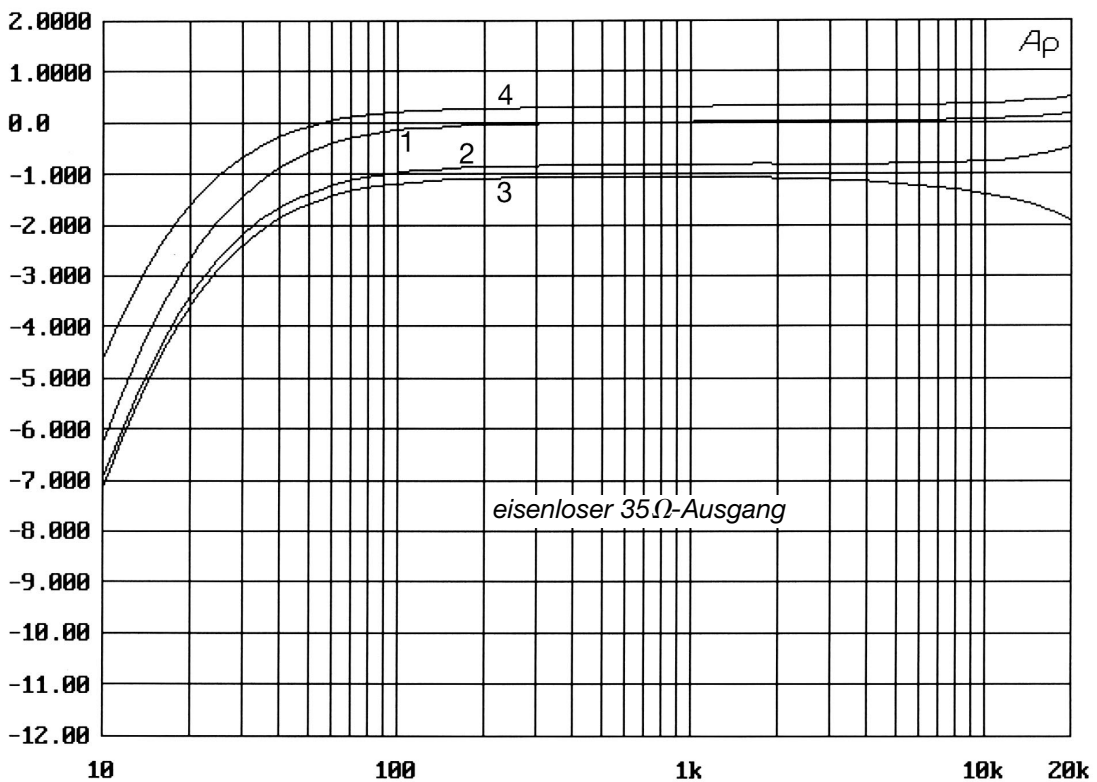
Conventional Mike FR[^]CONU AMPL(dBr) vs FREQ(Hz) 31 AUG 94 08:13:00

 Modern Transformerless Mike FR[^]-MTM AMPL(dBr) vs FREQ(Hz) 31 AUG 94 08:31:07


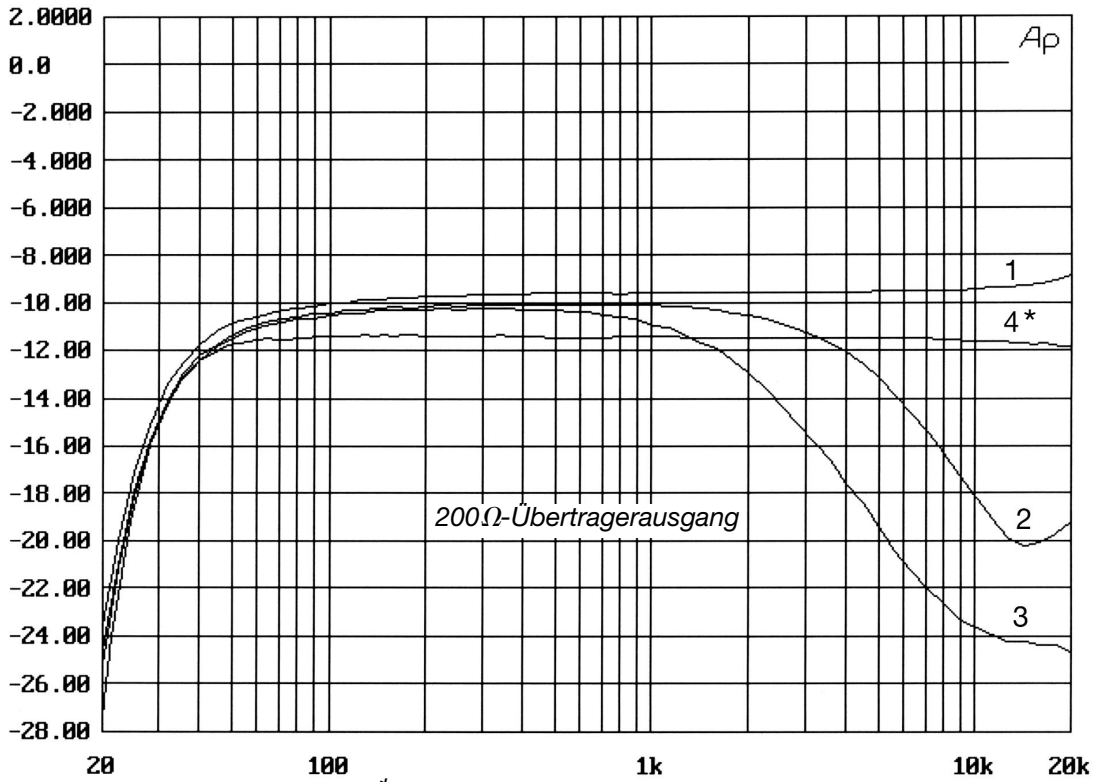
Abb. 9

Frequenzgänge des Verstärkers eines Kondensatormikrofons mit 200 Ω -Übertragerausgang (oben) und einer eisenlosen Ausführung mit 35 Ω Innenwiderstand (unten) an 1k Ω Last:

1. ohne Kabel, 2. mit 200m Kabel, 3. mit 400m Kabel; 4. im Leerlauf



Conventional Mike MOL^CONV LEVEL(dBV) vs FREQ(Hz) 31 AUG 94 08:24:58



Modern Transformerless Mike MOL^MTM LEVEL(dBV) vs FREQ(Hz) 31 AUG 94 08:39:54

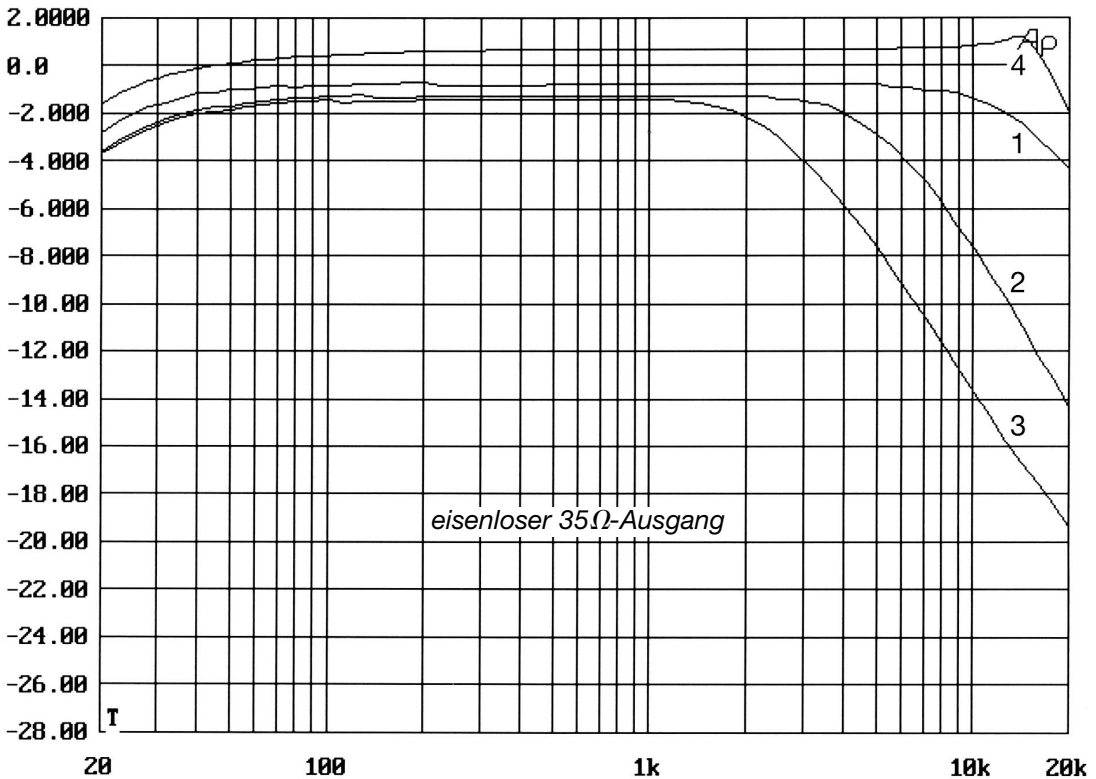


Abb. 10

Maximaler Ausgangspegel für 0,5% Klirrfaktor bei einem Kondensatormikrofon mit 200Ω-Übertragerausgang (oben) und bei einer eisenlosen Ausführung mit 35Ω Innenwiderstand (unten) an 1kΩ Last:
1. ohne Kabel, 2. mit 200m Kabel, 3. mit 400m Kabel; 4. ohne Kabel, im Leerlauf

ser, als das allgemein bekannt ist. Mit Sicherheit gibt es keine Probleme, wenn die Mikrofonkabel nur bis zu einer digitalen Stagebox geführt werden, wie dies ja bereits praktiziert wird.

Einfluss der Mikrofonkabel-Länge

Was bei großen Mikrofonkabeln von einigen hundert Metern qualitativ geschehen kann, vermitteln die Abbildungen 9 und 10. Sowohl der Frequenzgang als auch die maximale Aussteuerbarkeit bzw. der Grenzschalldruckpegel werden beeinträchtigt. Bei Mikrofonen mit 200Ω Impedanz kann bei Verwendung von Kabeln mit hohem Kapazitätsbelag naturgemäß der Frequenzgang schon bei wenigen 100m inakzeptabel werden.

Mikrofone mit 200Ω Impedanz werden natürlich auch heute noch in großer Stückzahl gefertigt. Dieser Wert ist aus der Empfehlung zu erklären, dass die Impedanz 200Ω oder kleiner sein soll. Immer wenn Spulen im Einsatz sind, also bei dynamischen Mikrofonen und Kondensatormikrofonen mit Übertragerausgang, wird man im Interesse einer möglichst hohen Empfindlichkeit die obere Grenze ausnutzen. Bei Kondensatormikrofonen mit eisenloser Ausgangsstufe kann die Ausgangsspannung jedoch hohe Werte annehmen, trotz eines geringen Innenwiderstands.

“Anpassung”

Ein Ausgang mit kleinem Innenwiderstand könnte als Einladung angesehen werden, große Lasten anzuschließen. Im Falle von Mikrofonen trifft dies aber keinesfalls zu. Mikrofone sollen im Quasi-Leerlauf betrieben werden. Die Eingangsimpedanz des angeschlos-

senen Geräts (Mischpult) soll daher möglichst groß sein; der Wert von $1k\Omega$ ist zufrieden stellend.

Wie eine zu große Last die maximale Aussteuerbarkeit von Kondensatormikrofonen reduziert, lässt sich Abb. 10 entnehmen. Bei hohen Frequenzen verringert die kapazitive Kabellast die maximale Aussteuerbarkeit erheblich, wobei es im Falle von Mikrofonen mit hoher Aussteuerbarkeit in der Praxis allerdings irrelevant sein wird, ob der Schalldruck bei einer so hohen Frequenz wie $15kHz$ z.B. $130dB-SPL$ sein dürfte oder der Grenzschalldruck durch das lange Kabel auf $110dB-SPL$ reduziert wird.

Generell vermindert ein kleiner Lastwiderstand die Aussteuerbarkeit aller Kondensatormikrofone. Der Abschluss mit 200Ω ist verwerflich, eine Parallelschaltung ist daher ebenfalls strikt abzulehnen. Sogar beim Betrieb von passiven Splittern, die den Anschluss eines Mikrofons an zwei Eingänge erlauben, ist Vorsicht geboten, wenn die Übertragungsqualität gewährleistet bleiben soll.

Korrekte Phantomspeisung

Hohe Aussteuerung und Last verlangen Leistung. Daher benötigen moderne Kondensatormikrofone meist höhere Ströme als frühere Konstruktionen, die oft mit einem einzigen FET arbeiteten. Die EN 61938 (früher DIN 45596, /9/) nimmt darauf Rücksicht und lässt einen Strom von bis zu $10mA$ pro Mikrofon zu. Bei Mikrofonen sind derzeit bis zu ca. $5mA$ üblich, ein unsymmetrischer Anschluss lässt $7mA$ fließen, und im Kurzschlussfall sind es dementsprechend sogar unzulässige und unsinnige $14mA$.

Schwer verständlich ist, dass einige Mischpultther-

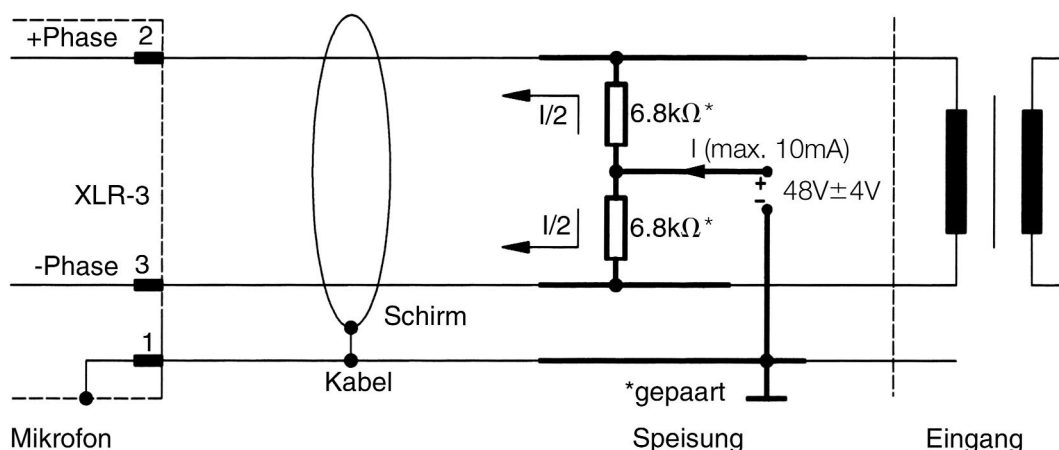


Abb. 11
48V Phantomspeisung nach DIN EN 61938 Juli 97, (zuvor IEC 268-15 und DIN 45596),
Alleinverkauf der Normen durch Beuth Verlag GmbH, 10772 Berlin



steller oben genannte Norm nicht zu kennen scheinen. Das einfache Schaltbild der Phantomspeisung wird deshalb in Abb. 11 dargestellt und enthält die wesentlichsten Bedingungen.

Unterdrückung von Störungen auf dem Kabel

Eine besonders wichtige Bedingung für eine korrekte 48V-Phantomspeisung ist die Gleichheit der $6,8k\Omega$ -Widerstände. Der Absolutwert ist unkritisch ($\pm 20\%$), aber die Differenz der Widerstandswerte soll im Interesse einer guten Betriebsunsymmetriedämpfung (Symmetrie unter Arbeitsbedingungen) nicht größer als $0,4\%$ sein. Es ist unverständlich, wenn Mischpulthersteller sich um eine hohe Symmetrie ihrer Eingänge bemühen und dann irgendwelche Speisewiderstände einbauen. Wenn sie nicht gepaart sind, sollten die Widerstände deshalb die Toleranz $0,1\%$ haben.

Störungen auf dem Kabel können speziell dann, wenn es um Hochfrequenz geht, sehr komplexer Art sein und werden hier im weiteren nicht besprochen. Es gibt aber immer wieder Anlass, darauf hinzuweisen, dass die -10dB -Schalter an Mikrofonen auch gelegentlich zu unnötigen Problemen führen. Sie sollten nur eingeschaltet werden, wenn es sein muss, und wann ist das schon der Fall? Sollte der Eingang die hohen Spannungen aus dem Mikrofon tatsächlich nicht zulassen, ist es besser, am Ende des Kabels ein symmetrisches Dämpfungselement (Pad) einzusetzen, mit dem dann nicht nur das Signal, sondern auch etwaige ins Kabel eingedrungene Störungen gedämpft werden.

Literaturverzeichnis:

1. G. Boré, Das Übertragungsmaß der Mikrophone bei tiefen Frequenzen und seine Messung, Fernseh- und Kinotechnik, 32. Jahrgang, Nr. 3, 1978, S. 101 - 103
2. L. Schreiber, Schallausbreitung im Freien, entn. M. Heckl, H.A. Müller, Taschenbuch der Technischen Akustik, Springer Verlag Berlin, Heidelberg, New York, 1975, S. 355 - 371
3. E. Meyer, E.-G. Neumann, Physikalische und technische Akustik, Vieweg Verlag Braunschweig, Wiesbaden, 3. Aufl. 1979, S. 84 - 90
4. J. Wuttke, Betriebsverhältnisse von Mikrofonen bei Wind und Pop, in: Bericht zur 14. Tonmeister-tagung 1986, Bildungswerk des Verbands Deutscher Tonmeister (siehe Aufsatz 10 dieses Sammelbands)
5. J. Wuttke, Microphones and Wind, J. Audio Eng. Soc., Vol. 40, No. 10, Oktober 1992, S. 809 - 817
6. A. Pudelewicz, Directional Microphones and Their Applications on Location in Film Production, The BKTS JOURNAL, Jan. 1979, S. 2 - 6 + 28
7. H. Gerlach, Stereo Sound Recording with Shotgun Microphones, J. Audio Eng. Soc., Vol. 37, No. 10, Oktober 1989, S. 832 - 838
8. Ambient, Konradinstr. 3, 81543 München
9. Beuth Verlag, Berlin

Vortrag, gehalten auf der 19. Tonmeistertagung 1996.

Der Aufsatz erklärt zunächst Grundlagen der Signalverarbeitung. Dann wird dem theoretisch idealen Mikrofon das reale Mikrofon gegenübergestellt, das durch seine Fehler in bestimmten Fällen Vorteile bei der Anwendung bieten kann. Abschließend wird ein neuer Gedanke beschrieben, wie ein Mikrofon an alle Wünsche angepasst werden kann. Das patentierte System wurde weiterentwickelt und auf der Tonmeistertagung 1998 vorgestellt /8/.

Bedingungen für universelle Übertragungselemente

Damit ein Übertragungselement universell eingesetzt werden kann, muss es Signale unverändert übertragen. Ein universelles Mikrofon muss also ein akustisches Ereignis in ein äquivalentes elektrisches Signal wandeln (Abb. 1a). Nachrichtentechniker sprechen von einer "verzerrungsfreien" oder auch "bildgetreuen" Übertragung.

Die Bedingungen für verzerrungsfreie Übertragung sind konstanter Amplitudenfrequenzgang und linearer

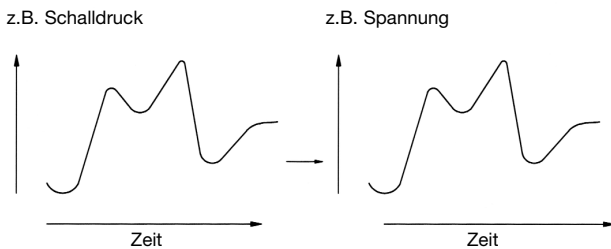


Abb. 1a
Bildgetreue, verzerrungsfreie Übertragung eines Zeitvorgangs

Phasengang (Abb. 1b) /1/, /2/. Durch diese beiden Parameter kann ein Signal bzw. dessen Zeitverlauf eindeutig beschrieben werden. Es wird nichts anderes übertragen, keine dritte oder vierte Dimension oder gar Magie, wie mancher HiFi-Freak zu glauben scheint.

Es kann daher auch irreführend sein, wenn Hersteller durch die alleinige Angabe von Zeitfunktionen den Eindruck erwecken, sie wären der Zeit voraus. Es ist lediglich so, dass bei bestimmten Messungen, wie z.B. von Einschwing- oder Impulsverhalten, die Zeitfunktion zur Betrachtung besser geeignet ist.

Während die Forderung nach konstantem Frequenzgang einleuchtet, ist der lineare Phasengang eher er-

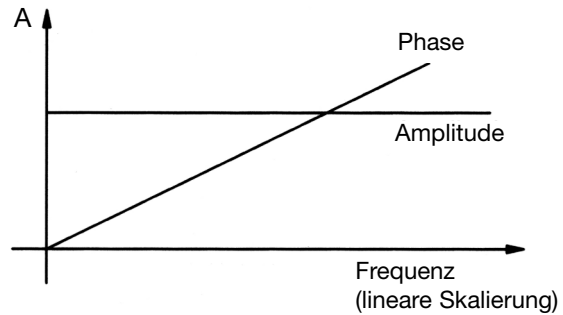


Abb. 1b
Bedingungen für verzerrungsfreie Übertragung

klärungsbedürftig. Es gibt Toningenieure, die vom idealen Phasengang erwarten, dass er so konstant verläuft wie der Amplitudenfrequenzgang. Das trifft nicht zu.

Zunächst muss die Phase bei 0° beginnen, denn der Grenzfall tiefster Frequenzen endet bei 0Hz, also Gleich-Verhältnissen. (Einen Phasenwinkel zwischen beispielsweise zwei Gleichspannungen gibt es nicht).

Im weiteren Verlauf ist ein beliebig großer Phasenwinkel bei gegebener Frequenz ohne Bedeutung, sofern er nur doppelt so groß ist bei doppelter Frequenz, dreimal so groß bei dreifacher, usw. Auch dies lässt sich anschaulich erklären:

Eine kurze Schallstrecke kann praktisch als ideales Übertragungselement betrachtet werden. Wenn man sich in einem ebenen Schallfeld ohne Einfluss von Reflexionen beispielsweise 17cm vor- oder zurückbewegt, so ändert sich das Klangbild praktisch nicht. Dennoch beträgt die Phase zwischen diesen beiden Punkten bei 1kHz eine halbe Wellenlänge, entsprechend 180° Phasenwinkel. Bei 2kHz passt zwischen die beiden Punkte aber bereits eine ganze Wellenlänge, es besteht also ein Phasenwinkel von 360°. Die Forderung linearer Zunahme des Phasenwinkels mit der Frequenz für verzerrungsfreie (bildgetreue) Abbildung ist erfüllt. (Die mathematische Ableitung der Phase nach der Frequenz ist die so genannte Gruppenlaufzeit; sie muss konstant sein: $\tau = d\phi/d\omega = \text{konstant.}$)

Die Übertragungskette

Abb. 2 zeigt eine vollständige Übertragungskette, die mit einem Mikrofon beginnt. Die meisten Elemente dieser Kette werden universell eingesetzt.

Selbst Anwender, die ihre Ausrüstung besonders sorgfältig aussuchen und sogar Kabel philosophischen Betrachtungen unterziehen, produzieren und hören nach einmal erfolgter Wahl durchweg mit derselben

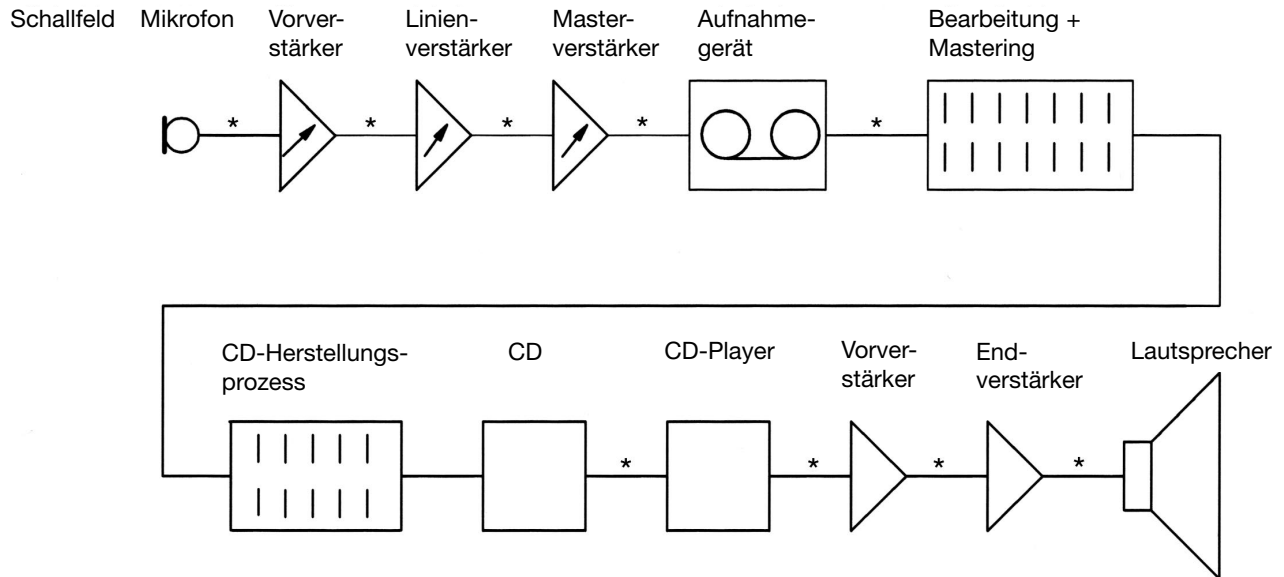


Abb. 2
Beispiel einer Audio-Übertragungskette

* Kabel

Anlage. Die Idee, für unterschiedliche Arten von Musik jeweils andere Aufnahmegeräte, Bandmaterial, Kabel usw. einzusetzen, wäre für Industrie und Wirtschaft gewiss reizvoll, aber sie wird sich nicht durchsetzen.

Wie kommt es dann, dass es Toningenieure gibt, die in bestimmten Fällen das Mikrophon in Abhängigkeit vom Instrument wählen? Sind Mikrofone weniger universell als andere Übertragungselemente?

Unterschiede zwischen Wandlern und Vierpolen

Der wesentliche Unterschied zwischen Mikrofonen bzw. elektroakustischen Wandlern und den anderen Elementen einer Übertragungskette besteht darin, dass Wandler mit dem Schallfeld verknüpft sind, während elektrische Übertragungselemente einfach als Vierpole mit zwei Ein- und Ausgängen beschrieben werden können.

Durch das Schallfeld kommen Parameter ins Spiel, die es bei Vierpolen nicht gibt. Die wichtigste Funktion hat dabei das Richtdiagramm:

Erstens bedeutet eine Frequenzabhängigkeit des Richtdiagramms, dass der Frequenzgang je nach Einfallswinkel des Schalls anders aussieht /3/.

Zweitens nutzen alle richtenden Mikrofone den mit der Frequenz linear abnehmenden Druckgradienten, so dass tiefste Frequenzen von derartigen Wandlern stets etwas geschwächt übertragen werden /4/.

Der Tiefenabfall kann durch den Nahheitseffekt nur in Sonderfällen kompensiert werden. Die im Vergleich zu Druckempfängern (Kugeln) schwächere Tieftönübertragung der Druckgradientenempfänger wird dagegen noch durch den Vektorcharakter des Druckgradienten verschärft: Es können nur die Schnellekomponenten aus dem Schallfeld aufgenommen werden, die in Richtung der Hauptachse des Mikrofons liegen. (Die Schallschnelle ist proportional zum Druckgradienten.)

Die existenten Mikrofone

Befürworter von Kondensatormikrofonen mit Kugelcharakteristik können sich durch die zuletzt gemachten Ausführungen bestätigt fühlen. Andererseits zeigen sogar Druckempfänger mit kleinem Durchmesser bei hohen Frequenzen eine immer noch beachtliche Abweichung von der idealen Kugelcharakteristik. Der Bedarf an mehreren verschiedenen Modellen (bei SCHOEPS derzeit vier Typen) ist damit zu erklären, dass man je nach den Komponenten des direkten und des diffusen Schallfelds am Aufnahmeort den jeweils geeigneten Typ wählen muss. Besonders universell sind diese Mikrofone also nicht.

Ein weiterer Nachteil von Kugeln zeigt sich in der Praxis: Aus verschiedenen Gründen kann man nicht immer so nahe an die Schallquelle herangehen, wie es beispielsweise die Hallbalance verlangt. Die Ausblendung von Störschall oder zu viel Raumanteilen an einem vorgegeben Ort ist auch nicht möglich. So ist die Richtwirkung von Mikrofonen eine sehr wünschenswerte Eigenschaft, die sich im wahrsten

Sinne des Wortes gezielt einsetzen lässt.

Bei kleinen Druckgradientenempfängern kann das Richtdiagramm im Vergleich zu Kugeln im Bereich mittlerer bis hoher Frequenzen eine bessere Konstanz aufweisen. Daraus erklären sich die recht universellen Einsatzmöglichkeiten kleiner Kondensatormikrofone mit den Richtcharakteristiken Breite Niere, Niere und Superniere.

Große Mikrofone weisen prinzipiell die stärkste Frequenzabhängigkeit des Richtdiagramms auf. Sie sind daher am wenigsten universell, können aber bei bestimmten Anwendungen durchaus Vorteile haben, wie später noch an einem Beispiel erklärt wird.

Das Bündelungsmaß

Der Frequenzabhängigkeit des Richtdiagramms entsprechen, wie schon festgestellt, unterschiedliche Frequenzgänge für Schall aus verschiedenen Richtungen. Obwohl es sich durchaus lohnen kann, Frequenzgänge für verschiedene Schalleinfallswinkel zu untersuchen, ist das natürlich eine mühsame Angelegenheit. Eine übliche Vereinfachung besteht darin, neben der Frequenzgangmessung im schalltoten Raum auf der Achse des Mikrofons auch noch den Frequenzgang im diffusen Schallfeld zu ermitteln. Dies ist der gemittelte Frequenzgang über alle Richtungen.

Die Differenz der Frequenzgänge im direkten und im diffusen Schallfeld wird als Bündelungsmaß bezeichnet (ausgedrückt in dB). Sein Frequenzgang ist ein Hinweis darauf, wie sich die Richtwirkung in Abhängigkeit von der Frequenz ändert.

Betrachtung von Mikrofonen unterschiedlichen Charakters

Die Abb. 3-5 zeigen Frequenzgänge im direkten und diffusen Schallfeld, sowie die des Bündelungsmaßes verschiedener Mikrofone, wie sie früher z.B. grundsätzlich in den Mikrofondatenblättern des IRT veröffentlicht wurden /5/. Folgende Aussagen lassen sich aus den Darstellungen ableiten:

Abb. 3a/b: Ihrer jeweiligen Bestimmung entsprechend (Freifeld/Diffusfeld), haben die beiden Kugeln unterschiedliche Frequenzgänge im direkten Schallfeld. Da sie weitgehend gleich aufgebaut sind, ist ihre Abweichung von der kugelförmigen Richtcharakteristik bei hohen Frequenzen jedoch gleich und damit auch der Verlauf ihrer Bündelungsmaße über der Frequenz. Der Klang dieser beiden Wandler könnte daher ohne großen Nachteil durch einen guten Equalizer in den des jeweils

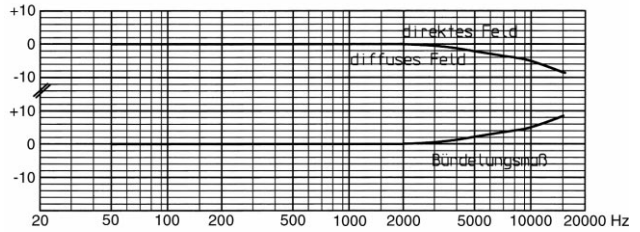


Abb. 3a Freifeldkugel

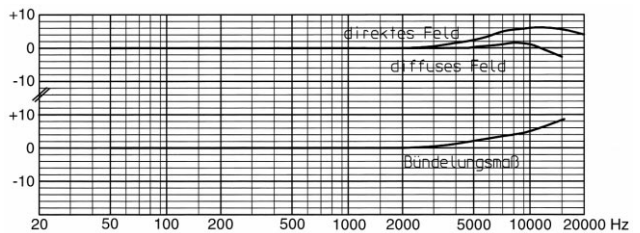


Abb. 3b Diffusfeldkugel

anderen überführt werden.

Wie Praktiker wissen, gelingt es sonst fast nie, den Klang eines Mikrofons durch Einsatz eines Equalizers in den eines anderen Modells zu ändern. Die Ursache liegt in der unterschiedlichen Frequenzabhängigkeit der Richtdiagramme verschiedener Mikrofone, auf die man natürlich mittels elektrischer Korrektur keinen Einfluss nehmen kann.

Abb. 4a/b: Die beiden Nieren haben den gleichen Frequenzgang im direkten Schallfeld. Bei nahen Schallquellen auf der Hauptachse der Mikrofone ist daher kein Unterschied hörbar, aber sobald die Mikrofone entfernter aufgestellt werden, gewinnt Schall aus allen

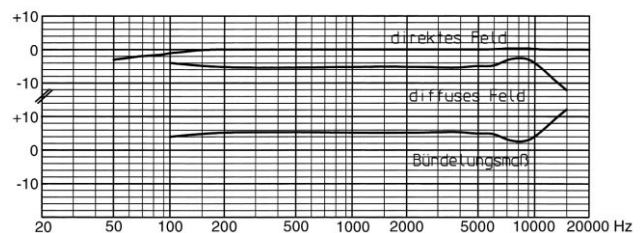


Abb. 4a Niere

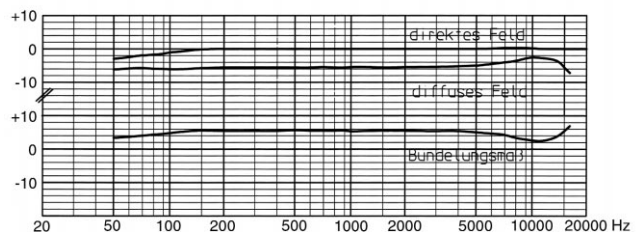


Abb. 4b Niere

anderen Richtungen an Einfluss, und der Unterschied macht sich bemerkbar.

Das Mikrofon der Abb. 4a wird bei großem Abstand zur Schallquelle ein mattes, etwas dumpfes Klangbild vermitteln, da der durch den Abstand erhöhte Diffusfeldanteil an Bedeutung gewinnt: Wie der Abbildung entnommen werden kann, überträgt dieses Mikrofon oberhalb 10kHz nur wenig Höhen aus dem diffusen Schallfeld.

Das Mikrofon in Abb. 4b hat auch im diffusen Schallfeld einen bemerkenswert konstanten Frequenzgang. Sein Richtdiagramm ist relativ wenig frequenzabhängig. Es wird auch bei größerem Abstand zur Schallquelle zufrieden stellen und ist recht universell einsetzbar. Ein derartiger Wandler ist gut geeignet für eine Nutzung z.B. im ORTF-Mikrofon. Es wird selten so nah aufgestellt, dass die reflektierten Schallanteile keine Rolle spielen.

Es ist unmöglich, die beiden Mikrofone mittels Equalizer klanglich gleich zu machen, da die Frequenzabhängigkeit ihrer Richtdiagramme dadurch unverändert bleibt.

Abb. 5 zeigt Frequenzgänge eines etwas exotischen Großmembran-Mikrofons, das nach grundsätzlichen

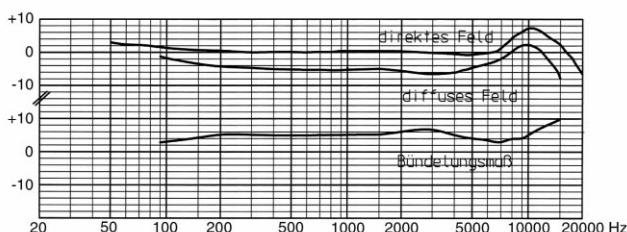


Abb. 5
Großmembran-Mikrofon

Betrachtungen als unausgeglichene bezeichnet werden kann. Bei Frequenzen zwischen 5kHz bis 9kHz verliert dieses Mikrofon stark an Richtwirkung.

Beim Einsatz in einem bei hohen Frequenzen überbedämpften Sprecherstudio, kann die kugelhähnlichere Übertragungseigenschaft aber mehr von der schwachen Raumakustik übertragen und dadurch positiv bewertet werden. Die überzogenen Höhenfrequenzgänge tragen darüber hinaus dazu bei, dass der Klang bestimmt nicht "muffig" wirkt, selbst wenn das Studio so klingt, als ob man in ein Kopfkissen spricht.

Der stark vom Schalleinfallswinkel abhängende Frequenzgang spielt keine Rolle, da der Sprecher höchstwahrscheinlich auf der Mikrofonachse bleibt.

Nutzung von Merkmalen nicht-idealer Wandler

Die beschriebenen Beispiele ließen sich fortsetzen und belegen einmal mehr, dass theoretische Schönheitsfehler in der Praxis nutzbringend eingesetzt werden können. Von einem wirklich universellen Mikrofon müsste man daher erwarten, dass es über die oben vorgenommene Definition eines "verzerrungsfreien" Übertragungselements hinaus auch gezielte Abweichungen davon ermöglicht.

So stellt sich die Frage, ob man nicht ein Mikrofon bauen kann, bei dem die Frequenzabhängigkeit des Richtdiagramms einstellbar ist. Damit wäre ein wahrlich universeller Einsatz möglich, bis hin zu Soundwünschen, die sonst nur durch spezielle Mikrofone erzielt werden können. Für den Anwender wäre damit der nützliche Nebeneffekt verbunden, dass er erkennt, welche Frequenzabhängigkeiten ihm erwünschte Effekte bringen. So kann er gezielt vorgehen und muss nicht die zufällig in Form von bestimmten Mikrofonen vorliegenden Merkmale suchen, die in aller Regel nicht hinreichend genau dokumentiert sind.

Das universelle Mikrofon

Es gibt umschaltbare Mikrofone, deren Richtcharakteristik z.B. auf "Kugel", "Niere" und "Acht" eingestellt werden kann, wobei der Anwender glauben könnte, diese sei für den gesamten Frequenzbereich gültig. Das ist jedoch nicht der Fall.

Eine weitere Möglichkeit, die Richtcharakteristik zu verändern, ergibt sich mit dem so genannten "Straus-Paket". Das klassische Straus-Paket arbeitet mit einer Kugel und einer Niere. Abb. 6 zeigt eine erweiterte Anwendung mit Kugel und Superniere. Wenn man zwei



Abb. 6
Straus-Paket



Kanäle mit diesen Signalen abmischt, kann man von Kugel, Breiter Niere, Niere bis Superniere beliebige Polardiagramme erhalten. Verwendet man anstelle der Superniere eine Acht, so kann die Palette der Richtcharakteristiken natürlich bis zur Acht erweitert werden. Auch in diesen Fällen ist die sich fast immer ergebende Frequenzabhängigkeit der Richtcharakteristik rein zufällig.

Wenn man dagegen das Polardiagramm frequenzabhängig machen will, kann man gemäß eines neuen Vorschlags den Übertragungsbereich in verschiedene Frequenzbänder unterteilen und darin Summen mit unterschiedlichen Pegeln von Kugel und Acht bilden (Patent angemeldet /6/). So erzielt man ein Mikrofon, das es erlaubt, in verschiedenen Frequenzbändern absichtlich unterschiedliche Richtdiagramme einzustellen. Versuche haben ergeben, dass sich so tatsächlich die Klangbilder sehr verschiedener Mikrofone nachbilden lassen /7/.

Für eigene Versuche kann der Interessierte so vorgehen, dass er ein Straus-Paket nutzt und vor der Summenbildung den Frequenzgang im Kanal von Kugel und Niere verändert. Sofern der Gesamtfrequenzgang dabei unbeeinflusst bleiben soll, stellt man die Frequenzgänge beider Kanäle spiegelbildlich ein.

Zusammenfassung

Mikrofone mit konstantem Frequenzgang und linearem Phasengang können sehr universell eingesetzt werden, wenn ihr Polardiagramm weitgehend frequenzunabhängig ist. Kleine Kondensatormikrofone erfüllen diese Bedingungen am ehesten.

Wenn das Richtdiagramm frequenzabhängig ist, kann dieser theoretische Fehler aber auch mit dem Nutzeffekt eingesetzt werden, bestimmten geschmacklichen Wünschen oder anwendungstechnischen Bedürfnissen näher zu kommen. Es wurde eine Technik vorgestellt, die es möglich macht, den Frequenzgang des Bündelungsmaßes eines Mikrofons einzustellen.

Literaturverzeichnis:

1. K. Küpfmüller, Einführung in die theoretische Elektrotechnik, Springer-Verlag Berlin, Heidelberg, New York, 1965, S. 480
2. A. Schaumberger, AES Convention Copenhagen, 1974
3. J. Wuttke, Mikrofondaten und ihre Bedeutung in der Praxis, in: Bericht zur 12. Tonmeistertagung 1981, Bildungswerk des Verbands Deutscher Tonmeister (Aufsatz Nr. 11 dieses Sammelbands)
4. J. Wuttke, Mikrofonen Allerlei – Kleines Kompendium, in: Bericht zur 18. Tonmeistertagung 1994, Bildungswerk des Verbands Deutscher Tonmeister (Aufsatz 6 dieses Sammelbands)
5. P. Buhler, Mikrofonkennblätter, IRT Hamburg, 1956 - 1974
6. J. Wuttke, SCHOEPS, Patentanmeldung P 44 36 272.2
7. R. Schnellbach, Untersuchungen an einem Mikrofonsystem mit frequenzabhängig variablem Bündelungsmaß, Diplomarbeit, 1995
8. Ch. Langen, Mikrofon mit frequenzabhängig einstellbarem Bündelungsmaß, in: Bericht zur 20. Tonmeistertagung 1998, Bildungswerk des Verbands Deutscher Tonmeister

Vortrag, gehalten auf der 13. Tonmeistertagung 1984, überarbeitet

In diesem Aufsatz werden allgemeine Merkmale von Kondensator-Druckempfängern erläutert, und die besondere Konstruktion der SCHOEPS-Kapsel MK 2 S wird erklärt. Da der Druckstau eine wichtige Rolle spielt, wird seine Betrachtung bis zur Grenzflächentechnik erweitert und deren grundlegende Funktion verständlich gemacht.

Aufstellung von Druckempfängern

Im Hinblick auf die Aufnahmetechnik müssen die Vor- und Nachteile von Druckempfängern in Relation zu Druckgradientenempfängern betrachtet werden. Theoretisch muss man Mikrofone mit Kugelcharakteristik nur um den Abstandsfaktor $\sqrt{3}$ näher an der Schallquelle aufstellen, um die gleiche Hallbalance zu erzielen wie mit einer Niere. Dann ist das Verhältnis von direktem und diffusem Schall für Kugel und Niere gleich. In der Praxis sind die Verhältnisse aber komplexer. Die Abstandsfaktoren werden unter der Annahme von Kugelschallquellen und Beschallung auf der Hauptachse des Mikrofons errechnet.

Sofern sie für ein einzelnes Instrument noch gelten, werden die Verhältnisse bei der Aufnahme größerer Instrumentengruppen oder gar eines Orchesters mehrdeutig. Da keine Punktschallquelle mehr vorliegt, lassen sich auch keine festen Abstände und Schalleinfallswinkel mehr angeben. Außerdem ist die Perspektive für ein näher aufgestelltes Kugelmikrofon eine andere als die einer entfernteren Niere (Abb. 1). Die Abstandsverhältnisse zu den Schallquellen sind unterschiedlich.

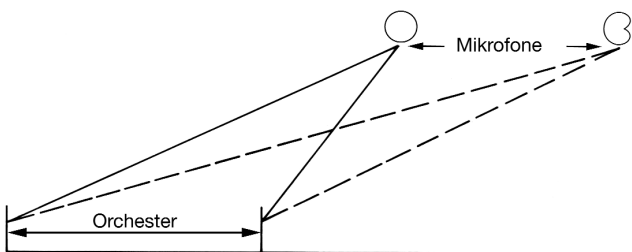


Abb. 1
Verschiedene Perspektiven unterschiedlich aufgestellter Mikrofone

Es wird hier keine Wertung der einen oder anderen Aufnahmetechnik mit Kugeln oder Nieren erfolgen, aber es soll klar werden, dass Nieren nicht einfach durch Kugeln ersetzt werden können, wie manchmal unterstellt wird. Beide Mikrontypen und Aufnahmetechniken haben Vor- und Nachteile, die von Könnern jeweils zu ihrem Besten genutzt werden.

Tiefenfrequenzgang bei Druck- und Druckgradientenempfängern

Ein wesentlicher Vorteil elektrostatischer Druckempfänger ist ihr konstanter Frequenzgang bei tiefen Frequenzen. Da die Ausgangsspannung von Kondensatorwandlern proportional zur Membran-Auslenkung ist, gibt es im Prinzip keine untere Grenzfrequenz.

Druckgradientenempfänger haben dagegen naturbedingt einen Tiefenabfall, der unterhalb 100Hz nennenswert ist, wenn das Mikrofon einige Meter von der Schallquelle entfernt steht. Dann ergibt sich nämlich kein Nahheitseffekt, der bei dichter Aufstellung tiefe Frequenzen anheben würde.

Die tatsächliche Schwächung der Übertragung tiefer Töne von Druckgradientenempfängern geht aus den Prospektblättern von Mikrofonen meist nicht hervor, da sowohl die üblichen Messabstände, als auch ein besonderer Effekt schalltoter Räume (Kanaleffekt) eine Tiefenanhebung bewirken (/1/, /2/ in Aufsatz 6).

Merkmale von Druckempfängern

Bei den immer besser gewordenen Möglichkeiten, selbst tiefste Frequenzen aufzunehmen und – entsprechende Räume vorausgesetzt – wiederzugeben, hat das Kondensatormikrofon mit Kugelcharakteristik an Bedeutung gewonnen. Probleme mit Stereoaufnahmen schwacher Korrelation, wie sie durch die Aufnahmetechniken mit Kugeln leichter entstehen (AB, siehe Aufsatz 3), haben gleichzeitig teilweise ihre Schrecken verloren, z.B. weil weniger Schallplatten produziert werden, die nicht geschnitten werden können, wenn Gegenphasigkeit der Kanäle bei tiefen Frequenzen vorliegt.

Während elektrostatische Druckempfänger bei den tiefen Frequenzen perfekt sein können, liegen ihre Probleme bei den Höhen. Die kugelförmige Richtcharakteristik bleibt bei hohen Frequenzen, bei denen das Mikrofon nicht mehr klein gegenüber der Wellenlänge ist, nicht erhalten (siehe auch Aufsatz 1). Das Mikrofon weist eine mehr oder minder ausgeprägte Richtwirkung auf. Dadurch werden hohe Frequenzen bei schrägem Schalleinfall und im diffusen Schallfeld weniger stark übertragen als bei axialer Beschallung (siehe Richtdiagramm in Abb. 2).

Aus den Erfordernissen der akustischen Messtechnik abgeleitet, gibt es daher zwei Grundtypen von Druckempfängern für die beiden Extremfälle des Schallfelds: den Freifeld- und den Diffusfeldtyp. Sie sind für den gerichteten Gebrauch im Nahfeld bzw. für die Anwendung weit außerhalb des Hallradius' geeignet.

Den Frequenzgang des so genannten Freifeldtyps zeigt Abb. 2 (MK 2). Der Frequenzgang in Richtung der Mikrofonachse ist sehr konstant, aber für schrägwinkligen Schalleinfall und im diffusen Schallfeld ergibt sich

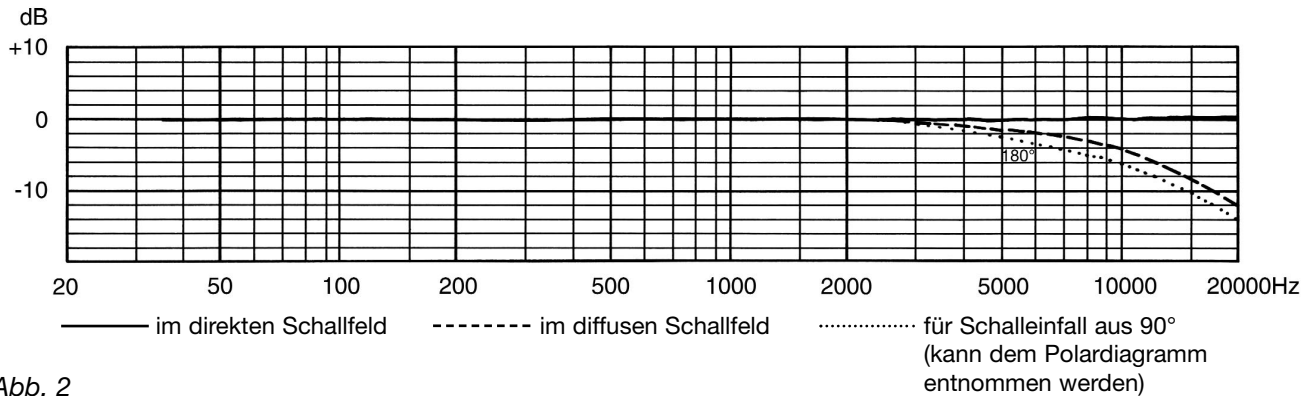


Abb. 2
Frequenzgänge der Freifeld-Kugel MK 2

Richtdiagramm für die Druckempfänger
MK 2 (Freifeldtyp) und MK 3 (Diffusfeldtyp)
Es ist für beide identisch.

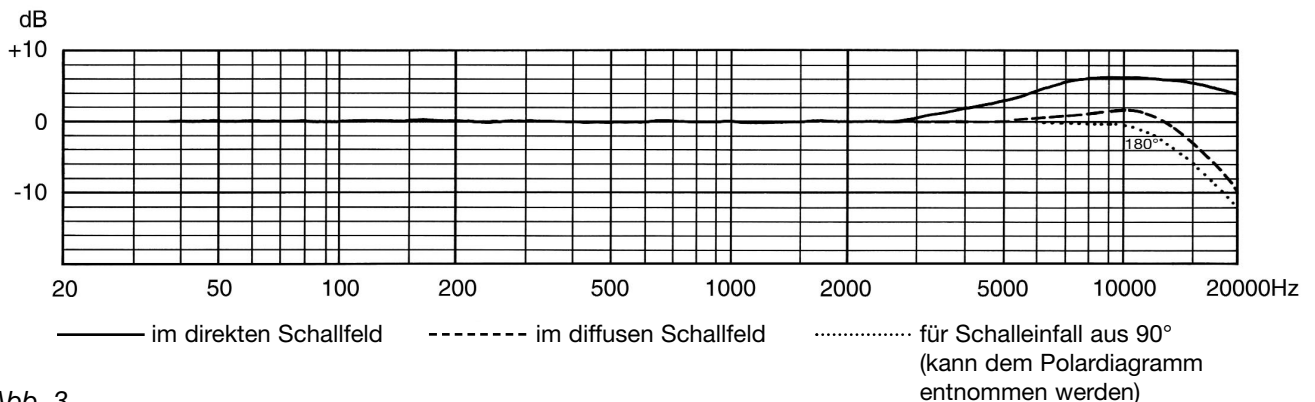
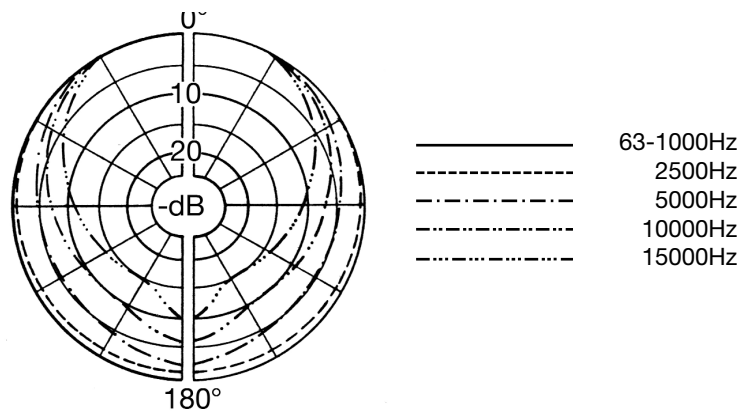


Abb. 3
Frequenzgänge der Diffusfeld-Kugel MK 3

ein Höhenabfall. Der Frequenzgang des Diffusfeldtyps (MK 3, Abb. 3) ist dagegen im diffusen Schallfeld weitgehend konstant, während Beschallung in Richtung der Mikrofonachse eine Höhenanhebung bringt.

Anforderungen an einen neuen Druckempfänger

In der vergangenen Zeit wurden recht viele Anwendungen – vor allem bei klassischer Musik – bekannt, bei denen mit nur zwei oder drei Kugeln ein ganzer Klangkörper aufgenommen wurde. Die Aufstellung der Mikrofone erfolgt dabei notwendigerweise meist

in Abständen, für die weder die Freifeld- noch die Diffusfeld-Kugel ideal sind. Der am besten geeignete Frequenzgang ist aber nicht einfach abschätzbar, da er immer von den individuellen räumlichen Gegebenheiten, vom aufzunehmenden Tonmaterial und auch physiologischen sowie subjektiven Kriterien abhängt. Daher wurde versucht, den erwünschten Frequenzgang möglichst praxisnah zu ermitteln.

Von einem Druckempfänger mit perfekt konstantem Frequenzgang ausgehend, wurden Anwender gebeten, ihren Wunschklang mit genügend fein einstellbaren Equalizern zu realisieren. Bei Richtmikrofonen wäre ein derartiges Vorgehen nicht sinnvoll, da viele Klangunterschiede durch die Frequenzabhängigkeit des Richtdiagramms begründet sein können und diese natürlich

nicht durch Equalizer beeinflussbar ist. Die Frequenzabhängigkeit des Richtdiagramms ist aber bei Druckempfängern gleicher Geometrie im wesentlichen vorgegeben, und um Mikrofone gleicher Abmessungen geht es hier. Phasendrehungen, die durch minimalphasige Equalizer hervorgerufen werden, ergeben sich in ähnlicher Weise auch im Wandler, wenn er akustisch verändert wird.

Das Ergebnis der Hörtests war überraschend eindeutig. Für zylindrische Mikrofone mit frontalem Schalleinfall und 20mm Durchmesser ergab sich ein Wunschfrequenzgang, der in Abb. 4 dargestellt ist.

fallsrichtung des Schalls und der Frequenz abhängen. Das senkrechte Auftreffen einer ebenen Welle auf einen würfelförmigen Körper führt in der Mitte der getroffenen Fläche beispielsweise zu einem Frequenzgang des Schalldrucks, wie er qualitativ in Abb. 5 dargestellt ist /1/, /2/.

Die Verhältnisse sind stilisiert, um den Einfluss der Größe eines reflektierenden Objekts zu verdeutlichen. Die Kurve ist zunächst nicht als Funktion der Frequenz dargestellt, sondern in Abhängigkeit vom Verhältnis der Seitenlänge des Würfels zu der Wellenlänge. Bei an-

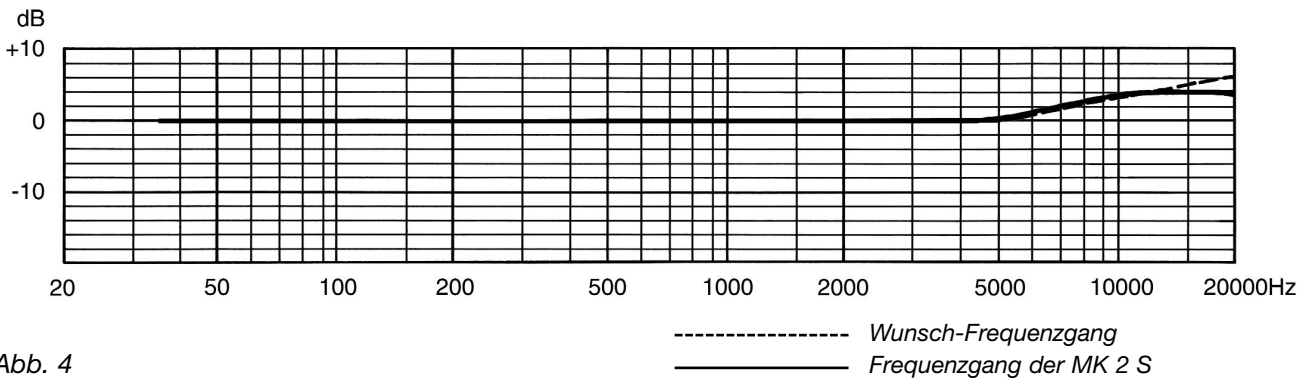


Abb. 4

Der Anstieg des Freifeldfrequenzgangs soll bei 5kHz beginnen. Bei logarithmischer Frequenzachse setzt er sich linear bis 20kHz fort und erreicht dort ca. +6dB.

Ein Vergleich zeigt, dass der Frequenzgang typischer Diffusfeldkugeln ähnlichen Durchmessers früher, also bei zu niedrigen Frequenzen, einsetzt und dass er bereits oberhalb 10kHz wieder abfällt.

Der Staudruck

Es ist nicht einfach, den Kurvenverlauf des Wunschfrequenzgangs zu erzielen. Der Buckel im Frequenzgang klassischer Diffusfeld-Druckempfänger mit dem anschließenden, unerwünschten Höhenabfall (Abb. 3) ist nämlich nicht nur durch die Lage der Systemresonanz zu erklären. Dieser Kurvenverlauf ergibt sich auch, wenn der Wandler – der Theorie entsprechend – sehr hoch abgestimmt wird, so dass seine mechanische Eingangsimpedanz im gesamten Übertragungsbereich eine Feder ist. Die Ursache liegt in dem Einfluss der Mikrofonkapsel auf das Schallfeld und dem dadurch zustande kommenden "Staudruck".

Objekte, die nicht klein gegenüber der Wellenlänge sind, beeinflussen nämlich das Schallfeld, indem sie Beugungen und Reflexionen verursachen. Dadurch kommt es zu Schalldruckänderungen, die von der Ein-

deren Körpern, wie z.B. Zylindern, ergibt sich ein ähnlicher Verlauf. Bei senkrechtem Schalleinfall auf die reflektierende Fläche ergibt sich der größte Druckanstieg. Daher die Bevorzugung axial auf das Mikrofon auftreffenden Schalls.

Für ein Mikrofon mit 34mm Durchmesser ergibt sich nach Umrechnung von L/λ die obere Frequenzachse in Abb. 5 (Abb. 5a). Da die akustische Wellenlänge von 10kHz in Luft ebenfalls 34mm beträgt, ergibt sich für diese Frequenz $L/\lambda=1$.

Die untere Frequenzachse hat dann Gültigkeit, wenn die Membran zentral in einer extrem großen Fläche liegt, wie das beim später zu besprechenden Grenzflächenmikrofon angenommen wird. $L/\lambda=1$ bei 10Hz bedeutet, dass die Abmessung L/λ – entsprechend der akustischen Wellenlänge dieser Frequenz – 34m groß sein muss!

Realisierung des Wunsch-Frequenzgangs

Um bei einer Mikrofonkapsel dem Frequenzgang von Abb. 5a entgegenzuwirken, so dass der erwünschte Verlauf von Abb. 4 erreicht wird, muss das Schwingungssystem in geeigneter Weise aufgebaut werden.

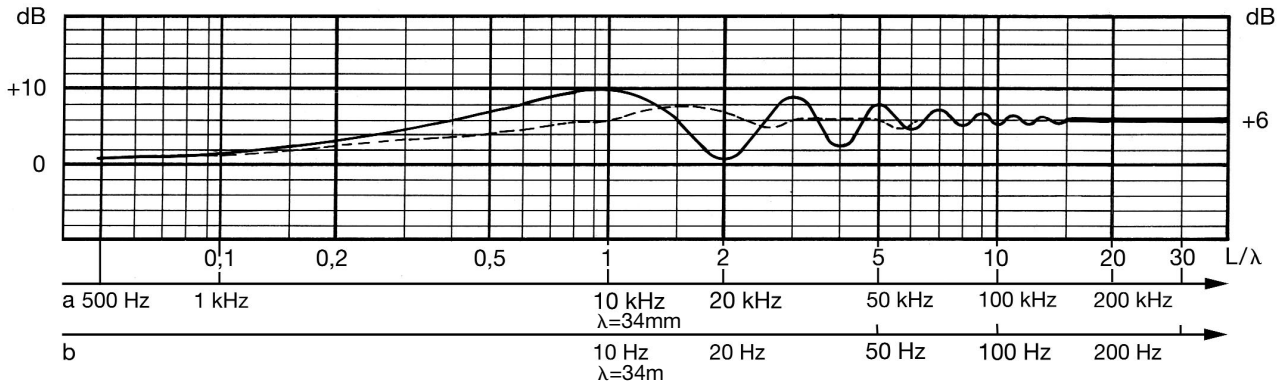


Abb. 5a,b

Typischer Frequenzgang des Schalldrucks in der Mitte eines reflektierenden Objekts

———— Schalleinfall aus 0°

- - - - - Schalleinfall aus ca. 60°

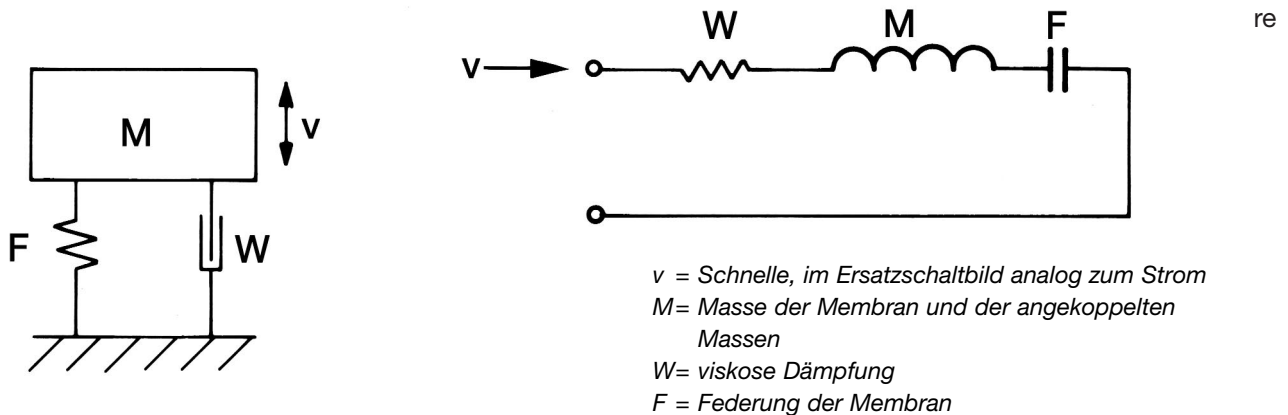


Abb. 6

Mechanisches System und elektrische Analogie eines elektrostatischen Druckempfängers

v = Schnelle, im Ersatzschaltbild analog zum Strom
 M = Masse der Membran und der angekoppelten Massen
 W = viskose Dämpfung
 F = Federung der Membran

Abb. 6 zeigt das einfachste Schwingungssystem eines Kondensatordruckempfängers und eine elektrische Analogie. Einem höheren Strom entspricht hier bei gegebener Frequenz eine höhere Empfindlichkeit.

Eine oberhalb des "Staudruckbuckels" liegende Resonanzfrequenz kommt der Wandlertheorie entgegen, aber die hohe Impedanz im darunter liegenden Übertragungsbereich bewirkt einen kleinen Übertragungsfaktor und damit in der Praxis einen schlechten Störspannungsabstand. Außerdem ergibt sich bei mittleren Frequenzen nicht der Wunschfrequenzgang.

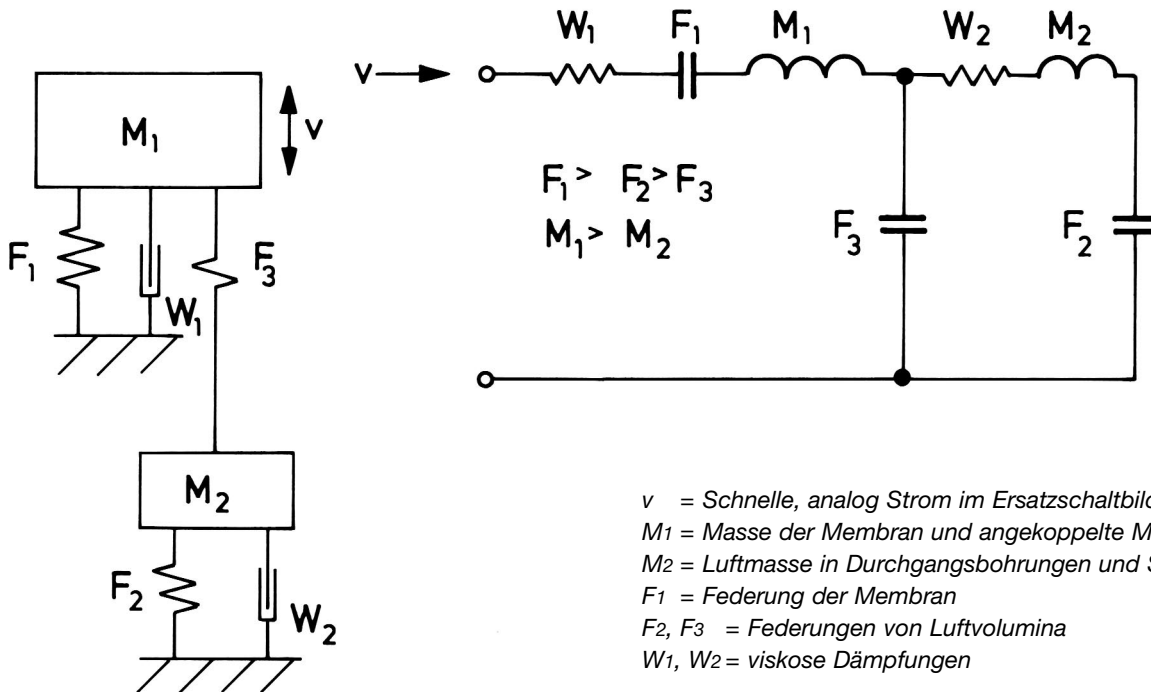
Abb. 7 zeigt das vereinfachte Ersatzschaltbild der Kapsel MK 2 S. Durch den Nebenschluss des hochabgestimmten Kreises mit F_3 durch W_2 , M_2 , F_2 , ergibt sich ein hoher Betriebsübertragungsfaktor, und der Geräuschspannungsabstand hat einen der Digitaltechnik gerechtfertigten Wert. Ferner ist der Impedanzverlauf bei entsprechender Dimensionierung geeignet, den Frequenzgang in der erwünschten Form zu strecken. Erst oberhalb 16kHz wird die Steigung der Frequenzkurve leicht negativ (Abb. 4). Eine besondere

Detailarbeit, die den Frequenzgang ermöglicht, kann im Ersatzschaltbild jedoch nicht dargestellt werden. Sie steckt in der Nutzung der Effekte der Druckverteilung in Abhängigkeit vom Ort auf der Membran.

Weitgehend konstante Gruppenlaufzeit

Die Anhäufung von Reaktanzen im Schwingungssystem (Abb. 7) kann die Vermutung aufkommen lassen, dass der Phasengang negativ beeinflusst wird. Tatsächlich ist es jedoch durch geeignete Dimensionierung des dargestellten Minimumphasen-Netzwerks möglich, eine Linearität zu erreichen, die keine Nachteile gegenüber der reinen arctan-Funktion klassischer Konstruktionen wie Abb. 6 ergibt.

Der Phasengang wird in der Audiotechnik relativ selten diskutiert, und es gibt wohl aus diesem Grund auch manchmal falsche Vorstellungen darüber. Daher sei es



v = Schnelle, analog Strom im Ersatzschaltbild
 M_1 = Masse der Membran und angekoppelte Massen
 M_2 = Luftmasse in Durchgangsbohrungen und Spalt
 F_1 = Federung der Membran
 F_2, F_3 = Federungen von Luftvolumina
 W_1, W_2 = viskose Dämpfungen

Abb. 7
 Vereinfachtes mechanisches System und elektrische Analogie der Kapsel MK 2 S

erlaubt, hier darauf hinzuweisen, dass der ideale Phasengang linear mit der Frequenz wächst oder fällt und bei 0Hz immer Null ist!

Als anschauliches Beispiel kann eine kurze Schallwegstrecke dienen, die ohne Zweifel keine Veränderung der Kurvenform bzw. des Klangs eines Schallereignisses zur Folge hat. Für bestimmte Frequenzen entspricht diese Wegstrecke der halben Wellenlänge bzw. einer 180°-Phasenverschiebung. Bei der doppelten Frequenz passt dann aber schon eine ganze Wellenlänge, entsprechend 360°, in die gleiche Wegstrecke. Die absolute Größe des Phasenwinkels spielt also keine Rolle. Nur die Ableitung nach der Frequenz, die so genannte Gruppenlaufzeit, muss konstant sein ($\tau = d\varphi/d\omega = \text{konst.}$).

Das Polardiagramm bei hohen Frequenzen

Auch die MK 2 S bevorzugt bei hohen Frequenzen axial einfallenden Schall. Dies kann nützlich sein. Die Richtwirkung verursacht bei einer AB-Stereoanordnung, deren Mikrofone auseinander gerichtet werden, auf diese Weise zusätzlich zum Laufzeitunterschied einen Pegelunterschied zwischen den Kanälen. Es gibt Anwender, die so eine Verbesserung der Lokalisationschwäche der AB-Technik herbeiführen.

Dennoch bleibt der Wunsch nach einem Mikrofon,

dessen Polardiagramm auch noch bei hohen Frequenzen eine Kugel ist und dessen Frequenzkurven im freien und diffusen Schallfeld deshalb nicht divergieren.

Die übliche Abhilfe gegen das nicht ideale Richtdiagramm bei hohen Frequenzen ist der Bau kleinerer Mikrofone, aber diesem Lösungsweg sind leider Grenzen gesetzt: Kleinere Membranen führen auf Grund verschiedener Ursachen zu kleineren Betriebsübertragungsfaktoren (Empfindlichkeit), was wiederum eine Verschlechterung des Störspannungsabstands nach sich zieht. So ist es kein Zufall, dass heute praktisch alle zylindrischen Mikrofone, die ohne Einschränkung im Studiobetrieb verwendet werden können, wenigstens 16mm Durchmesser haben. Die Mehrheit dieser Mikrofone hat Durchmesser um 20mm.

Der Druckempfänger als Grenzflächenmikrofon

Es gibt aber noch einen anderen Lösungsweg, um einen Druckempfänger mit einem frequenzunabhängigeren Richtdiagramm zu bauen. Wir wissen, dass die Abweichungen vom kugelförmigen Richtdiagramm vom Durchmesser der Membran und von der Größe und Form des Mikrofongehäuses abhängen. Ist die Membran klein gegenüber der Wellenlänge, und bauen Beugung und Reflexionen am Gehäuse keinen frequenz- und richtungsabhängigen Staudruck auf, ist das Richt-

diagramm stets eine ideale Kugel.

Statt nun das Mikrofon besonders klein zu bauen, kann man auch versuchen, den Mikrofongörper sehr viel größer als die Wellenlänge zu machen. In Abb. 5 verschieben sich damit die Unebenheiten des Druckanstiegs am Mikrofongörper zu tiefen Frequenzen und spielen keine Rolle mehr, wenn sie in den nicht übertragenen Infrashallbereich fallen (Abb. 5b). Im Übertragungsbereich ergibt sich dann ein Schalldruckanstieg von +6dB, wie allgemein bei totaler Schallreflexion.

Da die Kurven des Druckanstiegs in Abb. 5 bei einem hohen Verhältnis von L/λ weniger vom Schalleinfallswinkel abhängen, wird auch das Richtdiagramm unabhängiger von der Frequenz.

Die notwendige Größe eines derartigen Mikrofongörpers errechnet sich leicht zu mehreren Metern. Daher entwickelte man Wandler, die sehr flach sind, so dass sie beim Aufbringen auf vorhandene große, ebene Flächen praktisch als Bestandteil dieser Fläche angesehen werden können. Auf den Fußboden gelegt, ist der Betrieb am einfachsten.

Während die Schallreflexion tiefer Frequenzen durch Fußböden oder Wände meistens ausreichend gewährleistet ist, muss für mittlere und hohe Frequenzen ein Reflektor vorgesehen werden. Dazu integriert man den

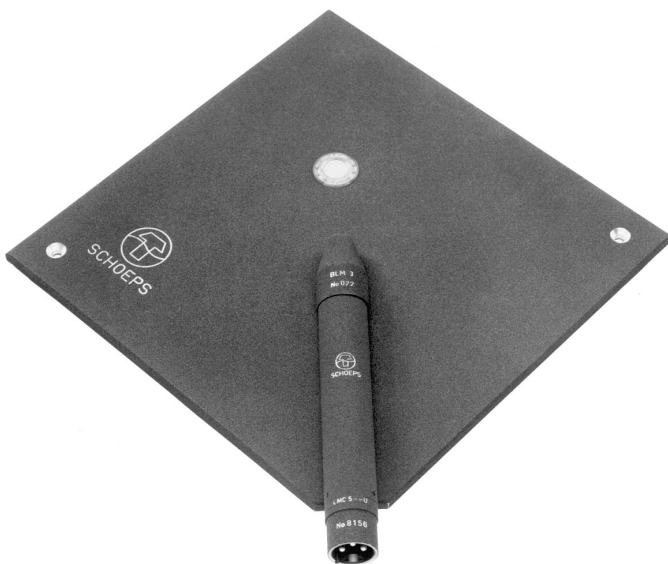


Abb. 8
Grenzflächenmikrofon BLM 53 U

Wandler in eine schallharte Platte (Abb. 8). Derartige so genannte Grenzflächenmikrofone sollten nicht auf einem Stativ betrieben werden, da sonst die Welligkeit der Druckverstärkung entsprechend Abb. 5 mitten in den Übertragungsbereich fällt. Der Wegfall von Stativen ist darüber hinaus oft ein beachtlicher Praxisvorteil.

Bei richtigem Einsatz auf großen schallreflektieren-

den Flächen ist das Richtdiagramm halbkugelförmig und weitgehend frequenzunabhängig. Im Gegensatz zu klassischen Druckempfängern ist daher keine Ausrichtung des Mikrofons auf die Schallquelle erforderlich. Auch bei hohen Frequenzen gibt es kaum Bündelung, und die damit zusammenhängenden Vorteile können vielen Anwendern neue Aspekte eröffnen.

Natürlich sollen die Schallquelle und ein beispielsweise am Boden liegendes Mikrofon nicht durch Hindernisse getrennt werden. Die "Sicht" ist erforderlich, um nicht hohe Frequenzen, die nicht um das Hindernis herum gebeugt werden, abzuschatten.

In der Praxis kann es deshalb erforderlich werden, Grenzflächenmikrofone auf schallreflektierenden Platten zu montieren. Das Ideal einer einige zehn Meter großen reflektierenden Fläche muss dann natürlich aufgegeben werden. In der Praxis haben sich Platten mit mindestens 1 m² Fläche bewährt. Die Platten dürfen selbst nicht schwingen bzw. resonieren. Dicke Plexiglasscheiben z.B. sind geeignet. Außerdem soll das Mikrofon nicht genau in der Mitte der Platte montiert werden, und diese soll nicht rund sein, damit die akustischen Effekte am Rand nicht alle nach gleicher Laufzeit auf das Mikrofon wirken. Das hätte einen besonders deutlichen Einfluss auf den Frequenzgang.

Bei Aufnahmen von Sprache ist oft auch ein (möglichst schallharter) Tisch geeignet, um sehr zufriedenstellende Aufnahmen aller Personen am Tisch zu erzielen. In diesem Fall ist die Größe der Tischplatte weniger kritisch, weil Sprache keine besonders tiefen Frequenzen enthält und die Unebenheiten des Frequenzgangs im untersten Frequenzbereich ohnedies oft durch die raumakustischen Effekte verdeckt werden. Sollte es ausnahmsweise zu einer unerwünschten Addition von stehenden Wellen kommen, kann ein anderer Aufstellungsort oder Absenken der tiefen Frequenzen helfen.

Literaturverzeichnis:

1. Müller, Black, Davis, Bell Telephone, 1937
2. H.F. Olson, Acoustical Engineering, D. Van Nostrand Company Inc., London, New York, 1957, S. 20 - 21

Wie man die Grenzflächentechnik prinzipiell verstehen kann, ist in den letzten Kapiteln von Aufsatz 8 beschrieben. Die folgenden Ausführungen und Abbildungen sollen in Kurzform über die besonderen Merkmale der Grenzflächentechnik mit Druck- und Druckgradientenempfängern informieren.

1. Der Druckempfänger als Grenzflächenmikrofon

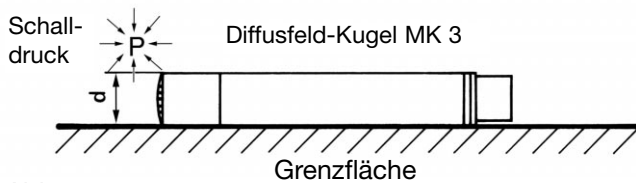


Abb. 1

Veränderung des Frequenzgangs durch eine große Grenzfläche (mehrmals so groß ist wie die Wellenlänge der tiefsten zu übertragenden Frequenz):

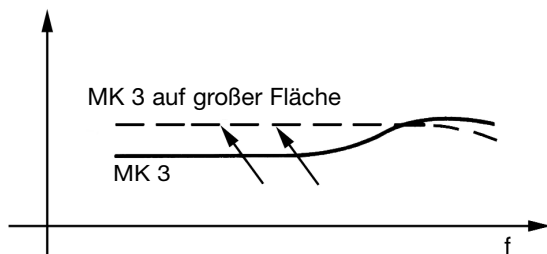


Abb. 2

In diesem Fall wird sämtlicher Schall an der Grenzfläche reflektiert, auch tiefe Frequenzen, die um Mikrofone normaler Größe herum gebeugt werden. Daher ergibt sich bei den Tiefen eine Pegelerhöhung von 6dB, entsprechend der Totalreflexion.

Bei hohen Frequenzen tritt eine leichte Pegelsenkung ein, da der Staudruck vor einem zylindrischen Mikrofon höhere Werte erreicht, als es der Totalreflexion entspricht.

Eine zu kleine Grenzfläche hat u.a. eine erhebliche Welligkeit des Frequenzgangs zur Folge, mit einer ersten Überhöhung bei der Frequenz, deren akustische Wellenlänge der ungefähren Abmessung der Fläche entspricht (siehe Aufsatz 8).

Veränderung des Richtdiagramms durch eine große Grenzfläche:

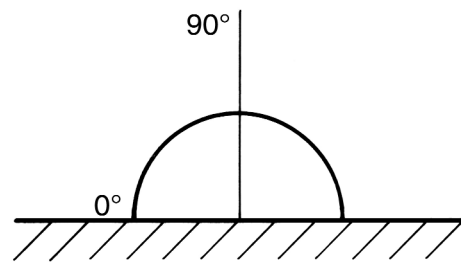


Abb. 3

Das halbkugelförmige Richtdiagramm ist weniger frequenzabhängig als die vordere Hälfte des Richtdiagramms eines kleinen Mikrofons mit Kugelcharakteristik.

Weiterer Unterschied zur Kugel: Direkter Schall wird 3dB empfindlicher aufgenommen als reflektierter (diffuser) Schall. Bei einer Niere beträgt diese Differenz 4,8dB (Bündelungsmaß).

Der Druck in Luft, hier der Schalldruck, ist ungerichtet. Man kann daher den Grenzflächeneffekt exakter nutzen, wenn man die Membran in die Fläche legt, statt nur den Effekt in der Schichtdicke "d" aufzunehmen (Abb. 1). Bei BLM 3 und BLM 03 C (Abb. 4b) ist außerdem die Schalleintrittsöffnung verkleinert.

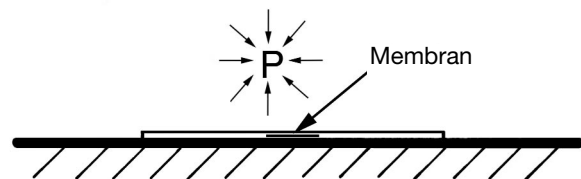


Abb. 4a



Abb. 4b
Grenzflächen-Mikrofonkapsel BLM 03 C

2. Der Druckgradientenempfänger als Grenzflächenmikrofon

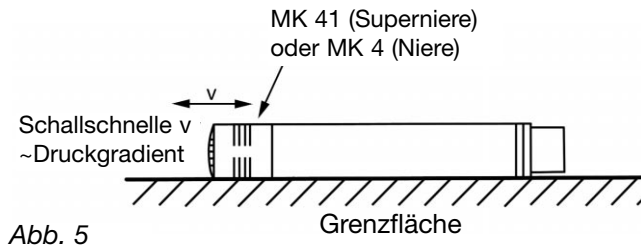


Abb. 5

Hier muss die Hauptachse des Mikrofons parallel zur Grenzfläche liegen, da der Druckgradient eine zu ihr parallel gerichtete Größe ist.

Veränderung des Frequenzgangs durch eine große Grenzfläche

Aus den gleichen Gründen, die zulassen, dass allgemein bei Druckgradientenempfängern keine Unterscheidung zwischen Freifeld- und Diffusfeld-Wandlern gemacht werden muss, ist der Einfluss einer ausreichend großen Grenzfläche auf den Frequenzgang gering. Bezüglich der Größe der Fläche gelten aber die gleichen Bedingungen wie beim Druckempfänger.

Veränderung des Richtdiagramms durch eine große Grenzfläche

Das Richtdiagramm wird halbiert. Das Bündelungsmaß wird 3dB größer und erreicht so bei Verwendung einer Hyperniere 9dB! Damit ergibt sich eine beachtliche "Reichweite" ohne die Frequenzabhängigkeit von Rohr-Richtmikrofonen.

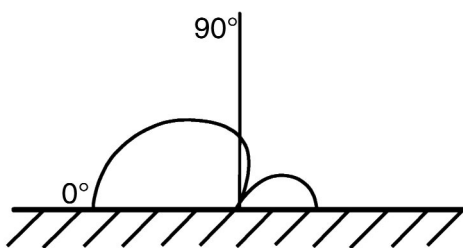


Abb. 6

Wenn sich der Akteur vom am Boden liegenden Mikrofon entfernt (Abb. 7), kommt er immer mehr auf die Hauptachse des Mikrofons, und der Pegel nimmt überraschend wenig ab. (Empfehlung: MK 41)

Problem: Im Gegensatz zum Druckempfänger sind Richtmikrofone besonders empfindlich gegenüber Körperschall. Eine wirksame Isolation ist daher meist nötig, wenn auch tiefe Frequenzen übertragen werden sollen.

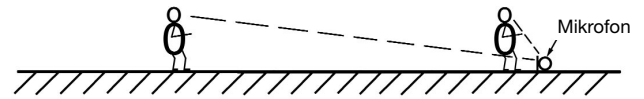


Abb. 7

Abb. 8 zeigt ein Beispiel, wie mit Hilfe eines Zubehörteils (BLC) ein Miniaturmikrofon (CCM 41L) zu einem gerichteten Grenzflächenmikrofon wird.


 Abb. 8
CCM 41L (Superniere) mit BLC



Vortrag, gehalten auf der 14. Tonmeistertagung 1986, bearbeitet

In diesem Beitrag werden die verschiedenen Mikrofontypen und ihre unterschiedliche Empfindlichkeit gegenüber Einflüssen von Wind- und Poppgeräuschen beschrieben. Alle Mikrofonarten haben ihre eigenen Vor- und Nachteile. Die verschiedenen Windschutzmaßnahmen, zum Beispiel Schaumstoffwindschutze, kugelförmig abgerundete Zylinder, pelzartige Windschutzüberzüge werden behandelt.

Der Autor kommt zu dem Ergebnis, dass alle Elemente der Übertragungskette, insbesondere aber der Eingang, an dem das Mikrofon angeschlossen wird, eine hohe Übersteuerungssicherheit haben müssen. Das am besten für Aufnahmen bei Wind geeignete Mikrofon hat Kugelcharakteristik. Eine steifflankige Tiefenabsenkung am Mikrofon vermeidet ein "Zustopfen" der folgenden Stufen. Auf Druckempfängern sind Schaumstoffwindschutze am wirksamsten, auf Druckgradientenempfängern indessen die Windschutzkörbe.

Unter Zugrundelegung dieser Erkenntnisse wurde später eine neue Art von Schaumstoffwindschutzen entwickelt, die innen hohl sind. Solche Windschutze bewähren sich gut, insbesondere bei Open-Air-Konzerten, bei denen es nicht nur auf den Schutz gegen Wind ankommt, sondern auch auf bestmöglichen Erhalt der Klangqualität.

Eine erweiterte Form dieses Aufsatzes liegt in Englisch vor /1/.

1. Problem – Ursachen

Probleme mit Wind sind jedem Praktiker, der Tonaufnahmen im Freien macht, zur Genüge bekannt. Auch dieser Aufsatz bietet keine Patentlösung, aber es werden einige Hinweise zur Lösung spezifischer Probleme gegeben.

Popp-Störungen werden durch Plosivlaute ausgelöst, wenn das Mikrofon in kurzem Besprechungsabstand benutzt wird. Diese Störungen haben große Ähnlichkeit mit Windstörungen, aber sie treten nur kurzzeitig auf und kommen praktisch immer aus der gleichen, definierten Richtung. Popp-Mikrofone können speziell für diesen Anwendungsfall entwickelt werden und dadurch relativ kompakt gebaut sein. Für den allgemeinen Einsatz bei Wind sind sie meist weniger geeignet. Umgekehrt kann ein Mikrofon mit einem Windschutz aber gut zur Vermeidung von Popp-Störungen eingesetzt werden, wenn dessen Größe nicht stört.

Eine Möglichkeit, Standardmikrofone vor Popp-Problemen zu schützen, sind Gewebeschilder, die mit einigen Zentimetern Abstand vor der Einspracheöffnung des Mikrofons montiert werden. Mit ihnen lässt sich die Klangqualität des Mikrofons bei hoher Schutzwirkung am besten erhalten.

2. Mikrofontypen

Verschiedene Mikrofontypen weisen unterschiedliche Empfindlichkeit gegenüber Störungen durch Wind auf. Der größte Unterschied ergibt sich zwischen Druckempfängern, also Mikrofonen mit Kugelcharakteristik, und Richtmikrofonen, deren Funktion auf der Nutzung des Druckgradienten beruht.

Druckempfänger haben nur eine Schalleintrittsöffnung, an der für alle Frequenzen des Übertragungsbereichs stets die volle Amplitude des örtlichen Schalldrucks zum Antrieb der Membran zur Verfügung steht. Dass dies sehr vorteilhaft ist, um die Empfindlichkeit gegenüber Wind gering zu halten, wird deutlich, wenn man sich die Verhältnisse bei Druckgradientenempfängern vergegenwärtigt.

Bei diesem Wandlertyp ist es die Druckdifferenz zwischen den Schalleintrittsöffnungen, die zum Antrieb der Membran genutzt wird. Diese Druckdifferenz wird aber bei tiefen Frequenzen geringer, da dem konstanten Abstand zwischen zwei Schalleintrittsöffnungen ein kleinerer Phasenwinkel entspricht. Um einem Tiefenabfall des Systems entgegenzuwirken, muss daher die Membran für tiefe Frequenzen sehr leicht beweglich sein. Dies führt zu einer besonders großen Empfindlichkeit der Druckgradientenempfänger gegenüber Wind. Die Störungen an den Schalleintritten sind außerdem nur wenig korreliert, so dass die Differenz hohe Spitzenwerte annehmen kann.

Rohr-Richtmikrofone erzielen ihre besondere Richtwirkung bei hohen Frequenzen durch Interferenz. Bei Windproblemen handelt es sich aber vor allem um tiefere Frequenzen. Da die gängigen Rohr-Richtmikrofone in diesem Frequenzbereich Druckgradientenempfänger sind, verhalten sie sich im wesentlichen wie diese.

3. Messtechnik

Die messtechnische Untersuchung von Mikrofonen im Wind gestaltet sich nicht ganz einfach, weil die meisten künstlichen Windquellen, wie zum Beispiel Ventilatoren, Geräusche machen, die natürlich ebenfalls vom Mikrofon aufgenommen werden und so das Messergebnis verfälschen. Sofern man das Mikrofon an seinem Kabel pendeln lässt, kann man nach den bekannten physikalischen Gesetzen die eintretende Geschwindigkeit am Mikrofon und damit eine relative Windgeschwindigkeit bestimmen. Es gibt noch weitere Methoden, aber leider entsprechen diese Versuche in der Praxis meist nur dem Anwendungsfall mit einer schnell bewegten Angel, und es ist nicht ausreichend, einen Windschutz nur danach zu konzipieren. Wind um ein bewegtes Mikrofon ist laminar, und ein Windschutz, der sich unter diesen Umständen bewährt, kann in einer turbulenten Strömung eventuell sogar eine Verschlechterung der Windempfindlichkeit des

Mikrofons bewirken. Ausgerechnet turbulente Strömungen stören aber im Freien ganz besonders.

Ende der 60er Jahre hat H. Buhlert als Mitarbeiter des IRT in Hamburg einen großen, leisen Lüfter entwickelt, der Wind geeigneter Turbulenz produzieren kann. Diese Windmaschine wurde von mehreren Mikrofonherstellern nachgebaut und hat bisher gute Dienste geleistet. Abb. 1 zeigt diese Maschine.

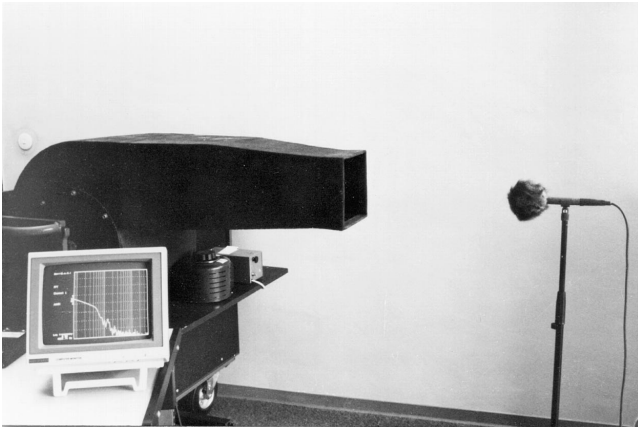


Abb 1
Messaufbau mit Windmaschine

Das typische Störpektrum weist einen sehr starken Anstieg zu tiefen Frequenzen hin auf. Dies liegt zunächst in der Natur des turbulenten Windes, wird aber – wie bereits erklärt – bei Verwendung von Druckgradientenempfängern noch verstärkt. Abb. 2 zeigt die Spektren für einen Druckempfänger und einen Druckgradientenempfänger mit Supernierencharakteristik. Der Betriebsübertragungsfaktor (Empfindlichkeit) beider Mikrofone ist gleich.

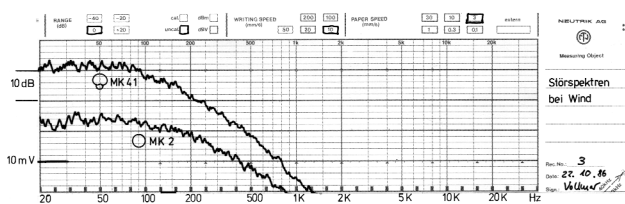


Abb. 2
Typische Störpektren bei Wind (Originaldiagramm)

4. Eingangsverstärker

Lange Messreihen haben gezeigt, dass die Störpektren natürlich vom Windschutz abhängen, ferner von der Windgeschwindigkeit und dem Winkel, in dem der Hauptstrom des Winds auftrifft. Die Tendenz ist jedoch immer gleich: Die höchsten Störampplituden

gibt es bei den tiefsten Frequenzen.

Hier liegt eine besondere Problematik für den angeschlossenen Mikrofonverstärker. Sofern Kondensatormikrofone verwendet werden, bekommt der Eingang bereits einen um etwa 20dB höheren Pegel als bei dynamischen Mikrofonen und muss entsprechend übersteuerungssicher sein. Meist wird aber die Übersteuerungssicherheit nur für den Übertragungsbereich angegeben oder eventuell sogar nur für 1kHz. Dadurch wird nicht deutlich, welche Probleme bei Wind entstehen können.

Abb. 3 zeigt den Klirrfaktor eines Mikrofoneingangs mit kleinem Eingangsübertrager. Man sieht, dass der Klirrfaktor unter 20Hz steil ansteigt. Die gewählte Eingangsspannung ist dabei noch nicht einmal so hoch, wie sie heute viele moderne Kondensatormikrofone verzerrungsfrei abgeben können. Bei Übersteuerungen sollte man daher nicht nur an das Mikrofon denken.

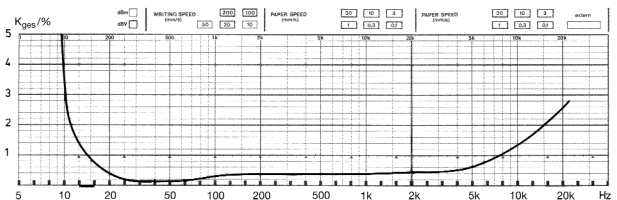


Abb. 3
Klirrfaktorverlauf eines Mikrofoneingangs mit kleinem Übertrager bei 300mV Eingangsspannung (Originaldiagramm)

Da viele Mikrofone sogar im Infraschallbereich noch zu erheblichen Störpegeln durch Wind angeregt werden, kommt es schließlich dazu, dass der Eingangsübertrager gesättigt wird, somit wie ein Transduktor arbeitet und den Signalfluss unterbricht. Aus dem theoretisch unhörbaren Ereignis des Infraschalls wird dann das bekannte “Zustopfen”. Natürlich kann dies auch durch andere nichtlineare Elemente im Übertragungsweg ausgelöst werden.

In besonderen Fällen können die Verhältnisse am Eingangsübertrager noch verschärft werden, wenn die Phantomspeisung Mängel aufweist. Die Gleichheit der Speisewiderstände ist mit einer Differenz von max. 0,4% genormt. Wenn statt dessen dennoch ungepaarte 5%-Widerstände Verwendung finden, ist nicht nur die Betriebsunsymmetriedämpfung Zufallssache. Es können auch Gleichströme durch den Übertrager fließen, die dessen Aussteuerbarkeit verschlechtern (siehe auch Aufsatz 13).

Nach diesen Ausführungen kommt der Eindruck auf, dass dynamische Mikrofone eventuell wesentlich bessere Voraussetzungen zum Einsatz bei Wind bieten. Das ist aber kaum der Fall.

Mikrofone können zwischen Wind und Schall nicht unterscheiden. Sofern die Übertragungseigenschaften gleich sind, ergeben sich daher unabhängig vom Wandlertyp gleiche Ausgangssignale, wenn die die Membran treibenden Kräfte gleich sind. Es spielt dabei keine Rolle, ob diese Kräfte aus dem Schallfeld stammen oder vom Wind herrühren.

Dennoch ergibt sich in der Praxis oft der Eindruck, dynamische Mikrofone böten Vorteile bei Wind. Daher ist es sinnvoll, die Ursache zu klären, um sie auf das Kondensatormikrofon zu übertragen.

Vom höheren Pegel der Kondensatormikrofone war bereits die Rede, und es ist selbstverständlich, dass er bei unzureichender Aussteuerbarkeit des Eingangs reduziert werden kann, obwohl das im Interesse der übrigen Störsicherheit zu bedauern ist.

Außerdem haben dynamische Mikrofone oft einen weniger guten Tiefenfrequenzgang, vor allem, wenn man auch tiefste Frequenzen betrachtet. Dynamische Systeme geraten dort zwangsläufig an die Grenze ihrer Linearität, da sie für eine konstante Ausgangsspannung eine konstante Schnelle der Membran benötigen. Sie würde bei besonders tiefen Frequenzen zu unmöglich großen Hüben führen. Beim Kondensatormikrofon ist die Ausgangsspannung jedoch proportional zur Auslenkung der Membran, und das System kann theoretisch bis zu 0Hz herab arbeiten.

Um Windproblemen zu begegnen, ist es daher bei Kondensatormikrofonen besonders wichtig, eine geeignete Tiefenabsenkung einzuführen. Wie schon zuvor bemerkt, muss dies eventuell vor dem Eingangsübertrager erfolgen. Abb 4 zeigt die Frequenzkurve eines kontinuierlich einstellbaren Filters, das zwischen die Kapsel und den Verstärker eines Kondensatormikrofons eingefügt werden kann. Gegen die Übersteuerung von Übertragern hilft besonders der starke Abfall von 24dB/Okt. unterhalb 60Hz.

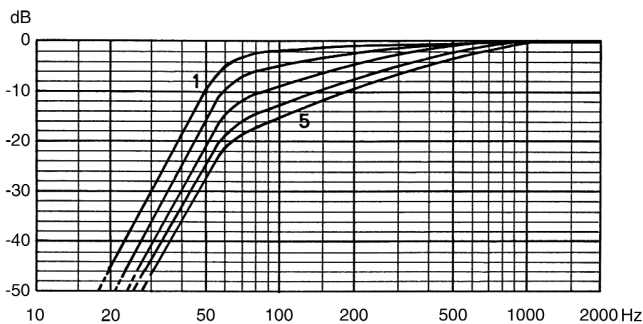


Abb. 4
Frequenzgänge des Filters CUT 1

5. Windschutztypen

Schließlich spielt aber der Windschutz eine bedeu-

tende Rolle. Bei dynamischen Mikrofonen ist das System meist mehr geschützt als bei den vergleichsweise "nackten" Kondensatormikrofonen.

Unter den Windschutzten sollen im weiteren vor allem die beiden Grundtypen analysiert werden, die im Abb. 5 gezeigt sind. Es handelt sich um Windschutzkörbe und um einfache Vollschaumstoff-Windschutzte, die am weitesten verbreitet sind.

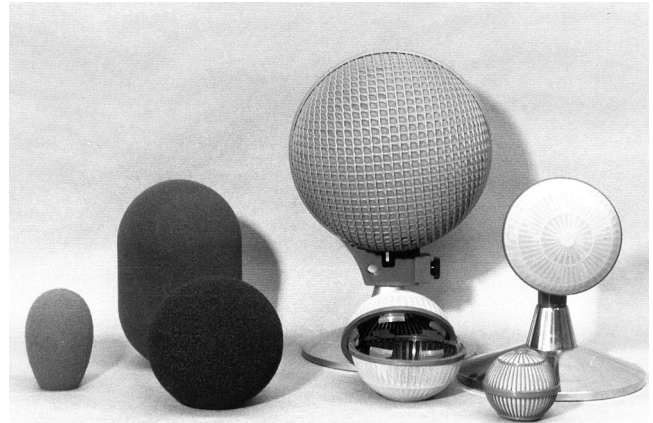


Abb. 5
Windschutzte: links Vollschaumstoffmodelle, rechts Körbe

Hohle Schaumstoffwindschutzte haben wesentliche Eigenschaften mit den Windschutzkörben gemein, aber die inneren Reflexionen sind weniger ausgeprägt /1/.

Der Windschutzkorb ist dadurch gekennzeichnet, dass er ein Volumen um die Kapsel oder auch das gesamte Mikrofon einschließt. Das ist ein wesentliches Merkmal, weil hierdurch eine besonders große Wirkung bei Druckgradientenempfängern erzielt wird. Wie bereits früher erwähnt, trägt nämlich die geringe Korrelation zwischen den Störgrößen an den unterschiedlichen Schalleintrittsöffnungen zur hohen Windempfindlichkeit dieser Mikrofone bei. Das umschließende Volumen funktioniert nun aber bei tiefen Frequenzen, deren Wellenlänge groß ist gegenüber dem Windschutz, partiell wie eine Druckkammer. Dadurch werden die Drücke an den Schalleinlässen des Richtmikrofons stärker miteinander korreliert, und die die Membran bewegende Differenzstörung wird kleiner. Dieser Effekt wird umso stärker, je dichter das Volumen abgeschlossen ist, je dichter also beispielsweise der Stoff der Umhüllung gewebt ist. Natürlich sind hier Grenzen gesetzt, denn letztendlich wird die eigentliche Funktion des Mikrofons dadurch beeinträchtigt. Alle Windschutzte haben außer ihrem erwünschten Effekt auch nachteilige Nebenwirkungen auf den Frequenzgang und das Richtdiagramm, und dies gilt meist umso mehr, je wirksamer der Windschutz bei vorgegebener Größe ist. Sie spielt eine bedeutende Rolle: Ein größerer Windschutz verschlechtert im allgemeinen die Über-

tragungseigenschaften weniger als ein ebenso wirksamer kleiner Windschutz.

Abb. 6 und 7 zeigen die Wirkung und den akustischen Einfluss der verschiedenen Windschutztypen auf Mikrofone der beiden unterschiedlichen Arbeitsprinzipien.

Die Windschutzkörbe (hier W 20) behindern die hindurchlaufende akustische Welle derart, dass ein Teil der tieffrequenten Wellen in einen gleichmäßig verteilten Wechseldruck im Inneren des Volumens umgewandelt wird. Dieser bereits erwähnte "Druckkammereffekt" ist für die Wirkung des Windschutzes auf Druckgradientenempfänger (hier MK 41) wichtig. Gleichzeitig wird aber eine Tiefenabsenkung bewirkt, weil die

Membran dieser Mikrofone durch den Differenzdruck zwischen den Schalleinlässen bewegt wird.

Die Tiefenabsenkung als solche ist oft durchaus wünschenswert. Nachteilig ist dagegen, dass durch die Wirkung des Windschutzkorbs bei Tiefen auch ein Teil der Richtungsinformation verloren geht. Das Bündelungsmaß wird daher in diesem Frequenzbereich reduziert.

Bei hohen Frequenzen, bei denen der Windschutz größer ist als $\lambda/2$, ergeben sich im Inneren stehende Wellen, wie sie aus der Raumakustik bekannt sind. Dies führt zur Welligkeit des Frequenzgangs, die davon abhängt, wo die Kapsel im Windschutz platziert ist (am besten nahe der Mitte). Außerdem hat die akustische Wandlerimpedanz Rückwirkungen auf die Schwin-

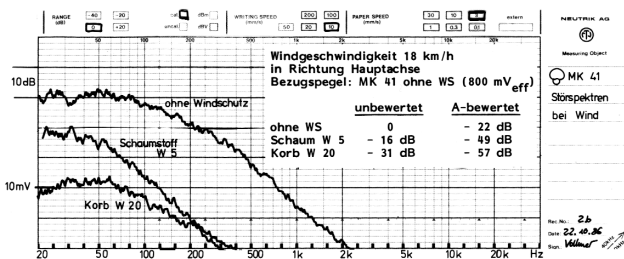


Abb. 6a
Wirkung verschiedenartiger Windschutz auf das Mikrofon CMC 541U (Superniere)

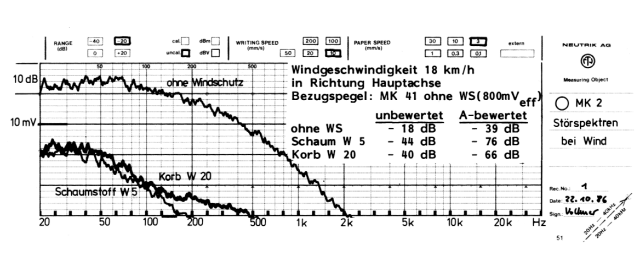


Abb. 7a
Wirkung verschiedenartiger Windschutz auf das Mikrofon CMC 52U (Kugel)

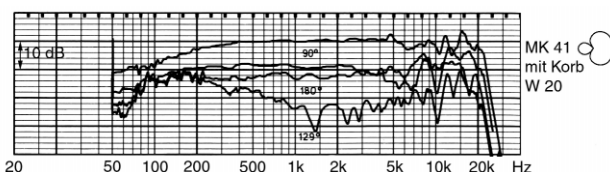
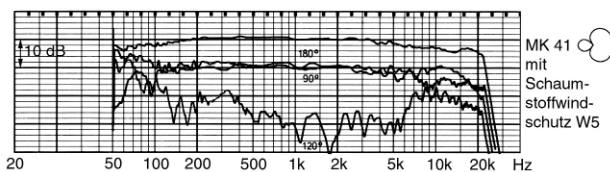
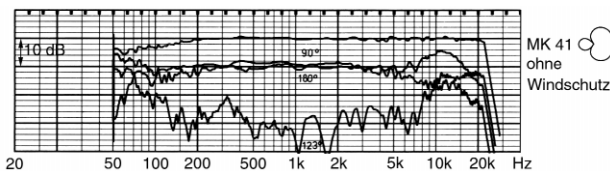


Abb. 6b
Akustischer Einfluss verschiedenartiger Windschutz auf ein Mikrofon mit Supernierencharakteristik (CMC 541U)
Oben: ohne Windschutz
Mitte: mit Schaumstoffwindschutz W 5
unten: mit Korb W 20

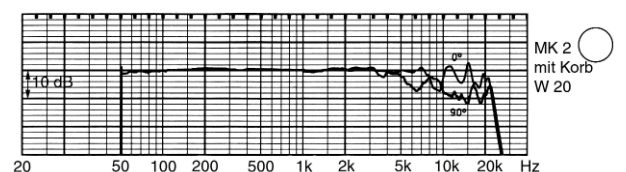
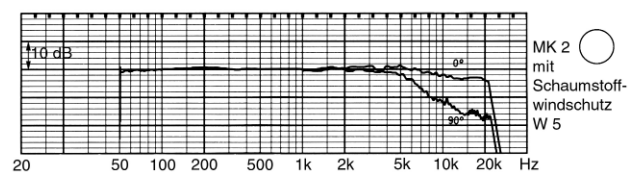
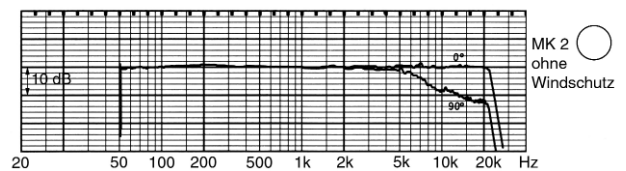


Abb. 7b
Akustischer Einfluss verschiedenartiger Windschutz auf ein Mikrofon mit Kugelcharakteristik (CMC 52U)
Oben: ohne Windschutz
Mitte: mit Schaumstoffwindschutz W 5
unten: mit Korb W 20

gungsmodi, so dass es sich nicht allgemein angeben lässt, wie der Frequenzgang verändert wird. Es ist aber eindeutig, dass eine klangliche Verfärbung eintritt.

Sofern ein gewöhnlicher Schaumstoffwindschutz (hier W 5) auf einem Druckgradientenempfänger verwendet wird, ist er für die Arbeit im Freien oft nicht genügend wirksam. Die Ursache besteht darin, dass der Schaumstoff an den Schalleintrittsöffnungen anliegt und daher keine verbesserte Korrelation zwischen den Störungen am vorderen und hinteren Schalleinlass zustande kommt.

Der Schaumstoff als solcher dämpft Turbulenzen aber besonders wirksam und ist daher sehr gut geeignet, Windstörungen bei Druckempfängern (hier MK 2) zu reduzieren. Schaumstoffwindschutze sind auf Druckempfängern sogar wirksamer als die Windschutzkörbe.

Sofern die Verwendung eines Mikrofons mit Kugelcharakteristik akzeptiert werden kann, ist es sehr zu empfehlen, lediglich einen dicken Schaumstoffwindschutz zu verwenden. Bei Eigenbauten ist auf eine geeignete Dichte und Porenzahl zu achten. Besonders wichtig ist außerdem, dass der Schaumstoff offenporig ist.

Der Einfluss auf den Frequenzgang und das Richtdiagramm ist im wesentlichen nur bei hohen Frequenzen feststellbar. Der Schaumstoff wirkt mit seinen engen Kanälen und Luftpfeifen wie ein akustischer RC- oder auch LC-Tiefpass und absorbiert Höhen. Durch Verwendung diffusfeld-entzerrter Kugeln lässt sich dies aber kompensieren.

Nach diesen Ausführungen sollen noch einige Sonderformen von Windschutzten erwähnt werden.

Bei allen Windschutzten kann außer der noch durchdringenden Windstörung auch ein Sekundäreffekt beobachtet werden, nämlich die Entstehung von Geräuschen am Windschutz selbst. Kugelförmige oder kugelförmig abgerundete Zylinder vermeiden am besten die Entstehung zusätzlicher Turbulenzen am Windschutz. Dabei muss man auch sehr darauf achten, dass zum Beispiel Versteifungsstege keine Pfeifgeräusche verursachen. Ein pelzartiger Windschutzüberzug vermeidet nicht nur gut das Zustandekommen von zusätzlichen, sondern bedämpft auch wirksam die vorhandenen Turbulenzen.

Eine andere Sonderform betrifft Schaumstoffwindschutze, die innen hohl sind. Sie unterscheiden sich bei der Verwendung auf Druckgradientenempfängern sehr positiv von den bekannteren Vollschaum-Ausführungen. Wesentliche Merkmale dieser Hohl-Schaumstoffwindschutze (SCHOEPS: B 5 D und W 5 D) fallen unter die Kategorie der Windschutzkörbe.

Eine weitere Sonderform betrifft die Schachtelung von Windschutzkörben, also die Verwendung eines zusätzlichen Windschutzes in einem Windschutzkorb.

Generell lässt sich feststellen, dass dieses Verfahren bei Druckempfängern nicht sinnvoll ist. Ein gleich voluminöser Schaumstoffwindschutz bringt bei die-

sen Wandlern praktisch immer das bessere Windschutzmaß.

Auf Druckgradientenempfängern ist die Schachtelung erfolgreich, aber sie hat unter Umständen schlimme Folgen auf Richtwirkung bzw. Bündelungsmaß. Darauf sollte man achten: Sofern geschachtelt wird, darf auf dem Mikrofon kein Schaumstoffwindschutz Verwendung finden. Er verschlechtert das Ergebnis, weil er durch die unterschiedlichen Kanäle zum vorderen und hinteren Schalleinlass einen Teil der durch das Volumen des Korbs erhöhten Störungskorrelation wieder vermindert.

Schließlich soll noch eine Betrachtung von Windschutzten bei stereofonen Mikrofonen angestellt werden. Auf koinzidenten Systemen, wie der in Abb. 8 unten gezeigten MS-Anordnung, kann man natürlich nur einen einzelnen Windschutz der beschriebenen Formen montieren. Am besten bringt man die ganze Anordnung in einem Windschutzkorb unter.



Abb. 8
ORTF- (oben) und MS-Stereomikrofon (unten)

Bei dem unten abgebildeten ORTF-Mikrofon ist aber – wie gezeigt – die Montage von zwei Windschutzkörben möglich. Jede Kapsel für sich verhält sich natürlich wie bisher besprochen. Für die Mono-Summe beider Kapseln ergeben sich jedoch bessere Verhältnisse. Bei frontaler Beschallung ergibt sich für das Signal ein Pegelanstieg von 6dB. Das Windstörsignal erhöht sich aber wegen der geringen Links/Rechts-Korrelation weniger. Ein gemeinsamer Windschutzkorb würde also in diesem speziellen Fall partiell den Nachteil bringen, dass die Links/Rechts-Korrelation der Störung erhöht wird, die dann im Mono-Signal ebenso stark auftritt wie im Stereo-Signal.

6. Ergebnisse

Abschließend seien die wichtigsten Feststellungen zusammengefasst:

1. Alle Elemente der Übertragungskette, insbesondere aber der Eingang, an den das Mikrofon angeschlossen wird, müssen eine hohe Übersteuerungssicherheit haben. Dies gilt ganz besonders bei tiefen Frequenzen bis in den Infraschallbereich.

2. Das am besten geeignete Mikrofon für Einsatz bei Wind hat Kugelcharakteristik. Bei Luftbewegungen aller Art sollte man seinen Gebrauch immer erwägen und auch bedenken, dass die Richtwirkung von Druckgradientenempfängern durch hochwirksame Windschutze bei tiefen Frequenzen ohnedies geschwächt wird.

Bei einem Vergleich von Kugel- und Richtmikrofon mit dem jeweiligen Windschutz muss außerdem berücksichtigt werden, dass die Kugel durch ihre perfekte Tieftonübertragung bei vielen Anwendungen im Freien im Nachteil ist. Deshalb sollte der Frequenzgang der Kugel durch ein elektrisches Filter so absenkt werden, wie es bei Richtmikrofonen naturgemäß gegeben ist. (Aufsätze 1 und 8)

3. Eine steilflankige Tiefenabsenkung am Mikrofon vermeidet das "Zustopfen" folgender Stufen.

4. Auf Druckempfängern sind Schaumstoffwindschutze am wirksamsten. Dem durch sie bewirkten Höhenabfall kann man mit Kapseln mit Höhenanstieg (Diffusfeldkapseln) begegnen. Weitere negative Einflüsse gibt es nicht.

5. Auf Druckgradientenempfängern sollte man möglichst nur Windschutze verwenden, die ein Volumen um alle Kapselöffnungen einschließen (Windschutzkörbe).

6. Windschutzkörbe bewirken auf Druckgradientenempfängern eine Tiefenabsenkung und sowohl auf

ihnen wie auch auf Druckempfängern eine Welligkeit des Frequenzgangs bei hohen Frequenzen.

7. Große Windschutze beeinträchtigen bei gleicher Wirksamkeit die Übertragungsdaten meist weniger als kleine.

Literaturverzeichnis:

1. J. Wuttke, Microphones and Wind, J. Audio Eng. Soc., Vol. 40, No. 10, October 1992, S. 809 - 817; Weitere Literaturstellen in /1/: P. Buhler, Norddeutscher Rundfunk, Hamburg, unveröffentlichter Aufsatz
2. H.-J. Schubert, Einige Betrachtungen zur Dimensionierung von Windschutzgeräten für Studiomikrofone, Techn. Mitteilungen, Rundfunk- und Fernseh-techn. Zentralamt, Band 12, Nr. 4, 1986, S. 160 - 165
3. P. Költzsch, Zur Windgeräuschkämpfung von Windschirmen, Hochfrequenztechn. Elektroakust., Band 80, Februar 1971, S. 1 - 9
4. E. Werner, Dependence of Microphone Pop Data on Loudspeaker Properties, J. Audio Eng. Soc. (Engineering Reports), Band 38, Juni 1990, S. 469 - 476
5. H. Wollherr und H. Ball, Messtechnische Bestimmung der Pop-Empfindlichkeit von Mikrofonen, in: Fortschritte der Akustik, DAGA-Tagungsband, 1991
6. J.C. Bleazey, Experimental Determination of the Effectiveness of Microphone Wind Screens, J. Audio Eng. Soc., Band 9, Januar 1961, S. 48 - 54
7. F. Skode, Windscreening of Outdoor Microphones, Brüel & Kjær Technical Review, Band Nr. 1, 1966, S. 3 - 10
8. M. Brock, Wind and Turbulence Noise of Turbulence Screen, Nose Cone and Sound Intensity Probe with Windscreen, Brüel & Kjær Technical Review Nr. 4, S. 32 - 39

Vortrag, gehalten auf der 12. Tonmeistertagung 1981, überarbeitet

Unter der großen Anzahl wichtiger Mikrofondaten wird allgemein der Frequenzgang der Amplitude als besonders kennzeichnend angesehen. Ein einzelner Frequenzgang jedoch genügt nicht zur vollständigen Beschreibung eines Mikrofons. Z.B. führen verschiedene Schalleinfallswinkel meist zu unterschiedlichen Frequenzgängen. Zunächst soll daher das aufzunehmende Schallfeld betrachtet werden.

Das Schallfeld

Die Komponenten des natürlichen Schallfelds ohne Erstreflexionen sind in Abb. 1 dargestellt. Der zunächst in einem kleinen Bereich konzentrierte Schalldruck einer Schallquelle verteilt sich bei seiner Ausbreitung auf immer größere Raumteile. Die daraus resultierende Abnahme des Schalldruckpegels bei gleichartiger Ausbreitung in alle Richtungen – also Kugelwellen – ist in Abb. 1 dick gekennzeichnet. Der Schalldruck ist hier proportional zum Reziprokwert des Radius, nimmt also pro Abstandsverdopplung um 6dB ab.

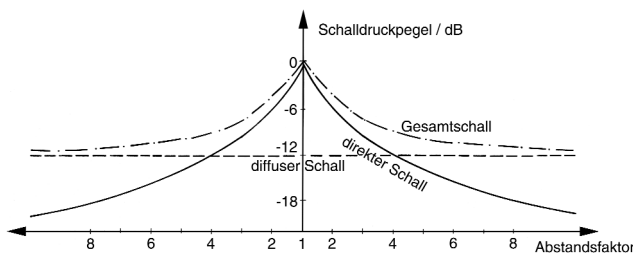


Abb. 1

Im schalltoten Raum gilt dies exakt. Sobald aber Reflexionen auftreten, addieren sich zum direkt von der Quelle herkommenden Schall Anteile aus anderen Richtungen. In Räumen wird der Schall an allen Wänden und Hindernissen reflektiert, so dass man sich schließlich eine Gleichverteilung über alle Richtungen vorstellen darf. Der Schall ist diffus.

Der diffuse Schalldruckpegel ist in Abb. 1 durch die gestrichelte horizontale Gerade dargestellt. Dieser Pegel liegt um so höher, je länger die Nachhallzeit des Raums ist. Die Leistungsaddition von direktem und reflektiertem Schall ergibt den Gesamtschalldruck am jeweiligen Ort.

Um abzuschätzen, ob ein Mikrofon mehr im direkten oder im diffusen Schallfeld platziert ist, muss man den Hallradius kennen; dies ist der Bereich, innerhalb dessen der direkte Schallpegel höher ist als der diffuse. Der Hallradius eines Raums lässt sich berechnen. Er ist proportional zur Wurzel aus dem Quotienten von

Volumen und Nachhallzeit. Das Volumen nimmt dabei wegen seines kubischen Charakters die wichtigere Rolle ein. Zwischen dem Volumen eines kleinen Raums und dem eines großen Saals besteht leicht ein Faktor von mehr als 100. Aus einer kurzen Nachhallzeit wird aber schon nach Multiplikation mit 10 eine lange Nachhallzeit. Daher sind die Hallradien in kleinen Räumen, wie dies leider in der Regel auch Abhörräume sind, meist überraschend klein, z.B. weniger als 1m. In guten Konzertsälen betragen sie oft 4 bis 6m.

Der Frequenzgang

Nur bei Einsatz des Mikrofons innerhalb des Hallradius' und korrekter Ausrichtung auf die Schallquelle gilt die Frequenzkurve des Datenblatts. Sie wird im schalltoten Raum und bei Beschallung allein in Richtung der Hauptachse des Mikrofons gemessen. Für schrägwinkligen Schalleinfall ergeben sich meist andere Frequenzgänge. Die Frequenzkurve im diffusen Schallfeld kann daher ebenfalls ganz anders aussehen. Dies ist auch die wichtigste Erklärung dafür, warum Mikrofone mit – laut Datenblatt – gleichem Frequenzgang sehr unterschiedlich klingen können.

Der Frequenzgang im diffusen Schallfeld resultiert aus der Summe der verschiedenen Frequenzgänge für Schalleinfall aus allen Richtungen. Er ist von umso größerem Einfluss, je weiter entfernt von der Schallquelle ein Mikrofon in einem Raum aufgestellt wird.

Andererseits gibt es auch Gründe, die den Frequenzgang im direkten Schallfeld vorrangig erscheinen lassen. So formt der direkte Schallanteil, auch wenn er kleiner ist als der diffuse, stets die erste Wellenfront und liefert damit u.a. die Richtungsinformation. Außerdem erhöhen sich Anteil und Bedeutung des direkten Schalls dadurch, dass viele Schallquellen gerichtet abstrahlen und dass Mikrofone mit ausgeprägter Richtcharakteristik (z.B. Niere) eingesetzt werden. Statt des Hallradius' gilt dann der so genannte effektive Hallradius, der besagt, ab welcher Distanz der diffuse Schallanteil größer ist als der direkte. Der effektive Hallradius ist oft um den Faktor 2 bis 3 größer und wächst mit der Frequenz, wenn Reflexionen und Nachhallzeit abnehmen.

Das Richtdiagramm und sein Einfluss

Wie sieht der Frequenzgang im diffusen Schallfeld nun aus? Er wird allgemein nur mittelbar durch das Richtdiagramm bei verschiedenen Frequenzen ausgewiesen und findet deshalb nur wenig Beachtung.

Als erstes Beispiel betrachten wir einen Druckempfänger, also ein Mikrofon mit Kugelcharakteristik. Es liegt in der Natur dieser Mikrofone, dass sie bei höhe-

ren Frequenzen ihre konstante Empfindlichkeit für Schall aus allen Richtungen verlieren und mehr oder minder gerichtet empfangen. Das Richtdiagramm in Abb. 2 verdeutlicht dies und zeigt, dass Schall, der z.B. aus 180°, also von hinten auf das Mikrofon fällt, bei 10kHz um 6dB geschwächt gegenüber dem durch die Frequenzkurve ausgewiesenen Pegel aufgenommen wird. Wenn man die Pegelveränderung bei weiteren Frequenzen für die gleiche Schalleinfallrichtung aus dem Polardiagramm in das Frequenzgangdiagramm überträgt, erhält man den kompletten Frequenzgang für Schalleinfall aus der gewählten Richtung.

Der diffuse Schall beinhaltet Schalleinfall aus allen Richtungen, so dass der entsprechende Frequenzgang in diesem Fall zwischen der 0°- und der 180°-Kurve liegt. Unter der meist zutreffenden Annahme, dass die Richtcharakteristik rotationssymmetrisch ist, kann man den Frequenzgang im diffusen Schallfeld durch grafisches Integrieren ermitteln, entsprechend der Definition des Bündelungsgrads (DIN 45591).

Der zu hohen Frequenzen hin fallende Frequenzgang im diffusen Schallfeld soll hier als Beispiel dienen, wie trügerisch die Betrachtung eines einzelnen Frequenz-

gangs sein kann. Das in Abb. 2 dargestellte – für Nahfeldeinsatz zweifellos hervorragende – Mikrofon würde in größerer Entfernung und überwiegend diffusem Schallanteil ein dumpfes Klangbild liefern. Bei Druckempfängern höchster Qualität – wie bei Messmikrofonen – unterscheidet man daher meist zwischen solchen für den direkten Schall (Freifeldtypen) und den für diffusen Schall. Letztere weisen eine Frequenzgangüberhöhung im direkten Schallfeld auf, die den durch das frequenzabhängige Richtdiagramm bedingten Höhenverlust im diffusen Schallfeld kompensiert (Abb. 3). Beim bestimmungsgemäßen Einsatz eines diffusfeldentzerrten Mikrofonen – also in großem Abstand zur Schallquelle – bekommt man daher nicht den Eindruck einer Höhenanhebung.

Andere Mikrofone, die prinzipbedingt ein besonders frequenzabhängiges Richtdiagramm haben und daher im diffusen Schallfeld anders reagieren, als es die üblicherweise veröffentlichte Frequenzkurve zeigt, sind die Interferenzrohr-Richtmikrofone. Da sie – ihrem Einsatzzweck entsprechend – weit von der Schallquelle eingesetzt werden, der diffuse Schallanteil also relativ groß ist, und andererseits der direkte Schall bevorzugt aufgenommen werden soll, ist bei ihnen nur ein Kompromiss zwischen gutem Freifeld- oder Diffusfeldfrequenzgang möglich.

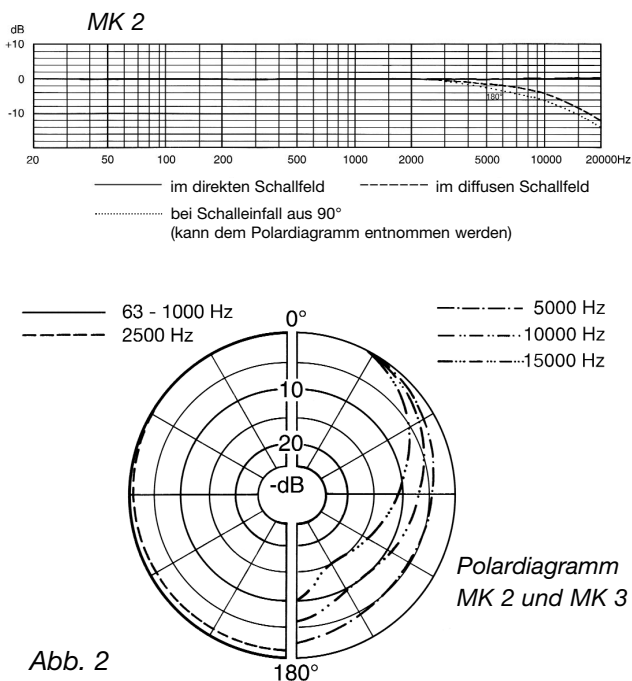


Abb. 2

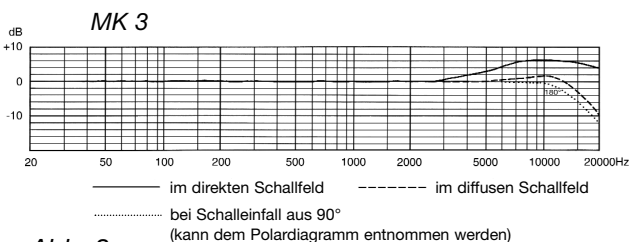


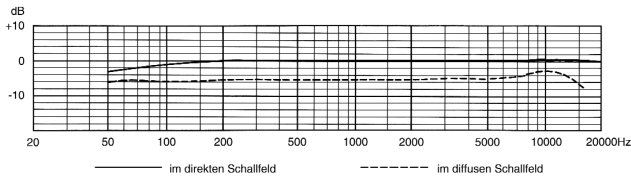
Abb. 3

Die Nutzung des Richtdiagramms

Druckgradientenempfänger wie Niere und Hypernieren bieten Möglichkeiten, dem Ideal eines Mikrofons nahe zu kommen, dessen Frequenzgänge im direkten und diffusen Schallfeld sehr ähnlich sind, obwohl es diesbezüglich nennenswerte Unterschiede zwischen den verschiedenen Modellen des Markts gibt. Abb. 4 und 5 zeigen die Frequenzgänge hochwertiger Kondensatormikrofone mit Nieren- und Supernierencharakteristik. Die Diffusfeldkurven liegen um das Bündelungsmaß unter den Kurven für den direkten Schalleinfall in Richtung der Hauptachse des Mikrofonen.

Dies hat große Bedeutung im Hinblick auf die Vermeidung von akustischen Rückkopplungen. Der sie auslösende Schall der Lautsprecher wird mit einer um das Bündelungsmaß reduzierten Empfindlichkeit aufgenommen, wenn die Lautsprecher weiter vom Mikrofon entfernt sind als es dem Hallradius des Raums entspricht. Nur im Falle einer näheren Aufstellung – z.B. bei Bühnenmonitoren – spielt die Ausrichtung der Mikrofone zum nächsten Lautsprecher eine dominierende Rolle. Dann muss das Mikrofon mit seinem Empfindlichkeitsminimum zum Lautsprecher weisen.

So wie der Frequenzgang in der Praxis häufig von der Art des Schallfelds abhängt, verliert auch das Richtdiagramm an Bedeutung, wenn der diffuse Schall zunimmt. Das Richtdiagramm gilt nur für den direkten Schall. In den diffusen Anteilen eines natürlichen Schallfelds gibt es keine Vorzugsrichtung. Daher lässt die



MK 4

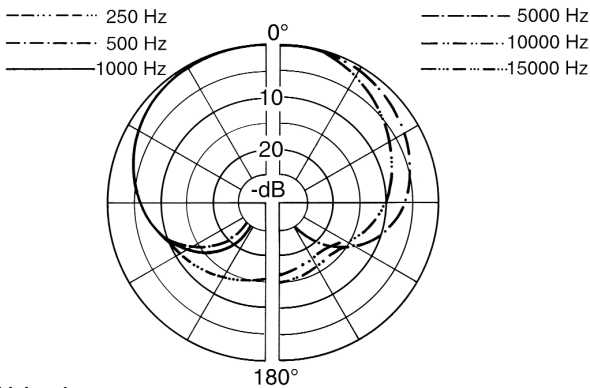
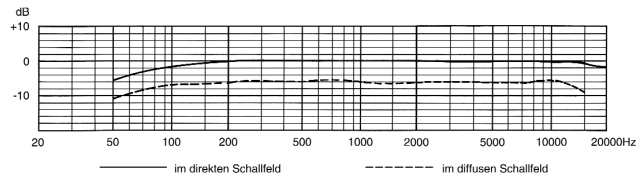


Abb. 4



MK 41

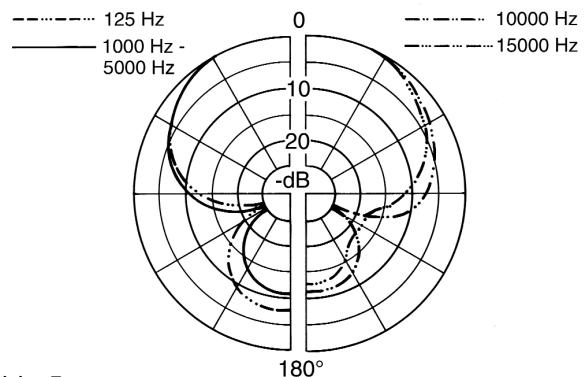


Abb. 5

“Schärfe” der Richtwirkung in Räumen mit zunehmendem Abstand von der Schallquelle nach, bis sie im Extremfall nicht mehr feststellbar ist.

Die Vorstellung, dass Richtmikrofone Schall, der in Richtung ihrer Hauptachse einfällt, hervorheben, trifft leider nicht zu. Die Richtwirkung aller gängigen Modelle beruht alleine darauf, dass Schall aus anderen Richtungen als “von vorne” mehr oder minder unterdrückt wird. Anders ist dies nur bei der Verwendung eines Parabolspiegels.

Manche Anwender überschätzen die Möglichkeiten eines stark richtenden Mikrofons, weil sie erwarten, dass sie damit eine Schallquelle genauso orten können, wie sie selbst. Dies ist aber auf ein monofones Mikrophon nicht übertragbar. Der Mensch wertet die erste Wellenfront stereophon aus und kann nur deshalb auch im diffusen Schallfeld noch orten.

Wie hoch der Einfluss des diffusen Schallfelds ist, kann man abschätzen, indem man sich vorstellt, um wie viel leiser das gleiche Schallereignis bei gleichem Abstand in weniger reflektierender Umgebung – z.B. im Freien – wäre.

Die Dynamik

Nach diesen Betrachtungen zu Frequenzgängen und Richtdiagrammen soll die Dynamik diskutiert werden. Sie – bzw. ihre Grenzen – werden aus praktischen Gründen fast nur für hochwertige Kondensatormikrofone angegeben.

Die alleinige Angabe der Dynamik sagt noch nichts darüber aus, ob das Mikrophon auch für die Aufnahme sehr leiser Geschehnisse geeignet ist. Ein Dynamikge-

winn kann z. B. alleine durch eine Erhöhung des Grenzschalldrucks erzielt werden, unter Beibehaltung des Grundgeräuschs. Im Hinblick auf die Vorzüge der Digitaltechnik wäre aber insbesondere ein geringes Grundgeräusch von Interesse.

Ersatzgeräuschpegel

Praktiker verwenden, auch nachdem es nicht mehr der Norm entspricht, noch gerne den Begriff der sog. “Ersatzlautstärke”. Damit wird verdeutlicht, welcher akustische Pegel dem im Mikrophon zustandekommenden Störpegel unter Zugrundelegung der Empfindlichkeit entspricht. So ist die Suche nach einem Mikrophon mit weniger als z.B. 24dB “Ersatzlautstärke” nicht sinnvoll, wenn schon die Umwelt des Studios “etwa so laut” ist.

Genau genommen ist diese Ausdrucksweise aber falsch. Lautstärke ist ein subjektives Maß, dessen Ermittlung schwierig ist. Der Pegel dagegen ist eine einfach messbare physikalische Größe. Man muss bei seiner Angabe allerdings darauf achten, ob und wie die Störung bewertet wurde. Störspannungsangaben fallen besonders niedrig aus, wenn die A-Kurve genutzt wird, was auch immer mit einer Effektivwertmessung verbunden ist. Deshalb werden solche Messergebnisse gerne in Katalogen genannt. Die A-Bewertungskurve war ursprünglich aber für ganz andere Einsatzgebiete gedacht.

Mehr Aussagekraft im Hinblick darauf, wie störend ein Signal ist, ergibt sich durch die Verwendung der CCIR-Bewertungskurve bei “quasi-peak-Messung”. Diese Messart wurde eigens für Störspannungsunter-

suchungen geschaffen. Die Katalogangaben zu Störspannungen fallen hiermit bei Kondensatormikrofonen ca. 10 - 12dB schlechter aus. Diese Relation kann aber nicht verallgemeinert werden.

Statt von der Ersatzlautstärke spricht man heute vom Ersatzgeräuschpegel oder auch vom äquivalenten Schalldruckpegel.

Der Geräuschspannungsabstand

Der Geräuschspannungsabstand ergibt sich aus dem Ersatzgeräuschpegel, indem man diesen von dem akustischen Bezugspegel von 1 Pascal abzieht (1Pa entspricht 94dB-SPL).

Da der akustische Bezugspegel weit unter Vollaussteuerung der Mikrofone liegt, kann ein Vergleich mit den Geräuschspannungsabständen anderer Geräte zu Trugschlüssen führen. Ein Geräuschspannungsabstand von z.B. 75dB mit CCIR-Bewertung ist ein exzellenter Wert für ein Mikrofon und erweckt evtl. dennoch keinen guten Eindruck. Würde man den Geräuschspannungsabstand von Mikrofonen – wie bei anderen Geräten – auf Vollaussteuerung beziehen, bekäme man Werte, die in der Digitaltechnik 24 bit erfordern.

Der Grenzschalldruck

Die obere Grenze des Dynamikbereichs ist durch den Schalldruck gegeben, bei dem das Mikrofon – bei Kondensatormikrofonen meist der Mikrofonverstärker – einen vorgegebenen Klirrfaktor von z.B. 0,5% produziert. Soll der Grenzschalldruck eines Mikrofons voll in Anspruch genommen werden, ist es empfehlenswert, den Wert des Betriebsübertragungsfaktors – meist nur Empfindlichkeit genannt – zu betrachten. Es gibt Kondensatormikrofone, die bei Grenzschalldruck Linienpegel oder mehr abgeben. Dadurch kann es an dem Eingang, an den das Mikrofon angeschlossen wird, zur Übersteuerung kommen, die oft fälschlich dem Mikrofon angelastet wird. So können auch Popp- und Windprobleme, die mit hohen Ausgangsspannungen der Mikrofone verbunden sind, am Mischpulteingang entstehen, obwohl das Mikrofon selbst noch störungsfrei arbeitet. Diese Schwierigkeiten treten mit dynamischen Mikrofonen selten auf, weil sie viel geringere Pegel liefern als Kondensatormikrofone.

Impedanzen

Bei der Verarbeitung höchster Pegel durch Mikrofon und Mischpult müssen schließlich die Impedanzverhältnisse besondere Beachtung finden. Während dynamische Mikrofone hinsichtlich ihres Abschlusswiderstands relativ unkritisch sind, wird die maximale Aussteuerbarkeit von Kondensatormikrofonen allgemein durch einen

zu niederohmigen Abschluss – z.B. 200Ω – stark reduziert. Dies hängt mit den Impedanzwandlerschaltungen der Mikrofonverstärker zusammen.

Generell soll der Innenwiderstand eines Mikrofons im Interesse geringer Störempfindlichkeit und geringen Rauschens so niederohmig wie möglich sein. Der Abschlusswiderstand soll dagegen so hochohmig sein, dass das Mikrofon praktisch im Leerlauf arbeitet. Auch für dynamische Mikrofone ist dies vorteilhaft, schließlich bildet die Impedanz des Mikrofons mit der Impedanz des Eingangs einen Spannungsteiler, der frequenzabhängig sein kann, da die Komponenten R, L und C für Mikrofon und Eingang nicht einheitlich sind. Frequenzangaben von Mikrofonen gelten stets für den Leerlauf. Eine Parallelschaltung von Mikrofonen ist daher generell unvertretbar. Das eine Mikrofon wird durch das andere zu stark belastet. Entkopplungswiderstände würden ins Rauschen eingehen, und im Falle von Kondensatormikrofonen würde die Phantomspannung beeinträchtigt sein (siehe Aufsatz 13).

Die Tatsache, dass Studiomikrofone sehr oft einen Innenwiderstand von 200Ω haben, hängt damit zusammen, dass meist Spulen im Einsatz sind, z.B. die Spule eines dynamischen Mikrofons oder die Sekundärseite eines Übertragers. Um mit diesen einen möglichst hohen Übertragungsfaktor zu erzielen, wird die Windungszahl hoch gewählt unter Ausnutzung des oberen Grenzwerts von 200Ω Innenwiderstand.

Kondensatormikrofonverstärker können auch ohne Übertrager und mit sehr niedrigem Innenwiderstand hohe Betriebsübertragungsfaktoren aufweisen (z.B. SCHOEPS CMC 54U: 15mV/Pa aus 35Ω). Die Eingangsimpedanz der angeschlossenen Geräte stellt im Betrieb die Lastimpedanz der Mikrofone dar. Sie liegt meist bei 600Ω und mehr. Damit ist der Leerlauf annähernd erfüllt.

Der Betriebsfall, bei dem ein kleiner Quellwiderstand mit einem sehr hohen Lastwiderstand abgeschlossen wird, nennt man "Spannungsanpassung". Demgegenüber sind bei Leistungsanpassung Quell- und Lastwiderstand gleich, z.B. 200Ω . Dieser Betriebsfall ist für Mikrofone nicht vorgesehen; er bringt viele Nachteile mit sich. Wenn Hersteller von 200Ω -Eingängen sprechen, so ist dies – von bedauerlichen Ausnahmen abgesehen – oft nur ein unglücklicher Jargon. Tatsächlich beträgt die Impedanz dieser Eingänge nämlich durchaus 600Ω und mehr. Manchmal soll nichts weiter damit ausgedrückt werden, als dass die Empfindlichkeit dieser Eingänge für normale, dynamische Mikrofone mit symmetrischem 200Ω -Innenwiderstand ausgelegt ist.

Ein weiterer Grund für die irreführende Bezeichnung "200 Ω -Eingang" kann darin liegen, dass dieser Eingang aus 200Ω Quellimpedanz betrieben werden sollte, um einen konstanten Frequenzgang zu gewährleisten. In diesen Eingängen befinden sich meist kleine Übertrager, deren Resonanzüberhöhung sehr dicht



am – oder sogar im – Übertragungsbereich liegt. Der Frequenzgang ist dann nur bei Anschluss eines Mikrofons mit 200Ω Innenwiderstand korrekt. Andere Quellwiderstände beeinflussen den Frequenzgang bei hohen Frequenzen und, auf Grund der meist kleinen Hauptinduktivität, auch bei tiefen Frequenzen.

Wird ein Mikrofon mit niedrigerer Impedanz als 200Ω an einen derartigen Eingang angeschlossen, sollten im Mikrofon oder im Kabel zwei ergänzende Widerstände symmetrisch in Serie geschaltet werden. Bei phantomgespeisten Kondensatormikrofonen ist dann zu beachten, dass diese Widerstände gepaart sind, um die Symmetrie nicht zu stören. Der Einfluss auf Pegel und Stromversorgung ist unbedeutend; man gibt lediglich die Vorteile einer besonders niedrigen Quellimpedanz für das betreffende Mikrofon auf.

1.
Ein Kondensatormikrofon setzt sich aus dem Wandler (Kapsel) und dem Mikrofonverstärker zusammen. Der Mikrofonverstärker wird meist über das Mikrofonkabel aus dem angeschlossenen Gerät gespeist.

Der Speisestromkreis ist bei Studiogeräten (z.B. Mischpulten) meist eingebaut. Sofern dies nicht der Fall ist, müssen Batterien oder netzbetriebene Speisegeräte eingesetzt werden. (Abb. 1)

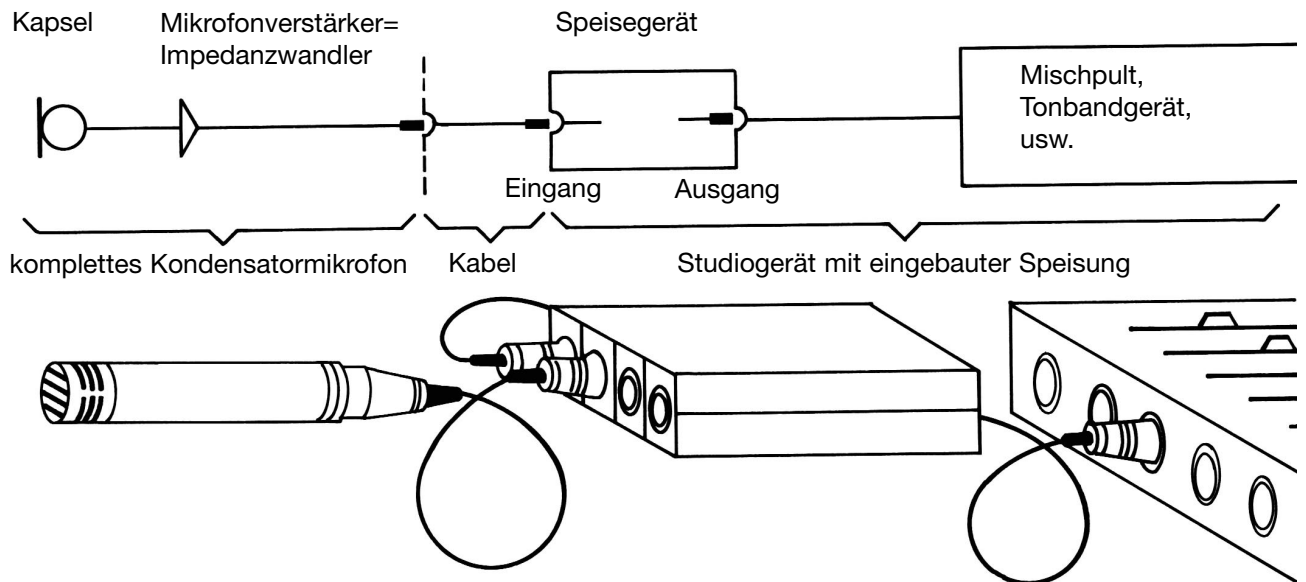


Abb. 1
 Anschluss eines professionellen Kondensatormikrofons

Kondensatormikrofonwandler sind so hochohmig, dass sie ohne elektrisch aktive Anpassung nicht an Kabel angeschlossen werden können. Die Anpassung erfolgt durch den Verstärker im Kondensatormikrofon.

Dieser Verstärker ist im wesentlichen nur ein Impedanzwandler. Seine Stromversorgung, die "Speisung", erfolgt im professionellen Bereich meist über das Mikrofonkabel, da eingebaute Batterien bei leistungsfähigen Mikrofonen relativ häufige Kontrollen erfordern würden.

2.
Die Stromversorgung erfolgt durch verschiedene Speisungsarten.

Bei der Entwicklung der ersten transistorisierten Kondensatormikrofone hat man nach Möglichkeiten gesucht, den Strom des Speisegeräts über die gleichen Kabeladern in das Mikrofon zu liefern, auf denen auch das Signal liegt. Dadurch wurden zweiadrige Standardmikrofonkabel für alle Mikrofone einsetzbar.

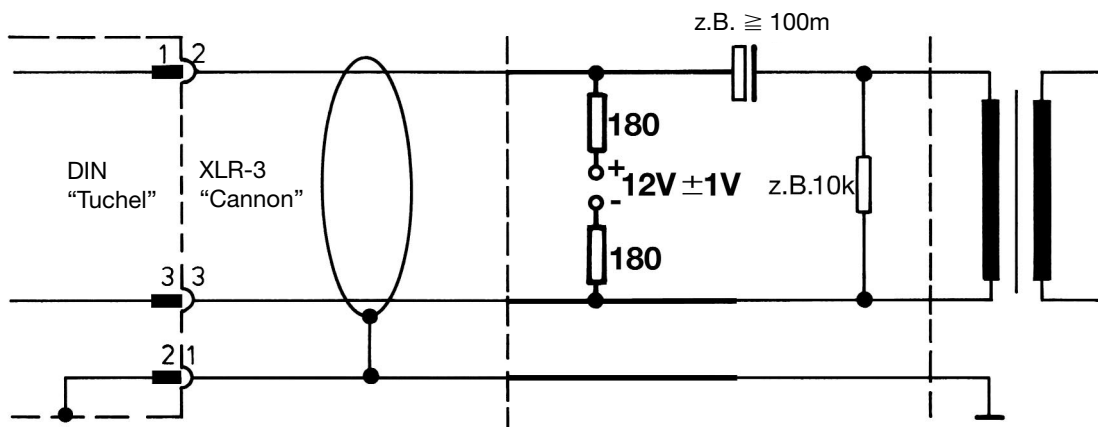


Abb. 2
 Tonaderspeisung

Je nach Hersteller fand man unterschiedliche Lösungen, die lange Zeit miteinander konkurrierten.

2.1 Tonaderspeisung (parallel zum Signal)

Bei der Tonaderspeisung liegt die Betriebsspannung parallel mit dem Signal auf beiden Adern des Kabels. Diese Stromversorgung ist heute in Studios kaum anzutreffen.

Abb. 2 zeigt die Schaltung mit Angaben, wie sie in EN 61938 (früher DIN 45595, dann DIN IEC 268-15) genormt sind. Besonderheiten der Tonaderspeisung sind:

2.1.1 Die Speisung soll abschaltbar sein.

Sofern ein tonadergespeistes Kondensatormikrofon durch ein dynamisches Mikrofon ausgetauscht wird, muss die Speisung abgeschaltet werden, denn dynamische Mikrofone lassen keinen Gleichstrom zu. Außerdem muss die Gleichspannung von der folgenden NF-Stufe entkoppelt werden.

2.1.2 Eine gute Siebung ist wichtig, eine gegenseitige Entkopplung mehrerer Mikrofone vorteilhaft.

Die Speisespannung muss sehr gut gesiebt sein, da sie parallel zur Signalspannung liegt. Bei mehreren, aus der gleichen Spannungsquelle betriebenen Mikrofonen kann eine getrennte Siebung zur Entkopplung nötig sein, wenn eine hohe Übersprechdämpfung gefordert wird.

2.1.3 Unsymmetrischer Betrieb ist problemlos.

Da der Schirm nicht im Stromkreis liegt, kann er prinzipiell mit einer der Adern verbunden werden. Unsymmetrischer Betrieb ist also sehr einfach zu realisieren. Ein Übertrager wird nicht benötigt.

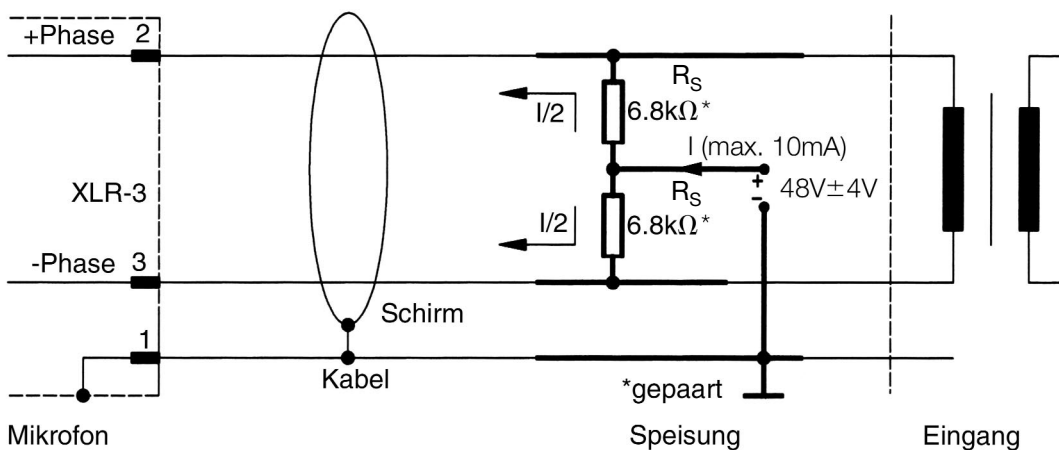
Nach EN 61938 (DIN 45595) darf allerdings ein Pol der Versorgungsspannung an Masse liegen, was auch vorteilhaft im Hinblick auf die Symmetrie ist. Dann wird jedoch durch unsymmetrischen Betrieb einer der Speisewiderstände kurzgeschlossen. Etwaige Nachteile sind aber leicht vermeidbar, wie in 3.3.1.2.1 beschrieben.

2.1.4 Phase und Gleichspannungspolarität sind miteinander gekoppelt.

Eine weniger bedeutsame Eigenart der Tonaderspeisung besteht darin, dass die Kabeladern nicht vertauscht werden dürfen, da damit auch die Stromversorgung verpolt wird. Man kann dies nachteilig werten, weil so die Phasenlage erst nach der Speisung gedreht werden kann. Andererseits ergibt sich aber die Sicherheit, dass die Phasenlage mikrofonseitig stets richtig ist.

2.2 Phantomspeisung

Bei der Phantomspeisung wird der positive Pol der Speisespannung über zwei gleiche Speisewiderstände auf beide Adern gegeben; die Stromrückführung erfolgt über den Kabelschirm (Abb. 3). Diese Speisungsart ist



U	RS	I _{max}
48V	6,8kΩ	10mA
12V	680Ω	15mA

* Toleranz: ±20%, aber die Differenz der Widerstandswerte muss kleiner als 0,4% sein für eine ausreichende Symmetrie und zur Vermeidung einer schädlichen Gleichspannung zwischen den Adern.

Abb. 3 Phantomspeisung

heute die allgemein übliche Stromversorgungsart von Kondensatormikrofonen in Studios. In EN 61938 (DIN 45596) ist diese Speisung für verschiedene Spannungen genormt.

Die Definition eines maximalen Stroms ist nicht notwendig. Die Speisewiderstände sollten aus Sicherheitsgründen den Kurzschlussstrom zulassen. Entwicklungsgeschichtlich bedingt betrug die max. Stromaufnahme bei 48V früher nur 2mA.

Die Besonderheiten der Phantomspeisung sind:

2.2.1

Keine Gleichspannung zwischen den Adern des Mikrofonkabels, keine Probleme beim Anschluss symmetrischer dynamischer Mikrofone

Sofern die beiden Speisewiderstände exakt gleich sind (Selektion) und über beide Kabeladern der gleiche Strom fließt, kompensieren sich die Spannungsabfälle über den Speisewiderständen. Zwischen den Adern liegt daher keine Gleichspannung. Der Eingangsübertrager des nachfolgenden symmetrischen Eingangs wird meist direkt angeschlossen. Beim Anschluss dynamischer Mikrofone muss die Spannung nicht abgeschaltet werden. Es kommt auch zu keinem Stromfluss.

2.2.2

Hohe Störuneempfindlichkeit bzw. Betriebssymmetriedämpfung; es ist keine gegenseitige Entkopplung mehrerer Mikrofone notwendig.

Da keine Spannung zwischen den Adern auftritt, bleiben auch Schwankungen der Versorgungsspannung ohne Einfluss auf das Signal, sofern nicht die Funktion des Verstärkers dadurch beeinträchtigt wird.

Die Restwelligkeit der Speisespannung ist daher nicht besonders kritisch. 1mV kann meist zugelassen werden.

Ebenso haben Störspannungen, die in den Kabelschirm induziert werden und damit in Serie zur Stromversorgung liegen, nur einen um z.B. 60dB gedämpften Einfluss auf das Signal (Betriebsunsymmetriedämpfung).

Aus den gleichen Gründen ist bei der Speisung mehrerer Mikrofone aus einer gemeinsamen Spannungsquelle keine gegenseitige Entkopplung erforderlich.

2.2.3

Voraussetzung für eine einwandfreie Phantomspeisung: auf höchstens 0,4% Differenz gepaarte Speisewiderstände

Die Besonderheiten der Phantomspeisung, wie unter 2.2.1 und 2.2.2 beschrieben, sind positiv, aber es

muss daran gedacht werden, dass über beide Adern des Mikrofons der gleiche Strom fließt und dass die beiden Speisewiderstände eines Mikrofons exakt gleich sind. In der Praxis müssen die Toleranzen bedacht werden.

EN 61938 (DIN 45596) definiert, dass der Unterschied zwischen den Speisewiderständen eines Mikrofons nicht größer als 0,4% sein darf. Sogar die Verwendung von 1%-Widerständen ist also theoretisch nicht zulässig, da schließlich 2% Differenz resultieren könnten!

Der geforderte gleiche Strom auf beiden Adern gehört in den Aufgabenbereich des Mikrofonherstellers. Die Speisewiderstände sind aber meist im Mischpult eingebaut, und ihre Gleichheit obliegt daher der Verantwortung der Mischpulthersteller.

Ist die Gleichheit der Speisewiderstände nicht erfüllt, ergeben sich zwei unerwünschte Effekte: eine Magnetisierung des Übertragers (2.2.3.1) und eine erhöhte Anfälligkeit gegenüber elektrischen Störungen (Betriebsunsymmetriedämpfung 2.2.3.2).

2.2.3.1

DC-Offset bzw. Gleichstrommagnetisierung eines Übertragers durch nicht gepaarte Speisewiderstände

Wie Abb. 3 zeigt, wird das Signal aus dem Mikrofon meist direkt an den Eingangsübertrager des Mischpults angeschlossen. Damit keinerlei Gleichstrom durch den Übertrager fließt, müssen beide Speisewiderstände exakt gleich sein. Wie groß der DC-Offset in der Praxis sein darf, hängt von der Größe des Eingangsübertragers ab. Sofern das Mikrofon einen eingebauten Übertrager aufweist, ist natürlich auch dieser betroffen. Allerdings haben die meisten Kondensatormikrofone mit eingebautem Übertrager eine kleinere Stromaufnahme, so dass dadurch ggf. der DC-Offset entsprechend kleiner ist.

Eine Abhilfe gegen eine etwaige Gleichstrommagnetisierung des Eingangsübertragers im Mischpult kann natürlich durch Einbau von Koppelkondensatoren geschaffen werden. Die Nachteile dabei sind: erhöhter Aufwand und geringfügig kleinerer Fremdspannungsabstand, da der Eingang bei tiefen Frequenzen durch die Kondensatoren hochohmiger wird.

2.2.3.2

Erhöhte Störeempfindlichkeit bzw. schlechte Betriebssymmetriedämpfung durch nicht gepaarte Speisewiderstände

Sofern Koppelkondensatoren entsprechend 2.2.3.1 eingebaut sind oder der Eingang des Mischpults ohne Übertrager arbeitet, bleibt die Forderung nach gepaar-

ten Speisewiderständen dennoch unverändert bestehen, wenn man den Vorteil der Phantomspeisung nutzen will, dass Störungen, die auf das Kabel einwirken, so wenig Einfluss auf das Signal haben, wie man das bei symmetrischem Betrieb erwartet.

Sofern man definiert, dass eine in das Kabel induzierte Störspannung um wenigstens 60dB gedämpft auf das Signal gelangt, kommt man zu der bereits genannten Forderung, dass der maximale Unterschied zwischen den beiden Speisewiderständen 0,4% nicht überschreiten darf.

3. Anslusstechnik

3.1 Impedanzen

Man muss zwischen der elektrischen Impedanz des Mikrofons und der Abschlussimpedanz unterscheiden (DIN 45590/45593). Mikrofone werden am besten unter Leerlaufbedingungen betrieben.

Die elektrische Impedanz des Mikrofons ist die Quellimpedanz (Innenwiderstand), und die Abschlussimpedanz

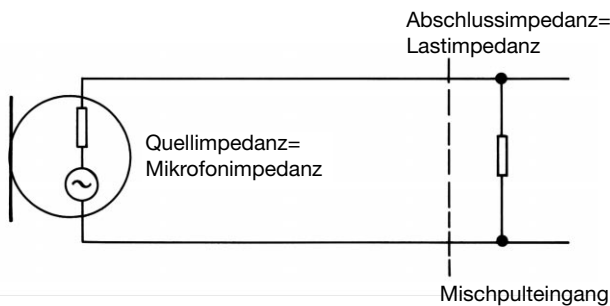


Abb. 4 Quellimpedanz und Lastimpedanz

danz ist gleich der Eingangsimpedanz des angeschlossenen Geräts. (Abb. 4)

Falls die Abschlussimpedanz beispielsweise gleich der elektrischen Impedanz des Mikrofons sein sollte, kann die dadurch erfolgende Spannungsteilung unvorhersehbare Einflüsse auf den Frequenzgang haben, da die kapazitiven, induktiven und ohmschen Anteile beider Impedanzen nicht definiert sind. Ferner erfolgt bei rein ohmschen Verhältnissen eine Pegelsenkung um 6dB. Da das Geräusch um weniger als 6dB abnimmt (Leistungsbetrachtung), verschlechtert sich der Geräuschspannungsabstand.

Bei Kondensatormikrofonen gibt es einen weiteren Grund für eine möglichst große Abschlussimpedanz: Die Elektronik der Mikrofonverstärker kann nur wenig Leistung liefern, und so wird die max. Aussteuerbar-

keit und damit der Grenzschalldruck durch eine zu kleine Lastimpedanz herabgesetzt.

3.1.1 Elektrische Impedanz des Mikrofons

Die Impedanz professioneller Mikrofone soll möglichst klein sein, um Störeinkopplungen unwirksam werden zu lassen.

Kleinere Werte als 200Ω oder 150Ω werden insbesondere deshalb selten realisiert, weil die Spulen von dynamischen Systemen oder Übertragern sonst zu wenig Ausgangsspannung liefern.

Halbleiterschaltungen können diesbezüglich leistungsfähiger sein und bei extrem niedriger Impedanz dennoch hohe Pegel liefern. Dies ist zwar ideal, aber in Ausnahmefällen ist Vorsicht geboten: Es gibt Mikrofoneingänge meist weniger hochwertiger Geräte, die nur dann einen konstanten Frequenzgang bieten, wenn sie aus einer Quellimpedanz von 200Ω betrieben werden. Dies kann z.B. der Fall sein, wenn die Eingangsübertrager sehr klein sind oder eine Gegenkopplung auf den Eingang zurückgeführt ist.

Die Abhilfe ist einfach: Man schließt zum Innenwiderstand des Mikrofons symmetrisch in beide Adern einen Widerstand derart, dass 200Ω oder 150Ω erreicht werden. Natürlich ist es besser, ein Gerät zu benutzen, das eine solche Technik nicht erfordert.

3.1.2 Abschlussimpedanz

Die Eingangsimpedanz des Geräts, an welches das Mikrofon angeschlossen wird, ist für das Mikrofon die Abschlussimpedanz. Die vom Hersteller angegebene Nennabschlussimpedanz soll nicht unterschritten werden.

Für niederohmige Mikrofone gemäß 3.1.1. sind 600Ω meist ausreichend hoch. Dies soll jedoch auch bei tiefen Frequenzen noch erfüllt sein.

So genannte "200Ω-Eingänge" weisen messtechnisch glücklicherweise meist viel mehr als 200Ω auf. Ihre Bezeichnung ist meist ein Jargon, der besagen soll, dass die Eingangsempfindlichkeit für den mittleren Betriebsübertragungsfaktor gewöhnlicher dynamischer "200Ω-Mikrofone" ausgelegt ist.

3.2 Pegeldämpfung

Pegeldämpfung ist erforderlich, wenn Kondensatormikrofone an Eingänge angeschlossen werden, die hauptsächlich für dynamische Mikrofone entwickelt wurden.

Professionelle Kondensatormikrofone liefern bis zu 20dB höhere Ausgangsspannungen als dynamische Mikrofone. Verzerrungen, die dadurch am Eingang des angeschlossenen Geräts auftreten können, äußern sich natürlich bei den Signalspitzen.

“Poppen” bei Plosivlauten, insbesondere bei Worten mit “P”, müssen also nicht unbedingt auf das Mikrofon oder einen eventuell unzureichenden Windschutz zurückzuführen sein.

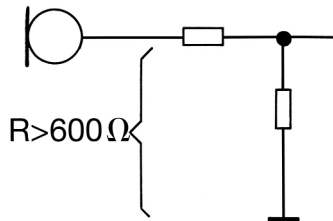


Abb. 5a
Mikrofonseitige Dämpfung mit Dämpfungsglied (Pad)

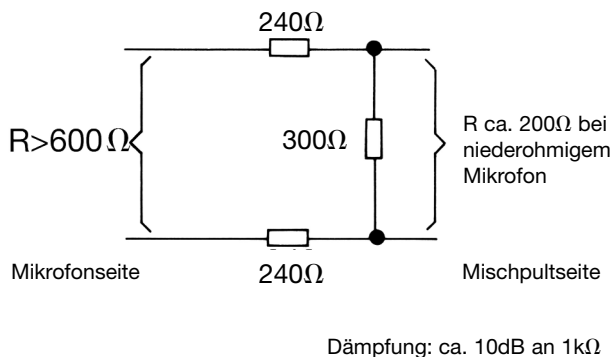


Abb. 5b
Speisungsseitige Dämpfung mit Dämpfungsglied (Pad)

Eine Pegelsenkung ist prinzipiell einfach durch eine Dämpfungsschaltung zu realisieren. Dabei soll aber die unter 3.1.2 beschriebene Lastimpedanz nicht unterschritten werden. (Abb. 5a)

Ferner soll das Dämpfungsglied im professionellen Bereich natürlich symmetrisch ausgeführt sein, so wie Abb. 5b zeigt.

Bei Kondensatormikrofonen mit Tonaderspeisung kann die Pegeldämpfung erst nach oder in dem Stromversorgungsgerät erfolgen (Abb. 6). Eine mikrofonseitige Dämpfung würde zu starken Einfluss auf die Stromversorgung haben.

Bei Kondensatormikrofonen mit Phantomspeisung kann die Pegeldämpfung wie bei dynamischen Mikrofonen an beliebiger Stelle der Übertragungskette zwischen Mikrofon und angeschlossenerm Gerät erfolgen. Die Serienwiderstände der Dämpfungsschaltung dürfen also bei mikrofonseitigem Betrieb durchaus in Serie mit den Speisewiderständen liegen, sofern die Stromaufnahme des Mikrofons dadurch nicht nennenswert verringert wird (Abb. 7a). Allerdings müssen auch hier die in Serie liegenden Widerstände gepaart werden, um die Symmetrie nicht zu gefährden.

Generell gilt, dass im Hinblick auf die Störspannungseinflüsse eine Platzierung der Dämpfung nach der eventuell langen Mikrofonleitung die bessere Lösung darstellt (Abb. 7b).

3.3 Unsymmetrischer Anschluss

Transistorisierte Kondensatormikrofone dürfen nicht bedenkenlos an unsymmetrische Eingänge angeschlossen werden.

In der Studioteknik sind symmetrische abgeschirmte Kabel üblich, um Störungen, die auf die Adern einwir-

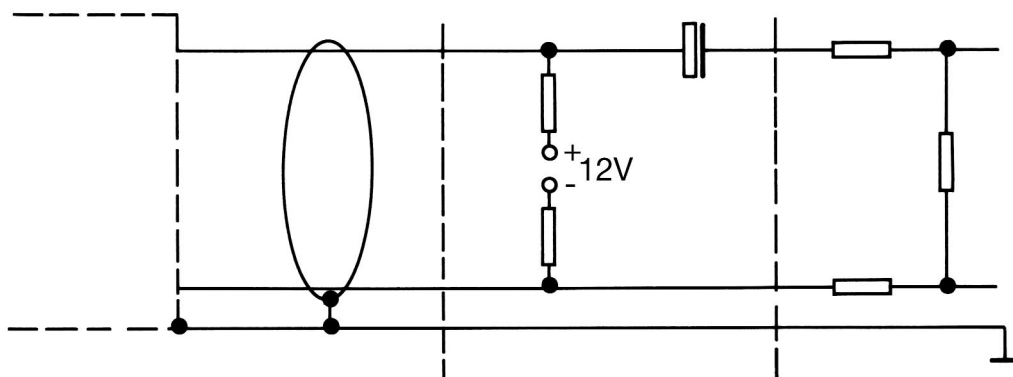


Abb. 6
Pegeldämpfung bei tonadergespeistem Mikrofon

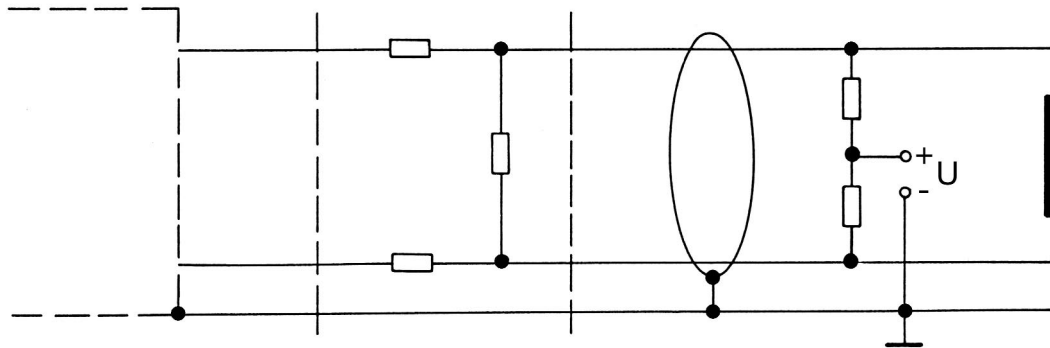


Abb. 7a
Mikrofonseitige Dämpfung

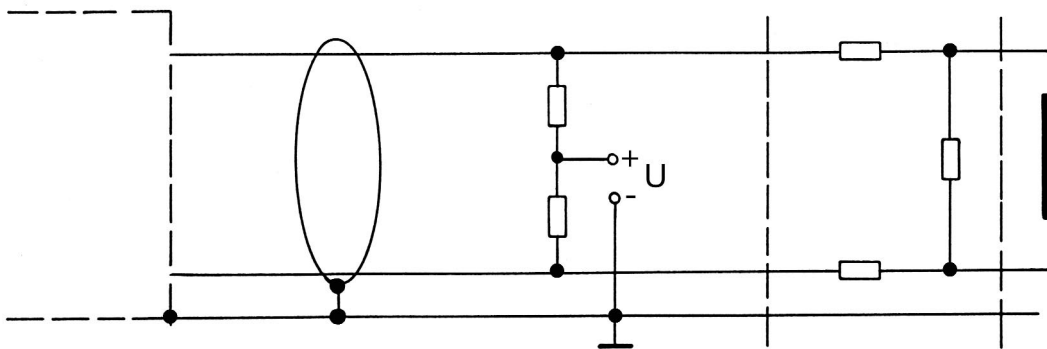


Abb. 7b
Speisungsseitige Dämpfung

Abb. 7
Pegeldämpfung bei phantomgespeisten Mikrofonen

ken können, zu eliminieren. Diese Technik sollte man stets anstreben.

Im semiprofessionellen Bereich genügt jedoch meist schon die Niederohmigkeit von Mikrofonleitungen, um den Bedürfnissen der Praxis zu genügen. Daher gibt es viele unsymmetrische Mikrofoneingänge.

3.3.1 Anschluss von tonadergespeisten Mikrofonen an unsymmetrische Eingänge

Tonadergespeiste Mikrofone können meist problemlos ohne zwischengeschaltete Übertrager an unsymmetrischen Eingängen betrieben werden.

Beim unsymmetrischen Betrieb tonadergespeister Mikrofone sind, je nach Schaltungsdetails der Speisung, verschiedene Fälle zu unterscheiden:

3.3.1.1 Tonaderspeisung ohne Speisungspol an Masse

Wenn die Tonaderspeisung Abb. 2 entspricht, darf der Schirm mit einer beliebigen Ader verbunden werden,

um ein unsymmetrisches Signal zu erhalten.

Weitergehende Veränderungen werden dadurch nicht bewirkt. Es spielt prinzipiell keine Rolle, welche Ader mit dem Schirm zusammengelegt wird. Dennoch ist es üblich, für unsymmetrischen Betrieb die negative Ader zu erden, da so die positive Ader mit der positiven Phase zum "heißen" Leiter wird.

3.3.1.2 Tonaderspeisung mit Speisungspol an Masse

Sofern ein Pol der Spannungsquelle der Tonaderspeisung an Masse liegt, muss bedacht werden, dass durch das Erden einer Ader verschiedene Kurzschlüsse mit verschiedenen Wirkungen auftreten.

Allgemein ist es üblich, dass der negative Pol der Spannungsquelle an Masse liegt. Dadurch wird eine oft vorteilhafte Symmetrierung bewirkt. Außerdem liegt der Minuspol auch dann meist an Masse, wenn die Speisung Bestandteil eines Geräts ist und die Versorgungsspannung dieses Geräts auch für die Speisung des Kondensatormikrofons verwendet wird.

Zur Entkopplung der Gleichspannung vom angeschlossenen Geräteeingang können zwei oder auch nur ein Kondensator verwandt werden.

Die Verwendung von zwei Kondensatoren hat den Nachteil, dass beim unsymmetrischen Anschluss stets einer der Speisewiderstände nur wechsellspannungsmäßig kurzgeschlossen wird (3.3.1.2.2, Abb. 10). Deshalb werden die möglichen Betriebsverhältnisse für den Fall mit einem einzigen Koppelkondensator beschrieben. Dieser Kondensator muss dann in der Ader liegen, deren Speisewiderstand nicht an Masse liegt.

3.3.1.2.1 Gleich- und wechsellspannungsmäßiger Kurzschluss eines Speisewiderstands

Sofern durch das Erden einer Ader ein Speisewiderstand kurzgeschlossen wird, bleibt dies ohne gravierende Folgen. Man legt daher am besten die Ader, deren Speisewiderstand an der Masse der Spannungsquelle liegt, mit ihr zusammen (Abb. 8).

Dieser Speisewiderstand wird dadurch überbrückt, und die Stromaufnahme des Mikrofons steigt in unbedenklichem Maße. Die max. Aussteuerbarkeit sinkt gering-

fügig (ca. 1dB bei SCHOEPS CMC 4#), da der verbleibende Speisewiderstand das Mikrofon mehr belastet. Der Speisewiderstand wirkt indessen nicht genauso wie ein Lastwiderstand, da er auch vom Arbeitsstrom durchflossen ist. Sollen die geringen Veränderungen bezüglich Stromaufnahme und max. Aussteuerbarkeit vermieden werden, so ist eine Schaltung nach Abb. 9 sinnvoll. Man speist polrichtig über den doppelten Speisewiderstand in die Ader ein, die nicht an Masse gelegt ist. Die Gleichstromverhältnisse sind damit wiederhergestellt, und das Ausgangssignal ist unsymmetrisch.

3.3.1.2.2 Kapazitive Überbrückung eines Speisewiderstands

Diese ist nicht empfehlenswert, da die Ader, in der der Koppelkondensator liegt, weniger geeignet ist, an Masse gelegt zu werden. Dadurch wird nämlich ein Arbeitswiderstand wechsellspannungsmäßig überbrückt, ohne dass die Stromaufnahme des Mikrofons zunimmt, wie das bei 3.3.1.2.1 der Fall war. So wird die Aussteuerbarkeit reduziert (ca. 4dB bei SCHOEPS CMC 4#) (siehe Abb. 10).

Außerdem liegt an der Ader mit dem Signal auch noch die Gleichspannung, die über dem Arbeitswiderstand

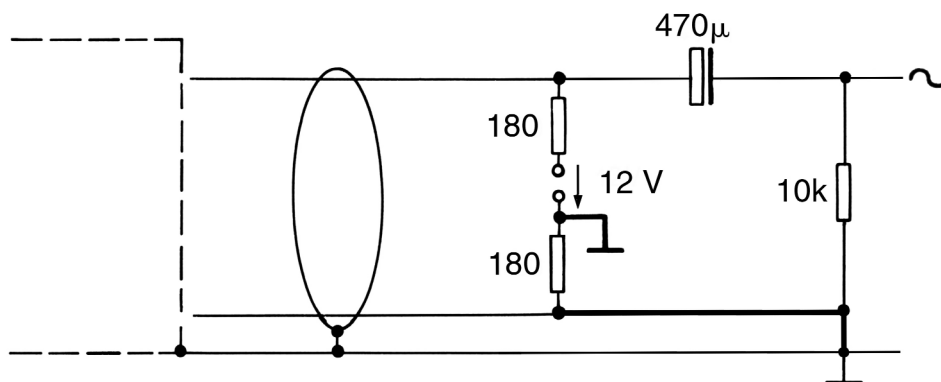


Abb. 8 Kurzgeschlossener Speisewiderstand durch unsymmetrischen Betrieb

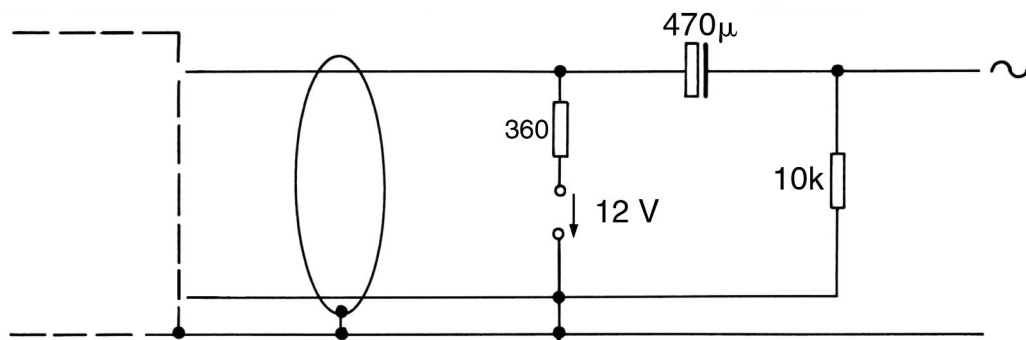


Abb. 9 Tonaderspeisung für unsymmetrischen Betrieb; es genügt auch ein einadriges abgeschirmtes Kabel

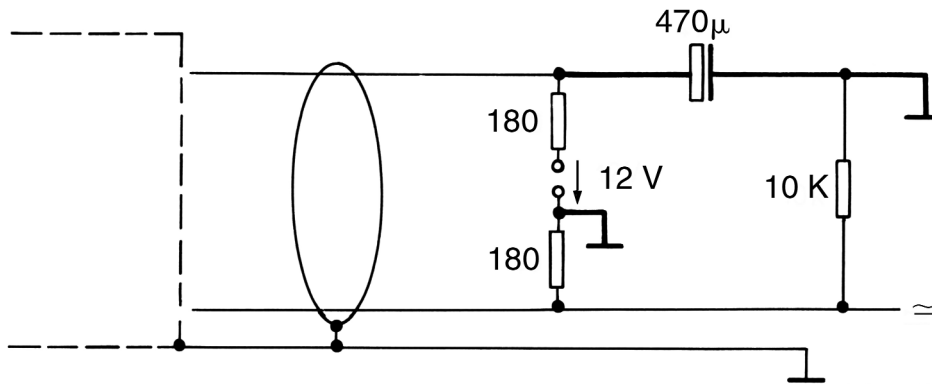


Abb. 10

Kapazitive Überbrückung eines Speisewiderstands durch unsymmetrischen Betrieb

abfällt. Bei direktem Anschluss an gleichstromgekoppelte Eingänge werden diese damit übersteuert, so dass keine Funktion mehr möglich ist.

Ein zweiter Koppelkondensator würde diesen Fall zwar ausschließen, aber der Nachteil der kapazitiven Überbrückung wäre dann unvermeidbar.

3.3.2 Anschluss von phantomgespeisten Mikrofonen an unsymmetrische Eingänge

Die Möglichkeiten, phantomgespeiste Mikrofone an unsymmetrische Eingänge anzuschließen, lassen sich nicht verallgemeinern. Die beste Lösung ist es, den Eingang durch einen vorgeschalteten Übertrager oder geeignete Halbleiterschaltungen symmetrisch zu machen.

Der Übertrager soll möglichst groß bemessen sein und ist am unkritischsten, wenn sein Übersetzungsverhältnis 1:1 beträgt. Er soll zur Übertragung niedriger Impedanzen vorgesehen sein. Ein Typ mit der Kennzeichnung $200\Omega/200\Omega$ ist beispielsweise geeignet, wobei jedoch nicht etwa mit 200Ω abgeschlossen werden darf, sondern nur mit Widerständen, die größer als der minimale Lastwiderstand sind (meist $> 600\Omega$, vgl. auch 3.1.2).

Der Einbau des Übertragers in das Speisegerät ist besonders praktisch. Bei den SCHOEPS-Netzspeisegeräten NG- ist dies vorgesehen. Die Übertragungsqualität von Schnurübertragern und ähnlichen kleinen Bauformen genügt oft nicht den Ansprüchen an professionelle Kondensatormikrofone.

Eisenlose Schaltungen zur Eingangssymmetrierung sind heute in Form von Modulen am Markt. Sie können sehr hochwertig sein, benötigen aber eine zusätzliche Stromversorgung. Der Eingang muss ferner mit einer Schutzschaltung versehen werden. Meist genügen Zenerdioden, die verhindern, dass sich im Fall eines Kabelschlusses die Ladung der erforderlichen

Entkopplungskondensatoren in den Eingang entlädt. (Siehe Herstellerempfehlungen)

3.3.2.1

Phantomgespeiste Mikrofone mit eingebautem Übertrager erlauben den Anschluss an unsymmetrische Eingänge.

Dazu muss die Speisung normgerecht über beide Adern erfolgen und in beide Adern ein Entkopplungskondensator eingefügt werden. Eine beliebige Ader darf dann geerdet werden, vorzugsweise derart, dass die positive Phase zum "heißen" Pol wird (Abb. 11).

3.3.2.2

Phantomgespeiste Mikrofone mit eisenlosem Gegentaktausgang im A-Betrieb (SCHOEPS, Colette-Serie) erlauben den unsymmetrischen Betrieb, indem nur das Signal einer Ader genutzt wird.

Die Speisung erfolgt dabei entweder normgerecht über beide Adern ($R_1 = R_1'$) oder über einen einzigen, im Wert reduzierten Widerstand (R_s), der nur mit der genutzten Ader verbunden wird. Dies soll vorzugsweise die Ader mit der positiven Phase sein. Die Gleichspannung der Ader muss ferner durch einen Kondensator entkoppelt werden (Abb. 12). Die ungenutzte Ader darf weder direkt, noch über einen Kondensator an Masse gelegt werden.

Ein genereller Nachteil dieser Betriebsart besteht darin, dass die Gegentakstendstufe nicht mehr genutzt und nur ein Eintaktsignal halber Amplitude weiterverarbeitet wird. Ferner verhalten sich die verschiedenen Ausführungen der CMC #-Verstärker unterschiedlich:

3.3.2.2.1

Unsymmetrischer Betrieb der Standardversion der Verstärker CMC 3#, CMC 5#, CMC 6# (Brücke B geschlossen)

In dieser Betriebsform ergibt sich eine Verschlechterung

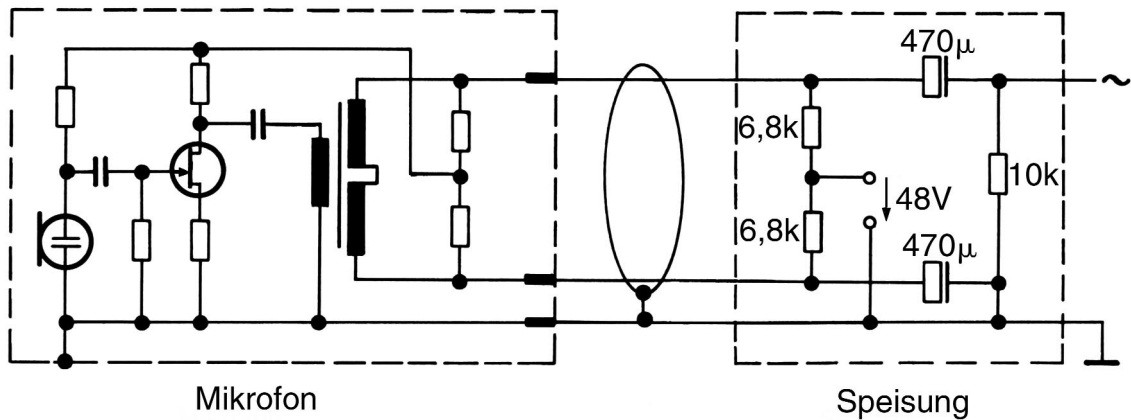
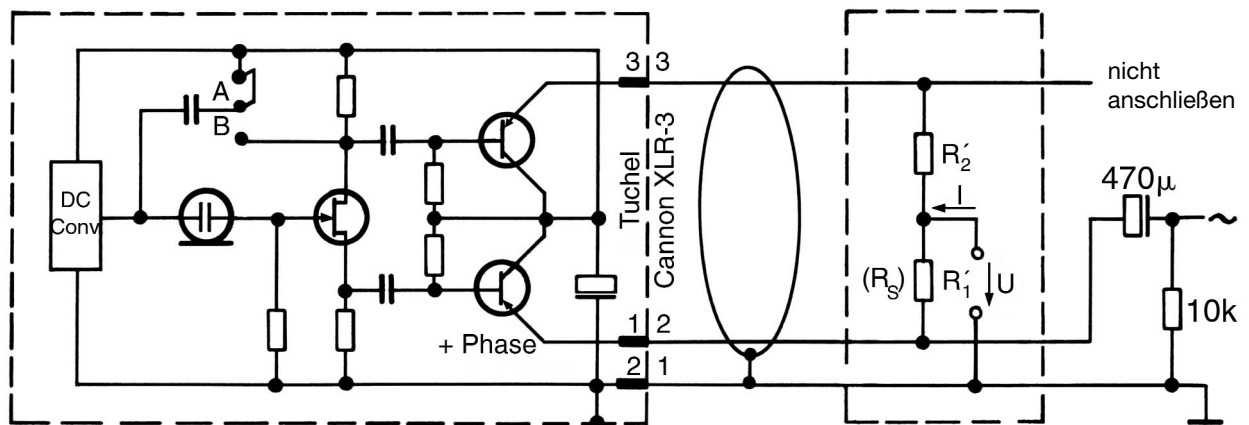


Abb. 11
Mikrofon mit Übertrager (CMT 50 – Prinzipschaltbild), für unsymmetrischen Betrieb beschaltet



Normwerte für U , R und I : siehe Abb. 3

Standardverstärker:

Brücke B geschlossen,
Verstärkungsgrad -3dB

Verstärker mit blauem Punkt (“+5dB”):

Brücke A geschlossen,
Verstärkungsgrad $+2\text{dB}$

Die Version “blauer Punkt” (“+5dB”) ist gezeichnet und wird für den beschriebenen Betriebsfall empfohlen.

Sonderspeisung unter Verwendung nur eines Speisewiderstands R_S :

Verstärkertyp:	CMC 3#	CMC 5#
U :	12V	48V
R :	560 Ω	3,3k Ω

Abb. 12
SCHOEPS CMC 3# und CMC 5# (Prinzipschaltbild), für unsymmetrischen Betrieb beschaltet



des Geräuschspannungsabstands um ca. 3dB. Damit rauschen die SCHOEPS-Mikrofone der Colette-Serie zwar immer noch weniger, als es den üblichen Standard-Studioanforderungen entspricht, aber man darf Rauschen heute weniger denn je tolerieren, so dass die oben genannte Technik nur in Ausnahmefällen empfohlen werden kann.

3.3.2.2.2

Unsymmetrischer Betrieb der Verstärker CMC 3#, CMC 5#, CMC 6# mit heraufgesetzter Verstärkung;

(Brücke A geschlossen, Kennzeichnung durch Gravur "+5dB", früher: blauer Punkt)

Wenn bei den Verstärkern die Brücke A geschlossen ist, eignen sie sich besonders für den unsymmetrischen Betrieb. Bei Verwendung der Ader mit der positiven Phase ergibt sich kein Nachteil hinsichtlich des Geräuschspannungsabstands.

Allerdings sind diese Verstärker etwa um 5dB weniger hoch aussteuerbar, da sie 5dB Empfindlichkeitsgewinn ergeben und der maximale Ausgangspegel unverändert ca. 1V beträgt. Der Grenzschalldruck der SCHOEPS-Mikrofone liegt damit aber immer noch so hoch, dass daraus nur bei extremen Schallpegeln Nachteile erwachsen können, z.B. beim Abstand weniger Zentimeter zum Instrument.

3.3.2.2.3

Unsymmetrischer Betrieb von Verstärkern mit quasi-symmetrischem Ausgang

Es gibt Mikrofonverstärker, bei denen das Ausgangssignal nur auf der Ader mit positiver Modulation liegt. Die andere führt kein Signal (z.B. Neumann Serie KM 100 und weitere, bei SCHOEPS nur VST 62 IU und KFM 6).

Bei diesen Mikrofonen kann das Signal entsprechend Abb. 12 ausgekoppelt werden, ohne eine Verschlechterung des Störspannungsabstands. Im Unterschied zum CMC #-Mikrofonverstärker kann bei ihnen die entkoppelte negative Phase (Pin 3) an Masse gelegt werden.

Erstveröffentlichung dieses Aufsatzes in "Mikrofon Special", Studio Magazin 1998.

Wie ein Gespenst spielen manche schlechten 48V-Phantomspeisungen dem Anwender Streiche, die er sich oft nicht erklären kann. Die maximale Aussteuerbarkeit des Mikrofons kann leiden, Wind- und Körperschallprobleme können wachsen und sogar der Klang in Mitleidenschaft gezogen werden.

Der Sinn von Normen

Was würden Sie sagen, wenn Ihr E-Werk Ihnen demnächst nur noch 150V statt 230V lieferte? Wahrscheinlich würden Sie die schlechte Funktion der meisten Ihrer Elektrogeräte nicht allzu lange bei deren Herstellern reklamieren, sondern den Verursacher des Problems im E-Werk erkennen.

Das E-Werk wird allerdings keine unangekündigte Spannungsreduktion vornehmen. Schließlich gibt es Normen, und bevor diese geändert werden, wissen Sie meist, was auf Sie zukommt. So etwa bei der in Europa erfolgten Erhöhung der Netzspannung von 220V auf 230V, die allenfalls den Umsatz der Elektroindustrie zu Lasten von Altgerätenutzern belebt.

Erlasten der Phantomspeisung

Bei der Phantomspeisung bestehen keinerlei Pläne einer Spannungserhöhung. Im Gegenteil: Schon frühzeitig wurde beklagt, dass eine so hohe Spannung gewählt wurde. Sie brachte den in der Anfangszeit der Transistorisierung gerne genutzten Vorteil, dass sie auch unmittelbar zur Polarisation des Kondensatorwandlers genutzt werden konnte. Dazu musste die Stromaufnahme so gering wie möglich sein, damit

nicht zu viel Spannung an den Speisewiderständen verloren ging.

Ein Nebeneffekt der aus 48V abgeleiteten Polarisationsspannung soll hier am Rande erwähnt werden: 48V sind im Vergleich zu den bei Röhrenmikrofonen nutzbaren Spannungen der Anode wenig und erforderten in vielen Fällen anders aufgebaute Kapseln. Dies ist nur ein Beispiel, warum es falsch ist, wenn Röhrenliebhaber alle Unterschiede zwischen Röhrenmikrofonen und deren Nachfolgern allein auf die Röhre zurückführen.

Die niedrige Stromaufnahme der ersten transistorisierten Kondensatormikrofone kam also der Nutzung der 48V-Spannung für die Polarisation entgegen, und außerdem ergab sie sich einfach daraus, dass diese Mikrofone meist nur einen einzigen Feldeffekttransistor enthielten. Die Stromaufnahme lag meist unter 1mA, und so wurde anfangs im Hinblick auf stromschwache Spannungsquellen (z.B. abgeleitet aus der Anodenversorgung alter Röhrengeräte) die Obergrenze des Stroms auf 2mA genormt.

Nachteile stromschwacher Phantomspeisungen

Diese Stromgrenze hat aber einen großen Nachteil: Wenn nur eine einzige Ader des Mikrofoneingangs mit Masse Verbindung bekommt – z.B. durch Anschluss eines unsymmetrischen Geräts – fließt ein Strom von 7mA (48V an 6,8kΩ Speisewiderstand), und bei einem zweikanaligen Gerät, das nur 2mA pro Kanal bereitstellen kann, bricht auch die Versorgung für den nicht betroffenen Kanal zusammen. Dies ist nur eines von vielen Beispielen, das aber vermutlich schon ausreichend zeigt, dass eine solche Technik die Betriebssicherheit unnötig aufs Spiel setzt. Natürlich sollte die Phantomspeisung grundsätzlich abgeschaltet werden,

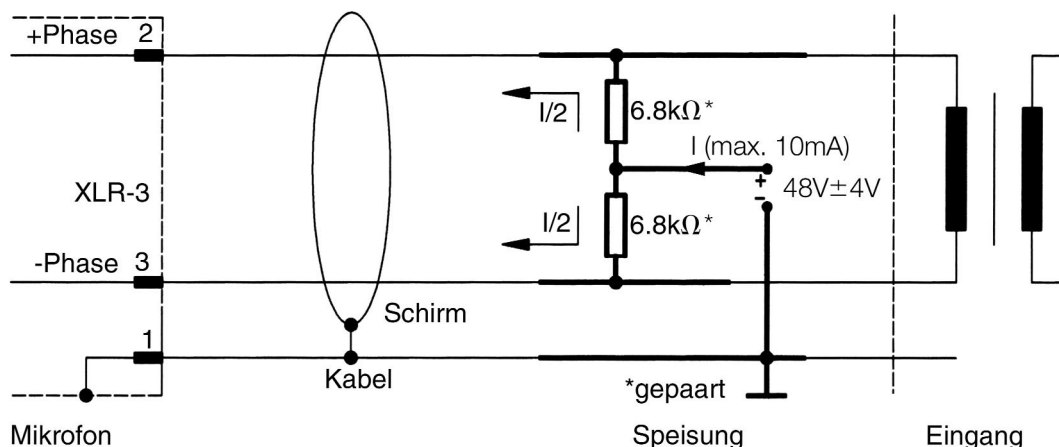


Abb. 1
48V Phantomspeisung nach DIN EN 61938 Juli 97, (zuvor IEC 268-15 und DIN 45596),
Alleinverkauf der Normen durch Beuth Verlag, Berlin



wenn der Eingang unsymmetrisch beschaltet wird, aber in der Praxis wird dies mitunter vergessen, und ein Einfluss auf andere Kanäle sollte unterbleiben.

Unangenehm ist auch, dass Unterspannung durch Zusammenbruch leistungsschwacher Spannungsversorgungen für Kondensatormikrofone oft unerkannt bleibt. Die Daten der Mikrofone werden in ungewisser Weise in Mitleidenschaft gezogen.

Bei Unterversorgung wird insbesondere die maximale Aussteuerbarkeit reduziert, da diese direkt von der Versorgungsspannung abhängt. Beim Fortissimo der Produktion ergeben sich dann schlechtere Ergebnisse, als sie das Mikrofon leisten könnte und als sie bei den meist leiseren Proben festgestellt werden können. Sogar ein Einfluss auf die Windempfindlichkeit ist möglich, da das Mikrofon eine Auslenkung der Membran durch Luftbewegungen wie Schall verarbeitet und im Falle vorzeitiger Übersteuerung – eventuell auch nur im Infraschallbereich – hörbare Verzerrungsprodukte liefert.

Höhere Ströme für neuzeitliche Phantomspeisungen

Heute erwartet man "Power", und obwohl der Verstärkerteil eines Kondensatormikrofons kein Leistungsverstärker ist, gilt dennoch, dass eine gewisse Leistung eingespeist werden muss, um hohe Spannungen aus möglichst kleinen Innenwiderständen erwarten zu dürfen. Außerdem ist zu bedenken, dass Halbleiterschaltungen meist mehr Strom und weniger Spannung erfordern als bewährte Röhrenschaltungen.

Die zulässige Stromaufnahme von 48V-Kondensatormikrofonen (P48) wurde 1979 auf 10mA erhöht (DIN 45 596, seit Juli 97: DIN EN 61938). 14mA entsprechen dem Kurzschlussfall, bei dem keine Spannung mehr am Mikrofon anliegt.

Die typischen Stromaufnahmen moderner Kondensatormikrofone liegen bei mindestens 2mA, aber es gibt viele Produkte mit 3mA, 4mA, 5mA und ausnahmsweise auch mehr. Sogar ein erstes Mikrofon mit 10mA Stromaufnahme ist inzwischen auf dem Markt.

Leider besteht das Problem, dass einige Speisungen nicht der Norm entsprechen. Die meisten 48V-Speisungen kommen nicht aus der Fertigung der Mikrofonhersteller, sondern obliegen der Verantwortung der Hersteller von Mischpulten, Mikrofonverstärkern, DAT-Recordern und wo sonst noch überall Phantomspeisungen eingebaut werden. Da ist es schon schlimm, wenn festgestellt werden muss, dass es zweifellos unter diesen Herstellern einige gibt, denen noch nicht einmal bekannt ist, dass die Phantomspeisung genormt ist.

Der Anwender, der verständlicherweise jedes beliebige Mikrofon erproben oder in der Wahl nicht eingeschränkt sein will, sollte darauf achten, dass das Gerät,

aus dem die Speisung kommt, der Norm entspricht. Geräte-Tester würden ihren Lesern einen guten Dienst erweisen, wenn sie Phantomspeisungen auf Normkonformität prüfen würden. Dazu ist kaum mehr als die Kenntnis des Ohm'schen Gesetzes und ein Multimeter nötig.

Bei der Phantomspeisung nach Abb. 1 muss der Kurzschlussstrom einer Ader gegen Masse ca. 7mA betragen. Daran darf sich auch dann kaum etwas ändern, wenn weitere Kanäle belastet werden, da die zentrale 48V-Versorgungsspannung innerhalb ihrer Toleranz von $\pm 4V$ konstant bleiben muss.

Für den Übertrager oder die Speisewiderstände sollte eine derartige Messung ohne Nachteil sein, da versehentliche Kurzschlüsse dieser Art in der Praxis ohnedies nicht auszuschließen sind.

Paarung der Speisewiderstände für gute Symmetrie

Eine gute und normgerechte Phantomspeisung muss aber noch eine weitere wichtige Bedingung erfüllen: Während der Absolutwert des Speisewiderstands unkritisch ist ($\pm 20\%$), ist die Symmetrie von größter Bedeutung. Deshalb müssen beide Speisewiderstände so gleich wie möglich sein! Es mutet sonderbar an, wenn Mischpulthersteller mit Stolz hohe Werte für die Gleichtaktunterdrückung ihrer Eingänge angeben und dabei die Phantomspeisung außer Acht lassen. Wo braucht man höhere Gleichtaktunterdrückungen als bei Mikrofonleitungen?

Bei der noch bescheidenen Forderung der Norm, dass der Unterschied zwischen den beiden Speisewiderständen nicht größer als 0,4% sein soll, sind sogar Widerstände, die mit 1% toleriert sind, theoretisch unzureichend. Leider gibt es aber Hersteller, die im Hinblick auf die Kosten auch vor höheren Toleranzen nicht zurückschrecken. Der Kunde wird dann das Opfer und kommt selten dahinter, wieso es trotz symmetrischer Leitungen Probleme mit Störungen gibt.

Probleme mit einer Vormagnetisierung des Eingangsübertragers

Bei der Wahl eines Übertragers ist es darüber hinaus von Bedeutung, wie er auf momentane oder gar permanente kleine Gleichströme reagiert. Ein momentaner Gleichstrom ergibt sich meist schon beim Aufstecken des Mikrofons aufs Kabel, da die Kontakte kaum gleichzeitig Verbindung bekommen. Im Eingangsübertrager darf danach keine schädliche Magnetisierung zurückbleiben.

Im normalen Betriebsfall fließt der Speisestrom zu gleichen Teilen durch die beiden Speisewiderstände

und verursacht Spannungsabfälle, die sich zwischen den Adern kompensieren. Etwaige Eingangsübertrager werden daher meist direkt angeschlossen.

Eine Ungleichheit der Speisewiderstände führt aber dazu, dass die Gleichspannung am Eingang nicht Null ist und Übertrager von einem kleinen Gleichstrom durchflossen werden. Wie der Übertrager dann reagiert, können auch deren Hersteller oft nicht sagen, da ein derartiger Fall meist nicht angenommen wird. Der Einfluss ist erwiesenermaßen selten deutlich hörbar, aber er stellt einen Unsicherheitsfaktor dar. Es sollte nicht mehr verwundern, wenn bei einem Mischpult in Abhängigkeit von den jeweiligen Speisewiderstandstoleranzen klangliche Unterschiede zwischen den Kanälen auftreten, die mit einer reinen NF-Messung nicht erklärbar sind.

Bei übertragerlosen Eingängen tritt dieses Problem naturgemäß nicht auf, andererseits sind die Vorteile der perfekten Potentialtrennung durch Übertrager nicht zu unterschätzen.

12V- und 24V-Phantomspeisung

Man muss zugeben, dass 10mA Strom aus 48V besonders für batteriebetriebene Geräte eine harte Forderung darstellt. Daher ist die 12V-Phantomspeisung in vieler Hinsicht die bessere Lösung. 12V erfordern meist keinen verlustbehafteten und aufwendigen Gleichspannungswandler, und das Mikrofon kann ebenso leistungsfähig sein wie 48V-Typen. Die Speisewiderstände der 12V-Phantomspeisung sind zu 680Ω genormt.

Der Markt hat sich aber für die 48V-Phantomspeisung entschieden. Um eine "bessere Speisung" durchzusetzen, die es erlaubt, mehr Leistung in den Mikrofonverstärker zu transportieren, wurde 1979 zusätzlich eine 24V-Phantomspeisung genormt, deren Speisewiderstände zu nur $1,2k\Omega$ genormt sind. Es bestand die Vorstellung, dass alle zukünftigen Geräte so ausgerüs-

tet werden sollten. Heute kann man sagen, dass dieser Gedanke zu spät kam. Kein Gerätehersteller kann es sich erlauben, nur eine 24V-Phantomspeisung einzubauen. 48V müssten also zusätzlich verfügbar sein. Umgekehrt will kein Mikrofonhersteller ein Produkt anbieten, das nur an 24V funktioniert. Wenn also die Funktion an 48V ebenso gegeben ist wie an 24V, warum sollen dann die Gerätehersteller ihren Aufwand durch eine zusätzliche 24V-Speisung erhöhen? Die möglichen Vorteile sind nicht überzeugend genug. Es ist unwahrscheinlich, dass die 24V-Phantomspeisung noch zum Zuge kommt, von Ausnahmefällen abgesehen.

Andere Phantomspeisungen

Außer der genormten Phantomspeisung nach Abb. 1 gib es noch eine Unterart, die ein gleichstrommäßiges Äquivalent darstellt. Abb. 2 zeigt diese Schaltung. Bei ihr ist ein Eingangsübertrager erforderlich. Er muss primärseitig eine Mittenanzapfung haben, in die mit dem halben Widerstandswert der Abb. 1 eingespeist wird. Sofern die beiden Übertragerhälften eine gute Symmetrie aufweisen, ist gegen diese Schaltungsvariante nichts einzuwenden. Allerdings bezieht sich die zu fordernde Gleichheit sowohl auf die Gleichstromwiderstände der Wicklungshälften als auch darauf, dass sich die magnetischen Flüsse im Übertragerkern aufheben müssen.

Bei der 24V- und besonders bei der 12V-Ausführung bringt diese Schaltung den Vorteil mit sich, dass die Serienschaltung der Speisewiderstände zwischen den Adern gemäß Abb. 1 keine zusätzliche Last für das Mikrofon parallel zum Eingang darstellt. Bei der 48V-Speisung hat dieses Argument auf Grund der vergleichsweise hohen $2 \times 6,8k\Omega$ jedoch keine praktische Bedeutung.

Eine besonders elegante Variante der Phantomspeisung mit "elektronischer Drossel" findet heute aus

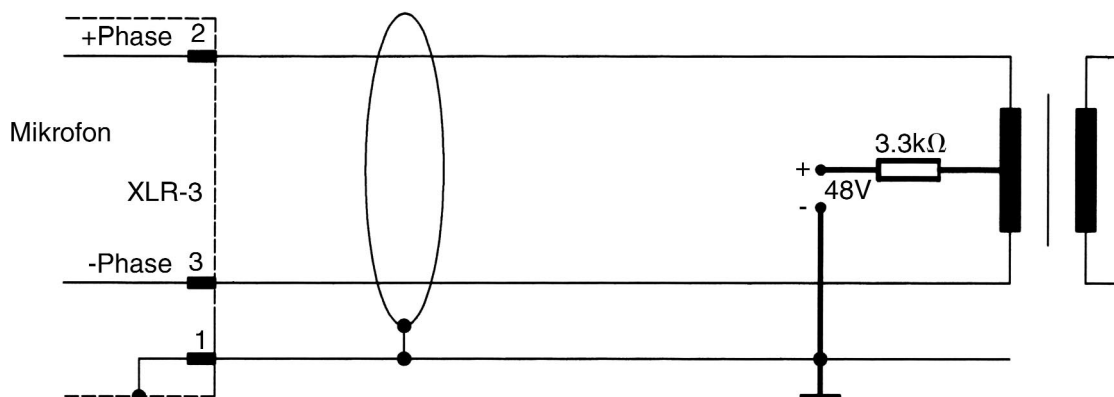


Abb. 2
Phantomspeisung über Mittenanzapfung des Eingangsübertragers

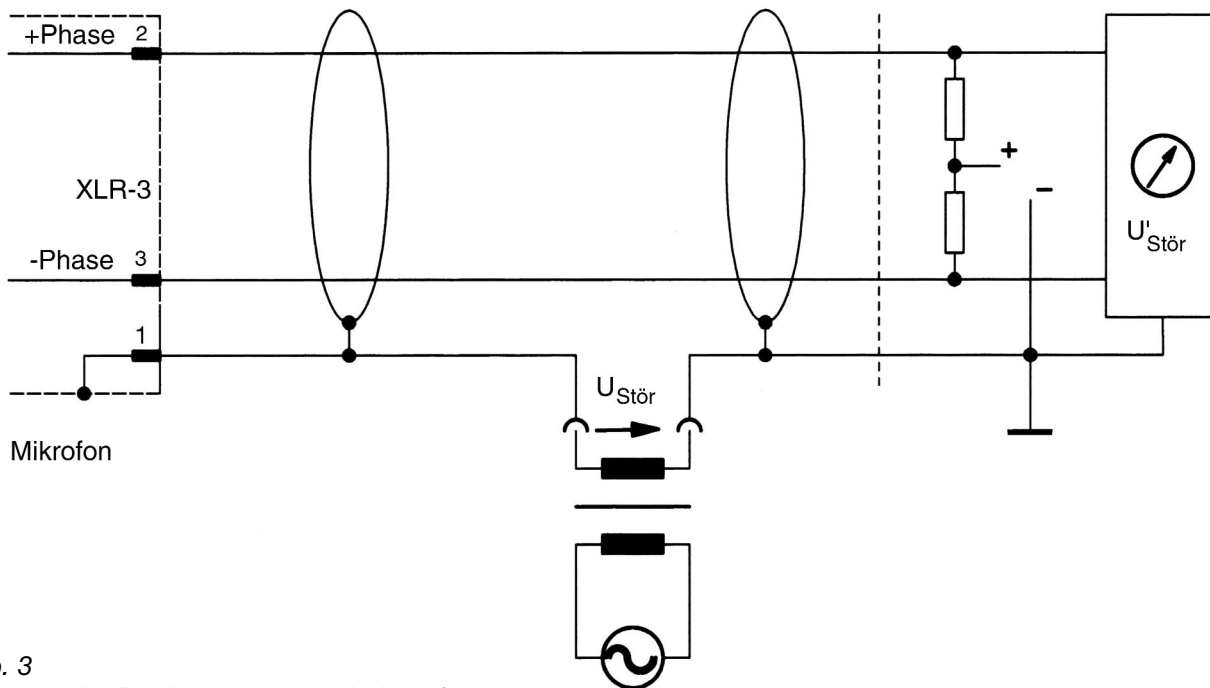


Abb. 3
Messung der Betriebsunsymmetriedämpfung

Kostengründen kaum noch Anwendung. Durch sie kann die Störsicherheit gesteigert werden.

Die Betriebsunsymmetriedämpfung

Abb. 3 zeigt eine altbewährte Messanordnung, die dazu dient, praxisnah den Einfluss von Störungen auf das Mikrofon mit seinem Kabel zu untersuchen. Da das eingekoppelte Störsignal zur Speisespannung in Serie liegt, geht aus der Messung auch hervor, wie unempfindlich der Schaltkreis gegenüber einer etwaigen Restwelligkeit der Versorgungsspannung oder einer Einkopplung von Nachbar Kanälen über den zentralen Speisungspunkt ist.

Diese Messung wurde vor mehr als 20 Jahren routinemäßig vom IRT (Institut für Rundfunk-Technik) durchgeführt, als es noch seinen Sitz in Hamburg hatte. Das Ergebnis ist die so genannte Betriebsunsymmetriedämpfung, die meist frequenzabhängig ist. Sie ergibt sich aus der Beziehung:

$$20 \lg (u_{\text{Stör}}/u'_{\text{Stör}})$$

Betriebsunsymmetriedämpfungen von mehr als 60dB sind wünschenswert. Eine Störspannung von 1V entlang dem Kabel tritt also nur noch mit 1mV als Störsignal auf. Gute Mikrofone können bei guter Symmetrie der Speisewiderstände (wie zuvor beschrieben) auch ohne weiteres 80dB Betriebsunsymmetriedämpfung erreichen.

Wenn man die Störuneempfindlichkeit noch höher treiben will, kann die schon erwähnte "elektronische

Drossel" helfen. Sie sorgt dafür, dass die Gleichstromverhältnisse denen entsprechen, die bei normgerechter Speisung vorliegen, aber sie erhöht den Wechselstrom-Innenwiderstand der 48V-Spannungsquelle, so dass die Störspannung weniger in die Stromversorgung eingespeist wird.

Hierzu ließe sich noch einiges sagen, aber zuvor bleibt der Wunsch, dass wenigstens die eingangs beschriebenen Grundvoraussetzungen an die Phantomspeisung realisiert werden.

Manchmal lassen sich Störungen auf einfache Art reduzieren – vergessen Sie den Dämpfungsschalter!

Zu den Vorteilen von Kondensatormikrofonen gehört es, dass bei gleichen akustischen Pegeln etwa 20dB mehr Pegel auf den Leitungen liegt als bei dynamischen Mikrofonen. Dadurch ist auch der Störspannungsabstand bezüglich Stör-Einkopplungen auf das Kabel entsprechend besser.

Leider erwarten viele Anwender aber routinemäßig, dass Kondensatormikrofone einen Dämpfungsschalter haben, und manche Mikrofonhersteller scheinen diesen deshalb auch im Vordruck ihrer Pflichtenhefte verankert zu haben. Diesbezüglich wäre etwas mehr Überlegung meist besser als die Benutzung dieses Schalters.

Alte Kondensatormikrofone mit sehr kleinen Stromaufnahmen konnten Schallpegel über 120dB-SPL tatsächlich nicht verzerrungsfrei übertragen. Vor allem deshalb ist der Dämpfungsschalter aufgekommen. Um auch höhere Pegel aufzunehmen, waren diese Mikrofone darauf angewiesen. Moderne Kondensatormikrofone mit Stromaufnahmen von 2mA und mehr können heute aber ohne eingeschaltete Dämpfung Schallpegel übertragen, die früher nicht einmal mit Dämpfung verzerrungsfrei aufgenommen werden konnten.

Die Grenzschalldruckpegel aktueller Kondensatormikrofone mit eingeschalteter Dämpfung erreichen daher auch Werte, deren größte Bedeutung in der Veröffentlichung eindrucksvoller Prospektwerte gesehen werden kann. Dabei wird leider kaum darauf hingewiesen, dass sich in fast allen Fällen die Störspannung des Mikrofons kaum ändert, wenn die Dämpfung eingeschaltet wird, und der effektive Störspannungsabstand wird ganz erheblich schlechter, wenn auch noch Störungen auf dem Kabel hinzukommen.

Sofern der Einsatz von Dämpfungsschaltern damit begründet werden muss, dass die hohen Ausgangsspannungen von Kondensatormikrofonen bei Grenzschalldruck (Volt-Bereich) vom nachfolgenden Eingang nicht verzerrungsfrei übertragen werden können, muss festgestellt werden, dass die Dämpfung am Mikrofon dennoch der schlechteste Ort ist. Ein Dämpfungsglied, das man am Kabelende vor dem folgenden Eingang einfügt, kann besser helfen. Hier wird nicht nur das Signal, sondern auch eine etwaige Störspannung auf dem Mikrokabel gedämpft. Abb. 4 zeigt ein Schaltbild.

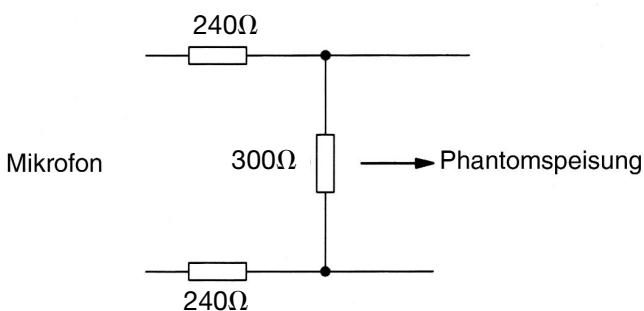


Abb. 4
Dämpfung eines Mikrofonsignals mit Widerstandsnetzwerk (Pad) (vorzugsweise am Ende des Kabels)

Die korrekte Stromversorgung des Mikrofons durch die Phantomspeisung wird hierdurch nicht gefährdet. Der absolute Wert der Speisewiderstände, zu denen die Längswiderstände in Serie liegen, ist nämlich unkritisch. Wichtig ist nur, dass auch die Längswiderstände keine Unsymmetrie herbeiführen, also möglichst gleich sind. Die Impedanzverhältnisse bleiben in einem Rahmen,

der studioüblich ist. Bei einem Mikrofon mit z.B. 40Ω Innenwiderstand ergibt sich der Ausgangswiderstand zu 190Ω .

Schlussbetrachtung

Bei den heutigen Qualitätsforderungen allgemeiner Art und der lebhaften Diskussion marginaler Klangunterschiede, verursacht durch Röhre oder Transistor, 48kHz- oder 96kHz-Abtastrate und vielem mehr, ist es Zeit für Geisteraustreibung. Fahrlässig realisierte Phantomspeisungen für Kondensatormikrofone dürfen nicht Ursache sein für gravierende Einflüsse auf qualitativ hochwertige Tonproduktionen.



Vortrag, gehalten auf der 20. Tonmeistertagung 1998

Was wäre Musik ohne Emotion? Ist es da nicht nahe liegend, technische Aspekte Gefühlen unterzuordnen und den Erfolg von Tonaufzeichnungen allein mit empirischen Erfahrungen und Fingerspitzengefühl an den Reglern anzustreben?

Andererseits sind technische Fortschritte nur denkbar, wenn aus einmal gemachten Erfahrungen Erkenntnisse abgeleitet werden, die als gesicherte Grundlage für neue, weitergehende Arbeiten dienen können.

So ist beispielsweise die Kenntnis von Gesetzmäßigkeiten der Stereophonie eine gute Voraussetzung, um bei Versuchen mit Surround-Aufzeichnungen erfolgreich zu sein.

Bei den Mikrofonparametern lohnt es sich, emotional beeinflusste Annahmen kritisch zu prüfen. Manchmal widerspricht die Erwartung den physikalischen Tatsachen. Korrekt durchgeführte Hörtests können dies belegen.

Mikrofon und Gefühle

In unserer modernen Zeit gehören Mikrofone zu den wenigen Elementen des Studiobetriebs, die in den vergangenen Jahrzehnten nur wenig grundlegende Veränderungen erfahren haben. Manche alten Mikrofone sind sogar bis heute im Einsatz und werden hoch geschätzt. Wie traurig ist dagegen die Geschichte von Tonbandgeräten, Plattenspielern und anderem technischen Gerät. Dies alles soll Schrott sein und war doch einst so attraktiv? Insbesondere die schöne Mechanik alter Zeiten, zu denen man Technik noch „anfassen“ konnte, ist nun fast überall durch vorzugsweise schwarze Kästen ersetzt, in deren Schlitz man etwas hineinsteckt, was dann eine Funktion auslöst oder manchmal auch nicht.

Ist es da nicht verständlich, wenn Mikrofone ins Zentrum nostalgischer Gefühle rücken? Je älter, um so besser, lautet dabei die Devise. Dass dieses Gefühl leicht in eine Falle führt, erklären auch Insider, die sich ausgiebig mit alten Mikrofonen auseinander gesetzt haben. Nicht jedes alte Röhrenmikrofon ist ein gutes Mikrofon /1/ (und auch nicht jedes neue).

Der Tonmeister muss die Realitäten der Physik mit der Gefühlswelt der Musik verbinden. Dies ist nicht einfach, weil Physik und Musik fast konträre Disziplinen sind. Während Physik objektiv und nüchtern ist, ist Musik ohne Emotionen unvorstellbar. Der Zwiespalt zwischen Physik und Emotion ergibt sich daraus, dass es auf rein physikalischer Grundlage nicht möglich ist, eine Aufnahme zu beurteilen.

Die Frage, ob es die Attraktionen der Technik sind oder doch eher Liebe zur Musik, was einen Tonmeister bewegt, kann nur individuell beantwortet werden. Letztendlich ist es aber vorteilhaft, wenn gute Kenntnisse in beiden Bereichen vorliegen, denn die gekonnte

Kombination macht stark. Dagegen führt eine unreflektierte Mischung aus Objektivem und Gefühlsmomenten in die Irre.

“Gemischte Gefühle”

Wohin es führt, wenn Technik und Gefühle nicht auseinander gehalten werden, führen uns “Freaks” vor, die aus ihrer Liebe zur “high fidelity“ eine Religion mit allerlei Fetischen machen. Gestandenes Ingenieurwissen, ohne das es die Objekte der Begierden gar nicht gäbe, stört dann nur. Gezielte Entwicklungen werden durch Trends ersetzt, und an die Stelle von Wissen und Verstehen tritt Glaube und Aberglaube.

In einer großen deutschen Hi-Fi Zeitschrift wurde z.B. über Netzverteilerleisten berichtet. Eine ganz besondere hat eine runde Bauform mit kreisförmiger Anordnung der Netz-Steckdosen. Der Tester kam schließlich zu dem erstaunlichen Ergebnis, dass auch das Klangbild irgendwie rund wirke /2/. So etwas ist selbstverständlich einen märchenhaften Preis wert, und daher soll an dieser Stelle darauf hingewiesen werden, dass es ein Märchen gibt, das in keiner Audiobibliothek fehlen sollte. Es ist das Märchen: “Des Kaisers neue Kleider”.

Es erfordert keine höhere Psychologie um zu verstehen, wie es möglich ist, dass vorgegebene oder erwartete Klangunterschiede Bestätigung finden, auch wenn sie tatsächlich nicht hörbar sind. Man stelle sich z.B. nur einmal vor, dass ein Tester keinen Unterschied hört! Er würde sich damit doch gegenüber jedem Kollegen disqualifizieren, der mutig von deutlichen Unterschieden berichtet, ob sie nun tatsächlich gegeben sind oder auch nicht. Auch der Käufer, der viel Geld ausgegeben hat, kann es sich in verschiedener Hinsicht nicht mehr leisten, sich mit der Wahrheit auseinander zu setzen.

Hinzu kommt, dass die Wahrheitsfindung schwierig ist. Einfaches Hinhören ist umso ungeeigneter, je feiner die Qualitätsunterschiede sind. Wer ohne unmittelbaren Vergleich ein klangliches Ergebnis einem anderen gegenüberstellt, wird mit großer Wahrscheinlichkeit Opfer seiner Erwartungshaltung. So genannte AB-Vergleiche sind kein sicheres Mittel, um herauszufinden, ob ein Produkt A oder B das bessere Ergebnis bringt, aber sie sind das einzige Verfahren, durch das überhaupt Unterschiede deutlich werden. Richtig durchgeführt, können AB-Tests Mythen entschleiern. Dazu folgen an späterer Stelle noch einige Erklärungen.

Heute, nach einem Zeitraum, der sogar juristisch fast alles verjähren lässt, bekennt der Autor einen Fall, bei dem er selbst zu den Opfern allgemeiner Erwartung gehörte:

In einem Kreis interessierter Hörer stellte er die verbesserte Version eines Vorverstärkers vor. Alle Anwesenden waren vom Klang begeistert. Als sie gegangen waren, folgte ein Schreck: Bei der gesamten Vorfüh-

rung war ein bypass, der die neue Schaltung inaktivierte, in Betrieb gewesen!! Der ganze "Unterschied" bestand also aus ein paar Stückchen Draht, und die waren nicht „oxigenfree“!

Auch einige Profis sind nicht frei von Erwartungshaltungen. So wird z.B. angenommen, dass die Röhre grundsätzlich eine Garantie für "warmen Klang" sei, völlig unabhängig von den Randbedingungen. Es kann folglich überhaupt keine schlecht klingenden Röhrengeräte gegeben haben. Dann wundert es schon fast nicht mehr, dass es tatsächlich den Liebhaber von Röhrenmikrofonen gibt, der die klangliche Wärme mit der physikalischen Wärme erklärt, gemessen in Grad Celsius oder vorzugsweise Fahrenheit. Dies kann als besonders gravierendes Beispiel dafür genannt werden, wie irreführend die unreflektierte Kombination von Gefühl und Technik sein kann.

Jedem, der mit Ton zu tun hat, ist zu empfehlen, dass er beim Umgang mit technischen Geräten Physik und Emotion trennt.

Objektives und Subjektives

Technik ist objektiv. Im Bereich Newtonscher Physik sind Dinge richtig oder falsch und man hat gelernt, gegebene Aufgabestellungen gezielt zu lösen. Wenn es heute technische Entwicklungsleistungen gibt, die früher undenkbar waren, liegt das vor allem daran, dass die zeitgemäße technische Arbeitsweise streng rational ist, im Gegensatz zu früherer Alchimie. Damit geht einher, dass neue Arbeiten auf den Erkenntnissen unserer Vorfahren aufbauen. Würde man diese außer Acht lassen, müsste man immer wieder von vorne anfangen und könnte nicht weiterkommen. Der Fortschritt ist stets eng mit der Wissenschaft verknüpft. Es stellt sich sogar die Frage, ob es Fortschritt ohne Wissenschaft überhaupt gibt. Man denke nur einmal an die großen Erfolge der modernen Medizin im Vergleich zu der Zeit davor.

Die rationale Betrachtungsweise erschöpft sich andererseits rasch, wenn subjektive Komponenten an Bedeutung gewinnen, wie z.B. in der Kunst. Ob etwas als schön oder gut beurteilt wird, hängt hier vom Geschmack ab, und der unterliegt wiederum verschiedensten Einflüssen. Trotzdem gibt es zum Glück so etwas wie allgemeine Werte, aus denen sich in vielen Fällen ableiten lässt, was einer Mehrheit gefallen wird. So mag z.B. kaum jemand Musikwiedergabe, der alle hohen Töne fehlen, aber schon bei der Frage, wie viel Klirrfaktor gut ist, scheiden sich die Geister. Zwar ist es unfein, Klirrfaktor zu fordern, aber Harmonische zweiter und eventuell auch dritter Ordnung werden oft gemocht. (Sie heißen ja auch „Harmonische“.)

Eine besondere Stärke der subjektiven Beurteilung beruht darauf, dass unser Gehirn in Blitzesschnelle eine sehr große Zahl von Daten auswerten kann. Deshalb können wir z.B. gleich, nachdem wir einen Men-

schen sehen, sagen, ob er uns gefällt oder auch nicht. Natürlich ist auch dabei eine persönliche Filterung in Aktion, aber die Vorstellung, man müsste den gleichen Eindruck durch Messdaten vermitteln, scheint kaum realisierbar zu sein.

Was ist Wahrheit?

Es stellt sich also die Frage, wie man mit größtmöglicher Sicherheit zu repräsentativen Aussagen bezüglich klanglicher Qualitätsmerkmale gelangt.

Der Versuch, objektive in subjektive Daten zu übersetzen, wurde schon verschiedentlich unternommen /3/. Leider ist eine Lösung dieses Unterfangens ziemlich aussichtslos. Man kann aber zwei andere Wege beschreiben, wenn man herausfinden will, welches Audioergebnis „besser“ ist:

Die wissenschaftliche Untersuchung

Messergebnisse sind für Entwicklungsingenieure immer der sicherste Leitfaden. Technische Daten sind objektiv und erlauben exakte Vergleiche. Aufgrund ihrer wissenschaftlichen Auswertung kann man komplexe Verhältnisse klären und Fortschritte erzielen.

Diese Feststellung wird viele Praktiker nicht befriedigen, aber anhand von Beispielen wird gezeigt, welche Realität manchen bekannten Erwartungen gegenübersteht. In vielen Fällen lässt sich die Richtigkeit theoretischer Erkenntnisse in der Praxis beweisen.

Der Hörtest

Er ist immer erforderlich, um letzte Sicherheit in der Beurteilung zu bekommen. Wie bereits erwähnt, muss er durch einen unmittelbaren Vergleich abgesichert werden, besonders wenn die Unterschiede klein sind.

I. Wissenschaftliche Betrachtungen

1. Das Kabel

Da die meisten Mikrofone mit Kabeln betrieben werden, soll auch dieses "heiße Thema" kurz angesprochen werden. Eine ausführliche Beschreibung wäre an dieser Stelle zu lang, denn "Leitungstechnik" ist ein eigener Bereich der Nachrichtentechnik /4//5/. Echte Kabel-Spezialisten sollten gute Mathematiker sein. Demgegenüber macht Mangel an Physikkenntnissen mutig. Da werden klar definierte Fachbegriffe, wie z.B. der Wellenwiderstand, für Vertriebszwecke missbraucht. Dies funktioniert erstaunlich gut, wenn eine Glaubensgemeinschaft dahinter steht, die Unglauben mit Exkommunikation bestraft.

Unbestreitbare Tatsache ist dagegen, dass die Betrachtung des Wellenwiderstands bei Kabeln, deren Länge deutlich unter einem Viertel der Wellenlänge liegt, keinen Sinn hat. $\lambda/4$ bei 20kHz und einer Dielek-

trizitätskonstante des Kabels von $\epsilon=2,5$ beträgt aber knapp 2,5 km! Anders als bei Audiosignalen spielt der Wellenwiderstand bei digitalen Kabeln (AES-EBU) allerdings schon ab einigen zehn Metern eine Rolle, je nachdem, wie genau es auf die Flanken der Impulse ankommt.

Bei allen Übertragungen durch Kabel spielen die Quellimpedanz und der Abschlusswiderstand eine ebenso wichtige Rolle wie die Kabelparameter selbst. Daher kann man Kabeln allein keinerlei allgemein gültigen Prädikate bezüglich ihrer Übertragungsqualität geben.

In der Praxis äußert sich die Qualität von Mikrofonkabeln vor allem durch die Wirksamkeit der Abschirmung, die Gleichheit der Adern und durch Verarbeitungskriterien.

Unter den Kabelparametern spielt bei Mikrofonen in der Praxis der kapazitive Belag die wichtigste Rolle. Er ist umso größer, je hochohmiger die Ausgangsimpedanz ist, aber selbst Mikrofone mit 200 Ohm Innenwiderstand zeigen bei Kabeln bis 100m Länge meist noch keine ernste Beeinträchtigung des Übertragungsverhaltens. Deutlich größere Längen sind auch vertretbar (und kommen vor), wenn die Impedanz der Mikrofone besonders niedrig ist /6/.

Weit wichtiger als die Kabelfrage ist bei Kondensatormikrofonen dagegen eine korrekte Phantomspeisung. Sie wird leider erstaunlich oft geradezu fahrlässig realisiert /8/.

2. AB-Stereofonie

Es ist auch heute noch üblich, dass die Aufstellung des Mikrofonpaares einer AB-Stereoaufnahme empirisch erfolgt. Der Abstand zum Orchester entscheidet dabei über das Verhältnis von direktem zu indirektem Schall (Hallbalance), und der Abstand zwischen den Mikrofonen wird nach Erfahrung und Gutdünken gewählt. Es gibt auch immer wieder Studenten, die der Frage nachgehen, welches wohl der beste Abstand zwischen den Mikrofonen sei.

Diese Verfahrensweise ist aber unnötig. Wissenschaftliche Betrachtungen erlauben es, aus der Geometrie des Orchesters und den Mikrofonen abzuleiten, in welchem Abstand die Mikrofone zueinander stehen müssen, wenn die Stereobasis der Wiedergabe voll ausgefüllt werden soll /9//10//11/. Wenn derartige Erkenntnisse vorausgesetzt werden können, darf man hoffen, weitere Fortschritte in der Aufnahmetechnik zu machen, z.B. im Hinblick auf die Vielkanalstereofonie, deren Komplexität durch reines Experimentieren schwer zu bewältigen ist.

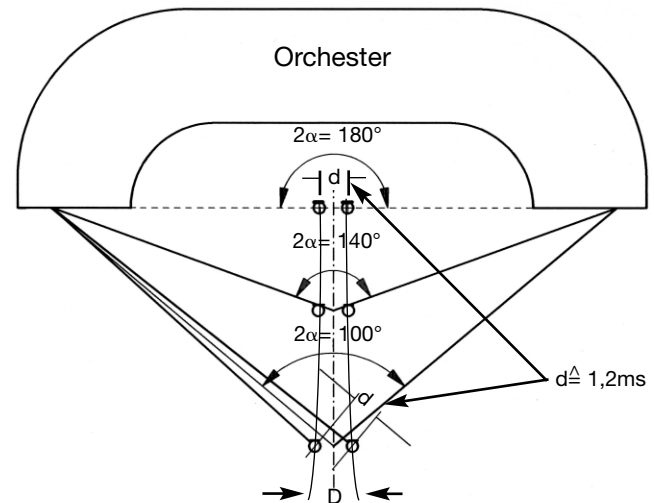
Die wesentlichsten Merkmale der allein auf Laufzeitunterschieden beruhenden AB-Stereofonie sollen hier nochmals kurz beschrieben werden:

Damit ein Signal, das mit gleichem Pegel in beiden Stereokanälen übertragen wird, durch einen Zeitunter-

schied ganz links oder ganz rechts von der Lautsprecherbasis geortet wird, ist ein Laufzeitunterschied von 1,1-1,6ms erforderlich. Dieses Kriterium ist leider nicht sehr scharf, was auch mit der bekannten Lokalisationschwäche von AB-Aufnahmen zusammenhängt.

Da 1,2ms der Laufzeit entspricht, die Schall in Luft für ca. 40cm benötigt, kann man sagen, dass 40cm den kleinsten möglichen Mikrofonabstand darstellen, wenn die extrem außen liegenden Schallquellen, z.B. eines Orchesters, die Stereo-Lautsprecherbasis füllen sollen. Kleinere Laufzeitunterschiede führen zu einer Lokalisation innerhalb der Stereobasis.

Im Fall, dass die parallel ins Orchester weisenden Mikrofone nur 40cm voneinander entfernt aufgestellt werden, müssen sie so nahe aufgestellt werden, dass ihre Verbindungslinie durch die außen liegenden Schallquellen geht (Abb. 1). Wenn die Mikrofone weiter entfernt aufgestellt werden, muss der Abstand zwischen ihnen vergrößert werden, so dass sich für Schall aus extrem linker oder rechter Richtung wieder der Laufzeitunterschied 1,2msec ergibt (Tabelle 1).



2α	60°	80°	100°	120°	140°	160°	180°
D/cm	76	60	50	44	40	38,5	37,5

Abb. 1 AB-Stereoaufnahme bei verschiedenen Abständen zum Orchester und Abstand d zwischen den Mikrofonen, so dass sich $\Delta t=1,2ms$ ergibt.

Den Laufzeiten entsprechen Wegstrecken, die für bestimmte Frequenzen die Abmessung einer halben Wellenlänge haben. Deshalb liefern die Mikrofone bei diesen Frequenzen gegenphasige Signale. Auch für ungeradzahlige Vielfache dieser Frequenzen liegt Gegenphasigkeit der Ausgangssignale vor. Es ist aber bekannt, dass eine Lokalisation bei einer Stereowiedergabe durch gegenphasige Signale – wie z.B. bei

einem verpolten Lautsprecher – unmöglich wird und dass statt dessen nur eine diffuse Räumlichkeit empfunden wird.

Zum Glück ergeben geradzahlige Vielfache der gleichen Frequenz phasenrichtige Signale. Außerdem stimmt die Phase bei tiefen Frequenzen, deren halbe Wellenlänge deutlich größer ist als der Mikrofonabstand. So ist eine Lokalisation immer noch möglich, aber die gegenphasigen Anteile sind genau so häufig und täuschen eine Räumlichkeit vor, die von den einen ghasst wird, weil sie unecht ist /12/ und die andere dennoch mögen. Man kann sie beurteilen wie Zucker im Wein.

Da die Phase zwischen den Kanälen von reinen AB-Aufnahmen ohne Stützmicrofone je zur Hälfte falsch und richtig ist, kann man, anders als bei koinzidenten Aufnahmen, die Polarität eines Lautsprechers durchaus umdrehen, ohne dass dies sicher bemerkt wird! Am ehesten fällt dann eine geschwächte Bass-Wiedergabe auf, besonders bei mono.

Die wissenschaftliche Betrachtung der AB-Technik erweist sich in diesem Beispiel als deutlich leistungsfähiger als der Versuch, AB-Aufnahmen rein empirisch anzugehen.

3. Mikrofonwahl

Ebenso wie Basiswissen der Akustik beim Umgang mit der AB -Technik hilft, erleichtern grundlegende Kenntnisse über Mikrofone die Wahl des richtigen Mikrofons. So sollte man beispielsweise wissen, dass für beste Tieftonübertragung nur elektrostatische Druckempfänger in Frage kommen, oder man muss den Nahheitseffekt von Druckgradientenempfängern ausnutzen, um nur zwei kurze Beispiele zu nennen.

Auch unter guten Mikrofonen gibt es viele verschiedene Typen. Dies ist aber nicht mit dem Wunsch nach entsprechend vielen Klangbildern zu erklären. Im Gegenteil, je besser die Mikrofone sind, umso ähnlicher klingen sie. Ihre Verschiedenartigkeit ist durch unterschiedliche Applikationen begründet. Kondensatormikrofone mit Kugelcharakteristik sind z.B. in vieler Hinsicht fast ideal, wenn man aber nicht nahe genug an eine Schallquelle herankommt oder akustische Rückkopplung zu befürchten ist, kann man sie nicht brauchen, sondern muss richtende Mikrofone einsetzen.

Viel wichtiger als der gewählte Mikrofontyp ist dessen richtige Aufstellung in bezug auf das Abstrahlverhalten der Instrumente /13/. Für Stützmicrofone sollte man den so genannten „Sweet Spot“ suchen (nicht zu verwechseln mit dem „sweet spot“ einer stereofohen Wiedergabeanlage).

Wer etwas von der Funktion von Mikrofonen versteht, wird die verschiedensten Aufgaben gut meistern können. Rezeptwissen ist dagegen einfacher und folgt auch Moden, aber es ist kein guter Helfer bei ständig

wechselnden Aufnahmesituationen. Tonaufnahmetechnik ist nicht einfach. Tonmeister ist ein Beruf.

4. Mikrofon mit Kugelaufsatz

Ein anderes Beispiel wissenschaftlicher Vorhersage ist bei der Verwendung von „attachments“ auf Mikrofonkapseln möglich (Abb. 2). Allerdings kann man die Frage, ob das „gut“ ist, nicht allgemein gültig beantworten. In /14/ wird sehr richtig getitelt: „Engineer turns accessories into art“. Bei Kunst ist es immer eine Geschmackssache, ob etwas gefällt oder nicht.



Abb. 2 Druckempfänger mit Kugelaufsatz

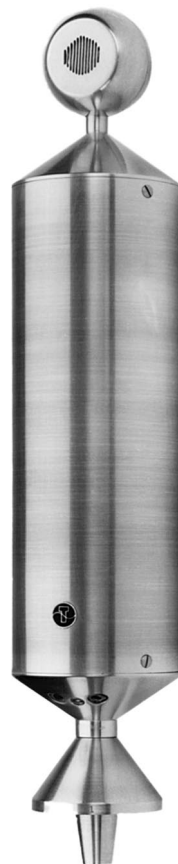


Abb. 3 SCHOEPS-Mikrofon 1948

Technisch gesehen verhält sich eine Kugel im Schallfeld „gutmütig“. Diese Tatsache ist altbekannt (Abb. 3) und wurde schon 1951 beim Neumann-Mikrofon M 50 genutzt.

Die physikalischen Betrachtungen /15/ gehen allerdings bei Kugel und Zylinder von gleichen Durchmessern aus (genauer: normierte Darstellung). Wenn man nun eine Kugel auf ein zylindrisches Mikrofon aufsetzt, ist der Kugeldurchmesser aber zwingenderweise größer als der des Zylinders. Was geschieht, wenn man eine 50mm Kugel auf ein zylindrisches Mikrofon mit 20mm Durchmesser aufbringt, sieht man in Abb. 4b im Vergleich zum Verhalten des unveränderten Mikrofons.

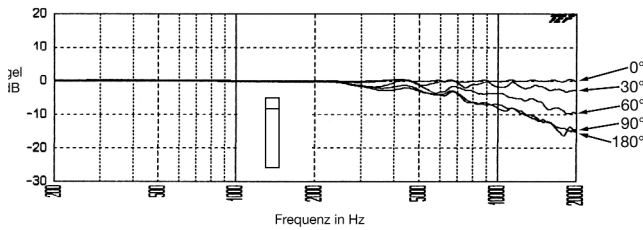


Abb. 4a Frequenzgänge eines Freifeld – Druckempfängers (MK 2) für verschiedene Schalleinfallswinkel

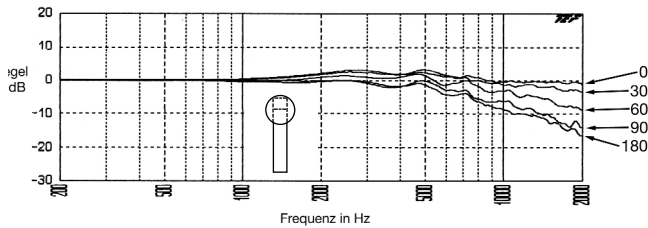


Abb. 4b Frequenzgänge eines Freifeld – Druckempfängers (MK 2) für verschiedene Schalleinfallswinkel mit Ø 50mm Kugelaufsatz

Mit Kugelaufsatz ergibt sich ein leichter Buckel im Frequenzgang, der Töne im Bereich 2 - 8kHz leicht anhebt. Danach fällt der Frequenzgang ab. Ansonsten ist der Einfluss der Kugel erstaunlich gering. Das zeigt, dass eine Kugel mit 50mm Durchmesser einem Zylinder mit 20mm Durchmesser im Schallfeld in akustischer Weise kaum nachsteht. Daher geht ein Kompliment an die Kugel, aber ist das Mikrofon nun besser?

Es kommt auf den Fall an. Bei geschicktem Umgang mit einem guten Equalizer ist eine ähnliche Klangveränderung allerdings auch möglich. Die allgemein folgende Frequenzabhängigkeit des Polardiagramms, auf die ein Equalizer natürlich keinen Einfluss hat, wird durch die große Kugel nur geringfügig verändert.

5. Großmembranmikrofon

Auch die Einstellung vieler Anwender zum Großmembranmikrofon ist oft von Gefühlen und Erwartungen geprägt. Bei einer Umfrage zu den Gründen, aus denen in bestimmten Fällen ein Großmembranmikrofon gewählt wird, zeigte sich, dass die meisten einfach nur ein großes, optisch beeindruckendes Mikrofon wünschten. Das häufigste technische Argument, dass damit tiefe Frequenzen besser aufgenommen werden können, ist falsch. Es genügt, dass ein Mikrofon mit Kugelcharakteristik verwandt wird, damit sogar sehr kleine Kondensatormikrofone tiefste Frequenzen perfekt übertragen /6/.

Physikalisch betrachtet haben Großmembranmikrofone wenig Vorteile, aber einige beachtliche Nachteile /16/, /17/. Die bekannte Tatsache, dass Lautsprecher problematischer sind als Mikrofone, lässt sich damit erklären, dass Lautsprecher nie klein genug gebaut werden können, weil sie Leistung abgeben müssen. Der charakteristischste Nachteil von Mikrofonen mit großen Membranen ist ihre im Vergleich zu Kleinmembran-Mikrofonen höhere Frequenzabhängigkeit des Richtdiagramms. Das führt immer zu einer klanglichen Verfärbung, die jedoch als „Sound“ willkommen sein kann. Eine Richtcharakteristik, die sich bei tiefen Frequenzen zur Kugel aufweitet, bewirkt manchmal einen Klangeindruck, der mit „Wärme“ beschrieben wird.

Es gibt auch andere Beispiele, die zeigen, dass theoretische Nachteile in der Praxis durchaus auch zum Vorteil genutzt werden können /17/. Mit einem neuartigen Mikrofon wird es jetzt möglich werden, diese Parameter gezielt einzustellen /18/.

6. Rohr-Richtmikrofon (Shotgun)

Bei Rohr-Richtmikrofonen (Interferenzrohr) führt die Länge zu Erwartungen, die in der Praxis oft nicht zutreffen. Der Vergleich mit einem Teleobjektiv ist unzutreffend, weil kein handelsübliches Richtmikrofon den auf seiner Achse einfallenden Schall vergrößert. Die Richtwirkung beruht alleine darauf, dass Schall aus anderen Richtungen unterdrückt wird. Im schalltoten Raum kann man mit einer Kugel genauso gut „entfernte“ Schallquellen aufnehmen wie mit einem beliebig starken Richtmikrofon. Erst durch den reflektierten Schall und durch Störschall ergibt sich die Existenzberechtigung von Richtmikrofonen. Bei einer Gleichverteilung des reflektierten Schalls aus allen Richtungen spricht man vom diffusen Schall. Wenn er viel größer ist als der direkte Schall (weit außerhalb des Hallradius¹⁾, kann man mit dem besten Richtmikrofon nicht mehr feststellen, woher der Schall kommt. Daher nimmt die feststellbare Richtwirkung jedes Richtmikrofons ab, wenn der Abstand zur Schallquelle größer wird und der Diffusfeldanteil dabei wächst.

Diese Feststellungen lösen oft Erstaunen und Ungläubigkeit aus. Daher sei zunächst gesagt, dass wir als Mensch höhere Fähigkeiten haben, die nicht einfach gefühlsmäßig auf das technische Produkt „Mikrofon“ übertragen werden dürfen. Die Erklärung ist einfach: Der Mensch hat zwei Ohren, und mit stereofoner Übertragung können wir auch in einem stark diffusen Schallfeld noch erste Wellenfronten der Schallquellen orten.

Ferner haben wir hier ein Beispiel, bei dem es sich lohnt, einmal einen Vergleichstest zu machen, um Glauben durch Wissen zu ersetzen.

Abb. 5 zeigt eine mögliche Erweiterung eines Richtrohrs zu einem MS-Stereomikrofon, indem auf das Rohr ein Mikrofon mit Acht-Charakteristik aufgesetzt

wird. Wenn man in die gleiche Klammer ein Mikrofon mit Supernieren-Charakteristik einsetzt, zeigt dies nach vorne. Diese Klammer ist für den im folgenden beschriebenen Versuch praktisch, da es sonst nicht einfach ist, die beiden Mikrofone so miteinander zu befestigen, dass keine Schlitzlöcher in beeinträchtigender Weise abgedeckt werden. Genau genommen dürfte man die kleine Klammer mit der Superniere auch ganz vorne auf dem Richtrohr montieren, da der frontale Bereich als erster bei einer Bildaufnahme stören würde. Der Abstandsvorteil des Richtrohres ist jedoch relativ unbedeutend, wenn es z.B. 2m von der Schallquelle entfernt ist.



Abb. 5 Rohr-Richtmikrofon mit aufgesetztem Mikrofon mit Acht-Charakteristik für MS-Technik

Um den Unterschied in der Richtwirkung praxisnah zu prüfen, ist es zunächst erforderlich, dass die Schallquelle genau auf der Hauptachse der Mikrofone angeordnet wird und beide Pegel exakt gleich eingestellt werden. Danach dreht man die Mikrofone gemeinsam so, dass der Schall im Winkel von z.B. 45°, 90° und mehr einfällt und hört sich abwechselnd eines der Signale an. Der Unterschied der Abschwächung für unerwünschten Schall wird dadurch deutlich.

Wenn man auf diese Weise Rohr-Richtmikrofone mit einer vergleichsweise winzigen, guten Superniere vergleicht, folgt regelmäßig Verblüffung, weil die Erwartung angesichts des langen Rohrs viel mehr Unterschied unterstellt. Tatsächlich richten Richtrohre nur bei hohen Frequenzen, z.B. oberhalb 5kHz, stärker als Supernieren /6/.

II. Hörvergleich

Immer wenn qualitative Merkmale von Tonproduktionen verglichen werden, muss ein Hörtest letzte Gewissheit herbeiführen. Kleine Unterschiede können anders überhaupt nicht herausgefunden werden. Die menschlichen Sinne sind nicht absolut, und wer sich

vergleichende Hörtests spart und nur ein einzelnes Produkt anhört, wird ständig Opfer seiner Erwartungshaltung. Schlimm daran ist, dass der Betroffene dies meist nicht erfährt und seine Arbeit auf Vorurteilen aufbaut.

Die korrekte Durchführung eines Hörtests ist aber erstaunlich schwierig /7/. Generell ist es vorteilhaft, zwischen zweierlei Fragen zu unterscheiden:

1. Gibt es einen klanglichen Unterschied und welcher Art ist er?
2. Welches Ergebnis ist besser? Zur Beantwortung dieser Frage sind lange Hörsitzungen erforderlich.

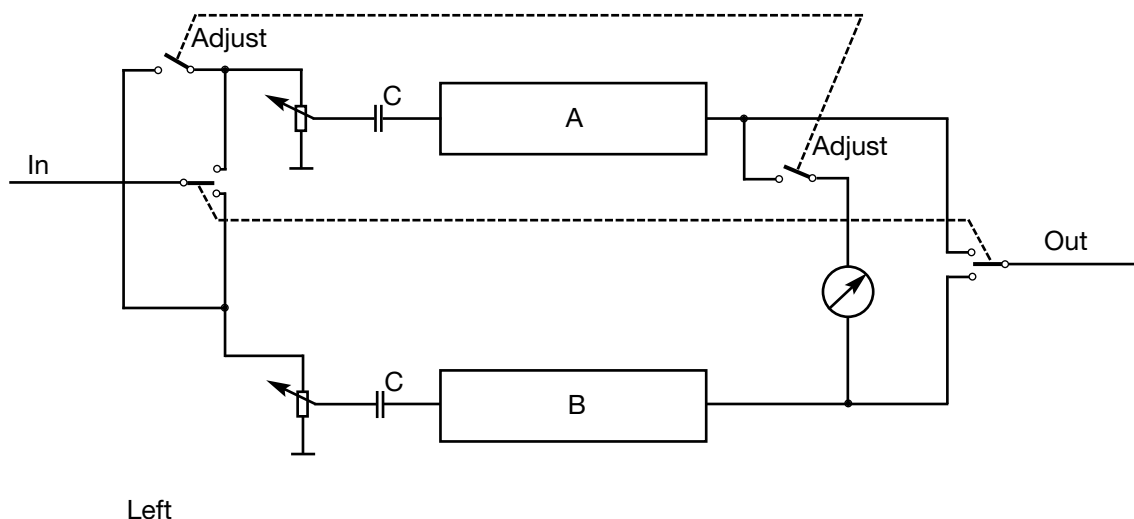
Aus Frage 1 folgt nicht unbedingt, welches Klangergebnis besser ist. Unsere Sinne sind relativ. Ob wir z.B. etwas als kalt oder warm empfinden, hängt u.a. davon ab, von welchen Temperaturen wir zuvor umgeben waren. Wenn aber angenommen wird, dass A besser klingt als B, gibt es keine andere Möglichkeit als einen unmittelbaren Vergleich nacheinander ohne Zeitverlust, eventuell dadurch, dass bei laufendem Programm vom einen zum anderen Signal umgeschaltet wird.

Dann erkennt man, ob ein Unterschied besteht und wie groß und welcher Art er ist. Eine zeitliche Unterbrechung birgt große Gefahren der Fehlbeurteilung.

Bei diesem AB-Vergleich kommt es auf extreme Gleichheit der Pegel der zu vergleichenden Signale an. Ein Unterschied von beispielsweise nur 0,5dB kann normalerweise vom Menschen nicht als Lautstärkeunterschied gehört werden. Dafür wäre etwa 0,5 - 1dB Unterschied erforderlich /19/. (Andere Autoren halten sogar Pegelunterschiede bis zu 2dB für erforderlich, damit man einen Lautstärkeunterschied empfindet.) Statt dessen gelangen wir aber in eine ganz andere Interpretationsebene: Das Signal mit dem höherem Pegel wird klanglich besser beurteilt. Daher muss bei allen AB-Tests peinlich genau auf Pegelgleichheit geachtet werden. Unterschiedliche Frequenzgänge von A und B erschweren den Test sehr. Dann sollten mehrere Vergleiche gemacht werden und einmal das eine und dann das andere Signal im Pegel leicht verändert werden.

Eine gute Methode, die Pegel der beiden Kanäle abzugleichen, ist die Differenzbildung. Sie funktioniert natürlich nur, wenn auch die Phasengänge weitgehend gleich sind.

Dies ist beim Beispiel der Abb. 6 gegeben. A und B sind in diesem Fall der Röhrenverstärker eines Kondensatormikrofons („Flasche“) und ein transistorisiertes, phantomgespeistes Pendant. Die Kondensatoren nach den Potentiometern entsprechen genau den Kapselkapazitäten des jeweiligen Mikrofons. Über sie werden beliebige Musiksignale anerkannter Qualität eingespielt. Betriebstechnisch ergeben sich für die Mikrofonverstärker daher die gleichen Verhältnisse wie bei einer Aufnahme. Es entfallen aber alle Unsicherheiten bezüglich unterschiedlicher Orte der Mikrofone im Raum, und vor allem entfällt der entscheidende



Right = Identical

Abb. 6 Blockschaltbild eines Gerätes für Hörvergleiche mit Pegelabgleich durch Differenzbildung

Einfluss unterschiedlicher Mikrofonkapseln. Es geht also um einen reinen Vergleich der Mikrofonverstärker ohne die Kapseln, denen oft zu wenig Bedeutung beigemessen wird, wenn von Röhrenmikrofonen die Rede ist.

Das in Abb. 6 dargestellte Prinzip wurde schon vor ca. 6 Jahren in einem als „Auditor“ bezeichneten Gerät realisiert (Abb. 7). Nach genauestem Pegelabgleich

seines Urteils sicher ist, führt ein Druck auf die „Wahrheitstaste“ zum Aufleuchten der LEDs in der Zeile „Actual Sequence“, die den Stereokanälen A zugehören. Wenn der Unterschied eindeutig erkannt wurde, müssen den leuchtenden Dioden der Zeile „Preference“ entweder überall leuchtende oder überall nicht leuchtende LEDs der Zeile „Actual Sequence“ gegenüberstehen.

Das Ergebnis sollte jeder Röhrenliebhaber am besten selbst erleben. Bei hohen Pegeln, entsprechend Schalldruckpegeln von mehr als 110dB-SPL, ergibt sich am ehesten ein hörbarer Unterschied. Bei kleinen Pegeln erkennt man die Röhre in den meisten Fällen besonders schnell durch ihr stärkeres Rauschen. Erstaunlich schwierig wird die Unterscheidung bei normalen mittleren Pegeln. In diesem Fall muss man nach geeigneten Tonquellen suchen und mit einem elektrostatischen Kopfhörer abhören. Ein gestrichenes Cello z.B. kann Unterschiede aufzeigen. Bei komplexeren Klängen wird es schwierig bis unmöglich, herauszufinden, wann die Röhre im Einsatz ist und wann nicht.

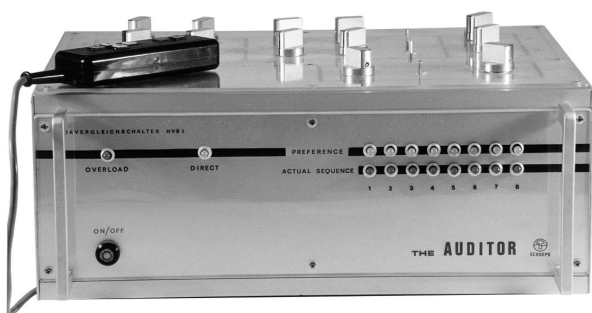


Abb. 7 Der „Auditor“ mit Fernbedienung

wird ein Zufallsgenerator aktiviert, der für jede Hörstimmung die Signale A und B anders auf die Übertragungswege 1 bis 8 verteilt. Man kann per Fernbedienung beliebig vorwärts und rückwärts zwischen den Übertragungswegen umschalten und erkennt den aktivierten Weg durch die jeweils rot leuchtende LED der Zeile „Actual Sequence“. Die Wege, die einem besser gefallen, kann man markieren. Die markierten Übertragungswegen werden durch gelb leuchtende LEDs in der Zeile „Preference“ angezeigt. Wenn man sich

Literaturverzeichnis:

1. D. Brauner, Valvo ergo sum, Studio – Mikrofon – Spezial, S. 6 – 20, 1998
2. Stereoplay, Sterns Stunde, S. 34, Heft 2, 1994
3. Brüel&Kjaer, Application notes, Multidimensional Audio, AES 1977
4. Steinbuch / Rupprecht, Nachrichtentechnik, S. 248-264, Springer-Verlag Berlin/Heidelberg/ New York, 1967
5. K. Küpfmüller, Einführung in die theoretische Elektrotechnik, 8. Aufl. S. 377-410, Springer-Verlag Berlin / Heidelberg / New York, 1965

6. J. Wuttke, Mikrofonaufsätze, Aufsatz 6 in diesem Band
7. D. Braun, Ein neues Hörversuchskonzept, S. 354ff, Fortschritte der Akustik, DAGA, Bonn 1996
8. J. Wuttke, Die Phantomspeisung und ihre Geister, Studio Magazin – Mikrofon Spezial, S. 38 – 42, 1998, Aufsatz 13 in diesem Band
9. M. Williams, AES Publication European Representative, “Unified theory of microphone systems for stereophonic sound recording”, AES preprint 2466 (H-6), 1987
10. E. Sengpiel, Blätter zu den Vorlesungen “Musikübertragung” an der HdK Berlin, seit 1990
11. J. Wuttke, Mikrofonaufsätze, Aufsatz 3 in diesem Band
12. S.P. Lipshitz, University of Waterloo, Ontario, Canada, “Stereo Microphone Techniques: Are the Purists Wrong?”, AES preprint 2261 (D-5) oder J. Audio Eng. Soc., Vol. 34, no.9, 1986
13. J. Meyer, Akustik und musikalische Aufführungspraxis, Bochinsky, 1995
14. Pro Sound News Europe, Engineer turns accessories into art, S. 14, July 1998
15. H.F.Olson, Acoustical Engineering, S. 20-21, D. Van Nostrand Company, Inc., London/New York, 1957
16. O. Brøsted Sørensen, Groß oder klein?, Studio Magazin – Mikrofon Spezial, S. 58 - 62, 1998
17. J. Wuttke, Mikrofonaufsatz-Sammlung, Aufsatz 7 in diesem Band
18. C. Langen, Mikrofon mit frequenzabhängig einstellbarem Bündelungsmaß, Vortrag auf der 20. Tonmeistertagung, Karlsruhe 1998
19. D.E. Hall, herausgegeben von J. Goebel, Musikalische Akustik, S. 113, Schott, Mainz / London / Madrid / New York / Paris / Tokyo / Toronto, 1997



Im Gegensatz zu allgemeinen Mikrofon-Themen unterliegt die Betrachtung der Surround-Aufnahmetechnik derzeit einer lebhaften Entwicklung. Der folgende Aufsatz beschreibt einige grundlegende Gesichtspunkte.

Die Situation

Wer von Stereophonie spricht, denkt heute oft nur an zweikanalige Aufnahme/Wiedergabe. Dies soll sich ändern, denn Stereophonie lässt sich durch die Verwendung weiterer Kanäle verbessern. In Kinos gibt es schon seit einiger Zeit Mehrkanal-Stereophonie. Der wichtigste Lautsprecher befindet sich dort in der Mitte, also genau an dem Ort, an dem sich auch das Zentrum des Bildes befindet. Man kann sich im Kino nicht auf die Bildung von Phantomschallquellen allein durch rechts und links wiedergegebene Signale verlassen. Zu viele Sitzplätze liegen weit außerhalb der Hörzone, innerhalb welcher die Phantomschallquellen-Bildung funktioniert. Bekanntlich müssten alle Zuschauer im Idealfall an dem gleichen Punkt sitzen, der mit den Lautsprechern ein gleichseitiges Dreieck bildet, dem sogenannten „sweet spot“.

Auch im Audiobereich könnte ein „Center-Lautsprecher“ zu mehr Bewegungsfreiheit im Hörraum führen. Gemeinsam mit mindestens zwei „Surround-Lautsprechern“ soll so ein Hörerlebnis möglich werden, das mehr als bisher einen authentischen räumlichen Eindruck vermittelt. Diese Zielsetzung ist nicht neu. Viele erinnern sich an die Quadrofonie, die nicht zum Erfolg wurde. Von den damaligen Problemen haben aber heute nur noch zwei ihre Relevanz behalten: Erstens muss der Anwender bereit sein, sich mit den zusätzlichen Kanälen und insbesondere weiteren Lautsprechern einzurichten, und zweitens sollte das Hörerlebnis eine solche Aufwertung erfahren, dass kein Zweifel am Sinn des Mehraufwands möglich ist. Die Surround-Lautsprecher dürfen lediglich empfunden werden, nicht aber störend herauszuhören sein.

Noch bevor die Entwicklung der Fünfkanal-Stereophonie für reine Audioanwendungen aufkam, gab es andere Bemühungen, eine Verbesserung räumlichen Hörens herbeizuführen. Dazu gehören digitale Raumklang-Prozessoren, die aus herkömmlichen Zweikanal-Stereoaufnahmen weitere Kanäle künstlich ableiten. Dadurch kommen zu den zwei Frontlautsprechern noch zwei seitliche und zwei rückwärtige Lautsprecher hinzu. Die Signale hierfür sind jeweils mit Laufzeiten versehen und mit anderen Raumfunktionen überlagert. Man könnte sogar künstlich Signale für einen Center-Lautsprecher erzeugen /1//2/.

Die Raumklang-Prozessoren haben keine große Verbreitung erlangt, aber sie sollten dennoch als Maßstab für Vergleiche mit echter Mehrkanal-Technik dienen. Es führt in die Irre, wenn der Unterschied zu einfacher Zweikanal-Stereophonie durch einfaches Abschalten der Zusatzlautsprecher vorgeführt wird. Allein die damit

verbundene Pegelreduktion führt schon zu einer schlechteren Bewertung und außerdem bewirkt die Verwendung von mehr Lautsprechern fast immer eine bessere Bewertung, sogar wenn die vorderen und hinteren jeder Seite jeweils die gleichen Signale wiedergeben.

Die Mehrkanal-Stereophonie für Audio wird nur dann erfolgreich sein können, wenn überzeugend vorgeführt werden kann, dass ähnliche gute Ergebnisse anders nicht erzielbar sind.

Die Zielsetzung

Wie beeindruckend eine mehrkanalige Wiedergabe ist, hängt auch von dem zu übertragenden Ereignis ab. Sehr eindrucksvoll wirken Produktionen, die diskrete reale Schallquellen aus allen Richtungen erfordern. Synthetisch hergestellte Räumlichkeits-Effekte aus allen horizontalen Richtungen -wie im Kino - sind dafür ein gutes Beispiel. Vielleicht sollte man insbesondere im Bereich der Pop-Musik spezielle Produktionen forcieren. Dadurch könnten breite Käuferschichten gewonnen werden.

Bisher wurde aber meist an die möglichst authentische Übertragung klassischer Konzerte gedacht. Dies ist die schwierigste Aufgabe überhaupt. Konzerte, die diskrete Schallereignisse von hinten liefern, sind selten, wenn man von der oft hinten angeordneten Orgel absieht.

Ein anderer Standpunkt ist es, statt einer naturgetreuen Übertragung ein wohlgefälliges Ersatz-Erlebnis zu produzieren. Dazu müssen bei der Aufnahme andere Bedingungen erfüllt werden, was die Aufgabe aber nicht erleichtert.

Generell ist zu überlegen, ob man nicht zulässt, dass Surround andere Qualitäten hat als Zweikanal-Stereophonie, etwa so wie Wein und Bier Getränke mit sehr unterschiedlichen Merkmalen sind. Wein wird immer seine Liebhaber finden, dennoch werden alle Bemühungen von Weinbauern nicht zur „Süffigkeit“ eines frisch gezapften Biers führen (es wird doch wohl niemand mit Sekt vergleichen wollen?).

Zweikanal-Stereophonie zeichnet sich vor allem durch die Möglichkeit einer präzisen lateralen Lokalisation einzelner Phantomschallquellen zwischen den Lautsprechern aus. Surround-Sound muss mehr bieten, z.B. eine erheblich vergrößerte Zone, in welcher das Hören Freude macht. Eventuell darf dafür die Lokalisation etwas unpräziser sein.

Hauptmikrofon oder Panning-Technik?

Selbst bei der klassischen Zweikanal-Technik gibt es keine allgemein anerkannte Antwort auf die Frage,

ob ein Hauptmikrofon-System wie XY, MS, Blumlein, ORTF, Kugelfläche oder AB besser ist als eine Vielzahl einzelner Mikrofone, die mittels Panoramaregler in der Stereobasis angeordnet werden. Meist wird bei klassischer Musik eine Kombination von beidem eingesetzt.

Es gibt aber Puristen, die eine Kunst daraus entwickeln, bestimmte Programme mit nicht mehr als zwei oder drei Mikrofonen in überzeugender Qualität aufzunehmen. Anderen ist der Begriff des Hauptmikrofons fast unbekannt, sie arbeiten nur mit Multimikrofonie.

Bei den zweikanaligen stereofonen Hauptmikrofonen haben sich Theorien bewiesen, deren richtige Anwendung bemerkenswert scharfe Lokalisation einzelner Schallquellen ermöglicht. AB-Stereofonie gehört aber aus ebenfalls geklärten Gründen nicht dazu. /3/. Die hier angesprochenen Erkenntnisse /4/ /5/ sollten weiteren theoretischen Betrachtungen als Basis dienen. Die Mehrkanal-Technik ist im Vergleich zur Zweikanal-Stereofonie viel zu komplex, um alleine durch „trial and error“ das ideale Ergebnis herauszufinden. Aller technischer Fortschritt baut auf Theorie und wissenschaftlichen Grundlagen auf.

Allerdings gibt es die Ansicht, dass ein erfolgreiches Mehrkanal-Hauptmikrofon sowieso nicht realisierbar ist. Ähnliche Skepsis gab es aber auch schon immer gegenüber den klassischen Stereo-Hauptmikrofonen, und dennoch sind sie erfolgreich und bei einigen Anwendungen kaum wegzudenken.

Man darf auch praktische Gesichtspunkte nicht außer Acht lassen: Für den mobilen Betrieb werden Hauptmikrofone immer wünschenswert, wenn nicht notwendig sein.

Bei Produktionen ohne Hauptmikrofon-Technik kommt einem guten Panning-Verfahren große Bedeutung zu. Was bei zwei Kanälen noch einfach, z.B. mit Cosinus-Reglern erledigt werden kann, erfordert bei zusätzlichen Kanälen mehr Überlegung und Aufwand /6//7/.

Es würde den Rahmen dieses Aufsatzes sprengen, alles Für und Wider des alleinigen Einsatzes von Hauptmikrofonen oder Multimikrofonie abzuhandeln, aber es ist bekannt, dass die Ergebnisse sehr unterschiedlich sind.

Die Auflistung einiger Systeme, die für Surroundaufnahmen eingesetzt werden, befindet sich am Ende dieses Aufsatzes.

Sweet spot-Problem

Es gibt Merkmale der herkömmlichen zweikanaligen Stereo-Hauptmikrofone, die wenigstens partiell auch Gültigkeit für mehrkanalige Hauptmikrofone haben. So werden durch sie z.B. die spektralen Verhältnisse an einem guten Hörplatz und alle zeitbezogenen Vorgänge originalgetreu übertragen und damit eine recht

natürliche Wiedergabe ermöglicht /8//9/. Dazu gehört auch eine präzise Schallquellenlokalisierung, die aber praktisch immer voraussetzt, dass sich der Hörer an einem geeigneten Hörort („sweet spot“) befindet. Um diesen Ort herum gibt es eine Zone, in der man immer noch richtig lokalisieren kann, aber dieser Bereich ist beschränkt und damit auch die Bewegungsfreiheit. In der Praxis führt das zu Problemen, wenn z.B. die Wiedergabelautsprecher in Bezug auf den Hörplatz nicht optimal gestellt werden können, oder wenn viele Personen gleichzeitig hören wollen. Man muss sich vergegenwärtigen, dass der äußere Bereich grundsätzlich viel mehr Fläche bietet als der innere.

So kommt es, dass die viel diskutierte Lokalisation bei groß angelegten Hörversuchen oft gar nicht als wichtiges Kriterium für die Beurteilung dienen kann. Das Klangbild, das z.B. durch Verwendung elektrostatischer Druckempfänger besonders kräftige Tiefen aufweist, oder die Räumlichkeit werden dann zu den entscheidenden technischen Parametern.

Stereofone Abbildung

Aufnahmetechniken, die beim Abhören das Verbleiben in einer kleinen Hörzone erfordern, werden von einigen Toningenieuren abgelehnt /10/. Statt dessen wird großer Wert auf die Empfindung von Räumlichkeit gelegt.

Um die Hörorts-Beschränkung auf einen sweet spot zu vermeiden, werden Aufnahmetechniken empfohlen, bei denen die Signale der verschiedenen Kanäle möglichst wenig miteinander korreliert sind. Hierfür gibt es prinzipiell zwei Möglichkeiten:

Man kann die Mikrofone in großen, in Metern zu messenden Abständen zueinander aufstellen oder es werden Mikrofone mit starker Richtwirkung eingesetzt. Damit die Richtwirkung im ganzen Übertragungsbereich möglichst gleich ist, kommen nur kleine Mikrofone mit Super- oder Hypernierencharakteristik in Frage, in bestimmten Fällen auch Achten.

Dabei zeigen sich Unterschiede in der stereofonen Abbildung und beim vermittelten räumlichen Eindruck, die Ähnlichkeiten mit den Verhältnissen bei den stereofonen Zweikanal-Techniken haben. Der Abstand zwischen den Mikrofonen ist dabei der entscheidende Parameter, wobei XY das eine Extrem darstellt und AB das andere.

Es gilt, dass das XY-Verfahren (ΔL) bei richtiger Aufstellung der Anordnung entsprechend des Aufnahmewinkels zu guter Lokalisation führt, aber die Aufnahme wird besonders bei Verwendung von Nieren wenig Gefühl von Räumlichkeit vermitteln. Bei der AB-Technik (Δt) verhält es sich umgekehrt, die Lokalisation ist unpräzise aber die Räumlichkeit gut, obwohl sie teilweise unecht ist, weil sie z.T. auf Gegenphasigkeiten zwischen den Kanälen beruht.

Es ist eine Ermessens- oder auch Geschmacksfrage,

ob man die Lokalisation oder die Räumlichkeit höher bewertet. Wenigstens für die von vorn kommende Information wäre es aber ein Verlust, wenn man die Lokalisation aufgeben würde. Dies ist aber auch keinesfalls erforderlich. Der Raumeindruck wird durch die hinteren Kanäle verstärkt und sie vergrößern auch die optimale Hörfläche /11/.

Für die Mikrofone der hinteren „Surround-Kanäle“ werden oft größere Abstände von mehreren Metern empfohlen, sowohl voneinander wie auch vor allem von den vorderen Mikrofonen. Da von diesen Orten hauptsächlich Raumreflexionen übertragen werden, ist ihre Aufstellung weniger kritisch als die der vorderen Mikrofone, aber es muss darauf geachtet werden, dass das Schallereignis nicht in Vorn und Hinten zerfällt.

Getrennte Betrachtung von „vorn“ und „hinten“

Man kann die Aufnahme der Front-Kanäle und der hinteren (Surround-) Kanäle getrennt betrachten. Eine Lokalisation von Schallquellen zwischen vorne und hinten ist in der Regel nicht zu erwarten /12//13/ und seitliche Phantomschallquellen gibt es nicht. Es ist ein Ausnahmefall, wenn ein Hörer einem Schallereignis physisch folgt, so dass er sich z.B. dreht und zwei seitliche Lautsprecher schließlich Links und Rechts darstellen. In der Regel gibt es ein Vorn und ein Hinten und die nach ITU genormte Lautsprecheranordnung geht auch davon aus.

Wenn das Ergebnis für die vorderen drei Lautsprecher befriedigt, kann der rückwärtige Schallanteil das Raumempfinden steigern. Selbstverständlich werden dafür mindestens zwei Mikrofone benötigt. Sie werden vorzugsweise im Abstand von einigen Metern hinter der vorderen Mikrofont Gruppe aufgestellt. Dabei können sich auch Grenzflächenmikrofone bewähren. Sie erübrigen den Gebrauch von Stativen. Wenn man hingegen Druckgradientenempfänger einsetzt, kann man sie so ausrichten, dass sie nur wenig von vorn aufnehmen.

Andererseits gibt es Fälle, bei denen hinten aufgenommene Raumanteile den vorderen Kanälen beige mischt werden, um einem möglichen Zerfall des räumlichen Geschehens in einen vorderen und einen hinteren Bereich entgegen zu wirken. Derartige Versuche wurden mit dem IRT-Kreuz gemacht /14/, das am Ende dieses Aufsatzes beschrieben wird.

Die Signale der zwei vorderen Mikrofone werden den entsprechenden frontalen Kanälen zugemischt, die beiden anderen Mikrofone liefern die Signale für die hinteren Lautsprecher.

Beispiele aktueller Hauptmikrofontechniken

Die folgende Aufzählung erfolgt ohne Bewertung. Die unterschiedlichen Vorschläge erfordern teilweise noch eine Ergänzung durch rückwärtige Kanäle oder einen Center-Kanal.

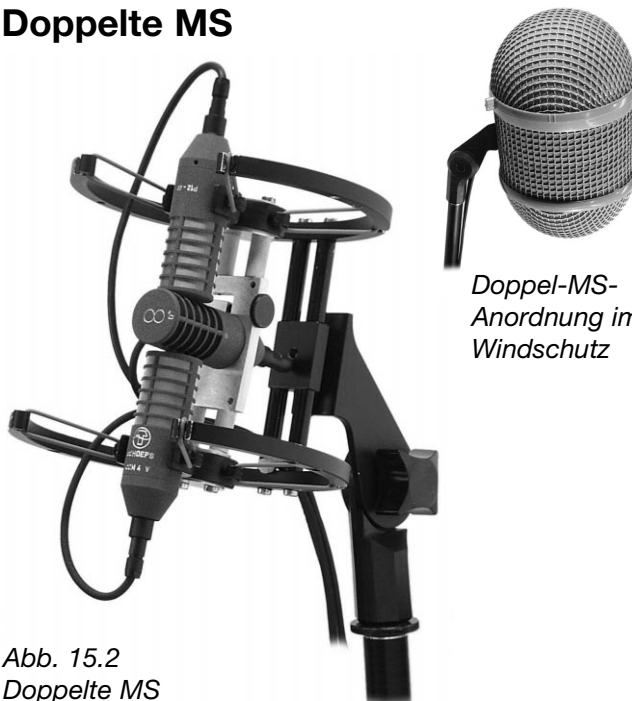
ASM 5



Abb. 15.1
ASM5

„ASM 5“ ist die Abkürzung für „Adjustable Surround Microphone“. Die einzelnen Mikrofone sind an langen Auslegern so montiert, wie dies bei „INA5“ /15//16/ vorgesehen ist. Bei ASM 5 können die Mikrofone aber in ihrer Richtcharakteristik eingestellt werden und auch die Winkel zwischen den Mikrofonen lassen sich verändern.

Doppelte MS



Doppel-MS-
Anordnung im
Windschutz

Abb. 15.2
Doppelte MS

Bei dieser Technik werden ein nach vorn und ein nach hinten gerichtetes Mikrofon benötigt, zwischen

denen ein horizontal zur Seite ausgerichtetes Mikrofon mit Achtcharakteristik angeordnet ist. Letzteres dient als gemeinsames S-Mikrofon einer nach vorn und einer nach hinten gerichteten MS-Anordnung. Daher bestehen auch die bekannten Einstell- und Nachbearbeitungsmöglichkeiten der MS-Technik.

INA 3

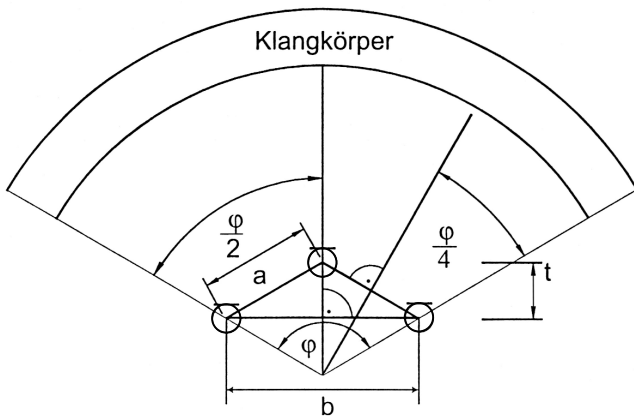


Abb. 15.3 INA 3 (3x Niere)
nach Herrmann und Henkels

Mit INA3 werden nur die vorderen drei Kanäle übertragen. INA ist die Abkürzung für „Ideale Nieren-Anordnung“ /15//16/. Die Nieren sind dabei über Ausleger so weit voneinander entfernt montiert und so im Winkel zueinander ausgerichtet, dass nur jeweils zwischen Center und dem linken bzw. dem rechten vorderen Lautsprecher eine Phantomschallquellen-Lokalisation erfolgt, nicht jedoch zwischen dem linken und rechten Lautsprecher, da hier die Pegel- und Laufzeitunterschiede zu groß sind.

Ein kompakterer Aufbau, dem auch etwas andere Überlegungen zu Grunde liegen, wird unter der gleichen Literaturstelle /15//16/ beschrieben. Diese Anordnung heißt INA 5 und umfasst auch die hinteren Kanäle.

IRT Mikrofon-Kreuz



Abb. 15.4
IRT-Kreuz

Beim IRT-Mikrofonkreuz werden vier Mikrofone mit Nierencharakteristik an den Eckpunkten eines Quadrates mit 20-25cm Kantenlänge angeordnet. Alle Mikrofone sind nach außen gerichtet. Ihre Achsen verlaufen in Richtung der Diagonalen des Quadrats. Das System ist also rundum symmetrisch. Bei Wiedergabe über eine nicht normgerechte Anordnung von vier Lautsprechern im Winkel von 90° zueinander, ist eine Rundum-Lokalisation möglich, z.B. wenn der Hörer einer bewegten Schallquelle folgt /17/.

Ursprünglich wurde das Kreuz jedoch als „Ambience-Mikrofon“ konzipiert. Es soll den Raum übertragen und kann als ein nach vorn und ein nach hinten gerichtetes Stereomikrofon betrachtet werden. Die Signale der vorderen Nieren werden vorn zugemischt. Die nach hinten weisenden Nieren ergeben unmittelbar das linke und rechte Surround-Signal.

KFM 360



Abb. 15.5
KFM 360

Das KFM 360 nach Bruck /18//19/ basiert auf einem Kugelflächenmikrofon, bei dem jeweils dicht unterhalb der in die Kugel eingebauten Druckempfänger ein Mikrofon mit Achtcharakteristik montiert ist. Diese „Achten“ sind nach vorn/hinten gerichtet. Bei einer MS-Matrizierung der Signale ergibt sich auf jeder Seite durch die Summenbildung ein von vorn bevorzugt aufnehmendes virtuelles Mikrofon. Durch die Differenzbildung ergibt sich die gleiche Richtwirkung nach hinten. Ihr Polardiagramm hängt vom Pegelverhältnis der beiden Signale ab und kann durch die Basisbreiteinstellung (Width) verändert werden. Außerdem hängen die Richtdiagramme auch noch von der Frequenz ab. Dies ist ein typisches Merkmal des Kugelflächenmikrofons.

Wenn die vier Signale unmatriziert aufgenommen

werden, können die optimalen Pegelverhältnisse von Druckempfänger und Acht auch in einer Nachbearbeitung bestimmt werden.

Multi Microphone Array

In /17/ ist ein Prinzip beschrieben, nach welchem der Aufnahmeraum z.B. in fünf gleich große Sektoren eingeteilt wird. In jedem Sektor werden jeweils die Gesetze für die Lokalisation herkömmlicher zweikanaliger Stereophonie angewandt. Eine Erweiterung dieser Technik wurde 1999 auf der AES in New York beschrieben /20/.

OCT

Dieses System (Optimized Cardioid Triangle) /21/ ist dafür gedacht, die vorderen drei Kanäle einer Surroundaufnahme zu übertragen.

Vorzugsweise werden zwei seitlich gerichtete Supernieren verwendet und in der Mitte zwischen ihnen ein etwas nach vorn versetztes Nieren-Mikrofon (siehe Abbildung). Da Druckgradientenempfänger tiefste Frequenzen prinzipiell schwächer übertragen, ergänzen zwei Kondensatormikrofone mit Kugelcharakteristik den Bereich unterhalb 100Hz.

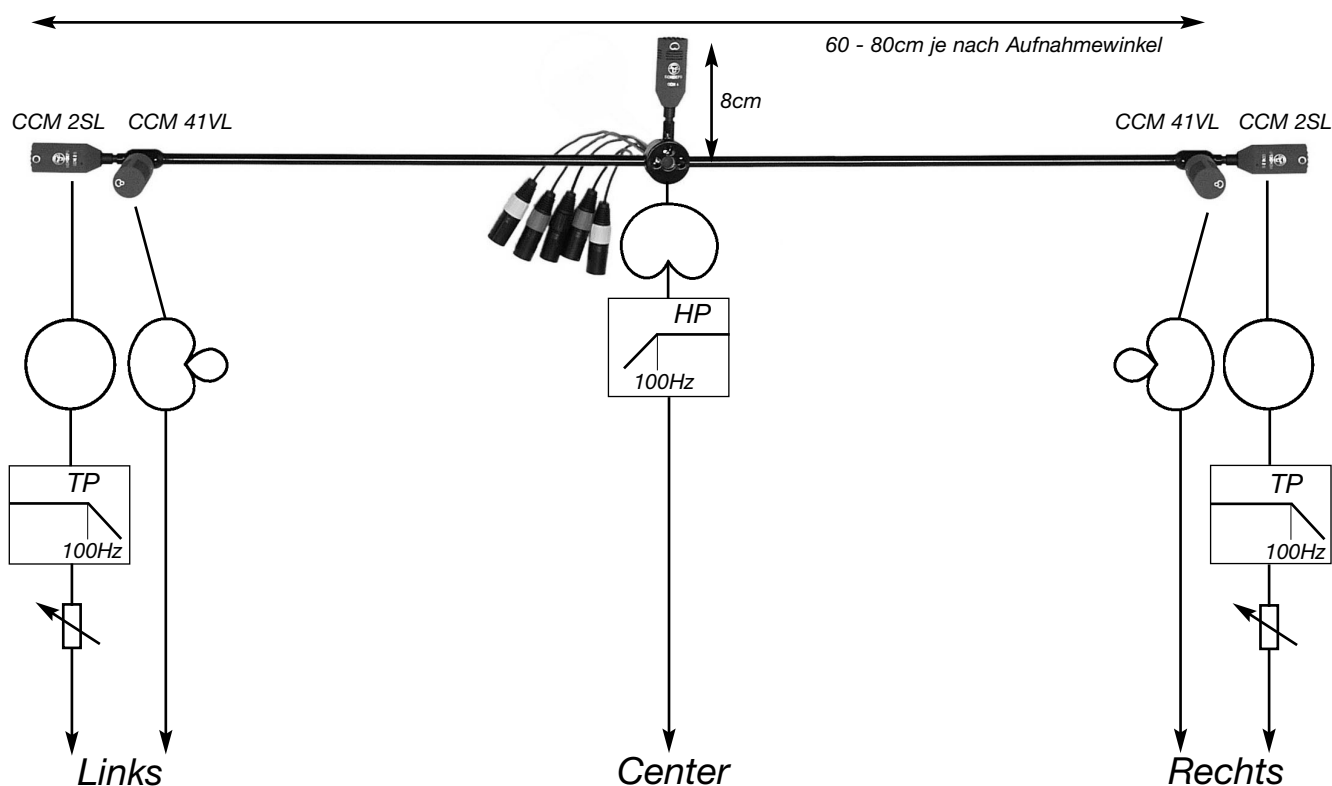
Wenn die Kugeln nahe bei den Supernieren montiert werden und Tiefpass-Filter mit geeignetem Phasengang zum Einsatz kommen, können die Frequenzgänge von Superniere und Kugel ohne Einbruch aneinander anschließen. Da der von der Superniere aufgenommene Pegel aber vom Schalleinfallswinkel abhängt, müssen die Kugeln nach Gehör beigemischt werden.

Der Center-Kanal soll keine tiefen Frequenzen übertragen. Daher wird der Niere ein Hochpass mit 100Hz Eckfrequenz nachgeschaltet.

Der besondere Gedanke hinter der Anordnung besteht darin, einen sauberen Center-Kanal dadurch zu erreichen, dass frontaler Schall vor allem von der zentralen Niere aufgenommen wird. Die seitlich gerichteten Supernieren nehmen ihn unter 90° auf und liefern daher ca. 10dB weniger Pegel (gleiche Empfindlichkeiten von Niere und Supernieren vorausgesetzt). Außerdem wird Schall, der z.B. von der rechten Seite eines Orchesters kommt, von der linken Superniere nur wenig aufgenommen. Das führt zu einer guten Trennung zwischen den Signalen für links und rechts.

Kommt der Schall von extrem rechts (auf der Achse der Superniere), so wird er natürlich vor allem von der rechten Superniere übertragen und 6dB schwächer von der Niere. Das Signal, das dann auch aus der linken Superniere kommt, ist ca. 10dB reduziert und führt zu keiner irritierenden Phantomschallquelle, weil die rückseitige Empfindlichkeitskeule der Superniere

Abb. 15.6
OCT



gegenphasig überträgt.

Der Aufnahmewinkel lässt sich berechnen und ist natürlich von der Geometrie der Anordnung abhängig /21/. Bei einem Abstand der Supernieren von 70cm und einer um 8cm nach vorne versetzten Niere ergibt sich ein Aufnahmewinkel von 100°.

Die Abbildung zeigt einen Laboraufbau mit fünf kleinen SCHOEPS Mikrofonen des Typs CCM-L.

Soundfield

Das Soundfield-Prinzip /22//23/ ist rein koinzident und kann aus den Signalen von vier Nierenkapseln beliebig viele einstellbare Richtcharakteristiken in allen Richtungen matrizieren.

Literaturverzeichnis:

1. M. Gerzon: Optimal Reproduction Matrices for Multispeaker Stereo, AES preprint 3180 (U-3)
2. M. Gerzon: Three-Speaker Stereo - From Two Channels, AES preprint
3. S.P. Lipshitz, University of Waterloo, Ontario, Canada: Stereo Microphone Techniques: Are the Purists Wrong?, AES preprint 2261 (D-5) or: J. Audio Eng. Soc., vol. 34, no. 9, 1986
4. M. Williams, AES Publication European Representative: Unified Theory of Microphone Systems for Stereophonic Sound Recording, AES preprint 2466 (H-6), 1987
5. G. Theile: On the Naturalness of Two-Channel Stereo Sound, J. Audio Eng. Soc., vol. 39, no. 10, pp. 761–767, 1991
6. U. Horbach, M. M. Boone: Future Transmission and Rendering Formats for Multichannel Sound, Proceedings of the AES 16th Int. Conference on Spatial Sound Reproduction, Rovaniemi, Finland, April 1999
7. J. A. Moorer, Sonic Solutions, J. H. Vad, San Francisco Symphony: Towards a Rational Basis for Multichannel Music Recordings
8. G. Theile: The Natural Rendering of Sound Images in Broadcasting, EBU Review - Technical Nos. 241–242, pp. 95–116, 1990
9. M. Wöhr, G. Theile, H.-J. Goeres, A. Persterer: Room-related Balancing Technique: A Method for Optimizing Recording Quality, J. Audio Eng. Soc., vol. 39, no. 9, pp. 623–631, 1991
10. D. Griesinger: Statements during workshop W12, 106th AES Convention, Munich, 1999
11. R. Rebscher, G. Theile: Enlarging the Listening Area by Increasing the Number of Loudspeakers, 88th AES Convention, Montreux, preprint 2932, 1990
12. J. Blauert: Räumliches Hören, pp. 34–35. S. Hirzel Verlag Stuttgart, 1974
13. W. Zieglmeier, G. Theile: Darstellung seitlicher Schallquellen bei Anwendung des 3/2-Stereo-Formats, 19. Tonmeistertagung Karlsruhe, Tagungsband pp. 159–169, 1996
14. IRT: Demonstrationen auf AES Conventions und Tonmeistertagungen in den letzten Jahren
15. U. Herrmann, V. Henkels, D. Braun, FH Düsseldorf: Vergleich von 5 Surround-Mikrofonverfahren, 20. Tonmeistertagung Karlsruhe, Tagungsband pp. 508–517, 1998
16. V. Henkels, U. Herrmann: Hauptmikrofonierungen für den 3/2-Stereo-Standard, Studio Magazin, pp. 51–63, Sept. 1997
17. M. Williams: Microphone Arrays for Natural Multi-phony, AES preprint 3157, Oct. 91
18. J. Bruck: Die Lösung des "Surround"-Dilemmas, 19. Tonmeistertagung Karlsruhe, Tagungsband pp. 124, 1996
19. J. Marks: Soundfield of Dreams, Surround Professional, p. 48, January 1999
20. M. Williams: Multi-Microphone Analysis for Multichannel Sound Recording, AES preprint 4997 (A-5)
21. G. Theile: Multichannel Natural Music Recording Based On Psychoacoustic Principles, 108th AES Convention, 2000, preprint 5156
22. P. B. Fellgett: Ambisonics - Part One: General System Description, Studio Sound, August 1975
23. M. Gerzon: Ambisonics - Part Two: Studio Techniques, Studio Sound, August 1975, pp. 24, 26, 28, 30, Corrections: Oct. 1975, p. 60

