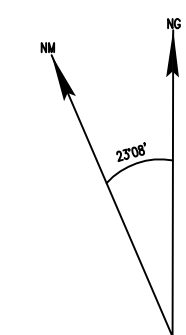


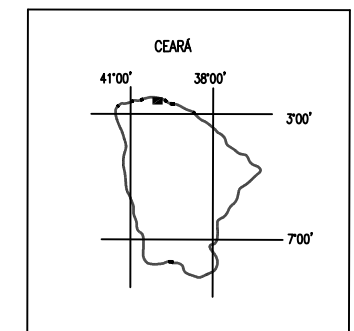
SINAIS CONVENCIONAIS

- Área Urbana
- Revestimento sólido
- Revestimento solto
- Caminho, Trilho
- Limite Municipal
- Igreja, Escola, Casa
- Ponto trigonométrico, Referência de nível
- Ponto Cotado
- Litoral
- Curso d'água permanente/intermitente
- Lago ou lagoa permanente/intermitente
- Agüdes
- Curva de Nível

Declinação Magnética



Localização no Estado



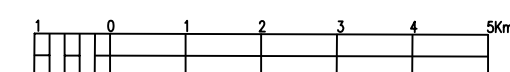
DATUM: SAD69
 PROJEÇÃO UNIVERSAL TRANSVERSA DE MERCATOR
 ORIGEM DA QUILOMETRAGEM UTM: "EQUADOR E MERIDIANO 39°W.GR."
 ACRESCIDAS AS CONSTANTES: 10.000 KM E 500 KM, RESPECTIVAMENTE.
 DECLINAÇÃO MAGNÉTICA DO CENTRO DA FOLHA EM 2000: 23°08'W.
 CRESCE 5' ANUALMENTE.

Mapa com base nas folhas: ITAREMA (558) e ITAÍPOCA (619) levantadas, desenhadas e impressas pela DIRETORIA DO SERVIÇO GEOGRÁFICO-BRASIL. Fotografias aéreas de 1968 do SACS. Apoio básico e apoio suplementar em 1969. Restituição fotogramétrica executada em aparelho de 2a. ordem em 1972.

Contrato entre a DSG e a SUDENE. Atualizada pela Divisão de Geografia e Cartografia - DGC/IPLANCE em 1998, através do Projeto Arquivo Gráfico Municipal - AGM (Convênio IPLANCE/IBGE) utilizando-se de reambulatório em campo e restituição com GPS GARMIN 45, PATHFINDER BASIC PLUS II.

Base Cartográfica em meio digital disponível nos formatos: .DWG e .DXF

ESCALA GRÁFICA



MAPA MUNICIPAL DE ITAREMA

