

# SALPAUSSELKÄ

## KANSAINVÄLINEN ERIKOISMÄENLASKU P 70 SKI-JUMPING P 70

LAHTI 7.3.1971



Frithjof Prydz  
Copyright Lahti Hiihtomuseo



Sijoitus Place	Nimi Name	Kansallisuus Nationality	Hypym Jump/m	Pisteet Points	
1	Prydz	NOR	79,5	75,0	213,1
2	Schmidt	DDR	80,5	77,0	212,4
3	Hubac	CSF	80,5	72,5	211,2
4	Schmidt	DDR	79,5	76,0	209,7
5	Schmid	SUI	79,0	75,0	207,8
6	Acchi	JPN	79,0	72,5	205,3
7	Zeglanov	SOV	77,0	73,5	205,2
8	Konno	JPN	77,5	69,5	202,1
9	Pawlusiak	POL	77,0	74,0	201,5
10	Swor	USA	80,5	72,0	200,9
11	Höhl	CSF	77,5	71,0	199,5
12	Napalkov	SOV	77,0	70,0	198,1
13	Nordgren	SWE	75,0	76,5	197,8
14	Fujisawa	JPN	75,5	69,0	195,1
15	Raska	CSF	77,0	69,0	194,5
16	Muller-Ellefsen	NOR	75,0	74,5	193,6
17	Putkonen	phs FIN	74,5	76,0	193,2
18	Johansson	SWE	74,0	74,0	191,7
19	Wolw	DDR	79,5	69,0	191,5
20	Kilpinen	lhs FIN	76,5	71,0	189,9
21	Zakadze	SOV	76,5	69,0	189,2
22	Ylianttila	ohs FIN	75,0	71,0	188,5
23	Pukka	lhs FIN	74,0	69,5	187,5
24	Savolainen	phs FIN	76,0	70,0	187,0

25	Grette	Odd		NOR	72,5	70,5	186,7
26	Mork	Ingolf		NOR	76,0	66,5	186,4
27	Krzysztofiak	Adam		POL	74,0	70,0	186,3
28	Zehnder	Josef		SUI	74,5	70,0	186,1
29	Steiner	Walter		SUI	73,0	74,5	185,4
30	Ruotalainen	Juhani	phs	FIN	73,5	68,5	185,1
31	Kodejska	Karel		CSF	74,0	70,0	184,3
32	Tamminen	Heimo	lhs	FIN	73,0	71,0	183,8
33	Nyman	Kai	hhs	FIN	72,5	70,0	180,9
34	Bachler	Reinhold		AUT	72,5	68,5	180,5
35	Bergström	Seppo	phs	FIN	73,5	70,5	179,3
36	Grunigen	Ernst von		AUT	72,0	70,0	179,1
37	Rautionaho	Esko	ohs	FIN	71,0	68,0	178,8
38	Heino	Mikko	lhs	FIN	70,0	70,0	178,4
39	Parkkonen	Antti	lhs	FIN	72,0	70,5	177,9
40	Tuppurainen	Rauli	phs	FIN	73,0	69,5	176,4
41	Reijonen	Seppo	jhs	FIN	70,5	68,5	176,3
42	Taguchi	Tamio		JPN	71,0	69,5	176,2
43	Oranen	Risto	jyv. torv.	FIN	72,0	70,0	176,1
44	Hyvönen	Seppo	khs	FIN	71,5	70,0	175,3
45	Ekholm	Raimo	lhs	FIN	73,0	64,0	174,6
46	Bakke	Bill		USA	72,0	69,0	174,5
47	Kasaya	Yukio		JPN	74,0	63,5	173,9
48	Golser	Max		AUT	70,0	68,0	173,7
49	Schwinghammer	Sepp		BRD	72,0	68,0	173,4
50	Martin	Jerry		USA	70,0	67,0	172,1
51	Leivo	Osmo	lhs	FIN	67,5	70,0	171,9
52	Hula	Stefan		POL	69,5	68,5	169,2
53	Pukka	Markko	lhs	FIN	70,0	69,0	168,8
54	Poirot	Gilbert		FRA	70,0	68,5	168,5
55	Schwabl	Walter		AUT	69,0	65,0	166,3
56	Räisänen	Tapio	kain.hs	FIN	68,0	70,0	165,2
57	Laiho	Keijo	lhs	FIN	68,0	68,0	164,5
58	Käyhkö	Tauno	ohs	FIN	78,5	69,5	163,7
59	Gaillard	Jacques		FRA	68,5	68,5	163,1
60	Zapf	Bernt		BRD	71,5	63,5	162,4
61	Kuvaja	Jukka	lamm sä.	FIN	70,0	64,5	160,6
62	Bygden	Ilpo	jhs	FIN	63,0	69,5	159,9
63	Mähler	Eilert		SWE	77,5	70,0	158,4
64	Grosche	Alfred		BRD	68,0	62,0	156,9
65	Kröll	Ernst		AUT	70,5	63,0	154,0
66	Macle	Alain		FRA	74,0	67,5	147,8
67	Damolin	Enzio		ITA	63,5	55,0	127,5
68	Morandini	Fabio		ITA	60,0	57,0	125,1
69	Junnonen	Tapio	lhs	FIN	70,0	73,0	113,2

## ARVOSTELUTUOMARIT

Sjöberg  
 Mra  
 Teljamo  
 Kassel  
 Schjetne



SWE I  
 CSF II  
 FIN III  
 AUT IV  
 NOR V





**CERTIFICATE OF JUMPING HILL  
CERTIFICAT DE CONFORMITÉ  
SCHANZENPROFILBESTÄTIGUNG**

Date of issue /  
Établi le /  
Ausgestellt am 1. V. 1973

Valid till /  
Valable jusqu'au /  
Gültig bis 1973

Place: LAHTI

Name: Hiihtostadion

**Mäkiseloste**

Mäen korkeusero notkosta ylimmälle lähtölavalle on 94,0 m. Vauhtimäen korkeus on 37,5 m. Vauhtimäen kaltevuus 36,4°, sekä pituus 79,5 m. Lähtönopeus hyppyrillä n. 22 m/sek. eli noin 80 km/tunti. Alastularinteen kaltevuus 36° ja mäen kriittinen piste 73 m (merkitty sinisellä viivalla). Kriittinen piste saadaan ylittää lähtölavaa alentamatta 10 %:lla eli toisin sanoen, jos kilpailussa ylitetään 80,5 m niin lähtökorkeutta on alennettava. Mäen loppupiste on 84 m (punainen viiva). Suurmäen mäkiennätys on 82,5 m ja sen omistaa Jay Rand.

1 m vastaa uuden pistetaulukon mukaan 1,6 pistettä.

Kilpailun kuluessa julkaistavien epävirallisten tulosten laskenta-peruste on 80,5 m.

Kilpailussa suoritetaan kaksi hyppyä, jotka molemmat huomioidaan.

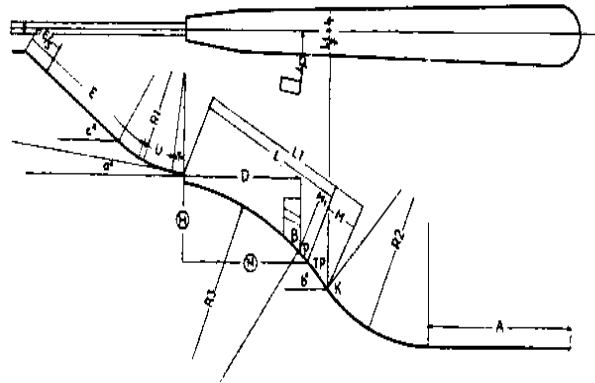
Tulokset lasketaan seuraavasti:

**a) Tyyli pisteet:**

Ne tyyli pisteet (kolmen tuomarin), jotka jäävät jäljelle, kun korkein ja alin pyyhkitään pois, lasketaan yhteen.

**b) Pituuspisteet:**

Tässä kilpailussa lasketaan pituuspisteet siten, että 80,5 m hyppy antaa 60 pistettä. Yli 80,5 m menevät sekä tämän alle jäävät hyppy saavat pisteitä metriarvon edellyttämällä tavalla, eli 1 m vastaa 1,6 pistettä. Jos esim. hypyn pituus on 81,5 m saa hyppäjä pisteitä 61,6. Hypyn yhteispisteet saadaan laskemalla tyyli- ja pituuspisteet yhteen.



P = L	<u>73</u>	a	<u>8°</u>	T	<u>5</u>
K = L <sub>1</sub>	<u>84</u>	b	<u>36°</u>	U	
TP	<u>78,5</u>	c	<u>36° 42'</u>	E	<u>4 = 37,8</u>
H	<u>34</u>	R <sub>1</sub>	<u>65</u>	F	
N	<u>63</u>	R <sub>2</sub>	<u>80</u>	V <sub>0</sub>	<u>23,5</u>
H : N	<u>0,54</u>	R <sub>3</sub>	<u>180</u>	D	<u>36,5</u>
M	<u>11</u>			Q	<u>30</u>
M <sub>1</sub>	<u>12</u>			A	



JUMPING HILL APPROVED BY THE FIS  
TREMPLIN HOMOLOGUE PAR LA FIS  
D'après des FIS GENEVA/1972 SPRUNGSCHANZE

INTERNATIONAL SKI FEDERATION  
Sub-Committee for Jumping Hills

Chairman  
*A. J. Hoffmeyer*

