

CAPITOLO II

COMPOSIZIONE E SCOMPOSIZIONE DEI TRENI

Art. 5

Obblighi degli agenti addetti alle operazioni di aggancio e sgancio

1 - SOPPRESSO.

2 - L'agente che effettua l'aggancio tra due rotabili deve eseguire nell'ordine le seguenti operazioni:

- regolare la simmetria delle chiocchie del tenditore;
- agganciare il tenditore e regolarne il tiro;
- congiungere i flessibili della condotta generale (1) e, su tutti i treni classificati viaggiatori (art. 4 PGOS), anche quelli della condotta principale (1). Per facilitare i controlli da parte del personale interessato, tali accoppiamenti devono essere possibilmente effettuati da uno stesso lato del treno;
 - aprire i relativi rubinetti di testata, facendo ruotare verso il basso fino a termine corsa, le relative maniglie (1);
 - provvedere all'accoppiamento di altre eventuali condotte secondo le specifiche norme.

3 - I rubinetti e le teste di accoppiamento della condotta generale sono verniciati di rosso, mentre quelli della condotta principale sono verniciati di giallo.

Inoltre le teste di accoppiamento della condotta principale sono realizzate in modo da non poter essere accoppiate con quelle della condotta generale del freno.

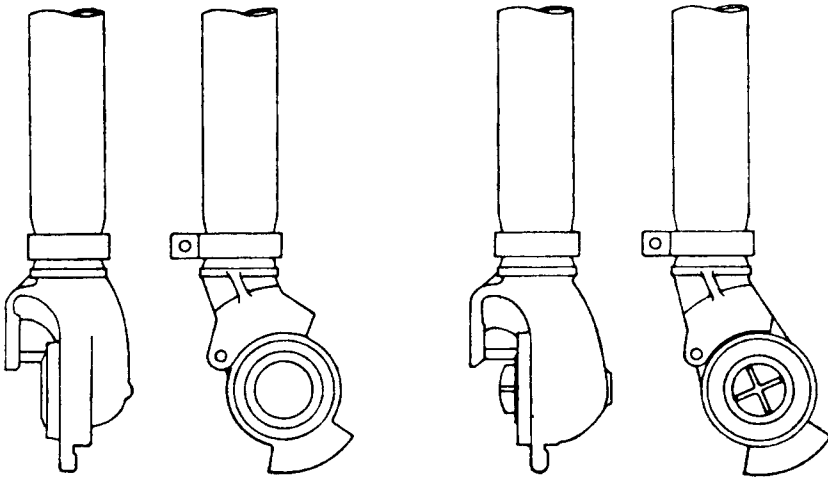
I flessibili della condotta principale sono ubicati su ciascuna testata dei rotabili, esternamente rispetto a quelli della condotta generale (fig. 6 bis).

Per alcuni treni viaggiatori di materiale ordinario in servizio interno (nazionale), autorizzati dalla Rete Ferroviaria Italiana e riportati in apposito elenco emanato dalle Imprese Ferroviarie, può essere prevista la messa in opera di entrambi i tubi flessibili della condotta generale.

L'agente incaricato delle operazioni di aggancio e sgancio deve, su richiesta del personale di macchina, collegare la condotta principale tra due mezzi di trazione contigui.

Qualora, eccezionalmente, i treni, che devono circolare con la condotta principale collegata, venissero trainati da locomotive non munite di tale condotta, la condotta principale del materiale rimorchiato dovrà essere collegata all'accoppiamento non utilizzato della condotta generale della locomotiva, impiegando a

(1) Non è ammesso accoppiare i flessibili della condotta generale e/o principale quando i relativi rubinetti di testata presentano anomalie agli organi di manovra (maniglie, contromaniglie, fermi, ecc.).



Testa di accoppiamento per freno automatico

Testa di accoppiamento per freno diretto o per altri servizi

Fig. 6

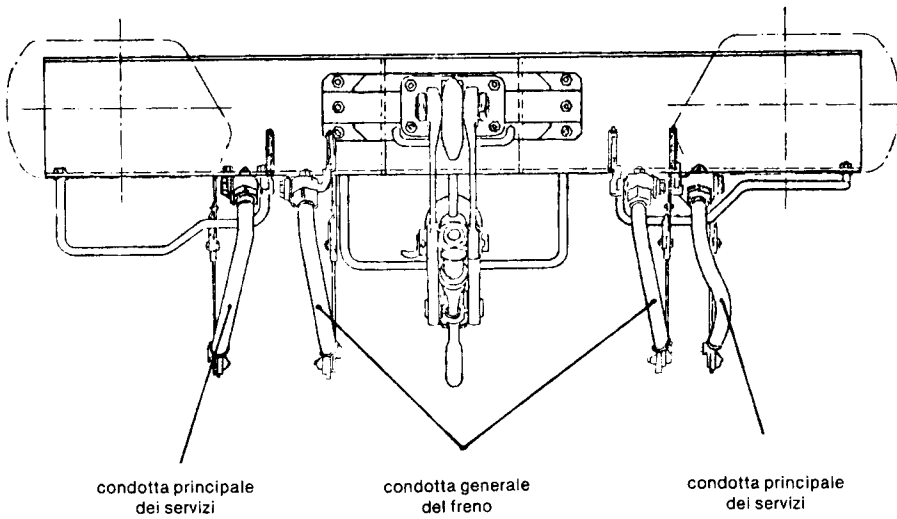


Fig. 6 Bis

tale scopo lo speciale accoppiamento di raccordo a testa doppia (2), previe intese tra l'agente incaricato ed il personale di macchina.

Alcuni mezzi di trazione ed i rimorchi per automotrici possono essere muniti sulle testate di flessibili per condotte ad aria compressa destinate ad altri usi.

Questi ultimi si distinguono dai flessibili della condotta del freno e da quelli della condotta principale in quanto la testa d'accoppiamento è munita di apposita valvola di chiusura (fig. 6).

L'agente, pertanto, nel fare l'aggancio tra rotabili aventi più condotte, dovrà porre attenzione al fine di evitare errori nell'accoppiamento dei flessibili. In caso di dubbio dovrà richiedere l'intervento del guidatore o del verificatore.

4 - L'agente che effettua il taglio tra due rotabili deve eseguire nell'ordine le seguenti operazioni:

- chiudere i rubinetti di testata;
- disgiungere i flessibili sistemandoli nell'apposito ormeggio;
- azionare il rubinetto di testata della parte che rimane ferma (se trattasi di una colonna servita da freno continuo), onde provocarne la frenatura a fondo;
- sganciare il tenditore.

5 - Quando si debba scomporre un treno od una colonna di veicoli per la manovra dei quali non venga utilizzato il freno continuo l'agente, prima di iniziare i relativi movimenti ed i necessari tagli, dovrà svuotare tutte le capacità del freno od azionare la valvola di scarico automatico dei veicoli procedendo nell'ordine seguente:

- scaricare completamente la condotta generale aprendo il rubinetto di testata di uno dei rotabili estremi della colonna;
- azionare a fondo le valvole di scarico dei singoli veicoli muniti di freno, od agire brevemente sulla valvola di scarico automatico per quelli che ne sono provvisti.

6 - I flessibili dei rotabili non congiunti o, comunque, inoperosi devono essere sempre agganciati agli appositi ormeggi ed i relativi rubinetti di testata devono essere chiusi.

(2) Il raccordo a testa doppia per l'accoppiamento di emergenza è costruito in modo che l'accoppiamento tra la condotta della locomotiva e quella principale del veicolo può realizzarsi solo se l'accoppiamento stesso è orientato con la testa munita di valvola lato locomotiva.

Al fine di evitare errori, l'accoppiamento di raccordo porta, in prossimità della testa stessa, una piastrina con la scritta: "DA COLLEGARE ALLA CONDOTTA GENERALE DEL FRENO DELLA LOCOMOTIVA".

Il raccordo è munito di una valvola di ritenuta che impedisce ritorni d'aria dalla condotta principale (C.P.) alla condotta generale (C.G.) durante la frenatura. Il raccordo utilizzato nei mezzi leggeri è mancante di tale valvola.

Art. 6

**Obblighi del guidatore, del verificatore
e del capotreno**

1 - La carica della condotta generale e delle capacità del freno del materiale rimorchiato, che precede immediatamente la prova del freno, deve essere effettuata con lo stesso rubinetto di comando del freno continuo che verrà poi utilizzato per l'effettuazione del treno.

Il guidatore dopo l'aggancio del mezzo di trazione e prima dell'inizio della prova del freno deve controllare la regolarità dell'unione tra mezzo di trazione e primo veicolo, compreso l'aggancio dei flessibili e l'apertura dei relativi rubinetti di testata.

Se il mezzo di trazione è uscito dal deposito già collegato al carro riscaldatore, i controlli di cui sopra debbono essere fatti tra detto carro riscaldatore ed il primo veicolo del treno.

2 - Il personale addetto alla verifica, durante la prova del freno, deve eseguire, su tutto il treno o sulla porzione di treno interessata alla prova, anche i seguenti accertamenti:

— la regolarità delle unioni (organi di trazione e repulsione, accoppiamenti pneumatici ed accoppiamenti elettrici in vista) tra i veicoli;

— la regolare apertura dei rubinetti di testata relativi alle condotte pneumatiche in opera;

— la regolare disposizione delle maniglie G-P, P-M, di quelle del cambiamento del regime di frenatura tipo viaggiatori (P-R) e anche di quelle del dispositivo V-C (Tab. C-Art. 81 PGOS);

— il regolare funzionamento delle lampade dei fanali, nel caso che il veicolo di coda e/o di testa del materiale rimorchiato sia una carrozza dotata di fanali incorporati per la segnalazione della coda dei treni. In caso di inefficienza anche di un solo fanale o dei circuiti elettrici della carrozza interessata, il personale addetto alla verifica dovrà informare il personale addetto alla formazione dei treni per l'adozione dei provvedimenti del caso.

3 - Il capotreno che subentra al verificatore nella prova del freno deve anche ottemperare agli obblighi del verificatore di cui al precedente comma 2 oltre a quelli previsti nella I.S.P.S.T.

4 - Il guidatore, quando subentra al personale addetto alla verifica od al capotreno nell'esecuzione della prova del freno o comunque quando la prova del freno è di sua competenza, è tenuto a controllare la regolarità delle unioni (organi di trazione e repulsione, accoppiamenti pneumatici ed accoppiamenti elettrici in vista) e la regolare apertura dei rubinetti di testata delle condotte pneumatiche in opera sui veicoli interessati alla prova.