

Tekniska regler OFFROAD Formula Offroad

Utgåva: Mars 2009, innehåller ändringar införda under
Officiella meddelanden på www.sbf.se t.o.m. V16/2009.

Text med rött (understruken i svart/vitt) är text som är ändrad
sedan den förra utgåvan: **Mars 2008.**

INNEHÅLLSFÖRTECKNING TEKNISKA REGLER OFFROAD (ORF-T)

OTF-T GT 0	GEMENSAMMA TEKNISKA BESTÄMMELSER . 3
	ORF-T GT 0.1 VAGNBOK/REGISTRERINGSBESIKTNING 3
ORF-T GT 1	APPENDIX A - LUSTGAS/ B - SKYDDSBUR..... 5
ORF-T GT 2	BRÄNSLEBESTÄMMELSER 8
ORF-TM 0	MODIFIED 9
	ORF-TM 0.1 TILLÅTNA FORDON..... 9
ORF-TM 1	STOMME..... 9
	ORF-TM 1.1 RAM, CHASSI, BÄRANDE DELAR 9
ORF-TM 2	HJULSYSTEM..... 9
	ORF-TM 2.1 DÄCK..... 9
	ORF-TM 2.2 FÄLGAR 9
	ORF-TM 2.3 FJÄDRING/HJULUPPHÅNGNING..... 9
	ORF-TM 2.4 STÖTDÄMPARE 9
ORF-TM 3	DRIVSYSTEM 9
	ORF-TM 3.1 MOTOR 9
	ORF-TM 3.2 BRÄNSLESYSTEM 10
	ORF-TM 3.3 KYLSYSTEM 10
	ORF-TM 3.4 AVGASSYSTEM..... 10
	ORF-TM 3.5 ELSYSTEM 10
	ORF-TM 3.6 KRAFTÖVERFÖRING 10
ORF-TM 4	BROMSSYSTEM..... 11
	ORF-TM 4.1 FÄRDBROMS 11
	ORF-TM 4.2 PARKERINGSBROMS 11
	ORF-TM 4.3 BROMSLEDNINGAR..... 11
	ORF-TM 4.4 STYRBROMS 11
ORF-TM 5	STYRSYSTEM..... 11
	ORF-TM 5.1 STYRINRÄTTNING 11
ORF-TM 6	KAROSSERI 11
	ORF-TM 6.1 KAROSS 11
	ORF-TM 6.2 FÖRARUTRYMME..... 11
	ORF-TM 6.3 GOLV 11
	ORF-TM 6.4 FÖRAR- OCH PASSAGERARSTOL 12
	ORF-TM 6.5 SKYDDSBUR 12
	ORF-TM 6.6 SÄKERHETSBJÄLTA 12
	ORF-TM 6.7 RUTOR 12
ORF-TM 7	KOMMUNIKATION..... 12
	ORF-TM 7.1 STRÅLKASTARE/LYKTOR..... 12
	ORF-TM 7.2 ÖVRIGT..... 13

ORF-TM 8	INSTRUMENTERING	13
	ORF-TM 8.1 REGLAGE/INSTRUMENT	13
ORF-TM 9	ÖVRIGA ANORDNINGAR	13
	ORF-TM 9.1 BOGSERÖGLA	13
	ORF-TM 9.2 VIKT	13
	ORF-TM 9.3 EXTRA UTRUSTNING	13
	ORF-TM 9.4 VENTILATION	13
ORF-TU 0	UNLIMITED	14
	ORF-TU 0.1 TILLÅTNA FORDON	14
ORF-TU 1	STOMME	14
	ORF-TU 1.1 RAM OCH CHASSI, BÄRANDE DELAR	14
ORF-TU 2	HJULSYSTEM.....	14
	ORF-TU 2.1 DÄCK	14
	ORF-TU 2.2 FÄLGAR	14
	ORF-TU 2.3 FJÄDRAR	14
	ORF-TU 2.4 STÖTDÄMPARE	14
ORF-TU 3	DRIVSYSTEM.....	14
	ORF-TU 3.1 MOTOR	14
	ORF-TU 3.2 BRÄNSLESYSTEM.....	15
	ORF-TU 3.3 KYLSYSTEM.....	15
	ORF-TU 3.4 AVGASSYSTEM	15
	ORF-TU 3.5 ELSYSTEM	15
	ORF-TU 3.6 KRAFTÖVERFÖRING	15
ORF-TU 4	BROMSSYSTEM.....	16
	ORF-TU 4.1 FÄRDBROMS	16
	ORF-TU 4.2 PARKERINGSBROMS	16
	ORF-TU 4.3 BROMSLEDNINGAR.....	16
	ORF-TU 4.4 STYRBROMS.....	16
ORF-TU 5	STYRSYSTEM.....	16
	ORF-TU 5.1 STYRINRÄTTNING	16
ORF-TU 6	KAROSSERI.....	16
	ORF-TU 6.1 KAROSS	16
	ORF-TU 6.2 FÖRARUTRYMME.....	16
	ORF-TU 6.3 GOLV	16
	ORF-TU 6.4 FÖRARSTOL	16
	ORF-TU 6.5 SKYDDSBUR.....	17
	ORF-TU 6.6 SÄKERHETS BÄLTE	17
	ORF-TU 6.7 RUTOR	17
ORF-TU 7	KOMMUNIKATION	17
	ORF-TU 7.1 STRÅLKASTARE/LYKTOR.....	17
	ORF-TU 7.2 ÖVRIGT.....	17
ORF-TU 8	INSTRUMENTERING	18
	ORF-TU 8.1 REGLAGE/INSTRUMENT	18
ORF-TU 9	ÖVRIGA ANORDNINGAR	18
	ORF-TU 9.1 BOGSERÖGLA	18
	ORF-TU 9.2 VIKT	18
	ORF-TU 9.3 EXTRA UTRUSTNING.....	18
	ORF-TU 9.4 VENTILATION	18

Tekniska regler OFFROAD (ORF-T)

OTF-T GT 0 GEMENSAMMA TEKNISKA BESTÄMMELSER

Registrering

Fordon som deltar i offroad tävling ska vara registrerat i bilregistret och tillåtet att brukas på väg, såvida inte tävlingen genomförs inom inhägnat tävlingsområde eller annat dylikt inhägnat område.

Övrigt

Utrustning eller modifiering utöver det som sägs i reglerna är inte tillåten.

ORF-T GT 0.1 Vagnbok/Registreringsbesiktning

För att få deltaga i tävling ska bil vara årligen godkänd av registreringsbesiktningsman utsedd av SBF. (Se särskild förteckning.)

Besiktningen ska vara utförd i god tid före första tävlingstillfället för året.

Vid besiktningen kontrolleras att bilen överensstämmer med gällande tekniskt reglemente. Konstateras avvikelser eller bristfälligheter eller om bilen vid besiktningstillfället inte är i tävlingsmässigt och körbart skick får inte vagnbok eller kontrollmärke utfärdas.

Färgfoton, (10,5 * 10,5 cm). Fotografierna (2 st) ska visa hela bilen sedd framifrån i 3/4 vy och hela bilen sedd bakifrån i 3/4 vy.

När vagnbok saknas vid tävlingstillfälle:

Ny besiktning ska utföras av registreringsbesiktningsman .

Efter godkännande av bilen utfärdas ny vagnbok, och monteras ny torpedlapp.

ORF-T GT0.2 Bestämmelser om avgasbullermätning

Mätning ska vid tävling utföras i sådan omfattning att föreskrivna maximala bullerkrav inte överskrides. Under inga omständigheter får bil tillåtas att starta eller fortsätta delta i en tävling om bilens avgasbullernivå överstiger 100 dB (A).

Mätning ska utföras enligt nedan angivna bestämmelser (*tillsammans med "Operativa anvisningar för mätning av avgasbuller", som finns att ladda ned från SBF's hemsida*):

Mätning ska ske med ljudnivåmätare av precisionstyp klass 1 eller bättre som uppfyller kraven i "International Elektrotechnical Commission" publikation 651, ("IEC").

Mätning ska utföras med ljudnivåmätare i läge "SLOW".

Ljudnivåmätare ska kalibreras före mätning och därefter med 30 minuters intervaller samt omedelbart efter mätning där otillåtet avgasbuller konstaterats.

Mätning ska ske på ett öppet område, (radie ca 10 m), med plan yta.

Mätområdet ska begränsas av en rektangel vars sidor befinner sig minst tre meter från bilens närmaste del. Mätområdets yta ska bestå av packat grus eller annat hårt material med motsvarande reflektionsgrad. Endast föraren och tre funktionärer får befinna sig inom mätområdet vid mätning.

Nivån på ovidkommande ljud inom mätområdet ska vara minst 10 dB (A) under den uppmätta ljudnivån för bilen.

Bilen ska placeras inom mätområdet så att kraven på mätyta är uppfyllt. Bilens växel ska vara i neutralläge. Motorn ska ha normal arbetstemperatur.

Vid mätning ska motorns varvtal vara 4500 rpm. I första hand ska bilens egen varvräknare användas.

För att fastställa varvtalet ska en separat varvräknare med högst 3% felvisning användas.

Mätinstrumentets mikrofon ska hållas på samma höjd som avgasrörets mynning dock lägst 0,2 m över marken. Avståndet mellan mikrofon och mynning ska vara 0,5 m.

Mikrofonens symmetriaxel ska vara parallell med marken.

Symmetriaxeln ska, räknat utåt från bilens sida bilda 45 ± 10^0 vinkel mot det vertikala planet som går genom avgasernas huvudriktning. Har bilen två eller flera avgasrör och är inbördes avståndet mer än 0,3 m ska mätning göras vid varje mynning.

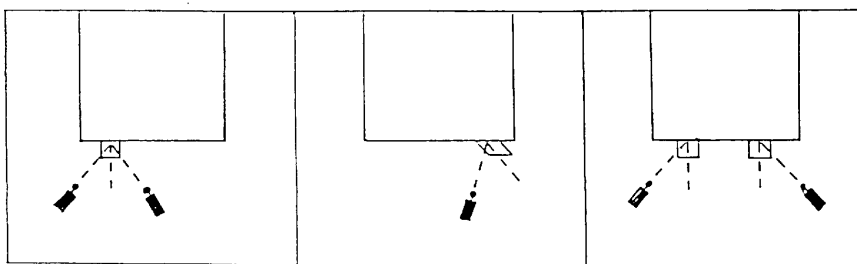
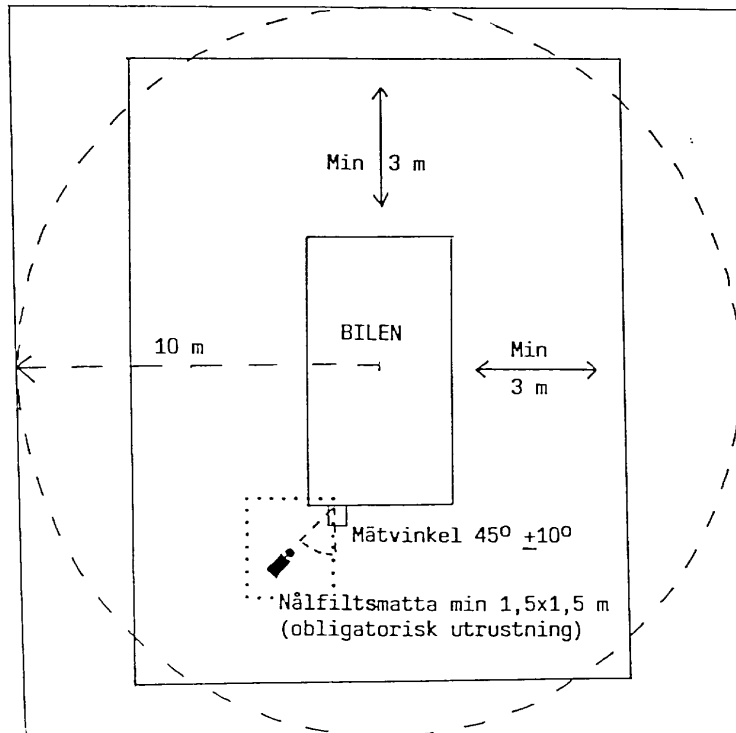
Om mätresultatet efter första avläsningen överstiger max angivet värde ska ytterligare två mätningar utföras. Mellan varje mätning ska motorn nedvarvas.

I tekniskt reglemente angivet decibelvärde inkluderar tolerans för mätnoggrannhet.

Till maxvärdet ska således inget tillägg göras.

Funktionär vars uppgift är att utföra avgasbullermätning ska bära hörselskydd.

Om mätning ska genomföras under längre tid bör dessutom möjlighet till avlösning finnas.



En nålfiltsmatta med min 1,50 x 1,50 m ska placeras under mätpunkten.

Var vaksam på eventuell reflekterande omgivning/bakgrund!

Vilket kan komma att påverka mätresultatet.

Exempel på ljudmätarens placering i förhållande till avgasrörets mynning.

Vid för högt uppmätt värde, d.v.s. vid mätning 2 och 3 samt vid återbesök ska den externa varvräknaren kopplas in, som klart och tydligt visas för föraren.

ORF-T GT 1

APPENDIX A - LUSTGAS/ B - SKYDDSBUR

Gemensamt reglemente Formula Offroad.

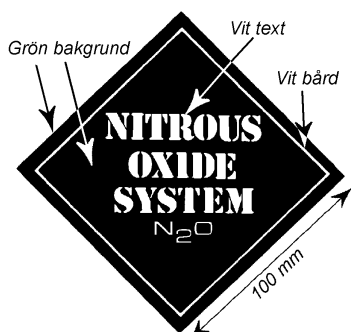
APPENDIX A

Lustgas

- Endast system som är kommersiellt tillgängliga ifrån erkänd tillverkare och installerade enligt instruktionerna får användas.
- Lustgastuben måste vara säkert monterad med 2 st stålband med minimum 25x2,5 mm hela vägen runt tuben.
- Lustgastuben får inte vara monterad i motorrummet.
- Lustgastuben måste vara fastsatt så att toppen av tuben riktas från föraren eller att man monterar en plåt – stål minst 2 mm eller Aluminium 4 mm så att föraren skyddas mot en eventuell explosion.
- Lustgastuben måste vara fastsatt på ett säkert sätt i chassit så att den skyddas från utvändigt våld vid en rullning.
- Alla lustgasslangar måste tåla ett tryck på minst 3000psi.
- Alla lustgasslangar måste vara säkert fastsatta.
- Uppvärmning av lustgastub får ej ske med öppna låga

Elsystem för lustgas

1. Kretsar får inte aktiveras med hjälp av jord (-).
 2. Det ska inte gå att använda lustgassystem utan att tändningen är påslagen.
 3. Systemet måste ha en separat knapp tydligt utmärkt för föraren där det står "NOS ON / OFF"
 4. Systemet ska endast kunna aktiveras vid fullt öppna spjäll.
 5. Systemet ska endast kunna aktiveras vid motorvarvtal över 2000rpm.
 6. En bränsletrycksvakt måste finnas som stänger av systemet ifall trycket sjunker under 5psi.
- täckta bilar måste ha SFI/FIA godkänt brandsläckningssystem installerat med minst ett munstycke riktat mot föraren och ett munstycke riktat mot motorn.
 - FIA varningsmärke för NOS – Grön fyrkant med vit text måste finnas baktill på fordonet.



FIGUR 2

- Tryckmätare för lustgas måste vara installerad.

Fia Appendix J Skisser och Nationella tillägg ska följas.

Skyddsbur:

- Alla bilar måste ha en 6punktsbur som har alla 6punkterna direkt anslutna i ramen.
- Skyddsburen måste vara konstruerad så att den skyddar föraren ifrån alla sidor.
- Sömlösa Stålrör med minst 350N/mm² sträckgräns måste användas.
- Aluminium, Rostfritt stål eller Chrome Moly är inte tillåtet.
- Rördimension minimum 45x2,5 mm alternativt 50x2 mm.
- Inga böjar får ha mindre radie än 3 x rörets diameter.
- Alla svetsar måste hålla hög kvalitet och får ej slipas.

Minimum krav på bur (se även skiss).

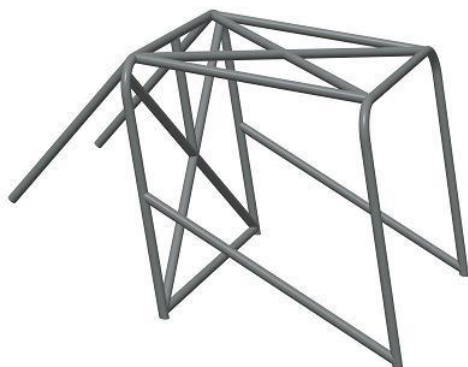
1. Huvudbåge bockad i ett stycke (Inga skarvar) – Huvudbåge skall vara monterad från sida till sida.
2. Huvudbågen måste vara inom 75-110 graders lutning (+/- 15 grader från vertikalplanet).
3. Främre huvudbåge bockad i ett stycke alternativt längsgående bågar som är sammanbundna med ett tvärrör.
4. Bakåtsträvor från huvudbågens övre hörn vinklade bakåt med minst 30 graders lutning.
5. Kryssrör i huvudbågen – för bilar med vagnbok utfärdad före 2006-01-01 så är det tillåtet att ha krysset i bakåtsträvorna.
6. Är burens bredd mer än 100 cm så måste det finnas ett vertikalt rör ifrån mötespunkten på krysset och upp till centrum på huvudbågen.
7. Det ska finnas "X" eller "V" i taket för att ta upp sidokrafter i främre bågen.
8. Takplåt ska finnas monterad på burens – 1 mm stålplåt om den svetsas, 2 mm stålplåt som skruvas med minimum M8 (grade 8,8) eller 3 mm Aluminium som skruvas med minimum M8 (grade 8,8) – inget avstånd mellan skruvarna får vara mer än 50 cm.
9. För att bulta fast takplåten i burens måste fästplattor svetsas dit – ingen håltagning mer än kontrollhålet i huvudbågen är tillåtet.

För Fordon som är Vagnboksbesiktigade (licensierade) efter 2006-01-01:

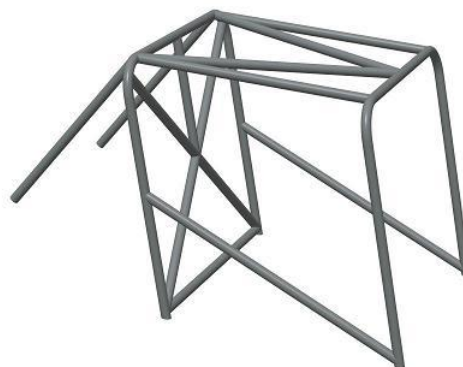
1. Minimum storlek på takplåten är 0,75 m²
2. Minimum bredd på burens är 100 cm.
3. Minimum avstånd ifrån centrum på förarstolen till ytterkant på burens är 40 cm.
4. Tvärgående rör i huvudbågen monterat så lågt som möjligt i chassit.
5. Dörrsträva som förbinder främre bågen och huvudbågen – rekommenderad montering är – så lågt som möjligt i främre bågen och på halva höjden i huvudbågen.

Nationellt Tillägg:

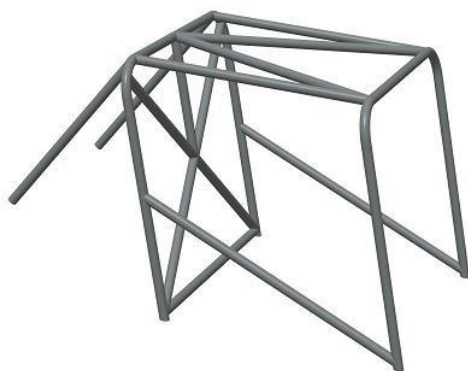
Alternativ 1



Alternativ 2



Alternativ 3



Fia Appendix J Skisser och Nationella tillägg ska följas.

ORF-T GT 2 BRÄNSLEBESTÄMMELSER

Se även G16.

Metanol

Metanol är en färglös, genomskinlig vätska med en lätt doft vid normal temperatur. Metanol säljs i USA i två renhetsklasser A och AA.

Vid tävlingar i Sverige strävar SBF efter att den metanol som används som motorbränsle ska följa dessa renhetsnormer.

Båda klasserna är tillåtna för tävlingsändamål.

Det är den tävlande sak att försäkra sig om den metanol som används är godkänd enligt renhetsnormer angivna i tabellen på nedan.

Metanol testas och godkänds vid SBF-tävlingar med hjälp av de kemiska tester som anses tillämpliga av besiktningspersonalen.

Metanol som används ska vara godkänd enligt ovanstående renhetsnormer.

Avvikelser i dessa normer, beroende på orenheter (utöver de gränser som angivits i renhetsnormen) i taget bränsleprov, resulterar i åtgärd enligt bestraffningsbestämmelserna.

Eftersom metanol är ett hygroskopiskt ämne absorberar det vatten ur luftens fuktighet, vilket snabbt kan göra den regelvidrig som bränsle vid Offroadtävlingar.

Den tävlande uppmanas därför att alltid ha bränslebehållare försedda med täta lock för att förhindra att vatten absorberas av metanolen. Låt besiktningspersonalen kontrollera metanolens renhet före tävling om tvivel finns.

Specifikation för ren metanol

Egenskap	Klass A	Klass AA
Metanolinnehåll, min viktprocent	99,85	99,85
Aceton och aldehyder, ppm max	30	30
Aceton, ppm, max	20	
Etanol, ppm, max	10	
Syra (Som acetatsyra), ppm, max	30	30
Vatteninnehåll, ppm, max	1500	1000
Densitet (20°C)	0,7928	0,7928
Permanganattid, min	30	30
Doft	Karakteristisk	
Desillationsområde vid 101 kPa (760 mmHg)	Max 1°C inkluderande 64,6°C± 0,1°C vid 760 mmHg	
Färg på platinakoboltskalan, mix	5	5
Utseende	genomskinlig- färglös	
Rest efter avdunstning, g/100ml	0,001	0,001
Förkolningsbara orenheter, färg på platinakoboltskalan, max	30	30

Lustgas (N₂O, dikväveoxid)

Lustgasinsprutning är tillåten i vissa tävlingsgrenar, se. Respektive Offroad Tekniskt reglemente och de olika klasserna.

Användningen av annat ämne än lustgas i lustgassystemet är strängt förbjudet.

Systemen ska i sin helhet vara kommersiellt tillgängliga och installeras efter tillverkarens anvisningar.

Naturgas

I nationella klasser är det tillåtet att använda bränsle Naturgas.

ORF-TM 0 MODIFIED

ORF-TM 0.1 Tillåtna Fordon

Alla fordon ska ha 2 axlar och 4hjulsdrift.

Alla fordon måste ha en kaross som går att identifiera med ett serietillverkat fordon.

Alla fordon med vagnbok utfärdade efter 2006-01-01 skall ha 2 st stolar monterade i bredd i förarutrymmet.

Efter 2010-01-01 ska alla fordon tävlandes i Modified ha 2 st stolar monterade i bredd i förarutrymmet.

ORF-TM 1 STOMME

ORF-TM 1.1 Ram, chassi, bärande delar

Huvudramen ska vara konstruerad av: (endast för bilar med vagnbok utfärdad efter 2006-01-01.)

- Original ram från ett serietillverkat 4x4 fordon
- Sömlösa stålrör minimum 45x2,5 mm eller 50x2 (sträckgräns 350N/mm²)
- Rektangulär profil minimum 60x40x3(sträckgräns 350/mm²)
- Fyrkantprofil minimum 45x45x3(sträckgräns 350/mm²)

Aluminium, Rostfritt stål eller Crome Moly är inte tillåtet.

ORF-TM 2 HJULSYSTEM

ORF-TM 2.1 Däck

Bara däck av typen ”Multipaddle eller Padla Track” är tillåtna.

Däcken måste vara tillverkade av gummi och bäras upp av luft.

Alla typer av däck som är DOT-märkta är tillåtna.

Det är inte tillåtet att mönsterskära regummerade däck.

Snökedjor eller någon anordning för att förbättra framkomligheten är inte tillåtet.

ORF-TM 2.2 Fälgar

Fritt.

ORF-TM 2.3 Fjädring/hjulupphängning

Fjädrar och hjulupphängning är fritt.

Aktivt/ justerbar fjädring är inte tillåtet under tävling.

För fordon med vagnbok utfärdad efter 2006-01-01 är Bumpstops/AirShox av gashydraulisk typ obligatorisk – rekommenderas starkt för äldre bilar.

Efter 2010-01-01 är Bumpstops/AirShox av gashydraulisk typ obligatorisk på samtliga bilar.

ORF-TM 2.4 Stötdämpare

Fritt.

ORF-TM 3 DRIVSYSTEM

ORF-TM 3.1 Motor

Fritt.

Kompressor, Turbo och Lustgas är tillåtet.

Väl fungerande, dubbla retur fjädrar ska finnas på förgasare/spjällhus.

För säkerhetsregler gällande kompressor se ORF-TM 3.1.1.

ORF-TM 3.1.1 Kompressor reglemente för Formula Offroad

Kompressor reglemente

Tillåtet är kompressorer av Rootstyp samt Centrifugal typ.

Maximalt tillåten storlek på roots kompressor är 14-71 och dess överdrivning får ej överstiga 70 procent. Variabel drivning av kompressorn förbjuden.

Kompressor av rootstyp ska monteras med aluminiumbult mot insugningsgrenröret.

Roots kompressorns placering skall, på V-motorer, vara över insuget och topplocken.

Denna placering rekommenderas även för andra motorkombinationer.

Vid bruk av kompressor av roots-type, ska drivningen skyddas av en kåpa gjord av min. 1,5 mm, stål eller 2.5 mm. aluminium. Kåpan ska vara ordentligt monterad i motor eller chassi.

Vid remdriven kompressor ska bränsle och oljeslangar i remmens närhet vara inkapslade i stålrör eller vara stålförstärkta. Fångremmar som förhindrar skada vid kompressorlyft är obligatoriskt när kompressor av rootstyp används, och ska vara utförda enligt SFI's specifikationer.

Bränsleslangar ska ha en sådan längd att de ej slits av vid ett eventuellt kompressorlyft.

ORF-TM 3.2 Bränslesystem

Bränsletank ska vara stadigt fastsatt. Den får inte vara placerad i förarutrymmet.

Vägg ska finnas som förhindrar att bränsle kan komma in i förarutrymmet.

Bränsletank ska vara av racingtyp med backventil och tättslutande lock.

Bränsleledningar ska vara heldragna, klamrade och väl skyddade.

Alla bränsleledningar som går igenom förarutrymmet, måste dras i ett stålrör med minst 1 mm godstjocklek och ha minst dubbla diametern mot bränsleledningen.

Diesel, Bio Diesel, Etanol (E85), Bensin och Racing Bensin är tillåtet.

Oktanbooster och blyersättning är tillåtet, andra tillsatser är förbjudet.

Vatteninsprutning är tillåtet. Methanol och Propane (LPG) är inte tillåtet.

Lustgas tillåtet, se enl. Appendix A / Formula Offroad Gemensamma Tekniska (ORF-GT 1.)

ORF-TM 3.3 Kylsystem

Kylare eller expansionskärl får inte vara placerade i förarutrymmet. Slangar och rör ska vara oskadade och av hög kvalitet och får inte vara skarvade i förarutrymmet. Ledningar i förarutrymmet ska vara lågt monterade och dessutom vara väl skyddade för att förhindra brännskador.

ORF-TM 3.4 Avgassystem

Fritt. Ljudnivå får ej överskrida 100 dB – mätning ska göras enligt FIA reglemente.

ORF-TM 3.5 Elsystem

Batteriet ska vara förbundet med en övre och undre anordning och stadigt fastsatt.

Batteri måste vara av "torr typ" inga batterier med vätska i är tillåtna.

Pluspolen skall vara säkert skyddad med icke ledande material.

Alla kablar måste vara säkert klamrade.

En huvudströmbrytare som bryter all ström i fordonet måste finnas inom räckbart avstånd för föraren med bältena spända. En huvudbrytare måste även finnas baktill på fordonet alternativt en anordning som påverkar huvudströmbrytaren inne i bilen.

Huvudströmbrytare eller alternativ anordning baktill måste vara tydligt utmärkt med en blå triangel med en röd blixtnuti.

ORF-TM 3.6 Kraftöverföring

Automatväxellåda ska ha startspärr.

Sprängkåpa ska finnas över svänghjulet/turbin och automatväxellåda.

Den ska vara tillverkad i stål, godstjocklek min. 6mm. Alternativt vara SFI godkänd.

Bilar med manuell låda ska ha en brytare som gör att det inte går att starta utan att ha kopplingspedal, eller bromspedal, nedtryckt.

Främre och bakre kardanen ska ha kardanaxelfångare tillverkade av minimum 50x5 plattjärn eller 21x1,5 stålrör. De ska vara fastsatta med minimum 2 st M 10 bultar (grade8,8) i chassit eller fördelningslådan.

Kardanfångarna ska sitta runt den ände av kardanen som är närmast fördelningslådan.

ORF-TM 4 BROMSSYSTEM

ORF-TM 4.1 Färdbroms

Ska verka på samtliga hjul. Kardanbroms eller styrbroms är inte tillåtet. I övrigt fritt.

ORF-TM 4.2 Parkeringsbroms

Parkeringsbroms eller spärr väl fungerande ska finnas.

ORF-TM 4.3 Bromsledningar

Alla Bromsledningar ska vara oskadade och väl klamrade.

ORF-TM 4.4 Styrbroms

Styrbroms är inte tillåtet.

ORF-TM 5 STYRSYSTEM

ORF-TM 5.1 Styrinrättning

Fordonet måste styras med ratt monterad framför föraren. Hydraulstyrning samt alla typer av konventionella typer av styrsystem från fordonstillverkare är tillåtna.

Alla detaljer i styrningen måste vara väl dimensionerade. Alla hydraulslangar förutom returledning (ar) måste ha pressade kopplingar. Alla slangar måste vara utan skador samt ha väl tilltagen längd för att inte sträckas vid in och utfjädring. Alla slangar till orbitrolen måste vara avskärmade från föraren. Minsta diameter på styrkolven är 22 mm.

Fyrhjuls- eller midjestyrring är inte tillåtet.

ORF-TM 6 KAROSSERI

ORF-TM 6.1 Kaross

Karossen ska vara identifierbar med ett serietillverkat fordon. Längden på karossen måste täcka minst hjulbasen på fordonet. Huv, karossidor, fram och bakskärm måste vara monterade och ska likna originalfordonet. Luftintag som går igenom karossen måste vara tillverkat så att baktändningar från motorn inte kan skada föraren.

Fönsterrutor måste vara av laminerat glas eller polycarbonate/lexan.

ORF-TM 6.2 Förarutrymme

I förarutrymmet ska finnas plats för förare och passagerarstol enligt bilens originalutförande.

Väggar som avskiljer förarutrymmet från motor, oljekylare och kylare måste finnas.

Meningen är att skydda föraren mot heta vätskor och brand.

Om luftintaget är i förarutrymmet måste det vara avskärmat för att skydda föraren mot baktändningar.

Arm-straps eller fönsternät med maximum 50 mm öppningar och minimum 2 mm trådtjocklek måste användas om avståndet ifrån förarstolen till burens ytterkant är mindre än 50 cm, är avståndet mindre än 40 cm skall fönsternät användas.

Avståndet mellan förarens hjälm och taket skall vara minimum 10 cm.

Om arm-straps används ska dessa sitta under armbågen och lossas samtidigt med bältet.

ORF-TM 6.3 Golv

Saknas golv ska en plåt - stål 1 mm eller aluminium 2 mm finnas som täcker förarutrymmets längd och bredd.

Passerar främre kardanaxel under förarstolen måste golvet vara tillverkat av minst 2 mm stål eller 3 mm aluminium.

ORF-TM 6.4 Förar- och passagerarstol

Passagerarstolen får bytas ut mot motsvarande stol.

Stolen måste vara av Racingtyp och ha hål för 5punktsbälte. Stolen måste vara stadigt fastsatt och ryggstödet måste ha ett stöd. Om stolen är monterad på skenor ska det finnas en extra säkring på varje skena som gör det omöjligt att den ska kunna röra på sig.

Ryggstödet måste vara högt nog att täcka 2/3 av förarens hjälm.

Stolens ryggstöd måste vila mot burrör eller stöttas på liknande sätt.

Sidostöd för hjälm ska finnas. Dessa ska vara monterade på stolen eller i chassiet bakom föraren.

Sidostöden ska vara tillverkade av minst 3 mm stål eller aluminium och vara minst 100 mm höga och gå fram minst 200 mm från stolens ryggstöd i minst 75 graders vinkel. Sidostöden ska vara stoppade för att inte skada hjälmen vid normalt användande. Avståndet från sidan på hjälmen till sidostödet får ej vara mer än 100 mm. Sidostöden ska vara svetsade eller skruvade med minst 2 M8-skrivar per sida. FIA/SFI-godkänd stol med inbyggda hjälmstöd får användas.

ORF-TM 6.5 Skyddsbur

Rammonterad skyddsbur ska finnas.

Beträffande burens material och utformning, se Appendix B Skyddsbur / Formula Offroad Gemensamma Tekniska (ORF-GT 1.)

FIA Appendix J Skisser och Nationella tillägg ska följas.

ORF-TM 6.6 Säkerhetsbälte

Lägsta krav är så kallat fempunktsbälte med centrallås och minst fyra fästpunkter.

Används bälte för fyra eller flera infästningar ska varje fästpunkt ha separata infästningar.

Dess bakre infästning ska sitta så högt som möjligt, dock ej över axelhöjd (se skiss på nästa sida). Dimensionen på bult och mutter, samt gänga på infästningsögla, ska vara 7/16 UNF.

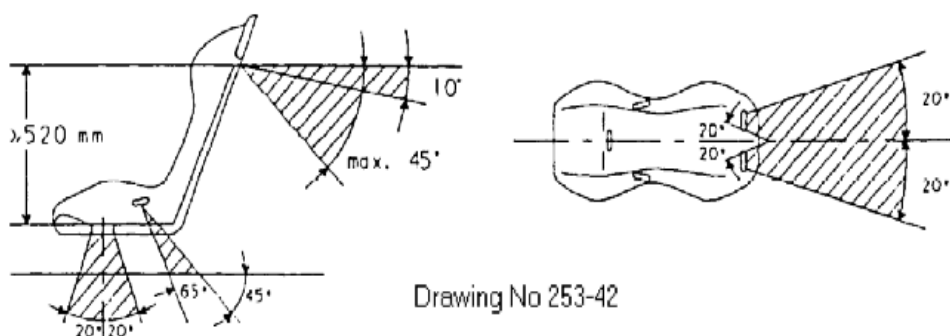
Om bältets infästningspunkter sitter genom karosseriplåt, ska en bricka, minst 2 mm tjock och minst 20 cm² i storlek monteras på motsatta sidan.

Bältets fästpunkter ska, om de är av typ demonterbara, vara säkrade. Det är även tillåtet att montera bältena "runt" skyddsbursrör om bältet är tillverkat för denna typ av montering.

Montering genom skyddsburen med bult är ej tillåtet.

3 " Säkerhetsbälte ska användas enligt FIA/SFI standard, datumgräns på bältet 5 år ska gälla.

Säkerhetsbälte med lås av "Latch type" rekommenderas (ej camlock).



ORF-TM 6.7 Rutor

Har karossen rutor måste dessa vara gjorda i okrossbart material, typ Lexan.

ORF-TM 7 KOMMUNIKATION

ORF-TM 7.1 Strålkastare/lyktor

Fritt. Lyktor och övrigt förekommande glas på fordonet ska vara tejpade för att förhindra spridning av splinter.

ORF-TM 7.2 Övrigt

Kommunikation mellan förare och annan person på tävlingsområdet får ej förekomma under den tid fordonet befinner sig i tävlingsbanan.

ORF-TM 8 INSTRUMENTERING**ORF-TM 8.1 Reglage/instrument**

Fritt.

ORF-TM 9 ÖVRIGA ANORDNINGAR**ORF-TM 9.1 Bogserögla**

Främre och bakre krokar eller bogseröglor med minimum 35 mm hål ska finnas.

Det ska även finnas en lyftpunkt på buren för att kunna lyfta fordonet – helst vid balanspunkten (kan även vara genom en lämplig punkt i skyddsbummen).

Bogseranordning och lyftpunkt ska vara tydligt utmärkta med avvikande färg.

ORF-TM 9.2 Vikt

Minimum vikt utan förare är 600 kg. Eventuell ballast ska vara stadigt och säkert fastsatt.

ORF-TM 9.3 Extra utrustning

All extra utrustning (flaggor, aerodynamiska vingar m.m.) måste vara säkert fastsatt, och får inte utgöra någon som helst fara för förare, funktionärer eller publik.

ORF-TM 9.4 Ventilation

Alla avluftningar från bränsletank, transmission, hydraulsystem, fördelningslåda, motor och hjulaxlar måste vara dragna så att inget oljeläckage kan ske vid rullning, eller anslutna till en catch tank med tätslutande lock.

ORF-TU 0 UNLIMITED

ORF-TU 0.1 TILLÅTNA FORDON

Alla fordon ska ha 2 axlar och 4-hjulsdrift.

ORF-TU 1 STOMME

ORF-TU 1.1 Ram och chassi, bärande delar

Huvudramen ska vara konstruerad av: (Endast för bilar med vagnbok utfärdad efter 2006-01-01).

- Original ram från ett serietillverkat 4x4 – fordon
- Sömlösa stålrör minimum 45x2,5 mm eller 50x2 (sträckgräns 350N/mm²)
- Rektangulär profil minimum 60x40x3 (sträckgräns 350N/mm²)
- Fyrkantprofil minimum 45x45x3(sträckgräns 350/mm²)

Aluminium, Rostfritt stål eller Crome Moly är inte tillåtet.

ORF-TU 2 HJULSYSTEM

ORF-TU 2.1 Däck

Fritt Däcken måste vara tillverkade av gummi och bäras upp av luft.

Snökedjor eller någon anordning för att förbättra framkomligheten är inte tillåtet.

ORF-TU 2.2 Fälgar

Fritt.

ORF-TU 2.3 Fjädrar

Fritt.

Aktivt justerbar fjädring är tillåtet under tävling.

För fordon med vagnbok utfärdad efter 2006-01-01 är Bumpstops/Air Shox av gashydraulisk typ obligatorisk – rekommenderas starkt för äldre bilar.

Efter 2010-01-01 är Bumpstops/AirShox av gashydraulisk typ obligatorisk på samtliga bilar.

ORF-TU 2.4 Stötdämpare

Fritt.

ORF-TU 3 DRIVSYSTEM

ORF-TU 3.1 Motor

Fritt

Kompressor, Turbo och Lustgas är tillåtet.

Väl fungerande, dubbla returfjädrar ska finnas på förgasare/spjällhus.

För säkerhetsregler gällande kompressor se ORF-TU 3.1.1.

ORF-TU 3.1.1 Kompressor reglemente för Formula Offroad

Kompressor reglemente

Tillåtet är kompressorer av Rootstyp samt Centrifugal typ.

Maximalt tillåten storlek på roots kompressor är 14-71 och dess överdrivning får inte överstiga 70 procent. Variabel drivning av kompressorn förbjuden.

Kompressor av rootstyp ska monteras med aluminiumbult mot insugningsgrenröret.

Roots kompressorns placering skall, på V-motorer, vara över insuget och topplocken.

Denna placering rekommenderas även för andra motorkombinationer.

Vid bruk av kompressor av roots-type, ska drivningen skyddas av en kåpa gjord av min. 1.5 mm. stål eller 2.5 mm. aluminium. Kåpan ska vara ordentligt monterad i motor eller chassi.

Vid remdriven kompressor ska bränsle och oljeslangar i remmens närhet vara inkapslade i stålrör eller vara stålförstärkta. Fångremmar som förhindrar skada vid kompressorlyft är obligatoriskt när kompressor av rootstyp används, och ska vara utförda enligt SFI's specifikationer.

Bränsleslangar ska ha en sådan längd att de ej slits av vid ett eventuellt kompressorlyft.

ORF-TU 3.2 Bränslesystem

Bränsletank ska vara stadigt fastsatt. Den får inte vara placerad i förarutrymmet. Vägg ska finnas som förhindrar att bränsle kan komma in i förarutrymmet. Bränsletank ska vara av racingtyp med backventil och tättslutande lock. Bränsleledningar ska vara heldragna, klamrade och väl skyddade.

Alla bränsleledningar som går igenom förarutrymmet, måste dras i ett stålrör med minst 1 mm godstjocklek och ha minst dubbla diametern mot bränsleledningen.

Diesel, Bio Diesel, Etanol (E85), Bensin och Racing Bensin är tillåtet.

Okthanbooster och blyersättning är tillåtet, andra tillsatser är förbjudet.

Vatteninsprutning är tillåtet. Metanol och Propane (LPG) är inte tillåtet.

Metanol är godkänt som bränsle om fordonet är tydligt uppmärkt fram och bak med texten "Metanol Fueled" i en gul rektangel med måtten 30 x 15 cm och har ett FIA-godkänt brandsläckningssystem installerat med minst 3 munstycken riktade mot motorn och 2 munstycken i förarutrymmet.

Lustgas tillåtet se. Appendix A./Formula Offroad Gemensamma tekniska (ORF-GT 1.)

ORF-TU 3.3 Kylsystem

Kylare eller expansionskärl får inte vara placerade i förarutrymmet. Slangar och rör ska vara oskadade och av hög kvalitet och får inte vara skarvade i förarutrymmet. Ledningar i förarutrymmet ska vara lågt monterade och dessutom vara väl skyddade för att förhindra brännskador.

ORF-TU 3.4 Avgassystem

Fritt. Ljudnivå får inte överskrida 100dB – mätning kan göras enligt FIA reglemente.

ORF-TU 3.5 Elsystem

Batteri måste vara av "torr typ" inga batterier med vätska i är tillåtna.

Pluspolen skall vara säkert skyddad med icke ledande material. Alla kablar måste vara säkert klamrade.

En huvudströmbrytare som bryter all ström i fordonet måste finnas inom räckbart avstånd för föraren med bältena spända. En huvudbrytare måste även finnas baktill på fordonet alternativt en anordning som påverkar huvudströmbrytaren inne i bilen.

Huvudströmbrytare eller alternativ anordning baktill måste vara tydligt utmärkt med en blå triangel med en röd blixtnuti.

ORF-TU 3.6 Kraftöverföring

Fritt.

Automatväxellåda ska ha startspärr.

Sprängkåpa ska finnas över svänghjul/turbin och automatväxellåda.

Den ska vara tillverkad i stål, godstjocklek min 6 mm alternativt vara SFI-godkänd.

Bilar med manuell låda ska ha en brytare som gör att det inte går att starta utan att ha kopplingspedal, **eller bromspedal**, nedtryckt.

Främre och bakre kardanen ska ha kardanaxelfångare tillverkade av minimum 50x5 plattjärn eller 21x1,5 stålrör. De ska vara fastsatta med minimum 2 st M 10 bultar (grade8,8) i chassit eller fördelningslådan.

Kardanfångarna ska sitta runt den ände av kardanen som är närmast fördelningslådan.

ORF-TU 4 BROMSSYSTEM

ORF-TU 4.1 Färdbroms

Effektiv broms som verkar på samtliga hjul. Kardanbroms är inte tillåten. I övrigt fritt.

ORF-TU 4.2 Parkeringsbroms

Parkeringsbroms eller väl fungerande spärr ska finnas.

ORF-TU 4.3 Bromsledningar

Alla bromsledningar ska vara oskadade och väl klamrade.

ORF-TU 4.4 Styrbroms

Styrbroms är inte tillåtet.

ORF-TU 5 STYRSYSTEM

ORF-TU 5.1 Styrinrättning

Fordonet måste styras med ratt monterad framför föraren. Hydraulstyrning samt alla typer av konventionella typer av styrsystem från fordonstillverkare är tillåtna.

Alla detaljer i styrningen måste vara väl dimensionerade. Alla hydraulslangar förutom returledning (ar) måste ha pressade kopplingar. Alla slangar måste vara utan skador samt ha väl tilltagen längd för att inte sträckas vid in och utfjädring. Alla slangar till orbitrolen måste vara avskärmade ifrån föraren. Minsta diameter på styrkolven är 22 mm.

Midjestyrning är inte tillåtet.

ORF-TU 6 KAROSSERI

ORF-TU 6.1 Kaross

Längden på karossen måste täcka minst hjulbasen på fordonet. Huv och karossidor måste vara monterade. Luftintag som går igenom karossen måste vara tillverkat så att baktändningar ifrån motorn inte kan skada föraren.

Fönsterrutor måste vara av laminerat glas eller polycarbonate/lexan.

ORF-TU 6.2 Förarutrymme

Väggar som avskiljer förarutrymmet från motor, oljekylare och kylare måste finnas.

Meningen är skydda föraren mot heta vätskor och brand.

Om luftintaget är i förarutrymmet måste det vara avskärmat för att skydda förare mot baktändningar.

Arm-straps eller fönsternät med maximum 50 mm öppningar och minimum 2 mm trådtjocklek måste användas om avståndet ifrån förarstolen till burens ytterkant är mindre än 50 cm, är avståndet mindre än 40 cm skall fönsternät användas.

Avståndet mellan förarens hjälm och taket ska vara minimum 10 cm.

Om arm-straps används ska dessa sitta under armbågen och lossas samtidigt med bältet.

ORF-TU 6.3 Golv

Saknas golv ska en plåt - stål 1 mm eller aluminium 2 mm, finnas som täcker förarutrymmets längd och bredd.

Passerar främre kardanaxeln under förarstolen måste golvet vara tillverkat av minst 2 mm stål eller 3 mm aluminium.

ORF-TU 6.4 Förarstol

Stolen måste vara av Racingtyp och ha hål för 5-punktsbälte. Stolen måste vara stadigt fastsatt och ryggstödet måste ha ett stöd. Om stolen är monterad på skenor ska det finnas en extra säkring på varje skena som gör det omöjligt att den ska kunna röra på sig.

Ryggstödet måste vara högt nog att täcka 2/3 av förarens hjälm.

Stolens ryggstöd måste vila mot burrör eller stöttas på liknande sätt.

Sidostöd för hjälm ska finnas. Dessa ska vara monterade på stolen eller i chassiet bakom föraren.

Sidostöden ska vara tillverkade av minst 3 mm stål eller aluminium och vara minst 100 mm höga och gå fram minst 200 mm från stolens ryggstöd i minst 75 graders vinkel.

Sidostöden ska vara stoppade för att inte skada hjälmen vid normalt användande. Avståndet från sidan på hjälmen till sidostödet får ej vara mer än 100 mm. Sidostöden ska vara svetsade eller skruvade med minst 2 M8-skrivar per sida. FIA/SFI-godkänd stol med inbyggda hjälmstöd får användas.

ORF-TU 6.5 Skyddsbur

Rammonterad skyddsbur ska finnas.

Beträffande burens material och utformning se enligt:

Appendix B Skyddsbur / Formula Offroad Gemensamma Tekniska (ORF-GT 1.)

ORF-TU 6.6 Säkerhetsbälte

Lägsta krav är så kallat fempunktsbälte med centrallås och minst fyra fästpunkter. Används bälte för fyra eller flera infästningar ska varje fästpunkt ha separata infästningar.

Dess bakre infästning ska sitta så högt som möjligt, dock ej över axelhöjd (se skiss). Dimensionen på bult och mutter, samt gänga på infästningsögla, ska vara 7/16 UNF.

Om bältets infästningspunkter sitter genom karosseripltåt, ska en bricka, minst 2 mm tjock och minst 20 cm² i storlek monteras på motsatta sida. Bältets fästpunkter ska, om de är av typ demonterbara, vara säkrade.

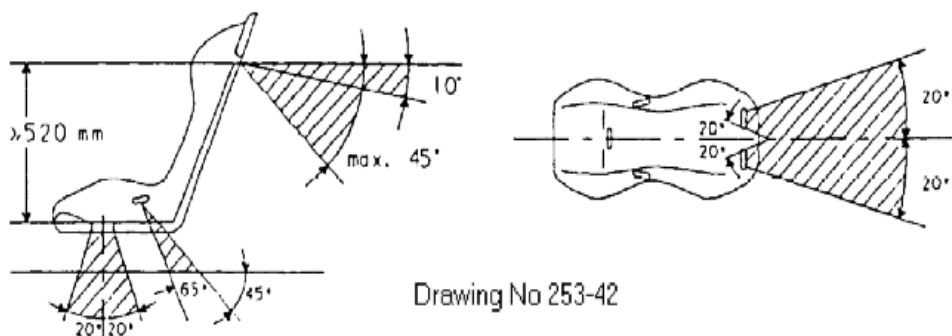
Det är även tillåtet att montera bältena ”runt” skyddsbursrör om bältet är tillverkat för denna typ av montering.

Montering genom skyddsburen med bult är ej tillåtet.

3” Säkerhetsbälte ska användas enligt FIA/SFI standard datumgräns på bältet ska gälla.(fem 5 år)

Säkerhetsbälte med lås av ”Latch type” rekommenderas (ej camlock).

Se skiss för montering enl. nedan:



ORF-TU 6.7 Rutor

Har karossen rutor måste dessa vara gjorda i okrossbart material, typ Lexan.

ORF-TU 7 KOMMUNIKATION

ORF-TU 7.1 Strålkastare/lyktor

Fritt. Lyktor och övrigt förekommande glas på fordonet ska vara tejpade för att förhindra spridning av splitter.

ORF-TU 7.2 Övrigt

Kommunikation mellan förare och annan person på tävlingsområdet får ej förekomma under den tid fordonet befinner sig i tävlingsbanan.

ORF-TU 8 INSTRUMENTERING

ORF-TU 8.1 Reglage/instrument

Fritt.

ORF-TU 9 ÖVRIGA ANORDNINGAR

ORF-TU 9.1 Bogserögla

Främre och bakre krokar eller bogseröglor med minimum 35 mm hål ska finnas.

Det ska även finnas en lyftpunkt på buren för att kunna lyfta fordonet – helst vid balanspunkten (kan även vara genom en lämplig punkt i skyddsburen).

Bogseranordningar och lyftpunkt ska vara tydligt utmärkta med avvikande färg.

ORF-TU 9.2 Vikt

Minimum vikt utan förare är 600 kg. Eventuell ballast ska vara stadigt och säkert fastsatt.

ORF-TU 9.3 Extra utrustning

All extra utrustning (flaggor, aerodynamiska vingar m.m.) måste vara säkert fastsatt och får inte utgöra någon som helst fara för förare, funktionär eller publik.

ORT-TU 9.4 Ventilation

Alla avluftningar från bränsletank, transmission, hydraulsystem, fördelningslåda, motor och hjulaxlar måste vara dragna så att inget oljeläckage kan ske vid rullning, eller anslutna till en catch tank med tätslutande lock.