

## Article 263 - 2009

### Réglementation Spécifique aux Voitures de Production Modifiées sur Circuits Specific Regulations for Modified Production Cars on Circuits (Super-2000)

Modification de l'Article 7.2 (2010)

publiée le 17.03.2009

Modification of Article 7.2 (2010)

published on 17.03.2009

**ARTICLE 1 : DEFINITION**

Voitures de tourisme de grande production de série modifiées par un kit.

Le moteur utilisé doit être issu du modèle homologué modifié par le kit.

**ARTICLE 2 : HOMOLOGATION**

Ces voitures doivent avoir été produites à au moins 2'500 exemplaires entièrement identiques en 12 mois consécutifs, et homologuées par la FIA en Voitures de Tourisme (Groupe A).

Les Variantes de Fourniture (VF) de la fiche Voiture de Tourisme (Groupe A) sont également valables en Voitures de Production (Groupe N).

Les Variantes Options (VO) de la fiche Voitures de Tourisme (Groupe A) ne seront pas valables en Voitures de Production (Groupe N), sauf si elles portent sur :

- armature de sécurité
- support et ancrages de sièges
- points de fixation des harnais

Les évolutions du type (ET), les Variantes Kit (VK) ainsi que les évolutions sportives (ES) homologuées en Groupe A ne sont pas valables en Voitures de Production (Groupe N) ni en Super Production.

Cependant, les évolutions du type et les évolutions sportives homologuées en Groupe A à partir du 01.01.97 seront valables en Groupe N.

L'utilisation de la variante kit, en partie, selon les instructions du constructeur mentionnées dans la fiche d'homologation, ou en totalité, est obligatoire.

Une fiche d'homologation supplémentaire à la fiche Super 2000 sera admise.

Cette fiche comportera des éléments déjà homologués en Superproduction.

**ARTICLE 3 : NOMBRE DE PLACES**

Ces voitures doivent comprendre au moins quatre places, selon les dimensions définies pour les Voitures de Tourisme (Groupe A).

**ARTICLE 4 : MODIFICATIONS ET ADJONCTIONS AUTORISEES OU OBLIGATOIRES**

Toute modification non explicitement autorisée par le présent règlement est interdite.

Une modification autorisée ne peut pas entraîner une modification non autorisée.

Les seuls travaux qui peuvent être effectués sur la voiture sont ceux nécessaires à son entretien ou au remplacement des pièces détériorées par usure ou par accident.

Les limites des modifications et montages autorisés sont spécifiées ci-après.

En dehors de ces autorisations, toute pièce détériorée par usure ou par accident ne peut être remplacée que par une pièce d'origine identique à la pièce endommagée.

Dans toute la voiture, tout boulon, écrou ou vis peut être remplacé par tout autre boulon, écrou ou vis, à condition qu'ils soient de la même famille de matériau, du même diamètre que la pièce d'origine et comportent toute sorte de blocage (rondelle, contre-écrou, etc.).

Les voitures devront être strictement de série et identifiables par les données précisées par les articles de la fiche d'homologation.

Les Articles 251, 252 et 253 de l'Annexe J de la FIA restent

**ARTICLE 1 : DEFINITION**

Large-scale series production touring cars modified by a kit.

The engine used must be derived from the homologated model modified by the kit.

**ARTICLE 2 : HOMOLOGATION**

At least 2500 fully identical units must have been produced in 12 consecutive months and homologated by the FIA in Touring Cars (Group A).

Supply Variants (VF) homologated in Touring Cars (Group A) are also valid in Production Cars (Group N).

Option Variants (VO) of the Touring Cars (Group A) form shall not be valid in Production Cars (Group N), unless they refer to:

- safety cage;
- seat supports and anchorages;
- safety harness mounting points.

Evolutions of the type (ET), kit variants (VK) and sporting evolutions (ES) homologated in Group A are not valid in Production Cars (Group N) or Super Production.

Nevertheless, evolutions of the type and sporting evolutions homologated in Group A as from 01.01.97 are valid in Group N.

The whole or partial use of the kit variant according to the manufacturer's instructions contained in the homologation form is obligatory.

A homologation form in addition to the Super 2000 form will be allowed.

This form will comprise parts already homologated in Super Production.

**ARTICLE 3 : NUMBER OF SEATS**

Cars must have at least four places, in accordance with the dimensions defined for Touring Cars (Group A).

**ARTICLE 4 : MODIFICATIONS AND ADJUNCTIONS ALLOWED OR OBLIGATORY**

All modifications which are not explicitly allowed by the present regulations are forbidden.

An authorised modification may not entail a non-authorised modification.

The only work which may be carried out on the car is that necessary for its normal servicing, or for the replacement of parts damaged through wear or accident.

The limits of the modifications and fittings allowed are specified hereinafter.

Apart from these, any part damaged through wear or accident can only be replaced by an original part identical to the damaged one.

Throughout the car, any bolt, nut or screw may be replaced by any other bolt, nut or screw, provided that they are made from the same family of material and have the same diameter as the original part and have a locking device of any kind (washer, lock nut, etc.).

The cars must be strictly series production models identifiable from the homologation form data.

Articles 251, 252 and 253 of the FIA Appendix J remain

d'application, mais les articles repris dans le présent règlement et dans la fiche Kit Super 2000 sont prépondérants.

Toutes modifications, ne correspondant pas à l'esprit du règlement, même si elles ne sont pas explicitement interdites, et / ou pouvant augmenter le prix de la voiture, seront interdites sans préavis par la FIA.

#### 4.1 Matériaux

Pour les pièces mécaniques, les traitements chimiques et thermiques sont autorisés à condition de respecter les poids et dimensions mentionnés sur la fiche d'homologation.

Sauf expressément autorisée par le règlement, l'utilisation de titane, de céramique, de magnésium, de matériau composite ou de fibre renforcée est interdite sauf s'il correspond exactement au matériau d'origine.

L'utilisation de matériau composite résistant au feu est autorisée.

Les filets endommagés peuvent être réparés par un nouveau filet vissé, de même diamètre intérieur (type "helicoil").

#### ARTICLE 5 : POIDS MINIMUM

Le poids minimum de la voiture, comprenant le pilote avec son équipement complet, est de :

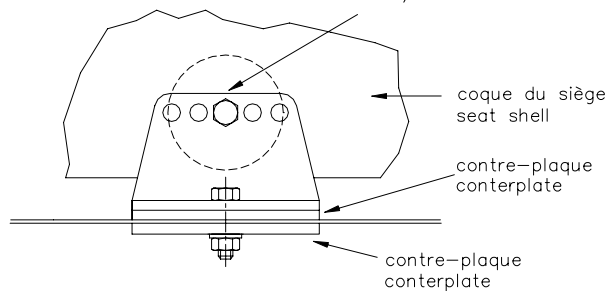
- 1140 kg pour une traction dont la boîte de vitesses est d'origine et homologuée en Groupe N,
- 1170 kg pour une traction dont la boîte de vitesses est homologuée en VK Super 2000,
- 1170 kg pour une propulsion dont la boîte de vitesses est d'origine et homologuée en Groupe N,
- 1200 kg pour une propulsion dont la boîte de vitesses est homologuée en VK Super 2000.

Ces poids minimums, doivent être respectés à tout moment de l'épreuve, en particulier au moment où la voiture franchit la ligne d'arrivée.

Il est permis d'ajuster le poids de la voiture par un ou plusieurs lestes, à condition qu'il s'agisse de blocs solides et unitaires, fixés au moyen d'outils, facilement scellables, placés sur le plancher de l'habitacle ou du coffre, visibles et plombés par les Commissaires.

Le lest devra être fixé sur la coque / le châssis par des boulons de classe 8.8, de diamètre 8 mm au minimum et des contreplaques suivant le principe du Dessin 253-65.

La surface de contact minimale entre coque/châssis et contreplaque est de 40 cm<sup>2</sup> pour chaque point de fixation.



253-65

#### ARTICLE 6 : PRESCRIPTIONS DE SECURITE

Les prescriptions de sécurité pour voitures du Groupe A, spécifiées dans l'Article 253 de l'Annexe J, sont d'application (sauf Article 253-10).

Le système de coupure automatique de carburant décrit à l'article 253-3.3 est obligatoire.

##### 6.1 Fixations supplémentaires

Deux attaches de sécurité supplémentaires doivent être installées pour chacun des capots.

Les verrouillages d'origine doivent être rendus inopérants ou supprimés.

##### 6.2 Siège du conducteur

Le siège d'origine du conducteur doit être remplacé par un siège baquet de compétition homologué FIA (norme 8855/1999) comportant cinq (5) passages pour les sangles du harnais de sécurité.

Seuls les sièges de la liste des sièges homologués (Liste Technique n°12) portant la mention "Siège en conformité avec le règlement technique Super 2000" peuvent être utilisés.

La limite d'utilisation est de 5 ans à partir de la date de fabrication mentionnée sur l'étiquette obligatoire.

applicable, but the articles set out in the present regulations and the Super 2000 Kit form have predominance.

Even if not explicitly prohibited, any modification that is not in keeping with the spirit of the regulations and / or that may increase the price of the car shall be banned without notice by the FIA.

#### 4.1 Material

For mechanical parts, chemical and heat treatment are allowed on condition that the weights and dimensions mentioned on the homologation form are respected.

Unless expressly authorised by the regulations, the use of titanium, ceramics, magnesium, composite material or reinforced fibre is prohibited, unless it corresponds exactly to the original material.

The use of fire-resistant composite material is authorised.

Damaged threads can be repaired by screwing on a new thread with the same interior diameter ("helicoil" type).

#### ARTICLE 5 : MINIMUM WEIGHT

The minimum weight of the car, including the driver and his full equipment, is :

- 1140 kg for a front-wheel drive car the gearbox of which is original and homologated in Group N,
- 1170 kg for a front-wheel drive car the gearbox of which is homologated in VK Super 2000,
- 1170 kg for a rear-wheel drive car the gearbox of which is original and homologated in Group N,
- 1200 kg for a rear-wheel drive car the gearbox of which is homologated in VK Super 2000.

These minimum weights must be respected at all times during the event, in particular when the car crosses the finish line.

It is permitted to complete the weight of the car by one or several units of ballast, provided that they are strong and unitary blocks, fixed by means of tools with the possibility of affixing seals, and placed on the floor of the cockpit or the luggage compartment, visible and sealed by the Scrutineers.

The ballast must be attached to the shell/chassis via 8.8 class bolts, with a minimum diameter of 8 mm, and counterplates, according to Drawing 253-65.

The minimum area of contact between shell/chassis and counterplate is 40 cm<sup>2</sup> for each fixing point.

renfort / reinforcement

#### ARTICLE 6 : SAFETY PRESCRIPTIONS

The safety prescriptions for Group A cars, as specified in Article 253 of Appendix J, are applicable (except Article 253-10).

The automatic fuel cut-off system described in article 253-3.3 is compulsory.

##### 6.1 Additional fasteners

Two additional safety fasteners must be fitted for each of the bonnet and boot lids.

The original locking mechanisms must be rendered inoperative or removed.

##### 6.2 Driver's seat

The original driver's seat must be replaced by an FIA-homologated competition bucket seat (8855/1999 standard) with five (5) passages for the safety harness straps.

Only seats on the list of homologated seats (Technical List n°12) bearing the words "Seat in compliance with the Super 2000 technical regulations" may be used.

The limit for use is 5 years from the date of manufacture indicated on the mandatory label.

Une extension supplémentaire de 2 ans peut être accordée par le fabricant et doit être mentionnée par une étiquette supplémentaire. En cas d'utilisation d'un coussin entre le siège homologué et l'occupant, ce coussin doit être d'une épaisseur maximale de 50 mm.

L'utilisation de fibre de carbone ou d'aramide est autorisée.

Le montage du siège doit être effectué à l'aide d'au moins quatre (4) boulons M8 d'une qualité minimum 10.9.

Les fixations de siège doivent être celles homologuées avec l'armature de sécurité.

Les supports de siège d'origine peuvent être supprimés.

L'utilisation des supports de siège de compétition homologués avec le baquet est recommandée.

Le siège du pilote peut être reculé, mais pas au-delà du plan vertical défini par le bord avant du siège arrière d'origine. La limite est constituée par le point le plus en arrière des épaules du pilote.

### 6.3 Harnais de sécurité

Un harnais de sécurité muni d'un système d'ouverture par boucle tournante et comportant un minimum de cinq (5) points d'ancrage, homologué FIA en accord avec l'Article 253-6 de l'Annexe J, est obligatoire.

### 6.4 Armature de sécurité

Une armature de sécurité, homologuée dans la fiche Variante Kit Super 2000 est obligatoire.

Toutefois, les armatures de Super Production seront acceptées sur des véhicules construits avant le 01.06.2001.

Les tubes de l'armature de sécurité, situés à proximité du conducteur, doivent être munis d'une garniture de protection conforme à l'article 253-8.3.5. Cette garniture de protection doit être prévue dans un périmètre de 50 cm, autour de la tête du conducteur, celui-ci étant assis au volant et son harnais attaché.

### 6.5 Extincteurs - Systèmes d'extinction

Les extincteurs automatiques, homologués et en accord avec l'Article 253-7 de l'Annexe J, sont obligatoires.

### 6.6 Filets de protection

a) Filet :

Un filet de protection est obligatoire.

Il doit répondre aux spécifications suivantes :

- le filet doit être composé de bandes tissées d'une largeur minimale de 19 mm (3/4").

- les mailles doivent être d'au moins 25 mm x 25 mm et maximum 60 mm x 60 mm. Les bandes tissées doivent être ininflammables et cousues ensemble à chaque croisement. Le filet ne peut posséder de caractère provisoire.

- en vue de côté, il doit s'étendre du centre du volant jusqu'au montant B.

b) Fixation :

Le filet doit être attaché à l'armature de sécurité ou à une partie fixe de la carrosserie, au-dessus de la fenêtre du conducteur et au moyen d'un système à déconnexion rapide, même si la voiture se retourne.

Il doit être possible de détacher le filet à l'aide d'une seule main.

A cette fin, la poignée ou le levier doit comporter un marquage coloré (orange "dayglo").

Un système de déconnexion par bouton-poussoir est autorisé à condition qu'il respecte les prescriptions de cet article.

Les boutons-poussoirs doivent être visibles de l'extérieur, être de couleur tranchante et comporter la mention "press".

### 6.7 Protection des portières

Il est permis d'enlever les matériaux d'insonorisation des portières sans autre modification.

- Portes côté pilote :

Il est permis d'enlever la barre de protection latérale.

L'intérieur des portes doit être rempli de matériau absorbant l'énergie homologué en VK Super 2000.

Un panneau de protection latérale constitué de matériau composite est obligatoire pour la porte conducteur et doit être homologué en VK Super 2000.

Il doit être conforme au Dessin 255-14, être fixé à l'armature de sécurité ou à la coque, et sa hauteur minimale doit s'étendre du bas de la portière à la hauteur maximale de la traverse de la porte.

Si le point le plus en arrière des épaules du pilote est situé en arrière du montant B, le panneau de protection latérale est également obligatoire sur la porte arrière côté pilote jusqu'à ce point, et doit être fixé à l'armature de sécurité ou à la coque.

- Autres portes :

Il est permis d'enlever la garniture de la porte ainsi que la barre de protection latérale dans le but d'installer :

- un panneau de protection latérale constitué de matériau

An extension of 2 further years may be authorised by the manufacturer and must be indicated by an additional label.

If there is a cushion between the homologated seat and the occupant, the maximum thickness of this cushion is 50 mm.

The use of carbon fibre or aramid is authorised.

The seat must be mounted by means of at least four (4) M8 bolts of at least 10.9 quality.

Seat attachments must be those homologated with the safety cage.

The original seat mountings may be removed.

The use of the competition seat mountings homologated with the bucket seat is recommended.

The driver's seat may be moved back, but not beyond the vertical line defined by the front edge of the original back seat. The limit is constituted by the rearmost point of the driver's shoulders.

### 6.3 Safety harness

A safety harness equipped with a turn buckle release system and having a minimum of five (5) anchorage points, homologated by the FIA in accordance with Article 253-6 of Appendix J, is compulsory.

### 6.4 Safety cage

A safety cage, homologated in the Super 2000 kit variant form, is compulsory.

Nevertheless, Super Production cages are accepted on vehicles built before 01.06.2001.

All safety cage tubes situated within a perimeter of 50 cm around the driver's head, this measurement being taken with the driver sitting in the driver's seat with his harness fastened, must be equipped with protective padding complying with article 253-8.3.5.

### 6.5 Extinguishers – extinguishing systems

Automatic extinguishers, homologated in accordance with Article 253-7 of Appendix J, are compulsory.

### 6.6 Protective nets

a) Net:

A protective net is compulsory.

It must meet the following specifications:

- the net must be made up of woven strips at least 19 mm (3/4") wide;

- the meshes must be a minimum of 25 x 25 mm and a maximum of 60 x 60 mm. The woven strips must be non-flammable and sewn together at each point of crossing. The net must not be of a temporary nature.

- viewed from the side, it must reach from the centre of the steering wheel to the B-pillar.

b) Fixation:

The net must be attached either to the safety cage or to a fixed part of the bodywork, above the driver's window, by means of a rapid release system that will function even if the car turns over.

It must be possible to detach the net with one hand.

To this end, the handle or lever must have coloured markings ("dayglo" orange).

A push-button release system is authorised provided that it respects the prescriptions of this article.

The push-buttons must be visible from the outside, be of a contrasting colour and be marked "press".

### 6.7 Door protection

The removal of door soundproofing material is allowed with no other modification.

- Doors on driver's side :

The removal of the side protection bar is permitted.

The inside of the doors must be filled with energy-absorbing material homologated in VK Super 2000.

A side protection panel made of composite material is mandatory for the driver's door and must be homologated in VK Super 2000.

It must comply with Drawing 255-14 and be secured to the safety cage or to the bodyshell, and its minimum height must extend from the bottom of the door to the maximum height of the door crossbar.

If the rearmost point of the driver's shoulders is rearward of the B-pillar, the side protection panel is compulsory up to that point on the rear door as well, and it must be secured to the safety cage or to the bodyshell.

- Other doors :

The removal of door trim and the side protection bar is permitted for the purpose of installing :

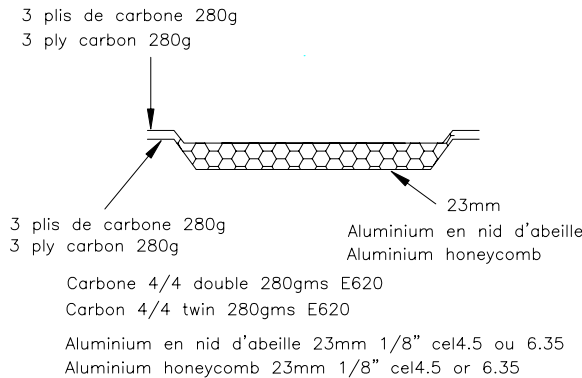
- a side protection panel made of composite material homologated

composite homologué en VK Super 2000.

Il doit être conforme au Dessin 255-14 et sa hauteur minimale doit s'étendre du bas de la portière à la hauteur maximale de la traverse de la porte.

ou

- du matériau absorbant l'énergie homologué en VK Super 2000.



in VK Super 2000.

It must comply with Drawing 255-14 and its minimum height must extend from the bottom of the door to the maximum height of the door crossbar.

or

- energy-absorbing material homologated in VK Super 2000.

#### 255-14

### 6.8 Dispositif de prise en remorque

Un dispositif de prise en remorque doit être monté à l'avant et à l'arrière des voitures pour toutes les épreuves.

Ce dispositif doit être clairement visible et peint en jaune, rouge ou orange.

Il doit permettre le passage d'un cylindre de 60 mm de diamètre.

Il doit permettre de tracter la voiture sur un revêtement sec (béton ou asphalte), en exerçant la traction dans un plan parallèle au sol, avec un angle de plus ou moins 15 degrés par rapport à l'axe longitudinal de la voiture.

Ce contrôle, qui peut avoir lieu lors des vérifications techniques préliminaires, doit être effectué en bloquant la rotation des roues au moyen du système de freinage principal.

La voiture doit être équipée de pneumatiques d'un type identique à celui utilisé lors de l'épreuve.

### 6.8 Towing device

All cars will be equipped with a rear and front towing device for all events.

It will be clearly visible and painted in yellow, red or orange.

It must allow the passage of a cylinder with a diameter of 60 mm.

It must allow the car to be towed on a dry surface (concrete or asphalt), by applying traction on a plane parallel to the ground, with an angle of plus or minus 15 degrees to the longitudinal centreline of the car.

This check, which may take place during preliminary scrutineering, must be carried out with the wheels blocked by means of the main braking system.

The car must be fitted with tyres of a type identical to that used during the event.

## ARTICLE 7 : MOTEUR

### 7.1 Cylindrée

La cylindrée ne doit pas être supérieure à 2000 cm<sup>3</sup>.

Pour l'alésage (Art. 314 de la fiche d'homologation Super 2000), une tolérance de production de 0,05 mm à hauteur de la zone de combustion et une tolérance d'usure de 0,1 mm en dessous de la zone de combustion seront autorisées, pour autant que la cylindrée totale ne dépasse pas 2000 cm<sup>3</sup>.

### 7.2 Electronique

Liberté pour la marque et le type des bougies et des bobines, pour le limiteur de régime et les câbles.

Les capteurs et les actionneurs de l'unité de contrôle moteur sont libres mais pas leur nombre.

Le dessin et la réalisation de la roue phonique pour les capteurs sont libres. Il en est de même pour la modification d'une roue existante.

Toutes ces modifications autorisées ne peuvent avoir d'influence sur la quantité d'air admise par le moteur.

En ce qui concerne les signaux de tours / moteur (r.p.m.) et leur transfert, seuls les signaux de vitesse de rotation du moteur peuvent être transmis et connectés à l'unité de contrôle du moteur.

Tout système électronique d'aide au pilotage est interdit (ABS / ASR / EPS ...).

L'injection directe n'est autorisée que si elle est utilisée sur le modèle original homologué.

Le boîtier électronique doit être homologué en VK S2000.

Le logiciel pour le fonctionnement du moteur et pour la transmission de données de n'importe quel système de la voiture vers le boîtier de contrôle moteur doit être approuvé par la FIA et ne peut être modifié sans préavis.

Le régime moteur est limité à :

8500 tr/min maximum pour un 4 cylindres,

8750 tr/min maximum pour un 5 cylindres,

9000 tr/min maximum pour un 6 cylindres.

Les capteurs au niveau des roues, des arbres de transmission et du différentiel peuvent uniquement être reliés au boîtier d'acquisition de données.

Quels que soient leurs emplacements, les capteurs optiques ou

## ARTICLE 7 : ENGINE

### 7.1 Cylinder capacity

The cylinder capacity must not exceed 2000 cm<sup>3</sup>.

With respect to the bore (Art. 314 of the Super 2000 Homologation form), a production tolerance of 0.05 mm at the level of the fire zone and a wear tolerance of 0.1 mm below the fire zone are authorised, provided that the total cylinder capacity does not exceed 2000 cm<sup>3</sup>.

### 7.2 Electronics

The make and type of the spark plugs and ignition coils, rev limiter and leads are free.

The sensors and actuators of the engine control unit are free, but not their number.

The design and production of the trigger disc for the sensors are free, as is the modification of any existing wheel.

None of these authorised modifications may have an effect on the quantity of air reaching the engine.

With regard to the engine rev (rpm) signals and their transfer, only the rotational engine speed signals may be transmitted and connected to the engine control unit.

Any electronic driving aid system is prohibited (ABS/ASR/EPS...). Direct injection is authorised only if used on the homologated original model.

The ECU must be homologated in VK S2000.

The software for the engine operation and for the transmission of data from any system of the car to the engine control unit must be approved by the FIA, and may not be changed without notice.

The engine speed is limited to :

8500 rpm maximum for 4 cylinders,

8750 rpm maximum for 5 cylinders,

9000 rpm maximum for 6 cylinders.

The sensors on the wheels, drive shafts and differential can be connected only to the data logging unit.

Whatever their positions, optical sensors or pressure difference

capteurs de différence de pression pour la mesure de la vitesse du véhicule sont interdits.

Un système d'enregistrement de données pour l'équipe (team) est autorisé.

### 7.3 Système de refroidissement

Le thermostat est libre, ainsi que la température et le système de commande du déclenchement du ventilateur.

Le bouchon de radiateur et son système de verrouillage sont libres.

Sous réserve d'être montés dans l'emplacement d'origine sans modification de la carrosserie, le radiateur et ses fixations sont libres, ainsi que les écrans et conduites d'air de refroidissement en amont du radiateur.

Les conduites d'air de refroidissement en amont du radiateur peuvent être en matériau composite.

Les vases d'expansion d'origine peuvent être remplacés par d'autres à condition que la capacité des nouveaux vases d'expansion ne dépasse pas 2 litres et qu'ils soient placés dans le compartiment moteur.

Les conduites de liquide de refroidissement extérieures au bloc moteur et accessoires sont libres.

Il est autorisé d'employer des conduites d'un autre matériau et/ou d'un diamètre différent.

Les ventilateurs de radiateurs sont libres.

Tout système de pulvérisation d'eau est interdit.

#### 7.3.1) Système de chauffage :

L'appareil de chauffage d'origine peut être supprimé, mais un système de désembuage électrique ou similaire doit être monté sur la voiture.

### 7.4 Alimentation

Le système d'injection d'origine ou homologué doit être maintenu.

En tout point du circuit de carburant, la pression maximale autorisée est de 10 bars (injection indirecte seulement).

Les systèmes d'admission variables sont interdits, si le véhicule est équipé d'origine d'un tel système, celui-ci devra être démonté ou neutralisé mécaniquement.

Un nouveau collecteur d'admission peut être homologué en Variante Kit.

Le câble d'accélérateur peut être doublé ou remplacé par un autre. Seule une liaison mécanique directe et ininterrompue entre l'accélérateur et l'axe de commande du papillon est autorisée.

Si un accélérateur électrique est homologué sur la voiture de base, il doit être rendu inopérant, une nouvelle pédale pourra être installée.

Les injecteurs sont libres en ce qui concerne leur débit, mais leur nombre, leur principe de fonctionnement et leur position doivent rester d'origine ou doivent être homologués.

### 7.5 Filtre à air

Les conduits d'air en amont et en aval du boîtier de filtre à air sont libres et peuvent être en matériau composite.

Le boîtier de filtre à air est libre, aux conditions suivantes :

- une cartouche filtrante doit être présente dans le boîtier. Celle-ci est libre pour autant qu'elle filtre les particules de poussière ;
- tout l'air admis par le moteur doit passer à travers ce filtre à air ;
- l'utilisation de matériau composite est autorisée à condition qu'il soit ignifugeant.

La position d'installation du boîtier de filtre à air dans le compartiment moteur est libre.

### 7.6 Lubrification

Les radiateurs d'huile et leurs connections sont libres à condition de n'entraîner aucune modification de la carrosserie et de se trouver à l'intérieur de la carrosserie.

Le montage de chicanes dans le carter d'huile est autorisé.

Le renfort extérieur du carter d'huile par addition de matière est autorisé, à condition qu'il s'agisse d'un matériau du même type, épousant les formes de la pièce d'origine et en contact avec celle-ci.

Un déflecteur d'huile peut être installé entre le plan du joint de carter d'huile et le bloc moteur, à condition que la distance séparant les plans de joint de ceux-ci ne soit pas augmentée de plus de 6 mm.

Si le moteur d'origine possède un déflecteur, celui-ci peut être supprimé.

Le montage d'un filtre à huile ou d'une cartouche en état de fonctionnement est obligatoire, et tout le débit d'huile doit passer par ce filtre ou cette cartouche.

Les caractéristiques et la position du filtre ou de la cartouche sont libres.

Les crépines sont libres ainsi que leur nombre.

sensors for measuring the speed of the vehicle are prohibited.

A team data recording system is authorised.

### 7.3 Cooling system

The thermostat is free, as is the control system and the temperature at which the fan cuts in.

The radiator cap and its locking system are free.

Provided that they are fitted in the original location without any modification to the bodywork, the radiator and its attachments are free, as are the screens and the air cooling lines upstream of the radiator.

The air cooling lines upstream of the radiator may be in composite material.

The original expansion chambers may be replaced by others, provided that the capacity of the new chambers does not exceed 2 litres and that they are placed in the engine compartment.

The liquid cooling lines external to the engine block and their accessories are free.

Lines of a different material and/or diameter may be used.

The radiator fans are free.

Any water spraying system is prohibited.

#### 7.3.1) Heating system:

The original heating apparatus may be removed, but an electric or similar demisting system must be fitted on the car.

### 7.4 Fuel and air feed

The original or homologated injection system must be retained.

At any point in the fuel circuit, the maximum pressure authorised is 10 bar (indirect injection only).

Variable intake systems are prohibited. If the vehicle is originally equipped with such a system, it must be removed or rendered inoperative.

A new intake manifold may be homologated in kit variant.

The accelerator cable may be doubled or replaced by another.

Only a direct mechanical linkage between the throttle pedal and the throttle valve control is permitted.

If an electric throttle is homologated on the basic car, it must be rendered inoperative; a new pedal may be installed.

The flow rate of the injectors is free, but their number, operating principle and position must be original or homologated.

### 7.5 Air filter

The air ducts upstream and downstream of the air filter box are free and may be in composite material.

The air filter box is free under the following conditions:

- there must be a filtering cartridge in the box. This cartridge is free as long as it filters the dust particles;
- all the air admitted to the engine must pass through this air filter;
- the use of composite material is authorised, provided that it is fire-retardant.

The position in which the air filter box is installed in the engine compartment is free.

### 7.6 Lubrication

The oil radiators and their connections are free, provided that they do not give rise to any modifications to the bodywork and are situated within the perimeter of the bodywork.

The fitting of baffles in the oil sump is authorised.

The oil sump may be reinforced externally through the addition of material, provided that this material is of the same type, follows the shape of the original and is in contact with it.

An oil deflector may be fitted between the plane of the oil sump gasket and the engine block, provided that the distance separating the planes of their joints is not increased by more than 6 mm.

If the original engine has an oil deflector, it may be removed.

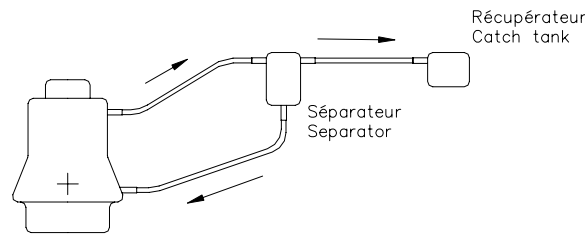
The fitting of an oil filter, or a cartridge, in working order is mandatory, and the entire oil flow must pass through this filter or cartridge.

The characteristics and position of the filter or cartridge are free.

The pump strainers are free as well as their number.

La jauge d'huile est libre mais elle doit être présente à tout moment et n'avoir aucune autre fonction.  
Il est possible de monter un séparateur air / huile à l'extérieur du moteur (capacité maximale 1 litre) selon le Dessin 255-3.

The oil gauge is free, but must be present at all times and have no other function.  
An air/oil separator may be mounted outside the engine (maximum capacity 1 litre) in accordance with Drawing 255-3.



255-3

Il ne peut y avoir de retour d'huile du récipient récupérateur vers le moteur que par gravité.

The oil must flow from the oil catch tank towards the engine by the force of gravity alone.

Si le système de lubrification prévoit une mise à l'air libre, il devra être équipé de telle manière que les remontées d'huile s'écoulent dans un récipient récupérateur.

If the lubrication system includes an open type sump breather, this must vent into a catch tank with a minimum capacity of 2 litres.

Celui-ci aura une capacité minimale de 2 litres. Ce récipient sera en matière plastique translucide ou comportera un panneau transparent.

This container shall either be made of translucent plastic or include a transparent panel.

Sinon, les vapeurs doivent être ré-aspirées par le moteur via le système d'admission.

If not, the vapours must be re-aspirated by the engine via the intake system.

Pour permettre le montage de capteur de température des lubrifiants (boîte de vitesses, boîtier de différentiel, etc.), il est permis de percer des trous ou de réaliser des orifices filetés d'un diamètre maximum de 14 mm dans les carters respectifs.

In order to allow the fitting of lubrication temperature sensors (gearbox, differential casing, etc.), holes or threaded orifices of a maximum diameter of 14 mm may be made in the respective casings.

Les conduits d'huile dans le bloc moteur et dans la culasse peuvent être obturés complètement ou partiellement par ajout d'éléments démontables sans soudure ni collage.

The oil lines in the engine block and the cylinder head may be completely or partly blocked off through the addition of removable elements without welding or gluing.

#### 7.6.1) Pompe à huile :

#### 7.6.1) Oil pump:

Le rapport d'entraînement et les composants internes de la pompe sont libres.

The gearing and the internal parts of the pump are free.

Le débit peut être modifié par rapport à l'élément d'origine.

The flow rate may be modified relative to the original part.

Le carter et la position de la pompe doivent rester d'origine mais l'intérieur du carter peut être usiné.

The housing and the position of the pump must be original, but the inside of the housing may be machined.

Le montage d'un tendeur de chaîne de pompe à huile est autorisé.

The fitting of an oil pump chain tensioner is permitted.

#### 7.6.2) Accumulateur de pression :

#### 7.6.2) Pressure accumulator:

Un accumulateur de pression homologué en Super 2000 est autorisé.

A pressure accumulator homologated in Super 2000 is authorised.

### 7.7 Eléments moteur

### 7.7 Engine parts

#### 7.7.1) Bloc cylindres

#### 7.7.1) Cylinder block

Il est autorisé d'obtenir les ouvertures non utilisées dans le bloc cylindre, si la seule fonction de cette opération est l'obturation.

It is permitted to close the unused apertures in the cylinder block, if the only purpose of this operation is that of closing.

Les trous filetés d'origine peuvent être usinés de façon cylindrique jusqu'à une profondeur correspondant au diamètre du filetage, afin de permettre le montage de bagues de centrage pour la fixation des auxiliaires.

Existing threaded holes on the engine block may be machined cylindrically up to a maximum depth corresponding to the diameter of the thread, in order to fit centering thin wall bushes as fixing points for auxiliaries.

#### 7.7.2) Culasse :

#### 7.7.2) Cylinder head:

La culasse doit être d'origine ou homologuée en VK Super 2000.

The cylinder head must be original or homologated in VK Super 2000.

Le matériau du joint de culasse, ainsi que son épaisseur, est libre.

The material and thickness of the cylinder head gasket are free.

La hauteur minimum de la culasse (art. 321c de la fiche d'homologation) peut être réduite de 2 mm maximum par usinage.

The minimum height of the cylinder head (art. 321c of the homologation form) may be reduced by 2 mm maximum by machining.

Sous réserve qu'il soit toujours possible d'établir indiscutablement l'origine de la pièce en série, la culasse pourra être rectifiée, ajustée, réduite ou changée de forme par usinage.

The cylinder head may be grinded, adjusted, reduced or changed in shape by machining, on condition that it is always possible to positively establish the origin of the series part.

Les conduits d'admission et d'échappement dans la culasse, ainsi que les conduits dans le collecteur d'admission, peuvent être usinés conformément à l'Article 255-5 de l'Annexe J, tout en respectant les dimensions figurant sur la fiche d'homologation.

The intake and outlet ports in the cylinder head, as well as the ports in the intake manifold, may be machined in conformity with Art. 255-5 of Appendix J, as long as the dimensions on the homologation form are respected.

Les sièges de soupapes sont libres de même que les guides de soupapes mais les angles respectifs des axes de soupapes doivent être conservés.

The valve seats are free, as are the valve guides, but the respective angles of the valve axes must be retained.

Pour le contrôle des paramètres de fonctionnement du moteur pendant la mise au point, il est permis de prévoir un trou ou un trou fileté de diamètre maximum 14 mm pour le montage d'une sonde de pression.

For controlling the operating parameters of the engine during development, it is permitted to make a hole or a threaded hole of 14 mm maximum diameter for the fitting of a pressure probe.

Pendant une épreuve, la sonde de pression doit être supprimée et le trou obturé.

During an event, the probe must be removed and the hole must be blocked off.

#### 7.7.3) Taux de compression :

#### 7.7.3) Compression ratio:

Le taux de compression peut être modifié, mais ne devra pas dépasser 11/1.

The compression ratio may be modified but must not exceed 11/1.

Si la voiture est homologuée avec un taux supérieur, celui-ci devra être modifié pour ne pas dépasser 11/1.

If the car is homologated with a higher ratio, it must be amended so as not to exceed 11/1.

#### 7.7.4) Piston :

#### 7.7.4) Piston:

Le piston doit être homologué sur la Variant Kit ou d'origine.  
La partie supérieure peut être usinée dans le but d'ajuster le taux de compression.

La partie inférieure et l'intérieur peuvent être usinées dans le but d'ajuster le poids.

#### 7.7.5) Distribution :

Les poulies d'entraînement des arbres à cames sont libres pour autant que les courroies et/ou les chaînes de distribution conservent leurs caractéristiques d'origine à l'exception du matériau.

(Les) l'arbre(s) à cames est (sont) libre(s), mais le nombre d'arbre(s) doit être conservé.

Les soupapes peuvent être homologuées ou d'origines.

Les ressorts de soupapes et leurs couplettes sont libres mais les ressorts doivent être en acier et les couplettes en matériau identique à celui d'origine.

Le nombre et le diamètre des paliers doivent rester inchangés.

Les systèmes d'arbres à cames variables sont interdits (variation du calage des arbres à cames).

Si le véhicule est homologué avec ce système, il devra être rendu inopérant par démontage ou par blocage.

Les levées de soupapes telles que défini à l'article 326 e de la fiche d'homologation peuvent être modifiées, mais ne devront pas être supérieures à :

- 11 mm pour les 4 cylindres
- 10.5 mm pour les 5 cylindres
- 10 mm pour les 6 cylindres

(ceci est un maximum sans tolérance).

Si la voiture est homologuée avec une levée supérieure, l'arbre à cames devra être modifié pour que la levée ne dépasse pas les dimensions ci-dessus.

Les poussoirs sont libres mais leurs diamètres et leurs hauteurs doivent être conservés.

Les culbuteurs et leviers oscillants sont libres mais ils doivent être interchangeable avec ceux d'origine.

La distance entre l'axe de la soupape et l'axe ou le point de rotation du culbuteur ou du levier oscillant doit rester d'origine.

Si la distribution d'origine comporte un système de rattrapage de jeu automatique, celui-ci pourra être neutralisé mécaniquement et l'utilisation de cales de réglage est autorisée.

#### 7.7.6) Arbres d'équilibrage :

Si le moteur d'origine comporte des arbres d'équilibrage, ceux-ci pourront être supprimés ainsi que leurs systèmes d'entraînement.

#### 7.7.7) Pompe à eau :

La poulie d'entraînement de la pompe à eau est libre, mais la pompe d'origine doit être conservée.

#### 7.7.8) Courroies, chaînes et poulies :

Si le moteur d'origine est équipé de tendeurs de courroies (ou de chaînes) automatiques, il est possible de les bloquer dans une position donnée par un dispositif mécanique.

Il est permis d'ajouter ou de supprimer des tendeurs de courroie (ou de chaînes) à condition d'utiliser les fixations du bloc moteur d'origine.

La poulie de vilebrequin (y compris son amortisseur de vibration) et les courroies et/ou les chaînes d'entraînement des auxiliaires sont libres, à condition de conserver leurs fonctions d'origine.

#### 7.8 Volant moteur

Le poids minimum du volant moteur est de 4'000 g. (avec les vis des fixations)

Le volant moteur doit être homologué en Variante Kit ou conforme à l'Article 261-7.8.

#### 7.9 Vilebrequin

Le vilebrequin peut être homologué en Variante Kit ou d'origine.

Les diamètres des paliers et des manetons pourront être réduits d'au maximum 0.5 mm.

#### 7.10 Bielles

Les bielles peuvent être homologuées en Variante Kit ou d'origine.

#### 7.11 Système d'échappement

Le système d'échappement est libre en aval de la culasse à condition de ne pas entraîner un dépassement des niveaux sonores prescrits 110 dB (A) à 6'000 tr/min mesurés conformément à la méthode FIA de mesure du bruit.

Les systèmes d'échappement variables sont interdits, si le véhicule est équipé d'origine d'un tel système celui-ci devra être rendu inopérant.

Le collecteur d'échappement fait partie du système d'échappement.

The piston must be original or homologated in Kit Variant.

The upper part may be machined for the purpose of adjusting the compression ratio.

The lower part and the interior may be machined for the purpose of adjusting the weight.

#### 7.7.5) Timing:

The pulleys for driving the camshaft are free provided that the timing belts and/or chains keep their original characteristics with the exception of the material.

The camshaft(s) is/are free, but the number of camshafts must remain unchanged.

Valves may be homologated or original.

The valve springs and their retainers are free but the springs must be made of steel and the retainers made of an identical material to the original.

The number and diameter of the bearings must remain unchanged.

Variable camshaft systems (variation in the timing of the camshafts) are prohibited.

If the vehicle is homologated with such a system, it must be rendered inoperative through dismantling or blocking.

The valve lift, as defined in article 326e of the homologation form, may be modified, but must not exceed:

- 11 mm for 4 cylinders
- 10.5 mm for 5 cylinders
- 10 mm for 6 cylinders

(this is a maximum with no tolerance).

If the car is homologated with greater lift, the camshaft must be modified so that the lift does not exceed the above dimensions.

Tappets are free but their height and diameter must be retained.

Rockers and oscillating levers are free but must be interchangeable with the originals.

The distance between the axis of the valve and the axis or point of rotation of the rocker or oscillating lever must remain original.

If the original timing includes an automatic play recovery system, this may be neutralised mechanically and play compensation discs may be used.

#### 7.7.6) Balancing shafts:

If the original engine includes balancing shafts, these and their drive systems may be removed.

#### 7.7.7) Water pump:

The water pump drive pulley is free, but the original pump must be retained.

#### 7.7.8) Belts, chains and pulleys:

If the original engine is fitted with automatic belt (or chain) tensioners, it is permitted to lock them in a given position by means of a mechanical device.

The addition or removal of belt (or chain) tensioners is permitted on condition that the fixings on the original engine block are used.

The crankshaft pulley (including its vibration damper) and the auxiliary drive belts and/or chains are free, provided that they keep their original functions.

#### 7.8 Flywheel

The minimum weight of the flywheel is 4000 g (with the fixing screws).

The flywheel must be homologated in kit variant or comply with Article 261-7.8.

#### 7.9 Crankshaft

The crankshaft may be original or homologated in Kit Variant.

The diameters of the bearings and crankpins may be reduced by a maximum of 0.5 mm.

#### 7.10 Connecting rods

The connecting rods may be original or homologated in Kit Variant.

#### 7.11 Exhaust system

The exhaust system is free downstream of the cylinder head provided that the prescribed sound levels of 110 dB(A) at 6000 rpm measured in conformity with the FIA noise-measuring method are not exceeded.

Variable exhaust systems are prohibited. If the vehicle is originally equipped with such a system, it must be rendered inoperative.

The exhaust manifold is part of the exhaust system.

La (les) sonde(s) lambda peut (peuvent) être supprimée(s) mais son (leurs) emplacement(s) doit (doivent) être obturé(s).

Tous les véhicules seront équipés du pot catalytique homologué dont la position est libre.

A tout moment, tous les gaz d'échappement doivent passer par le pot catalytique.

La partie terminale de l'échappement devra se trouver à l'arrière de la voiture, à l'intérieur du périmètre de la voiture et à moins de 10 cm de ce dernier.

La section des silencieux d'échappement ou du pot lui-même doit s'inscrire dans un rectangle dont le rapport d'aspect ne doit pas être supérieur à 2,5.

De plus, le périmètre de la section doit être convexe en tout point.

Une tolérance de +/- 3 mm sera appliquée pour la mesure de la convexité.

#### 7.12 Supports

Les supports moteur peuvent être remplacés, quels que soient le matériau et la forme, pour autant que la position du moteur et de la boîte reste inchangée, et qu'ils n'aient pas de fonction additionnelle.

De même, les positions des supports sur la coque ou les berceaux doivent rester inchangées.

Une tolérance de +/- 5 mm sera appliquée pour la mesure de ces positions.

### ARTICLE 8 : TRANSMISSION

#### 8.1 Boîte de vitesses

##### 8.1.1) Boîtes de vitesses autorisées :

- Boîtes de vitesses d'origine homologuées sur le véhicule à 2500 exemplaires

Un maximum de cinq (5) rapports avant et un (1) rapport arrière enclenchables et en ordre de fonctionnement, sont autorisés.

Si la boîte de vitesses de série possède plus de cinq (5) rapports avant, les pignons à partir du sixième (6<sup>e</sup>) rapport devront être rendus non opérationnels par la suppression des dents des pignons concernés.

L'intérieur du carter d'origine est libre mais seul des éléments en acier ou en alliage d'aluminium peuvent être utilisés, à l'exception des paliers et des fourchettes de changement de rapport qui peuvent être également en bronze ou en alliage à base de cuivre.

- Boîte de vitesses à commande séquentielle homologuée en VK Super 2000

Un maximum de six (6) rapports avant et un (1) rapport arrière enclenchables et en ordre de fonctionnement, sont autorisés.

##### 8.1.2) Lubrification :

Les radiateurs d'huile ainsi qu'un système de circulation d'huile sans générer de pression sont autorisés.

La pression sera mesurée à l'entrée de la boîte de vitesse.

Le carter de boîte d'origine peut être pourvu de deux (2) connections de circuit d'huile.

Ces orifices ne peuvent servir qu'à effectuer les connections des canalisations de départ et de retour du circuit d'huile.

##### 8.1.3) Commande de changement de vitesses :

La commande de changement de vitesses et la position du levier doivent être homologuées en VK Super 2000.

Des modifications de la carrosserie pour le passage de la nouvelle commande de changement de vitesses ne sont autorisées que si elles ne sont pas en contradiction avec d'autres points du présent règlement.

Le changement de vitesses doit se faire mécaniquement.

La grille de sélection de la boîte de vitesses (sauf commande séquentielle) doit être celle homologuée sur le véhicule de base.

##### 8.1.4) Supports :

Les supports de transmission peuvent être remplacés par d'autres éléments quel que soit le matériau pour autant que la position des éléments de transmission reste inchangée.

Une tolérance de +/- 5 mm sera appliquée pour la mesure de ces positions.

##### 8.1.5) Rapports :

Une marche arrière doit toujours être présente et enclenchable par le pilote assis dans son siège avec le harnais attaché.

Un système mécanique de verrouillage empêchant le passage accidentel de la marche arrière est autorisé.

- Boîte de vitesses d'origine homologuée sur le véhicule à 2500 exemplaires :

The lambda probe(s) may be removed but its housing must be sealed.

All vehicles must be equipped with a homologated catalytic converter, the position of which is free.

The exhaust gases must, at all times, pass through the catalytic converter.

The exit of the exhaust pipe must be situated at the rear of the car, within the perimeter of the car, and be less than 10 cm from this perimeter.

The section of the exhaust silencers or of the catalyst itself must fit into a rectangle the aspect ratio of which must not be greater than 2.5.

Furthermore, the perimeter of the section must be convex at any point.

A tolerance of +/- 3 mm will be applied for the measurement of the convexity.

#### 7.12 Supports

The engine supports may be replaced, regardless of the material and shape, provided that the position of the engine and of the gearbox remain unchanged, and that they have no additional function.

Likewise, the positions of the supports on the bodysell or the subframes must remain unchanged.

A tolerance of +/- 5 mm will be applied to the measurement of these positions.

### ARTICLE 8 : TRANSMISSION

#### 8.1 Gearbox

##### 8.1.1) Authorised gearboxes:

- Gearboxes homologated on the vehicle at 2500 units

A maximum of five (5) engageable forward gears and one (1) engageable reverse gear, and in working order, are authorised.

If the series gearbox has more than five (5) forward gears, the gear wheels as from the sixth (6<sup>th</sup>) ratio must be rendered inoperative by the removal of the teeth of the gear wheels concerned.

The inside of the original housing is free but only steel or aluminium alloy parts may be used, except for the bearings and gearshift forks which may be made from bronze or from copper-based alloy as well.

- Sequentially controlled gearbox homologated in VK Super 2000

A maximum of six (6) engageable forward gears and one (1) engageable reverse gear, and in working order, are authorised.

##### 8.1.2) Lubrication:

Oil radiators, as well as a system for circulating the oil without generating pressure, are authorised.

The pressure will be measured at the entry to the gearbox.

The original gearbox housings may be equipped with two (2) oil circuit connections.

The sole purpose of these orifices must be to connect the outflow and inflow lines of the oil circuit.

##### 8.1.3) Gearshift control:

The gearshift control and the position of the lever must be homologated in VK Super 2000.

Modifications to the bodywork for the passage of the new gearshift control are authorised only if they are not in contradiction with other points of these regulations.

Gear changes must be made mechanically.

The gearbox selection grid (except sequential control) must be the one homologated on the basic vehicle.

##### 8.1.4) Supports:

The transmission supports may be replaced by other parts, regardless of the material, provided that the position of the transmission parts remains unchanged.

A tolerance of +/- 5 mm will be applied to the measurement of these positions.

##### 8.1.5) Ratios:

The transmission system must always include a reverse gear, which can be engaged by the driver sitting in his seat with his safety harness fastened.

A mechanical locking system avoiding the accidental engagement of the reverse gear is authorised.

- Original gearbox homologated on the vehicle at 2500 units :



Les rapports d'origine doivent être conservés jusqu'à la 2<sup>ème</sup> décimale, arrondie à la valeur supérieure ou inférieure suivant la règle arithmétique (1,044 = 1.04 - 1.045 = 1.05) par rapport à la 3<sup>ème</sup> décimale, et cela avec une tolérance de +/- 3%.

Ex: 1.044=1.04 +/- 3% et 1.045=1.05 +/- 3%

La série de rapports homologuée en VK Super 2000 est autorisée.

- Boîte de vitesses à commande séquentielle homologuée en VK Super 2000 :

Seuls les rapports homologués en VK Super 2000 sont autorisés.

## 8.2 Embrayage

Un seul embrayage est autorisé.

Les disques d'embrayage en carbone sont autorisés.

L'embrayage doit comporter un maximum de 3 disques solidaires de l'arbre primaire de boîte de vitesses.

Le groupe de pression est libre, sous réserve que les points suivants ne soient pas modifiés :

- type d'origine (sec ou humide)
- principe de fonctionnement (actionné par le pilote, automatique, ex. centrifuge)

- type de ressorts d'origine (diaphragme ou ressort hélicoïdal)

Le diamètre extérieur du disque de friction du mécanisme d'embrayage ne doit pas être inférieur à 183 mm et ne doit pas être supérieur à celui d'origine.

Le nombre et la position des boulons de fixation au volant moteur sont libres.

Le système de commande de l'embrayage est libre mais il doit rester du même type que celui d'origine (hydraulique ou mécanique).

Un dispositif de rattrapage automatique de jeu sur la commande d'embrayage peut être remplacé par un dispositif mécanique et inversement.

La butée d'embrayage (roulement de désaccouplement de l'embrayage) est libre.

## 8.3 Carter de différentiel

### 8.3.1) Carters de différentiel autorisés :

- Carter d'origine homologué sur un véhicule à 2500 exemplaires, et sur la même fiche d'homologation que la voiture de base.

Il ne peut pas être utilisé avec la boîte de vitesses à commande séquentielle homologuée en VK Super 2000.

L'intérieur du carter d'origine est libre mais seul des éléments en acier peuvent être utilisés, à l'exception des paliers qui peuvent être en bronze ou en alliage à base de cuivre.

- Carter homologué en VK Super 2000

Autorisé uniquement avec la boîte de vitesses à commande séquentielle homologuée en VK Super 2000.

L'intérieur du carter est libre mais seul des éléments en acier peuvent être utilisés, à l'exception des paliers qui peuvent être en bronze ou en alliage à base de cuivre.

### 8.3.2) Lubrification :

Les radiateurs d'huile ainsi qu'un système de circulation d'huile sans générer de pression sont autorisés.

La pression sera mesurée à l'entrée du différentiel.

Le carter de différentiel d'origine peuvent être pourvus de deux (2) connections de circuit d'huile.

Ces orifices ne peuvent servir qu'à effectuer les connections des canalisations de départ et de retour du circuit d'huile.

### 8.3.3) Différentiel et couple final :

Un différentiel à glissement limité mécanique, dans le carter d'origine du différentiel, est libre.

Par différentiel à glissement limité mécanique, on entend tout système fonctionnant exclusivement mécaniquement, c'est à dire sans l'aide d'un système hydraulique ou électrique. Un visco-coupleur n'est pas considéré comme un système mécanique.

Un système de contrôle anti-patinage d'origine des roues doit être rendu inopérant par la suppression de son unité de contrôle.

- Carter d'origine homologué sur le véhicule à 2500 exemplaires  
Seuls les rapports de couple final (couple pignon/couronne) homologués en VK Super 2000 sont autorisés.

- Carter homologué en VK Super 2000

Seul le rapport de couple final (couple pignon/couronne) homologué en VK Super 2000 est autorisé.

## 8.4 Arbres de transmission

Les arbres de transmission (joints compris) sont libres à condition de respecter les points suivants :

- les arbres situés entre le différentiel et les roues doivent conserver le principe d'origine du joint côté roue,
- les arbres longitudinaux (entre boîte de vitesses et différentiel arrière) doivent conserver leurs matériaux d'origine et le principe

The original ratios must be kept as far as the 2<sup>nd</sup> decimal point, rounded up or down following the arithmetic rule (1.044=1.04, 1.045=1.05) in relation to the 3<sup>rd</sup> decimal point, with a tolerance of + or - 3%.

e.g. 1.044=1.04+/-3% and 1.045=1.05+/-3%

The series of ratios homologated in VK Super 2000 is authorised.

- Sequentially controlled gearbox homologated in VK Super 2000:

Only the ratios homologated in VK Super 2000 are authorised.

## 8.2 Clutch

Only one clutch is authorised.

Carbon discs are authorised.

The clutch must have a maximum of 3 discs on the primary shaft of the gearbox.

The pressure assembly is free, provided that the following points are not modified:

- original type (dry or wet)
- operating principle (operated by the driver, automatic, e.g. centrifugal)

- original spring type (diaphragm or helical spring)

The external diameter of the friction disc of the clutch mechanism must not be smaller than 183 mm and not greater than the original one.

The number of the fixation bolts and their position on the flywheel are free.

The control system of the clutch is free but it must remain of the same type as the original (hydraulic or mechanic).

An automatic tightening device on the clutch control may be replaced with a mechanical device and vice versa.

The clutch stop (clutch release bearing) is free.

## 8.3 Differential housing

### 8.3.1) Authorised differential housings:

- Original housing homologated on a vehicle at 2500 units, and on the same homologation form as the basic car.

It must not be used with the sequentially controlled gearbox homologated in VK Super 2000.

The inside of the original housing is free but only steel parts may be used, except for the bearings which may be made from bronze or from copper-based alloy.

- Housing homologated in VK Super 2000

Only authorised with the sequentially controlled gearbox homologated in VK Super 2000.

The inside of the original housing is free but only steel parts may be used, except for the bearings which may be made from bronze or from copper-based alloy.

### 8.3.2) Lubrication:

Oil radiators, as well as a system for circulating the oil without generating pressure, are authorised.

The pressure will be measured at the entry to the differential circuits.

The original differential housing may be equipped with two (2) oil circuit connections.

The sole purpose of these orifices must be to connect the outflow and inflow lines of the oil circuit.

### 8.3.3) Differential and final drive:

A mechanical limited slip differential, in the original differential housing, is free.

"Mechanical limited slip differential" means any system which works purely mechanically, i.e. without the help of a hydraulic or electric system. A viscous clutch is not considered to be a mechanical system.

An original anti-wheel spin control system must be rendered inoperative by the removal of its control unit.

- Original housing homologated on the vehicle at 2500 units

Only the final drive ratios (pinion/crown assembly) homologated in VK Super 2000 are authorised.

- Housing homologated in VK Super 2000

Only the final drive ratio (pinion/crown assembly) homologated in VK Super 2000 is authorised.

## 8.4 Drive shafts

Transmission shafts (including joints) are free provided that they comply with the following points :

- shafts between the differential and the wheels must retain the principle of the original joint on the wheel side,
- longitudinal shafts (between gearbox and rear differential) must retain their original materials and the principle of the originals

des joints d'origine.

### 8.5 Contrôle de traction

Toute forme de contrôle de traction est interdite.

## ARTICLE 9 : SUSPENSION

### 9.1 Train avant

Le porte moyeu ou le support de porte moyeu peut être soit d'origine soit homologué en VK Super 2000.

Les éléments de suspension (triangles, bras, supports d'articulations boulonnés à la coque ou au berceau) ainsi que la coque et les berceaux doivent être soit d'origine et respecter le présent règlement, soit homologués en VK Super 2000.

Les éléments de suspension de nouvelle conception (remplaçant les pièces d'origine) homologués en VK Super 2000 ne doivent pas être modifiés.

Le matériau des joints élastiques des articulations peut être différent de l'origine (par exemple : silentblocs plus durs, aluminium, etc...).

Les silentblocs ou rotules peuvent être remplacés par des joints uniball ou des coussinets lisses.

La position de l'axe de rotation des points de pivotement peut subir un déplacement maximum de 20 mm par rapport à la position originale de l'axe de rotation.

La position du point d'articulation de la biellette de direction sur le porte moyeu est libre mais l'axe de fixation doit rester identique à l'origine.

L'élément de suspension ou le support de porte moyeu d'origine ne peut subir aucune modification à l'exception de la réalisation de gorges circulaires pour la pose d'arrêts, de la mise en place de dispositifs (vis sans tête, goupille, boulon ou autre élément de ce type) permettant d'empêcher la rotation des bagues excentriques, et de la modification par usinage des alésages coniques de fixation des joints à rotule en alésages cylindriques dont le diamètre correspond au diamètre le plus grand de l'alésage conique d'origine.

Cela signifie qu'après avoir retiré la nouvelle articulation de l'élément de suspension, une articulation d'origine doit pouvoir être montée et le fonctionnement initial de l'élément de suspension doit pouvoir être rétabli.

Dans le cas d'une articulation d'origine sertie dans un élément de suspension, il doit être possible, après avoir retiré la nouvelle articulation, de replacer l'articulation d'origine dans son logement.

Toutefois, il n'est pas nécessaire que le fonctionnement initial de l'élément de suspension soit rétabli.

Si le logement d'origine d'une articulation est non cylindrique, il est permis d'usiner ce logement afin d'obtenir une forme cylindrique.

Les rotules de suspension situées sur les bras au triangle inférieur côté roue, peuvent être librement remplacées à condition que les points de fixation sur le bras ne soient pas modifiés.

La position du nouveau point de rotation peut subir un déplacement maximum de 40 mm et ce, suivant tous les axes par rapport au point de rotation initial.

Les modifications à la coque ne sont pas autorisées, mais la cloche supérieure d'amortisseur peut être forée de trois (3) trous, d'un diamètre maximum de 10,5 mm pour la fixation du porte-articulation supérieur si, dans la cloche d'origine, il n'y a pas, ou pas autant, de trous de fixation.

Des boutonnières pour le montage des éléments de suspension peuvent être réalisées aux points d'ancrage de la coque, du berceau ou de la traverse avant, si ces éléments existent d'origine. Par rapport aux points d'articulation d'origine, ces trous doivent se situer à une distance de maximum 10 mm orthogonalement ou parallèlement à l'axe transversal du véhicule.

### 9.2 Train arrière

Les éléments de suspension (triangles, bras, supports d'articulations boulonnés à la coque ou au berceau) ainsi que la coque et les berceaux doivent être soit d'origine et respecter le présent règlement soit homologués en VK Super 2000.

Les éléments de suspension de nouvelle conception (remplaçant les pièces d'origine) homologués en VK Super 2000 ne doivent pas être modifiés.

Le matériau des joints élastiques des articulations peut être différent de l'origine (par exemple : silentblocs plus durs, aluminium, etc...).

Les silent blocs ou rotules peuvent être remplacés par des joints uniball ou des coussinets lisses.

La position de l'axe de rotation des points de pivotement peut subir un déplacement maximum de 20 mm par rapport à la position originale de l'axe de rotation.

joints.

### 8.5 Traction control

All forms of traction control are prohibited.

## ARTICLE 9 : SUSPENSION

### 9.1 Front running gear

The hub-carrier or the hub carrier support may be original or homologated in VK Super 2000.

The suspension components (wishbones, arms, joints supports bolted to the bodyshell or the subframe) as well as the bodyshell and subframes must be original and must comply with the present regulations, or must be homologated in VK Super 2000.

The suspension components of new design (replacing the original parts) homologated in VK Super 2000 must not be modified.

The joints may be of a different material from the original ones (e.g. harder silent blocks, aluminium, etc...).

The silent blocks or ball joints may be replaced with uniball joints or plain bearings.

The position of the rotational axis of the pivot points may be moved by a maximum of 20 mm in relation to the original position of the rotational axis.

The position of the joint of the steering rod on the hub carrier is free but the axis of the fixation must remain identical to the original.

The original suspension part or the hub carrier support may not undergo any modifications, with the exception of the making of circular grooves for the fitting of stops, the fitting of spin locking devices (grub screws, pins, bolts or similar) for the eccentric bushes, and the machining of the tapered bores for the fixing of the ball joints to transform them into cylindrical bores, the diameter of which corresponds to the largest diameter of the original tapered bore.

This means that, after removing the new joint of the suspension part, an original suspension joint can be fitted and that the original operation of the suspension part can be restored.

In the case of an original crimped joint in a suspension part, it must be possible, after removing the new joint, to fit the original joint in its housing.

However, it is not necessary for the initial operation of the suspension part to be restored.

If the original housing of a joint is non-cylindrical, the machining of this housing so as to obtain a cylindrical shape is permitted.

The suspension ball-and-socket joints situated on the arms at the lower triangle on the wheel side may be freely replaced, provided that the fixation points on the arms are not modified.

The position of the new rotational point may be moved by a maximum of 40 mm, following all the axes in relation to the initial rotational point.

Modifications to the bodyshell are not authorised, but three (3) holes of a maximum diameter of 10.5 mm may be bored in the upper bell housing of the shock absorber for the mounting of the upper joint support if, in the original bell housing, there are no, or not as many, fixation holes.

Holes for the mounting of suspension parts may be made at the anchorage points of the bodyshell, the cradle or the front cross member, if these are original parts.

In relation to the original articulation points, these holes must be situated at a maximum distance of 10 mm at right angles to or parallel to the transversal axis of the vehicle.

### 9.2 Rear running gear

The suspension components (wishbones, arms, joints supports bolted to the bodyshell or the subframe) as well as the bodyshell and subframes must be original and must comply with the present regulations, or must be homologated in VK Super 2000.

The suspension components of new design (replacing the original parts) homologated in VK Super 2000 must not be modified.

The joints may be of a different material from the original ones (e.g. harder silent blocks, aluminium, etc...).

The silent blocks or ball joints may be replaced with uniball joints or plain bearings.

The position of the rotational axis of the pivot points may be moved by a maximum of 20 mm in relation to the original position of the rotational axis.

L'élément de suspension d'origine ne peut subir aucune modification à l'exception de la réalisation de gorges circulaires pour la pose d'arrêteurs, de la mise en place de dispositifs (vis sans tête, goupille, boulon ou autre élément de ce type) permettant d'empêcher la rotation des bagues excentriques, et de la modification par usinage des alésages coniques ou filetés de fixation des joints à rotule en alésages cylindriques dont le diamètre correspond au diamètre le plus grand de l'alésage conique d'origine.

Il est permis de planer la surface de contact des éléments de fixation sur l'élément de suspension.

#### 9.2.1) Suspension arrière Multi-Link :

Des boutonnières pour le montage des éléments de suspensions peuvent être réalisées aux points d'ancrage de la coque, du berceau ou de la traverse arrière, si ces éléments existent d'origine.

Par rapport aux points d'articulation d'origine, ces trous doivent se situer à une distance de maximum 10 mm orthogonalement ou parallèlement à l'axe transversal du véhicule.

#### 9.2.2) Suspension arrière Single-Link :

Les éléments de suspension d'origine peuvent être modifiés afin de permettre le réglage du carrossage et du pinçage même par adjonction de matière.

L'adjonction de matière doit se faire par utilisation d'un matériau épousant la forme de la pièce d'origine et en contact avec celle-ci. La combinaison et le montage standard du ressort et de l'amortisseur, ainsi que la distance d'origine entre l'axe de rotation du train et l'axe central du porte-moyeu, ne peuvent être modifiés.

#### 9.2.3) Train arrière – Généralités :

Toute autre modification à la coque, en dehors des modifications autorisées au train arrière, est interdite.

### 9.3 Autres dispositions

#### 9.3.1) Géométrie :

La géométrie des trains est libre dans les limites des possibilités de réglage du présent règlement.

#### 9.3.2) Barres anti-roulis :

Les barres anti-roulis d'origine et leurs biellettes peuvent être remplacés par des barres anti-roulis et des biellettes au dessin libre.

Leur mode de fonctionnement doit être exclusivement mécanique. Les barres anti-roulis et leurs biellettes doivent être constituées de matériau métallique et ne doivent pas être ajustables de l'habitacle.

Les nouveaux ancrages des barres anti-roulis ne devront pas avoir d'autres fonctions.

#### 9.3.3) Voie :

Les voies sont libres.

Des élargisseurs de voie peuvent être éventuellement utilisés s'ils sont solidaires des moyeux de roues.

#### 9.3.4) Renforcements :

Le renfort des éléments de suspensions et des points d'ancrage de suspension par addition de matière est autorisé, à condition qu'il s'agisse d'un matériau épousant les formes de la pièce d'origine et en contact avec celle-ci.

Les renforts de suspension ne doivent pas créer de corps creux ni permettre de solidariser deux pièces distinctes entre-elles.

#### 9.3.5) Roulement de roue :

Les roulements de roue peuvent être remplacés par des roulements renforcés du même type et de diamètre intérieur d'origine.

Afin de permettre le montage de roulements plus importants, il est permis d'augmenter l'alésage des bagues de roulements de maximum 3 mm.

Pour le reste, ils sont libres, sous respect de l'Article 9.1.

#### 9.3.6) Silentbloc – Articulation :

Les silentblochs de fixation des berceaux et/ou traverses peuvent être d'un matériau différent de celui d'origine (par exemple : silentblochs plus durs, aluminium, bagues de nylon) pour autant que la position du berceau et/ou traverses par rapport à la coque demeure identique à l'origine suivant les trois (3) axes de référence.

Les berceaux et/ou traverses, la coque et l'emplacement des points de fixation d'origine ne peuvent être modifiés en aucune façon par cette action.

Une tolérance de +/- 5 mm sera appliquée pour la mesure de ces positions.

The original suspension part may not undergo any modifications, with the exception of the making of circular grooves for the fitting of stops, the fitting of spin locking devices (grub screws, pins, bolts or similar) for the eccentric bushes, and the machining of the tapered or threaded bores for the fixing of the ball joints to transform them into cylindrical bores, the diameter of which corresponds to the largest diameter of the original tapered bore.

The contact area of the suspension part, where the fixing elements are in contact with it, may be planed.

#### 9.2.1) Multi-Link rear suspension:

Holes for the mounting of suspension parts may be made at the anchorage points of the bodysell, the cradle or the rear cross member, if these are original parts.

In relation to the original articulation points, these holes must be situated at a maximum distance of 10 mm at right angles to or parallel to the transversal axis of the vehicle.

#### 9.2.2) Single-Link rear suspension:

The original suspension parts may be modified in order to allow the adjustment of the camber and the toe.

The addition of material must be done by using a material which follows the shape of the original part and is in contact with it.

The combination and the standard fitting of the spring and of the shock absorber, as well as the original distance between the rotational axis of the running gear and the central axis of the wheel upright, must not be modified.

#### 9.2.3) Rear running gear – General:

Any other modifications to the bodysell, apart from the authorised modifications to the rear running gear, are prohibited.

### 9.3 Other Provisions

#### 9.3.1) Geometry:

The geometry of the running gear is free within the limits of the original adjustment possibilities set out in these regulations.

#### 9.3.2) Anti-roll bars :

The original anti-roll bars and their links may be replaced by anti-roll bars and links of free design.

Their operating principle must be solely mechanical.

The anti-roll bars and their links must be made from metallic material and must not be adjustable from the cockpit.

The new mountings of the anti-roll bars must not have any other function.

#### 9.3.3) Track:

The tracks are free.

Track extenders may be used if they are immovably attached to the wheel hubs.

#### 9.3.4) Reinforcements:

Strengthening of the suspension parts and the suspension mounting points through the addition of material is allowed, provided that the material used follows the shape of the original part and is in contact with it.

The suspension reinforcements must not create hollow sections and must not allow two separate parts to be joined together to form one.

#### 9.3.5) Wheel bearing:

The wheel bearings may be replaced by strengthened bearings of the same type and inside diameter as the original ones.

In order to enable the fitting of larger bearings, the bore of the bearing cages may be increased by a maximum of 3 mm.

In all other respects they are free, provided that they comply with Article 9.1.

#### 9.3.6) Silent block – Articulation:

The silent blocks for the mounting of the subframes and/or the cross members may be of a different material from the original (e.g. harder silent blocks, aluminium, nylon rings) as long as the position of the subframe and/or cross members in relation to the bodysell remains identical to that of the original following the three (3) axes of reference.

The subframes and/or cross members, the bodysell and the original mounting points may in no way be modified by this action.

A tolerance of +/- 5 mm will be applied to the measurement of these positions.

L'élément de suspension d'origine ne peut subir aucune modification à l'exception de la réalisation de gorges circulaires pour la pose d'arrêtoirs.

Cela signifie, qu'après avoir enlevé les éléments de fixation libéralisés, les éléments de fixation d'origine (par exemple : les silentblochs d'origine) peuvent être remontés et que les berceaux et/ou traverses peuvent alors être re-fixés aux châssis ou coque aux emplacements d'origine et reprendre leur position d'origine.

#### 9.3.7) Limiteur de débattement :

Une sangle ou un câble de limitation de débattement peut être fixé à chaque suspension.

A cet effet, des trous d'un diamètre maximum de 8,5 mm peuvent être forés côté coque et côté suspension.

### 9.4 Ressorts

#### 9.4.1) Ressorts hélicoïdaux :

Les ressorts hélicoïdaux sont libres pour autant qu'ils répondent aux conditions suivantes :

- leur nombre est libre à condition qu'ils soient placés dans le prolongement l'un de l'autre et que leur type corresponde au type de ressort d'origine.

- la forme, les dimensions et le matériau des assiettes de ressorts sont libres

- les assiettes de ressorts peuvent être rendues ajustables si la pièce ajustable fait partie des assiettes et est distincte des autres pièces originales de la suspension et du châssis (elle peut être ôtée).

Des modifications à la coque ne sont pas autorisées, mais la cloche supérieure d'amortisseur peut être percée de trois (3) trous, d'un diamètre maximum de 10,5 mm, pour la fixation du porte-articulation supérieur si, dans la cloche d'origine, il n'y pas, ou moins de trois (3) trous de fixation (voir article 9.1 pour l'articulation supérieure d'un train McPherson).

Quel que soit l'emplacement des ressorts d'origine, leur remplacement par des ressorts hélicoïdaux concentriques aux amortisseurs est autorisé.

#### 9.4.2) Ressorts à lames :

La longueur, la largeur, l'épaisseur et la courbure verticale sont libres.

#### 9.4.3) Barres de torsion :

Les barres de torsion peuvent être changées mais doivent être pleines et en acier. Leur diamètre doit être supérieur à 80 % du diamètre homologué.

Les véhicules pourvus de barres de torsion pourront ajouter des ressorts hélicoïdaux sur l'essieu concerné, à condition qu'ils soient concentriques aux amortisseurs.

#### 9.4.4) Divers :

Des éléments antidéplacement des ressorts par rapport à leurs points d'attache sont autorisés.

### 9.5 Amortisseurs

Les amortisseurs sont libres pour autant que leur nombre, leur type (télescopique, à bras, etc.) et leur principe de fonctionnement (hydraulique, à friction, mixte, etc.) soient conservés.

Les amortisseurs à gaz seront considérés comme des amortisseurs hydrauliques.

Les points de fixation des amortisseurs peuvent subir un déplacement maximum de 20 mm suivant tous les axes par rapport à leurs positions d'origine.

Dans le cas d'un élément McPherson d'origine boulonné au portemoyeu, le réglage de carrossage du train avant est autorisé par cette connexion boulonnée.

Les réservoirs d'amortisseurs pourront être fixés sur la coque non-modifiée de la voiture et à condition que cette fixation ne génère pas de modifications non permises par le présent règlement.

Au cas où, pour remplacer un élément de suspension type McPherson ou d'une suspension fonctionnant de manière identique, il serait nécessaire de changer l'élément télescopique, les nouvelles pièces devront être mécaniquement équivalentes aux pièces d'origine.

Dans le cas d'une suspension de type McPherson, la forme, les dimensions et le matériau des assiettes de ressorts sont libres et peuvent être réglables.

Dans le cas de suspension oléo-pneumatique, les sphères peuvent être changées en dimension, forme, matériau, mais pas en nombre.

Un robinet réglable de l'extérieur de la voiture peut être adapté sur les sphères.

Quel que soit le type d'amortisseur, l'utilisation de roulements à bille à guidage linéaire est interdite.

### 9.6 Renforcement

The original suspension part may not undergo any modifications, with the exception of the making of circular grooves for the fitting of stops.

This means that once the free mounting parts have been removed, the original mounting parts (for example the original silent blocks) may be refitted and that the cradles and/or cross members may then be remounted on the chassis or the bodyshell in their original locations and resume their original position.

#### 9.3.7) Suspension travel limiter:

A strap or cable for limiting the suspension travel may be affixed to each suspension.

To this end, holes of a maximum diameter of 8.5 mm may be bored on the bodyshell side and on the suspension side.

### 9.4 Springs

#### 9.4.1) Coil springs:

Coil springs are free, provided that they fulfil the following conditions:

- their number is free, provided that they are mounted in line with one another and that their type corresponds to the original type of spring.

- the shape, dimensions and material of the spring seats are free.

- the spring seats may be made adjustable if the adjustable part forms part of the seats and is distinct from the other original parts of the suspension and the chassis (it may be removed).

Modifications to the bodyshell are not authorised, but three (3) holes of a maximum diameter of 10.5 mm may be bored in the upper bell housing of the shock absorber for the mounting of the upper joint support, if there are no, or fewer than three (3), fixation holes (see article 9.1 for the upper joint of a McPherson suspension).

Whatever the position of the original springs, it is allowed to replace them with concentric coil springs on shock absorbers.

#### 9.4.2) Leaf springs:

The length, width, thickness and vertical curve are free.

#### 9.4.3) Torsion bars:

Torsion bars may be replaced but the replacements must be made from solid steel. Their diameter must exceed 80% of the homologated diameter.

For vehicles with torsion bars, coil springs may be added on the axle concerned, provided that they are concentric to the shock absorbers.

#### 9.4.4) Miscellaneous:

Parts for preventing the springs from moving in relation to their mounting points are authorised.

### 9.5 Shock absorbers

Free, provided that their number, their type (telescopic, arm, etc.) and their working principle (hydraulic, friction, mixed, etc.) remain unchanged.

Gas-filled dampers will be considered as hydraulic dampers.

The mounting points of the shock absorbers may be moved by a maximum of 20 mm following all the axes in relation to their original position.

If an original McPherson part is bolted on to the wheel uprights, the wheel camber of the front running gear may be adjusted by this bolted connection.

The damper tanks may be attached on to the unmodified shell of the car, provided that this does not result in modifications which are not authorised by these regulations.

If, in order to change the damping element of a McPherson suspension, or a suspension operating in an identical manner, it is necessary to replace the entire McPherson strut, the replacement parts must be mechanically equivalent to the original ones.

In the case of a McPherson suspension, the shape, dimensions and material of the spring seats are free and they may be adjustable.

In the case of an oil-pneumatic suspension, the spheres may be changed as regards their dimension, shape and material, but not their number.

A tap, adjustable from the outside of the car, may be fitted on the spheres.

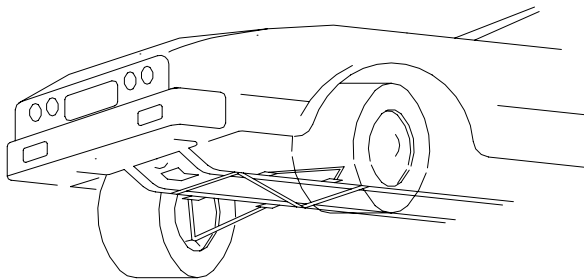
Whatever the type of the shock absorbers, the use of ball bearings with linear guidance is prohibited.

### 9.6 Reinforcement

Des barres anti-rapprochement ou anti-écartement peuvent être montées sur les points d'attache de la suspension à la coque ou au châssis d'un même train, de part et d'autre de l'axe longitudinal de la voiture, à condition qu'elles soient amovibles et qu'elles soient boulonnées à la coque ou au châssis.

La distance entre un point de fixation de la suspension et un point d'ancrage de la barre ne peut être supérieur à 100 mm, sauf s'il s'agit d'une barre transversale homologuée avec l'armature de sécurité et sauf dans le cas d'une barre supérieure fixée à une suspension McPherson ou similaire.

Dans ce dernier cas, la distance maximale entre un point d'ancrage et la barre et le point d'articulation supérieur sera de 150 mm (Dessins 255-2 et 255-4).



255-2

Pour la fixation d'une barre transversale entre deux points supérieurs de la coque, un maximum de trois (3) trous de chaque côté, d'un diamètre maximum de 10,5 mm, sera autorisé.

Les anneaux d'ancrage des barres transversales supérieures peuvent être soudées à la coque.

En dehors de ces points, la barre supérieure ne doit pas posséder d'ancrage sur la coque ou les éléments mécaniques.

### 9.7 Direction

Le mécanisme de direction (boîtier et crémaillère) doit être soit d'origine soit homologué en VK Super 2000.

Les biellettes, les rotules de direction et leurs pièces de connexion sont libres mais doivent être constitués de matériau ferreux.

Un angle de braquage minimum de 20° coté roue intérieur est obligatoire.

La colonne de direction peut être homologuée en Variante Kit ou d'origine.

#### Assistance de direction :

La poulie d'entraînement ainsi que la position (dans le compartiment moteur) d'une pompe d'assistance hydraulique est libre.

Une pompe d'assistance hydraulique peut être remplacée par une pompe d'assistance électrique (et vice versa) à condition que celle-ci soit montée sur un quelconque véhicule de série et soit régulièrement commercialisée.

Un système d'assistance de direction par moteur électrique peut être remplacé par un système d'assistance hydraulique ou électro-hydraulique à condition que celui-ci soit monté sur un quelconque véhicule de série et soit régulièrement commercialisé, que le mécanisme de direction (boîtier et crémaillère) et la colonne de direction soient homologués en VK Super 2000.

## ARTICLE 10 : ROUES ET PNEUMATIQUES

### 10.1 Roue complète

Les dimensions maximum des 4 jantes+voiles sont de 9" x 17" et leur poids ne doit pas être inférieur à 9 kg chacune.

La roue complète gonflée à 2 bars de pression doit se tenir dans une boîte de 610 mm de diamètre et 250 mm d'épaisseur.

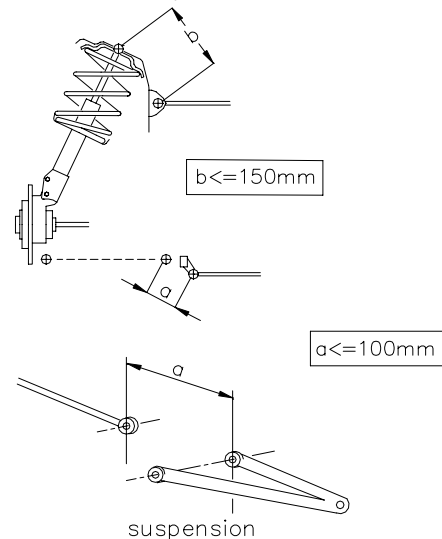
Les diamètres mesurés au niveau des bords de jante intérieur et extérieur d'une roue doivent être identiques avec une tolérance de +/- 1.5 mm.

Dans tous les cas, les dimensions des 4 roues doivent être identiques.

Reinforcement bars may be fitted on the suspension mounting points to the bodyshell or chassis of the same axle, on each side of the car's longitudinal axis, provided that they are removable and that they are bolted to the bodyshell or chassis.

The distance between a suspension attachment point and an anchorage point of the bar cannot be more than 100 mm, unless the bar is a transversal strut homologated with the safety cage, or unless it is an upper bar attached to a McPherson suspension or similar.

In the latter case, the maximum distance between an anchorage point of the bar and the upper articulation point will be 150 mm (Drawings 255-2 and 255-4).



255-4

For the fixation of a transversal strut between two upper points of the bodyshell, a maximum of three (3) holes on each side, of a maximum diameter of 10.5 mm, will be authorised.

The mounting rings of the upper transversal struts may be welded to the bodyshell.

Apart from these points, the upper bar must not be mounted on the bodyshell or the mechanical parts.

### 9.7 Steering

The steering mechanism (housing and rack) must be original or homologated in VK Super 2000.

The steering rods, steering joints and their connecting parts are free but must be made from ferrous material.

A minimum steering angle of 20° on the inside wheel is compulsory.

The steering column may be original or homologated in Kit Variant.

#### Power-steering:

The driving pulley and the position (in the engine compartment) of a hydraulic power-steering pump is free.

A hydraulic power-steering pump may be replaced with an electric power-steering pump (and vice versa), provided that this electric pump is fitted on any series vehicle and is commonly on sale.

An electric motor power steering system may be replaced with a hydraulic or electro-hydraulic system, provided that this system is fitted on any series vehicle and is commonly on sale, and provided that the steering mechanism (housing and rack) and steering column are homologated in VK Super 2000.

## ARTICLE 10 : WHEELS AND TYRES

### 10.1 Complete wheel

The maximum dimensions of the 4 rims+flanges are 9" x 17" and their weight must not be less than 9 kg each.

The complete wheel inflated to a pressure of 2 bars must fit into a box with a diameter of 610 mm and a thickness of 250 mm.

The diameters measured at the level of the inner and outer rim edges of a wheel must be identical, with a tolerance of +/- 1.5 mm.

In any case, the dimensions of all 4 wheels must be identical.

Pour le reste, les roues sont libres pour autant qu'elles soient fabriquées en aluminium coulé et en une seule pièce.

Des inserts métalliques sont autorisés pour le passage du couple à la roue.

Le montage d'extracteurs d'air sur les roues est interdit.

La partie supérieure de la roue complète (Voile+jante+pneu), située verticalement au-dessus du centre du moyeu, doit être couverte par la carrosserie lorsque la mesure est effectuée verticalement.

Les mousses et autre système permettant de rouler sans pression dans le pneumatique sont interdits.

Tous les systèmes de régulations de pression sont interdits.

Seuls sont autorisés des capteurs de pression et/ou de température.

#### 10.2 Roue de secours

Il n'est pas autorisé de transporter une roue de secours à bord.

### ARTICLE 11 : GARDE AU SOL

Aucune partie de la voiture, ou des éléments suspendus de la voiture, ne doit se trouver à moins de 80 mm du sol.

Ce contrôle sera effectué sur une ou des surfaces planes définie(s) par le Délégué Technique, à tout moment pendant l'épreuve.

Si le contrôle est effectué sur une voiture prélevée du parc fermé, la pression des pneumatiques doit être de 1.6 bars minimum.

Aucun système permettant de changer cette garde au sol pendant que la voiture est en mouvement n'est autorisé.

#### 11.1 Bouclier avant

La partie inférieure de cet élément doit être formée d'un maximum de deux plans (un plan horizontal une tolérance de +/- 1° sera appliquée et un plan incliné) et formée un angle maximum de 8° par rapport à l'horizontale à tous moments en statique.

### ARTICLE 12 : FREINS

Les freins avant sont libres, à condition qu'ils soient montés aux points de fixation des freins d'origine et en accord avec les prescriptions suivantes :

- s'il diffère de l'origine, le système de freins avant et arrière complet doit être homologué, sans minimum de production, par la FIA;

- le (les) maître(s)-cylindre(s) est (sont) libre(s);
- le nombre maximum de pistons par roue est de quatre (4);
- le diamètre maximum du disque de frein est de 332 mm;
- les disques de frein doivent être d'un matériau métallique ferreux;
- les étriers de frein arrière peuvent être remplacés mais ne devront pas comporter plus de deux (2) pistons par roue;
- tous les éléments des étriers de freins doivent être faits de matériaux d'aluminium d'un degré d'élasticité de 75 GPa maximum;
- les éléments internes aux étriers de freins peuvent être en acier ou en titane.

Les prescriptions suivantes s'appliquent au système de freinage complet :

- les conduites de freins et leur méthode de montage sont libres;
- le frein à main d'origine peut être supprimé ou remplacé par une vanne hydraulique actionnée manuellement et sans système intermédiaire par le pilote;
- si, dans sa version d'origine, une voiture est équipée d'un servofrein, ce dispositif peut être déconnecté ou retiré mais le maître-cylindre et/ou le pédalier doit être maintenu dans son compartiment d'origine.

Des modifications de la coque sont autorisées à condition d'avoir pour seule fonction d'assurer la fixation du maître-cylindre et/ou du pédalier.

Elles doivent être homologuées en Variante Option sans minimum de production.

Les réservoirs de liquide de frein peuvent être fixés dans l'habitacle. Dans ce cas, ils doivent être fixés solidement et recouverts d'une protection étanche aux liquides et aux flammes.

La répartition des efforts de freinage entre les trains avant et arrière peut être réglée seulement par le pilote par :

- l'intervention directe sur la position du centre de l'articulation sur le levier de commande des pompes hydrauliques des circuits avant et arrière;
- l'intervention directe sur un régulateur dans lequel la pression d'alimentation du circuit arrière est réglée par l'action sur un seul ressort avec précharge, variable en fonction de la position du système de commande manuel (voir Dessin de principe 263-9).

In all other respects the wheels are free provided that they are made of cast aluminium and in a single unit.

Metal inserts are allowed for the passage of the drive to the wheel.

The fitting of air extractors on the wheels is prohibited.

The upper part of the complete wheel (flange+rim+tyre), located vertically over the wheel hub centre, must be covered by the bodywork when measured vertically.

Foam or any other system enabling the car to be driven without pressure in the tyres is prohibited.

All pressure regulation systems are prohibited.

Only pressure and/or temperature sensors are authorised.

#### 10.2 Spare wheel

It is forbidden to carry a spare wheel on board.

### ARTICLE 11 : GROUND CLEARANCE

No part of the car or its suspended parts must be less than 80 mm from the ground.

This check shall be carried out on one or several flat surfaces defined by the Technical Delegate, at any time during the event.

If this check is carried out on a car taken from the parc fermé, the pressure of the tyres must be 1.6 bars minimum.

No system for changing ground clearance when the car is in motion is allowed.

#### 11.1 Front bumper

The lower portion of this part must be formed from a maximum of two planes (one horizontal, for which a tolerance of +/- 1° will be applied, and one inclined) and must form a maximum angle of 8° to the horizontal at all times when the car is not in motion.

### ARTICLE 12 : BRAKES

The front brakes are free, provided that they are mounted on the fixation points of the original brakes and that they comply with the following prescriptions:

- if it is different from the original, the complete front and rear braking system must be homologated, without a production minimum, by the FIA;

- the master cylinder(s) is(are) free;
- the maximum number of pistons per wheel is four (4);
- the maximum diameter of the brake disc is 332 mm;
- the brake discs must be made from ferrous metallic material;

- the rear brake callipers may be replaced but must not have more than two (2) pistons per wheel;

- all parts of the brake callipers must be made from aluminium materials with a modulus of elasticity no greater than 75 GPa;
- the internal parts of the brake callipers may be made from steel or titanium.

The following prescriptions apply to the complete braking system:

- the brake lines and their fitting method are free;
- the original handbrake may be removed or replaced by a hydraulic valve operated manually and without any intermediate system by the driver;
- if, in its original version, a car is equipped with servo brakes, this device may be disconnected or removed, but the master cylinder and/or the pedal box must remain in their original compartment.

Modifications to the bodysell are authorised provided they have no other function than to allow the fixing of the master cylinder and/or the pedal box.

They must be homologated in Option Variant without a minimum production.

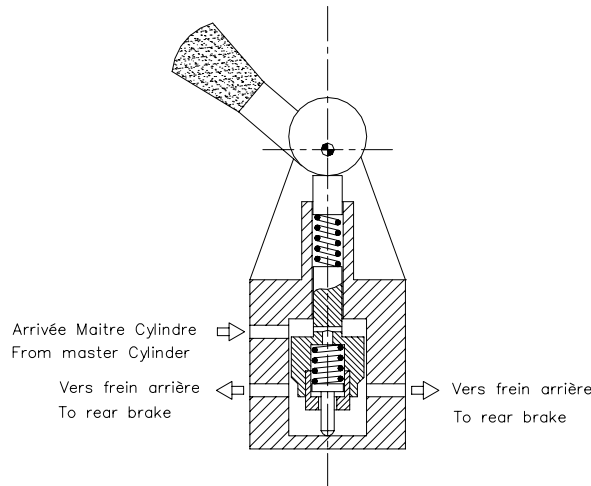
The brake fluid tanks may be fixed inside the cockpit. In that case, they must be securely fastened and be protected by a liquid-and flame-proof covering.

The balance of the braking forces between the front and rear axles may only be adjusted by the driver through:

- direct intervention on the position of the centre of the joint, on the linkage lever of the hydraulic pumps of the front and rear circuits;
- direct intervention on a proportional valve, in which the intake pressure of the rear circuit is adjusted through a pre-loaded spring, variable according to the position of the manual linkage system (see the Drawing of the principle 263-9).

Un seul de ces deux systèmes de réglage est admis.

Only one of these two systems is permitted.



263-9

Tous les autres systèmes sont interdits, y compris les systèmes mécaniques à inertie.

Si, dans sa version d'origine, une voiture est équipée d'un système anti-blocage, l'unité de contrôle doit être supprimée.

D'autre part, toutes les pièces du système d'anti-blocage doivent être supprimées, à condition que les prescriptions de l'Article 253-4 de l'Annexe J soient respectées.

L'emplacement des conduites de freins est libre à condition que les prescriptions de l'Article 253-3 de l'Annexe J soient respectées.

Les conduites des freins peuvent être remplacées par des conduites de qualité aviation. Le branchement du double circuit de freinage est libre.

Pour chaque frein, un conduit de refroidissement d'un diamètre intérieur maximum de 10 cm, est autorisé ou deux conduits de maximum 7 cm de diamètre. Ce diamètre doit être maintenu sur au moins 2/3 de la distance entre son entrée et sa sortie.

Ces conduits peuvent être en matériau composite.

Seuls les points de montage suivants sont autorisés pour la fixation des canalisations pour amener l'air de refroidissement aux freins :

- les ouvertures d'origine dans la carrosserie, comme par exemple pour anti-brouillard, peuvent être employées pour amener l'air de refroidissement aux freins;
- la connexion des conduits d'air aux ouvertures d'origine de la carrosserie est libre pour autant que ces ouvertures restent inchangées;
- si la voiture ne possède pas d'ouvertures d'origine, le pare-chocs avant pourra être pourvu de deux (2) ouvertures circulaires d'un diamètre maximum de 10 cm ou d'une section elliptique équivalente;
- les tôles de protection des disques peuvent être supprimées ou modifiées dans leur forme.

## ARTICLE 13 : CARROSSERIE

### 13.1 Extérieur

Il doit être possible d'ouvrir normalement les portières depuis l'extérieur.

Seuls les éléments aérodynamiques homologués sur le véhicule homologué sur la Variante Kit sont autorisés.

Le pare choc homologué sur le véhicule de base peut être utilisé.

Les enjoliveurs de roues doivent être enlevés.

Il est autorisé de rabattre les bords de tôle en acier ou de réduire les bords de plastique des ailes lorsqu'ils font saillie à l'intérieur du logement des passages de roue.

Les pièces d'insonorisation en plastique peuvent être enlevées des passages de roues.

Ces éléments en matière synthétique peuvent être remplacés par des éléments en aluminium, en plastique ou en matériau composite de même forme.

Le matériau d'insonorisation ou de prévention de corrosion peut être enlevé.

La suppression des baguettes décoratives extérieures, suivant le contour de la voiture et d'une hauteur inférieure à 55 mm, est autorisée.

Les baguettes décoratives d'une hauteur supérieure à 55 mm

All other systems are prohibited, including inertial mechanical systems.

If, in its original version, a car is equipped with an anti-lock braking system, the control unit must be removed.

Moreover, all the parts of the anti-lock system must be removed, provided that the prescriptions of Article 253-4 of Appendix J are respected.

The location of the brake lines is free provided that the prescriptions of Article 253-3 of Appendix J are respected.

The brake lines may be replaced by aircraft-quality lines. The connection of the dual braking circuit is free.

For each brake, one cooling duct with a maximum internal diameter of 10 cm is allowed, or two cooling ducts with a maximum diameter of 7 cm. This diameter must be maintained over at least 2/3 of the distance between its entrance and exit.

These ducts may be made of composite material.

Only the following mounting points are authorised for the fixation of the lines to bring the cooling air to the brakes:

- original apertures in the bodywork, e.g. for fog lamps, may be used to bring the cooling air to the brakes;
- the connection of the air ducts to the original apertures in the bodywork is free provided that these apertures remain unchanged;
- if the car does not have any original apertures, two (2) circular apertures of a maximum diameter of 10 cm, or an equivalent elliptical section, may be made in the front bumper;
- the disc protection plates may be removed or their shape modified.

## ARTICLE 13 : BODYWORK

### 13.1 Exterior

It should be possible to open the doors normally from the outside.

Only the aerodynamic elements homologated on the vehicle homologated in kit variant are allowed.

The bumper homologated on the basic vehicle may be used.

Wheel embellishers must be removed.

It is permitted to fold back the steel edges or reduce the plastic edges of the wings if they protrude inside the wheel housing.

The plastic soundproofing parts may be removed from the interior of the wheel arches.

These elements made from synthetic materials may be changed for aluminium, plastic or composite material elements of the same shape.

The soundproofing material or the material for the prevention of corrosion may be removed.

The removal of external decorative strips, following the contour of the car and less than 55 mm high, is authorised.

Decorative strips more than 55 mm high may only be removed

peuvent uniquement être supprimées à proximité des zones réservées aux numéros de compétition.

Les fixations de pare-chocs sont libres et peuvent être en matériau composite, pour autant que la carrosserie, ainsi que la forme et la position des pare-chocs, demeure inchangée.

Les ouvertures d'origine dans la carrosserie peuvent être employées pour amener de l'air de refroidissement.

Les ouvertures d'origine sont définies comme les ouvertures faisant partie de la carrosserie homologuée, qu'elles soient non recouvertes, recouvertes complètement ou partiellement par des pièces amovibles (par exemple : feux anti-brouillard, couvercles, persiennes, grilles, etc).

Afin de permettre le passage de l'air de refroidissement, les pièces amovibles peuvent être supprimées, ou percées à condition que l'apparence générale de la pièce d'origine ne soit pas modifiée.

Il est permis de fermer les entrées et sorties d'air du pare-chocs avant, à condition que la fermeture soit au minimum à 10 mm en arrière de l'extérieur de la surface de l'ouverture.

La connexion des canalisations d'air aux ouvertures d'origine de la carrosserie est libre pour autant que ces ouvertures restent inchangées. La fixation de protection inférieure est interdite.

Les crics pneumatiques sont autorisés et peuvent être fixés à l'armature de sécurité.

Des ouvertures minimales dans la coque permettant l'utilisation de crics pneumatiques sont autorisées.

Le raccord d'alimentation en air comprimé doit être situé en arrière de l'axe d'essieu arrière et ne doit pas faire saillie sur la surface de la carrosserie.

La carrosserie peut être modifiée sur un maximum de 100 cm<sup>2</sup> pour créer un logement pour ce raccord.

Les balais d'essuie-glace peuvent être remplacés par d'autres.

Les voitures doivent posséder deux rétroviseurs extérieurs un du côté gauche et un du côté droit.

Leur forme extérieure doit être celle du modèle homologué, mais le matériau peut être modifié.

Une découpe (surface 25 cm<sup>2</sup> maximum) est cependant autorisée pour la ventilation de l'habitacle.

Les renforts des parties suspendues du châssis et de la carrosserie par ajout de pièces et/ou de matériau sont autorisés dans les conditions suivantes :

La forme de la pièce/du matériau de renfort doit épouser la surface de la pièce à renforcer en conservant une forme similaire, et avoir l'épaisseur maximale suivante mesurée à partir de la surface de la pièce d'origine :

- 4 mm pour les renforts en acier,
- 12 mm pour les renforts en alliage d'aluminium.

Pour les éléments de carrosserie, la pièce/le matériau de renfort doit se trouver sur la partie non visible de l'extérieur.

Les nervures de rigidification sont autorisées mais la réalisation de corps creux est interdite.

La pièce / le matériau de renfort ne peut assurer d'autre fonction que celle de renfort.

Par parties suspendues, on entend toutes les parties amorties par la suspension des roues, en d'autres termes, tout élément situé à l'intérieur des points et axes de rotation des éléments de suspension.

Les supports d'accessoires ou de garnitures non utilisés (ex : roue de secours, écran thermique...) situés sur le châssis / la carrosserie peuvent être supprimés.

Ces modifications doivent être homologuées en VO Super Production ou définie sur le Kit.

Le pare-brise peut être en polycarbonate à condition que son épaisseur ne soit pas inférieure à 6 mm et que sa surface extérieure soit traitée pour résister à l'usure.

Il est permis d'ajouter un maximum de 4 films transparents sur la face extérieure du pare-brise afin de le protéger.

La face intérieure des vitres latérales et arrière, ainsi que les miroirs en verre des rétroviseurs, doivent être recouvertes d'un film plastique de sécurité transparent et incolore d'une épaisseur maximale de 100 microns, afin d'éviter l'éclatement et les projections de verre suite à un accident. Il doit être installé de façon à faciliter son contrôle.

Les vitres latérales peuvent être maintenues en position entrouverte à condition que le dispositif de maintien soit jugé suffisamment sûr par les commissaires techniques.

Afin d'utiliser des dispositifs de mesure supplémentaires (radio, température, pression, et similaire) en développement ou pendant une épreuve, un maximum de 3 trous (diamètre maximum 10.5 mm) sont autorisés.

Si un dispositif n'est pas utilisé pendant une épreuve, le trou

near the areas reserved for the competition numbers.

The bumper mountings are free and may be in composite material, as long as the bodywork and the shape and position of the bumpers remain unchanged.

The original apertures in the bodywork may be used for the passage of cooling air.

Original apertures are defined as existing apertures in the homologated bodywork which are open or partially or completely covered by removable parts (e.g. fog lamps, blanking panels, louvres, grills, etc.).

To allow the passage of cooling air, the removable parts may be removed or opened, provided that the general appearance of the original part is not modified.

It is permitted to close air intakes and outlets on the front bumper, on condition that the obstruction is at least 10 mm behind the exterior surface of the opening.

The connection of the air ducts to the original apertures in the bodywork is free as long as these apertures remain unchanged.

The fitting of underbody protection is prohibited.

Pneumatic jacks are authorised and may be attached to the safety cage.

Minimum openings allowing the use of air jacks are authorised.

The connector for the feeding of compressed air must be situated rearward of the rear axle centreline and must not protrude beyond the surface of the bodywork.

The bodywork may be modified over a maximum area of 100 cm<sup>2</sup> as to create a housing for this connector.

The windscreen wiper blades may be replaced by others.

The cars must have two external rear-view mirrors, one on the left hand side and one on the right hand side.

Their external shape must be that of the homologated model, but the material may be modified.

However, a cut-out (maximum surface 25 cm<sup>2</sup>) is authorised for cockpit ventilation.

Strengthening of the suspended parts of the chassis and bodywork through the addition of parts and/or material is allowed under the following conditions:

The shape of the reinforcing part/material must follow the surface of the part to be reinforced, having a shape similar to it and the following maximum thickness measured from the surface of the original part :

- 4 mm for steel parts,
- 12 mm for aluminium alloy parts.

For bodywork parts, the reinforcing part / material must be on the area not visible from the outside.

Stiffening ribs are allowed but the making of hollow sections is forbidden.

The reinforcing part / material must not have any other function than that of a reinforcement.

The term 'suspended parts' means all the parts dampened by the wheel suspension, in other words all parts situated within the rotational points and axes of the suspension parts.

Unused supports for accessories or trims (e.g. spare wheel, heat shield...) situated on the chassis / bodywork can be removed.

These modifications must be homologated in a Super Production VO or defined on the kit.

The windscreen may be in polycarbonate on condition that its thickness is not less than 6 mm and that its external surface is treated to resist wear.

In order to protect the windscreen, the addition of a maximum of 4 transparent films on its external face is permitted.

The internal face of side and rear windows as well as glass rear-view mirrors, must be covered with a transparent and colourless plastic safety film with a maximum thickness of 100 microns in order to avoid the shattering and spraying of glass in the event of an accident. It must be fitted in a manner that facilitates checking.

The side windows may be maintained in a half-open position on condition that the holding device is considered sufficiently safe by the scrutineers.

In order to use supplementary measuring devices (radio, temperature, pressure, and similar) during development or during an event, a maximum of 3 holes (maximum diameter of 10.5 mm) are permitted.

If a device is not used during an event, the corresponding hole



correspondant doit être obturé et l'extérieur de la carrosserie doit conserver son aspect d'origine.

### 13.2 Habitacle

Il est obligatoire d'enlever le siège du passager ainsi que les sièges ou banquette arrière.

La suppression de tout matériau d'isolation thermique ou sonore, ainsi que des ceintures de sécurité d'origine et tapis de sol est autorisée.

Les accessoires additionnels qui sont sans effet sur le comportement de la voiture, tels ceux qui rendent l'intérieur de la voiture plus esthétique ou confortable (éclairage, chauffage, radio, etc.) sont autorisés à condition qu'ils n'aient aucune influence, même de manière secondaire, sur les performances du moteur, la direction, la transmission, les freins ou la tenue de route.

Le ou les bossages de la planche de bord peuvent être modifiés mais la modification doit être homologuée en Variante Kit.

Les panneaux de portes avant et arrière et/ou les panneaux latéraux arrière ne peuvent être supprimés.

Ceux-ci peuvent être d'origine ou réalisés en feuille de métal d'une épaisseur minimale de 0,5 mm, en fibre de carbone d'une épaisseur minimale de 1 mm ou un autre matériau solide et non combustible d'une épaisseur minimale de 2 mm.

Les panneaux doivent recouvrir complètement la porte, ses poignées et ses mécanismes de verrouillage et de lève-vitres.

Le système d'air conditionné d'origine peut être supprimé.

Les versions "conduite à gauche" ou "conduite à droite" sont autorisées, à condition que la voiture d'origine et la voiture modifiée soient mécaniquement équivalentes et que la fonction des pièces reste identique à celle définie par le constructeur.

Tous les éléments de contrôle de conduite doivent être ceux fournis par le constructeur. Ceux-ci peuvent être adaptés afin de faciliter leur emploi ou leur accessibilité, par exemple, le montage d'une extension au levier de frein à main ou un élargissement de la pédale de frein.

Les éléments suivants sont autorisés :

- le klaxon est libre;
- le volant de direction est libre mais doit être fermé. Le système de verrouillage de l'anti-vol doit être rendu inopérant, le volant amovible est recommandé;

Le mécanisme de déverrouillage rapide doit consister en un flasque concentrique à l'axe du volant, de couleur jaune obtenue par anodisation ou tout autre revêtement durable, et installé sur la colonne de direction derrière le volant.

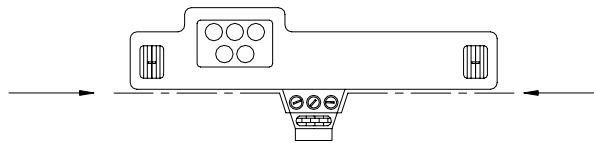
Le déverrouillage doit s'opérer en tirant sur le flasque suivant l'axe du volant;

- les systèmes d'ouverture des vitres peuvent être supprimés;
- les commandes pour l'ouverture des portes arrière depuis l'intérieur peuvent être supprimées.
- le repose pied et les couvercles d'accessoires/équipements peuvent être en matériau composite.

### 13.3 Tableau de bord

Les garnitures situées en dessous du tableau de bord et n'en faisant pas partie, peuvent être supprimées.

Il est permis de retirer la partie de la console centrale qui ne contient ni le chauffage, ni les instruments (voir Dessin 255-7).



255-7

L'instrumentation est libre. L'installation ne doit cependant comporter aucun risque.

Les interrupteurs d'origine peuvent être remplacés par des interrupteurs d'un dessin différent, montés à des emplacements différents sur la planche de bord ou sur la console centrale. Tout emplacement laissé libre doit être recouvert.

Les panneaux supplémentaires pour l'instrumentation et/ou les interrupteurs peuvent être en matériau composite.

### 13.4 Compartiments moteur et bagages

Il est permis d'enlever les matériaux d'insonorisation et garnitures dans le compartiment à bagages.

Les matériaux d'insonorisation du capot moteur, ainsi que les matériaux d'enveloppement esthétique du moteur peuvent être enlevés.

Les supports de batterie et de roue de réserve inemployés peuvent être enlevés.

must be sealed off and the exterior of the bodyshell must retain its original appearance.

### 13.2 Cockpit

The passenger seat and the rear seat(s) must be removed.

The removal of any insulating or soundproofing material, as well as of the original safety belts and carpeting, is authorised.

Additional accessories which have no effect on the car's behaviour, such as those which render the interior of the car more aesthetic or comfortable (lighting, heating, radio, etc.), are authorised provided that they do not influence, even in a secondary manner, the performance of the engine, steering, transmission, brakes or road-holding.

The dashboard hump(s) may be modified but the modification must be homologated as a Kit Variant.

Neither the front and rear door panels nor the rear side panels may be removed.

These may be the original ones or be made from metal sheeting at least 0.5 mm thick, from carbon fibre at least 1 mm thick or from another solid and non-combustible material at least 2 mm thick.

The panels must totally cover the door, its handles, locks and window winding mechanisms.

The original air-conditioning system may be removed.

Left-hand drive versions and right-hand drive versions are authorised, provided that the original car and the modified car are mechanically equivalent and that the function of the parts remains identical to that defined by the manufacturer.

All the driving control parts must be those supplied by the manufacturer. These may be adapted in order to facilitate their use or accessibility; for example, the fitting of an extension to the handbrake lever or the widening of the brake pedal.

The following parts are authorised:

- the horn is free;
- the steering wheel is free, but it must be closed. The locking system of the anti-theft device must be rendered inoperative; a removable steering wheel is recommended;

The quick release mechanism must consist of a flange concentric to the steering wheel axis, coloured yellow through anodisation or any other durable yellow coating, and installed on the steering column behind the steering wheel.

The release must be operated by pulling the flange along the steering wheel axis;

- window opening systems may be removed;
- controls for opening the rear doors from the inside may be removed.

- the foot rest and accessory/equipment covers may be in composite material.

### 13.3 Dashboard

The trimmings situated below the dashboard and which are not a part of it may be removed.

It is permitted to remove the part of the centre console which contains neither the heating nor the instruments (see Drawing 255-7).

The instruments are free. However, the installation should not present any risk.

Standard switches may be replaced by switches of different design and may be fitted at different locations on the dashboard or on the centre console. Any openings that result from this must be covered.

Supplementary panels for instruments and/or switches may be in composite material.

### 13.4 Luggage and engine compartments

The soundproofing materials and trim in the luggage compartment may be removed.

The soundproofing materials of the engine cover and the decorative materials surrounding the engine may be removed.

Unused battery and spare wheel supports may be removed.

Le carénage inférieur du compartiment moteur peut être enlevé ou modifié uniquement par découpage.

Les pièces du compartiment moteur rendues libres par le présent règlement doivent être situées à plus de 10 mm au dessus du bord de fuite du dispositif aérodynamique avant homologué en Variante Kit.

## ARTICLE 14 : SYSTEME ELECTRIQUE

### 14.1 Câblage

Le faisceau électrique moteur est libre.

Les autres faisceaux électriques sont libres à condition de respecter les spécifications ci-après.

### 14.2 Batterie

La marque et la capacité de la (ou des) batterie(s) sont libres.

A tout moment il doit être possible de démarrer le moteur avec l'énergie de la batterie transportée à bord du véhicule.

Chaque batterie doit être fixée solidement et couverte de façon à éviter tout court-circuit ou fuite de liquide.

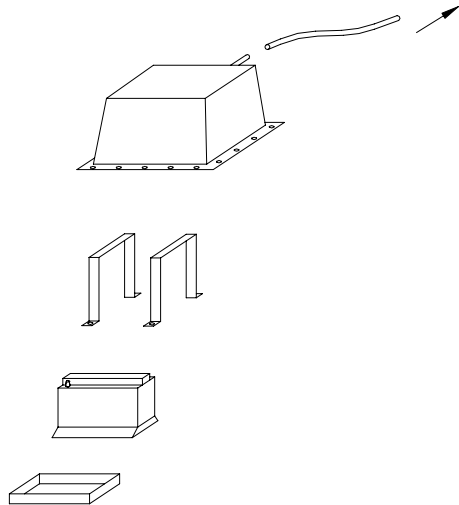
Le nombre de batteries prévu par le constructeur doit être maintenu.

Dans le cas où la batterie serait déplacée par rapport à sa position d'origine, la fixation à la coque doit être constituée d'un siège métallique et de deux étriers métalliques avec revêtement isolant fixés au plancher par boulons et écrous.

La fixation de ces étriers devra utiliser des boulons de 10 mm de diamètre minimum et, sous chaque boulon, une contreplaque en dessous de la tôle de la carrosserie d'au moins 3 mm d'épaisseur et d'au moins 20 cm<sup>2</sup> de surface.

La batterie devra être couverte d'une boîte de plastique étanche possédant sa propre fixation.

Son emplacement est libre, mais il ne sera possible de la placer dans l'habitacle que derrière les sièges avant. Dans ce cas, la boîte de protection devra comporter une prise d'air avec sortie en dehors de l'habitacle (voir Dessins 255-10 et 255-11).



255-10

Dans le cas où la batterie située dans l'habitacle serait une batterie sèche, elle devra être protégée électriquement par un couvercle la recouvrant complètement.

Tout système de récupération d'énergie autre que celui fourni par le moteur est interdit.

### 14.3 Alternateur

L'alternateur peut être remplacé par un autre à condition que celui-ci soit monté sur un quelconque véhicule de série et soit régulièrement commercialisé.

Il peut être modifié à l'exception du carter, des pièces externes et de l'arbre, mais son poids minimum est de 2500g sans poulie ni fixations, et il doit être disponible auprès d'un fournisseur et être approuvé par la FIA.

La poulie d'entraînement de l'alternateur est libre.

La courroie est libre.

Il peut être déplacé dans une sphère de 100 mm par rapport à l'origine.

### 14.4 Eclairage

Le système d'éclairage d'origine doit être maintenu, à l'exception des feux anti-brouillard, et doit être opérationnel à tout moment durant un meeting.

Les phares avant doivent avoir une homologation routière pour

The lower fairing of the engine compartment may be removed or modified only by cutting.

Parts in the engine compartment made free by the present regulations must be situated more than 10 mm above the trailing edge of the front aerodynamic device homologated in Kit Variant.

## ARTICLE 14 : ELECTRICAL SYSTEM

### 14.1 Cables

The electric cable assembly of the engine is free.

The other electric cable assemblies are free provided that they respect the following conditions.

### 14.2 Battery

The make and capacity of the battery(ies) are free.

It must be possible at all times to start the engine with the energy of the battery transported on board the vehicle.

Each battery must be securely affixed and covered in such a way as to avoid any short-circuiting or leaks.

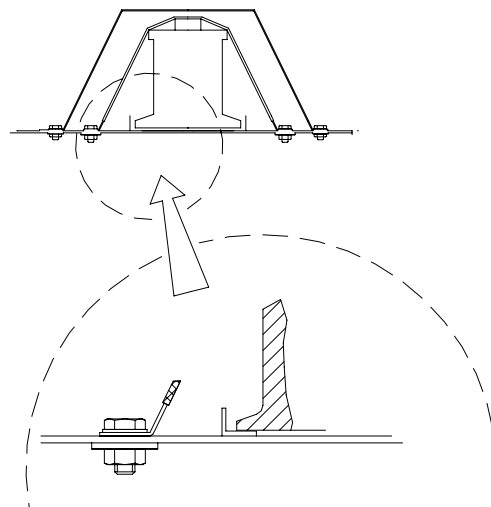
The number of batteries laid down by the manufacturer must be retained.

Should the battery be moved from its original position, it must be attached to the body using a metal seat and two metal clamps with an insulating covering, fixed to the floor by bolts and nuts.

For attaching these clamps, bolts with a diameter of at least 10 mm must be used, and under each bolt, a counterplate at least 3 mm thick and with a surface of at least 20 cm<sup>2</sup> beneath the metal of the bodywork.

The battery must be covered by a leak-proof plastic box, attached independently of the battery.

Its location is free; however, if in the cockpit it will only be possible behind the front seats. In this case, the protection box must include an air intake with its exit outside the cockpit (see Drawings 255-10 and 255-11).



255-11

If the battery situated in the cockpit is a dry battery, it must be protected electrically by a lid which covers it completely.

Any energy-recuperating system other than that provided by the engine is prohibited.

### 14.3 Alternator

The alternator may be replaced with another one on condition that the latter is fitted on any series vehicle and is commonly on sale.

It may be modified, with the exception of housing, external parts and shaft, but its minimum weight is 2500g without pulley and fixings, and it must be available from a supplier and be approved by the FIA.

The alternator drive pulley is free.

The belt is free.

It may be moved within a sphere of 100 mm as compared with the original.

### 14.4 Lighting

The original lighting system must be retained, with the exception of the fog lamps, and must be operational at all times during a meeting.

The headlights must have a road homologation for all countries

tout pays (ECE, DOT, etc.).

Les phares en verre doivent être protégés par un film plastique anti-déflagrant.

Les écrans de phare en verre peuvent être remplacés par des écrans en polycarbonate transparent d'une épaisseur minimale de 3 mm.

Les bords supérieurs et inférieurs des phares avant peuvent être recouverts de ruban adhésif.

Toutefois, une bande de minimum 4 cm suivant un plan parallèle à l'axe transversal de la voiture, et symétrique par rapport au centre de l'ampoule, devra rester libre sur toute la largeur du phare.

Les feux anti-brouillard peuvent être supprimés.

Les orifices peuvent être employés en accord avec les Articles 11 et 12. Dans le cas contraire, ils doivent être hermétiquement obturés.

Les systèmes d'éclairage du compartiment moteur, de l'habitacle et du coffre peuvent être supprimés.

Les boîtiers des feux indicateurs de direction latéraux peuvent être supprimés mais leurs couvercles doivent être conservés.

#### 14.5 Fusibles

L'addition de fusibles au faisceau électrique est autorisée.

Le boîtier à fusible peut être déplacé ou retiré.

### ARTICLE 15 : SYSTEME D'ALIMENTATION

#### 15.1 Réservoir d'essence

Les réservoirs d'essence FT3 1999, FT3.5 ou FT5 répondant aux spécifications FIA sont obligatoires.

Il est recommandé de remplir le réservoir FT3 1999, FT3.5 ou FT5 de mousse de sécurité de type MIL-B-83054.

Ils doivent être placés dans le compartiment à bagages ou à leur position d'origine, et aucune partie ne doit se trouver en arrière des roues arrière complètes.

Les déplacements de réservoirs ne peuvent donner lieu à d'autres allègements ou renforts que ceux prévus par l'Article 255-5.7.1 des prescriptions FIA, mais l'ouverture laissée par la suppression du réservoir d'origine peut être obturée par un panneau.

Pour les courses d'endurance (avec ravitaillement), l'orifice de remplissage doit être situé à l'extérieur de l'habitacle.

Pour les courses "sprint" (sans ravitaillement), le remplissage du réservoir devra se conformer à l'Article 253 de l'Annexe J.

L'emplacement des orifices de remplissage est libre, à l'exception des vitres, et ils ne doivent pas dépasser le périmètre de la carrosserie.

Si l'orifice de remplissage n'est pas employé, celui-ci doit être obturé.

Un filtre au carbone d'origine dans la mise à l'air du réservoir, ainsi que son unité de contrôle, peut être supprimé.

Un réservoir-nourrice, d'une capacité maximale d'un litre est autorisé, il devra être situé dans le même emplacement que le réservoir principal.

La capacité totale de l'ensemble des réservoirs d'essence ne peut dépasser 100 litres.

Les connexions des orifices de remplissage et de ventilation du réservoir doivent être protégées par une protection résistante aux flammes et aux liquides.

Si le réservoir d'essence est placé dans le compartiment à bagages d'une voiture à hayon arrière, le réservoir doit être protégé par une protection résistante aux flammes et aux liquides.

Ce nouveau montage ne peut générer une surface aérodynamique ni faire plus grande saillie sous le véhicule, que le réservoir d'origine.

Si le réservoir d'essence ou une pompe est placé dans le compartiment à bagages, il doit y avoir une séparation résistante aux flammes et aux liquides entre l'habitacle et le compartiment à bagages.

Au cas où un réservoir de carburant serait installé sous le plancher de la voiture, il doit être contenu dans un logement ajusté au plus près, résistant aux flammes, n'ajoutant aucun avantage aérodynamique et ne jouant aucun autre rôle mécanique.

Ce logement doit comprendre une structure déformable sur toutes les surfaces externes, fixée au moyen de deux étriers métalliques de 30 x 3 mm fixés au plancher par des boulons et des écrous.

Pour fixer ces étriers, des boulons d'au moins 10 mm doivent être utilisés, ainsi que sous chaque boulon une plaque de renfort d'au moins 3 mm d'épaisseur et d'une surface d'au moins 20 cm<sup>2</sup> au-dessus du métal du plancher.

La structure déformable doit se composer d'une construction sandwich en nid d'abeille, incorporant une âme en matériau

(ECE, DOT, etc.).

Glass headlights must be protected by plastic anti-shatter film.

Headlamps screens made from glass may be replaced with transparent polycarbonate screens with a minimum thickness of 3 mm.

The upper and lower edges of the headlights may be covered by adhesive tape.

However, a strip of at least 4 cm following a plane parallel to the transversal axis of the car and symmetrical in relation to the centre of the bulb must remain free over the entire width of the headlight.

The fog lamps may be removed.

The apertures may be used in accordance with Articles 11 and 12. If this is not the case, they must be hermetically sealed.

Lighting systems for the engine compartment, cockpit and boot may be removed.

The housings of the side direction indicator lights may be removed but their covers must be retained.

#### 14.5 Fuses

Fuses may be added to the electrical circuit.

The fuse box may be moved or removed.

### ARTICLE 15 : FUEL FEED SYSTEM

#### 15.1 Petrol tank

FT3 1999, FT3.5 ou FT5 petrol tanks meeting the FIA specifications are compulsory.

It is recommended that the FT3 1999, FT3.5 or FT5 tank be filled with MIL-B-83054 type safety foam.

They must be placed in the luggage compartment or in their original location, and no part may be situated rearward of the complete rear wheels.

Changes of the position of the tanks may not give rise to any lightening or reinforcement other than as provided for under Article 255-5.7.1 of the FIA prescriptions, but the opening remaining after the removal of the original tank may be closed by the installation of a panel.

For endurance races (with refuelling), the filler hole must be situated outside the cockpit.

For sprint races (without refuelling), the filling of the tank must be carried out in conformity with Article 253 of Appendix J.

The location of the filler holes is free, apart from in the window panels, and they must not protrude beyond the perimeter of the bodywork.

If the filler hole is not used, it must be sealed.

An original carbon filter in the tank air vent, as well as its control unit, may be removed.

An auxiliary tank of a maximum capacity of one litre is authorised. It must be situated in the same place as the main tank.

The total capacity of all the tanks may not exceed 100 litres.

The connections of the filler holes and the tank ventilation holes must be shielded by a fireproof and liquid-proof protective device.

If the petrol tank is located in the luggage compartment of a car with a tailgate, the tank must be shielded by a fireproof and liquid-proof protective device.

This new assembly must not generate an aerodynamic surface or protrude further below the vehicle than the original tank.

If the petrol tank or a pump is located in the luggage compartment, there must be a fireproof and liquid-proof bulkhead between the cockpit and the luggage compartment.

In the case of a fuel tank being fitted below the floor of the car, it must be contained in a close-fitting flameproof housing that adds no aerodynamic advantage and has no other mechanical function.

This housing must include a crushable structure on all external surfaces, and be secured by using a minimum of two metal clamps 30 mm x 3 mm fixed to the floor pan by bolts and nuts.

For attaching these clamps, bolts with a diameter of at least 10 mm must be used, and under each bolt a counter plate at least 3 mm thick and with a surface of at least 20 cm<sup>2</sup> above the metal of the floor pan.

The crushable structure must be a honeycomb sandwich construction based on a fire-resistant core of a minimum crushing

inflammable d'une résistance à l'écrasement minimale de 18 N/cm<sup>2</sup> (25 lb/in<sup>2</sup>).

L'utilisation de fibre aramide est autorisée

La construction en sandwich doit comprendre deux peaux de 1,5 mm d'épaisseur, dont la résistance minimale à la traction soit de 225 N/mm<sup>2</sup> (14 tons/in<sup>2</sup>).

L'épaisseur minimale de la construction en sandwich est de 1 cm.

L'ouverture laissée par la suppression du réservoir d'origine peut être obturée par l'installation d'un panneau de dimensions identiques.

### 15.2 Conduites d'essence

Les conduites d'essence flexibles doivent être de qualité d'aviation.

L'installation des conduites d'essence est libre pour autant que les prescriptions de l'Article 253-3 de l'Annexe J soient respectées.

### 15.3 Pompes à essence

Libres; trois pompes à essence supplémentaires au nombre homologué sont autorisées.

Les pompes doivent être séparées de l'habitacle par une protection résistante aux flammes et aux liquides.

## ARTICLE 16 : GLACE

A l'exception de la réfrigération du pilote, le transport et/ou l'emploi de glace naturelle et chimique, tant à l'intérieur qu'à l'extérieur de la voiture, est interdit durant tout le meeting.

## ARTICLE 17 : TELEMETRIE

Toute forme de transmission de données à partir de la voiture en mouvement est interdite à l'exception d'une communication radio à deux voies.

Des générateurs de pulsion donnant de l'information concernant le chronométrage sont autorisés, à condition que ces générateurs soient des éléments séparés n'ayant aucune connexion avec le contrôle du moteur.

## ARTICLE 18 : LANGUAGE

En cas de litige, la version française fera foi.

## ARTICLE 19 : MODIFICATIONS APPLICABLES AU 01.01.2010

### 7.2 Electronique

.....

Les capteurs au niveau des roues, des arbres de transmission et du différentiel peuvent uniquement être reliés au boîtier d'acquisition de données.

~~Quels que soient leurs emplacements, les capteurs optiques ou capteurs de différence de pression pour la mesure de la vitesse du véhicule sont interdits.~~

Un système d'enregistrement de données pour l'équipe (team) est autorisé, mais seuls les capteurs suivants sont autorisés :

- capteurs de température (thermistance, thermocouple, infrarouge) ;
- capteurs de pression statique ;  
Les capteurs de pression des pneumatiques sont autorisés.  
Les capteurs de différence de pression pour la mesure de la vitesse du véhicule sont interdits.
- capteurs de vitesse de rotation (effet Hall, inductif) ;
- accéléromètres ;
- gyroscopes ;
- interrupteurs ;
- capteurs de déplacements potentiométriques linéaires ou rotatifs ;
- 3 jauges de contraintes (dont celle pour la coupure moteur sur la commande de changement de vitesses) à condition qu'elles ne soient pas sur la chaîne cinématique ;
- capteurs de déplacements LVDT.

strength of 18N/cm<sup>2</sup> (25lb/in<sup>2</sup>).

The use of aramid fibre is allowed.

The sandwich construction must include two skins of 1.5 mm thickness having a tensile strength of minimum 225N/mm<sup>2</sup> (14 tons/in<sup>2</sup>).

The minimum thickness of the sandwich construction must be 1 cm.

The opening remaining after the removal of the original tank may be closed by the installation of a panel of identical dimensions.

### 15.2 Petrol lines

The petrol lines must be of aviation quality.

The installation of petrol lines is free provided that the prescriptions of Article 253-3 of Appendix J are respected.

### 15.3 Petrol pumps

Free; three other petrol pumps in addition to the number homologated are authorised.

The pumps must be separated from the cockpit by a fireproof and liquid-proof protective device.

## ARTICLE 16 : ICE

Except for the sole purpose of cooling the driver, the transporting and/or use of natural or chemical ice, whether inside or outside the car, is prohibited throughout the entire duration of the meeting.

## ARTICLE 17 : TELEMETRY

All forms of data transmission from the moving car are forbidden, apart from two-way radio communication.

Impulse generators giving information on timing are authorised, provided that they are separate parts which have no connection with the control of the engine.

## ARTICLE 18 : LANGUAGE

The French version of these regulations shall be considered as the authentic text in the event of a dispute.

## ARTICLE 19: MODIFICATIONS APPLICABLE ON 01.01.2010

### 7.2 Electronics

.....

The sensors on the wheels, drive shafts and differential can be connected only to the data logging unit.

~~Whatever their positions, optical sensors or pressure difference sensors for measuring the speed of the vehicle are prohibited.~~

A team data recording system is authorised, but only the following sensors are allowed :

- temperature sensors (thermistance, thermocouple, infrared) ;
- static pressure sensors ;  
Tyre pressure sensors are authorised.  
Pressure difference sensors for measuring the speed of the vehicle are prohibited.
- rotation speed sensor (Hall effect, inductive) ;
- accelerometers ;
- gyroscopes ;
- switches ;
- linear or angular potentiometric displacement sensors ;
- 3 strain gauges (including the one for engine cut-off on gear change control) provided they are not on the drive train ;
- LVDT displacement sensors.