



Regelsamling för konstruktion, BKR

2010

Regelsamling för konstruktion, BKR 2010

Titel: Regelsamling för konstruktion, BKR 2010

Utgivare: Boverket mars 2010

Upplaga: 1

Antal ex: 6 000

Tryck: Danagårds grafiska

Tryck: ISBN 978-91-86342-92-0

(PDF: ISBN 978-91-86342-93-7)

ISSN: 1654-8817

Sökord: Byggregler, konstruktionsregler, nybyggnadsregler, föreskrifter, allmänna råd, konstruktion, bärande konstruktioner, bärförmåga, beständighet, hållfasthet, laster, dimensionering, geoteknik, stabilitet, träkonstruktioner, murverk, betongkonstruktioner, stålkonstruktioner, aluminiumkonstruktioner, brandmotstånd, egenskaper, kontroll, beräkningsmetoder, formler, plan- och bygglagen, lagen om tekniska egenskapskrav på byggnadsverk m.m., byggnaders egenskaper, BBR, BKR, PBL, BVL, BFS, EKS.

Dnr: 1220-922/2010

Publikationen kan beställas från:

Boverket, Publikationsservice, Box 534, 371 23 Karlskrona

Telefon: 0455-35 30 50

Fax: 0455-819 27

E-post: publikationsservice@boverket.se

Webbplats: www.boverket.se

Publikationen kan laddas ner som pdf på www.boverket.se.

Publikationen kan på begäran beställas i alternativt format som Daisy, inläst på kassett m.m.

©Boverket 2010

Förord

Syftet med Boverkets konstruktionsregler är att säkra byggnadsverks bärförmåga. Reglerna anger samhällets minimikrav på byggnader och i förekommande fall även andra anläggningar. Kraven ska uppfyllas oberoende av om bygglov eller bygganmälan behövs. Det är naturligtvis tillåtet och möjligt att bygga bättre än vad minimikraven anger.

Boverket har nu ändrat sina föreskrifter och allmänna råd i Boverkets konstruktionsregler (BFS 2010:2, BKR 13). De ändrade reglerna finns i alla avsnitt av författningen och innehåller bland annat nya konstruktionsmaterial enligt nyttillkomna europeiska materialstandarder, nyttillkomna övriga europeiska standarder samt nya beräkningsmetoder med anledning av nya vetenskapliga och tekniska rön.

De nya konstruktionsreglerna gäller från den 31 januari 2010 med övergångsbestämmelser fram till den 1 juni 2010.

Vi närmar oss den tid då byggherren inte längre kan välja att verifiera enligt Boverkets konstruktionsregler, BKR, eller enligt eurokods systemet. Enligt dagens planering avvecklas BKR runt årsskiftet 2010/2011. För att underlätta för användarna ger Boverket ändå ut en ny regelsamling. Den innehåller tre delar: en läsanvisning för att öka förståelsen, konstruktionsreglerna med föreskrifter och allmänna råd samt lagar och förordningar på området.

Arbetet med denna regelsamling och revideringen av BKR har framför allt utförts av Mohammed Ali Alhasani, Annika Wessel, Jan Eriksson, Lars Göransson och Stina Jonfjärd.

Karlskrona i mars 2010

Janna Valik
generaldirektör

Översikt

- Del 1: Läsanvisningar7
- **Del 2: Boverkets konstruktionsregler, BKR**
BFS 1993:58 med ändringar t.o.m. BFS 2010:2 19
- Del 3: Lagar och förordningar 199

Del 1: Läsanvisningar

Innehåll

- **Del 1 Läsanvisningar 11**
 - Regelsamlingen ger en helhetssyn..... 11
 - Från lag till allmänt råd 11
 - Vad är syftet med konstruktionsregler vid byggande? 12
 - När ska de olika reglerna tillämpas? 12
 - Får man välja ett annat verifieringssystem
vid byggande? 14
 - Vem ansvarar för att reglerna följs? 15
 - Vilka regler gäller just nu? 15
 - Hur hänvisar man till BKR? 16
 - Hur ska man läsa BKR? 16
 - Mer om de nya ändringarna i BKR..... 17

Läsanvisningar

Regelsamlingen ger en helhetssyn

För att förstå Boverkets konstruktionsregler, BKR, är det viktigt att inte läsa bestämmelserna lösryckta ur sitt sammanhang. Boverket ger därför ut en regelsamling som innehåller tre delar:

- Del 1: **Läsanvisningar** som innehåller både information om regelverket om byggande i stort och information om just BKR. Syftet är att öka förståelsen för reglerna och sätta in dem i ett sammanhang. Det är viktigt att tänka på att läsanvisningarna inte är regler, utan en bakgrundsinformation om reglerna.
- Del 2: **BKR**. Här finns Boverkets konstruktionsregler, BKR (BFS 1993:58 med ändringar t.o.m. BFS 2010:2).
- Del 3: **Lagar och förordningar** innehåller byggnadsverkslagen och byggnadsverksförordningen, utdrag ur plan- och bygglagen samt plan- och byggförordningen.

Från lag till allmänt råd

Regler är samlingsbegreppet för bestämmelser i lagar, förordningar samt myndigheters föreskrifter och allmänna råd. Vem som beslutar om vad illustreras här:

Regler	Beslutas av
Lagar	Riksdagen
Förordningar	Regeringen
Föreskrifter	Myndigheter
Allmänna råd	Myndigheter

Myndigheters föreskrifter och allmänna råd är ofta mer detaljerade än bestämmelserna i lagar och förordningar. Det beror på att myndighetsreglerna är regler för hur man

tillämpar de krav som ställs i lagar och förordningar. För att en myndighet ska kunna ge ut föreskrifter måste den ha fått ett bemyndigande av regeringen. Däremot får en myndighet ge ut allmänna råd inom sitt verksamhetsområde, utan att ha något särskilt bemyndigande.

Kraven i lagar, förordningar och myndigheters föreskrifter är tvingande regler. Allmänna råd, däremot, är inte tvingande regler utan anger ett sätt för hur någon kan eller bör göra för att uppfylla ett krav i en tvingande regel. Ett allmänt råd kan också innehålla en upplysning eller en hänvisning.

Vad är syftet med konstruktionsregler vid byggande?

Regler som handlar om krav på bärande konstruktioner syftar främst till att skydda människor från risker för personskador vid bristande bärförmåga, stadga och beständighet i sådana konstruktioner. Reglerna anger samhällets minimikrav i dessa avseenden på byggnader och i förekommande fall även andra anläggningar, dvs. på byggnadsverk.

Kraven ska uppfyllas oberoende av om bygglov eller byggnämnan behövs. Det är naturligtvis tillåtet och möjligt att bygga bättre än vad minimikraven anger. Boverkets konstruktionsregler, BKR, är de närmare reglerna för de övergripande krav på bärförmåga, stadga och beständighet som ställs i förordningen (1994:1215) om tekniska egenskapskrav på byggnadsverk, m.m., BVF och lagen (1994:847) om tekniska egenskapskrav på byggnadsverk, m.m. BVL.

När ska de olika reglerna tillämpas?

BVL och BVF gäller för alla byggnadsverk, dvs. byggnader och andra anläggningar. BVL och BVF gäller både vid nybyggnad (uppförande) och ändring (tillbyggnad eller annan ändring). Vid ändring ska det enligt lag och förord-

ning tas hänsyn till ändringens omfattning och byggnadens förutsättningar. BVL gäller dessutom vid underhåll.

BKR gäller för byggnader vid nybyggnad (uppförande) och tillbyggnad (då byggnadens volym ökar) samt för tillkommande byggnadsdelar vid ändring. I BKR finns också regler för tomter som tas i anspråk för bebyggelse samt regler för mark- och rivningsarbeten. BKR gäller också i tillämpliga delar vid uppförande, tillbyggnad och ändring av andra byggnadsverk än byggnader. Detta gäller för byggnadsverk vars bärförmåga, stadga och beständighet har betydelse för människors hälsa och säkerhet och när brister i sådana egenskaper kan medföra risk för allvarliga personskador.

I allmänt språkbruk är en byggnad en varaktig konstruktion av tak och väggar som står på marken och är så stor att människor kan uppehålla sig i den. Det saknas en definition av vad som är en byggnad i lagtext, men i domstolstillämpningen av bygglagstiftningen har begreppet byggnad fått en något vidare innebörd. Villabygge med rest stomme, transformatorbyggnad, stort varmluftstält, carport och husbåt har t.ex. ansetts som byggnader.

Byggnadsverk är även andra anläggningar än byggnader enligt definitionen av byggnadsverk som finns i 1 § BVL.

Även andra regelverk än det om byggande kan vara aktuella när man projekterar och bygger. Det finns bland annat arbetsmiljöregler som är direkt inriktade på såväl projekteringsskedet, byggskedet som den verksamhet en färdig byggnad ska inrymma.

Arbetsmiljölagen, arbetsmiljöförordningen och föreskrifter från Arbetsmiljöverket gäller också för konstruktörer, arkitekter och andra som medverkar i planering och projektering av ett byggnads- eller anläggningarbete. Den som medverkar i sådan planering och projektering måste inom ramen för sina uppgifter se till att arbetsmiljösynpunkter beaktas när det gäller såväl byggskedet som det framtida brukandet. Det handlar alltså om säkerheten för människor under byggandet och arbetsmiljön i den verksamhet som sen ska bedrivas i byggnaden eller anläggningen.

Översikt av de olika reglernas huvudsakliga tillämpningsområden

Regler	För vad?	När?
PBL, Plan- och bygglagen	Byggnadsverk (inkl. byggnader) Tomter som tas i anspråk för bebyggelse Mark- och rivningsarbeten	Bygga nytt Bygga till Annan ändring Underhåll
PBF, Plan- och bygg- förfordningen	Byggnadsverk (inkl. byggnader) Tomter som tas i anspråk för bebyggelse Mark- och rivningsarbeten	Bygga nytt Bygga till Annan ändring Underhåll
BVL, Byggnads- verkslagen	Byggnadsverk (inkl. byggnader)	Bygga nytt Bygga till Annan ändring Underhåll
BVF, Byggnadsverks- förfordningen	Byggnadsverk (inkl. byggnader)	Bygga nytt Bygga till Annan ändring
BBR, Boverkets byggregler	Byggnader Tomter som tas i anspråk för bebyggelse Mark- och rivningsarbeten	Bygga nytt Bygga till
BKR, Boverkets konstruktions- regler	Byggnader Andra byggnadsverk under vissa förutsättningar Tomter som tas i anspråk för bebyggelse Mark- och rivningsarbeten	Bygga nytt Bygga till Annan ändring för tillkom- mande bygg- nadsdelar
BÄR, Boverkets allmänna råd om ändring av byggnad	Byggnader	Annan ändring än tillbyggnad

Får man välja ett annat verifieringssystem vid byggande?

Enligt avsnitt 1:5 i BKR får man som alternativ eller komplettering till konstruktionslösningar i BKR även använda eurokoderna, *de europeiska konstruktionsstandarderna för bärande konstruktioner*. BKR och eurokoder utgör två separata beräkningssystem med vissa grundläggande skillnader i hur de är uppbyggda, men ska ändå leda till likvärdiga säkerhetsnivåer.

Under en övergångsperiod kommer eurokodsyste­met och BKR att gälla parallellt. Därefter avvecklas BKR i nuvarande form och ersätts av eurokodsyste­met vid verifiering av bärande konstruktioner. Detta kommer enligt dagens planering att ske vid utgången av 2010. Föreskrifter som behandlar exempelvis byggprodukter med bestyrkta egen­skaper och sannolikhetsteoretisk verifiering kommer då att placeras i andra delar av regelverket.

Vem ansvarar för att reglerna följs?

Det är den som för egen räkning utför eller låter utföra byggnads-, rivnings- eller markarbeten (dvs. byggherren) som ska se till att arbetena utförs enligt bestämmelserna i PBL, BVL, BVE, BKR och enligt BBR, Boverkets byggregler. Det är ofta fastighetsägaren som är byggherre.

Samhällets tillsyn över att reglerna följs ligger på kom­munens byggnadsnämnd. Nämnden tolkar reglerna och övervakar att de efterlevs. Byggnadsnämnden har också ett informationsansvar och det är dit man ska vända sig i enskilda ärenden. Byggnadsnämnden har möjlighet att göra ingripanden när så erfordras. Regler om sanktioner finns i 10 kap. PBL. Länsstyrelsen utövar i sin tur tillsyn över byggnadsnämndens verksamhet.

Boverkets roll, förutom att ge ut föreskrifter och all­männa råd, är att ha uppsikt över plan- och byggnadsverk­samheten i landet. Detta innebär att Boverket ska följa utvecklingen och lämna förslag på ändringar i lagar och förordningar.

Vilka regler gäller just nu?

Regler är "färskvara". En regelsamling kan av naturliga skäl endast omfatta de regler som gäller när den ges ut. Det är viktigt att hålla sig uppdaterad om ändringar av reglerna. Förändringar som har skett efter utgivningen av regelsam­lingen kan följas i:

- Svensk författningssamling, SFS, när det gäller lagar och förordningar (www.lagrummet.se)
- Boverkets författningssamling, BFS, när det gäller Bo­verkets föreskrifter och allmänna råd (www.boverket.se).

Hur hänvisar man till BKR?

Vill man hänvisa till BKR så bör man hänvisa till den bindande texten som finns i författningssamlingen. Det är inte lämpligt att hänvisa till regelsamlingen. Det räcker att hänvisa till grundförfattningen om Boverkets konstruktionsregler, BFS 1993:58, och då gäller även alla ändringar som gjorts av den. Vill man av pedagogiska skäl vara tydligare kan man lägga till ”med ändringar”. Vill man hänvisa till BKR:s lydelse vid en viss tidpunkt, så lägger man även till BFS-numret för den sista ändringen, t.ex. Boverkets konstruktionsregler, BKR, BFS 1993:58 med ändringar t.o.m. BFS 2010:2.

Hur ska man läsa BKR?

Det är viktigt att man inte omedelbart börjar läsa det avsnitt som direkt berör det aktuella området. Man behöver först känna till reglerna i avsnitt 1 och 2 som är gemensamma för alla avsnitt.

I denna regelsamling finner du samma regler som i BFS 2010:2, BKR 13, som är den senaste författningen i BKR-serien i Boverkets författningssamling (BFS). BFS 2010:2, BKR 13, är ett omtryck som innehåller alla nu gällande ändringar och ännu gällande delar av den ursprungliga grundförfattningen, BFS 1993:58. Det BFS-nummer som anges i parentes efter avsnitten anger i vilken BFS som avsnittet senast ändrades, också de ändringar som gjordes genom BFS 2010:2.

De ändringar som har gjorts sedan den förra författningsändringen, BFS 2008:7, BKR 12, är dessutom markerade med ett streck i kanten. I en fotnot som anges i början av varje sådant ändrat avsnitt anges i vilken författning den dessförinnan senaste lydelsen kom till. Saknas det fotnot till ett avsnitt som kantmarkerats beror det på att det är första gången som avsnittet ändrats. Tidigare har alltså grundförfattningen gällt. Alla ändringar som gjorts sedan den förra regelsamlingen gavs ut finns alltså med här.

Mer om de nya ändringarna i BKR

En konsekvensutredning av ändringar som har gjorts i olika avsnitt i BKR finns på Boverkets webbplats – www.boverket.se.

Veta mer

- *Regelsamling för byggande – Boverkets byggregler, BBR*, Boverket (2008). ISBN 978-91- 86045-03-6.
 - *Regelverk för hushållning, planering och byggande*, Boverket (2008), ISBN 978-91-86045-51-7. Regelsamlingen innehåller bland annat PBL i sin helhet, och utdrag ur miljöbalken samt regler för hissar, CE-märkning av byggprodukter, typgodkännande och funktionskontroll av ventilationssystem.
 - *Allmänna råd om ändring av byggnad, BÄR – Boverkets allmänna råd 1996:4, ändrad genom 2006:1*, Boverket (2006), ISBN 91-7147-984-8. BÄR anger vad som gäller för byggnader vid annan ändring än tillbyggnad.
 - *Boken om lov, tillsyn och kontroll – Boverkets allmänna råd 1995:3, ändrad genom 2004:2*, Boverket (2004), ISBN 91-7147-853-1. Här anges bl.a. vad som gäller vid bygglov, bygganmälan, tillsyn och kontroll.
 - *Behöver jag bygglov, behöver jag göra bygganmälan?* Broschyr med kortfattad information för den som vill uppföra, ändra, underhålla eller riva en byggnad eller en anläggning. Boverket (2008) ISBN: 978-91-85751-73-0.
-

Del 2: Boverkets konstruktionsregler, BKR

BFS 1993:58 med ändringar t.o.m. BFS 2010:2

Denna författning träder i kraft den 31 januari 2010.

Äldre bestämmelser får dock tillämpas på arbeten som kräver bygganmälan och för vilka bygganmälan görs före den 1 juni 2010, samt på arbeten som inte kräver bygganmälan om de påbörjas före den 1 juni 2010.

Innehåll

1 Inledning	26	3:4 Nyttig last	51
1:1 Allmänt	26	3:41 Last av inredning och personer	51
1:2 Föreskrifterna	26	3:42 Last av styckegods och massgods samt silotryck	55
1:21 Dispens vid flyttning av byggnadsverk	27	3:43 Last av fordon, transportanordningar och maskiner	55
1:22 Mindre avvikelser från föreskrifterna i denna författning... ..	27	3:5 Snölast	58
1:3 De allmänna råden	27	3:6 Vindlast	61
1:4 Byggsprodukter med bestyrkta egenskaper	28	3:62 har upphävts genom (BFS 1998:39)	65
1:41 Övergångsperiod	29	3:7 Is- och strömtryck	65
1:42 Ömsesidig erkännande	29	3:8 Deformationspåverkan och olyckslast	65
1:5 Europeiska konstruktionsstandarder (eurokoder)	29	3:9 Långtidslast	68
1:6 Terminologi	30	4 Geokonstruktioner	69
1:7 Hänvisningar	30	4:1 Krav	69
2 Allmänna regler för bärande konstruktioner	31	4:2 Förutsättningar	69
2:1 Krav	31	4:21 Geotekniska klasser (GK)	69
2:11 Krav i brottgränstillstånd	31	4:22 Geoteknisk utredning	71
2:12 Krav i bruksgränstillstånd	36	4:23 Karakteristiska materialvärden	72
2:13 Beständighet	36	4:24 Toleranser	73
2:2 Förutsättningar	37	4:25 Beständighet	73
2:21 Laster och lastkombinationer	37	4:3 Dimensionering genom beräkning och provning	73
2:22 Material	39	4:31 Dimensionering i brottgränstillstånd	73
2:23 Mått- och formavvikelser	39	4:32 Dimensionering i bruksgränstillstånd	79
2:3 Dimensionering genom beräkning och provning	40	4:33 Dimensionering genom provning	81
2:31 Beräkningsmodeller och – metoder	40	4:4 Material	81
2:32 Partialkoefficientmetoden	40	4:5 Utförande	81
2:33 Dimensionering genom provning	45	4:6 Kontroll	82
2:34 Redovisning	46	5 Träkonstruktioner	83
2:4 Material	46	5:1 Krav	83
2:5 Projektering och utförande	46	5:11 Beständighet	83
2:6 Kontroll	46	5:2 Förutsättningar	83
2:61 Dimensioneringskontroll	46	5:21 Klimatklasser	84
2:62 Mottagningskontroll och utförandekontroll	47	5:22 Lasters varaktighet	84
2:63 Dokumentation	48	5:23 Karakteristiska materialvärden för träbaserade material	85
3 Laster	49	5:24 Karakteristisk bärförmåga hos träförband	93
3:1 Egentyngd av byggnadsverksdelar	49		
3:2 Jordlast och jordtryck	49		
3:3 Vattentryck	50		

5:3 Dimensionering genom beräkning och provning	99	6:5 har upphävts genom (BFS 2010:2)	122
5:31 Dimensionering i brottgränstillstånd	99	6:51 har upphävts genom (BFS 2010:2)	122
5:32 Dimensionering i bruksgränstillstånd	110	6:6 har upphävts genom (BFS 2010:2)	122
5:33 Dimensionering genom provning	113	6:61 har upphävts genom (BFS 2010:2)	122
5:4 Material	114	6:62 har upphävts genom (BFS 2010:2)	122
5:41 Konstruktionsvirke	114	7 Betongkonstruktioner	123
5:42 Limträ	115	7:1 Krav	123
5:43 Konstruktionskivor	115	7:11 Beständighet	123
5:44 Förband	116	7:12 Motstånd mot vatteninträning	123
5:5 Utförande	117	7:2 Förutsättningar	124
5:51 Virke	117	7:21 har upphävts genom (BFS 2003:6)	124
5:52 Förband	117	7:22 Karakteristiska materialvärden för betong	124
5:6 Kontroll	118	7:23 Karakteristiska materialvärden för armering	128
5:61 Grundkontroll	118	7:24 Spännkrafter	128
5:62 Tilläggskontroll	118	7:25 Mått- och formavvikelser	128
6 Murverkskonstruktioner	119	7:3 Dimensionering genom beräkning och provning	129
6:1 Förutsättningar	119	7:31 Dimensionering i brottgränstillstånd	129
6:11 har upphävts genom (BFS 2010:2)	119	7:32 Dimensionering i bruksgränstillstånd	136
6:2 Dimensionering genom beräkning och provning	119	7:33 Dimensionering genom provning	138
6:21 Dimensioneringsvärden	119	7:34 Redovisning	138
6:22 har upphävts genom (BFS 2010:2)	120	7:4 Material	139
6:3 har upphävts genom (BFS 2010:2)	120	7:41 Delmaterial till betong	139
6:31 har upphävts genom (BFS 2010:2)	120	7:42 Betongmassa	139
6:32 har upphävts genom (BFS 2010:2)	121	7:43 Armering och ingjutningsgods	140
6:33 har upphävts genom (BFS 2010:2)	121	7:44 Förtillverkade betongelement	142
6:4 har upphävts genom (BFS 2010:2)	121	7:5 Utförande	142
6:41 har upphävts genom (BFS 2010:2)	121	7:51 Tillverkning av betongmassa	142
6:42 har upphävts genom (BFS 2010:2)	121	7:52 Betongarbeten	143
6:43 har upphävts genom (BFS 2010:2)	122	7:53 Formbyggnad och formrivning	143
6:44 har upphävts genom (BFS 2010:2)	122	7:54 Armering	143
6:45 har upphävts genom (BFS 2010:2)	122	7:55 Förtillverkade betongelement	144

7:56 Speciella betongarbeten.....	145	8:57 Montering.....	160
7:6 Kontroll	145	8:6 Kontroll	160
7:61 Allmänt.....	145	8:61 Grundkontroll	161
7:62 Mottagningskontroll av betongmassa	146	8:62 Tilläggskontroll	161
7:63 Mottagningskontroll av armering	146	9 Aluminiumkonstruktioner	163
7:64 Mottagningskontroll av fabriks- tillverkade betongelement	146	9:1 Förutsättningar.....	163
7:65 Utförandekontroll	146	9:2 Dimensionering genom beräkning och provning.....	163
8 Stålkonstruktioner	147	9:21 Dimensioneringsvärden.....	163
8:1 Krav	147	9:22 har upphävts genom (BFS 2010:2).	163
8:11 Seghet.....	147	9:3 har upphävts genom (BFS 2010:2).	164
8:12 Beständighet	147	9:31–9:312 har upphävts genom (BFS 2010:2).	164
8:2 Förutsättningar.....	147	9:33 har upphävts genom (BFS 2010:2).	164
8:21 Laster.....	148	9:4–9:6 har upphävts genom (BFS 2010:2).	164
8:22 Karakteristiska materialvärden	148	10 Bärförmåga vid brand	165
8:3 Dimensionering genom beräkning och provning	151	10:1 Krav.....	165
8:31 Dimensionering i brottgräns- tillstånd.....	151	10:11 Säkerhet mot brott och instabilitet vid brand.....	166
8:32 Dimensionering i bruksgränstillstånd.....	155	10:2 Dimensionering genom beräkning och provning.....	166
8:33 Dimensionering genom provning	155	10:21 Bestämning av bärförmågan genom klassificering.....	166
8:4 Material	156	10:22 Bestämning av bärförmågan genom dimensionering, baserad på modell av naturligt brandförlopp. 167	
8:41 Skruvförband.....	156	Bilaga 1.....	169
8:42 Tillsatsmaterial	156	Bilaga 2.....	177
8:43 Egenskaper i tjockleks- riktningen	157	Övergångsbestämmelser	187
8:5 Utförande.....	157	Sakregister till BKR.....	191
8:51 Hantering av material	157		
8:52 Bearbetning	157		
8:53 Svetsförband.....	158		
8:54 Skruvförband.....	158		
8:55 Måttnoggrannhet vid tillverkning och montering	159		
8:56 Rostskydd.....	160		

Boverkets föreskrifter om ändring i verkets konstruktionsregler (1993:58) – föreskrifter och allmänna råd;

Utkom från trycket
den 25 januari 2010

Omtryck

beslutade den 19 januari 2010.

Informationsförfarande enligt förordningen (1994:2029) om tekniska regler har genomförts¹.

Med stöd av 19 § plan- och byggförordningen (1987:383) och 18 § förordningen (1994:1215) om tekniska egenskapskrav på byggnadsverk, m.m., föreskriver Boverket i fråga om verkets konstruktionsregler (BFS 1993:58)²

dels att avsnitten 5:522, 6:11, 6:211–6:214, 6:22, 6:3–6:622, 9:22–9:6 ska upphöra att gälla,

dels att rubriker och avsnitten 1:1, 1:21, 1:4, 1:5, 1:6, 1:7, 2:114, 2:13, 2:321, 2:4, 2:62, 3:41, 3:431, 3:432, 4:31, 4:3131, 5:11, 5:2, 5:21, 5:22, 5:23, 5:241, 5:243, 5:245, 5:311, 5:3121, 5:3122, 5:3123, 5:3125, 5:322, 5:323, 5:33, 5:41, 5:411, 5:412, 5:413, 5:414, 5:415: 5:42, 5:43, 5:441, 5:442, 5:524, 5:62, 6, 6:1, 6:2, 6:21, 7, 7:231, 7:41, 7:43, 7:61, 8:221, 8:224, 8:531, 9, 9:1, 9:2, 9:21 och bilagan ska ha följande lydelse,

dels att det ska införas fyra nya avsnitt med ny rubrik 1:41, 1:42, 5:324 och 7:44.

Författningen kommer därför att ha följande lydelse från och med den dag då denna författning träder i kraft.

¹ Anmälan har gjorts enligt Europaparlamentets och rådets direktiv 98/34/EG av den 22 juni 1998 om ett informationsförfarande beträffande tekniska standarder och föreskrifter och beträffande föreskrifter för informationssamhällets tjänster (EGT L 204, 21.7.1998, s. 37, Celex 398L0034), ändrat genom Europaparlamentets och rådets direktiv 98/48/EG (EGT L 217, 5.8.1998, s. 18, Celex 398L0048).

² Författningen omtryckt BFS 1998:37 och senast ändrad BFS 2008:7.

1 Inledning

1:1³ Allmänt

Denna författning innehåller regler om bärförmåga, stadga och beständighet hos bärande konstruktioner m.m. Författningen innehåller föreskrifter och allmänna råd till följande lagar och förordningar (huvudförfattningarna):

- plan- och bygglagen (1987:10), PBL,
- lagen (1994:847) om tekniska egenskapskrav på byggnadsverk, m.m., BVL,
- förordningen (1994:1215) om tekniska egenskapskrav på byggnadsverk, m.m., BVF. (*BFS 2010:2*).

Allmänt råd

Ytterligare föreskrifter och allmänna råd med avseende på byggnaders egenskaper finns i Boverkets byggregler (*BFS 1993:57*), BBR.

Ytterligare bestämmelser om typgodkännande m.m. finns i Boverkets föreskrifter och allmänna råd om typgodkännande och tillverkningskontroll (*BFS 1995:6*). (*BFS 1998:39*).

1:2 Föreskrifterna

Föreskrifterna gäller

- när en byggnad uppförs,
- när en byggnad byggs till för tillbyggda delar,
- när en byggnad ändras för tillkommande byggnadsdelar,
- för mark- och rivningsarbeten samt
- för tomter som tas i anspråk för bebyggelse.

Föreskriften gäller även på motsvarande sätt i tillämpliga delar vid uppförande, tillbyggnad och ändring av andra byggnadsverk än byggnader, vilkas bärförmåga, stadga och beständighet har betydelse för människors hälsa och säkerhet genom att brister i dessa egenskaper kan medföra risk för allvarliga personskador.

Föreskrifterna gäller ej bergtunnlar och bergrum. (*BFS 2003:6*).

³ Senaste lydelse BFS 2003:6.

Allmänt råd

Av 14 § andra stycket BVF framgår att vid tillämpning av kraven vid tillbyggnad och annan ändring ska hänsyn tas till ändringens omfattning och byggnadens förutsättningar.

Av 18 § BVF följer att också andra myndigheter kan ha rätt att meddela föreskrifter rörande byggnaders utformning m.m. (BFS 2007:20).

1:21⁴ Dispens vid flyttning av byggnadsverk

Allmänt råd

Om uppförandet avser ett byggnadsverk som behöver flyttas kan, enligt 19 b § BVF, den nämnd som fullgör kommunens uppgifter inom byggnadsverksområdet i vissa fall ge dispens från krav i denna författning. Då en sådan dispens inte får medföra en oacceptabel risk för människors hälsa eller säkerhet lär avsteg från säkerhetsnivåerna i denna författning normalt inte kunna medges. (BFS 2010:2).

1:22 Mindre avvikelser från föreskrifterna i denna författning

Om det finns särskilda skäl och byggnadsprojektet ändå kan antas bli tekniskt tillfredsställande och det inte finns någon avsevärd olägenhet från annan synpunkt, får byggnadsnämnden i enskilda fall medge mindre avvikelser från föreskrifterna i denna författning. (BFS 2007:20).

Allmänt råd

Byggnadsnämnden kan ge sin ståndpunkt till känna i protokoll från byggsamråd enligt 9 kap. 8 § PBL. (BFS 2007:20).

1:3 De allmänna råden

De allmänna råden innehåller generella rekommendationer om tillämpningen av föreskrifterna i denna författning och i huvudförfattningarna och anger hur byggherren *kan* eller *bör* handla för att uppfylla föreskrifterna. Det står dock byggherren fritt att välja andra lösningar och metoder, om dessa uppfyller föreskrifternas krav.

De allmänna råden kan även innehålla vissa förklarande eller redaktionella upplysningar.

⁴ Senaste lydelse BFS 2007:20.

De allmänna råden föregås av texten *Allmänt råd* och är tryckta med mindre och indragen text i anslutning till den föreskrift som de hänför sig till. (BFS 2007:20).

1:4⁵ Byggprodukter med bestyrkta egenskaper

Med byggprodukter med bestyrkta egenskaper avses i denna författning produkter som tillverkats för att permanent ingå i byggnadsverk och som antingen

a) är CE-märkta,

b) är typgodkända och/eller tillverkningskontrollerade enligt bestämmelserna i 18–20 §§ BVL,

c) har produktcertifierats av ett certifieringsorgan som ackrediterats för ändamålet och för produkten i fråga enligt 14 § lagen (1992:1119) om teknisk kontroll, eller

d) har tillverkats i en fabrik vars tillverkning och produktionskontroll och utfallet därav för byggprodukten fortlöpande övervakas, bedöms och godkänns av ett certifieringsorgan som ackrediterats för ändamålet och för produkten ifråga enligt 14 § lagen (1992:1119) om teknisk kontroll. Produkten ska åtföljas av en deklARATION om överensstämmelse utfärdad av tillverkaren som refererar till den för byggprodukten gällande specifikationen som kan vara en standard eller fullständiga tillverkningshandlingar.

För att byggprodukten ska anses ha bestyrkta egenskaper ska verifieringen vid tillämpning av alternativ c) och d) ovan ha en sådan omfattning och kvalitet att det säkerställs att avsedda material- och produktenskaper uppfylls. Verifieringen ska motsvara minst vad som är beslutat för CE-märkning av liknande produkter. (BFS 2010:2).

Allmänt råd

Byggprodukter vars egenskaper bestyrkts enligt alternativen a), c) eller d) innebär inte att produkten bedömts mot svenska krav på byggnadsverk i denna författning eller i Boverkets Byggregler (BFS 1993:57), BBR, utan enbart att byggherren ska ha tilltro till den deklARATION av produktens egenskaper som medföljer. (BFS 2010:2).

Där denna författning hänvisar till allmänna råd eller handböcker i vilka begreppet *typgodkända eller tillverkningskontrollerade material och produkter* används ska detta ersättas med begreppet *byggprodukter med bestyrkta egenskaper* enligt detta avsnitt. (BFS 2010:2).

⁵ Senaste lydelse BFS 2003:6.

1:41 Övergångsperiod.

När en harmoniserad standard eller en riktlinje för europeiskt tekniskt godkännande för den aktuella produkten har offentliggjorts, gäller enbart bestyrkande enligt alternativ a) i avsnitt 1:4. Standarden eller riktlinjen kan innehålla en övergångsperiod som fastställts och publicerats i Europeiska Gemenskapens Tidning eller Boverkets författningssamling, BFS 1999:17, föreskriftsserie TEK. I sådana fall gäller även andra bestyrkanden än enligt alternativ a) till övergångsperiodens slut. (BFS 2010:2).

1:42 Ömsesidig erkännande

Såsom bestyrkande i enlighet med alternativ c) och d) i avsnitt 1:4 godtas även ett bestyrkande utfärdat av ett organ från ett annat land inom EES, om organet

1. är ackrediterat för uppgiften mot kraven i SS-EN 45011 av ett ackrediteringsorgan som uppfyller och tillämpar SS-EN ISO/IEC 17011,
2. på annat sätt erbjuder motsvarande garantier i fråga om teknisk och yrkesmässig kompetens samt garantier om oberoende eller
3. utsetts att utföra sådana uppgifter i enlighet med den ordning som anges i Artikel 16 i rådets direktiv av den 21 december 1988 om tillnärmning av medlemsstaternas lagar och andra författningar om byggprodukter (89/106/EEG).

Med den svenska utgåvan av EN-standarderna i fråga (SS-EN) jämföras varje standard som utan ändringar av innehållet överförs denna EN-standard till en nationell standard i ett annat land. (BFS 2010:2).

1:5⁶ Europeiska konstruktionsstandarder (eurokoder)

Europeiska konstruktionsstandarder (eurokoder) som överförs till svenska standarder och som ger metoder för att verifiera byggnadsverks bärförmåga, stadga och beständighet får användas som alternativ eller komplettering till vad som föreskrivs i denna författning. I de fall eurokoderna förutsätter nationella val kommer dessa att ges i Boverkets föreskrifter och allmänna råd om tillämpning av europeiska konstruktionsstandarder, (BFS 2008:8), EKS. I de fall inga sådana regler har beslutats gäller denna författning.

Vid dimensionering av en enskild byggnadsverksdel eller av byggnadsverksdelar som samverkar tillämpas genomgående antingen denna författning eller eurokoder med tillhörande EKS. (BFS 2010:2).

⁶ Senaste lydelse BFS 2007:20.

Allmänt råd

Det innebär t.ex. att

- dimensionering av ett bjälklageelement, dvs. böjning, skjuvning etc., eller
 - kontroll av totalstabiliteten
- antingen utförs helt enligt denna författning eller helt enligt eurokoder med tillhörande EKS. (*BFS 2010:2*).

Vid användning av eurokoder i denna författning ska de tillhörande svenska nationella val i Boverkets föreskrifter och allmänna råd om europeiska konstruktionsstandarder (*BFS 2008:8*), EKS, beaktas. (*BFS 2010:2*).

1:6 Terminologi

Termer som inte särskilt förklaras i huvudförfattningarna eller i dessa föreskrifter och allmänna råd, har den betydelse som anges i Terminologicentrums publikation *Plan- och bygftermer 1994*, TNC 95. (*BFS 2010:2*).

1:7 Hänvisningar

De standarder, föreskrifter eller andra texter som föreskrifterna och de allmänna råden hänvisar till anges i en bilaga. I bilagan anges i förekommande fall även vilken utgåva av exempelvis en standard som hänvisningen avser. (*BFS 2010:2*).

2 Allmänna regler för bärande konstruktioner

2:1 Krav

2:11 Krav i brottgränstillstånd

2:111 Materialbrott och instabilitet

Bärande konstruktioner ska utformas och dimensioneras så att säkerheten mot materialbrott och mot instabilitet i form av knäckning, vippning, buckling och dylikt är betryggande under konstruktionens utförande, dess livslängd samt vid brand.

Allmänt råd

Brott eller instabilitet kan även uppkomma på grund av deformationer i undergrunden.

2:112 Stjälpning, lyftning och glidning

Byggnadsverk och deras delar ska utformas och dimensioneras så att säkerheten mot stjälpning, lyftning och glidning är betryggande. (BFS 2003:6).

2:113 Olyckslast och fortskridande ras

Byggnadsverk ska utformas så att riskerna för fortskridande ras är ringa. Detta får ske genom att de utformas och dimensioneras antingen så att de kan motstå olyckslast eller så att en primär skada begränsas. Skadan får inte medföra fortskridande ras och svår förstörelse för någon annan del av byggnadsverket än det primära skadeområdet och angränsande områden.

Särskilda åtgärder behöver inte vidtas för byggnadsverk där risken för allvarliga olycksfall vid ett fortskridande ras är ringa eller för byggnadsverk som är så små att en primär skada leder till total förstörelse. (BFS 2003:6).

Allmänt råd

Kravet för olyckslast och fortskridande ras gäller normalt endast byggnadsverksdelar i säkerhetsklass 3. Se Boverkets handbok *Svängningar, deformationspåverkan och olyckslast*. (BFS 2003:6).

Ett trapphus som utgör den enda utrymningsvägen i en byggnad ska alltid dimensioneras för olyckslast.

2:114⁷ Säkerhetsindex

Säkerhetsindex, β , definierat enligt SS-ISO 2394, ska för en byggnadsverksdel vara

$\geq 3,7$ för säkerhetsklass 1,

$\geq 4,3$ för säkerhetsklass 2,

$\geq 4,8$ för säkerhetsklass 3.

Vid dimensionering med hänsyn till olyckslast och risken för fortskridande ras ska säkerhetsindexet β vara minst 3,1 respektive 2,3.

Angivna β -värden avser referenstiden 1 år. (BFS 2010:2).

Allmänt råd

Angivna partialkoefficienter i brottgränstillstånd är beräknade med hänsyn till ovan angivna β -värden och baserade på en kalibrering enligt NKB-skrift nr 55, *Retningslinjer för last- og sikkerhedsbestemmelser for bærende konstruktioner, 1987*.

Om en sannolikhetsteoretisk metod används är reglerna avseende partialkoefficient vägledande. (BFS 2010:2).

2:115 Säkerhetsklass

Med hänsyn till omfattningen av de personskador som kan befaras uppkomma vid brott i en byggnadsverksdel, ska byggnadsverksdelen hänföras till någon av följande säkerhetsklasser:

- säkerhetsklass 1 (låg), liten risk för allvarliga personskador,
- säkerhetsklass 2 (normal), någon risk för allvarliga personskador,
- säkerhetsklass 3 (hög), stor risk för allvarliga personskador. (BFS 2003:6).

Allmänt råd

Utöver krav på säkerhetsklass, som endast är relaterad till personskada, kan byggherren ställa högre krav, t.ex. med hänsyn till sakkada.

Vid val av säkerhetsklass ska följande principer tillämpas.

Byggnadsverksdelar får hänföras till *säkerhetsklass 1*, om minst ett av följande krav är uppfyllt:

- personer vistas endast i undantagsfall i eller invid byggnadsverket,
- byggnadsverksdelen är av sådant slag att ett brott inte rimligen kan befaras medföra personskador, eller
- byggnadsverksdelen har sådana egenskaper att ett brott inte leder till kollaps utan endast till obrukbarhet.

⁷ Senaste lydelse BFS 2003:6.

Byggnadsverksdelar ska hänföras till *säkerhetsklass 3*, om följande förutsättningar samtidigt föreligger:

- byggnadsverket är så utformat och använt att många personer ofta vistas i eller invid det,
- byggnadsverksdelen är av sådant slag att kollaps medför stor risk för personskador, och
- byggnadsverksdelen har sådana egenskaper att ett brott leder till omedelbar kollaps.

Övriga byggnadsverksdelar ska hänföras till lägst *säkerhetsklass 2*.

Vid dimensionering med partialkoefficientmetoden i brottgränstillstånd ska säkerhetsklassen för en byggnadsverksdel beaktas med hjälp av partialkoefficienten γ_n på följande sätt:

- säkerhetsklass 1, partialkoefficient $\gamma_n = 1,0$,
- säkerhetsklass 2, partialkoefficient $\gamma_n = 1,1$,
- säkerhetsklass 3, partialkoefficient $\gamma_n = 1,2$.

γ_n får sättas lika med 1,0 oavsett säkerhetsklass vid dimensionering med hänsyn till

- brand och
- olyckslast och till risken för fortskridande ras.

En förutsättning för att angivna värden på partialkoefficienten γ_n i säkerhetsklasserna 2 och 3 enligt avsnitt 2:115 ska få utnyttjas är att dimensioneringskontroll utförs. (*BFS 2003:6*).

Allmänt råd

Exempel på val av säkerhetsklass

A *Två- och flervåningsbyggnader av typen bostadshus (undantaget enbostadshus), kontorshus, varuhus, sjukhus och skolor*

Till *säkerhetsklass 3* bör följande byggnadsdelar räknas:

- Byggnadens bärande huvudsystem inklusive de byggnadsdelar, som är oundgängligen nödvändiga för systemets stabilisering.
- Andra bärverk, t.ex. pelare, balkar och skivor, vars kollaps innebär att bjälklagsyta $>150 \text{ m}^2$ rasar.
- Trappor, balkonger, loftgångar och andra byggnadsdelar som tillhör byggnadens utrymningsvägar.

Till *säkerhetsklass 2* bör följande byggnadsdelar räknas:

- Bjälklagsbalkar som inte hör till säkerhetsklass 3.
- Bjälklagsplattor.
- Takkonstruktion utom lätta ytbärverk av icke sprött material.
- De delar av tunga ytterväggskonstruktioner (massa per area

$\geq 50 \text{ kg/m}^2$) som är belägna högre än 3,5 meter över markytan och som inte hör till byggnadens bärande huvudsystem.

- Infästningar till ytterväggskonstruktioner som är belägna högre än 3,5 meter över markytan och som inte hör till byggnadens bärande huvudsystem.
- Tunga mellanväggar (massa per area $\geq 250 \text{ kg/m}^2$) som inte hör till byggnadens bärande huvudsystem.
- Infästning av tunga undertak (massa per area $\geq 20 \text{ kg/m}^2$).
- Trappor som inte hör till säkerhetsklass 3.

Till *säkerhetsklass 1* bör följande byggnadsdelar räknas:

- Lätta ytbärverk (massa per area $\leq 50 \text{ kg/m}^2$) i yttertak av icke sprött material.
- Lätta sekundära ytterväggskonstruktioner av icke sprött material.
- Alla sekundära ytterväggskonstruktioner (t.ex. väggreglar) i byggnadens entréväning.
- Lätta, icke bärande innerväggar.
- Infästning av lätta undertak.
- Sockelbalkar som inte bär en vägg i säkerhetsklass 2 eller 3.
- Bjälklag på eller strax över mark.

B *Envåningsbyggnader av typen hallbyggnader, vilkas takkonstruktioner har stora spännvidder (≥ 15 meter) och som används för sporthallar, utställningshallar, samlingslokaler, varuhus, skolor och sådana industrilokaler där många personer vistas*

Till *säkerhetsklass 3* bör följande byggnadsdelar räknas:

- Byggnadens bärande huvudsystem inklusive vindförband och stabiliserande system.
- Räcken till läktare och dylikt invid större höjdskillnader och vid vilka ett stort antal personer kan vistas.
- Konstruktioner som bär större traverser (≥ 15 meter spännvidd och ≥ 20 ton lyftkapacitet).

Till *säkerhetsklass 2* bör följande byggnadsdelar räknas:

- Takåsar och takplåtar som inte har avstyvande eller stabiliserande funktion. Åsar och plåtar kan hänföras till säkerhetsklass 1 om de är infästa på ett sådant sätt att yttertaket hänger kvar vid brott.
- Infästning av tunga takelement (massa per area $\geq 50 \text{ kg/m}^2$).
- Tunga mellanväggar (massa per area $\geq 250 \text{ kg/m}^2$).
- Tunga undertak (massa per area $\geq 20 \text{ kg/m}^2$).
- Balkar för mindre telfrar och traverser.

Till *säkerhetsklass 1* bör följande byggnadsdelar räknas:

- Sekundära ytterväggskonstruktioner (t.ex. väggreglar) med högst 6 meters höjd.
- Lätta takelement.
- Lätta innerväggar.
- Infästning av lätta undertak.
- Sockelbalkar som inte bär en vägg i säkerhetsklass 2 eller 3.
- Bjälklag på eller strax över mark.

- C* *Enbostadshus och andra små byggnader i ett eller två våningsplan*
Byggnadens bärande huvudsystem och trappor bör hänföras till säkerhetsklass 2. I övrigt kan de säkerhetsklasser som anges i punkt A tillämpas.
- D* *Envåningsbyggnader, vilkas takkonstruktioner har små spännvidder (< 15 meter) och som har samma användning som byggnaderna enligt punkt B*
Byggnadens bärande huvudsystem bör hänföras till säkerhetsklass 2. I övrigt kan de säkerhetsklasser som anges i punkt B tillämpas.
- E* *Byggnader som personer sällan vistas i eller invid*
Byggnadens bärande huvudsystem bör hänföras till säkerhetsklass 2 och dess sekundära konstruktioner till säkerhetsklass 1, såvida förhållandet att personer sällan vistas i eller invid byggnaden med rimlig säkerhet kan väntas bestå i framtiden. Alla bärande byggnadsdelar för små byggnader som inte är större än enbostadshus kan hänföras till säkerhetsklass 1.
- F* *Geokonstruktioner*
Säkerhetsklass för geokonstruktion beror bl.a. av ovanförliggande konstruktion. Grundkonstruktion kan i vissa fall hänföras till lägre säkerhetsklass än ovanförliggande konstruktion.
- G* *Järnvägsbroar*
För järnvägsbroar och deras delar bör säkerhetsklasser enligt *BV Bro* tillämpas.
(*BFS 2003:6*).

2:12 Krav i bruksgränstillstånd

Allmänt råd

Utöver angivna krav i bruksgränstillstånd, som primärt endast är relaterade till säkerhet och hälsa, kan byggherren ställa högre krav t.ex. med hänsyn till utseende och komfort.

Finns inga andra krav kan, vid dimensionering med sannolikhets-teoretisk metod i princip enligt SS-ISO 2394, risken för överskridande av bruksgränstillstånd sättas till $\beta = 1,3$ à $2,3$ beroende på typ av bruksgränstillstånd.

Beräkning av deformationer och svängningar bör utföras enligt elasticitetsteorin med en beräkningsmodell som på ett rimligt sätt beskriver konstruktionens styvhet, massa, dämpning och randvillkor. (BFS 2003:6).

2:121 Formändring och förskjutning

Byggnadsverksdelar och deras upplag ska ha sådan styvhet att deformationer eller förskjutningar av byggnadsverksdelen vid avsedd användning inte inverkar menligt på dess funktion eller skadar andra byggnadsverksdelar. Förutom den omedelbara deformationen då lasten påförs ska också beaktas inverkan av

- lastens varaktighet och variationer,
- byggnadsverksdelens miljö, innefattande temperatur och fuktighet, samt
- materialets långtidsegenskaper. (BFS 2003:6).

2:122 Svängning

Byggnadsverksdelar ska utformas så att uppkomna svängningar inte upplevs som besvärande. (BFS 2003:6).

2:123 Sprickor

Byggnadsverksdelars sprickbildning ska begränsas i den mån det är nödvändigt för att säkerställa byggnadsverksdelens avsedda funktion och beständighet. (BFS 2003:6).

2:13⁸ Beständighet

Byggnadsverksdelar och material som ingår i bärande konstruktioner ska antingen vara naturligt beständiga eller göras beständiga genom skyddsåtgärder och underhåll så att kraven i brottgräns- och bruksgränstillstånd uppfylls under byggnadsverkets livslängd. (BFS 2010:2).

⁸ Senaste lydelse BFS 2003:6.

Allmänt råd

Ytterligare krav rörande material eller skyddsåtgärder med avseende på påverkan på inomhusmiljö, närmiljö och mikrobiell tillväxt finns i avsnitten 6:11 och 6:5 i Boverkets byggregler (BFS 1993:57), BBR. (BFS 2010:2).

Är permanent skydd inte möjligt ska förväntade förändringar av egenskaperna beaktas vid dimensioneringen. Konstruktionen ska vid förutsatt underhållsbehov utformas så att de påverkade delarna blir åtkomliga för återkommande skyddsåtgärder och underhåll. (BFS 2010:2).

Allmänt råd

Med livslängd avses den vid dimensioneringen förväntade tid under vilken konstruktionen med normalt underhåll uppvisar erforderlig funktionsduglighet. Om inte annat kan påvisas vara riktigare med hänsyn till byggnadsverkets art bör den dimensionerande livslängden för konstruktioner i säkerhetsklass 2 och 3 väljas till minst

- 50 år för byggnadsverksdelar som är åtkomliga för inspektion och underhåll och
- 100 år för byggnadsverksdelar som inte är åtkomliga för inspektion och underhåll.

Om någon annan livslängd än de ovan angivna väljs bör detta anges i bygghandlingarna. (BFS 2003:6).

2:2 Förutsättningar

2:21 Laster och lastkombinationer

De kombinationer av lasteffekt och bärförmåga som ger den ogynnsammaste inverkan på en konstruktion och som kan förekomma samtidigt när konstruktionen uppförs eller under dess livslängd ska beaktas.

Med hänsyn till lasters variation i tiden ska laster betraktas som permanenta eller variabla laster eller som olyckslaster.

Laster ska betraktas som statiska eller dynamiska laster beroende på hur snabbt de påförs och hur konstruktionen påverkas av acceleration.

Laster med så många lastvariationer att utmattningsbrott kan uppträda ska betraktas som utmattningslaster. (BFS 2003:6).

Allmänt råd

När det gäller byggnader behöver normalt endast följande laster betraktas som utmattningslast:

- Dynamiska krafter från rörliga delar i maskiner.
- Vindlast om inverkan av vindstötar eller virvelavlösning har betydelse.

Last av kranar, traverser och andra transportanordningar kan vara utmattningslast. (BFS 2003:6).

Laster som kan ge tidsberoende deformationer av betydelse ska betraktas som långtidslast.

Allmänt råd

Som långtidslast bör räknas:

- All permanent last.
- Tidsmedelvärdet, $\psi_1 Q_k$, av variabel last för det ogynnsammaste året eller annan lämplig tidsperiod.

Med hänsyn till lasters fördelning i rummet, ska laster betraktas som bundna eller fria.

Lastvärden ska i görligaste mån bestämmas med hjälp av statistiska metoder och med stöd av empiriskt erhållna resultat.

Laster som kan uppträda samtidigt ska kombineras. Om sannolikheten är liten för att de uppträder samtidigt med stora värden behöver de inte kombineras. (BFS 1998:39).

Allmänt råd

Följande laster behöver normalt inte kombineras:

- koncentrerad last och utbredd nyttig last,
- koncentrerad last och vanlig snölast på en konstruktion med spännvidden < 2 meter,
- nyttig last och vindlast på skyddsräcke,
- nyttig last och snölast på balkong, ståplatsläktare, parkeringsdäck och gårdsbjälklag. (BFS 1998:39).

Laster, som har en gemensam orsak och som är starkt beroende av varandra och med stor sannolikhet uppträder med höga värden samtidigt, ska räknas som en enda last med samma partialkoefficient.

Det karakteristiska värdet G_k för en permanent last ska motsvara det värde som med en sannolikhet av 50 % inte överskrids.

Det karakteristiska värdet Q_k för en variabel last ska för byggnader motsvara det värde som med en sannolikhet av 98 % inte överskrider någon gång under ett år, dvs. 98-procentsfraktilen. För klimatberoende laster motsvarar detta en upprepningsstad på 50 år. Om byggnadsverkets avsedda livslängd, lastens karaktär eller dimensioneringsfallet avsevärt avviker från vad som anges i denna författning får fraktiler eller upprepningsstider som bättre motsvarar förutsättningarna användas.

Det vanliga värdet ψQ_k för en variabel last ska bestämmas med hänsyn till lastens variation i tiden och till lastens variationskoefficient.

När last av inredning och personer ingår i en lastkombination ska såväl den bundna som den fria lastdelen vara delar av en enda variabel last och åsättas samma partialkoefficient γ_f .

Det karakteristiska värdet Q_{ak} för en olyckslast ska bestämmas med hänsyn till lastens art.

För laster som inte anges i avsnitt 3 ska lastvärdet bestämmas i varje enskilt fall och enligt de principer som anges i detta avsnitt.

För förtillverkade, bärande byggnadsdelar ska vid dimensioneringen beaktas de lasteffekter som kan uppkomma vid lagring, transport, lyftning och montering. (BFS 2003:6).

2:22 Material

Vid bestämning av dimensioneringsvärdet för en materialegenskap ska osäkerheten mellan värdet på materialegenskapen, bestämd genom materialprovning, och motsvarande värde i den färdiga konstruktionen beaktas.

Det karakteristiska värdet ska sättas till den nedre 5-procentsfraktilen för ett materials hållfasthetsegenskaper och för deformationsegenskaper som påverkar bärförmågan, om inget annat anges i respektive materialavsnitt. För deformationsegenskaper som inte påverkar bärförmågan väljs 50-procentsfraktilen.

2:23 Mått- och formavvikelser

Mått- och formavvikelser ska beaktas vid dimensioneringen, om de är av betydelse för verifiering av att kraven i brottgräns- och bruksgränstillstånden är uppfyllda. Härvid får måttavvikelser hos enskilda konstruktionsdelar och byggnadsstommar behandlas var för sig.

Allmänt råd

Om fler tryckta element samverkar, kan konstruktionens lutning beräknas enligt *Betonghandboken – Konstruktion*, avsnittet 3.4:222 respektive *K18*, avsnittet 18:56. (BFS 1995:18).

2:3 Dimensionering genom beräkning och provning

Dimensionering ska ske genom beräkning, provning eller genom någon kombination därav. Beräkning och provning fordras dock inte, om detta är uppenbart obehövligt.

En färdig konstruktion har tillräcklig stadga när ranglighet, svajning (svängningar), besvärande sprickbildningar, deformationer och dylikt förekommer i endast obetydlig omfattning. (*BFS 1995:18*).

2:31 Beräkningsmodeller och –metoder

Beräkningar ska baseras på en beräkningsmodell som i rimlig utsträckning beskriver konstruktionens verknings sätt i aktuella gränstillstånd. Vald beräkningsmodell och ingångsparametrar ska redovisas.

Om osäkerheten hos en beräkningsmetod är stor, ska man ta hänsyn till detta. Vid beräkning av tvångskrafter ska konstruktionens verknings sätt i aktuellt gränstillstånd beaktas. (*BFS 2003:6*).

Allmänt råd

Exempel på faktorer som bör beaktas är

- eftergivlighet hos upplag, inspänning och avstyvning,
- tilläggs krafter och tilläggs moment orsakade av deformationer,
- lastexcentriciteter,
- samverkan mellan konstruktioner/konstruktionsdelar,
- tidseffekter samt
- byggmetoder. (*BFS 2003:6*).

2:32 Partialkoefficientmetoden

2:321⁹ Allmänt

Vid dimensionering enligt partialkoefficientmetoden ska säkerheten beaktas med hjälp av särskilda partialkoefficienter för last och bärförmåga.

Säkerheten mot överskridande av brott- eller bruksgränstillstånd är vid partialkoefficientmetoden betryggande om följande villkor är uppfyllt. (*BFS 2003:6*).

⁹ Senaste lydelse BFS 2003:6.

$$S_d \leq R_d \quad (a)$$

Där $S_d = S(F_d, f_d, a_d, \gamma_s)$

och $R_d = R(f_d, a_d, C, \gamma_R)$

BETECKNINGAR

d	index som anger dimensionerande värde
S	lasteffekt
F	last
a	geometrisk parameter
γ_s	partialkoefficient för beräkningsmodell av lasteffekt
R	bärförmåga
f	materialegenskap enligt avsnitt 2:323
C	gränsvärde, t.ex. största deformation för vilket funktionskravet är uppfyllt
γ_R	partialkoefficient för beräkningsmodell av bärförmåga.

(BFS 2003:6).

Allmänt råd

Alternativ formulering och mer generell tolkning av villkor (a) framgår av SS-ISO 2394. (BFS 2003:6).

Dimensionerande värdet för en last är

$$F_d = \gamma_f F_k \quad \text{eller} \quad F_d = \gamma_f \psi F_k \quad (b)$$

där F_k är karakteristiskt lastvärde, ψ lastreduktionsfaktor som multiplicerad med F_k ger vanligt lastvärde och γ_f är en partialkoefficient enligt avsnitt 2:322. Produkten ψF_k ingår i lastkombinationer.

Dimensionerande bärförmåga eller gränsvärde i bruksgränstillstånd R_d ska bestämmas med ledning av dimensionerande värdet för aktuellt material enligt avsnitt 2:323 och reglerna i avsnitten 4–9.

När partialkoefficienter som baseras på samma fraktil är olika i denna författning och i annan källa ska värden enligt denna författning användas vid verifiering av byggnadsverkets bärförmåga och stadga. (BFS 2010:2).

Allmänt råd

Exempel på ovanstående typ av källor kan vara produkthandböcker eller produktspecifikationer. (BFS 2010:2).

2:322 Dimensionerande lastkombinationer

De lastvärden som anges i avsnitt 3 ska tillämpas vid dimensionering, om inget annat kan påvisas vara riktigare.

De lastkombinationer och partialkoefficienter som anges i följande tabeller ska tillämpas för byggnader. För andra byggnadsverk får andra lastkombinationer och partialkoefficienter tillämpas förutsatt att minst samma säkerhet uppnås i brott- och bruksgränstillstånd. Värdet på variabel last ska sättas lika med noll, om detta ger en ogynnsammare lasteffekt. (BFS 2003:6).

Allmänt råd

För järnvägsbroar bör lastvärden, lastkombinationer och partialkoefficienter enligt BV Bro tillämpas. (BFS 2003:6).

Vid dimensionering med hänsyn till utmattning får γ_f för variabel last sättas till 1,0.

Tabell 2:322a Föreskrivna lastkombinationer 1–4, tillhörande partialkoefficient γ_f och lastvärden för brottgränstillstånd i allmänhet

Last	Lastkombination			
	1	2	3	4
<i>Permanent last</i>				
Tyngd av byggnadsverksdelar				
– bunden last, G_k	1,0 G_k	0,85 G_k	1,15 G_k	1,0 G_k
– fri last, ΔG_k	–	–	–	- 0,1 G_k
Tyngd av jord ¹ och vatten vid medelvattenstånd G_k	1,0 G_k	1,0 G_k	1,0 G_k	1,0 G_k
<i>Variabel last</i>				
En variabel last Q_k	1,3 Q_k	1,3 Q_k	–	–
Övriga variabla laster, vanligt värde ψQ_k	1,0 ψQ_k	1,0 ψQ_k	–	–

¹ Beträffande jordtryck se avsnitt 3:2. (BFS 2003:6).

Allmänt råd

Lastkombination 1 är vanligtvis dimensionerande.

Lastkombination 2 kan vara dimensionerande, om tyngden av en byggnadsverksdel är gynnsam och har betydelse för konstruktionens säkerhet, t.ex. vid lyftning och stjälpning av konstruktioner.

Lastkombination 3 kan vara dimensionerande, om de variabla lasterna är små i förhållande till de permanenta.

Lastkombination 4 kan vara dimensionerande, om tyngdens fördelning över konstruktionen är av väsentlig betydelse i förhållande till inverkan av övriga laster, t.ex. för moment i bågar och momentet kring momentnollpunkter i spännbetongbalkar. (BFS 2003:6).

Tabell 2:322b Föreskrivna lastkombinationer 5–7, tillhörande partialkoefficient γ_f och lastvärden för brottgränstillstånd vid olyckslast, vid fortskridande ras respektive vid brand

Last	Lastkombination		
	5	6	7
<i>Permanent last</i>			
Tyngd av byggnadsverksdelar, jord och vatten under medelvattenytan G_k	1,0 G_k	1,0 G_k	1,0 G_k
<i>Variabel last</i>			
Alla variabla laster ψQ_k för vilka $\psi \geq 0,5$	1,0 ψQ_k	–	1,0 ψQ_k
för vilka $\psi \geq 0,25$	–	1,0 ψQ_k	–
<i>Olyckslast</i>			
En olyckslast Q_{ak}	1,0 Q_{ak}	–	–
Last som följd av brand Q_{ak}	–	–	1,0 Q_{ak}

(BFS 2003:6).

Allmänt råd

Lastkombination 5 bör normalt endast tillämpas för byggnadsverksdelar i säkerhetsklass 3. (BFS 2003:6).

Lastkombination 6 ska tillämpas efter en lokal skada för den resterande delen av konstruktionen.

Allmänt råd

Den lokala skadan kan även vara förorsakad av brand. (BFS 1998:39).

Lastkombination 7 som gäller vid brand ska innehålla en termisk last Q_{ak} som antingen ska bestämmas efter standardbrandkurvan enligt avsnitt 4:2 i SS-EN 13501-2 eller på basis av energibalansmetod och med aktuell brandbelastning. Se även avsnitt 10 och BBR avsnitt 5:8. (*BFS 2005:18*).

Tabell 2:322c Föreskrivna lastkombinationer 8 och 9, tillhörande partialkoefficient γ_f och lastvärden för en konstruktion i bruksgränstillstånd

Last	Lastkombination	
	8	9
Permanenta laster G_k	1,0 G_k	1,0 G_k
Variabel last		
En variabel last med karakteristiskt värde Q_k	1,0 Q_k	–
Övriga variabla laster med vanligt värde ψQ_k	1,0 ψQ_k	–
Alla variabla laster med vanligt värde ψQ_k	–	1,0 ψQ_k

Lastkombination 8 ska tillämpas vid dimensionering mot permanent skada i bruksgränstillstånd.

Allmänt råd

Exempel på permanent skada är

- permanent nedböjning av en balk eller ett bjälklag som kan orsaka skada på andra byggnadsverksdelar eller äventyra vattenavrinningen,
- permanenta sprickor som kan påverka beständigheten.

Om skadeorsaken är långtidslast utgår 1,0 Q_k och ψ ersätts med ψ_1 enligt 2:21. (*BFS 2003:6*).

Lastkombination 9 ska tillämpas vid dimensionering mot tillfälliga olägenheter i bruksgränstillstånd.

2:323 Dimensionerande materialvärden

Dimensionerande materialvärden ska normalt bestämmas ur formeln

$$f_d = \frac{\kappa f_k}{\eta \gamma_m \gamma_n} \quad (a)$$

κ faktor som utnyttjas för material vars bärförmåga är beroende av fuktförhållanden, volym under spänning och lastens varaktighet.

f_k det karakteristiska värdet på en materialegenskap, t.ex. materialets hållfasthet eller elasticitetsmodul.

η	faktor som beaktar systematiska skillnader mellan den materialegenskap som erhålls genom provning och den verkliga konstruktionens materialegenskap. Om inget annat anges i respektive materialavsnitt får η sättas till 1,0.
γ_m	partialkoefficient som beaktar osäkerheten vid bestämningen av bärförmåga. Osäkerheten i beräkningsmodell inkluderas normalt i γ_m om inte annat anges i respektive materialavsnitt.
γ_n	partialkoefficient som beaktar säkerhetsklassen i brottgränstillstånd. I bruksgränstillståndet får γ_n sättas till 1,0.

Enligt formel (a) i 2:321 kan f_d påverka både S_d och R_d , t.ex. vid vissa jordtrycksbelastade konstruktioner. I sådana fall får γ_n sättas till aktuellt värde på den sida av olikhetstecknet där inverkan är störst och till 1,0 på den andra sidan.

Om inget annat anges i resp. materialavsnitt får γ_m sättas till 1,0 vid dimensionering

- för olyckslast,
- med hänsyn till fortskridande ras,
- med hänsyn till brand och
- i bruksgränstillstånd.

Dimensionerande bärförmågan R_d vid brand ska i brottgränstillstånd bestämmas enligt föreskrifterna i avsnitt 10. (*BFS 2003:6*).

2:33 Dimensionering genom provning

Planering, utförande och utvärdering av provning ska genomföras på sådant sätt att den verkliga konstruktionen får samma tillförlitlighet med hänsyn till relevanta gränstillstånd och lastförutsättningar som om dimensionering utförts genom beräkning.

Allmänt råd

Vid bestämning av en konstruktions bärförmåga genom provning bör den karakteristiska bärförmågan definieras som den nedre 5-procentsfraktilen bestämd på 75 procents konfidensnivå. Vid bestämning av en konstruktions deformationsegenskaper bör det karakteristiska värdet definieras som 50-procentsfraktilen bestämd på 75 procents konfidensnivå.

I Boverkets handbok *Dimensionering genom provning* finns beskrivningar av förutsättningar, planering och genomförande samt metoder för bestämning av

- karakteristiska värden och
- dimensioneringsvärden.

Partialkoefficienter för bestämning av dimensioneringsvärden ges, med undantag för geokonstruktioner, i respektive materialavsnitt.
(*BFS 1995:18*)

2:34 Redovisning

Bärande konstruktioner ska redovisas på ritningar och i andra handlingar på sådant sätt att det kan kontrolleras att kraven på bärförmåga, stadga och beständighet är uppfyllda.

2:4 Material

Material till bärande konstruktioner, inklusive jord och berg, ska ha kända, lämpliga och dokumenterade egenskaper i de avseenden som har betydelse för deras användning. (*BFS 2010:2*).

2:5 Projektering och utförande

En konstruktion ska

- projekteras och utförs av kompetent personal på ett fackmässigt sätt,
- projekteras så att arbetet kan utföras på ett sådant sätt att avsedd utformning uppnås och så att förutsatt underhåll kan ske,
- utföras enligt upprättade bygghandlingar.

Vid utförandet ska tillses att avvikelser från nominella mått inte överstiger gällande toleranser.

Avvikelser från bygghandlingar eller åtgärder som inte anges på någon bygghandling, såsom håltagningar, ursparningar och slitsar, får utföras först sedan det klarlagts att byggnadsverksdelens funktion inte äventyras. Samråd ska ske i erforderlig grad med den som ansvarar för konstruktionshandlingarna.

För stabilisering under monteringtiden ska provisorisk stagning anordnas.
(*BFS 2003:6*).

2:6 Kontroll

2:61 Dimensioneringskontroll

Med dimensioneringskontroll avses i dessa föreskrifter kontroll av dimensioneringsförutsättningar, bygghandlingar och beräkningar. (*BFS 1995:18*).

Allmänt råd

Denna kontroll bör utföras av en person som inte tidigare deltagit i projektet. (BFS 1998:39).

2:62¹⁰ Mottagningskontroll och utförandekontroll

Med mottagningskontroll avses i dessa föreskrifter byggherrens kontroll av att material och produkter har förutsatta egenskaper när de tas emot på byggsplatsen. Vid denna kontroll ska material och produkter

- identifieras,
- granskas och
- provas såvida de inte är byggprodukter med bestyrkta egenskaper enligt avsnitt 1:4.

Byggherren måste därutöver förvissa sig om att byggproduktens egenskaper vid användning möjliggör uppfyllande av kraven i denna författning och i Boverkets byggregler (BFS 1993:57), BBR. (BFS 2010:2).

Allmänt råd

Byggprodukter vars egenskaper bestyrkts enligt alternativen a), c) eller d) i avsnitt 1:4 innebär inte att produkten bedömts mot svenska krav på byggnadsverk i denna författning eller i Boverkets Byggregler (BFS 1993:57), BBR, utan enbart att byggherren ska ha tilltro till den deklaration av produktens egenskaper som medföljer.

För byggprodukter med bestyrkta egenskaper enligt avsnitt 1:4 behöver byggherren inte göra någon egen provning av dessa egenskaper. Mottagningskontrollen kan då inskränkas till att endast avse identifiering, kontroll av märkning, granskning och att med ledning av produktdeklarationen avgöra om byggprodukten är lämplig för aktuell användning. (BFS 2010:2).

Med utförandekontroll avses i dessa föreskrifter byggherrens kontroll av att

- tidigare inte verifierbara projekteringsförutsättningar som är av betydelse för säkerheten är uppfyllda samt att

- arbetet utförs enligt gällande ritningar och andra handlingar. (BFS 2003:6).

2:621 Grundkontroll och tilläggskontroll

Med grundkontroll avses i dessa föreskrifter den generella kontrollen av material, produkter och arbetsutförande. (BFS 1995:18).

¹⁰ Senaste lydelse BFS 2003:6.

Allmänt råd

Materialspecifika regler för grundkontroll finns i respektive material-avsnitt.

Med tilläggskontroll avses i dessa föreskrifter den specifika kontroll som ska ske av

- konstruktionsdetaljer som har avgörande betydelse för konstruktionens bärförmåga, stadga eller beständighet,
- konstruktionsdetaljer med speciellt utförande samt
- påverkan på omgivningen.

För tilläggskontrollen ska en plan upprättas. (*BFS 2004:9*).

Allmänt råd

Materialspecifika regler för tilläggskontroll finns i respektive material-avsnitt.

2:63 Dokumentation

Resultaten av utförda kontroller ska dokumenteras. Eventuella avvikelser med tillhörande åtgärder ska noteras liksom andra uppgifter av betydelse för den färdiga konstruktionens kvalitet. (*BFS 2003:6*).

3 Laster

De lastvärden som anges i detta avsnitt ska tillämpas vid dimensionering enligt partialkoefficientmetoden.

Laster förutsätts ha statiska verkningar, såvida det inte särskilt anges att en last är dynamisk.

3:1 Egentyngd av byggnadsverksdelar

Egentyngd av byggnadsverksdelar ska antas vara permanent och bunden last. Tyngden av sådana byggnadsverksdelar som lätt kan avlägsnas, flyttas eller kompletteras ska räknas som variabel fri last ($\psi = 1$). (BFS 2003:6).

Allmänt råd

Last från icke bärande väggar är inte inräknade i nyttig last i avsnitt 3:4.

3:2 Jordlast och jordtryck

Tyngd av jord ska antas ge dels vertikal last, jordlast, dels horisontalt eller nära horisontalt tryck, jordtryck. Jordlast och jordtryck, orsakade av jordens egentyngd, ska antas vara permanent och bunden last. Följande undantag gäller dock:

- Om en viss jordvolym kan antas bli avlägsnad ska dess inverkan antas vara en variabel fri last med $\gamma_f = 1,0$ och $\psi = 1$.
- Inverkan av tillfälliga jordarbeten ska bedömas från fall till fall och klassificeras med hänsyn till arbetets art och kompenserande åtgärder.
- Inverkan av last på markytan, ska klassificeras på samma sätt som lasten själv.

Jordlasten ska beräknas på grundval av jordens tunghet, varvid hänsyn ska tas till grundvattennivån, eventuella markuppfyllnader eller avlastningar av jordlagren genom schaktning. (BFS 1998:39).

Allmänt råd

Om jordens tunghet ej är säkerställd genom mätningar och provningar bör ett för det aktuella dimensioneringsfallet försiktigt valt värde användas. (BFS 2003:6).

Jordtrycket ska beräknas med hänsyn till jordens egenskaper, grundvattennivån, den stödjande konstruktionens utformning, styvhet och rörelsemöjligheter samt övriga inverkanse faktorer enligt reglerna i avsnitt 4. (BFS 1995:18).

Allmänt råd

Om inte högre laster föreskrivs, bör det förutsättas att yttre last på markytan intill konstruktionen består av minst $q_k = 2 \text{ kN/m}^2$ utbredd last $\psi = 1$ eller, där så är tillämpligt, av en fordonslast enligt avsnitt 3:43.

Det bör observeras att jordtryck kan uppkomma förutom av jordmaterialets egentynghed och yttre last även av tjälskjutning, fuktsvällning och packning.

3:3 Vattentryck

De vattenstånd i sjöar och i grundvatten som bestämmer vattentryck, ska normalt bestämmas på grundval av observationer på platsen.

Allmänt råd

Om observationer saknas för aktuellt objekt, kan dimensioneringen baseras på närliggande observationspunkter och på en försiktig bedömning.

Vattentrycket ska delas upp i två delar, varav en räknas som permanent last och en som variabel last.

Som permanent last ska räknas

- vattentrycket vid medelvattenstånd i vattendrag och sjöar, eller
- vattentrycket vid grundvattnets medelnivå.

Som variabel lastdel ska räknas skillnaden mellan vattentrycket vid förekommande vattenstånd och det permanenta vattentrycket. Baserar sig dessa värden på uppmätta vattenstånd som *högsta högvattenyta*, HHW, respektive *lägsta lågvattenyta*, LLW, ska dessa, med beaktande av mätperiodens längd, omräknas till karakteristiska värden enligt avsnitt 2:21. (*BFS 1995:18*).

Allmänt råd

Karakteristiskt lastvärde q_k bör väljas så att det svarar mot HHW eller LLW och vanligt lastvärde ψq_k så att det svarar mot *normalhögvattenyta*, MHW eller *normallågvattenyta*, MLW.

Dimensioneringsvärdet q_d bör i beräkningsmodellen begränsas till vad som är fysikaliskt möjligt. (*BFS 1998:39*).

Inverkan av tillfällig sänkning av grundvattennivån ska bedömas från fall till fall och klassificeras med hänsyn till arbetets art och kompensering åtgärder.

Vattentrycket ska som regel antas vara statisk last. Statiskt vattentryck ska räknas som bunden last.

Dynamiska krafter, orsakade av snabba vattentrycksförändringar eller av vågor, ska helt eller delvis räknas som fri last. (BFS 1998:39).

3:4 Nyttig last

Nyttig last ska antas vara variabel last.

3:41¹¹ Last av inredning och personer

Vertikal last av inredning och personer ska antas bestå av en utbredd last q_k eller en koncentrerad last Q_k . De koncentrerade lasterna behöver inte kombineras med andra variabla laster. Den utbredda lasten ska antas bestå av två lastdelar, en bunden och en fri. Vid kombination av laster av inredning och personer ska såväl den bundna som den fria lasten vara delar av en enda variabel last.

Antalet fria lastdelar med vanligt värde får begränsas till tre i en lastkombination, t.ex. vid lastnedräkning. Antalet trängsellaster begränsas dock inte.

Om lasten på ett våningsplan är beroende i tid och rum av den nyttiga lasten i övriga plan, ska lastreduktionsfaktorn ψ ökas. Detta kan vara aktuellt för lokal-typer som tillhör lastgrupperna 2, 3 och 4, t.ex. byggnader innehållande flera samlingslokaler som ofta används samtidigt.

De i följande tabell 3:41a angivna lasterna avser normal inredning. Laster från speciell inredning, t.ex. kassaskåp, arkivhandlingar eller vattensängar, liksom laster av gods och dylikt måste beaktas särskilt. (BFS 1998:39).

Allmänt råd

Last av arkiv och kassaskåp i kontor kan betraktas som trängsellast.

De i följande tabell 3:41a angivna värdena för fri last gäller vid lastfall där den belastade arean för fri last på ett våningsplan är högst 15 m^2 för lastgrupp 1 och 30 m^2 för lastgrupp 2 och 3. (BFS 2003:6).

Allmänt råd

Om arean för fri last är större än angivna 15 respektive 30 m^2 , kan angivna lastvärden för lastgrupp 1, 2 och 3 (även bunden lastdel) reduceras enligt följande. Lastvärdena förutsätts avta linjärt ned till $0,7$ av tabellens värden vid en belastad area som är 3 gånger större än de här angivna.

¹¹ Senaste lydelse BFS 2003:6.

Balkonger, altaner och takterrasser enligt tabell 3:41a punkt 5:1 ska samtidigt med den utbredda ytlasten enligt följande tabell 3:41a antas vara belastade med en fri linjelast $q_k = 2 \text{ kN/m}$ ($\psi = 0,5$) placerad 0,2 meter innanför räcketts innerkant längs en sida parallell med fasaden. Både utbredd last och linjelast ska anses tillhöra samma last med samma partialkoefficient. (*BFS 1995:18*).

Allmänt råd

Linjelasten kan antas vara fördelad på en bredd av 0,3 meter.

Tabell 3:41a Karakteristisk last och lastreduktionsfaktor ψ .

Lastgrupp Lokaltyp/utrymme	Utbredd last kN/m ² Bunden lastdel	Utbredd last ⁵ kN/m ² Fri lastdel		Koncentrerad last ^{4,5} kN
	$q_k (\psi = 1)$	q_k	ψ	$q_k (\psi = 0)$
1. Vistelselast Rum i bostadshus och i hotell inklusive källarutrymmen. Patientrum och personalrum i vårdanstalter. Inredningsbara vindsvåningar.	0,5	1,5	0,33	1,5
2. Samlingslast Lektionsrum i skolor, rum i daghem, föreläsningssalar. Kontorsrum utan arkiv. Lokaler för restauranger, kaféer samt matsalar och kök i anslutning till dessa. Laboratorier. Fria utrymmen i bibliotek. Utrymmen med fasta sittplatser i samlingslokaler såsom kyrkor, konsertsalar, teatrar och biografer.	1,0	1,5	0,5	3,0
3. Trängsellast Utrymmen ³ utan fasta sittplatser i kyrkor, konsertsalar, teatrar och biografer. Museer, utställningslokaler. Försäljningslokaler i varuhus och butiker. Gymnastiksalar, sporthallar,	0	4,0	0,5	3,0

Lastgrupp Lokaltyp/utrymme	Utbredd last kN/m ² Bunden lastdel	Utbredd last ⁵ kN/m ² Fri lastdel		Koncentrerad last ^{4,5} kN
	$q_k (\psi = 1)$	q_k	ψ	$q_k (\psi = 0)$
danslokaler. Läktare med enbart sittplatser. Korridorer ¹ i skolor. Loftgångar, utom för lokaltyp 5:2 och 5:3. Trappor, utom för lokaltyp 5:2 och 5:3.				
4. Tung last Läktare med enbart ståplatser. Lokaler med lätt industri och hantverk.	0	5,0	0,5	3,0
5. Speciella laster				
5:1 Balkonger, altaner, takterrasser.	0	2,0	0,5	1,5 ²
5:2 Vindsutrymme med minst 0,6 meter fri höjd och med fast trappa till vindsutrymmet.	0,5	0,5	0	0,5
Vindsutrymme med minst 0,6 meter fri höjd och med tillträde genom lucka med begränsad storlek (max. 1 x 1 meter).	0	0,5	0,5	0,5
5:3 Trappor och loftgångar i en- och tvåvånings bostadshus samt trappor inom lägenheter.	0	2,0	0,33	1,5
5:4 Gårdsbjälklag utan fordonstrafik.	0	4,0	0,5	3,0

¹ För korridorer i övrigt ska samma lastvärden antas gälla som gäller för den lokaltyp i vilken en korridor ingår.

² För småhus får Q_k sättas till 1,0 kN.

(BFS 2010:2).

Allmänt råd

³ Lastförutsättningarna för dessa lokaltyper/utrymmen kan ofta förenklas genom att man väljer ett lastvärde mellan $q_k = 2,5$ (bunden plus fri lastdel för utrymme med fasta sittplatser) och $4,0 \text{ kN/m}^2$ (bunden plus fri lastdel för utrymme utan fasta sittplatser) för den jämnt fördelade lasten. Lastvärdet bör väljas med beaktande av förhållandet mellan arean med fasta sittplatser och den fria arean.

⁴ Den koncentrerade lasten $Q_k = 1,5$ kN bör antas verka på en cirkulär yta med diametern 25 mm och den koncentrerade lasten $Q_k = 3,0$ kN på en yta med måtten 100 mm \times 100 mm.

⁵ Krafter orsakade av personer i snabb, kraftig rörelse är inte inkluderade i angivna laster. (BFS 2010:2).

Yttertak ska antas vara belastade med en enstaka koncentrerad last $Q_k = 1$ kN, ($\psi = 0$). För yttertak med genomtrampningsskydd får den koncentrerade lasten Q_k sättas till noll i brottgränstillstånd. (BFS 1998:39).

Allmänt råd

Lasten bör antas fördelad på en cirkulär yta med 50 mm diameter.

Byggnadsdelar ska dimensioneras för krafter orsakade av personer i snabb, kraftig rörelse (hopp, språng, fall eller dylikt).

Ett skyddsräcke till en trappa, balkong, terrass och dylikt ska beräknas för en linjelast enligt följande tabell 3:41b. Om brott i skyddsräcken till läktare och dylikt kan medföra att ett stort antal människor faller ned, ska linjelasten q_k uppgå till minst 3,0 kN/m. Lasten ska antas verka vinkelrätt mot överkantens längdriktning men i godtycklig riktning. Lasten ska betraktas som fri med ($\psi = 0$).

Lastvärden i följande tabell 3:41b ska antas gälla även vid dimensionering av ytterväggar. (BFS 1998:39).

Allmänt råd

Lasten kan därvid antas verka horisontalt längs en linje 1,0 meter över golvytan och vid ett fönster längs underkanten på fönstret.

Bärande väggar, pelare och liknande konstruktioner ska antas vara belastade med en godtyckligt placerad koncentrerad horisontal last Q_k av minst 1,0 kN ($\psi = 0$). Front under räcke för vilken linjelasten q_k är 3,0 kN/m ska antas vara belastad med en godtyckligt placerad koncentrerad horisontal last Q_k av minst 3,0 kN ($\psi = 0$). (BFS 1999:46).

Tabell 3:41b Karakteristisk linjelast mot räcke.

Karakteristisk fri utbredd last enligt tabell 3:41a, kN/m ²	Karakteristisk linjelast mot räcke
$q_k \leq 2,0 \text{ kN/m}^2$	0,4 kN/m
$q_k > 2,0 \text{ kN/m}^2$	0,8 kN/m
–	3 kN/m ¹

¹ Om brott i skyddsräcke till läktare och dylikt kan medföra att ett stort antal människor faller ned.

(BFS 1998:39).

Allmänt råd

Lasten kan antas fördelad på en cirkulär yta med 100 mm diameter.

3:42 Last av styckegods och massgods samt silotryck

Last av styckegods, massgods och dylikt ska beräknas på grundval av godsets tunghet. Lasten ska antas vara fri med de begränsningar som betingas av förhållandena.

Karakteristiskt och vanligt värde på lasten ska normalt bestämmas enligt avsnitt 2:21. Om så inte är möjligt, får det karakteristiska värdet antas vara den största last, som tillåts belasta ett bjälklag. Lastreduktionsfaktorn ψ får härvid bestämmas från fall till fall.

Silotryck ska bestämmas med beaktande av fyllningsmassans fysikaliska egenskaper och hanteringsätt samt silons utformning och farligaste lagringshöjd.

3:43 Last av fordon, transportanordningar och maskiner

3:431¹² Last av fordon

Fordon ska antas ge variabla fria laster.

Personbilar i garage och i parkeringshus ska antas ge en jämnt fördelad vertikal last av $q_k = 2,0 \text{ kN/m}^2$ ($\psi = 1,0$) samt en koncentrerad vertikal last av $Q_k = 10 \text{ kN}$ ($\psi = 1,0$) som verkar på en yta med måtten 100 mm x 100 mm. Lasterna behöver inte antas verka samtidigt. Pelare, väggar och liknande konstruktioner ska antas bli utsatta för en koncentrerad horisontal last $Q_k = 5 \text{ kN}$ ($\psi = 0,0$).

¹² Senaste lydelse BFS 2003:6.

Allmänt råd

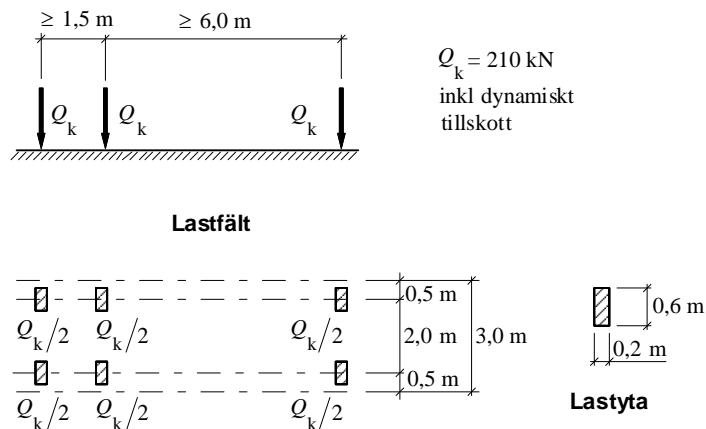
Om inte annat påvisas vara riktigare, kan lasten antas verka på en yta med måtten 250 mm x 250 mm inom området 0,5–1,0 meter över golvet.

Byggnader i vilka enstaka lastade tyngre fordon i allmän väg- eller gatutrafik kan väntas köra in, t.ex. för lastning eller lossning, ska dimensioneras för en lastgrupp ($\psi = 0$) enligt följande figur 3:431a. Lastfältet ska placeras på ogynnsammaste sätt inom det område som fordonet kan trafikera. Vidare ska inverkan av en bromskraft $Q_k = 100$ kN i lastfältets längdriktning beaktas.

Bjälklag i garage för uppställning av skrymmande fordon, såsom bussar och renhållningsfordon, ska dimensioneras för lasten från den tyngsta typ av fordon som kan bli aktuell med hänsyn till det totala utrymmet i garaget. För denna last ska lastreduktionsfaktorn ψ sättas till 1,0.

Bjälklag till gårdar, på vilka endast utryckningsfordon, mindre lastfordon eller arbetsfordon kan väntas köra, ska dimensioneras för 40 % av en lastgrupp ($\psi = 0$) enligt följande figur 3:431a och för inverkan av en bromskraft $Q_k = 50$ kN. För placering av lastgruppen och bromskraften gäller vad som ovan anges för enstaka lastade tyngre fordon i allmän väg- eller gatutrafik.

Figur 3:431a Föreskriven last av fordon



Om specialfordon med en av verksamheten betingad utformning förekommer i en byggnad, t.ex. buss- och godsterminal, brandstation eller flyghangar, ska de bärande byggnadsdelarna dimensioneras för såväl fordonets hjultryck som totalast ökade med ett dynamiskt tillskott. Dessa laster ska bestämmas med beaktande av fordonets art och den trafikerade ytans beskaffenhet, t.ex. i fråga om ojämnheter. Lastreduktionsfaktorn ψ ska normalt sättas till 1,0.

Allmänt råd

Ett lägre värde på lastreduktionsfaktorn ψ för specialfordon kan användas, om det är motiverat av verksamhetens art. Det dynamiska tillskottet bör i sådant fall antas vara lägst 25 %, om det inte genom särskild undersökning visas att ett lägre värde är motiverat.

Pelare, väggar och liknande konstruktioner, som kan bli utsatta för påkörning, ska minst dimensioneras för en koncentrerad horisontell last $Q_k = 5 \text{ kN}$ ($\psi = 0$). (BFS 1998:39)

Allmänt råd

Byggnadsverk som kan bli utsatta för allmän väg- eller gatutrafik bör dimensioneras för laster enligt BRO 2004, 21.22.

Byggnadsverk som kan bli utsatta för järnvägstrafik bör dimensioneras för laster enligt BV Bro. (BFS 2010:2).

3:432¹³ Last av kranar, traverser och dylikt

Kranar, traverser och dylikt ska antas ge upphov till vertikala och horisontala laster. (BFS 2010:2).

3:433 Last av maskiner och dylikt

Last av maskiner och av material eller produkter som förekommer tillsammans med maskinerna ska normalt antas vara variabel last. Lasten av en fast installerad del av en maskin med entydigt definierad och säkert bestämd egentygnd får dock antas vara permanent.

Last av lätt flyttbara maskiner ska betraktas som fri last. Lasten av en fast installerad maskin får efter omständigheterna antas vara helt bunden eller bestå av en bunden och en fri lastdel.

¹³ Senaste lydelse BFS 1998:39.

Vid bestämning av last av maskiner ska även beaktas sådan last som kan uppträda vid montering, reparation och dylikt, t.ex. last av maskindelar på bjälklaget i maskinens närhet och last i lyftöglor.

Dynamisk inverkan av maskiner ska beaktas.

Allmänt råd

Det dynamiska tillskottet kan utan särskild utredning bestämmas till 25 % av maskinens tyngd.

3:434 Last av hissmaskiner och dylikt

De konstruktioner som bär upp hissmaskiner, maskin till persontransportör, lyftskivor, gejder och dylikt ska dimensioneras för de laster som härrör från dessa.

Hissmaskinrummets golv, inklusive golvlucka, ska dimensioneras för sådana tillfälliga laster som förekommer vid transport och uppläggning av hissmaskindelar, dock minst $q_k = 2,0 \text{ kN/m}^2$ som fri last ($\psi = 0$). (BFS 1995:18).

3:5 Snölast

Snölast ska antas vara variabel och bunden last och den ska bestämmas som tyngden per horisontal area.

Vid bestämning av snölast ska även inverkan av byggnadsverkets form och snöanhopningar till följd av vindpåverkan, ras och glidning beaktas. Snölastens tyngd ska bestämmas enligt följande formler (a) och (b).

$$S_k = \mu C_t S_0 \quad (\text{a})$$

$$S = \psi S_k \quad (\text{b})$$

BETECKNINGAR

S_k	karaktäristiskt värde för snölast på tak
μ	formfaktor som beror av takytans form och av risk för snöanhopning till följd av vind, ras och glidning
C_t	termisk koefficient som beror på energiförluster genom tak eller annan termisk påverkan
S_0	snölastens grundvärde på mark enligt följande figur 3:5a eller värden enligt bilaga 2 baserat på kartan
S	snölastens vanliga värde
ψ	lastreduktionsfaktor enligt tabell i följande figur 3:5a

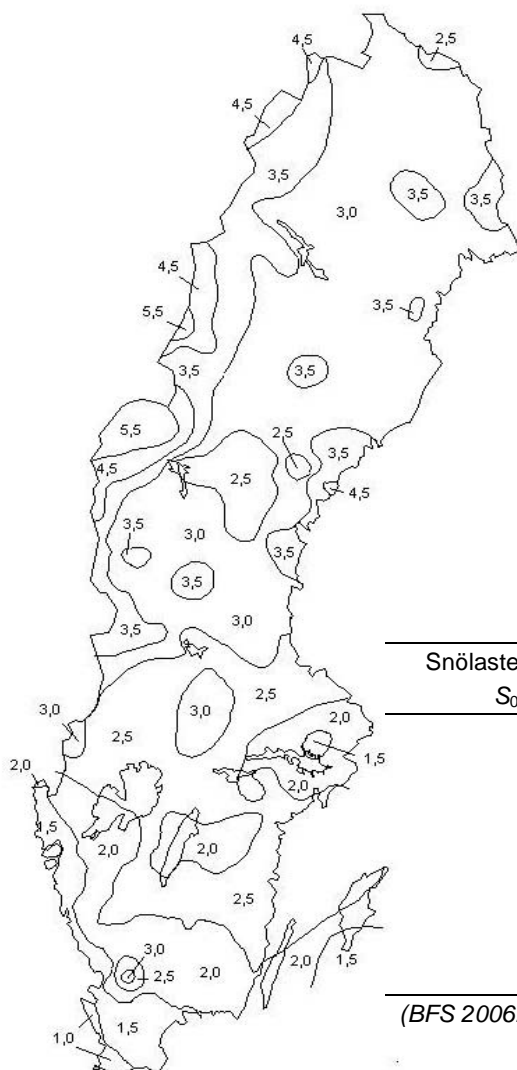
(BFS 2007:20).

Allmänt råd

C_t är normalt = 1,0. För tak med liten värmeisolerande förmåga över varaktigt uppvärmt utrymme kan C_t sättas mindre än 1,0.

Exempel på lämpliga formfaktorer och på C_t finns i Boverkets handbok *Snö- och vindlast*. (BFS 2007:20).

Figur 3:5a Zoner för snölast på mark, S_0 som med en sannolikhet av 0,98 inte överskrids under ett år. Lasten är baserad på snödjupsmätningar från 148 st meteorologiska stationer kombinerad med tre olika, geografiskt relaterade, densitetsvärden vid tiden för maximalt snödjup.



Snölastens grundvärde S_0 (kN/m ²)	Lastreduktionsfaktor ψ
5,5	0,8
4,5	0,8
3,5	0,8
3,0	0,8
2,5	0,7
2,0	0,7
1,5	0,7
1,0	0,6

(BFS 2006:11).

I figur 3:5a angiven föreskriven snölast på mark är baserad på upprepnings-tiden 50 år. Om byggnadsverkets avsedda livslängd är avsevärt kortare än den dimensionerande livslängd som anges i 2:1 får en snölast på mark med en upprepnings-tid som minst motsvarar livslängden användas för byggnadsverksdelar i säkerhetsklass 1 och 2. (BFS 2003:6).

Allmänt råd

Om byggnadsverkets avsedda livslängd är avsevärt längre än den dimensionerande livslängd som anges i 2.1 bör användning av snölast på mark med en upprepnings-tid som motsvarar livslängden övervägas.

(BFS 2003:6).

3:6 Vindlast

Vindlast ska antas vara variabel last och får betraktas som bunden inom ramen för de variationer som ges för olika formfaktorer. Undantag får göras om ett vindbelastat föremål har stor utsträckning i sidled och om lastens fördelning är väsentlig för lasteffektens storlek. (BFS 1998:39).

Allmänt råd

En tredjedel av den totala vindlasten kan i sådana fall betraktas som fri. (BFS 1999:46).

Vid beräkning av vindlast får antas att vindriktningen är horisontal, men i övrigt godtycklig.

För vindbelastade föremål med liten dämpning och styvhet ska vindlastens dynamiska inverkan beaktas.

Det karakteristiska värdet W_k för vindlasten ska bestämmas ur följande formler (a) och (b).

$$W_k = \mu q_k A \quad (a)$$

$$q_k = C_{\text{dyn}} C_{\text{exp}} q_{\text{ref}} \quad (b)$$

BETECKNINGAR

μ	dimensionslös formfaktor som beror av vindriktning och belastade byggnadsverksdelars och föremåls form
q_k	karakteristiskt värde på vindens hastighetstryck
A	area av vindbelastad yta
C_{dyn}	vindstötsfaktor, som är definierad i Boverkets handbok <i>Snö- och vindlast</i> . För konstruktioner med stor dämpning och styvhet är C_{dyn} endast beroende av byggnadsverkens höjd h och terrängens råhetsparameter z_0 . För konstruktioner med liten dämpning och styvhet beror C_{dyn} även av konstruktionens dynamiska egenskaper
C_{exp}	exponeringsfaktor, som beror av höjd över mark z till den punkt på eller yta av byggnadsverken för vilken vindlasten ska bestämmas, terrängparametern β och terrängens råhetsparameter z_0 , definierad enligt Boverkets handbok <i>Snö- och vindlast</i>
q_{ref}	referenshastighetstryck av referensvindhastigheten v_{ref} , dvs. $0,5 \rho v_{ref}^2$. Referensvindhastigheten v_{ref} som framgår av nedanstående figur (a), svarar mot en medelvindhastighet under 10 minuter för terrängtyp II på höjden 10 meter och med upprepningstiden 50 år

(BFS 2003:6).

Allmänt råd

Exempel på lämpliga formfaktorer och metoder för beräkning av vindlast finns i Boverkets handbok *Snö- och vindlast*. (BFS 1998:39).

Om byggnadsverkets avsedda livslängd är avsevärt kortare än i den dimensionerande livslängd som anges i 2:1 får en referensvindhastighet som svarar mot en medelvindhastighet under 10 minuter för terrängtyp II på höjden 10 meter med en upprepningstid som minst motsvarar livslängden användas för byggnadsverksdelar i säkerhetsklass 1 och 2. (BFS 2003:6).

Allmänt råd

Om byggnadsverkets avsedda livslängd är avsevärt längre än den dimensionerande livslängd som anges i 2:1 bör användning av en vindlast med en upprepningstid som motsvarar livslängden övervägas. (BFS 2003:6).

Det karakteristiska värdet för vindlastens komponent parallellt med en yta får bestämmas enligt formel (a), om formfaktorn μ ersätts med faktorn μ_t .

Det karakteristiska värdet för den totala vindlast som verkar på byggnadsverksdelar eller föremål, t.ex. innertak, innerväggar, stänger och fackverksmaster, får bestämmas enligt formel (a), om formfaktorn μ ersätts med faktorn μ_{tot} .

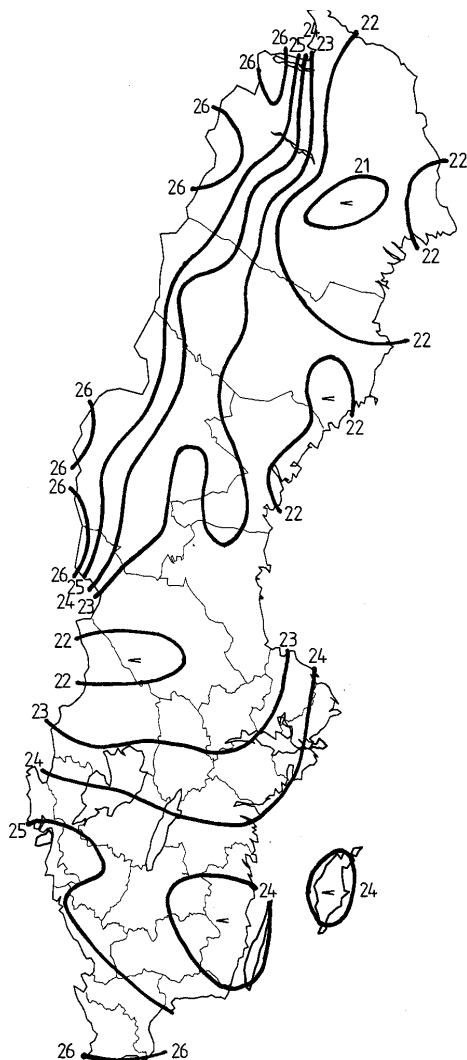
Det vanliga värdet för vindlasten ska bestämmas ur följande formel (c).

$$W = \psi W_k \tag{c}$$

med W_k enligt formel (a) och lastreduktionsfaktorn $\psi = 0,25$.

(BFS 2003:6).

Figur 3:61a Referensvindhastigheten v_{ref} i m/s, dvs. medelvindhastighet under 10 minuter på höjden 10 meter över markyta med råhetsparameter $z_0 = 0,05$ och med upprepnings tiden 50 år. (BFS 2003:6).



3:62 har upphävts genom (BFS 1998:39).

3:7 Is- och strömtryck

Is- och strömtryck ska beaktas.

Allmänt råd

Istryck kan orsakas av temperaturändringar hos ett fast istäcke, av strömtryck på ett fast istäcke eller av drivande is. Last av istryck är beroende av lokala förhållanden, konstruktionens utformning och isens egenskaper. Vattenståndsvariationer kan ge upphov till vertikal lyft- och påhängslast.

Istrycket ska förutsättas verka i nivå med vattenytan. Istryck ska anses vara fri variabel, statisk last som i vissa fall kan ge upphov till dynamisk inverkan.

Last av istryck behöver inte förutsättas uppdelad i dellaster.

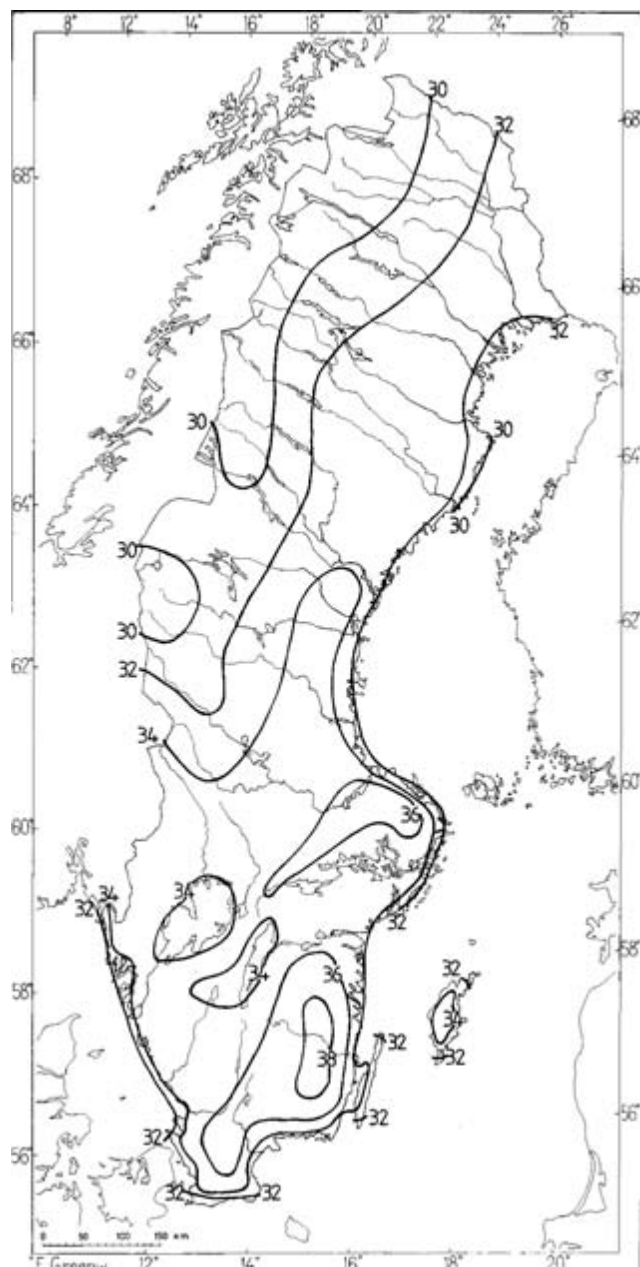
3:8 Deformationspåverkan och olyckslast

Deformationspåverkan och olyckslast ska beaktas. (BFS 1995:18).

Allmänt råd

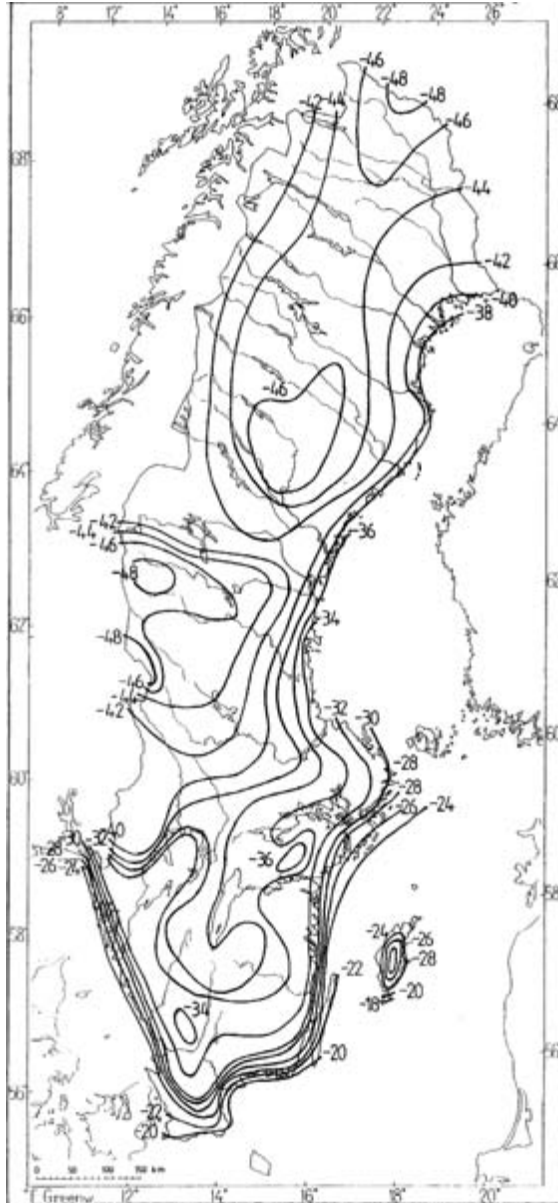
Lämpliga metoder för bestämning av deformationspåverkan och olyckslast finns i Boverkets handbok *Svängningar, deformationspåverkan och olyckslast*. Handbokens modell för beskrivning av maximal respektive minimal karakteristisk lufttemperatur under en timme ersätts med nedanstående kartor eller värden enligt bilaga 2 baserade på respektive karta. (BFS 2007:20).

Figur 3:8a Karakteristisk maximal lufttemperatur under en timme som med en sannolikhet av 0,98 inte överskrids under ett år. Temperaturen är baserad på mätningar från 148 st meteorologiska stationer. (BFS 2006:11).



Figur 3:8b

Karakteristisk minimal lufttemperatur under en timme som med en sannolikhet av 0,98 inte överskrids under ett år. Temperaturen är baserad på mätningar från 148 st meteorologiska stationer. (BFS 2006:11).



3:9 Långtidslast

Allmänt råd

För de laster som behandlas i avsnitt 3 kan följande värden på ψ_1 användas vid bestämning av långtidslast. (BFS 2003:6).

Tabell 3:9 Lastreduktionsfaktor ψ_1 för långtidslast

Lasttyp	ψ_1
Last av inredning och personer	
Utbredd vertikal last	
bunden lastandel (inredning)	1,0
fri lastandel (personer)	
i samlingslokaler	0,2
i övriga lokaler	0
Koncentrerad last	0
Last av varor, massgods etc. efter omständigheterna, dock lägst	0,5
Last av fordon i garage och parkeringshus	0,5
Last av fordon i byggnader i övrigt	0
Last av traverser, kranar och andra lyftanordningar i normala fall	0
Last från maskiner och dylikt i permanent läge	1
Last från övriga maskiner: (Värdet bestäms med hänsyn till förhållandena)	
Snölast	
Norrländ	0,2
Svealand	0,15
Götaland	0,1
Vindlast	0

(BFS 2003:6).

4 Geokonstruktioner

4:1 Krav

Allmänt råd

Allmänna krav finns i avsnitt 2:1.

Geokonstruktioner ska utformas så att

- de inte orsakar sådana förändringar av jord- och grundvattenförhållanden att skador uppkommer i närbelägna byggnader och anläggningar,
- de inte oskäligt försvårar planerad användning av intilliggande mark samt
- de inte skadas av tjäl rörelser eller av rörelser orsakade av markuppfyllnader, avschaktningar, grundvattensänkningar, erosion eller vegetation.

Utformning av geokonstruktioner ska ske med hänsyn till samverkan mellan konstruktion och undergrund.

Allmänt råd

Den kraftomfördelning som kan ske till följd av konstruktionens och undergrundens styvhet bör beaktas.

4:2 Förutsättningar

Allmänt råd

Allmänna förutsättningar finns i avsnitt 2:2.

4:21 Geotekniska klasser (GK)

Geokonstruktioner ska dimensioneras, utföras och kontrolleras i någon av de geotekniska klasserna GK1, GK2 eller GK3. GK1 får inte tillämpas för geokonstruktioner i säkerhetsklass 3. Verifieringen enligt avsnitt 2:3 ska, för geokonstruktioner i GK3, ha en sådan omfattning och kvalitet att en nivå motsvarande GK2 aldrig underskrids. Detaljerade regler för GK3 lämnas inte.

Allmänt råd

GK1 och GK2 kan väljas om föreskriftens krav avseende geokonstruktioner i säkerhetsklass 3 samt förutsättningar enligt följande tabell 4:21a är uppfyllda. Om förutsättningarna för GK2 inte är uppfyllda, bör GK3 tillämpas. Väl dokumenterad lokal erfarenhet kan även beaktas vid val av geoteknisk klass.

Tabell 4:21a Förutsättningar för tillämpning av geoteknisk klass 1 (GK1) respektive geoteknisk klass 2 (GK2).

Faktor	Geoteknisk klass 1 (GK1)	Geoteknisk klass 2 (GK2)
Jord-, berg- och grundvattenförhållanden	Undergrunden bör, om den utsätts för större belastning än 5 kPa, bestå av föga kompressibel jord eller berg. Porvattentrycken är lägre än de som motsvarar en fri grundvattenyta i nivå med schaktbotten, såvida inte omfattande lokal erfarenhet visar att erforderlig schaktning under grundvattenytan kan ske med liten risk.	Undergrunden är sådan att jordens och bergets egenskaper kan bestämmas med väldokumenterade och allmänt accepterade metoder. Porvattentrycken är lägre än de som motsvarar en fri grundvattenyta belägen högst 1,0 meter över schaktbotten alternativt vattenytan i schakten.
Geokonstruktion	Liten, konventionell och relativt enkel geokonstruktion.	Allmän praktisk erfarenhet föreligger av geokonstruktionen. Dimensionering och utförande sker med allmänt accepterade metoder.
Omgivningsförhållanden	Risk för ras och skred föreligger inte. Närliggande konstruktioner och anläggningar är belägna på sådant avstånd att geokonstruktionen inte påverkar deras stabilitet och deformationer.	Omgivningsförhållandena är sådana att de inte väsentligt förstör konsekvenserna av brott eller deformationer i geokonstruktionen.

Exempel på geokonstruktioner för vilka GK1 kan tillämpas:

- Grundkonstruktion till byggnad med normala krav på begränsning av sättningars storlek och jämnhet. Den dimensionerande lasten i brottgränstillstånd uppgår till högst 250 kN från enstaka pelare och högst 100 kN/m från vägg eller flera närliggande pelare. Lastresultantens lutning i förhållande till lodlinjen överstiger ej 5° . Fyllningslagret under grundkonstruktionen har högst 1 meters tjocklek och består av packad självdränerande friktionsjord. Pålarna är oskarvade, förtillverkade, slagna och i huvudsak spetsburna.

- Stödkonstruktioner, inklusive källarväggar, för vilka skillnaden mellan motfyllningshöjderna på konstruktionens båda sidor är högst 2 meter, och återfyllningen inte packas med tyngre redskap än vibratorplatta, 100 kg.

- Uppfyllnader vars mäktighet är mindre än 3 meter.

- Schakter ovan grundvattenytan med djup mindre än 1,5 meter i silt eller lös kohesionsjord och mindre än 3,0 meter i fast jord.

Exempel på geokonstruktioner för vilka GK2 kan tillämpas:

- Grundkonstruktioner för vilka dels dimensionerande vertikal last i brottgränstillstånd från enstaka pelare inte överstiger 5 MN respektive 1 MN/m från vägg eller flera närliggande pelare, dels medelvärdet av dimensionerande vertikalrörelse i bruksgränstillstånd är mindre än 0,05 meter.

- Geokonstruktioner som medför schakt till högst 1,5 meters djup i silt, 3,0 meters djup i lera och 5,0 meters djup i friktionsjord.

- Pålade grundkonstruktioner som utförs med väldokumenterade och allmänt accepterade metoder.

4:22 Geoteknisk utredning

En geoteknisk utredning ska utföras för alla bärande geokonstruktioner. Utredningen ska klarlägga de geotekniska förutsättningarna för geokonstruktionens utformning och utförande. Utredningens detaljeringsgrad ska anpassas till konstruktionens geotekniska klass.

Tillgängliga uppgifter om jord-, berg- och grundvattenförhållanden samt uppgifter om berörda byggnaders grundläggning ska sammanställas.

Ytterligare geotekniska undersökningar för geokonstruktioner i GK1 erfordras inte om följande krav uppfylls:

- Tillgängliga uppgifter ger underlag för en säker bedömning av områdets mark- och grundvattenförhållanden.

- En besiktning av aktuellt område bekräftar att förekomst av lösa, kompressibla jordlager inte befaras. Den aktuella besiktningen ska utföras av en geotekniker.

Geotekniska fält- och laboratorieundersökningar ska i GK2 och GK3 utföras i sådan omfattning att information erhålls om jord-, berg- och grundvattenförhållandena i de avseenden som har betydelse för geokonstruktionens säkerhet, funktion och omgivningspåverkan. (*BFS 1998:39*).

Allmänt råd

Förutom tillräcklig information för säker och ekonomisk dimensionering, utförande och kontroll av bärande konstruktioner bör de geotekniska undersökningarna ge erforderlig information för dimensionering av dräneringsåtgärder, tjälisoleringar och åtgärder för att förhindra hygieniska olägenheter, orsakade av radongas eller andra ämnen som kan avges från marken.

Informationen bör tolkas och sammanställas, så att dimensioneringsunderlaget innehåller bl.a. följande uppgifter:

- markytans topografi,
- jordlagerföljd (material, lagergränser),
- grundvattenförhållanden,
- materialegenskaperna hos jord och berg,
- angränsande konstruktioners utformning, läge och kondition.

Resultaten av de geotekniska fält- och laboratorieundersökningarna bör dokumenteras i en separat rapport, som inte innehåller några tolkningar, beräkningar eller rekommendationer. Dokumentationen bör göras på plan- och sektionsritningar samt i tabeller och diagram med användande av Svenska geotekniska föreningens beteckningssystem. Uppgifter bör lämnas om använda metoder och utrustningar, årstid, väderlek och undersökningsledare, projekt, uppdragsgivare m.m. som kan vara av värde vid en tolkning av resultaten.

I GK3 ska den geotekniska utredningen även omfatta de undersökningar som är erforderliga med hänsyn till de speciella förhållanden som medfört att geokonstruktionen ska behandlas i GK3.

4:23 Karakteristiska materialvärden

Karakteristiskt värde för en materialegenskap ska normalt bestämmas som dess medelvärde. Systematiska skillnader mellan egenskapen vid undersökning och i verklig konstruktion (dimensioneringssituation), egenskapens tidsberoende samt fel i parameterbestämningen ska beaktas.

Det karakteristiska värdet och dess djupberoende ska bestämmas för varje lager för sig i en jordprofil. Lagerindelningen i vertikal led och jordlagrets utsträckning horisontellt ska därvid väljas så att varje lager får en homogen sammansättning och samma geologiska historia.

Karakteristiskt värde för en materialegenskap får även bestämmas genom försiktig val med ledning av dokumenterad erfarenhet. Denna ska vara systematiserad och formulerad som ett samband mellan sökt egenskap och exempelvis resultaten från en sondering eller värdet på en konsistensparameter eller dylikt.

4:24 Toleranser

För geokonstruktioner ska toleranser anges för sådana mått som har väsentlig betydelse för konstruktionens funktion.

Allmänt råd

Toleranser bör t.ex. anges för

- nivåer på fyllningars överyta och schaktbottnar,
- lutning på schaktslänter,
- läge och lutning på pålar,
- avstånd till intilliggande byggnad, anläggning och annan belastning.

4:25 Beständighet

De förändringar av jord- och bergmaterialens egenskaper som kan förutses ske under geokonstruktionens livslängd ska beaktas vid val av dimensioneringsförutsättningar och materialparametrar.

4:3 Dimensionering genom beräkning och provning

Allmänt råd

Allmänna regler om dimensionering finns i avsnitt 2:3. (*BFS 1995:18*).

4:31¹⁴ Dimensionering i brottgränstillstånd

För geokonstruktioner ska, utöver förutsättningar enligt avsnitt 2, speciellt beaktas ett sådant brottgränstillstånd som kännetecknas av att geokonstruktionens rörelser medför materialbrott eller förlust av upplag för del av uppbyggnaden eller närbelägen bärande konstruktion även om jordens bärförmåga inte överskrids.

Allmänt råd

Metod för beräkning av deformation bör beakta ett eventuellt olinjärt samband mellan last och deformation.

¹⁴ Senaste lydelse BFS 1995:18.

Dimensionering i brottgränstillstånd, där reglerna i avsnitten 4:31, 4:32 och 4:33 inte är tillämpliga, ska utföras enligt principerna i avsnitten 2:3 och 4:2.

Värde på partialkoefficienten γ_m ska väljas utifrån de förhållanden som anges i följande tabell 4:31a. (BFS 1995:18).

Tabell 4:31a Förhållande som ska beaktas vid val av partialkoefficienten γ_m i brottgränstillstånd.

Gynnsamma förhållanden	Ogynnsamma förhållanden
<p>Materialegenskapen har erfarenhetsmässigt liten spridning.</p> <p>Provningsresultatet från geoteknisk undersökning visar normal spridning.</p> <p>Undersökningarnas omfattning är stor och medger en god bestämning av materialegenskapen.</p> <p>Undersökningarna är utförda med väldokumenterade metoder som ger reproducerbara resultat.</p> <p>Tilläggskontroll av materialegenskapen.</p> <p>Liten osäkerhet vid översättningen från provningsresultat till sökt egenskap hos materialet.</p> <p>Brottet är segt.</p>	<p>Materialegenskapen har erfarenhetsmässigt stor spridning.</p> <p>Provningsresultatet från geoteknisk undersökning visar större spridning än normalt.</p> <p>Undersökningarnas omfattning är liten.</p> <p>Undersökningarna är utförda med metoder som visar dålig reproducerbarhet eller metoder med begränsat erfarenhetsunderlag.</p> <p>Ingen tilläggskontroll av materialegenskapen.</p> <p>Stor osäkerhet vid översättningen från provningsresultat till sökt egenskap hos materialet.</p> <p>Brottet är sprött.</p>

(BFS 1995:18).

Allmänt råd

Vid dimensionering av geokonstruktioner bör γ_m beakta osäkerheten i det bestämda värdet på materialegenskapen medan γ_{Rd} beaktar osäkerheten i beräkningsmodell och beräkningsantaganden.

Valet av γ_m bör ske med ledning av följande tabell 4:31b och på sådant sätt att det lägre gränsvärdet i tabellen endast väljs om förhållandena i alla avseenden är gynnsamma och att det övre gränsvärdet väljs om ogynnsamma förhållanden är dominerande. I andra fall väljs rimligt mellanliggande värde på γ_m . Om förhållandena i många avseenden är ogynnsamma, bör de geotekniska undersökningarna kompletteras.

Tabell 4:31b Partialkoefficienten γ_m i brottgränstillstånd.

Materialegendskap	Partialkoefficienten γ_m
Modul och andra deformationsparametrar	1,2–1,8
Hållfasthetsparametern $\tan \varphi$	1,1–1,3
Övriga hållfasthetsparametrar	1,6–2,0

Om geokonstruktionen har sådant funktionssätt eller sådan utsträckning att bärförmågan inte bestäms av lokalt värde på materialegenskapen, kan värdet på γ_m reduceras. Reduktion av γ_m med 20 % kan göras i de fall då geokonstruktionens bärförmåga bestäms av materialegenskapens medelvärde. Om bärförmågan i viss utsträckning bestäms av ett lokalt värde på materialegenskapen, kan rimlig reduktion med mellan 0–20 % göras. Vid bestämning av $\tan \varphi_d$ bör dock inte lägre värde än $\gamma_m = 1,05$ användas. För övriga materialegenskaper bör inte partialkoefficienten γ_m väljas lägre än 1,0.

Vid dimensionering för olyckslast kan partialkoefficienten γ_m reduceras med 10 %. Lägre värde på γ_m än 1,0 bör dock inte användas.

När ett högt värde på en materialegenskap är ogynnsamt för geokonstruktionen, t.ex. vid bestämning av lasteffekten av en påtvingad deformation, bör det dimensionerande värdet väljas så att det minst motsvarar egenkapens 0,95 fraktil. (BFS 2010:2).

4:311 Jordtryck

4:3111 Geoteknisk klass 1 (GK1)

Allmänt råd

Allmänna regler om jordtryck finns i avsnitt 3:2.

Jordtryck från ej packad återfyllning ska, för dränerade och eftergivliga konstruktioner, beräknas enligt följande formel (a)

$$p_d = k_d (\gamma_d z + q_d) \tag{a}$$

BETECKNINGAR

p_d	dimensionerande jordtryck på djupet z under markytan
k_d	dimensionerande jordtryckscoefficient för återfyllningen. k_d ska väljas enligt följande: 0,35 för sand och grus 0,5 för silt 0,6 för lera
γ_d	återfyllningens tunghet (dimensioneringsvärde)
Z	djup under markytan
q_d	yttre, jämnt fördelad dimensionerande last på markytan (jfr. avsnitt 3:2), belägen närmare konstruktionen än $1,5 \times$ grundläggningsdjupet

För styva konstruktioner ska jordtrycket antas vara 50 % större.

Jordtryck som uppkommer på grund av packning ska i förekommande fall särskilt beaktas.

Allmänt råd

Konstruktionen bör utformas så att jordtrycket inte ökar vintertid till följd av tjäle.

4:312 Grundplattor*4:3121 Geoteknisk klass 1 (GK1)*

Krav i såväl brottgräns- som bruksgränstillstånd ska anses vara uppfyllda för grundplattor i GK1 om

- lastresultanten inte avviker mer än 5° från lodlinjen,
- grundplattans bredd och grundläggningsdjup uppgår till minst 0,4 meter vardera och
- följande villkor (a) är uppfyllt.

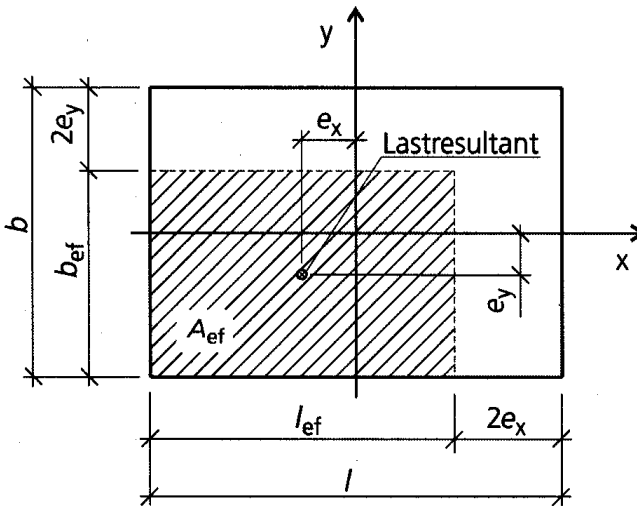
Krav avseende grundläggningsdjup gäller dock inte vid grundläggning på berg.

$$S_{vd} \leq R_{vd} \tag{a}$$

BETECKNINGAR

- S_{vd} dimensionerande vertikal last i brottgränstillstånd inklusive egentyngd och eventuell återfyllning på konstruktionen
- R_{vd} dimensionerande vertikal bärförmåga, $f_d A_{ef}$
- f_d dimensionerande grundtrycksvärde enligt följande tabell 4:3121a
- A_{ef} effektiv fundamentarea $b_{ef} \times l_{ef}$ enligt följande figur 4:3121a (BFS 1995:18).

Figur 4:3121a Måttfigur för beräkning av effektiv fundamentarea



Tabell 4:3121a Dimensionerande grundtrycksvärde för plattor i geoteknisk klass 1 (GK1).

Material	f_d (kPa)	Material	f_d (kPa)
Berg (ovittrat)	400	Sand	100
Morän	200	Silt	50
Grus	150	Fast lera ¹	100

¹ Karakteristisk skjuvhållfasthet > 50 kPa vid odränerade förhållanden.

För sand och silt ska f_d begränsas till halva tabellvärdet, om grundvattenytan är högre belägen än en plattbredd under grundläggningsnivån.

Om olika jordlager förekommer inom ett djup av dubbla plattbredden räknat från grundläggningsnivån, ska dimensionerande grundtrycksvärden väljas med ledning av det sämsta förekommande materialet.

4:3122 Geoteknisk klass 2 (GK2) och geoteknisk klass 3 (GK3)

Grundplattors bärförmåga ska uppfylla följande villkor (a).

$$S_d \leq R_d \quad (a)$$

BETECKNINGAR

S_d dimensionerande lasteffekt i brottgränstillstånd

R_d dimensionerande bärförmåga i brottgränstillstånd

Allmänt råd

Allmänna regler för stjälpning, lyftning och glidning finns i avsnitt 2:112.

4:313 Pålår

4:3131 Geoteknisk klass 1 (GK1)

Grundkonstruktion i GK1 ska utformas så att lastresultanten inte avviker mer än 5° från lodlinjen. Krav i brottgräns- och bruksgränstillstånd ska i GK1 anses vara uppfyllda för förtillverkade, oskarvade pålår som

- är verifierad enligt SS-EN 12794,
- har en dimensionerande lasteffekt ≤ 300 kN per påle,
- överför huvuddelen av lasten till berg eller bärkraftigt jordlager vid pålspetsen och
- stoppslås enligt följande:

Stoppslagning ska utföras med frifallshejare eller hejare upphängd i enkel part. Fallhöjden ska vara 0,3 meter för frifallshejare och 0,4 meter för hejare i enkel part. Hejaren ska väga minst 3 ton.

Stoppslagning ska omfatta minst tre serier om tio slag (taljor) under vilka sjunkningen är konstant eller avtagande och högst 10 mm per 10 slag. Innan pålningsarbetet avslutas ska efterslagning utföras. (*BFS 2010:2*).

Allmänt råd

Efterslagning bör omfatta minst 25 % av antalet pålar. Om sjunkningen vid efterslagningen överskrider sjunkningskriteriet, bör efterslagningen omfatta samtliga pålar.

Om pålspetsen når berg eller förmodat berg, ska innejsling ske innan stoppslagning får utföras. Efter innejsling i berg får stoppslagning utföras med en serie om tio slag, om sjunkningen härav inte överstiger 3 mm.

4:3132 Geoteknisk klass 2 (GK2) och geoteknisk klass 3 (GK3)

Lastkapacitet hos pålelementets samtliga delar ska bestämmas enligt konstruktionsreglerna för respektive material. Verifiering av pålars bärförmåga med hänsyn till brott i omgivande jord eller berg ska utföras antingen genom beräkning eller provning varvid aktuella jord- och slagningsförhållanden beaktas.

Allmänt råd

För pålar som huvudsakligen är spetsburna kan bärförmågan verifieras genom stoppslagning.

Stoppslagningsvillkorets värde för största kvarstående sjunkning bör väljas inom intervallet 10–30 mm per 10 slag.

I GK2 kan stoppslagningsvillkor bestämmas genom väl dokumenterad och systematiserad erfarenhet.

Om stoppslagningsvillkor bestäms genom provpålning och dynamisk provbelastning enligt avsnitt 4:33, bör provningen ha en omfattning som motsvarar minst 5 % av antalet pålar, dock minst fyra pålar, fördelade över området.

I de fall pålningen föranleder ett utförande i GK3 ska objektspecifika stoppslagningsvillkor bestämmas, om bärförmågan verifieras på detta sätt.

4:32 Dimensionering i bruksgränstillstånd

För geokonstruktioner ska beaktas att bruksgränstillståndet ofta är dimensionerande.

Allmänt råd

Vid dimensionering av geokonstruktioner i bruksgränstillstånd bör samverkan mellan jord (berg) och konstruktionens övriga delar beaktas. Gränsvärden C , exempelvis för deformationer, bör fastställas så att förutom kraven i avsnitt 2:12 även byggherrens krav på begränsning av underhålls- och driftkostnader beaktas.

Vid deformationsberäkning bör beaktas att sambandet mellan last och deformation för geokonstruktioner ofta är olinjärt.

För beräkning av långtidsdeformationer kan verkande laster bestämmas enligt avsnitt 2:21. Lämpliga värden på ψ_1 finns i avsnitt 3:9.

Dimensioneringsvillkoren för sättningar i bruksgränstillstånd kan sättas till:

$$S_d \leq R_d \quad (a)$$

BETECKNINGAR

S_d	dimensionerande lasteffekt i brottgränstillstånd
R_d	dimensionerande bärförmåga i brottgränstillstånd

Dimensionerande värden på sättningen S_d eller differenssättningen ΔS_d kan bestämmas på olika sätt:

- Sättningarna beräknas med dimensionerande värden på parametrar enligt avsnitten 2:323 och 4:31. Osäkerhet i beräkningsmodellen och beräkningsantaganden beaktas med γ_{Rd} . Partialkoefficienten γ_n sätts lika med 1,0 och γ_m väljs till 90 % av motsvarande koefficient i brottgränstillstånd, dock lägst 1,0.
- Sättningarna beräknas med karaktäristiska värden på parametrar enligt avsnitt 4:23 varefter total- respektive differenssättningarna korrigeras med hänsyn till osäkerheten i beräknade värden antingen genom addering av ett tillskott eller multiplicering med en faktor som baseras på sammanställd och värderad erfarenhet. (*BFS 2003:6*).

4:33 Dimensionering genom provning

Bärförmåga och deformationer för geokonstruktioner får bestämmas med ledning av resultat från provning. I första hand ska då följande faktorer beaktas:

– Avvikelser i jord- och grundvattenförhållanden mellan försöksplatsen och platsen för planerad geokonstruktion.

- Tidseffekter.
- Skaleffekter.
- Skillnader i funktionssätt vid provning jämfört med vid dimensionering.

Allmänt råd

Karakteristiska värden för bärförmåga och deformationsegenskaper kan, om tillräckligt antal prov föreligger, bestämmas enligt avsnitt 2:33 samt Boverkets handbok *Dimensionering genom provning*. Jfr. avsnitt 4:23.

Om provbelastningar är utförda i litet antal, ska resultatfördelning från provningen endast användas för att kontrollera att empiriskt beräkningsförfarande är tillämpligt för planerad utformning av geokonstruktionen vid rådande jord- och grundvattenförhållanden. Konstruktionen ska i brott- och bruksgränstillstånd dimensioneras enligt avsnitt 4:31 respektive 4:32.

4:4 Material

Allmänt råd

Allmänna regler om material finns i avsnitt 2:4.

4:5 Utförande

Allmänt råd

Allmänna regler om utförande finns i avsnitt 2:5.

En utförandeplan ska, i samråd med geoprojektören, upprättas för utförandet av geokonstruktioner i GK2 och GK3. (*BFS 1998:39*).

Allmänt råd

Utförandeplanen bör anvisa tillvägagångssätt och ordningsföljd för arbetena samt restriktioner med hänsyn till exempelvis skadliga deformationer. Utförandeplanen bör kopplas till utförd dimensionering och till kontrollen. (*BFS 1998:39*).

Under utförandet ska dagbok föras som dokumenterar utfört arbete, nederbörd, temperatur och övriga iakttagelser som kan vara av värde vid utvärdering av konstruktionen.

4:6 Kontroll

De värden på partialkoefficienten γ_m som anges i detta materialavsnitt förutsätter att sådan kontroll som anges i avsnitt 2:6 utförs. (*BFS 1995:18*).

Allmänt råd

Grundkontroll av geokonstruktioner bör, i samtliga geotekniska klasser, omfatta kontroll av överensstämmelse mellan verkliga jord-, berg- och grundvattenförhållanden och de förutsättningar på vilka projekteringen baserats.

Tilläggskontroll av geokonstruktioner i GK2 bör omfatta objektsanpassad kontroll av konstruktionens bärförmåga, funktion och beständighet samt inverkan på omgivningen.

Tilläggskontroll av geokonstruktioner i GK3 bör utföras enligt reglerna för GK2 med följande tillägg. Egenkontrollen bör kompletteras med kontroll utförd av en från det aktuella projektet fristående expert. (*BFS 1998:39*).

5 Träkonstruktioner

5:1 Krav

Allmänt råd

Allmänna krav finns i avsnitt 2:1.

5:11 Beständighet

Träkonstruktioner ska utformas och utföras så att skadliga angrepp av röta och virkesförstörande insekter förhindras. (BFS 2010:2).

Allmänt råd

Ytterligare krav med avseende på beständighet och miljö finns i avsnitt 2:13. (BFS 2010:2).

Stål i förbindningar ska skyddas mot skadlig korrosion och limfogar ska ha tillfredsställande beständighet.

Allmänt råd

Lämpligt korrosionsskydd för stål i förbindningar bör bestämmas utifrån rådande korrosivitetsklass i enlighet med avsnitt 1:23 i *Boverkets handbok om stålkonstruktioner, BSK 07*. Inverkan av korrosiva ämnen i vissa träslag bör också beaktas. (BFS 2010:2).

5:2 Förutsättningar

Allmänt råd

Allmänna förutsättningar finns i avsnitt 2:2.

Ytterligare krav på träkonstruktioner med hänsyn till fukt och inomhusmiljö finns i avsnitt 6:11 och 6:5 i Boverkets byggregler (BFS 1993:57), BBR.

Ytterligare krav med avseende på fuktrörelser i träkonstruktioner och dess påverkan på bärförmågan finns i avsnitt 5:311. (BFS 2010:2).

Vid användning av eurokoder ska tillhörande svenska nationella val i Boverkets föreskrifter och allmänna råd om europeiska konstruktionsstandarder (BFS 2008:8), EKS, beaktas. (BFS 2010:2).

5:21 Klimatklasser

Vid dimensionering av träkonstruktioner ska fuktens inverkan på bärförmåga och styvhet beaktas. Detta ska göras genom att konstruktionsdelar hänförs till en av följande klimatklasser med omräkningsfaktorer vid bestämning av dimensionerande värden.

Klimatklass 1 karakteriseras av en fuktkvot i materialen som fås då klimatet i omgivande luft är +20 °C och relativa luftfuktigheten (RF) som överskrider 65 % endast några få veckor per år. (BFS 2010:2).

Allmänt råd

Medelfuktkvoten i de flesta barrträslagen överskrider inte 12 % i Klimatklass 1. (BFS 2010:2).

Klimatklass 2 karakteriseras av en fuktkvot i materialen som fås då klimatet i omgivande luft är +20 °C och relativa luftfuktigheten (RF) som överskrider 85 % endast några få veckor per år. (BFS 2010:2).

Allmänt råd

Medelfuktkvoten i de flesta barrträslagen överskrider inte 20 % i Klimatklass 2. (BFS 2010:2).

Klimatklass 3 karakteriseras av klimatförhållanden som ger högre fuktkvot än i Klimatklass 2. (BFS 2010:2).

5:22¹⁵ Lasters varaktighet

Inverkan av lasters varaktighet på bärförmåga ska beaktas vid dimensionering av träkonstruktioner. Detta ska ske genom en särskild omräkningsfaktor k_{mod} enligt avsnitt 5:3121. Faktorn ska bestämmas med hänsyn till den lastgruppering som anges i tabell 5:22a.

Lastvaraktighetsklasserna karakteriseras av den påverkan en konstant last har under en bestämd tid. För en variabel last bestäms klasstillhörigheten på grundval av en uppskattning av dess typiska variation i tiden. (BFS 2010:2).

¹⁵ Senaste lydelse BFS 2003:6.

Tabell 5:22a Lastgruppering med hänsyn till lasters varaktighet

Lasttyp	Sammanlagd varaktighet	Exempel på lasttyper ¹
P	mer än 10 år	Egentyngd av permanenta byggnadsverksdelar.
L	mellan 6 månader och 10 år	Den bundna lastdelen av nyttig last av inredning och personer. Snölast med vanligt värde.
M	mellan 1 vecka och 6 månader	Den fria lastdelen av nyttig last av inredning och personer. Vindlast med vanligt värde. Snölast med karakteristiskt värde. Last på betongformar och liknande provisoriska konstruktioner.
S	mindre än 1 vecka	Vindlast med karakteristiskt värde. Enstaka koncentrerad last på yttertak.
I	Momentan	Vindstötår, Olyckslast.

¹ Angivna exempel är endast avsedda som allmänna råd. (BFS 2010:2).

5:23¹⁶ Karakteristiska materialvärden för träbaserade material

Allmänt råd

Exempel på karakteristiska värden anges i följande tabeller 5:23a–5:23j. Dessa värden kan användas vid beräkning av bärförmåga och styvhet hos konstruktionsvirke, limträ samt träbaserade konstruktionsskivor.

Angivna karakteristiska värden bör i vissa fall korrigeras med hänsyn till storlekseffekter.

Vid dragning vinkelrätt mot fiberriktningen kan storlekseffekten beaktas enligt 5:3122.

För limträ kan storlekseffekten vid böjning och dragning parallellt med fibrerna beaktas genom att f_{mk} och f_{tk} enligt tabell 5:23c multipliceras med faktorn κ_h enligt följande formler (a)–(b) då h är mindre än 600 mm.

¹⁶ Senaste lydelse BFS 1998:39.

$$\kappa_h \leq 1,15 \quad \text{för } h \leq 300 \quad (\text{a})$$

$$\kappa_h \leq \left(\frac{600}{h} \right)^{0,2} \quad \text{för } 300 < h < 600 \quad (\text{b})$$

där h är aktuell balkhöjd (mm).

Karakteristiska materialvärden som inte anges av tabellerna 5:23a–5:23j, bör bestämmas enligt de riktlinjer som anges i tillämpliga EN-standarder. Samma gäller karakteristiska materialvärden för andra träbaserade konstruktionsmaterial än de som behandlas i dessa tabeller. (*BFS 2010:2*).

Om flera virkesdelar samverkar och hållfasthet och styvhet därigenom kan påvisas öka, t.ex. vid sponter, får högre karakteristiska värden än de som anges i tabellerna 5:23a och 5:23j tillämpas. (*BFS 2010:2*).

Tabell 5:23a Karakteristiska värden (MPa) för beräkning av bärförmåga och styvhet hos konstruktionsvirke för hållfasthetsklasser C40–C24.

Konstruktionsvirke	C40	C35	C30	C27	C24
<i>Hållfasthetsvärden</i>					
Böjning parallellt fibrerna f_{mk}	40	35	30	27	24
Dragning parallellt fibrerna f_{tk}	24	21	18	16	14
Dragning vinkelrätt fibrerna f_{t90k}	0,6	0,6	0,6	0,6	0,5
Tryck parallellt fibrerna f_{ck}	26	25	23	22	21
Tryck vinkelrätt fibrerna f_{c90k}	2,9	2,8	2,7	2,6	2,5
Längsskjuvning f_{vk}^1	3,8	3,4	3,0	2,8	2,5
<i>Styvhetsvärden för bärförmågeberäkningar</i>					
Elasticitetsmodul E_{Rk}	9 400	8 700	8 000	7 700	7 400
Skjuvmodul G_{Rk}	590	540	500	480	460
<i>Styvhetsvärden för deformationsberäkningar</i>					
Elasticitetsmodul parallellt fibrerna E_k	14 000	13 000	12 000	11 500	11 000
Elasticitetsmodul vinkelrätt fibrerna E_{90k}	470	430	400	380	370

Konstruktionsvirke		C40	C35	C30	C27	C24
Skjuvmodul	G_k	880	810	750	720	690
Densitet	ρ_k^2	420	400	380	370	350
	ρ_{med}^3	500	480	460	450	420

¹ Värderna för tvärskjuvning får sättas lika med halva värdet för längsskjuvning.

² ρ_k motsvarar 0,05 fraktilen.

³ ρ_{med} motsvarar 0,50 fraktilen.

(BFS 2010:2).

Tabell 5:23b Karakteristiska värden (MPa) för beräkning av bärförmåga och styvhet hos konstruktionsvirke för hållfasthetsklasser C22–C14.

Konstruktionsvirke		C22	C20	C18	C16	C14
<i>Hållfasthetsvärden</i>						
Böjning parallellt fibrerna	f_{mk}	22	20	18	16	14
Dragning parallellt fibrerna	f_{tk}	13	12	11	10	8
Dragning vinkelrätt fibrerna	f_{t90k}	0,5	0,5	0,5	0,5	0,4
Tryck parallellt fibrerna	f_{ck}	20	19	18	17	16
Tryck vinkelrätt fibrerna	f_{c90k}	2,4	2,3	2,2	2,2	2,0
Längsskjuvning	f_{vk}^1	2,4	2,2	2,0	1,8	1,7
<i>Styvhetsvärden för bärförmågeberäkningar</i>						
Elasticitetsmodul	E_{Rk}	6 700	6 400	6 000	5 400	4 700
Skjuvmodul	G_{Rk}	420	400	380	340	290
<i>Styvhetsvärden för deformationsberäkningar</i>						
Elasticitetsmodul parallellt fibrerna	E_k	10 000	9 500	9 000	8 000	7 000
Elasticitetsmodul vinkelrätt fibrerna	E_{90k}	330	320	300	270	230
Skjuvmodul	G_k	630	590	560	500	440
Densitet	ρ_k^2	340	330	320	310	290
	ρ_{med}^3	410	390	380	370	350

¹ Värderna för tvärskjuvning får sättas lika med halva värdet för längsskjuvning.

² ρ_k motsvarar 0,05 fraktilen.

³ ρ_{med} motsvarar 0,50 fraktilen.

(BFS 2010:2).

Tabell 5:23c Karakteristiska värden (MPa) för beräkning av bärförmåga och styvhet hos limträ och limmat konstruktionsvirke.

Limträ ¹ Limmat konstruktionsvirke	L40	L30	LK30	LK20
<i>Hållfasthetsvärden</i>				
Böjning parallellt fibrerna f_{mk}	33 ³	26 ³	30	24
Dragning parallellt fibrerna f_{tk}	23	17	20	16
Dragning vinkelrätt fibrerna f_{t90k}	0,5	0,5	0,5	0,5
Tryck parallellt fibrerna f_{ck}	36	29	29	23
Tryck vinkelrätt fibrerna f_{c90k}	8	7	7	7
Längsskjuvning f_{vk} ²	4 ⁴	3	3	3
<i>Styvhetsvärden för bärförmågeberäkningar</i>				
Elasticitetsmodul E_{Rk}	10 400	8 700	8 700	6 900
Skjuvmodul G_{Rk}	700	600	600	450
<i>Styvhetsvärden för deformationsberäkningar</i>				
Elasticitetsmodul parallellt fibrerna E_k	13 000	12 000	12 000	10 500
Elasticitetsmodul vinkelrätt fibrerna E_{90k}	450	400	400	350
Skjuvmodul G_k	850	800	800	700

¹ Angivna karakteristiska värden för limträ avser balktvärsnitt med höjden ≥ 600 mm.

² Värden för tvärskjuvning får sättas lika med halva värdet för längsskjuvning.

³ Vid böjning med momentvektorn vinkelrätt mot limfogsplanen får dock f_{mk} sättas till högst 26 MPa för L40 och högst 21 MPa för L30.

⁴ Angivet värde avser balkar med rektangulär sektion. För balkar med icke rektangulär sektion gäller $f_{vk} = 3$ Mpa.

(BFS 2010:2).

Tabell 5:23d Karakteristiska värden (MPa) för böjhållfastheten f_{mk} för hållfasthetsklasser hos K-plywood

Klass	f_{mk}	Klass	f_{mk}
F3	3	F30	30
F5	5	F40	40
F10	10	F50	50
F15	15	F60	60
F20	20	F70	70
F25	25	F80	80

(BFS 2010:2).

Tabell 5:23e Medelvärde (MPa) för elasticitetsmodulen E_k för styvhetsklasser hos K-plywood

Klass	E_k ¹	Klass	E_k ¹
E5	500	E60	6 000
E10	1 000	E70	7 000
E15	1 500	E80	8 000
E20	2 000	E90	9 000
E25	2 500	E100	10 000
E30	3 000	E120	12 000
E40	4 000	E140	14 000
E50	5 000		

¹ För att beräkna 5 % fraktilen ska värdena i tabellen multipliceras med 0,8. (BFS 2010:2).

Allmänt råd

Klassificering av K-plywood är oberoende av materialets andra faktorer (träsort, antal faner, tjocklek etc.) och är endast beroende av skivans hållfasthet och styvhet.

Andra karakteristiska värden för hållfasthet och styvhet bestäms enligt EN 12369-2. (BFS 2010:2).

Tabell 5:23f Karakteristiska värden (MPa) för beräkning av bärförmåga och styvhet hos hårda och medelhårda träfiberskivor (HB.HLA2 och MHB.LA2) av högre kvalitet.

Träfiberskivor	Hårda Träfiberskivor, HB.HLA2			Medelhårda Träfiberskivor, MBH.LA2	
	≤ 3,5	> 3,5 – 5,5	> 5,5	≤ 10	> 10
<i>Hållfasthetsvärden</i>					
Böjning kring en axel i skivans plan f_{mk}	37	35	32	17	15
Dragning parallellt skivans plan f_{tk}	27	26	23	9	8
Tryck parallellt skivans plan f_{ck}	28	27	24	9	8
Panelskjuvning f_{pk}	19	18	16	5,5	4,5
Skiktskjuvning f_{vk}	3	3	2,5	0,3	0,25
<i>Styvhetsvärden för bärförmågeberäkningar</i>					
Elasticitetsmodul parallellt skivan E_{Rk}	4 000	3 840	3 680	2 480	2 320
Skjuvmodul vid panelskjuvning G_{Rk}	1 680	1 600	1 520	1 040	960

Träfiberskivor	Hårda Träfiberskivor, HB.HLA2			Medelhårda Träfiberskivor, MBH.LA2	
	Tjocklek, mm	≤ 3,5	> 3,5 – 5,5	> 5,5	≤ 10
<i>Styvhetsvärden för deformationsberäkningar</i>					
Elasticitetsmodul parallellt skivan E_k	5 000	4 800	4 600	3 100	2 900
Skjuvmodul vid panelskjuvning G_k	2 100	2 000	1 900	1 300	1 200

(BFS 2010:2).

Tabell 5:23g Karakteristiska värden (MPa) för beräkning av bärförmåga och styvhet hos torrtilverkad träfiberskivor (MDF.HLS och MDF.LA).

	Klass	Tjocklek, mm			
		> 1,8 – 12	> 12 – 19	> 19 – 30	> 30
<i>Hållfasthetsvärden</i>					
Böjning kring en axel i skivans plan f_{mk}	MDF.HLS	22,0	22,0	21,0	18,0
	MDF.LA	21,0	21,0	21,0	19,0
Dragning parallellt skivans plan f_{tk}	MDF.HLS	18,0	16,5	16,0	13,0
	MDF.LA	13,0	12,5	12,0	10,0
Tryck parallellt skivans plan f_{ck}	MDF.MLS	18,0	16,5	16,0	13,0
	MDF.LA	13,0	12,5	12,0	10,0
Panelskjuvning f_{pk}	MDF.HLS	8,5	8,5	8,5	7,0
	MDF.LA	6,5	6,5	6,5	5,0
<i>Styvhetsvärden för bärförmågeberäkningar</i>					
Elasticitetsmodul vid böjning E_{Rk}	MDF.HLS	2960	2560	2480	2240
	MDF.LA	2960	2400	2320	2160
Elasticitetsmodul parallellt skivan E_{TRk}, E_{CRk}	MDF.HLS	2480	2240	2160	1920
	MDF.LA	2320	2160	1600	1280
Skjuvmodul G_{Rk}	MDF.HLS	800	800	800	640
	MDF.LA	640	640	640	480

	Klass	Tjocklek, mm			
		> 1,8 – 12	> 12 – 19	> 19 – 30	> 30
<i>Styvhetsvärden för deformationsberäkningar</i>					
Elasticitetsmodul vid böjning E_k	MDF.HLS	3700	3200	3100	2800
	MDF.LA	3700	3000	2900	2700
Elasticitetsmodul, dragning och tryck	MDF.HLS	3100	2800	2700	2400
E_t, E_c	MDF.LA	2900	2700	2000	1600
Skjuvmodul G_k	MDF.HLS	1000	1000	1000	800
	MDF.LA	800	800	800	600

(BFS 2010:2).

Tabell 5:23h Karakteristiska värden (MPa) för beräkning av bärförmåga och styvhet hos spånskivor

	Typ ¹	Tjocklek						
		> 6–13	> 13–20	> 20–25	> 25–32	> 32–40	> 40	
<i>Böjning</i>	f_{mk}	P4	14,2	12,5	10,8	9,2	7,5	5,8
		P5	15,0	13,3	11,7	10,0	8,3	7,5
		P6	16,5	15,0	13,3	12,5	11,7	10,0
		P7	16,7	15,4	14,2	13,3	12,5	—
<i>Drag</i>	f_{tk}	P4	8,9	7,9	6,9	6,1	5,0	4,4
		P5	9,4	8,5	7,4	6,6	5,6	5,6
		P6	10,5	9,5	8,5	8,3	7,8	7,5
		P7	11,5	10,6	9,8	9,4	9,0	8,0
<i>Tryck</i>	f_{ck}	P4	12,0	11,1	9,6	9,0	7,6	6,1
		P5	12,7	11,8	10,3	9,8	8,5	7,8
		P6	14,1	13,3	12,8	12,2	11,9	10,4
		P7	15,5	14,7	13,7	13,5	13,2	13,0
<i>Panel-skjuvning</i>	f_{pk}	P4	6,6	6,1	5,5	4,8	4,4	4,2
		P5	7,0	6,5	5,9	5,2	4,8	4,4
		P6	7,8	7,3	6,8	6,5	6,0	5,5
		P7	8,6	8,1	7,9	7,4	7,2	7,0
<i>Skikt-skjuvning</i>	f_{vk}	P4	1,8	1,6	1,4	1,2	1,1	1,0
		P5	1,9	1,7	1,5	1,3	1,2	1,0
		P6	1,9	1,7	1,7	1,7	1,7	1,7
		P7	2,4	2,2	2,0	1,9	1,9	1,8

		Typ ¹	Tjocklek						
			> 6–13	> 13–20	> 20–25	> 25–32	> 32–40	> 40	
Elasticitets- modul ²	Böjning	E_{mk}	P4	3200	2900	2700	2400	2100	1800
			P5	3500	3300	3000	2600	2400	2100
			P6	4400	4100	3500	3300	3100	2800
			P7	4600	4200	4000	3900	3500	3200
Drag	Tryck	E_{tk} , E_{ck}	P4	1800	1700	1600	1400	1200	1100
			P5	2000	1900	1800	1500	1400	1300
			P6	2500	2400	2100	1900	1800	1700
			P7	2600	2500	2400	2300	2100	2000
Skjuv- modul ²		G_{vk}	P4	860	830	770	680	600	550
			P5	960	930	860	750	690	660
			P6	1200	1150	1050	950	900	880
			P7	1250	1200	1150	1100	1050	1000

¹ K-spånskivor hänförs till klasserna P4, P5, P6 respektive P7 enligt SS-EN 312.

² Karakteristiska styvhetsvärden är angivna som medelvärde. Motsvarande 5 % fraktilen beräknas genom multiplikation med 0,8.

(BFS 2010:2).

Tabell 5:23i Karakteristiska hållfasthetsvärden (MPa) hos k-skivor av orienterade stora spån (OSB).

Typ	Tjocklek mm	Böjning		Drag		Tryck		Panel- skjuv- ning	Skikt- skjuv- ning
		f_{mk}		f_{tk}		f_{ck}			
	t_{nom} ¹	0 ²	90 ³	0 ²	90 ³	0 ²	90 ³	f_{pk}	f_{vk}
OSB/2,	> 6–10	18,0	9,0	9,9	7,2	15,9	12,9	6,8	1,0
OSB/3	> 10–18	16,4	8,2	9,4	7,0	15,4	12,7	6,8	1,0
	> 18–25	14,8	7,4	9,0	6,8	14,8	12,4	6,8	1,0
OSB/4	> 6–10	24,5	13,0	11,9	8,5	18,1	14,3	6,9	1,1
	> 10–18	23,0	12,2	11,4	8,2	17,6	14,0	6,9	1,1
	> 18–25	21,0	11,4	10,9	8,0	17,0	13,7	6,9	1,1

¹ Nominell tjocklek.

² Värde parallellt strimlorna.

³ Värde vinkelrätt strimlorna.

(BFS 2010:2).

Tabell 5:23j Karakteristiska styvhetsvärden (MPa) hos k-skivor av orienterade stora spån (OSB).

Skivtyp	Böjning		Drag		Tryck		Panel-skjuvning G_{pk}^3	Skikt-skjuvning G_{vk}^3
	E_{mk}^3		E_{tk}^3		E_{ck}^3			
	0 ¹	90 ²	0 ¹	90 ²	0 ¹	90 ²		
OSB/2,	4930	1980	3800	3000	3800	3000	1080	50
OSB/3	4930	1980	3800	3000	3800	3000	1080	50
OSB/4	6780	2680	4300	3200	4300	3200	1090	60

¹ Värde parallellt strimlorna.

² Värde vinkelrätt strimlorna.

³ Karakteristiska styvhetsvärden är angivna som medelvärde. Motsvarande 5 % fraktilen beräknas genom multiplikation med 0,85.

(BFS 2010:2).

5:24 Karakteristisk bärförmåga hos träförband

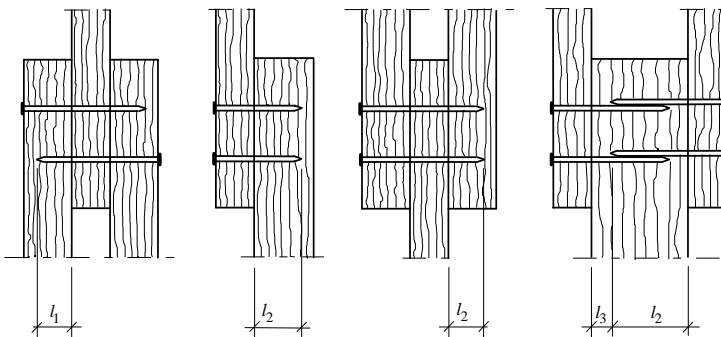
Bestämning av karakteristiska värden för bärförmågan hos träförband ska göras med beaktande av de egenskaper hos trävirke och fästelement som har betydelse för dess bärförmåga och beständighet.

Allmänt råd

Bestämning av karakteristiska värden utgående från provningsresultat bör ske enligt Boverkets handbok *Dimensionering genom provning*.

5:241¹⁷ Spikförband vid tvärkraft

Figur 5:241a Förankringslängd för spik



¹⁷ Senaste lydelse BFS 1998:39.

Allmänt råd

Om förutsättningarna i avsnitt 5:4 är uppfyllda kan karakteristiskt värde på bärförmågan per skär vid tvärkraft R_{vk} (N) för en spik bestämmas enligt följande formler (a) och (b).

$$R_{vk} = 150 d^{1,7} \quad \text{för kvadratisk eller räfflad trådspik} \quad (a)$$

$$R_{vk} = 125 d^{1,7} \quad \text{för rund spik} \quad (b)$$

där d är spikens minsta tvärmått (mm).

Värdet på R_{vk} enligt formlerna gäller under förutsättning att

- spikarna är inslagna vinkelrätt mot fiberriktningen,
- tjockleken hos den tunnaste virkesdelen är minst $7d$,
- spikarnas förankringslängder inklusive spets enligt figur 5:241a

uppgår till

$l_1 \geq 8d$ för tvåskärig spik från båda sidor

$l_2 \geq 12d$ för slät spik enligt (a) eller (b)

$l_2 \geq 8d$ för kamspik och rullgängad spik,

- avståndet i fiberriktningen mellan spikar och mellan en spik och en obelastad virkesände är minst $10d$ samt avståndet mellan en spik och en belastad virkesände är minst $15d$,
- avståndet tvärs fiberriktningen mellan spikar och mellan en spik och en obelastad virkeskant är minst $5d$ samt avståndet mellan en spik och en belastad virkeskant är minst $10d$ och
- förbandet innehåller minst 2 spikar.

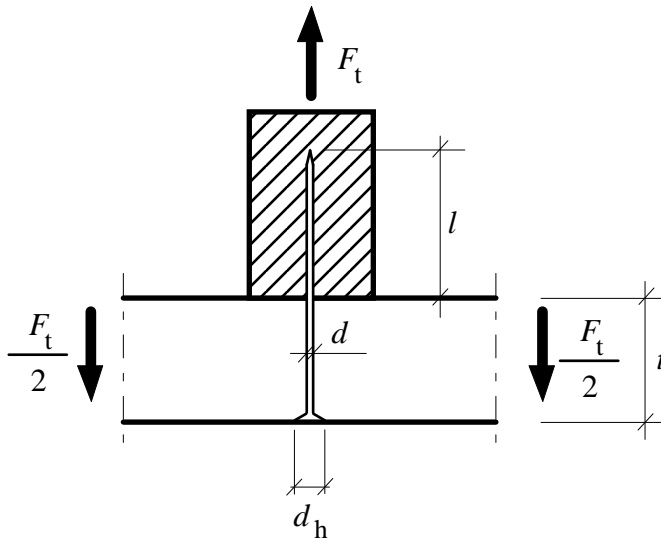
För definition av obelastad och belastad virkesände respektive virkeskant se SS-EN 1995-1-1, figur 8.7.

Vid tunnare virkesdelar eller kortare förankringslängder reduceras värdet på R_{vk} för respektive skär proportionellt mot den tunnaste virkesdelens tjocklek eller den kortaste förankringslängden. Virkestjockleken och förankringslängden l_1 förutsätts dock vara minst $5d$. Förankringslängden l_2 förutsätts vara minst $8d$ för slät spik respektive $5d$ för kamspik och rullgängad spik. Vid enskärigt förband förutsätts dessutom att l_2 inte är mindre än halva spikens längd. Om måttet l_3 enligt figur 5:241a är större än $3d$, kan spikarna från sidostyckena röra varandra i mittstycket.

I förband med stål mot trä kan under vissa förutsättningar högre karakteristisk bärförmåga förutsättas, se t.ex. SS-EN 1995-1-1, 8.2.3 och 8.3.1.4. (BFS 2010:2).

5:242 Spikförband vid utdragskraft

Figur 5:242a Utdragsbelastad spik



Allmänt råd

Om förutsättningarna i avsnitt 5:4 är uppfyllda kan karakteristiskt värde på bärförmågan vid utdragskraft för en spik förankrad i trävirke bestämmas som det minsta värdet på R_{tk} enligt följande formler (a)–(c).

$$R_{tk} \leq d l f_{tk} \quad (a)$$

$$R_{tk} \leq d t f_{tk} + d^2 f_{hk} \quad \text{endast slät spik} \quad (b)$$

$$R_{tk} \leq d^2 f_{hk} \quad \text{endast kamspik och rullgångad spik} \quad (c)$$

Värdet på R_{tk} gäller både vid spikning vinkelrätt mot fibrerna och vid symmetrisk skråspikning under förutsättning att

- förankringslängden l är minst $12d$ för slät spik och minst $8d$ för kamspik och rullgångad spik,
- spikarna bildar en vinkel med fiberriktningen som är 45° eller större och
- spikarna inte är slagna i ändträ.

Hållfasthetsparametrarna f_{tk} och f_{hk} väljs enligt följande tabell 5:242a. För kamspik avser förankringslängden l endast den kamförsedda delen av spiken.

Tabell 5:242a Hållfasthetsparametrarna f_{tk} och f_{hk} i (MPa) vid utdragsbelastad spik.

Spiktyp	f_{tk}	f_{hk} ¹
Kvadratisk och räfflad spik	0,9	50
Rund spik	0,7	50
Kamspik, rullgängad spik	3	50
Varmförzinkad kamspik	2	50

¹ Värderna förutsätter att $d_h \geq 2,5d$.

5:243¹⁸ Skruvförband vid tvärkraft (bultförband)

Allmänt råd

För en skruv kan det karakteristiska värdet på bärförmågan per skär vid tvärkraft bestämmas som det minsta värdet på R_{vk} (N) enligt följande formler (a)–(e).

$$R_{vk} \leq 6(\kappa_1 t_1 + \kappa_2 t_2) d \quad \text{endast enskärigt förband} \quad (a)$$

$$R_{vk} \leq 12 \kappa_2 t_2 d \quad \text{endast tvåskärigt förband} \quad (b)$$

$$R_{vk} \leq 24 \kappa_1 t_1 d \quad (c)$$

$$R_{vk} \leq 4 \kappa_1 t_1 d + 22d^2 \quad (d)$$

$$R_{vk} \leq 30 d^2 \sqrt{\kappa_1 + \kappa_2} \sqrt{\frac{f_{yk}}{240}} \quad (e)$$

BETECKNINGAR

t	virkestjocklek (mm)
d	skruvens diameter (mm)
κ	faktor som beaktar vinkeln mellan kraft- och fiberriktningen och som kan bestämmas enligt nedanstående figur 5:243a eller formlerna (g)–(h)
f_{yk}	skruvmaterialets sträckgräns (MPa)
α	vinkel mellan kraft- och fiberriktningen

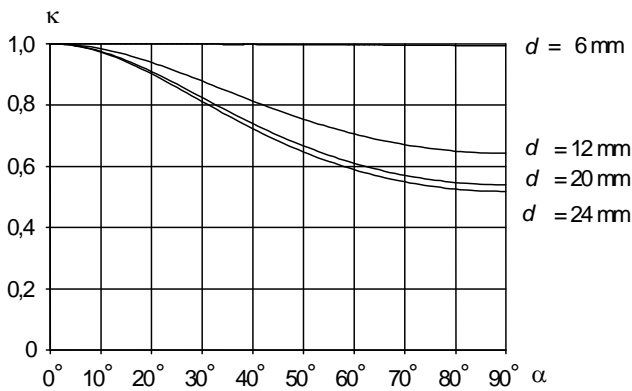
¹⁸ Senaste lydelse BFS 1998:39.

Vid tvåskärigt förband betecknar index 1 sidostycke och index 2 mellanstycke. Vid enskärigt förband förutsätts att index väljs så att

$$\kappa_1 t_1 \leq \kappa_2 t_2 \tag{f}$$

Värdet på R_{vk} förutsätter att avståndet mellan skruvar längs fiberriktningen och mellan en skruv och en virkesände är minst $7d$ samt att avståndet mellan skruvar tvärs fiberriktningen och mellan en skruv och en belastad virkeskant är minst $4d$. Avståndet mellan en skruv och en obelastad virkeskant kan dock vara minst $2d$.

Figur 5:243a Faktorn κ vid skruvförband.



$$\kappa = \frac{\kappa_{90}}{\kappa_{90} \cos^2 \alpha + \sin^2 \alpha} \tag{g}$$

$$\kappa_{90} = 0,45 + 8d^{-1,5} \tag{h}$$

I förband med stål mot trä kan under vissa förutsättningar högre karakteristisk bärförmåga förutsättas, se t.ex. SS-EN 1995-1-1, avsnitt 8.5.1.3. (BFS 2010:2).

5:244 Träskruvsförband vid tvärkraft*Allmänt råd*

För en träskruv, monterad vinkelrätt mot fiberriktningen, kan det karakteristiska värdet på bärförmågan per skär vid tvärkraft bestämmas som det minsta värdet på R_{vk} (N) enligt följande formler (a)–(c).

$$R_{vk} \leq 24 \kappa_1 t d \quad (a)$$

$$R_{vk} \leq 4 \kappa_1 t d + 22d^2 \quad (b)$$

$$R_{vk} \leq 26 d^2 \sqrt{\kappa_1 + \kappa_2} \sqrt{\frac{f_{yk}}{180}} \quad (c)$$

BETECKNINGAR

t	tjockleken hos virkesdelen närmast skruvhuvudet (mm)
d	skruvens halsdiameter (mm)
κ	faktor som beaktar vinkeln α mellan kraft- och fiberriktningen enligt avsnitt 5:243
f_{yk}	sträckgränsen för materialet i träskruven (MPa)

Värdet på R_{vk} förutsätter att förbandet består av minst två skruvar och att avståndsreglerna i avsnitt 5:243 tillämpas. Vidare förutsätts att virkestjockleken är minst $2d$ och att skruvens förankringslängd är minst $8d$. Om förankringslängden är mindre än $8d$, reduceras R_{vk} proportionellt mot längden. Förankringslängden förutsätts dock inte underskrida $5d$.

I förband med stål mot trä kan under vissa förutsättningar högre värden på bärförmågan förutsättas. (*BFS 1998:39*).

5:245 Träskruvsförband vid utdragskraft*Allmänt råd*

För en träskruv, kan det karakteristiska bärförmågan vid utdragskraft bestämmas enligt SS-EN 1995-1-1, avsnitt 8.7.2. (*BFS 2010:2*).

5:246 Limförband

Det karakteristiska värdet på skjuvhållfastheten i ett limförband får sättas högst lika med det lägsta karakteristiska värdet på skjuvhållfastheten för de material som ingår i förbandet. I andra typer av limförband än mellan oskarvade lameller samt mellan oskarvade flänsar och liv i balkar ska risken för ojämn spänningsfördelning beaktas.

5:3 Dimensionering genom beräkning och provning

Allmänt råd

Allmänna regler om dimensionering finns i avsnitt 2:3. (BFS 1995:18).

5:31 Dimensionering i brottgränstillstånd

5:311¹⁹ Beräkning av krafter och moment

Allmänt råd

Vid beräkning av krafter och moment i träkonstruktioner kan det för trämaterial förutsättas ett rätlinjigt samband mellan påkänning och töjning.

För bärverksdelar med varierande tvärsnitt, krökt form eller liknande samt vid förhållanden där sambandet mellan påkänning och töjning inte är rätlinjigt bör krafter och moment bestämmas enligt SS-EN 1995-1-1, avsnitt 6. (BFS 2010:2).

Förskjutningar i mekaniska förband ska beaktas.

Vid samverkan mellan flera förbindare i ett förband ska kraftfördelningen inom förbandet bestämmas med hänsyn till virkesdelarnas deformation samt till förbindarnas styvhet och deformationsförmåga. (BFS 1995:18).

Allmänt råd

Bärförmågan hos ett förband med flera förbindare av samma typ och dimension kan vara mindre än summan av de ingående förbindarnas enskilda bärförmågor.

Bärförmågan för förbindare placerade i rad längs kraftriktningen kan bestämmas enligt SS-EN 1995-1-1, avsnitt 8.

¹⁹ Senaste lydelse BFS 1998:39.

Bärförmågan hos träförband stål mot trä med belastad virkeskant kan minskas av brott längs förbandets omkrets, s.k. blockbrott. En metod för bestämning av bärförmågan hos omkretsen av en grupp förbindare finns i SS-EN 1995-1-1, Bilaga A. (*BFS 2010:2*).

Fuktrörelser i träkonstruktioner ska beaktas, om de har betydelse för bärförmågan.

Vid bestämning av tvärsnittsstorheter ska inverkan av tvärsnittsreduktion beaktas. Hål på grund av skruv, träskruv och spik behöver dock inte beaktas, om förbindarnas tvärsnittsmått är högst 6 mm.

Vid beräkning av tvärkrafter i en balk upplagd på underkanten och belastad på överkanten får sådan belastning försummas som är placerad på mindre avstånd från det teoretiska upplaget än balkhöjden.

5:312 Beräkning av bärförmåga

Bärförmågan hos en träkonstruktion ska bestämmas enligt elasticitetsteorin om inte annat kan påvisas vara riktigare. Det ska dock beaktas att bärförmågan hos trämaterial kan begränsas av stukning.

Vid förband med dragpåkänning vinkelrätt mot fiberriktningen ska risken för fläkning beaktas. (*BFS 1995:18*).

5:312²⁰ Dimensionerande materialvärden

Dimensionerande värden för hållfasthet, bärförmåga, elasticitetsmodul och skjuvmodul i brottgränstillstånd ska bestämmas enligt följande formler (a)–(d).

$$f_d = \frac{k_{\text{mod}} f_k}{\gamma_m \gamma_n} \quad (\text{a})$$

$$R_d = \frac{k_{\text{mod}} R_k}{\gamma_m \gamma_n} \quad (\text{b})$$

$$E_{Rd} = \frac{k_{\text{mod}} E_{Rk}}{\gamma_m \gamma_n} \quad (\text{c})$$

$$G_{Rd} = \frac{k_{\text{mod}} G_{Rk}}{\gamma_m \gamma_n} \quad (\text{d})$$

²⁰ Senaste lydelse BFS 2003:6.

BETECKNINGAR

f_k, R_k	karaktteristiskt värde för hållfasthet respektive bärförmåga enligt avsnitten 5:23 och 5:24
E_{Rk}	karaktteristiskt värde för elasticitetsmodul vid beräkning av bärförmåga enligt avsnitt 5:23
G_{Rk}	karaktteristiskt värde för skjuvmodul vid beräkning av bärförmåga enligt avsnitt 5:23
γ_m	partialkoefficient för bärförmåga
γ_n	partialkoefficient för säkerhetsklass enligt avsnitt 2:115
k_{mod}	omräkningsfaktor som beaktar inverkan av fukt och lasters varaktighet enligt avsnitten 5:21 och 5:22. Värdena på k_{mod} anges i tabell 5:3121b

I brottgränstillstånd ska värdet på partialkoefficienten γ_m sättas till de värden som anges av tabell 5:3121a. Vid dimensionering i brukgränstillståndet, vid olyckslast, med hänsyn till föreskridande ras eller vid brand får partialkoefficienten γ_m sättas till 1,0.

När det i detta avsnitt 5 hänvisas till beräkningsmodeller i eurokod SS-EN 1995-1-1 ska dimensionerande hållfasthet respektive bärförmågan bestämmas enligt avsnitt 5:3121. (*BFS 2010:2*).

Tabell 5:3121a Partialkoefficienten γ_m vid brottgränstillståndet hos konstruktionsvirke och andra träbaserade material

Materialtyp	γ_m
Konstruktionsvirke	1,3
Limträ	1,25
LVL, plywood, OSB	1,2
Spånskiva	1,3
Träfiberskiva, hård	1,3
Träfiberskiva, medium	1,3
Träfiberskiva, MDF	1,3
Träförband	1,3
Spikplåtförband	1,25

(*BFS 2010:2*).

Inverkan på hållfastheten av fukt och lasters varaktighet ska beaktas genom omräkningsfaktorn k_{mod} enligt tabell 5:3121b.

Om en lastkombination består av laster tillhörande olika lastvaraktigheter ska ett värde på k_{mod} väljas som motsvarar den last som har kortast varaktighet.

I ett förband mellan två element som belastas med olika varaktigheter, bör den dimensionerande bärförmågan beräknas med följande korrektionsfaktor k_{mod} enligt följande ekvation (e)

$$k_{\text{mod}} = \sqrt{k_{\text{mod},1} k_{\text{mod},2}} \quad (\text{e})$$

där $k_{\text{mod},1}$ och $k_{\text{mod},2}$ är respektive faktor för de två elementen. (BFS 2010:2).

Tabell 5:3121b Omräkningsfaktorn k_{mod} för beräkning av bärförmåga i klimatklasserna 1, 2 och 3¹

Material	Standard	Kk ²	Kortvarigaste lasttyp				
			P	L	M	S	I
Konstruktionsvirke	SS-EN 14081-1	1	0,60	0,70	0,80	0,90	1,10
		2	0,60	0,70	0,80	0,90	1,10
		3	0,50	0,55	0,65	0,70	0,90
Limträ	SS-EN 14080	1	0,60	0,70	0,80	0,90	1,10
		2	0,60	0,70	0,80	0,90	1,10
		3	0,50	0,55	0,65	0,70	0,90
Fanerträ (LVL)	SS-EN 14374, SS-EN 14279	1	0,60	0,70	0,80	0,90	1,10
		2	0,60	0,70	0,80	0,90	1,10
		3	0,50	0,55	0,65	0,70	0,90
Plywood	SS-EN 636						
	Typ SS-EN 636-1	1	0,60	0,70	0,80	0,90	1,10
	Typ SS-EN 636-2	2	0,60	0,70	0,80	0,90	1,10
	Typ SS-EN 636-3	3	0,50	0,55	0,65	0,70	0,90
Strimle-spånskivor (OSB)	SS-EN 300						
	OSB/2	1	0,30	0,45	0,65	0,85	1,10
	OSB/3, OSB/4	1	0,40	0,50	0,70	0,90	1,10
	OSB/3, OSB/4	2	0,30	0,40	0,55	0,70	0,90

Material	Standard	Kk ²	Kortvarigaste lasttyp				
			P	L	M	S	I
Spånskivor	SS-EN 312						
	Typ P4, Typ P5	1	0,30	0,45	0,65	0,85	1,10
	Typ P5	2	0,20	0,30	0,45	0,60	0,80
	Typ P6, Typ P7	1	0,40	0,50	0,70	0,90	1,10
Träfiberskivor, hårda	SS-EN 622-2						
	HB.LA, HB.HLA 1, 2	1	0,30	0,45	0,65	0,85	1,10
Träfiberskivor, medelhårda	SS-EN 622-3						
	MBH.LA 1, 2	1	0,20	0,40	0,60	0,80	1,10
	MBH.HLS 1, 2	1	0,20	0,40	0,60	0,80	1,10
Träfiberskivor, MDF	SS-EN 622-5						
	MDF.LA, MDF.HLS	1	0,20	0,40	0,60	0,80	1,10
	MDF.HLS	2	(3)	(3)	(3)	0,45	0,80

¹ För trä som byggs in i med en fuktkvot vid eller nära fibermättnadspunkten, och som förväntas torka under belastningen ökas värdena på k_{def} , i tabell 5:3121b med 1,0.

² Kk = Klimatklass.

³ I klimatklass 2 får träfiberskivor av klasser MBH.HLS1, MBH.HLS2 och MDF.HLS inte utnyttjas vid lasttyper P, L och M.

(BFS 2010:2).

5:3122²¹ Dragning

Allmänt råd

Bärförmågan vid dragning parallellt med fiberriktningen, R_{td} , kan bestämmas enligt följande formel. (BFS 2010:2).

$$R_{td} = f_{td} A$$

Storlekseffekt vid dragning vinkelrätt fiberriktningen R_{t90d} ska beaktas. (BFS 2010:2).

²¹ Senaste lydelse BFS 1998:39.

Allmänt råd

Bärförmågan vid dragning vinkelrätt mot fiberriktningen, R_{90d} kan bestämmas enligt SS-EN 1995-1-1, avsnitt 6. (BFS 2010:2).

5:3123²² Tryck

Bärförmågan vid tryck ska beräknas med hänsyn till risken för stabilitetsbrott och för prägling av lokalt tryck.

Allmänt råd

Bärförmågan R_{cd} för en tryckt, homogen stång av konstruktionsvirke eller limträ kan bestämmas enligt följande formel (a).

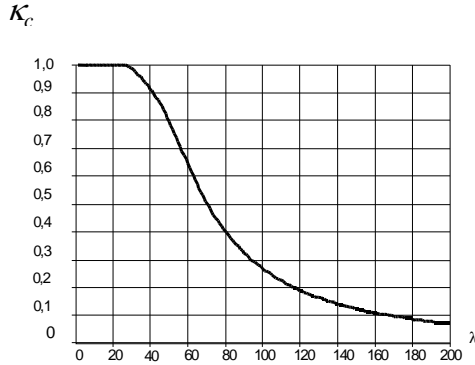
$$R_{cd} = \kappa_c f_{cd} A \quad (a)$$

BETECKNINGAR

f_{cd}	dimensionerande värde för tryck parallellt med fiberriktningen
A	stångens tvärsnittsarea
κ_c	reduktionsfaktor som beaktar risken för knäckning och som kan bestämmas enligt nedanstående figur 5:3123a eller formlerna (b)-(e)
λ	stångens slankhetstal = l_c / i där l_c är stångens knäckningslängd bestämd med hänsyn till fixering och inspanning i intilliggande konstruktioner och i är tvärsnittets tröghetsradie

²² Senaste lydelse BFS 1998:39.

Figur 5:3123a Reduktionsfaktorn κ_c för konstruktionsvirke med $E_{rk}/f_{ck} = 300$



$$\kappa_c = 1 \quad \text{för } \lambda \leq 27 \quad \text{(b)}$$

$$\kappa_c = \frac{1}{k + \sqrt{k^2 - \lambda_r^2}} \quad \text{för } \lambda > 27 \quad \text{(c)}$$

$$k = 0,5 (1 + \beta (\lambda_r - 0,5) + \lambda_r^2) \quad \text{(d)}$$

$$\lambda_r = \frac{\lambda}{\pi} \sqrt{\frac{f_{ck}}{E_{Rk}}} \quad \text{(e)}$$

Om förutsättningarna i avsnitten 5:41 och 5:42 är uppfyllda, kan β sättas lika med 0,2 för konstruktionsvirke och 0,1 för limträ.

Bärförmågan vid prägling av lokalt tryck vinkelrätt mot fiberriktningen kan bestämmas enligt följande formel (f).

$$R_{c90d} = \kappa_{c90} f_{c90d} A \quad (f)$$

BETECKNINGAR

f_{c90d}	dimensionerandevärde för tryck vinkelrätt mot fiberriktningen
A	tryckbelastad area
κ_{c90}	förstoringsfaktor som bl.a. beaktar belastningslängden, se t.ex. SS-EN 1995-1-1, 6.1.5. (BFS 2010:2).

5:3124 Böjning

Allmänt råd

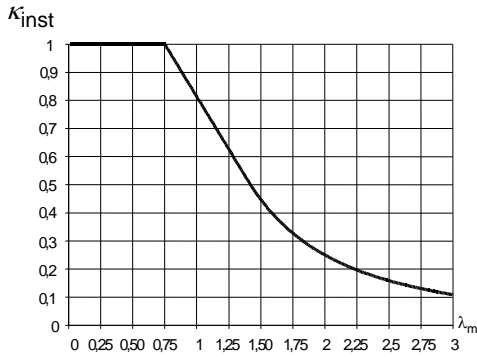
Bärförmågan R_{md} vid böjning kring en huvudaxel kan bestämmas enligt följande formel (a).

$$R_{md} = \kappa_{inst} W f_{md} \quad (a)$$

BETECKNINGAR

f_{md}	dimensionerande böjhållfasthet
W	böjmotstånd enligt elasticitetsteorin
κ_{inst}	reduktionsfaktor som beaktar risken för vippning. Om förutsättningarna i avsnitten 5:41 och 5:42 är uppfyllda, kan κ_{inst} bestämmas enligt följande figur 5:3124a eller formlerna (b)–(e)

Figur 5:3124a Reduktionsfaktorn κ_{inst}



$$\kappa_{inst} = 1 \quad \text{för } \lambda_m \leq 0,75 \quad (b)$$

$$\kappa_{inst} = 1,56 - 0,75 \lambda_m \quad \text{för } 0,75 < \lambda_m \leq 1,4 \quad (c)$$

$$\kappa_{inst} = \frac{1}{\lambda_m^2} \quad \text{för } \lambda_m > 1,4 \quad (d)$$

$$\lambda_m = \sqrt{\frac{f_{md}}{\sigma_{md cr}}} \quad (e)$$

BETECKNINGAR

- λ_m slankhetsparameter vid böjning
- f_{md} dimensionerande böjhållfasthet
- $\sigma_{md cr}$ kritisk böjpåskänning vid vippning, beräknad enligt elasticitetsteorin med dimensionerande värden på elasticitetsmodul och skjuvmodul.

(BFS 1995:18).

5:3125 Skjuvning

Inverkan av spänningskoncentrationer vid plötsliga tvärsnittsförändringar, t.ex. inskärningar vid upplag, ska beaktas.

Allmänt råd

Bärförmågan vid skjuvning kan bestämmas enligt SS-EN 1995-1-1, avsnitt 6.1.7. (BFS 2010:2).

5:3126 Dragning och böjning

Allmänt råd

Följande villkor (a) och (b) bör uppfyllas.

$$\frac{S_{\text{mxd}}}{R_{\text{mxd}}} + k_m \frac{S_{\text{myd}}}{R_{\text{myd}}} + \frac{S_{\text{td}}}{R_{\text{td}}} \leq 1 \quad (\text{a})$$

$$k_m \frac{S_{\text{mxd}}}{R_{\text{mxd}}} + \frac{S_{\text{myd}}}{R_{\text{myd}}} + \frac{S_{\text{td}}}{R_{\text{td}}} \leq 1 \quad (\text{b})$$

BETECKNINGAR

$S_{\text{mxd}}, S_{\text{myd}}$	dimensionerande lasteffekt av böjmoment kring x- resp. y-axeln
S_{td}	dimensionerande lasteffekt av dragkraft
$R_{\text{mxd}}, R_{\text{myd}}$	dimensionerande bärförmåga vid böjning enligt avsnitt 5:3124
R_{td}	dimensionerande bärförmåga vid dragning enligt avsnitt 5:3122

För rektangulärt tvärsnitt kan k_m sättas till 0,7 och för övriga tvärsnitt till 1,0.

5:3127 Tryck och böjning

Allmänt råd

Vid böjning och tryck utan risk för knäckning, dvs. om $\lambda \leq 27$, bör följande villkor (a) och (b) uppfyllas.

$$\frac{S_{\text{mxd}}}{R_{\text{mxd}}} + k_m \frac{S_{\text{myd}}}{R_{\text{myd}}} + \left(\frac{S_{\text{cd}}}{R_{\text{cd}}} \right)^2 \leq 1 \quad (\text{a})$$

$$k_m \frac{S_{\text{mxd}}}{R_{\text{mxd}}} + \frac{S_{\text{myd}}}{R_{\text{myd}}} + \left(\frac{S_{\text{cd}}}{R_{\text{cd}}} \right)^2 \leq 1 \quad (\text{b})$$

BETECKNINGAR

$S_{\text{mxd}}, S_{\text{myd}}$	dimensionerande lasteffekt av böjmoment kring x- resp. y-axeln
S_{cd}	dimensionerande lasteffekt av tryckkraft
$R_{\text{mxd}}, R_{\text{myd}}$	dimensionerande bärförmåga vid böjning enligt avsnitt 5:3124
R_{cd}	dimensionerande bärförmåga vid tryck enligt avsnitt 5:3123
k_m	reduktionsfaktor enligt avsnitt 5:3126

Vid böjning och tryck där risk för knäckning kan föreligga, dvs. om $\lambda > 27$, bör följande villkor (c) och (d) uppfyllas.

$$\frac{S_{\text{mxd}}}{R_{\text{mxd}}} + k_m \frac{S_{\text{myd}}}{R_{\text{myd}}} + \frac{S_{\text{cd}}}{R_{\text{cd}}} \leq 1 \quad (\text{c})$$

$$k_m \frac{S_{\text{mxd}}}{R_{\text{mxd}}} + \frac{S_{\text{myd}}}{R_{\text{myd}}} + \frac{S_{\text{cd}}}{R_{\text{cd}}} \leq 1 \quad (\text{d})$$

BETECKNINGAR

S_{mxd}, S_{myd}	dimensionerande lasteffekt av böjmoment kring x- resp. y-axeln beräknad utan hänsyn till stängens deformation
S_{cd}	dimensionerande lasteffekt av tryckkraft
R_{mxd}, R_{myd}	dimensionerande bärförmåga vid böjning enligt avsnitt 5:3124
R_{cd}	dimensionerande bärförmåga vid tryck enligt avsnitt 5:3123
k_m	reduktionsfaktor enligt avsnitt 5:3126

5:32 Dimensionering i bruksgränstillstånd**5:321 Beräkning av krafter och moment***Allmänt råd*

Beräkningsmodell bör i tillämpliga delar väljas enligt avsnitt 5:311.

Om en lastkombination består av laster med olika varaktighet enligt avsnitt 5:22, beräknas den totala lasteffekten som summan av de enskilda lasteffekterna.

5:322²³ Dimensionerande materialvärden

Dimensionerande värden i bruksgränstillstånd ska bestämmas enligt följande formel

$$E_d = E_k$$

BETECKNINGAR

E_d	dimensionerande materialvärde
E_k	karaktteristiskt grundvärde för beräkning i bruksgränstillstånd, t.ex. E_k (eller G_k) för styvhetsberäkning enligt avsnitt 5:23

(BFS 2010:2).

Allmänt råd

Förskjutningar i förband kan beräknas med utgångspunkt från det lägsta av värdena för ingående material. (BFS 2010:2).

²³ Senaste lydelse BFS 1998:39.

5:323²⁴ Deformationsberäkning

Vid beräkning av deformationer ska inverkan av material, klimatklass och tids-effekten av lasterna beaktas.

Långtidsdeformationer beaktas med en faktor k_{def} relaterad till långtidslast. Om inget annat påvisas gälla, ska de värden på k_{def} som anges i tabell 5:323a för konstruktionsvirke och andra träbaserade material användas. (BFS 2010:2).

Tabell 5:323a Omräkningsfaktorn k_{def} för beräkning av deformationer hos konstruktionsvirke och andra träbaserade material

Material	EN- Standard	Klimatklass		
		1	2	3
Konstruktionsvirke	SS-EN 14081-1	0,60	0,80	2,00
Limträ	SS-EN 14080	0,60	0,80	2,00
Fanerträ (LVL)	SS-EN 14374, SS-EN 14279	0,60	0,80	2,00
Plywood	SS-EN 636			
	Typ SS-EN 636-1	0,80	–	–
	Typ SS-EN 636-2	0,80	1,00	–
	Typ SS-EN 636-3	0,80	1,00	2,50
Strimlespånskivor (OSB)	SS-EN 300			
	OSB/2	2,25	–	–
	OSB/3, OSB/4	1,50	2,25	–
Spånskivor	SS-EN 312			
	Typ P4	2,25	–	–
	Typ P5	2,25	3,00	–
	Typ P6	1,50	–	–
	Typ P7	1,50	2,25	–
Träfiberskivor, hårda	SS-EN 622-2			
	HB.LA HB.HLA1, HB.HLA2	2,25 2,25	– 3,00	– –
Träfiberskivor, medelhårda	SS-EN 622-3			
	MBH.LA1, MBH.LA2 MBH.HLS1, BH.HLS2	3,00 3,00	– 4,00	– –

²⁴ Senaste lydelse BFS 1995:18.

Material	EN- Standard	Klimatklass		
		1	2	3
Torrtilverkade träfiberskivor (MDF)	SS-EN 622-5			
	MDF.LA	2,25	–	–
	MDF.HLS	2,25	3,00	–

(BFS 2010:2).

Allmänt råd

Vid beräkning av deformationer under korttidslast bör E_d enligt avsnitt 5:322 användas.

Långtidsdeformationer (krypning) som uppkommer p.g.a. att lasten verkar under längre tid, kan beräknas utifrån en kvasi-permanent lastkombination enligt följande formel (a).

$$G_k + \sum_N \psi_{1,i} Q_{k,i} \quad (a)$$

BETECKNINGAR

- N är antalet variabla laster
 G_k är permanent last
 $Q_{k,i}$ är karakteristiskt värde för variabel last
 $\psi_{1,i}$ är lastreduktionsfaktor för bestämning av långtidsvärdet (kvasi-permanent värde) för variabel last i . Värden på $\psi_{1,i}$ för olika typer av variabla laster anges i avsnitt 3.9

Långtidsdeformationer u_{tot} bestäms enligt formel (b)

$$u_{tot} = u_{inst} + k_{def} u_{inst,kv} \quad (b)$$

BETECKNINGAR

- u_{tot} är total långtidsdeformation
 u_{inst} är initialdeformation baserad på lastkombination 8 eller 9 i tabell 2:322c
 $u_{inst,kv}$ är initialdeformation baserad på långtidslast enligt formel (a) ovan
 k_{def} är omräkningsfaktor som beaktar klimatklass enligt tabell 5:323a ovan

(BFS 2010:2).

5:324 Svikt

För träbjälklag ska risken för besvärande svängningar beaktas.

Allmänt råd

Svängningsbenägenheten hos ett bjälklag kan bedömas i enlighet med vad som anges i Boverkets handbok *Svängningar, deformationspåverkan och olyckslast*. För bostadsbjälklag med massiva träbjälkar i huvudbärriktningen kan följande förenklade beräkningsmetod användas för att bedöma bjälklagets svängningsbenägenhet.

Nedböjningen hos en enskild bjälke i ett träbjälklag bör inte överstiga 1,5 mm under inverkan av en kortvarig punktlast ($k_{\text{def}} = 1$) vars dimensioneringsvärde är 1,0 kN. Bjälken förutsätts vid beräkningen vara fritt upplagd och belastad i sin mittpunkt. Eventuell lastfördelning till angränsande bjälkar får tillgodoräknas.

Om samverkan mellan bjälkar och golvskena utnyttjas vid beräkningen bör utförandet av fogningen omfattas av tilläggskontroll enligt avsnitt 2:621. (BFS 2010:2).

5:33²⁵ Dimensionering genom provning

I brottgränstillstånd ska dimensioneringsvärdet R_d bestämmas enligt följande formel.

$$R_d = \frac{k_{\text{mod}} R_k}{\gamma_{\text{mp}} \gamma_n}$$

BETECKNINGAR

R_k	karaktéristiskt värde på bärförmågan enligt avsnitt 2:33
k_{mod}	omräkningsfaktor för reduktion av bärförmåga med hänsyn till inverkan av fukt- och lasters varaktighet enligt avsnitten 5:21 och 5:22
γ_n	partialkoefficient för säkerhetsklass enligt avsnitt 2:115
γ_{mp}	partialkoefficient för bärförmåga som får väljas lika med γ_m enligt avsnitt 5:3121

(BFS 2010:2).

²⁵ Senaste lydelse BFS 1995:18.

Allmänt råd

Dimensioneringsvärden för bruksgränstillstånd kan bestämmas enligt Boverkets handbok *Dimensionering genom provning*.

5:4 Material

Allmänt råd

Allmänna regler om material finns i avsnitt 2:4.

I följande avsnitt ges exempel på material och fästelement som uppfyller dessa krav för träkonstruktioner.

5:41²⁶ Konstruktionsvirke

Allmänt råd

Ytterligare krav finns i avsnitten 5:11 och 5:2.

Initialkrokigheten hos ett konstruktionselement bör inte vara större än 1/300 av längden, om risk för instabilitet föreligger. (*BFS 2010:2*).

5:411²⁷ Visuellt sorterat konstruktionsvirke

Allmänt råd

Visuellt sorterat, sågat eller hyvlat konstruktionsvirke hänförs till hållfasthetsklasserna C35–C14 enligt SS-EN 1912. (*BFS 2010:2*).

5:412²⁸ Maskinellt hållfasthetssorterat konstruktionsvirke

Allmänt råd

Till konstruktionsvirke i hållfasthetsklasserna C40–C16 hänförs maskinellt hållfasthetssorterat konstruktionsvirke sorterat, kontrollerat och märkt enligt SS-EN 14081-1. (*BFS 2010:2*).

5:413²⁹ Fingerskarvat konstruktionsvirke

Allmänt råd

Till konstruktionsvirke i hållfasthetsklasserna C30, C24 och C18 hänförs fingerskarvat konstruktionsvirke som tillverkas, och kontrolleras enligt SS-EN 385. (*BFS 2010:2*).

²⁶ Senaste lydelse BFS 1998:39.

²⁷ Senaste lydelse BFS 1998:39.

²⁸ Senaste lydelse BFS 1998:39.

²⁹ Senaste lydelse BFS 1998:39.

5:414 Rundvirke

Allmänt råd

Till konstruktionsvirke i hållfasthetsklass C30 hänförs rundvirke utan lös röta eller på djupet gående gångar efter virkesförstörande insekter. Rundvirke till permanenta konstruktioner bör inte ha bark. (BFS 2010:2).

5:415³⁰ Limmat konstruktionsvirke

Allmänt råd

Till limmat konstruktionsvirke hänförs limmade träelement uppbyggda av två eller tre lameller med fibrerna orienterade i elementens längdriktning. Limmat konstruktionsvirke bör tillverkas, kontrolleras och märkas enligt SS-EN 14080 i tillämpliga delar. (BFS 2010:2).

5:42³¹ Limträ

Allmänt råd

Till limträ hänförs limmade träelement uppbyggda av minst fyra lameller med fibrerna orienterade i elementens längdriktning. Limträ bör ha bestyrkta egenskaper.

För CE-märkta produkter enligt SS-EN 14080 används materialegenskaperna enligt gällande standard.

Initialkrokigheten hos ett konstruktionselement bör inte vara större än 1/500 av längden om risk för instabilitet föreligger. (BFS 2010:2).

5:43 Konstruktionsskivor

Allmänt råd

Konstruktionsskivor av plywood, spånskivor, träfiberskivor, OSB och LVL bör ha de egenskaper samt uppfylla de krav på tillverkning, kontroll och märkning som anges i SS-EN 13986. (BFS 2010:2).

³⁰ Senaste lydelse BFS 1998:39.

³¹ Senaste lydelse BFS 1998:39.

5:44 Förband

5:441 Mekaniska förbindare

Allmänt råd

Trådspik med ett tvärsnitt $d \leq 6$ mm och ett minsta karakteristiskt brottmoment enligt följande tabell 5:441a bör användas. För kvadratisk och räfflad spik är d (mm) minsta tvärmått och för rund spik diametern.

I skruvförband bör användas skruv och mutter i hållfasthetsklass 4.6 respektive 4 enligt SS-EN ISO 898.

Vid skruvförband och vid förband med träskruv bör användas brickor av stål med tjockleken minst $0,3d$ och tvärmåttet (diameter eller kantlängd) minst $3d$, där d är skruvdiametern.

Träskruv samt andra dymlingformade förbindare av stål bör ha de egenskaper samt uppfylla de krav på tillverkning, kontroll och märkning som anges i SS-EN 14592. Övriga mekaniska förbindare av stål såsom mellanläggsbrickor, spikplåtar samt spikningsplåtar bör ha de egenskaper samt uppfylla de krav på tillverkning, kontroll och märkning som anges i SS-EN 14545. (BFS 2010:2).

Tabell 5:441a Karakteristiskt brottmoment för trådspik.

Spiktyp	Brottmoment (Nmm)
Kvadratisk och räfflad	$10 (20-d) d^3$
Rund	$6,7 (20-d) d^3$

5:442 Lim

Allmänt råd

Lim som uppfyller fordringarna för limtyp I enligt SS-EN 301 kan användas för konstruktioner i samtliga klimatklasser. Lim som uppfyller fordringarna för limtyp II kan användas för konstruktioner i klimatklasserna 1–2. (BFS 2010:2).

5:5 Utförande

Allmänt råd

Allmänna regler om utförande finns i avsnitt 2:5.

I detta avsnitt finns exempel på utföranden som uppfyller dessa krav.

5:51 Virke

Allmänt råd

Virkesytor som förbinds med annat virke bör inte ha vankant, lösa kvistar eller liknande felaktigheter i en sådan omfattning att förbindningens hållfasthet blir otillräcklig. Virke som får en genomgående spricka, t.ex. vid spikning, kasseras.

Fingerskarvat konstruktionsvirke kan användas i en bärande konstruktion under förutsättning att

a) virket är tillverkat, kontrollerat och märkt enligt förutsättningarna i avsnitt 5:413,

b) konstruktionen utformas så att brott i en enskild fingerskarv inte medför sammanstörtning av väsentliga delar av konstruktionen i övrigt.

Förutsättningen under b) anses vara uppfylld i konstruktioner med tätt liggande bjälkar eller fackverk och innebär att fingerskarvat konstruktionsvirke bör användas med omsorg i konstruktioner i säkerhetsklass 3.

Fingerskarvat konstruktionsvirke bör inte användas i arbetsställningar eller i andra konstruktioner utsatta för slag- och stötbelastning.

5:52 Förband

5:521 Spikförband

Allmänt råd

Vid en fog mellan en K-skiva och en virkesdel förutsätts att de kraftöverförande spikarna förankras i virkesdelen.

För spikar med $d \geq 5$ mm bör virket förborras med en borrhål med en diameter av 0,8 à 0,9 d .

| **5:522** har upphävts genom (BFS 2010:2).

5:523 Skruvförband

Allmänt råd

Skruvhål bör utföras så att skruv måste trängas in. Erforderlig efterdragning av skruv bör göras sedan virket har torkat.

Hål för träskruv bör borras för den ogängade delen med god passning till halsdiametern och för den gängade delen med borrhål med diameter 0,8 à 0,9 gånger kärndiametern.

5:524 Limförband

Allmänt råd

Vid spiklimning och skruvlimning bör lämpligt lim samt avståndet mellan spikar och skruvar väljas på grundval av förprovning. (BFS 2010:2).

5:6 Kontroll

De värden på partialkoefficienterna γ_m och γ_{mp} som anges i detta materialavsnitt förutsätter att sådan kontroll som anges i avsnitt 2:6 utförs. (BFS 1995:18).

5:61 Grundkontroll

Allmänt råd

Grundkontroll av träkonstruktioner bör omfatta kontroll av material, förbindningar, produkter och arbetsutförande.

Vid bygplatskontroll bör kontrolleras att kvalitet och dimensioner hos förbindningar, upplagsdetaljer och virke stämmer överens med de krav och förutsättningar som anges på ritningar och andra bygghandlingar samt utförande mot förutsättningarna i avsnitt 5:5. För förband bör även antal förbindare kontrolleras.

5:62³² Tilläggskontroll

Allmänt råd

Tilläggskontroll av träkonstruktioner bör omfatta kontroll av

- förbindningar för limträkonstruktioner,
- träskyddet hos konstruktioner belägna i jord, samt
- limförband som utnyttjas för kraftöverföring. (BFS 2010:2).

³² Senaste lydelse BFS 2003:6.

6 Murverkskonstruktioner

Reglerna i detta avsnitt avser bärande konstruktioner av armerat och oarmerat murverk. (BFS 2010:2).

6:1 Förutsättningar

Allmänt råd

Allmänna förutsättningar finns i avsnitt 2. (BFS 2010:2).

6:11³³ har upphävts genom (BFS 2010:2).

6:2 Dimensionering genom beräkning och provning

Vid verifiering av murverkskonstruktioner får SS-EN 1996-1-1 med tillhörande svenska nationella val användas enligt Boverkets föreskrifter och allmänna råd om europeiska konstruktionsstandarder (BFS 2008:8), EKS. När eurokoden brukas i kombination med lasteffekter och lastkombinationer enligt Boverkets konstruktionsregler (BFS 1993:58), BKR ska bärförmågan reduceras enligt formeln i avsnitt 6:21 nedan. (BFS 2010:2).

6:21³⁴ Dimensioneringsvärden

Vid verifiering bestäms värdet på bärförmågan ur följande formel.

$$R_d = \frac{R_{d,EC}}{\gamma_n}$$

BETECKNINGAR

$R_{d,EC}$ dimensionerande värde för bärförmåga enligt SS-EN 1996-1-1 med tillhörande svenska nationella val

γ_n partialkoefficient för säkerhetsklass enligt avsnitt 2:115
(BFS 2010:2).

³³ Senaste lydelse BFS 1998:39.

³⁴ Senaste lydelse BFS 1998:39.

| **6:211**³⁵ har upphävts genom (BFS 2010:2).

| **6:212**³⁶ har upphävts genom (BFS 2010:2).

| **6:213**³⁷ har upphävts genom (BFS 2010:2).

| **6:214**³⁸ har upphävts genom (BFS 2010:2).

| **6:22**³⁹ har upphävts genom (BFS 2010:2).

| **6:3**⁴⁰ har upphävts genom (BFS 2010:2).

| **6:31** har upphävts genom (BFS 2010:2).

| **6:311**⁴¹ har upphävts genom (BFS 2010:2).

| **6:312** har upphävts genom (BFS 2010:2).

| **6:3121**⁴² har upphävts genom (BFS 2010:2).

| **6:3122**⁴³ har upphävts genom (BFS 2010:2).

| **6:3123**⁴⁴ har upphävts genom (BFS 2010:2).

| **6:3124**⁴⁵ har upphävts genom (BFS 2010:2).

³⁵ Senaste lydelse BFS 1998:39.

³⁶ Senaste lydelse BFS 1995:18.

³⁷ Senaste lydelse BFS 1998:39.

³⁸ Senaste lydelse BFS 1998:39.

³⁹ Senaste lydelse BFS 1998:39.

⁴⁰ Senaste lydelse BFS 1995:18.

⁴¹ Senaste lydelse BFS 1998:39.

⁴² Senaste lydelse BFS 1998:39.

⁴³ Senaste lydelse BFS 2004:9.

⁴⁴ Senaste lydelse BFS 2003:6.

⁴⁵ Senaste lydelse BFS 1998:39.

| **6:3125**⁴⁶ har upphävts genom (BFS 2010:2).

| **6:3126** har upphävts genom (BFS 2010:2).

| **6:3127** har upphävts genom (BFS 2010:2).

| **6:3128**⁴⁷ har upphävts genom (BFS 2010:2).

| **6:3129**⁴⁸ har upphävts genom (BFS 2010:2).

| 6:32 har upphävts genom (BFS 2010:2).

| **6:321** har upphävts genom (BFS 2010:2).

| **6:322**⁴⁹ har upphävts genom (BFS 2010:2).

| 6:33⁵⁰ har upphävts genom (BFS 2010:2).

| 6:4⁵¹ har upphävts genom (BFS 2010:2).

| 6:41⁵² har upphävts genom (BFS 2010:2).

| 6:42⁵³ har upphävts genom (BFS 2010:2).

⁴⁶ Senaste lydelse BFS 1995:18.

⁴⁷ Senaste lydelse BFS 2004:9.

⁴⁸ Senaste lydelse BFS 1998:39.

⁴⁹ Senaste lydelse BFS 2003:6.

⁵⁰ Senaste lydelse BFS 1995:18.

⁵¹ Senaste lydelse BFS 1998:39.

⁵² Senaste lydelse BFS 1998:39.

⁵³ Senaste lydelse BFS 2004:9.

6:43⁵⁴ har upphävts genom (BFS 2010:2).

6:44⁵⁵ har upphävts genom (BFS 2010:2).

6:45⁵⁶ har upphävts genom (BFS 2010:2).

6:5⁵⁷ har upphävts genom (BFS 2010:2).

6:51⁵⁸ har upphävts genom (BFS 2010:2).

6:6⁵⁹ har upphävts genom (BFS 2010:2).

6:61⁶⁰ har upphävts genom (BFS 2010:2).

6:611⁶¹ har upphävts genom (BFS 2010:2).

6:62⁶² har upphävts genom (BFS 2010:2).

6:621 har upphävts genom (BFS 2010:2).

6:622 har upphävts genom (BFS 2010:2).

⁵⁴ Senaste lydelse BFS 2002:6.

⁵⁵ Senaste lydelse BFS 1998:39.

⁵⁶ Senaste lydelse BFS 2004:9.

⁵⁷ Senaste lydelse BFS 1995:18.

⁵⁸ Senaste lydelse BFS 2004:9.

⁵⁹ Senaste lydelse BFS 1995:18.

⁶⁰ Senaste lydelse BFS 1995:18.

⁶¹ Senaste lydelse BFS 2003:6.

⁶² Senaste lydelse BFS 1998:39.

7⁶³ Betongkonstruktioner

Reglerna i detta avsnitt avser bärande konstruktioner av normal betong, tung betong eller lättballastbetong. Reglerna avser såväl oarmerade som armerade platsgjutna eller förtillverkade konstruktioner med spänd eller ospänd armering. Reglerna avser dock inte konstruktioner av lättbetong, hålrumsbetong och andra speciella betongsorter. (BFS 2003:6).

Allmänt råd

Med normal betong, tung betong och lättballastbetong avses betong enligt definitionerna i SS-EN 206-1. (BFS 2010:2).

7:1 Krav

Allmänt råd

Allmänna krav finns i avsnitt 2:1.

7:11 Beständighet

Betongkonstruktioner ska utformas, dimensioneras och utföras så att skadlig nedbrytning förhindras. Detta ska ske genom att de angrepp konstruktionsdelarna förväntas utsättas för klagörs och att erforderliga åtgärder för att konstruktioner ska motstå angreppen vidtas. (BFS 2003:6).

Allmänt råd

Exponeringsklasser tillämpbara för de vanligast förekommande typerna av miljöpåverkan anges i SS-EN 206-1. Erforderliga åtgärder kan anses ha vidtagits om betongkonstruktionen uppfyller kraven i SS-EN 206-1, SS 13 70 03 och SS 13 70 10. (BFS 2003:6).

7:12 Motstånd mot vatteninträning

Betongkonstruktioner som förväntas bli utsatta för ensidigt vattentryck ska ha tillräcklig grad av motstånd mot vatteninträning. (BFS 2003:6).

⁶³ Senaste lydelse BFS 2003:6

Allmänt råd

Graden av motstånd mot vatteninträngning är beroende av konstruktionens utformning samt av betongens sammansättning, gjutning och härdning.

Kravet på betongens sammansättning kan anses vara uppfyllt om SS-EN 206-1 samt SS 13 70 03 beaktas. (BFS 2003:6).

7:2 Förutsättningar

Beräkningsmodellerna i avsnitt 7 gäller för betong med högst tryckhållfasthet

$f_{\text{cck}} = 57,0$ MPa. (BFS 2003:6).

Allmänt råd

Allmänna förutsättningar finns i avsnitt 2:2.

För betong med tryckhållfasthet $f_{\text{cck}} > 57,0$, ges viss vägledning i "High Performance Concrete Structures – Design Handbook". (BFS 2003:6).

7:21 har upphävts genom (BFS 2003:6).

7:22 Karakteristiska materialvärden för betong

Betong ska med hänsyn till dess tryckhållfasthet indelas i olika hållfasthetsklasser. (BFS 2003:6).

Allmänt råd

Normal och tung betong samt lättballastbetong bör med avseende på tryckhållfasthet indelas i klasser enligt SS-EN 206-1 och SS 13 70 03.

Denna klassificering är baserad på tryckhållfasthet bestämd i enlighet med SS-EN 12390-3 där lagring av provkroppar sker enligt SS-EN 12390-2. Provkroppar för bestämning av tryckhållfasthet kan även lagras enligt svensk praxis i enlighet med SS-EN 12390-2 T1. Omräkningen mellan de olika lagringssätten bör ske enligt SS 13 70 03. (BFS 2003:6).

7:221 Tryckhållfasthet

De karakteristiska värden för betongens tryckhållfasthet f_{cck} för normal betong och tung betong som anges i följande tabell 7:221a ska användas vid bestämning av dimensionerande materialvärden. Motsvarande värden för lättballastbetong anges i tabell 7:221b nedan.

För att karakteristiska värden $> 11,5$ MPa ska få utnyttjas fordras utförandeklass I eller II och för värden $> 24,0$ MPa fordras utförandeklass I. (BFS 2003:6).

Tabell 7:221a Karakteristiska värden för tryckhållfasthet f_{ck} för normal och tung betong

Hållfasthetsklass ¹	f_{ck} ³ (MPa)	Hållfasthetsklass ¹	f_{ck} ³ (MPa)
C 12/15	11,5	C 40/50	38,0
C 16/20	15,5	C 45/55	43,0
C 20/25	19,0	C 50/60	47,5
C 25/30	24,0	C 54/65 ²	51,5
C 28/35 ²	27,0	C 55/67	52,0
C 30/37	29,0	C 58/70 ²	55,0
C 32/40 ²	30,5	C 60/75	57,0
C 35/45	33,5		

¹ I hållfasthetsklassens beteckning (t.ex. C 25/30), motsvarar det första siffravärdet den fordrade tryckhållfastheten $f_{c,cyl}$ i MPa bestämd genom tryckprovning av betongcylindrar med 150 mm diameter och 300 mm höjd. Det andra siffravärdet i hållfasthetsklassens beteckning motsvarar den fordrade tryckhållfastheten $f_{c,cube}$ i MPa bestämd genom tryckprovning av 150 mm kuber. Provkropparna är tillverkade och lagrade enligt SS-EN 12390-2 och provade enligt SS-EN 12390-3.

² Mellanliggande hållfasthetsklasser avpassade för dimensionering enligt svensk praxis, se SS 13 70 03.

³ De karakteristiska värdena för tryckhållfasthet f_{ck} beaktar långtidseffekter.

(BFS 2003:6).

Tabell 7:221b Karakteristiska värden för tryckhållfasthet f_{ck} för lättballastbetong

Hållfasthetsklass	f_{ck} (MPa)	Hållfasthetsklass	f_{ck} (MPa)
LC 12/13	10,0	LC 40/44	34,0
LC 16/18	14,0	LC 45/50	38,5
LC 20/22	17,0	LC 50/55	42,5
LC 25/28	21,5	LC 55/60	46,5
LC 30/33	25,5	LC 60/66	51,0
LC 35/38	30,0		

(BFS 2003:6).

7:222 Draghållfasthet

Om betongens hållfasthet endast kontrolleras genom tryckprovning enligt avsnitt 7:22 gäller de karakteristiska värden f_{ctk} för betongens draghållfasthet som anges i följande tabell 7:222a.

För att karakteristiska värden $> 1,05$ MPa ska få utnyttjas fordras utförandeklass I eller II och för värden $> 1,70$ MPa fordras utförandeklass I.

(BFS 2004:9).

Tabell 7:222a Karakteristiska värden för normal och tung betongs draghållfasthet f_{ctk}

Hållfasthetsklass	f_{ctk}^1 (MPa)	Hållfasthetsklass	f_{ctk} (MPa)
C 12/15	1,05	C 40/50	2,40
C 16/20	1,25	C 45/55	2,55
C 20/25	1,45	C 50/60	2,75
C 25/30	1,70	C 54/65 ²	2,80
C 28/35 ²	1,80	C 55/67	2,85
C 30/37	1,90	C 58/70 ²	2,90
C 32/40 ²	2,00	C 60/75	2,95
C 35/45	2,10		

¹ Karakteristiska värden för draghållfasthet f_{ctk} beaktar långtidseffekter.

² Mellanliggande hållfasthetsklasserna avpassade för dimensionering enligt svensk praxis, se SS 13 70 03.

(BFS 2003:6).

Tabell 7:222b Grundvärden för bestämning av karakteristisk draghållfasthet f_{ctk} hos lättballastbetong

Hållfasthetsklass	f_{ctk} (MPa)	Hållfasthetsklass	f_{ctk} (MPa)
LC 12/13	0,95	LC 40/44	2,25
LC 16/18	1,15	LC 45/50	2,45
LC 20/22	1,35	LC 50/55	2,60
LC 25/28	1,60	LC 55/60	2,70
LC 30/33	1,75	LC 60/66	2,75
LC 35/38	1,95		

(BFS 2004:9).

För att få fram karakteristiska värden för draghållfasthet f_{ctk} hos lättballastbetong ska grundvärdena i tabell 7:222b reduceras genom multiplikation med koefficienten η_1 enligt följande formel (a)

$$\eta_1 = 0,4 + 0,6 \frac{\rho}{2200} \quad (a)$$

där ρ är lättballastbetongens ugnstörta densitet (kg/m^3) bestämd i enlighet med SS-EN 12390-7.

Vid bestämning av betongens draghållfasthet genom spräckprovning i enlighet med SS-EN 12390-6, erhålls karakteristisk draghållfasthet genom multiplicering av spräckdraghållfastheten med 0,8. (BFS 2003:6).

7:223 Elasticitetsmodul

Vid måttligt snabb pålastning av konstruktioner av normal eller tung betong ska, om inget annat påvisas gälla, de karakteristiska värden för betongens elasticitetsmodul som anges i följande tabell 7:223a tillämpas. Tabellvärdena avser betong utan lufttillsats. (BFS 2004:9).

Allmänt råd

Vid snabba förlopp, t.ex. svängning, bör värdena multipliceras med 1,2.

Tabell 7:223a Karakteristiska värden¹ för betongens elasticitetsmodul E_{ck} för normal eller tung betong

Hållfasthetsklass	E_{ck} (GPa)	Hållfasthetsklass	E_{ck} (GPa)
C 12/15	27,0	C 40/50	35,0
C 16/20	29,0	C 45/55	36,0
C 20/25	30,0	C 50/60	37,0
C 25/30	31,0	C 54/65 ²	38,0
C 28/35 ²	32,0	C 55/67	38,0
C 30/37	33,0	C 58/70 ²	39,0
C 32/40 ²	33,0	C 60/75	39,0
C 35/45	34,0		

¹ Tabellens karakteristiska värden avser betong med ballast av urbergsmaterial.

² Mellanliggande hållfasthetsklasser avpassade för dimensionering enligt svensk praxis i enlighet med SS 13 70 03.

(BFS 2004:9).

För lättballastbetong bestäms värdet på E_{ck} genom att värdet för normal eller tung betong med samma cylinderhållfasthet multipliceras $(\rho/2200)^2$ där ρ är lättballastbetongens ugnstörta densitet (kg/m^3) i enlighet med SS-EN 12390-7. (BFS 2003:6).

Allmänt råd

Det karakteristiska värdet E_{ck} för betongens elasticitetsmodul kan antas vara konstant vid påkänningar mellan f_{ctd} och $0,6 f_{ccd}$.

7:23 Karakteristiska materialvärden för armering

7:231⁶⁴ Draghållfasthet

Allmänt råd

Val av lämpliga armeringssorter bör göras i enlighet med kraven i avsnitt 7:43. (BFS 2010:2).

7:232 Elasticitetsmodul

För ospänd armering ska, om inget annat påvisas gälla, det karakteristiska värdet E_{sk} för armeringens elasticitetsmodul antas vara 200 GPa. Det karakteristiska värdet för spännarmering ska bestämmas med ledning av provningsresultat från den aktuella stålsorten. (BFS 2003:6).

7:24 Spännkrafter

Den effektiva spännkraftens karakteristiska värde ska vid varje tidpunkt anses vara lika med det nominella värdet. (BFS 1998:39).

Allmänt råd

Med effektiv spännkraft avses kraften i spännarmeringen för en tänkt belastningssituation där spänningen i betongen på spännarmeringens nivå är lika med noll. (BFS 1998:39).

7:25 Mått- och formavvikelser

Toleranser för tvärsnittsmått och armeringens läge ska beaktas enligt ett av följande alternativ:

a) Om valda toleranser inte överstiger normalvärden och om tvärsnittets huvudmått är minst 150 mm, behöver avvikelser från nominella mått inte beaktas vid dimensioneringen. Vid stabilitetsbrott gäller motsvarande om tvärsnittets huvudmått i utböjningsriktningen är minst 250 mm. (BFS 2003:6).

Allmänt råd

Normalvärden för utförandetoleranser anges i SS-ENV 13670-1. (BFS 2003:6).

⁶⁴ Senaste lydelse BFS 2004:9.

b) Om förutsättningarna enligt a) inte är uppfyllda, ska avvikelser från nominella mått särskilt beaktas vid dimensioneringen. Dimensioneringsvärdena för hållfasthet och styvhet får då ökas genom multiplikation med faktorn 1,1 för betong och 1,05 för armeringsstål.

Vid dimensionering av pelare och andra liknande tryckta konstruktionsdelar ska antagna värden på last- och upplagsexcentriciteter, initialkrokighet, initiallutning, initialskevhet och dylikt bestämmas med hänsyn till angivna toleranser.

Allmänt råd

Tillämpning av de beräkningsförutsättningar som finns i *BBK* avsnitt 3.4.2.3 förutsätter att normalvärden för toleranser väljs enligt SS-ENV 13670-1.

Vid dimensionering av betongkonstruktioner bör mindre toleranser än normalvärden ej tillämpas. (*BFS 2004:9*).

7:3 Dimensionering genom beräkning och provning

Allmänt råd

Allmänna regler om dimensionering finns i avsnitt 2:3. (*BFS 1995:18*).

7:31 Dimensionering i brottgränstillstånd

Reglerna i detta avsnitt (avsnitt 7:31) avser balkar, pelare, ramar, bågar, plattor, väggar, skivor, fundament och liknande konstruktionsdelar av normal typ och med vanlig tvärsnitts- och detaljutformning.

7:311 Beräkning av krafter och moment

Fördelningen av krafter och moment i en konstruktion ska väljas i överensstämmelse med jämviktsvillkoren och så att konstruktionen under deformation förmår att anpassa sig till den valda fördelningen.

Allmänt råd

Med beaktande av föreskriftens krav kan beräkningarna baseras på elasticitetsteori eller på gränslastteori.

Metoder för val av beräkningsmodeller finns i *BBK* avsnitt 3.2.1.

För tillämpning av gränslastteori gäller följande villkor:

- a) Ett sprött brott får inte avgöra konstruktionens bärförmåga.
- b) Om den valda beräkningsmetoden förutsätter omfördelning av krafter eller moment ska de berörda konstruktionsdelarna ha tillräcklig deformationsförmåga.

- c) Risken för stabilitetsbrott ska beaktas.
- d) Risken för tillväxtflytbrott ska beaktas.

(BFS 2003:6).

Allmänt råd

Exempel på hur kraven kan uppfyllas finns i *BBK* avsnitt 3.2.3.

(BFS 2003:6).

Uppsprickning av konstruktionen ska beaktas om den är av betydelse.
Inverkan av alternativa ogynnsamma lastställningar ska beaktas.

Allmänt råd

För bjälklag i bostadshus och andra byggnader med jämförbara förutsättningar behöver inverkan av ogynnsam lastställning endast beaktas vid bestämning av stödarmeringens avslutning. (BFS 2003:6).

7:312 Beräkning av bärförmåga

Med hänsyn till kravet på seghet i brottgränstillstånd ska betongkonstruktioner utformas så att dragkrafter (t.ex. av ett böjande moment) upptas av armeringen. Undantag från detta krav får dock göras i följande fall:

- a) Konstruktionsdelar i säkerhetsklass 1 får utföras oarmerade.
- b) Konstruktionsdelar får utföras oarmerade om krympning och temperaturvariationer kan förväntas bli små och ett eventuellt dragbrott inte kan förväntas medföra allvarliga konsekvenser.
- c) För konstruktioner som även efter dragbrott (spricka) uppfyller kraven i brottgränstillstånd, erfordras inte armering för de aktuella dragkrafterna.
- d) För speciella dragkrafter vid skjuvning, vridning, förankring, lokalt tryck och fogar.

(BFS 2003:6).

Allmänt råd

För fallet d) finns lämpliga beräkningsmetoder i *BBK* avsnitt 3 och 6.

7:3121 Dimensionerande materialvärden

I brottgränstillstånd ska dimensionerande materialvärden bestämmas enligt följande formler (a)–(c).

$$f_d = \frac{f_k}{\eta \gamma_m \gamma_n} \quad (\text{a})$$

$$E_d = \frac{E_k}{\eta \gamma_n \gamma_m} \quad (\text{b})$$

där

f_k karakteristiskt värde för hållfasthet enligt avsnitten 7:22 och 7:23

E_k karakteristiskt värde för elasticitetsmodul enligt avsnitten 7:223 och 7:232

η faktor som beaktar systematiska skillnader mellan den materialegenskap som erhålls vid provning och den verkliga konstruktionens egenskaper. Vad gäller hållfasthet, är η lika med 1,2 för betong och lika med 1,0 för armering

γ_m partialkoefficient för bärförmåga

γ_n partialkoefficient för säkerhetsklass enligt avsnitt 2:115

I brottgränstillstånd ska produkten $\eta \gamma_m$ för betong sättas lika med 1,5 vid bestämning av hållfasthetsvärde och 1,2 vid bestämning av elasticitetsmodul.

För armering ska motsvarande produkt $\eta \gamma_m$ sättas lika med 1,15 vid bestämning av hållfasthetsvärde och 1,05 vid bestämning av elasticitetsmodul.

För betongelement i utförandeklass I, vilka är byggprodukter med bestyrkta egenskaper i enlighet med avsnitt 1:4, kan dock 5 % högre hållfasthetsvärden för armering tillåtas om armeringens läge särskilt kontrolleras.

Vid dimensionering för olyckslast, med hänsyn till fortskridande ras och brand, får produkten $\eta \gamma_m$ för betong sättas lika med 1,2 vid bestämning av hållfasthetsvärde och 1,0 vid bestämning av elasticitetsmodul.

För armering får motsvarande produkt $\eta \gamma_m$ sättas lika med 1,0 vid bestämning av både hållfasthetsvärde och elasticitetsmodul.

Om utpräglad korttidslast ingår i en lastkombination, får värdet på f_{cd} vid dimensionering för olyckslast och med hänsyn till fortskridande ras multipliceras med faktorn 1,1. (*BFS 2004:9*).

Allmänt råd

Med utpräglad korttidslast menas här en last som uppträder några få gånger, och som under sammanlagt högst 1 min uppnår värden nära det karakteristiska värdet. Vanligen är det fråga om laster av stötkaraktär, varför höjningen av f_{cd} huvudsakligen blir aktuell vid vissa olyckslaster. Reglerna om korttidslast kan även tillämpas för pålar utsatta för kraft från hejare. (BFS 1995:18).

Om ett högt värde på betongens draghållfasthet är ogynnsamt ska som dimensioneringsvärde användas

$$f_{cth} = 1,5 f_{ctk} \quad (c)$$

(BFS 1995:18).

Allmänt råd

Värdet på f_{ctk} kan härvid tas ur tabell 7:222a, även om f_{ctk} i andra sammanhang bestäms genom provning.

Om ett *högt värde på betongens elasticitetsmodul* är ogynnsamt i brottgränstillstånd, bör E_{cd} sättas lika med E_{ck} .

Dimensioneringsvärdet för betongens skjuvmodul G_{cd} kan antas vara lika med $0,4 E_{cd}$.

Tvärkontraktionstalet för betong kan antas vara 0,2. I de flesta fall kan dock tvärkontraktionen försummas, dvs. talet antas vara noll.

Dimensioneringsvärden för armeringens tryckhållfasthet kan bestämmas enligt *BBK* avsnitt 2.5.2.

7:3122 Utmattning

Konstruktioner utsatta för utmattningslast ska utformas och dimensioneras med hänsyn till risken för utmattningsbrott. Armeringspåkänningar för verifiering med hänsyn till utmattning beräknas på samma sätt som i bruksgränstillstånd. För verifiering med hänsyn till utmattning i övrigt används särskilda modeller. (BFS 2004:9).

Allmänt råd

Exempel på beräkningsmetoder med hänsyn till utmattning finns i *BBK* avsnitt 3.3. Bestämning av hållfasthetsvärden för betong vid utmattning kan göras enligt *BBK* avsnitt 2.4.3. Bestämning av hållfasthetsvärden för armering vid utmattning kan göras enligt *BBK* avsnitt 2.5.3.

7:3123 Arbetskurvor

Allmänt råd

Betongens arbetskurva kan väljas enligt *BBK* avsnitt 2.4.5 eller baseras på provningsresultat. Arbetskurvan för varmvalsat och kallbearbetat armeringsstål kan antas enligt *BBK* avsnitt 2.5.5. För kallbearbetad armering kan dimensionering i brottgränstillstånd och dimensionering med hänsyn till fortskridande ras baseras på en arbetskurva enligt *BBK* avsnitt 2.5.5.

7:3124 Betongens krypning och krympning

Vid bestämning av betongens krypning ska den relativa luftfuktigheten, betongens sammansättning och behandling, konstruktionsdelens dimensioner, betongens ålder vid pålastning samt tiden från pålastningen till aktuellt tillfälle beaktas. (*BFS 2003:6*).

Allmänt råd

Betongens krypning kan bestämmas enligt *BBK* avsnitt 2.4.7.

Vid bestämning av betongens krypning ska den relativa luftfuktigheten, betongens sammansättning och behandling, konstruktionsdelens dimensioner samt betongens ålder efter gjutningstillfället beaktas. Inverkan av ojämn krypning ska beaktas. (*BFS 2003:6*).

Allmänt råd

Betongens krympning kan bestämmas enligt *BBK* avsnitt 2.4.6.

7:3125 Spännkrafter och relaxation

Dimensioneringsvärdet för den effektiva spännkraften erhålls ur det karakteristiska värdet genom multiplikation med en partialkoefficient som väljs lika med 1,0, om inte speciella förhållanden motiverar annat.

Beräkning av uppspanningsdata ska baseras på det verkliga sambandet mellan påkänning och töjning. (*BFS 2003:6*).

Allmänt råd

Metoder för beräkning av inverkan av friktion och tidsberoende effekter finns i *BBK* avsnitten 2.7.2 och 2.7.3.

För spännarmering ska stålets relaxation beaktas.

Allmänt råd

Relaxationen bör beaktas enligt *BBK* avsnitt 2.5.6.

7:3126 Böjande moment med eller utan normalkraft

De begränsningar som gäller för betongens och armeringens deformationsförmåga ska beaktas.

Allmänt råd

Töjningsfördelningen bör väljas enligt *BBK* avsnitt 3.6.2.

Vid beräkning av sprucken betong ska betongen normalt inte förutsättas ta upp dragkrafter.

Allmänt råd

Tryckpåkänningens fördelning kan väljas enligt *BBK* avsnitt 3.6.4. Beräkning av osprucken betong bör ske enligt *BBK* avsnitt 3.6.3.

Normalkraften i ett tvärsnitt ska antas ha en minsta excentricitet, som sätts lika med 1/30 av tvärmåttet i respektive huvudtröghetsriktning. Excentriciteten räknas från tyngdpunkten för det ospruckna tvärsnittet utan hänsyn till armering och behöver inte antas uppträda samtidigt i två huvudriktningar.

Allmänt råd

Mindre excentricitet än 20 mm bör dock inte antas.

7:3127 Tvärkraft och vridande moment

Risken för sprött brott ska beaktas.

Allmänt råd

Exempel på dimensioneringsmetoder för tvärkraft finns i *BBK* avsnitt 3.7 och exempel på dimensioneringsmetoder för vridande moment finns i avsnitt 3.8.

7:3128 Förankring och anordning av armering

För undvikande av sprött brott ska armering förankras och anordnas så att dess övre sträckgräns eller 0,2-gräns med minst 95 % sannolikhet kan uppnås innan förankringsbrott eller skarvbrott inträffar.

Allmänt råd

Exempel på dimensioneringsmetoder för armeringens förankring finns i *BBK* avsnitt 3.9.1.

Armering ska i varje snitt kunna uppta den kraft som uppträder vid dimensioneringslast, med beaktande av sneda sprickors inverkan.

Allmänt råd

Exempel på metoder för avslutning av armering finns i *BBK* avsnitt 3.9.2.

Omlottskarvar ska utformas så att stångändarna får erforderlig förankring och så att aktuell kraft kan överföras från den ena stången till den andra. Den ökade spjälkningsrisken vid näraliggande skarvar ska beaktas.

Allmänt råd

Exempel på metoder för omlottskarvning av armering finns i *BBK* avsnitt 3.9.3.

Bockningsradier ska vara tillräckligt stora med hänsyn till armeringens bockbarhet och till risken för spjälkning i betongen.

Allmänt råd

Exempel på metoder för bestämning av bockningsradier finns i *BBK* avsnitt 3.9.4.

Täckande betongskikt ska ha tillräcklig tjocklek med hänsyn till förankring och skarvning av armering samt ge erforderligt skydd mot korrosion och i vissa fall brand.

Allmänt råd

Täckande betongskikt bör väljas enligt SS 13 70 10. (*BFS 2003:6*).

Avstånd mellan parallella armeringsenheter ska vara tillräckligt stora med hänsyn till förankring och skarvning av armeringen samt med hänsyn till gjutning och bearbetning av betongen.

Allmänt råd

Lämpliga avstånd mellan parallella armeringsenheter anges i *BBK* avsnitt 3.9.6.

För armeringsbunt gäller samma krav som för enskild stång. Bunt ska utformas så att alla ingående stänger kan kringgjutas och eventuella mellanrum fyllas ut. Spjälkningsrisken vid bockning och vid placering av flera stänger i samma plan ska beaktas.

Allmänt råd

Exempel på metoder för buntning av armering finns i *BBK* avsnitt 3.9.7.

7:3129 Lokalt tryck och kraftöverföring genom fogar

Lokalt tryck ska begränsas så att

- prägling inte inträffar i sådan omfattning att konstruktionen blir störd av den lokala deformationen, och
- spjälkning inte inträffar i sådan omfattning att spjälkning medför störd funktion eller nedsatt bärförmåga eller beständighet för konstruktionen. (*BFS 1995:18*).

Allmänt råd

Exempel på dimensioneringsmetoder finns i *BBK* avsnitt 3.10.

Vid beräkning av krafter och moment i fogar ska beaktas att hållfasthet och deformationsegenskaper kan vara olika för fogar och element, för olika fogar och för olika delar av samma fog.

Dimensioneringen ska baseras på fogtypens funktionssätt vid kraftöverföring.

Allmänt råd

Exempel på dimensioneringsmetoder finns i *BBK* avsnitt 3.11.

7:32 Dimensionering i bruksgränstillstånd

Reglerna i detta avsnitt (avsnitt 7:32) avser balkar, pelare, ramar, bågar, plattor, väggar, skivor, fundament och liknande konstruktionsdelar av normal typ och med vanlig tvärsnitts- och detaljutformning.

Allmänt råd

Dimensionering i bruksgränstillstånd avser i första hand deformationer och sprickbildning, men kan i speciella fall gälla även andra förhållanden, t.ex. avnötning.

Beräkningsmodeller bör i tillämpliga delar väljas enligt avsnitt 7:311. Krafter och moment bör dock bestämmas enligt elasticitetsteori.

I bruksgränstillstånd får dimensionerande materialvärden bestämmas enligt följande formler (a)–(c).

$$f_d = f_k \tag{a}$$

$$E_d = E_k \tag{b}$$

där

f_k	karakteristiskt värde för hållfasthet enligt avsnitten 7:22 och 7:23
E_k	karakteristiskt värde för elasticitetsmodul enligt avsnitten 7:223 och 7:232

Om ett högt värde på betongens draghållfasthet är ogynnsamt ska dock som dimensioneringsvärde användas

$$f_{cth} = 1,5 f_{ctk} \quad (c)$$

Allmänt råd

Värdet på f_{ctk} kan härvid tas ur tabell 7:222a även om f_{ctk} i andra sammanhang bestäms genom provning.

Om hög tryckpåkänning uppkommer i betongen vid långtidslast erfordras särskild utredning av krypdeformationernas storlek och deras inverkan.

Allmänt råd

I de fall tryckpåkänningen begränsas enligt *BBK* avsnitten 4.4.1 och 4.4.2 erfordras ej särskild undersökning.

Påkänningen i spännarmeringen ska vid uppspanning begränsas så att spännkraften kan kontrolleras på ett tillförlitligt sätt genom förlängningsmätning och så att det inte föreligger risk för armeringsbrott. (*BFS 2003:6*).

Allmänt råd

Lämpliga gränsvärden vid uppspanning finns i *BBK* avsnitt 4.4.3.

7:33 Dimensionering genom provning

I brottgränstillstånd ska dimensioneringsvärdet R_d bestämmas enligt följande formel (a).

$$R_d = \frac{R_k}{\gamma_{mp} \gamma_n} \quad (a)$$

där

R_k karakteristiskt värde för bärförmåga enligt avsnitt 2:33
 γ_{mp} partialkoefficient för bärförmåga enligt följande tabell 7:33a
 γ_n partialkoefficient för säkerhetsklass enligt avsnitt 2:1
(BFS 1995:18).

Tabell 7:33a Partialkoefficienten γ_{mp} för betongkonstruktioner.

Avgörande faktor	Oarmerad betong	Armerad betong
Betongens draghållfasthet	2,0	1,5
Betongens tryckhållfasthet	1,5	1,5
Armeringens draghållfasthet	–	1,15
Instabilitetsbrott	2,0	1,7

(BFS 1995:18).

Allmänt råd

I bruksgränstillstånd kan dimensioneringsvärden bestämmas enligt Boverkets handbok *Dimensionering genom provning*.

7:34 Redovisning

Allmänt råd

Vägledning beträffande ritningar och övriga konstruktionshandlingar för betongkonstruktioner ges i *BBK* avsnitt 1.4. (BFS 2003:6).

7:4 Material

Allmänt råd

Allmänna regler om material finns i avsnitt 2:4.

Delmaterial till betong, betongmassa, hårdnad betong samt armering ska ha sådana egenskaper att den färdiga konstruktionen får avsedd bärförmåga, stadga och beständighet. (*BFS 1995:18*).

Allmänt råd

Egenskaperna bör verifieras genom provning eller på annat lämpligt sätt.

7:41⁶⁵ Delmaterial till betong

Delmaterial till betong får inte innehålla skadliga mängder av sådana beståndsdelar som kan försämra betongens eller armeringens egenskaper eller funktion.

Vid tveksamhet om ett delmaterials lämplighet ska genom särskild utredning påvisas att konstruktionen får tillfredsställande bärförmåga, stadga och beständighet och avsedda egenskaper i övrigt.

Cement med aluminathalt större än 25 % får inte användas som bindemedel i betong för bärande byggnadsverksdelar. (*BFS 2010:2*).

Allmänt råd

Delmaterial till betong bör uppfylla de krav på materialegenskaper som anges i SS-EN 206-1 och SS 13 70 03.

För att anses som en byggprodukt med bestyrkta egenskaper enligt avsnitt 1:4 bör bestyrkandet av överensstämmelse när det gäller CE-märkt ballast till betong för användning i bärande konstruktioner ske i enlighet med vad som gäller för ballast för användningsområden med höga säkerhetskrav. (*BFS 2010:2*).

7:42 Betongmassa

Betongmassa ska ha sådan sammansättning att den vid gjutning kan fås att fylla ut formen, omsluta armeringen och förbli homogen under hanteringen.

⁶⁵ Senaste lydelse BFS 2004:9.

7:43⁶⁶ Armering och ingjutningsgods

Armering ska ha sådana egenskaper att den i samverkan med betong kan ge den färdiga konstruktionen ett segt beteende vid brott.

Sträckgränsens karakteristiska värde motsvarar populationens 0,05 fraktil.

För att möjliggöra ett segt beteende vid brott ska det karakteristiska värdet för armeringens gränstjörning inte understiga 3,0 % och det karakteristiska värdet för kvoten mellan brottgräns och sträckgräns vara minst 1,08. Dessa värden avser 0,1 fraktilen.

I konstruktioner där inverkan av stödförskjutning eller annan tvångsinverkan är försumbar, får dock armering med en karakteristisk gränstjörning på minst 2,5 % användas. (BFS 2010:2).

Allmänt råd

Karakteristisk sträckgräns, gränstjörning, samt kvot mellan brottgräns och sträckgräns bör bestämmas på 90 % och 50 % konfidensnivå vid värdering av långsiktig nivå respektive revisionsprovning.

Den relativa kamarean, f_R bör för att armering, med karakteristisk sträckgräns lika med 500 MPa, ska kunna fungera som kamstång minst uppgå till värde enligt tabell 7:43a. Är sträckgränsen lika med 600 MPa bör relativ kamarea vara minst 0,11. (BFS 2010:2).

Tabell 7:43a **Relativ kamarea**

Nominell diameter (mm)	Relativ kamarea, f_R , min
5,0–6,0	0,039
6,5–12,0	0,045
> 12,0	0,056

(BFS 2010:2).

Armeringens lämplighet för bockning ska verifieras. (BFS 2010:2).

Allmänt råd

Bekräftelse bör ske med enkelbockningsprovning enligt SS-EN ISO 15630-1 över dorn med diameter enligt tabell 7:43b till bockningsvinkel, $\gamma = 180^\circ$. Om brott uppstår eller om provstången uppvisar sprickor, övervalsningar och andra fel som bedöms nedsätta stångens användbarhet är provet inte godkänt. Obetydliga defekter lämnas utan avseende. (BFS 2010:2).

⁶⁶ Senaste lydelse BFS 2004:9.

Tabell 7:43b Dorndiameter vid enkelböckningsprovning enligt SS-EN ISO 15630-1

Nominell diameter d (mm)	Dorndiameter
$6 \leq d \leq 10$	1,5 d
$10 < d \leq 20$	2 d
$20 < d \leq 32$	3 d
$32 < d \leq 40$	4 d

(BFS 2010:2).

Den kemiska sammansättningen för svetsbar armering ska överensstämma med SS-EN 10080, avsnitt 7.1. Andel kol får vid häftsvetsning för diameter, $d \geq 25$ mm inte överstiga 0,20 %. De i standarden avsnitt 7.1 angivna gränserna får även användas för verifiering av beständighet hos icke svetsbar armering. (BFS 2010:2).

Allmänt råd

Utmattningsprovning av armering med bestyrkta egenskaper bör utföras som typprovning enligt SS-EN 10080, avsnitt 8.3.2. Provningsen är endast aktuell för produkter avsedda för utmattningsbelastade byggnadsverksdelar.

Vid kraftkontrollerad utmattningsprovning med pulserande dragspänning bör armering med nominell sträckgräns 500 MPa klara $2 \cdot 10^6$ spänningscykler vid en spänningsvidd av 180 MPa och med maximal spänning 300 MPa. (BFS 2010:2).

Skarv- och fixeringssvetsad (häftsvetsad) armering och svetsat armeringsnät ska normalt vara svetsade så att de av svetsning påverkade områdena får en brotthållfasthet som överstiger armeringsstängernas flytgräns så mycket att ett segt brott möjliggörs.

Mekaniska armeringsskarvar, ändförankringar och förankringar till ingjutna fästdon ska ha en brotthållfasthet som överstiger armeringens flytgräns så mycket att ett segt brott möjliggörs. (BFS 1998:39).

Allmänt råd

Provning och verifiering av hållfasthet hos svetsförband i nät och armeringsbalkar bör utföras enligt SS-EN 10080, avsnitt 7.2.4.1 och 7.2.4.2.

I de fall där modell för utvärdering av provningar avseende segt beteende hos armering och ingjutningsgods saknas i respektive produktstandard, bör de metoder för utvärdering som anges i *BBK* avsnitten 7.3.2–7.3.4 tillämpas. (BFS 2010:2).

7:44 Förtillverkade betongelement

Allmänt råd

Se avsnitt 2:321 beträffande partialkoefficienter och karakteristiska materialvärden. (*BFS 2010:2*).

7:5 Utförande

Allmänt råd

Allmänna regler om utförande finns i avsnitt 2:5. Lämpligt utförande av betongarbete finns beskrivet i SS-ENV 13670-1. De ytterligare riktlinjer som ges i *BBK* avsnitt 8 bör också beaktas. (*BFS 2003:6*).

Under utförandet ska dagbok föras som dokumenterar utfört arbete, nederbörd, temperatur och övriga iakttagelser som har betydelse för den färdiga konstruktionens kvalitet.

7:51 Tillverkning av betongmassa

Betong ska proportioneras och tillverkas så att den får en homogen, jämn kvalitet och en konsistens som är anpassad till aktuell arbetsmetod. Betongmassans temperatur ska begränsas så att inga skadliga effekter uppkommer.

Tillverkning av betongmassa ska indelas i klasserna I, II och III med hänsyn till krav på kompetens, tillsyn, utrustning och transport samt jämnhet och noggrannhet vid tillverkningen. De högsta kraven gäller för klass I. (*BFS 1995:18*).

Allmänt råd

Tillverkning av betong, såväl byggplatstillverkad betong som fabriksbetong enligt definitionerna i SS-EN 206-1, bör ske enligt SS-EN 206-1 och SS 13 70 03.

Om tillverkningsklass III tillämpas kan standardiserad föreskriven betong enligt SS 13 70 02 användas.

Eftersom det vid mottagningskontroll ej är möjligt att avgöra den hårdnade betongens egenskaper innan gjutning sker, bör fabriksbetong enligt definition 3.1.5 i SS-EN 206-1 vara en produkt med bestyrkta egenskaper enligt avsnitt 1:4 eller på annat sätt vara underställd motsvarande grad av produktionskontroll. (*BFS 2003:6*).

7:52 Betongarbeten

Betongmassa ska transporteras, gjutas, komprimeras och härdas så att den förblir homogen, utan skadlig sprickbildning, och så att den färdiga konstruktionen får avsedd bärförmåga, stadga och beständighet.

Gjutfogar ska utformas och utföras så att den färdiga konstruktionen får erforderlig hållfasthet, beständighet och täthet.

Allmänt råd

Härdning bör utföras enligt SS-ENV 13670-1 avsnitt 8.5 samt enligt riktlinjerna i *BBK* avsnitt 8.4.2. (*BFS 2004:9*).

Utförande av betongarbete ska indelas i utförandeklasserna I, II eller III med hänsyn till krav på kompetens, tillsyn samt jämnhet och noggrannhet i utförandet. De högsta kraven gäller för utförandeklass I.

Endast betongmassa i tillverkningsklass I får användas i utförandeklass I.

Endast betongmassa i tillverkningsklass I eller II får användas i utförandeklass II. (*BFS 1995:18*).

Allmänt råd

Betongarbeten som utförs enligt *BBK* avsnitten 8.4.1.2–8.4.1.4 uppfyller kraven för respektive utförandeklass I–III. (*BFS 2004:9*).

7:53 Formbyggnad och formrivning

Formbyggnad ska utföras så att den färdiga konstruktionen får avsedd form och funktion.

Formrivning får inte utföras förrän betongen uppnått erforderlig styvhet och hållfasthet och risk för skadlig sprickbildning inte föreligger.

Allmänt råd

Formrivning bör utföras enligt SS-ENV 13670-1. Beträffande erforderlig betonghållfasthet vid formrivning bör reglerna i *BBK* avsnitt 8.2 beaktas. (*BFS 2003:6*).

7:54 Armering

Bockningsradier ska väljas tillräckligt stora med hänsyn till risken för krossning och spjälkning av betongen och för att undvika sprickor och andra skador på armeringen.

Allmänt råd

Bockning av armering bör utföras enligt SS-ENV 13670-1. De ytterligare riktlinjer om varmbockning, begränsning av återbockning och bockning av fixeringssvetsad armering som ges i *BBK* avsnitt 8.6.1 bör beaktas. (*BFS 2004:9*).

Svetsning som berör kraftupptagande armering ska utföras så att svetsförband och armeringsstänger får erforderlig hållfasthet och seghet, med beaktande av de speciella risker som är förbundna med olika svetsmetoder.

Svetsning av armering till utmattningsbelastade konstruktioner ska utföras så att utmattningshållfastheten inte äventyras.

Allmänt råd

Svetsning av armering bör utföras enligt *BBK* avsnitt 8.6.2.1. (*BFS 2004:9*).

Vid inläggning av armering och kabelrör ska tillses att dessa är oskadade och fria från skadliga ämnen samt så rena att avsedd vidhäftning kan uppnås.

Armering och kabelrör ska inläggas och fixeras så att de efter betonggjutningen har avsett läge enligt ritning och inom gällande toleranser.

Allmänt råd

Monteringsarmering bör placeras så att den får erforderligt täckande betongskikt för skydd mot korrosion och så att övrig armering får avsett läge.

Uppspänning av armering bör utföras enligt SS-ENV 13670-1 avsnitt 7:6. (*BFS 2003:6*).

7:55 Förtillverkade betongelement

Om element måste lyftas i särskilda lyftpunkter ska dessa vara markerade.

Efter montering av element ska upplagslängder kunna kontrolleras, vilket kan kräva särskild märkning.

Allmänt råd

Tillverkning av betongelement bör ske i enlighet med SS-EN 206-1 och SS 13 70 03 och lagring, hantering och montering enligt SS-ENV 13670-1. Ytterligare riktlinjer som ges i *BBK* avsnitt 8.5 bör beaktas. (*BFS 2004:9*).

7:56 Speciella betongarbeten

Allmänt råd

Undervattensgjutning, injektering, sprutning med betong och vakuumbehandling bör ske enligt SS-ENV 13670-1 avsnitt 8.7 samt enligt riktlinjerna som ges i *BBK* avsnitt 8.4.4. (*BFS 2004:9*).

7:6 Kontroll

De värden på partialkoefficienterna γ_m och γ_{mp} som anges i detta materialavsnitt förutsätter att sådan kontroll som anges i avsnitt 2:6 utförs. (*BFS 1995:18*).

Allmänt råd

Kraven på kontroll i avsnitt 2:6 anses vara uppfyllda om åtgärder enligt lägst kontrollklass 2 i SS-ENV 13670-1 utförs.

Den kontroll som anges i detta avsnitt avser arbete i utförandeklass I och II samt tillverkningsklass I och II. (*BFS 2003:6*).

7:61⁶⁷ Allmänt

Allmänt råd

Erforderlig förundersökning och fortlöpande kontroll av delmaterial, färsk och hårdnad betong samt av armering bör utföras. Kontrollen bör utföras i enlighet med SS-EN 206-1, SS 13 70 03 och SS-ENV 13670-1 samt enligt riktlinjerna i *BBK* avsnitt 9.

Resultat från hållfasthetsprovning bör utvärderas enligt SS-EN 206-1 och SS 13 70 03 vid fortlöpande provning.

Vid hållfasthetsprovning i färdiga konstruktioner bör SS-EN 13791 med följande kompletteringar användas. Utvärdering enligt standardens avsnitt 7.3.3 ersätts med SS-ISO 12491, avsnitt 7.4 med tillhörande tabell 6, $p = 0,95$ och $\gamma = 0,50$. (*BFS 2010:2*).

7:611 Grundkontroll och tilläggskontroll

Allmänt råd

Tillämpning av kontrollåtgärder enligt lägst kontrollklass 2 i SS-ENV 13670-1 anses uppfylla kraven på grundkontroll och tilläggskontroll i avsnitt 2.6. (*BFS 2003:6*).

⁶⁷ Senaste lydelse BFS 2004:9.

7:612 har upphävts genom (BFS 2003:6).

7:62 Mottagningskontroll av betongmassa

Allmänt råd

Mottagningskontroll av betongmassa bör utföras enligt SS-ENV 13670-1 avsnitt 8.2 och 11.2. Som "CE-märkt eller produktcertifierad betong" i SS-ENV 13670-1 räknas betong som är en byggprodukt med bestyrkta egenskaper enligt avsnitt 1:4. (BFS 2003:6).

7:63 Mottagningskontroll av armering

Allmänt råd

Vid mottagningskontroll bör armeringen identifieras med avseende på armeringstyp, materialkvalitet, ursprung och utförd kontroll.

Provningar vid mottagningskontroll av armering som inte är en byggprodukt med bestyrkta egenskaper bör utföras enligt *BBK* avsnitten 9.4.2 och 9.5.2. (BFS 2004:9).

7:64 Mottagningskontroll av fabriksstillverkade betongelement

Allmänt råd

Mottagningskontroll av fabriksstillverkade betongelement som är byggprodukter med bestyrkta egenskaper bör utföras enligt SS-ENV 13670-1 avsnitt 11.2. För andra fabriksstillverkade betongelement utförs mottagningskontrollen enligt *BBK* avsnitt 9.3.2.2. (BFS 2004:9).

7:65 Utförandekontroll

Allmänt råd

Tillsyn av betongarbeten i skilda utförandeklasser bör ske enligt *BBK* avsnitt 9.6.2.

Kontroll av byggplatstillverkad betongmassa bör utföras enligt SS-EN 206-1 och SS 13 70 03. (BFS 2003:6).

8 Stålkonstruktioner

Reglerna i detta avsnitt avser bärande konstruktioner av stål (kolstål, kolmanganstål, mikrolegerat stål, seghärdat stål, termomekaniskt valsat stål, kallformningsstål och rostfritt konstruktionsstål).

Allmänt råd

Konstruktioner av tunn kallformad plåt, dimensionerade, utförda och kontrollerade enligt *StBK-N5, Norm för tunnplåtskonstruktioner 79*, uppfyller kraven för bärande konstruktioner i avsnitt 2.

8:1 Krav

Allmänt råd

Allmänna krav finns i avsnitt 2:1.

8:11 Seghet

Stålkonstruktioner ska utformas, dimensioneras och utföras så att de får sådana seghetsegenskaper att en hastig spänningsökning eller en lokal spänningskoncentration inte leder till brott i konstruktionen.

Material i hållfasthetsklass S355 ska vara slagseghetsprovad vid -20 °C med minst 27 J slagenergi. (*BFS 2007:20*).

Allmänt råd

Kravet på seghetsegenskaper kan anses vara uppfyllt, om konstruktionen utförs av material med egenskaper enligt *BSK 07* avsnitten 7:23 och 7:24. (*BFS 2007:20*).

8:12 Beständighet

Stålkonstruktioner ska utformas, dimensioneras och utföras med beaktande av risken för korrosion, avnötning och liknande företeelser.

Allmänt råd

Regler som behandlar rostskydd finns i avsnitt 8:56.

8:2 Förutsättningar

Allmänt råd

Allmänna förutsättningar finns i avsnitt 2:2.

8:21 Laster

En bedömning från fall till fall får avgöra om laster som inte behandlas i avsnitt 2:21 ska betraktas som utmattningslast.

En last som under konstruktionens livslängd ger mindre än 10^3 spänningscykler behöver inte behandlas som utmattningslast.

8:22 Karakteristiska materialvärden

De grundvärden på hållfasthet och andra egenskaper som anges i detta avsnitt förutsätter material som uppfyller materialkraven i avsnitt 8:4.

8:221⁶⁸ Hållfasthetsvärde

För allmänna konstruktionsstål ska karakteristiska värden f_{yk} väljas lika med minimivärdet för den övre sträckgränsen eller 0,2-gränsen och f_{uk} lika med minimivärdet för brottgränsen. (BFS 2007:20).

Allmänt råd

Exempel på konstruktionsstål och tillhörande karakteristiska hållfasthetsvärden finns i BSK 07.

Motsvarande beteckning enligt SS-EN 10 002-1 är R_{eH} , $R_{p0,2}$ respektive R_m . SS-ISO 3898 använder beteckningen $f_{y,sup}$ för övre sträckgräns.

Det fordrade minimivärdet f_{yk} motsvarar ungefär 0,01-fraktilen. (BFS 2007:20).

För stålsorter av annan typ ska f_{yk} bestämmas med ledning av provningar av den övre sträckgränsen eller 0,2-gränsen för provstavar uttagna parallellt med valsriktningen. (BFS 1998:39).

Allmänt råd

Standarden SS-EN 1993-1-3 innehåller karakteristiska hållfasthetsvärden för ytterligare stålsorter av tunnplåtstyp. (BFS 2010:2).

⁶⁸ Senaste lydelse BFS 2007:20.

Utöver sträckgräns eller 0,2-gränsen och brottgränsvärde ska materialet uppfylla följande tre seghetskrav:

$$\frac{f_{uk}}{f_{yk}} \geq 1,10$$

brottförlängningen ska vara $\geq 14 \%$, samt

$$\frac{\varepsilon_u}{\varepsilon_y} \geq 15$$

Där brottförlängningen och brottöjningen ε_u är enligt SS-EN 10002-1:2001 och $\varepsilon_y = f_{yk}/E_k$. (BFS 2007:20).

8:222 Hållfasthetsvärden vid utmattningslast

Hållfasthetsvärden vid utmattningslast ska bestämmas med beaktande av spänningsvariationernas storlek och antal samt inverkan av spänningsanvisningar och arbetsutförande.

Den karakteristiska utmattningshållfastheten ska väljas så att den inte överstiger medelvärde minskat med dubbla standardavvikelsen vid utmattningsprovning av provkroppar med motsvarande utformning och anvisningsverkan.

8:223 Elasticitetsmodul, skjuvmodul och tvärkontraktionstal

Om inte andra värden påvisas vara riktigare, ska de karakteristiska värdena E_k för elasticitetsmodulen och G_k för skjuvmodulen bestämmas till 210 GPa respektive 81 GPa.

Allmänt råd

För rostfria stål kan normalt antas $E_k = 190$ GPa och $G_k = 73$ GPa.

Vid konstruktioner som förutsätter samverkan mellan stål och betong, får armeringens elasticitetsmodul ges samma karakteristiska värde som det som gäller för konstruktionsstålet.

Allmänt råd

Tvärkontraktionstalet kan väljas till 0,3 i elastiskt tillstånd och till 0,5 i plastiskt tillstånd.

8:224⁶⁹ Skruvförband

Dimensionering av skruvförband ska baseras på karakteristiska värden f_{buk} på skruvars brotthållfasthet enligt följande tabell 8:224a.

Tabell 8:224a Karakteristiska hållfasthetsvärden för skruvar.

Beteckning ¹	f_{buk} (MPa)
Skruv 8.8	800
Skruv 10.9	1 000

¹ Enligt SS-ISO 898-1.

Allmänt råd

Allmänna regler om seghet finns i avsnitt 8:11. (BFS 2010:2).

8:225 Svetsförband

Allmänt råd

Kolekvivalenten bör speciellt beaktas för svetsade konstruktioner.

Dimensionering av svetsförband ska baseras på följande förutsättningar:

- För egensvetsgods av standardiserade elektroder ska karakteristisk hållfasthet f_{euk} sättas lika med nominellt minimivärde av brotthållfasthet (R_m).
- För egensvetsgods av elektroder som inte är standardiserade ska f_{euk} sättas lika med nominellt minimivärde på brotthållfastheten enligt tillverkarens dokumentation. (BFS 2007:20).

Allmänt råd

Standardiserade elektroder finns i SS-EN 13479:2005. Hållfasthetsegenskaper hos icke standardiserade elektroder bör kontrolleras enligt SS-EN 14532-1:2005. (BFS 2007:20).

8:226 Mått- och formavvikelser

Vid dimensionering av pelare och andra liknande tryckta konstruktionsdelar med normala tillverknings- och monterings toleranser ska avvikelser i mått och form beaktas.

Allmänt råd

Dessa avvikelser bör beaktas på följande sätt, såvida en särskild utredning inte påvisar att något annat är riktigare:

⁶⁹ Senaste lydelse BFS 2007:20.

- Konstruktionen antas ha en ej avsedd initialkrokighet och initiallutning i betraktad utböjningsriktning.
- Initialkrokigheten uttrycks som det största avståndet e_0 mellan verklig och teoretisk systemlinje. Krokigheten förutsätts vara sinus- eller parabelformad med en pilhöjd $e_0 = 0,0015l$, där l betecknar pelarens längd. För delsträckor av en längre konstruktion får samma regler tillämpas.
- Initiallutningen förutsätts vara 0,005 för en konstruktionsdel som inte samverkar med andra. Om flera konstruktionsdelar samverkar, får initiallutningen antas vara mindre.
- Inverkan av en icke avsedd lastexcentricitet får anses vara beaktad genom förutsättningen om initialkrokighet.

Större värden på toleranser än de som normalt gäller för tillverkning och montering får tillämpas. I så fall ska också motsvarande större värden ingå i beräkningsförutsättningarna.

8:3 Dimensionering genom beräkning och provning

Allmänt råd

Allmänna regler om dimensionering finns i avsnitt 2:3. (BFS 1995:18).

8:31 Dimensionering i brottgränstillstånd

8:311 Beräkning av krafter och moment

Beräkningsmodellen ska särskilt beakta inverkan av följande faktorer, om deras inverkan inte har försumbar betydelse för resultatet:

- lokal buckling,
- skålning och skjuvdeformationer.

Om gränslasteori tillämpas vid beräkningen av krafter och moment, ska konstruktionen utformas så att dess deformationsförmåga är tillräckligt stor för att den avsedda fördelningen av krafter och moment ska uppnås.

Allmänt råd

Exempel på hur detta deformationskrav kan uppfyllas finns i BSK 07 avsnitt 3:32. (BFS 2007:20).

8:312 Beräkning av bärförmåga

En modell för beräkning av bärförmåga ska speciellt beakta följande:

- inverkan av lokal buckling,
- inverkan av skålning och skjuvdeformationer.

Allmänt råd

Exempel på modeller för beräkning av bärförmåga finns i *BSK 07* avsnitt 3:4. (*BFS 2007:20*).

Dimensionerande värde för hållfasthet, elasticitetsmodul och skjuvmodul i brottgränstillstånd ska bestämmas enligt följande formler (a)–(e).

$$f_{yd} = \frac{f_{yk}}{\gamma_m \gamma_n} \quad (\text{a})$$

$$f_{ud} = \frac{f_{uk}}{1,2 \gamma_m \gamma_n} \quad (\text{b})$$

Om $f_{ud} < f_{yd}$ får $f_{ud} = f_{yd}$ väljas.

$$f_{rd} = \frac{f_{rk}}{1,1 \gamma_n} \quad (\text{c})$$

$$E_d = \frac{E_k}{\gamma_m \gamma_n} \quad (\text{d})$$

$$G_d = \frac{G_k}{\gamma_m \gamma_n} \quad (\text{e})$$

BETECKNINGAR

f_{yk}	karakteristiskt värde för sträckgräns enligt avsnitt 8:221
f_{uk}	karakteristiskt värde för brottgräns enligt avsnitt 8:221
f_{rk}	karakteristiskt värde för utmattningshållfasthet enligt 8:222
E_k	karakteristiskt värde för elasticitetsmodul enligt avsnitt 8:223
G_k	karakteristiskt värde för skjuvmodul enligt avsnitt 8:223
γ_m	partialkoefficient som beaktar osäkerheten vid bestämning av bärförmågan
γ_n	partialkoefficient som beaktar säkerhetsklassen enligt avsnitt 2:115
f_{yd} och f_{ud}	avser såväl tryckhållfasthet som draghållfasthet

I brottgränstillstånd ska värdet på partialkoefficienten γ_m väljas enligt följande:

a) $\gamma_m = 1,0$, om de förutsatta toleranserna enligt ritning eller annan handling är så snäva att måttavvikelser inom toleransgränserna har liten betydelse för konstruktionens bärförmåga.

b) $\gamma_m = 1,1$, om förutsättningarna enligt a) inte är uppfyllda.

Allmänt råd

Exempel på hur krav under punkt a) kan uppfyllas finns i *BSK 07* avsnitt 3:42.

Värdet på partialkoefficienten γ_m vid dimensionering med hänsyn till olyckslast och fortskridande ras finns i avsnitt 2:323. (*BFS 2007:20*).

8:3121 Egenspanningar

Egenspanningarnas inverkan på styvheten och bärförmågan ska beaktas.

Allmänt råd

Exempel på modell för egenspanningar finns i *BSK 07* avsnitt 3:44.

Inverkan av egenspanningar kan anses vara beaktad vid dimensionering enligt *BSK 07*. (*BFS 2007:20*).

8:3122 Utmattning

Vid utmattningslast ska beräkning av lasteffekter utföras enligt elasticitetsteorin.

Allmänt råd

Inverkan av utmattning kan beaktas genom att dimensioneringen kompletteras med en särskild beräkning av bärförmågan med hänsyn till utmattning, varvid inverkan av bl.a. spänningskollektivet och anvisningsverkan ska beaktas.

Dimensioneringen kan alternativt utföras med stöd av provningar. Därvid bör säkerheten mot utmattningsbrott svara mot kraven på hållfasthet i avsnitt 8:222.

8:3123 Skalkonstruktioner

Allmänt råd

Exempel på lämpliga metoder för dimensionering av skalkonstruktioner finns i *Skalhandboken*, Mekanförbundets förlag, Stockholm, 1990.

8:3124 Skruvförband

Bärförmåga i brottgränstillstånd hos skruvförband ska beräknas för såväl skruvar som för grundmaterial. Vid beräkning av bärförmåga ska inverkan av eventuella deformationer i förband beaktas. I ett friktionsförband ska bärförmåga även beräknas med hänsyn till glidning.

Dimensionerande hållfasthet för skruvar ska bestämmas enligt följande formel (a).

$$f_{\text{bud}} = \frac{f_{\text{buk}}}{\gamma_m \gamma_n} \quad (\text{a})$$

BETECKNINGAR

f_{buk}	karaktäristiskt värde för skruvars brotthållfasthet enligt avsnitt 8:224
γ_m	partialkoefficient som beaktar osäkerheten vid bestämning av bärförmågan
γ_n	partialkoefficient som beaktar säkerhetsklassen enligt avsnitt 2:115.

I brottgränstillstånd ska värdet på partialkoefficienten γ_m för skruvar sättas lika med 1,2. (BFS 1998:39).

Allmänt råd

Exempel på lämpliga metoder för beräkning av bärförmåga hos skruvförband finns i BSK 07 avsnitt 6:4. (BFS 2007:20).

8:3125 Svetsförband

Bärförmågan i brottgränstillstånd hos svetsförband ska beräknas för såväl det svagaste snittet genom svetsen som snitten omedelbart intill svetsen. Vid svetsförband med begränsad utsträckning får vid dimensioneringen spänningarna antas jämnt fördelade över svetslängden.

Allmänt råd

Exempel på lämpliga metoder för beräkning av bärförmåga hos svetsförband finns i BSK 07 avsnitt 6:3. (BFS 2007:20).

8:32 Dimensionering i bruksgränstillstånd

Allmänt råd

Allmänna krav för dimensionering i bruksgränstillstånd finns i avsnitt 2:12.

I den mån plastiska deformationer förekommer ska dessa beaktas, dock får egen-
spänningar försummas.

I bruksgränstillstånd får dimensionerande materialvärden väljas lika med
respektive karakteristiskt värde.

Allmänt råd

Dimensionering i bruksgränstillstånd bör ske enligt elasticitetsteori med
beräkningsmodell i tillämpliga delar enligt avsnitt 8:31.

8:33 Dimensionering genom provning

I brottgränstillstånd ska dimensioneringsvärdet R_d bestämmas enligt följande
formel (a).

$$R_d = \frac{R_k}{\gamma_{mp} \gamma_n} \quad (a)$$

BETECKNINGAR

R_k	karakteristiskt värde för bärförmåga enligt avsnitt 2:33
γ_{mp}	partialkoefficient enligt följande tabell 8:33a, som beaktar osäkerhet vid bestämning av bärförmågan
γ_n	partialkoefficient som beaktar säkerhetsklass enligt avsnitt 2:1

Tabell 8:33a Partialkoefficient, γ_{mp} , i brottgränstillstånd

Brotttyp	γ_{mp}	
Flytning eller instabilitetsbrott	1,15	(1,05) ¹
Brott i material	1,3	(1,2) ¹
Brott i svets- eller skruvförband	1,2	
Utmattningsbrott	1,1	

¹ Värdena inom parentes gäller vid små toleranser enligt avsnitt 8:312 dvs. i de fall som ger $\gamma_m = 1,0$.

Allmänt råd

I bruksgränstillstånd kan dimensioneringsvärden bestämmas enligt Boverkets handbok *Dimensionering genom provning*.

8:4 Material

Allmänt råd

Allmänna regler om material finns i avsnitt 2:4.

8:41 Skruvförband

Fästelement (skruv, mutter och bricka samt gängat konstruktionselement) ska ha dokumenterad hållfasthet.

Skruv och mutter till högt förspända skruvförband ska ha sådana egenskaper att mutter och gängor normalt är starkare än skruven även vid ogynnsamma kombinationer av egenskaper och mått. Vid andra förband ska mutterns styrka motsvara minst den nominella dragbrottkraften för skruven. (BFS 2007:20).

Allmänt råd

Exempel på fästelement finns i BSK 07 avsnitt 7:4. (BFS 2007:20).

8:42 Tillsatsmaterial

Tillsatsmaterial vid svetsning ska ha sådana egenskaper att ett svetsförband får avsedd funktion och beständighet. Hållfastheten och andra väsentliga material-egenskaper ska vara dokumenterade.

Tillsatsmaterial ska anpassas till svetsmetod, grundmaterial, svetsprocedur och krav på svetsförbandet.

Vid risk för hydrogensprickor ska sådana tillsatsmaterial användas som ger låg vätehalt i svetsgodset.

Vid en konstruktion där miljöns aggressivitet är stor eller mycket stor ska ett tillsatsmaterial användas, som ger ett svetsgods som har minst samma korrosionströghet som grundmaterialet.

Allmänt råd

Exempel på tillsatsmaterial finns i *BSK 07* avsnitt 7:3. (*BFS 2007:20*).

8:43 Egenskaper i tjockleksriktningen

Vid konstruktioner som påverkas av dragkrafter i tjockleksriktningen ska åtgärder vidtas för att säkerställa att kraftöverföringen i tjockleksriktningen blir tillfredsställande med hänsyn till risken för skiktbristning i stålet.

Allmänt råd

Åtgärderna för att säkerställa att kraftöverföringen i tjockleksriktningen blir tillfredsställande bör avpassas med hänsyn till konstruktionens säkerhetsklass och utnyttjandegrad samt till dess utformning. De kan exempelvis bestå i att material med garanterade och verifierade egenskaper i tjockleksriktningen enligt *BSK 07* avsnitt 7:24 väljs samt att tilläggskontroll utförs enligt *BSK 07* avsnitt 9:72. (*BFS 2007:20*).

8:5 Utförande

Allmänt råd

Allmänna regler om utförande finns i avsnitt 2:5. Exempel på lämpligt utförande finns i *BSK 07* avsnitt 8. (*BFS 2007:20*).

8:51 Hantering av material

Plåt, stänger, rör, tillsatsmaterial för svetsning, fästelement och dylikt ska förvaras och hanteras på ett sådant sätt att olika material inte kan förväxlas och så att avsedda egenskaper inte menligt försämras.

Märkningen ska vara sådan att sambandet mellan materialet och tillhörande intyg säkerställs samt att förväxling förhindras. För stål S235JR och S275JR enligt SS-EN 10025-2 får märkningen förenklas. (*BFS 2007:20*).

8:52 Bearbetning

Allmänt råd

Vid bearbetning bör *BSK 07* avsnitt 8:3 beaktas. (*BFS 2007:20*).

8:53 Svetsförband

8:531⁷⁰ Svetsarbete

Svetsning i en stålkonstruktion får förekomma endast där svets angetts i bygghandling.

Allmänt råd

Exempel på riktlinjer för utförande av svetsarbete finns i SS-EN 1011-1 och SS-EN 1011-2.

Arbetsmiljöverkets föreskrifter och allmänna råd om smältsvetsning och termisk skärning finns i *AFS 1992:9. (BFS 2010:2)*.

8:532 Svetsplan

Svetsplan ska upprättas för svetsarbete. Undantag får göras för enklare arbete av rutinkaraktär.

Allmänt råd

Den som leder och övervakar svetsarbetet bör i samråd med konstruktören upprätta svetsplanen.

Vid sådant svetsarbete av komplicerad art där praktiska erfarenheter saknas bör provsvetsning utföras innan svetsplan upprättas.

Exempel på vad svetsplanen bör innehålla framgår av *BSK 07* avsnitt 1:42. (*BFS 2007:20*).

8:533 Svetsares kompetens

Allmänt råd

Allmänna regler för utförande finns i avsnitt 2:5.

Exempel på dokumenterad kompetens kan anses vara godkänd svetsprövning enligt SS-EN 287-1:2004. (*BFS 2007:20*).

8:54 Skruvförband

8:541 Håltagning och hålpassung

Håltagning ska göras med metod som ger tillräcklig noggrannhet i fråga om hålets storlek och placering samt på ett sådant sätt att grundmaterialets hållfasthet och seghet inte menligt försämras.

⁷⁰ Senaste lydelse BFS 2007:20.

Allmänt råd

Om en för stor förskjutning uppkommit mellan hål i samhörande delar, kan hålen borras eller brotschas upp till närmast större skruvdiameter, varvid tillämpliga krav på hålpassning bör uppfyllas.

Exempel på metoder som uppfyller föreskriftens krav anges i *BSK 07* avsnitten 8:511 och 8:512.

Exempel på toleranser finns i *Toleranser för stålkonstruktioner*, publikation 112, Stålbyggnadsinstitutet, 1992. (*BFS 2007:20*).

8:542 Anliggningsytor

Anliggningsytor i skruvförband ska passa samman, så att erforderlig kontakt erhålls med hänsyn till förbandets funktion.

Allmänt råd

Speciellt bör beaktas krav på passning i högt förspända förband, så att klämkaströster undviks.

Exempel på klassificering av anliggningsytor och bearbetning av anliggningsytor finns i *BSK 07* avsnitt 8:5. (*BFS 2007:20*).

8:543 Montering och säkring av skruvförband

I högt förspända förband ska varje skruv förspännas så att den förutsatta klämkaströsten uppnås. Speciell säkring av mutter ska ske när kraften på skruven växlar riktning. (*BFS 2007:20*).

Allmänt råd

Förband i övriga klasser bör utföras med normal åtdragning och tillförlitlig säkring av muttrarna.

I passförband bör skruv väljas så att gängutloppet normalt slutar utanför godset.

Vid högt förspända förband bör bricka användas, om hålplantrycket av förspänningskraft utan bricka överstiger dimensioneringsvärdet för godsets brottgräns.

En skruv och mutter som förspänts och därefter lossats bör kasseras och ersättas med en ny.

Exempel på lämplig montering av skruvförband finns i *BSK 07* avsnitten 8:53 och 8:54. (*BFS 2007:20*).

8:55 Måttnoggrannhet vid tillverkning och montering

Stålkonstruktioner ska monteras med avsedd mått- och formnoggrannhet.

Avvikelser i form hos den färdiga konstruktionen får inte överskrida de toleranser som har förutsatts vid dimensioneringen.

Om en tryckkraft förutsätts överförd i kontaktytan mellan två delar av en svetsad konstruktion, ska delarna utföras så att anliggningsytorna får erforderlig passning.

Allmänt råd

Exempel på toleranser för tillverkning och montering finns i *Toleranser för stålkonstruktioner*, publikation 112, Stålbyggnadsinstitutet, 1992.

8:56 Rostskydd

Stålkonstruktioner i korrosiv miljö ska ges erforderligt rostskydd.

Allmänt råd

Rostskydd kan utgöras av lämplig beläggning, katodiskt skydd eller rostmån.

Exempel på klassificering av korrosiv miljö och lämpliga metoder för rostskydd finns i *BSK 07* avsnitt 1:23 respektive 8:7.

Krav på tekniska och personella förutsättningar vid rostskyddsmålning kan anses vara uppfyllda, om företaget är godkänt av *Auktorisationsnämnden för rostskyddsmålning*. (*BFS 2007:20*).

8:57 Montering

För monteringsarbete ska en monteringsplan upprättas. Montering får inte påbörjas förrän monteringsplan föreligger.

Allmänt råd

Den som leder och övervakar monteringsarbetet bör i samråd med konstruktören upprätta monteringsplanen.

Exempel på vad en monteringsplan bör innehålla framgår av *BSK 07* avsnitt 1:43. (*BFS 2007:20*).

8:6 Kontroll

De värden på partialkoefficienterna γ_m och γ_{mp} som anges i detta materialavsnitt förutsätter att sådan kontroll som anges i avsnitt 2:6 utförs. (*BFS 1995:18*).

8:61 Grundkontroll

Allmänt råd

Grundkontrollen bör omfatta följande områden:

- material,
- mått och form,
- svetsförband,
- skruvförband samt
- ytbehandling för rost- och brandskydd.

Exempel på kontrollåtgärder vid grundkontroll finns i *BSK 07* avsnitt 9.

Om omfattningen av grundkontrollen inte närmare anges, kan kontrollen begränsas till delkontroll. Därvid bör omfattningen av kontrollåtgärderna väljas så att det föreligger tillfredsställande säkerhet för att konstruktionen i sin helhet uppfyller kraven. (*BFS 2007:20*).

8:62 Tilläggskontroll

Allmänt råd

Tilläggskontrollen bör omfatta följande områden:

- objektanpassade kontrollåtgärder,
- konstruktionsdelar med dragkraft i tjockleksriktningen,
- svetsförband samt
- katodiskt skydd.

Exempel på kontrollåtgärder vid tilläggskontroll finns i *BSK 07* avsnitt 9. (*BFS 2007:20*).

9 Aluminiumkonstruktioner

Reglerna i detta avsnitt avser bärande konstruktioner av aluminiumplåt och strängpressade aluminiumstänger. (BFS 2010:2).

9:1 Förutsättningar

Allmänt råd

Allmänna förutsättningar finns i avsnitt 2. (BFS 2010:2).

9:2 Dimensionering genom beräkning och provning

Vid beräkning av aluminiumkonstruktioner får eurokod SS-EN 1999-1-1 t.o.m. SS-EN 1999-1-5 med tillhörande svenska nationella val användas enligt Boverkets föreskrifter och allmänna råd om europeiska konstruktionsstandarder (BFS 2008:8), EKS. När eurokoden används i kombination med lasteffekter och lastkombinationer enligt Boverkets konstruktionsregler (BFS 1993:58), BKR ska bärförmågan reduceras enligt formeln i avsnitt 9:21 nedan. (BFS 2010:2).

9:21 Dimensioneringsvärden

Vid verifiering bestäms värdet på bärförmågan ur följande formel.

$$R_d = \frac{R_{d,EC}}{\gamma_n}$$

BETECKNINGAR

$R_{d,EC}$ dimensionerande värde för bärförmåga enligt SS-EN 1999 med tillhörande svenska nationella val

γ_n partialkoefficient för säkerhetsklass enligt avsnitt 2:115
(BFS 2010:2).

9:22 har upphävts genom (BFS 2010:2).

| **9:221**⁷¹ har upphävts genom (BFS 2010:2).

| **9:3**⁷² har upphävts genom (BFS 2010:2).

| **9:31–9:312** har upphävts genom (BFS 2010:2).

| **9:3121**⁷³ har upphävts genom (BFS 2010:2).

| **9:3122–9:32** har upphävts genom (BFS 2010:2).

| **9:33**⁷⁴ har upphävts genom (BFS 2010:2).

| **9:4–9:6** har upphävts genom (BFS 2010:2).

⁷¹ Senaste lydelse BFS 1998:39.

⁷² Senaste lydelse BFS 1995:18.

⁷³ Senaste lydelse BFS 1995:18.

⁷⁴ Senaste lydelse BFS 1995:18.

10 Bärförmåga vid brand

Ytterligare föreskrifter och allmänna råd om byggnaders bärförmåga vid brand finns i avsnitt 5:8 i Boverkets byggregler, BBR. (BFS 1998:39).

10:1 Krav

Bärverkets delar, inklusive upplag, fogar, förband och dylikt, ska utföras antingen så att kollaps inte inträffar

- under en given tidsperiod enligt kraven på brandteknisk klass för byggnadsdelar i avsnitt 5:82 i BBR,
- under ett fullständigt brandförlopp eller
- under del av ett fullständigt brandförlopp, se avsnitt 10:22, om det genom särskild utredning kan påvisas att utrymningssäkerheten inte försämras och att riskerna för räddningstjänstpersonalen och påverkan på omgivningen inte ökar. (BFS 2008:7).

Allmänt råd

Kraven på brottsäkerhet vid brand bör på samma sätt som vid vanligt lastfall nyanseras med hänsyn till konsekvenserna av ett brott. De faktorer, som påverkar valet av säkerhetsklass vid vanligt lastfall, nämligen byggnadens typ och användning, den bärande konstruktionens eller konstruktionsdelens art och det tänkta brottets karaktär, är relevanta även i brandfallet. Vid brand blir konsekvenserna av ett brott i hög grad beroende av om det finns människor kvar i byggnaden då brottet inträffar. Detta innebär att ju längre tid efter brandens utbrott det med en viss sannolikhet finns människor i byggnaden eller dess omedelbara närhet, desto större bör den krävda brottsäkerheten vara.

Vid dimensionering genom klassificering enligt avsnitt 5:82 i BBR beaktas dessa förhållanden genom den för aktuell tillämpning föreskrivna brandtekniska klassen, vilken beror av byggnadens användning, byggnadens höjd, brandbelastningens storlek och byggnadsdelens betydelse för byggnadskonstruktionens totala bärförmåga.

Vid dimensionering baserad på modell av naturligt brandförlopp enligt avsnitt 5:83 i BBR tas hänsyn till de beskrivna förhållandena genom att den dimensionerande brandbelastningen och brandförloppets varaktighet differentieras med hänsyn till aktuell tillämpning. Inverkan av de faktorer som påverkar valet av säkerhetsklass för byggnadskonstruktionens dimensionerande bärförmåga vid brand beaktas därigenom indirekt.

Vid brand kan betydande temperaturrörelser uppkomma i byggnadens bärande stomme. För rambärverk och andra statiskt obestämda bärverk kan dessa rörelser medföra avsevärda tillskott i och omlagringar av snittkrafter och snittmoment och leda till sprickbildningar och andra skador i t.ex. pelare, balkar, bjälklag och väggar. Effekterna uppträder därvid inte endast i de direkt brandpåverkade byggnadsdelarna utan även i byggnadsstommen utanför den aktuella brandcellen. Det är viktigt att dessa effekter beaktas vid dimensioneringen och att byggnadsstommen ges en med hänsyn härtill lämplig konstruktiv detaljutformning. (*BFS 1998:39*).

10:11 Säkerhet mot brott och instabilitet vid brand

Partialkoefficienten γ_n får sättas till 1,0 oavsett konstruktionens säkerhetsklass.

Den dimensionerande lasteffekten S_d ska bestämmas för den ogynnsammaste lastkombinationen med partialkoefficienterna γ_f för last enligt tabell 2:322b i avsnitt 2:322.

Den dimensionerande bärförmågan R_d enligt partialkoefficientmetoden ska bestämmas med utgångspunkt från följande förutsättningar:

- Hållfasthetsminskningen vid förhöjd temperatur samt minskningen av verk samma tvärsnitt på grund av förbränning och brandpåverkan ska beaktas. Vid beräkning måste varje materials termiska och mekaniska egenskaper vara tillräckligt väl kända inom aktuellt temperaturområde.
- Egenskapsförändringar hos fästdon, förbindningar och dylikt vid brandpåverkan ska beaktas.
- Partialkoefficienten γ_m för material enligt avsnitt 2:323 får antas vara 1,0, om inte annat anges i avsnitten 4–9. (*BFS 2008:7*).

10:2 Dimensionering genom beräkning och provning

10:21 Bestämning av bärförmågan genom klassificering

Den karakteristiska bärförmågan hos en bärande byggnadsdel får bestämmas genom *provning* enligt SS-EN 13501-2 med brandpåverkan enligt avsnitt 4.2 (standardbrandkurvan). Byggnadsdelen förutsätts vara belastad med en yttre statisk last under hela provningstiden, motsvarande avsedd brandmotståndstid.

Denna last ska avpassas så att påkänningarna i kritiska snitt motsvarar dem som uppkommer av de dimensionerade lasterna vid brand enligt avsnitt 2:322. Temperaturutvecklingen i kritiska snitt ska om möjligt registreras under provningen.

Samhörande värden för påförd last och tid ska bilda grund för bestämning av bärförmågan vid viss brandmotståndstid.

Den karakteristiska bärförmågan för en konstruktion får beräknas med utgångspunkt från de förutsättningar som anges i avsnitt 10:11 och med brandpåverkan enligt avsnitt 4.2 i SS-EN 13501-2 (standardbrandkurvan). Antaganden om dimensioner, spännvidder, upplagsförhållanden, övrig utformning och mekaniska moduler ska göras enligt de principer som är godtagna vid dimensionering utan hänsyn till brand enligt avsnitt 2.

Den karakteristiska bärförmågan vid brand för en bärande konstruktion får bestämmas genom *kombination av provning och beräkning*. Provning får utföras med obelastade provföremål, om belastning inte kan antas påverka provföremålens verknings sätt. Temperaturutveckling i kritiska snitt ska om möjligt registreras under provningen. Med stöd av de registrerade temperaturförloppen och t.ex. uppmätt inbränningsdjup i träkonstruktioner kan sedan bärförmågan beräknas, om relevanta materialdata är kända och verifierade. (*BFS 2005:18*).

10:22 Bestämning av bärförmågan genom dimensionering, baserad på modell av naturligt brandförlopp

Bestämning av bärförmågan med utgångspunkt från modell av naturligt brandförlopp får i vissa fall göras genom provning. Även kombination av provning och beräkning får göras. I samtliga fall gäller tillämpliga delar av föreskrifterna i avsnitt 10:21.

Allmänt råd

Dimensionering kan ske enligt SS-EN 1991-1-2. (*BFS 2008:7*).

10:221 Brandbelastning

Det dimensionerade värdet på brandbelastningen ska vara det värde som inryms i 80 % av de observerade värdena i ett representativt statistiskt material. Vid dimensionering av byggnadsdelar som enligt tabell (a), kolumn 1, i avsnitt 5:821 i BBR, ska vara utförda i klass R 90, ska dock detta värde på brandbelastningen ökas med 50 %.

Byggnadsdelar som ska vara utförda i klass R 60 eller högre ska dimensioneras under fullständigt brandförlopp (inkl. avsvälning), medan det för lägre brandtekniska klasser gäller under den tid som klassbeteckningens tal anger (dock exkl. avsvälning). (*BFS 1998:39*).

Allmänt råd

Brandbelastning bör beräknas enligt Boverkets rapport *Brandbelastning*, med val av karakteristiska värden enligt tabell 2. (*BFS 2008:7*).

10:222 Brandcellstemperatur

Gastemperaturen T_1 i en brandcell ska beräknas ur värme- och massbalans-ekvationer (modell av naturligt brandförlopp). Hänsyn får tas till tekniska installationer. (BFS 2008:7).

Allmänt råd

Brandcellstemperatur kan beräknas enligt SS-EN 1991-1-2, bilaga A. (BFS 2008:7).

10:223 Lokal brand

Om brand inte kan förväntas leda till övertändning kan dimensionering utföras enbart för lokal brand. Att brand inte kan förväntas bli övertänd ska visas i en särskild utredning, utan hänsyn tagen till tekniska installationer. (BFS 2008:7).

Allmänt råd

Lokal brand kan beräknas enligt SS-EN 1991-1-2, bilaga C. Hänsyn till lokal brand kan också bli aktuellt även för de fall då övertändning förväntas. (BFS 2008:7).

Bilaga 1

Förteckning⁷⁵ över standarder m.m. som konstruktionsreglerna hänvisar till

SIS – Standardiseringen i Sverige

Publikationsnummer	Titel	Avsnitt i BKR
SS 13 70 02	Standardiserad föreskriven betong	7:51
SS 13 70 03:2008	Betong – Användning av SS-EN 206-1 i Sverige	7:11, 7:12, 7:22, 7:221, 7:222, 7:223, 7:41, 7:51, 7:55, 7:61, 7:65
SS 13 70 10	Betongkonstruktioner – Täckande betongskikt	7:11, 7:3128
SS-EN 206-1:2000+ SS-EN 206-1/A1 :2004+SS-EN 206-1/A2:2005	Betong – Del 1: Fordringar, egenskaper, tillverkning, överensstämmelse	7, 7:11, 7:12, 7:22, 7:41, 7:51, 7:55, 7:61, 7:65
SS-EN 287-1:2004	Svetsarprovning – Smältsvetsning – Del 1: Stål	8:533
SS-EN 301:2006	Lim – Lim av fenol – och aminoplast för bärande träkonstruktioner – Klassificering	5:442
SS-EN 312:2004	Spånskivor – Krav i olika användningar	5:23, 5:3121, 5:323
SS-EN 385 utgåva 2	Träkonstruktioner – Fingerskarvat konstruktionsvirke – Funktions- och produktionskrav	5:413
SS-EN 300	OSB-skivor (skivor av orienterade stora spån) – Typer och krav	5:3123, 5:323
SS-EN 622-2	Träfiberskivor – Krav – Del 2: Hårda träfiberskivor	5:3123, 5:323
SS-EN 622-3	Träfiberskivor – Krav – Del 3: Medelhårda träfiberskivor	5:3123, 5:323
SS-EN 622-5	Träfiberskivor – Krav – Del 5: Torrtillverkade träfiberskivor (MDF)	5:3123, 5:323
SS-EN 636	Plywood – Krav i olika användningar	5:3123, 5:323
SS-EN 636-1	Plywood – Krav i olika användningar – Del 1: Plywood i torrt klimat	5:3123, 5:323

⁷⁵ Bilagan ändrad i BFS 1999:7, BFS 2002:46, BFS 2003:6 och BFS 2010:2.

Publikationsnummer	Titel	Avsnitt i BKR
SS-EN 636-2	Plywood – Krav i olika användningar – Del 2: Plywood i fuktigt klimat	5:3123, 5:323
SS-EN 636-3	Plywood – Krav i olika användningar – Del 3: Väderexponerad plywood	5:3123, 5:323
SS-EN 1011-1:2009	Svetsning – Rekommendationer för svetsning av metalliska material – Del 1: Allmänna riktlinjer för bågs svetsning	8:531
SS-EN 1011-2:2001+ SS-EN 1011- 2/A1:2004	Svetsning – Rekommendationer för svetsning av metalliska material – Del 2: Bågs svetsning av ferritiska stål	8:531
SS-EN 1912:2004 + A2:2008	Träkonstruktioner – Konstruktionsvirke – Inordnande av visuella sorteringsklasser i hållfasthetsklasser	5:411
SS-EN 10 002–1:2001	Metalliska material – Dragprovning – Del 1: Provningsmetod (vid rumstemperatur)	8:221
SS-EN 10025–2:2004	Varmvalsade konstruktionsstål – Del 2: Tekniska leveransbestämmelser för olegerade stål	8:51
SS-EN 10080:2005	Armeringsstål – Svetsbart armeringsstål – Allmänt	7:43
SS-EN 12390-2	Provning av hårdnad betong – Del 2: Tillverkning och härdning av prov- kroppar för hållfasthetsbestämning	7:22, 7:221
SS-EN 12390-2 T1	Provning av hårdnad betong – Del 2: Tillverkning och härdning av prov- kroppar för hållfasthetsbestämning – Tillägg T1 – bilaga NA (informativ) Härdning av kuber före hållfasthets- provning (alternativ metod)	7:22
SS-EN 12390-3:2009	Provning av hårdnad betong – Del 3: Tryckhållfasthet hos provkroppar	7:22, 7:221
SS-EN 12390-6+ SS- EN 12390-6/AC:2004	Provning av hårdnad betong – Del 6: Spräckhållfasthet hos provkroppar	7:222
SS-EN 12390-7:2009	Provning av hårdnad betong – Densitet	7:222, 7:223
SS-EN 12794:2005 +A1:2007/AC:2008	Förtillverkade betongprodukter – Betongpålar	4:313
SS-EN 13479:2005	Tillsatsmaterial för svetsning – Generell produktstandard för tillsatsmaterial och svetspulver för smältsvetsning av metalliska material	8:225

Publikationsnummer	Titel	Avsnitt i BKR
SS-EN 13501-2:2007	Brandprovning – Byggnadsdelar. Bestämning av motståndsförmåga vid brand	2:322, 10:21
SS-EN 13791	Bedömning av tryckhållfasthet i färdiga betongkonstruktioner och förtillverkade betongelement	7:61
SS-EN 13986:2004	Träbaserade skivor för byggnader – Egenskaper, utvärdering av överensstämmelse och märkning	5:43
SS-EN 14080:2005	Träkonstruktioner – Limträ – Krav	5:3121, 5:323, 5:415, 5:42
SS-EN 14081-1:2005	Träkonstruktioner – Sågat konstruktionsvirke – Del 1: Allmänna krav för visuell och maskinell hållfasthets-sortering	5:3121, 5:323, 5:412
SS-EN 14279	Fanerträ (LVL) – Definitioner, klasser och specifikationer	5:3121
SS-EN 14374	Träkonstruktioner – Fanerträ (LVL) – Krav	5:3121, 5:323
SS-EN 14532-1:2005	Tillsatsmaterial vid svetsning – Provningsmetoder och kvalitetskrav – Del 1: Grundläggande metoder och bedömning av överensstämmelse för tillsatsmaterial för stål, nickel och nickellegeringar	8:225
SS-EN 14545:2008	Träkonstruktioner – Mekaniska förbindare av stål (exkl. dymlingformade som spik, skruv etc., men inkl. mellanläggsbrickor) – Krav	5:441
SS-EN 14592:2008	Träkonstruktioner – Dymlingformade förbindare av stål (inkl. klammer) – Krav	5:441
SS-EN ISO 15630-1	Armeringsstål och stål för spännarmering – Provningsmetoder - Del 1: Stång, valstråd och tråd (ISO 15630-1:2002)	7:43
SS-EN 45011 utgåva 2	Certifieringsorgan – Allmänna krav vid certifiering av produkter (ISO/IEC Guide 65:1996)	1:42
SS-EN 1991-1-2:2002+ SS-EN 1991-1-2/AC:2009	Eurokod 1: Laster på bärverk – Del 1–2: Allmänna laster – Termisk och mekanisk verkan av brand	10:22, 10:222, 10:223

Publicationsnummer	Titel	Avsnitt i BKR
SS-EN 1993-1-3:2006	Stålkonstruktioner – Dimensionering – Eurocode 3 – Del 1–3. Tunnbränselkonstruktioner	8:221
SS-EN 1995-1-1:2004	Träkonstruktioner – Dimensionering – Del 1. Allmänna regler och regler för byggnader (utgåva 1)	5:241 5:243, 5:245, 5:311, 5:3121, 5:3122, 5:3123, 5:3125
SS-EN 1996-1-1	Eurokod 6: Dimensionering av murverkskonstruktioner – Del 1–1: Allmänna regler för armerade och oarmerade murverkskonstruktioner	6:2, 6:21
SS-EN 1999-1-1	Eurokod 9 : Dimensionering av aluminiumkonstruktioner – Del 1–1: Allmänna regler	9:2
SS-EN 1999-1-2	Eurokod 9: Dimensionering av aluminiumkonstruktioner – Del 1–2: Brandteknisk dimensionering	9:2
SS-EN 1999-1-3	Eurokod 9: Dimensionering av aluminiumkonstruktioner – Del 1–3: Utmattnings	9:2
SS-EN 1999-1-4	Eurokod 9: Dimensionering av aluminiumkonstruktioner – Del 1–4: Kallformad profilerad plåt	9:2
SS-EN 1999-1-5	Eurokod 9: Dimensionering av aluminiumkonstruktioner – Del 1–5: Skal	9:2
SS-EN 1999	Eurokod 9 : Dimensionering av aluminiumkonstruktioner	9:21
SS-ENV 13670-1	Betongkonstruktioner – Utförande – Del 1: Allmänna regler	7:25, 7:5, 7:52, 7:53, 7:54, 7:55, 7:56, 7:6, 7:61, 7:611, 7:62, 7:64
SS-EN ISO 898-1 :2009	Fästelement – Hållfasthetsfordringar – Del 1: Skruvar och pinnskruvar med metrisk ISO-gänga	5:441, 8:224
SS-EN ISO/IEC 17011:2005	Bedömning av överensstämmelse – Allmänna krav på ackrediteringsorgan som ackrediterar organ för bedömning av överensstämmelse	1:42
SS-ISO 2394	Tillförlitlighet hos bärverk – allmänna principer	2:114, 2:12, 2:321
SS-ISO 3898 utgåva 2	Byggnadskonstruktion – Storhetsbeteckningar	8:221

Publikationsnummer	Titel	Avsnitt i BKR
SS-ISO 12491	Statistiska metoder för kvalitetsstyrning av byggmaterial och byggprodukter	7:61

Arbetskyddsstyrelsen

Publikationsnummer	Titel	Avsnitt i BKR
AFS 1992:9	Smältsvetsning och termisk skärning	8:531

Boverkets regler och publikationer

Publikationsnummer	Titel	Avsnitt i BKR
BFS 1993:57	Boverkets byggregler, BBR (Föreskriftsserie BBR)	2:13, 2:322, 2:62, 5:2, 10, 10:1, 10:221
BFS 1993:58	Boverkets konstruktionsregler, BKR (Föreskriftsserie BKR)	6:2, 9:2
BFS 1995:6	Boverkets föreskrifter och allmänna råd om typgodkännande och tillverkningskontroll, TYP (Föreskriftsserie TYP)	1:1
BFS 1999:17	Boverkets kungörande av tekniska specifikationer m.m. för att införliva rådets direktiv 89/106/EEG av den 21 december 1988 om tillnärmning av medlemsstaternas lagar och andra författningar om byggprodukter, TEK (Föreskriftsserie TEK)	1:41
BFS 2008:8	Boverkets föreskrifter och allmänna råd om tillämpning av europeiska konstruktionsstandarder (eurokoder), EKS (föreskriftsserie EKS)	1:5, 5:2, 6:2, 9:2
Boverkets rapport	Brandbelastning ISBN 978-91-86045-16-6	10:221
Boverkets handbok	Snö- och vindlast, utgåva 2, BSV 97 ISBN 91-7147-394-7	3:5, 3:6
Boverkets handbok	Svängningar, deformationspåverkan och olyckslast ISBN 91-7147-909-0	2:113, 3:8, 5:324
Boverkets handbok	Dimensionering genom provning ISBN 91-7147 -124-3	2:33, 4:33, 5:24, 5:33, 7:33, 8:33

Publicationsnummer	Titel	Avsnitt i BKR
Boverkets handbok	Boverkets handbok om betongkonstruktioner, BBK 04 ISBN 91-7147-816-7	7:25, 7:311, 7:312, 7:3121, 7:3122, 7:3123, 7:3124, 7:3125, 7:3126, 7:3127, 7:3128, 7:3129, 7:32, 7:34, 7:43, 7:5, 7:52, 7:53, 7:54, 7:55, 7:56, 7:61, 7:63, 7:64, 7:65
Boverkets handbok	Boverkets handbok om stålkonstruktioner, BSK 07 ISBN 978-91-85751-58-7	5:1, 8:11, 8:221, 8:311, 8:312, 8:3121, 8:3124, 8:3125, 8:41, 8:42, 8:43, 8:5, 8:52, 8:532, 8:541, 8:542, 8:543, 8:56, 8:57, 8:61, 8:62

Lagar – Förordningar

Publicationsnummer	Titel	Avsnitt i BKR
SFS 1987:10	Plan- och bygglag, PBL	1:1, 1:22
SFS 1987:383	Plan- och byggförordningen, PBF	
SFS 1992:1119	Lagen om teknisk kontroll	1:4
SFS 1994:847	Lag om tekniska egenskapskrav på byggnadsverk, m.m., BVL	1:1, 1:4
SFS 1994:1215	Förordning om tekniska egenskapskrav på byggnadsverk, m.m., BVF	1:1, 1:2, 1:21
SFS 1994:2029	Förordning om tekniska regler	

EG-rättsakter

Publicationsnummer	Titel	Avsnitt i BKR
89/106/EEG	Rådets direktiv 89/106/EEG av den 21 december 1988 om tillnärmning av medlemsstaternas lagar och andra författningar om byggprodukter.	1:42

Övrigt

Publikationsnummer	Titel	Avsnitt i BKR
	High Performance Concrete Structures – Design Handbook, AB Svensk Byggtjänst (2000) ISBN 91-7332-929-0	7:2
	Skalhandboken, Mekanförbundets förlag, Stockholm ISBN 91-5241-066-8	8:3123
	Betonghandbok Konstruktion, utgåva 2 Svensk Byggtjänst ISBN 91-7332-533-2	2:23
BRO 2004	Vägverkets allmänna tekniska beskrivning för nybyggande och förbättring av broar Bro 2004, Publikation 2004:56+ ATB BRO 2004 supplement nr 2	3:431
BV Bro	Banverkets BV Bro, utgåva 8, Banverkets ändringar och tillägg till Vägverkets Bro 2004, BVS 583.10	2:115, 2:322, 3:431
K 18 Bygg	Dimensionering av stålkonstruktioner, utdrag ur Handboken Bygg, kapitel K 18 och K19. Stålbyggnadsinstitutet ISBN 91-524-1066-8.	2:23
NKB-skrift nr 55	Retningslinjer för last- og sikkerhedsbestemmelser for bærende konstruktioner (1987)	2:114
Publikation 112	Toleranser för stålkonstruktioner Stålbyggnadsinstitutet	8:541, 8:55
StBK-N5	Norm för tunnplåtskonstruktioner 79 Statens Stålbyggnadskommitté	8
TNC 95	Plan- och byggtermer 1994, utgåva 1 Tekniska nomenklaturcentralen TNC (numera Terminologicentrum), ISBN 91-7196-095-3 Länk www.rikstermbanken.se	1:6

Bilaga 2

Tabell 1a Snölast på mark, S_0 för Sveriges kommuner baserat på kartan i figur 3:5a

Kommun	S_0	Kommun	S_0	Kommun	S_0
Ale	1,5	Eksjö	2,5	Hammarö	2,5
Alingsås	2,0	Emmaboda	2,0	Haninge	2,0
Alvesta	2,0	Enköping	2,0	Haparanda	3,0
Aneby	2,5	Eskilstuna	2,0	Heby	2,0-2,5 ^b
Arboga	2,5	Eslöv	1,5	Hedemora	2,5
Arjeplog	3,0-4,5 ^a	Essunga	2,0	Helsingborg	1,0
Arvidsjaur	3,0	Fagersta	2,5	Herrljunga	2,0
Arvika	2,5	Falkenberg	1,5-2,0 ^b	Hjo	2,0
Askersund	2,5	Falköping	2,0-2,5 ^b	Hofors	2,5
Avesta	2,5	Falun	2,5-3,0 ^b	Huddinge	2,0
Bengtstors	2,5	Filipstad	2,5	Hudiksvall	3,0-3,5 ^b
Berg	3,0-4,5 ^a	Finspång	2,5	Hultsfred	2,5
Bjurholm	3,0	Flen	2,0	Hylte	2,0
Bjuv	1,5	Forshaga	2,5	Håbo	1,5
Boden	3,0	Färgelanda	2,0	Hällefors	3,0
Bollebygd	2,0	Gagnef	3,0	Härjedalen	3,0-4,5 ^a
Bollnäs	3,0	Gislaved	2,0-2,5 ^b	Härnösand	3,5
Borgholm	2,0	Gnesta	2,0	Härryda	1,5-2,0 ^b
Borlänge	3,0	Gnosjö	2,0-2,5 ^b	Hässleholm	1,5-2,0 ^b
Borås	2,0-2,5 ^b	Gotland	2,5	Höganäs	1,0
Botkyrka	2,0	Grums	2,5	Högsby	2,0-2,5 ^b
Boxholm	2,0	Grästorp	2,0	Hörby	1,5
Bromölla	1,5	Gullspång	2,5	Höör	1,5
Bräcke	2,5-3,0 ^b	Gällivare	3,0-4,5 ^a	Jokkmokk	3,0-4,5 ^a
Burlöv	1,0	Gävle	2,5-3,0 ^b	Järfälla	2,0
Båstad	1,5	Göteborg	1,5	Jönköping	2,5-3,0 ^b
Dals-Ed	2,0	Götene	2,0	Kalix	3,0
Danderyd	2,0	Habo	2,5	Kalmar	2,0-2,5 ^b
Degerfors	2,5	Hagfors	2,5	Karlsborg	2,0
Dorotea	3,0-4,5 ^a	Hallsberg	2,5	Karlshamn	1,5-2,0 ^b
Eda	2,5-3,0 ^b	Hallstahammar	2,0	Karlskoga	2,5
Ekerö	2,0	Halmstad	1,5-2,5 ^b	Karlskrona	2,0

Kommun	S ₀	Kommun	S ₀	Kommun	S ₀
Karlstad	2,5	Lund	1,5	Orust	1,5
Katrineholm	2,0-2,5 ^b	Lycksele	3,0-3,5 ^b	Osby	1,5-2,0 ^b
Kil	2,5	Lysekil	1,5	Oskarshamn	2,5
Kinda	2,0-2,5 ^b	Malmö	1,0	Ovanåker	2,5-3,0 ^b
Kiruna	2,5-4,5 ^b	Malung	2,5-3,5 ^b	Oxelösund	2,5
Klippan	1,5	Malå	3,0	Pajala	3,0-3,5 ^b
Knivsta	1,5	Mariestad	2,5	Partille	1,5
Kramfors	3,0-4,5 ^b	Mark	2,0	Perstorp	1,5
Kristianstad	1,5	Markaryd	2,5-3,0 ^b	Piteå	3,0-3,5 ^b
Kristinehamn	2,5	Mellerud	2,0	Ragunda	2,5
Krokom	3,0-5,5 ^a	Mjölby	2,0	Robertsfors	3,0
Kumla	2,5	Mora	2,5-3,5 ^b	Ronneby	2,0
Kungsbacka	1,5	Motala	2,0-2,5 ^b	Rättvik	3,0
Kungsör	2,0	Mullsjö	2,5	Sala	2,0-2,5 ^b
Kungälv	1,5	Munkedal	1,5-2,0 ^b	Salem	2,0
Kävlinge	1,0-1,5 ^b	Munkfors	2,5	Sandviken	2,5-3,0 ^b
Köping	2,5	Mölnadal	1,5	Sigtuna	1,5
Laholm	1,5-3,0 ^b	Mönsterås	2,5	Simrishamn	1,5
Landskrona	1,0	Mörbylånga	2,0	Sjöbo	1,5
Laxå	2,5	Nacka	2,0	Skara	2,0-2,5 ^b
Lekeberg	2,5	Nora	2,5-3,0 ^b	Skellefteå	3,0-3,5 ^b
Leksand	2,5-3,0 ^b	Norberg	2,5	Skinnskatteberg	2,5-3,0 ^b
Lerum	1,5	Nordanstig	3,0-3,5 ^b	Skurup	1,0
Lessebo	2,0	Nordmaling	3,0-3,5 ^b	Skövde	2,5
Lidingö	2,0	Norrköping	2,0-2,5 ^b	Smedjebacken	3,0
Lidköping	2,0	Norrtälje	2,0	Sollefteå	2,5-3,0 ^b
Lilla Edet	1,5	Norsjö	3,0	Sollentuna	2,0
Lindesberg	2,5	Nybro	2,0-2,5 ^b	Solna	2,0
Linköping	2,0	Nykvarn	2,0	Sorsele	3,0-3,5 ^a
Ljungby	2,0-2,5 ^b	Nyköping	2,0-2,5 ^b	Sotenäs	1,5
Ljusdal	3,0	Nynäshamn	2,0-2,5 ^b	Staffanstorps	1,0
Ljusnarsberg	3,0	Nässjö	2,5	Stenungsund	1,5
Lomma	1,0	Ockelbo	2,5-3,0 ^b	Stockholm	2,0
Ludvika	2,5-3,0 ^b	Olofström	2,0	Storfors	2,5
Luleå	3,0	Orsa	2,5-3,0 ^b	Storuman	3,0-4,5 ^a

Kommun	S ₀	Kommun	S ₀	Kommun	S ₀
Strängnäs	2,0	Trollhättan	2,0	Värnamo	2,0
Strömstad	1,5-2,0 ^b	Trosa	2,0-2,5 ^b	Västervik	2,5-3,0 ^b
Strömsund	2,5-5,5 ^a	Tyresö	2,0	Västerås	2,0
Sundbyberg	2,0	Täby	2,0	Växjö	2,0
Sundsvall	2,5-3,5 ^b	Töreboda	2,0-2,5 ^b	Ydre	2,5
Sunne	2,5	Uddevalla	1,5	Ystad	1,5
Surahammar	2,0-2,5 ^b	Ulricehamn	2,5-3,0 ^b	Åmål	2,5
Svalöv	1,5	Umeå	3,0	Ånge	2,5-3,0 ^b
Svedala	1,0	Upplands-Bro	1,5	Åre	3,5-5,5 ^a
Svenljunga	2,0-2,5 ^b	Upplands Väsby	2,0	Årjäng	2,5-3,0 ^b
Säffle	2,5	Uppsala	2,0	Åsele	3,0
Säter	2,5-3,0 ^b	Uppvidinge	2,0	Åstorp	1,5
Sävsjö	2,0-2,5 ^b	Vadstena	2,0	Åtvidaberg	2,0-2,5 ^b
Söderhamn	3,0	Vaggeryd	2,0-2,5 ^b	Älmhult	2,0
Söderköping	2,0-2,5 ^b	Valdemarsvik	2,5	Älvdalen	3,0-3,5 ^a
Södertälje	2,0	Vallentuna	2,0	Älvkarleby	2,5
Sölvesborg	1,5	Vansbro	2,5	Älvsbyn	3,0
Tanum	1,5	Vara	2,0	Ängelholm	1,5
Tibro	2,0	Varberg	1,5-2,0 ^b	Öckerö	1,5
Tidaholm	2,0-2,5 ^b	Vaxholm	2,0	Ödeshög	2,0
Tierp	2,5	Vellinge	1,0	Örebro	2,5
Timrå	3,0-3,5 ^b	Vetlanda	2,0-2,5 ^b	Örkelljunga	1,5-2,0 ^b
Tingsryd	2,0	Vilhelmina	3,0-5,5 ^a	Örnsköldsvik	3,0-3,5 ^b
Tjörn	1,5	Vimmerby	2,5	Östersund	2,0-3,5 ^b
Tomelilla	1,5	Vindeln	3,0	Österåker	2,0
Torsby	2,5-3,5 ^b	Vingåker	2,0-2,5 ^b	Östhammar	2,0-2,5 ^b
Torsås	2,0	Vårgårda	2,0	Östra Göinge	1,5
Tranemo	2,5	Vänernsberg	2,0	Överkalix	3,0-3,5 ^b
Tranås	2,5	Vännäs	3,0	Övertorneå	3,0-4,5 ^b
Trelleborg	1,0	Värmdö	2,0		

- a Det högsta värdet i intervallet används ovan och nära trädgränsen. Det näst högsta i höglänt skogsterräng i de västliga delarna av kommunen. Det lägsta värdet används i låglänt terräng i östliga delar av kommunen. Eventuellt övriga värden används i låglänt terräng i kommunens västliga delar samt i kommunens övriga delar. Se även karta över snözoner. Vid tveksamma fall bör SMHI konsulteras.

- b Det övre värdet i intervallet gäller i högre belägen terräng. Se även karta över snözoner. I tveksamma fall väljs det högsta värdet. För både not a och b gäller som allmän tumregel att snömängden ökar med ca 15 % per 100 m höjdökning.

Tabell 1b Maximal, T_{\max} och minimal, T_{\min} lufttemperatur för Sveriges kommuner baserat på kartorna i figur 3:8a och b. Uppgifterna avser respektive kommuns mittpunkt.

Kommun	T_{\max}	T_{\min}
Ale	36	-36
Alingsås	35	-36
Alvesta	36	-32
Aneby	35	-34
Arboga	35	-34
Arjeplog	31	-46
Arvidsjaur	33	-44
Arvika	35	-40
Askersund	35	-34
Avesta	36	-39
Bengtstors	34	-39
Berg	31	-47
Bjurholm	31	-42
Bjuv	35	-27
Boden	32	-42
Bollebygd	35	-35
Bollnäs	34	-38
Borgholm	34	-26
Borlänge	35	-41
Borås	35	-35
Botkyrka	35	-30
Boxholm	36	-36
Bromölla	34	-25
Bräcke	33	-44
Burlöv	34	-22
Båstad	34	-26
Dals-Ed	33	-37
Danderyd	36	-31
Degerfors	35	-37
Dorotea	31	-46
Eda	35	-40
Ekerö	35	-31

Kommun	T_{\max}	T_{\min}
Eksjö	37	-30
Emmaboda	36	-29
Enköping	35	-34
Eskilstuna	35	-33
Eslöv	35	-26
Essunga	35	-36
Fagersta	35	-38
Falkenberg	34	-31
Falköping	34	-34
Falun	35	-41
Filipstad	35	-39
Finspång	35	-35
Flen	35	-32
Forshaga	34	-38
Färgelanda	33	-34
Gagnef	35	-41
Gislaved	35	-33
Gnesta	35	-30
Gnosjö	35	-34
Gotland	34	-27
Grums	34	-39
Grästorps	34	-34
Gullspång	34	-36
Gällivare	31	-41
Gävle	35	-34
Göteborg	35	-29
Götene	34	-36
Habo	34	-35
Hagfors	35	-40
Hallsberg	35	-33
Hallstahammar	35	-35
Halmstad	35	-32

Kommun	T_{\max}	T_{\min}	Kommun	T_{\max}	T_{\min}
Hammarö	34	-37	Kinda	37	-35
Haninge	34	-30	Kiruna	30	-45
Haparanda	33	-41	Klippan	36	-30
Heby	35	-36	Knivsta	35	-35
Hedemora	35	-40	Kramfors	33	-38
Helsingborg	34	-24	Kristianstad	35	-26
Herrljunga	34	-36	Kristinehamn	34	-36
Hjo	34	-33	Krokom	31	-42
Hofors	35	-38	Kumla	35	-34
Huddinge	35	-29	Kungsbacka	34	-28
Hudiksvall	34	-38	Kungsör	35	-34
Hultsfred	38	-34	Kungälv	35	-32
Hylte	35	-33	Kävlinge	34	-24
Håbo	35	-33	Köping	35	-35
Hällefors	35	-38	Laholm	36	-32
Härjedalen	32	-46	Landskrona	34	-24
Härnösand	33	-38	Laxå	35	-35
Härryda	35	-32	Lekeberg	35	-35
Hässleholm	36	-30	Leksand	34	-42
Höganäs	33	-22	Lerum	35	-34
Högsby	37	-33	Lessebo	36	-31
Hörby	35	-26	Lidingö	36	-28
Höör	36	-28	Lidköping	34	-35
Jokkmokk	31	-43	Lilla Edet	35	-35
Järfälla	35	-32	Lindesberg	36	-36
Jönköping	35	-36	Linköping	36	-33
Kalix	32	-41	Ljungby	36	-34
Kalmar	36	-28	Ljusdal	34	-44
Karlsborg	33	-34	Ljusnarsberg	35	-39
Karlshamn	34	-27	Lomma	34	-23
Karlskoga	35	-36	Ludvika	35	-40
Karlskrona	34	-25	Luleå	32	-41
Karlstad	34	-37	Lund	34	-23
Katrineholm	35	-34	Lycksele	33	-43
Kil	34	-39	Lysekil	32	-30

Kommun	T_{\max}	T_{\min}	Kommun	T_{\max}	T_{\min}
Malmö	33	-22	Ovanåker	35	-40
Malung	34	-44	Oxelösund	35	-29
Malå	32	-46	Pajala	32	-44
Mariestad	34	-36	Partille	34	-31
Mark	34	-32	Perstorp	36	-30
Markaryd	36	-33	Piteå	33	-41
Mellerud	33	-35	Ragunda	33	-43
Mjölby	35	-34	Robertsfors	30	-39
Mora	34	-44	Ronneby	35	-27
Motala	35	-34	Rättvik	34	-42
Mullsjö	34	-34	Sala	35	-37
Munkedal	33	-33	Salem	35	-30
Munkfors	35	-39	Sandviken	35	-37
Mölnadal	34	-29	Sigtuna	35	-34
Mönsterås	36	-31	Simrishamn	34	-22
Mörbylånga	34	-24	Sjöbo	34	-23
Nacka	35	-29	Skara	34	-34
Nora	35	-36	Skellefteå	32	-41
Norberg	35	-39	Skinnskatteberg	35	-37
Nordanstig	34	-38	Skurup	33	-22
Nordmaling	30	-39	Skövde	34	-31
Norrköping	36	-33	Smedjebacken	35	-39
Norrälje	33	-36	Sollefteå	33	-44
Norsjö	33	-44	Sollentuna	36	-32
Nybro	36	-30	Solna	36	-30
Nykvarn	35	-30	Sorsele	31	-45
Nyköping	35	-31	Sotenäs	32	-29
Nynäshamn	33	-29	Staffanstorp	34	-23
Nässjö	35	-32	Stenungsund	35	-34
Ockelbo	33	-37	Stockholm	36	-29
Olofström	35	-28	Storfors	35	-37
Orsa	34	-44	Storuman	31	-44
Orust	33	-30	Strängnäs	35	-32
Osby	36	-31	Strömstad	33	-35
Oskarshamn	36	-34	Strömsund	31	-44

Kommun	T_{\max}	T_{\min}	Kommun	T_{\max}	T_{\min}
Sundbyberg	36	-31	Upplands-Bro	35	-33
Sundsvall	34	-42	Upplands Väsby	35	-33
Sunne	35	-39	Uppsala	35	-35
Surahammar	35	-36	Uppvidinge	37	-32
Svalöv	35	-27	Vadstena	34	-34
Svedala	33	-22	Vaggeryd	36	-36
Svenljunga	34	-33	Valdemarsvik	35	-31
Säffle	34	-40	Vallentuna	35	-37
Säter	35	-40	Vansbro	34	-41
Sävsjö	36	-34	Vara	35	-36
Söderhamn	35	-35	Varberg	34	-29
Söderköping	36	-32	Vaxholm	35	-31
Södertälje	34	-29	Vellinge	32	-21
Sölvesborg	34	-23	Vetlanda	37	-32
Tanum	33	-33	Vilhelmina	31	-45
Tibro	34	-32	Vimmerby	37	-34
Tidholm	34	-33	Vindeln	32	-42
Tierp	34	-34	Vingåker	34	-33
Timrå	34	-40	Vårgårda	35	-36
Tingsryd	36	-30	Vänersborg	34	-33
Tjörn	33	-31	Vännäs	30	-40
Tomelilla	34	-23	Värmdö	34	-30
Torsby	35	-41	Värnamo	36	-35
Torsås	34	-25	Västervik	37	-33
Tranemo	35	-32	Västerås	35	-34
Tranås	35	-36	Växjö	36	-32
Trelleborg	33	-21	Ydre	36	-33
Trollhättan	35	-35	Ystad	34	-22
Trosa	33	-28	Åmål	34	-39
Tyresö	35	-29	Ånge	34	-45
Täby	36	-33	Åre	30	-45
Töreboda	34	-34	Årjäng	34	-41
Uddevalla	34	-32	Åsele	32	-45
Ulricehamn	34	-30	Åstorp	35	-27
Umeå	29	-38	Åtvidaberg	36	-33

Kommun	T_{\max}	T_{\min}	Kommun	T_{\max}	T_{\min}
Älmhult	36	-32	Örkelljunga	36	-31
Älvdalen	33	-46	Örnsköldsvik	33	-42
Älvkarleby	35	-33	Östersund	31	-41
Älvsbyn	33	-43	Österåker	35	-35
Ängelholm	35	-28	Östhammar	33	-34
Öckerö	32	-26	Östra Göinge	35	-29
Ödeshög	34	-35	Överkalix	32	-43
Örebro	36	-33	Övertorneå	32	-43

Övergångsbestämmelser⁷⁶

BFS 1993:58, BKR

Boverkets konstruktionsregler (BFS 1993:58), BKR 94, träder ikraft den 1 januari 1994, då Boverkets nybyggnadsregler (BFS 1988:18 med ändringar 1990:28, 1991:38 och 1993:21) upphör att gälla.

Äldre föreskrifter ska dock tillämpas på lovpliktiga arbeten i ärenden där ansökan om lov görs före den 1 januari 1994 och ärendet avgörs av kommunen före den 1 juli 1995 samt på arbeten som inte kräver lov och som har påbörjats före den 1 januari 1994.

Om sökanden begär det, ska äldre föreskrifter tillämpas i ärenden där ansökan om lov görs före den 1 januari 1995 och ärendet avgörs av kommunen före den 1 juli 1995. Därvid ska dock de nya föreskrifterna i avsnitten 1:4 och 1:5 i BBR 94 och BKR 94 tillämpas.

BFS 1995:18, BKR 2

Denna författning⁷⁷ träder i kraft den 1 juli 1995. Äldre föreskrifter ska dock tillämpas i ärenden som avgjorts av kommunen före den 1 juli 1995.

BFS 1998:39, BKR 3

Denna författning⁷⁸ träder i kraft den 1 januari 1999. Äldre bestämmelser ska dock tillämpas på arbeten som kräver bygganmälan för vilka bygganmälan görs före den 1 januari 1999, samt på arbeten som inte kräver bygganmälan som påbörjas före den 1 januari 1999.

BFS 1999:7, BKR 4

Denna författning⁷⁹ träder i kraft den 1 juli 1999. Äldre bestämmelser ska dock tillämpas på arbeten som kräver bygganmälan och för vilka bygganmälan görs före den 1 juli 1999, samt på arbeten som inte kräver bygganmälan och som påbörjas före den 1 juli 1999.

⁷⁶ Till BFS 1993:58.

⁷⁷ BFS 1995:18.

⁷⁸ BFS 1998:39.

⁷⁹ BFS 1999:7.

BFS 1999:46, BKR 5

Denna författning⁸⁰ träder i kraft den 1 januari 2000. Äldre bestämmelser ska dock tillämpas på arbeten som kräver bygganmälan för vilka bygganmälan görs före den 1 januari 2000, samt på arbeten som inte kräver bygganmälan som påbörjas före den 1 januari 2000.

BFS 2002:6, BKR 6

Denna författning⁸¹ träder i kraft den 1 maj 2002.

BFS 2003:6, BKR 7

Denna författning⁸² träder i kraft den 1 april 2003. Äldre bestämmelser får dock tillämpas på arbeten som kräver bygganmälan för vilka bygganmälan görs före den 1 juli 2003, samt på arbeten som inte kräver bygganmälan som påbörjas före den 1 juli 2003.

BFS 2004:9, BKR 8

Denna författning⁸³ träder i kraft den 1 augusti 2004. Äldre bestämmelser ska dock tillämpas på arbeten som kräver bygganmälan för vilka bygganmälan görs före den 31 december 2004, samt på arbeten som inte kräver bygganmälan som påbörjas före den 31 december 2004.

BFS 2005:18, BKR 9

Denna författning⁸⁴ träder i kraft den 1 december 2005.

BFS 2006:11, BKR 10

Denna författning⁸⁵ träder i kraft den 9 maj 2006. Äldre bestämmelser får dock tillämpas på arbeten som kräver bygganmälan för vilka bygganmälan görs före den 1 september 2006, samt på arbeten som inte kräver bygganmälan som påbörjas före den 1 september 2006.

⁸⁰ BFS 1999:46.

⁸¹ BFS 2002:6.

⁸² BFS 2003:6.

⁸³ BFS 2004:9.

⁸⁴ BFS 2005:18.

⁸⁵ BFS 2006:11.

BFS 2007:20, BKR 11

Denna författning⁸⁶ träder i kraft den 15 december 2007.

BFS 2008:7, BKR 12

Denna författning⁸⁷ träder i kraft den 1 juli 2008.

Äldre bestämmelser får dock tillämpas på arbeten som kräver bygganmälan och för vilka bygganmälan görs före den 1 juli 2009, samt på arbeten som inte kräver bygganmälan om de påbörjas före den 1 juli 2009.

BFS 2010:2, BKR 13

Denna författning⁸⁸ träder i kraft den 31 januari 2010.

Äldre bestämmelser får dock tillämpas på arbeten som kräver bygganmälan och för vilka bygganmälan görs före den 1 juni 2010, samt på arbeten som inte kräver bygganmälan om de påbörjas före den 1 juni 2010.

⁸⁶ BFS 2007:20.

⁸⁷ BFS 2008:7.

⁸⁸ BFS 2010:2.

Sakregister till BKR

5

5-procentsfraktil.....2:22, 2:33, 7:43

9

95-procentsfraktil4:31

A

allmänna råden..... 1:3, 1:7

altan3:41

aluminathalt7:41

andra byggnadsverk1:2, 2:121, 2:322

anvisningsverkan8:222, 8:3122

arbetskurva.....7:3123

arkiv3:41

arkivhandling3:41

armering.....7, 7:23, 7:232,

.....7:25, 7:312, 7:3121,

.....7:3122, 7:3123, 7:3126, 7:3128,

...7:4, 7:41, 7:42, 7:43, 7:54, 7:63, 8:223

armeringsbunt7:3128

avnötning7:32, 8:12

avschaktning 4:1

B

balkong2:115, 2:21, 3:41

belastad area3:41

bergrum..... 1:2

bergtunnlar 1:2

beräkningsmodell.....2:12, 2:31, 2:321,

.....3:3, 4:31, 4:32, 5:3121, 5:321, 7:2,

.....7:311, 7:32, 8:311, 8:32

beständig 1:1, 1:2, 1:5,

.....2:123, 2:13, 2:322, 2:34, 2:621,

.....4:25, 4:6, 5:11, 5:24, 7:11, 7:3129,

.....7:4, 7:41, 7:43, 7:52, 8:12, 8:42

bindemedel7:41

blockbrott.....5:311

bockning7:3128, 7:43, 7:54

bockningsradier7:3128, 7:54

bockningsvinkel.....7:43

bostadsbjälklag5:324

brand2:111, 2:115,

.....2:322, 2:323, 5:3121, 5:3128,

..... 10, 10:1, 10:11, 10:21, 10:22, 10:223

bromskraft3:431

brottgränstillstånd2:11, 2:114,

.....2:115, 2:322, 2:323, 3:41, 4:21,

.....4:31, 4:32, 5:31, 5:3121, 5:33,

.....7:31, 7:312, 7:3121, 7:3123, 7:33,

.....8:31, 8:312, 8:3124, 8:3125, 8:33

bruksgränstillstånd2:12, 2:13, 2:23

buckling2:111, 8:311, 8:312

bunden last.....2:322, 3:1, 3:2, 3:3

bunt7:3128

BVL1:1, 1:4

bygghandling2:13, 2:5, 2:61, 5:61, 8:531

byggnad byggs till.....1:2

byggnad uppförs1:2

byggnad ändras1:2

bärförmåga.....1:1, 1:2, 1:5,

.....2:21, 2:22, 2:321, 2:323, 2:33,

.....2:34, 2:621, 4:31, 4:3122, 4:3132,

.....4:32, 4:33, 4:6, 5:2, 5:21, 5:22, 5:23,

.....5:24, 5:421, 5:242, 5:243, 5:244,

.....5:245, 5:311, 5:312, 5:3121, 5:3122,

5:3123, 5:3124, 5:3125, 5:3126, 5:3127,

.....5:33, 6:2, 6:21, 7:311, 7:312, 7:3121,

.....7:3129, 7:33, 7:4, 7:41, 7:52, 8:312,

...8:3121, 8:3122, 8:3124, 8:3125, 8:33,

..9:2, 9:21, 10, 10:1, 10:11, 10:21, 10:22

brottförlängning8:221

böjhållfasthet.....5:23, 5:3124

böjning..... 1:5, 2:322,
 5:23, 5:3124, 5:3126, 5:3127
 böjupakning 5:3124

C

CE-märkta 1:4, 5:42, 7:41, 7:62

D

dagbok 4:5, 7:5
 deformation 2:111, 2:12, 2:121, 2:21,
 2:3, 2:31, 2:321, 2:33, 4:21, 4:31,
 4:32, 4:33, 4:5, 5:311, 5:3127, 5:323,
 7:311, 7:3129, 7:32, 8:3124, 8:32
 deformationsförmåga..... 5:311,
 7:311, 7:3126, 8:311
 deformationspåverkan 2:113, 3:8
 densitet 5:23, 7:222, 7:223
 dimensionerande materialvärde 2:323,
 5:3121, 5:322, 7:221, 7:3121, 7:32, 8:32
 dimensioneras 2:111, 2:112, 2:113,
 3:41, 3:431, 3:434, 4:21, 4:33, 7:11,
 7:3122, 8:11, 8:12, 10:221
 dimensioneringskontroll 2:115, 2:61
 dimensioneringsfall 2:21, 3:2
 dokumentation 2:63, 4:22, 8:225
 dokumenterade egenskaper..... 2:4
 dynamiska
 egenskaper 3:6
 inverkan 3:6
 krafter 2:21, 3:3
 laster 2:21
 tillskott..... 3:431, 3:433
 dorndiameter..... 7:43
 dräneringsåtgärd 4:22
 dämpning 2:12, 3:6

E

effektiv spännkraft..... 7:24
 efterslagning 4:3131
 egenspanningar..... 8:3121, 8:32

egentyngd 3:1, 3:2, 3:433, 5:22
 EKS 1:5, 5:2, 6:2, 9:2
 elektroder..... 8:225
 element 2:23, 5:3121,
 5:415, 5:42, 7:3129, 7:55
 bjälklags- 1:5
 betong-..... 7:3121, 7:44, 7:55, 7:64
 tak-..... 2:115
 pål- 4:3132
 fäst- 5:24, 5:4, 8:41, 8:51
 konstruktions- 5:41, 5:42, 8:41
 trä- 5:415, 5:42
 enbostadshus 2:115
 energibalansmetod..... 2:322
 enkelbockningsprovning..... 7:43,
 enskärigt 5:241, 5:243,
 envåningsbyggnad 2:115
 erosion 4:1
 eurokoder..... 1:5, 5:2, 6:2, 9:2
 europeiska konstruktionsstandarder..... 1:5,
 5:2, 6:2, 9:2
 excentricitet 7:3126
 last- 2:31, 8:226
 upplags- 7:25
 exponeringsfaktor 3:6
 exponeringsklass 7:11

F

fackmässigt..... 2:5
 fall 3:41, 3:431
 fibermättnadspunkten 5:3121
 fiberriktning 5:23, 5:241, 5:243, 5:244,
 5:312, 5:3122, 5:3123,
 flervåningsbyggnad 2:115
 flyttning av byggnadsverk 1:21,
 fläkning 5:312,
 fordon 3:43, 3:431, 3:9
 arbets- 3:431
 last- 3:431
 renhållnings- 3:431
 special- 3:431

utrycknings-3:431
 fordon
 -last 3:2
 -trafik3:41
 formavvikelse.....2:23, 7:25, 8:226
 formfaktor 3:5, 3:6
 fortskridande ras2:113, 2:114, 2:115,
 2:322, 2:323, 7:3121, 7:3123, 8:312
 fri last 2:322, 3:1, 3:2, 3:3, 3:41,
 3:433, 3:434
 fortlöpande kontroll7:61
 fukt5:2, 5:21,5:3121, 5:33
 -förhållanden2:323
 -kvot5:21, 5:3121
 -rörelse5:2, 5:311
 -svällning 3:2
 fullständigt brandförlopp.....10:1, 10:221
 förankringslängd5:241, 5:242, 5:244
 förskjutning2:121, 5:311, 8:541
 förskjutningar i förband5:322

G

genomtrampningsskydd3:41
 geoteknisk
 undersökning4:22, 4:31
 utredning4:22
 geoteknisk klass (GK)4:21, 4:3111,
 4:3121, 4:3122, 4:3131, 4:3132, 4:6
 gjutfog7:52
 glidning2:112, 3:5, 4:3122, 8:3124
 gods3:41, 8:543
 mass- 3:42, 3:9
 ingjutnings-7:43
 egensvets-8:225
 svets-8:42
 granska2:62
 grund
 -kontroll2:621, 5:61, 7:611, 8:61,
 -platta4:312, 4:3122,
 -vatten 3:3
 -vattennivå 3:2, 3:3,

-vattenförhållanden4:1, 4:21, 4:22,
 4:3111, 4:33, 4:6,
 -vattensänkning4:1
 gränstojning7:43
 gränslastteori7:311, 8:311
 gårdsbjälklag2:21, 3:41

H

hastig spänningsökning8:11
 HHW3:3
 hissmaskin3:434
 hjultryck3:431
 hopp3:41
 hydrogensprickor8:42
 hållfasthet2:323, 5:23, 5:3121, 5:51,
 .7:222, 7:25, 7:3121, 7:3129, 7:32, 7:43,
 7:52, 7:53, 7:54, 8:21, 8:225, 8:312,
 8:3122, 8:3124, 8:41, 8:42, 8:541
 böj-5:3124
 drag-7:222, 7:231,
 7:3121, 7:32, 7:33, 8:312
 skjuv-4:3121, 5:246
 tryck-7:2, 7:22,
 7:221, 7:3121, 7:33, 8:312
 hållfasthets
 -egenskaper2:22, 8:225
 -klasser5:23, 5:411, 5:412, 5:413,
 5:414, 5:441, 7:22, 7:221, 7:223, 8:11
 -parameter4:31, 5:242
 -värden5:23, 8:221, 8:222
 högsta högvattenyta3:3
 högt värde4:31, 7:3121, 7:32
 högt värde på en materialegenskap4:31

I

identifiera2:62, 7:63
 initialdeformation5:323
 initialkrokighet5:41, 5:42, 7:25, 8:226
 initiallutning7:25, 8:226
 inmejsling4:3131
 inredning2:21, 3:41, 5:22

instabilitet 2:111, 5:41, 5:42, 10:11
istryck 3:7

J

jordlast 3:2
jordlagerföljd 4:22
jordtryck 2:322, 3:2, 4:311

K

kabelrör 7:54
kallbearbetat 7:3123
kallformningsstål 8
kamarea 7:43
kamspik 5:241, 5:242
karaktäristisk last 3:41
karaktäristiskt
lastvärde 2:321, 2:322, 3:3
materialvärde 2:22, 4:23,
..... 5:23, 7:22, 7:23, 7:44, 8:22
utmattningshållfasthet 8:222
värde 2:21, 2:22, 2:322,
..... 2:323, 2:33, 3:3, 3:42, 3:5, 3:6,
..... 5:22, 5:23, 5:241, 5:242, 5:243,
..... 5:244, 5:246, 5:3121, 7:221, 7:222,
..... 7:223, 7:323, 7:24, 7:3121, 7:3125,
..... 7:32, 7:33, 7:43, 8:221, 8:222, 8:224,
..... 8:312, 8:3124, 8:32, 8:33, 10:221
kassaskåp 3:41
katodiskt skydd 8:56, 8:62
klimatklass 5:21, 5:3121, 5:323, 5:442
trä 5:21
 K_{mod} 5:22, 5:3121,
knäckning 2:111, 5:3123, 5:3127,
kolekvivalent 8:225
kolmanganstål 8
kolstål 8
kompetent personal 2:5
koncentrerad last 2:21, 3:41, 3:9, 5:22
konfidensnivå 2:33, 7:43
konstruktionsvirke 5:23,
..... 5:3121, 5:3123, 5:323, 5:41,
.. 5:411, 5:412, 5:413, 5:414, 5:415, 5:51

korrosion 5:11, 7:3128, 7:54, 8:12
korrosionsskydd 5:11
korrosiv miljö 8:56
korrosivitetsklass 5:11
korttidslast 5:323, 7:3121
K-plywood 5:23
kraftomfördelning 4:1
krypning 5:323, 7:3124
kvadratisk 5:241, 5:242, 5:441
kvasi-permanentkabelrör 7:54

L

lagerindelning 4:23
last
dynamisk 2:21
koncentrerad 2:21 3:41, 3:9, 5:22,
nyttig 2:21, 3:1, 3:4, 5:22
permanent 2:21, 2:322,
..... 3:1, 3:2, 3:3, 5:323
speciella 3:41
statisk 2:21, 3:3, 3:7, 10:21
termisk 2:322, 3:5,
tung 3:41
utbredd 3:2, 3:41
variabel .. 2:21, 2:322, 3:3, 3:4, 3:41, 3:6,
..... 5:22, 5:323,
-effekt 2:21, 2:321, 2:322, 3:6,
..... 4:31, 4:3122, 4:3131, 4:32,
..... 5:3126, 5:3127, 5:321, 6:2, 8:3122,
..... 9:2, 10:11
-excentricitet 2:31, 8:226
-fält 3:431
-fordon 3:431
-fördelning 5:324
-grupp 3:41, 3:431, 5:22
-kapacitet påelement 4:3132
-kombination 2:21, 2:321, 2:322,
..... 3:41, 5:3121, 5:321, 5:323, 6:2,
..... 7:3121, 9:2, 10:11
-reduktionsfaktor 2:321, 3:41,
..... 3:42, 3:431, 3:5, 3:6, 3:9, 5:323

lasters varaktighet5:22, 5:3121, 5:33,
 lim
 -fogar.....5:11
 -trä.....5:23, 5:3121, 5:3123, 5:323, 5:42,
 linjelast.....3:41
 livslängd.....2:111, 2:13, 2:21,
 3:5, 3:6, 4:25, 8:21
 LLW.....3:3
 lokal
 erfarenhet4:21
 spänningskoncentration.....8:11
 buckling8:311, 8:312,
 lokalt tryck5:3121,
 5:3123, 7:312, 7:3129
 lokalt värde på materialegenskap4:31
 lufttillsats7:223
 LVL5:3121, 5:323, 5:43
 lyftning.....2:112, 2:21, 2:322, 4:3122,
 lyftpunkter.....7:55,
 långtidsdeformation4:32, 5:323,
 långtidslast2:21, 2:322, 3:9, 5:323, 7:32
 lägsta lågvattenyta.....3:3
 läktare2:115, 2:21, 3:41
 lättballastbetong7, 7:22,
 7:221, 7:222, 7:223
 lättbetong7

M

mark- och rivningsarbeten1:2
 markuppfyllnad3:2, 4:1
 markytans topografi4:22
 maskin.....2:21, 3:43, 3:433, 3:434, 3:9
 massgods.....3:42, 3:9
 massiva träbjälkar5:324
 material
 -brott.....2:111, 4:31
 -egenskap2:22, 2:321, 2:323, 4:22,
 4:23, 4:31, 5:42, 7:3121, 7:41, 8:42
 -värde2:323, 4:23, 5:23,
 5:3121, 5:322, 7:22, 7:221, 7:23,
 7:3121, 7:32, 7:44, 8:22, 8:32,

medel
 -fuktkvoten.....5:21
 -vattenstånd2:322, 3:3
 mikrolegerat stål8
 mindre avvikelser.....1:22
 monteringsplan8:57
 mottagningskontroll2:62
 måttavvikelse2:23, 8:312
 märkning2:62, 5:43, 5:441, 7:55, 8:51
 CE-.....1:4

N

naturligt brandförlopp10:1, 10:22, 10:222
 normal betong7, 7:221

O

olyckslast2:113, 2:114, 2:115,
 2:21, 2:322, 2:323, 3:8, 4:31,
 5:22, 5:3121, 5:324, 7:3121, 8:312
 omgivningsförhållande4:21
 omlottskarvning7:3128
 omräkningsfaktor5:21, 5:22,
 5:3121, 5:323, 5:33
 OSB5:23, 5:3121, 5:323, 5:43
 osprucken.....7:3126

P

packning.....3:2, 4:311
 parkeringshus3:431, 3:9,
 partialkoefficient2:114
 säkerhetsklass.....2:115
 last.....2:321, 2:322
 material2:323
 metod2:321
 passförband.....8:543
 PBL.....1:1, 1:22
 pelare2:115, 3:41, 3:431, 4:21,
 7:25, 7:31, 7:32, 8:226, 10:1,
 permanent last2:21, 2:322, 3:3, 5:323
 personbil3:431

personer 2:115, 2:21, 3:41, 3:9, 5:22
 personskada 2:115
 plywood 5:23, 5:3121, 5:323, 5:43
 plötsliga tvärsnittförändringar 5:3125
 porvattentrycken 4:21
 primär skada 2:113
 prova 2:62, 7:221, 8:11
 provning 2:3, 2:323,
 2:33, 2:62, 3:2, 4:3, 4:3132, 4:33,
 5:3, 5:33, 6:2, 7:221, 7:3, 7:3121,
 7:32, 7:33, 7:4, 7:43, 7:61, 8:221,
 8:3, 8:3122, 8:33, 9:2, 10:2, 10:21
 enkelbocknings- 7:43
 för- 5:524
 hållfasthets- 7:61
 material- 2:23
 revisions- 7:43
 spräck- 7:222
 tryck- 7:222
 typ- 7:43
 utmattnings- 7:43, 8:222
 prägling 5:3123, 7:3129
 pålad grundkonstruktion 4:21
 påle 4:3131

R

radongas 4:22
 ras 2:113, 2:114, 2:115,
 2:322, 2:323, 3:5, 4:21,
 5:3121, 7:3121, 7:3123, 8:312
 reduktionsfaktor 5:3123
 last- 2:321, 3:41, 3:42, 3:431, 3:5
 referenshastighetstryck 3:6
 referensvindhastighet 3:6
 R_{eH} 8:221
 relaxation 7:3125
 renhållningsfordon 3:431
 ritning 2:34, 2:62,
 4:22, 5:61, 7:34, 7:54, 8:312
 R_m 8:221
 rostfritt konstruktionsstål 8

rostmån 8:56
 rostskydd 8:56
 $R_{p0,2}$ 8:221
 rund 5:241, 5:441
 räfflad 5:241, 5:242, 5:441
 röta 5:11, 5:414

S

samlingslast 3:41
 schakt 4:21
 seghet 7:312, 7:54, 8:11, 8:541,
 seghetsegenskaper 8:11,
 seghärdat stål 8
 silotryck 3:42
 skaleffekt 4:33
 skred 4:21
 skruvförband 5:243, 5:441, 5:523,
 8:224, 8:3124, 8:33, 8:41,
 8:54, 8:542, 8:543, 8:61
 skråspikning 5:242,
 skyddsräcke 2:21, 3:41
 skålning 8:311, 8:312
 skär 5:241, 5:243, 5:244
 slankhetsparameter 5:3124
 slät 5:241, 5:242
 snölast 2:21, 3:5, 3:9, 5:22
 spikningsplåt 5:441
 spikplåt 5:441
 -förband 5:3121
 spjälkning 7:3128, 7:3129, 7:54
 sprickbildning 2:123, 2:3,
 7:32, 7:52, 7:53, 10:1
 sprinkleranläggning 10:222
 sprucken 7:3126
 språng 3:41
 spräckprovning 7:222
 sprött brott 7:311, 7:3127, 7:3128
 spånskivor 5:23, 5:43
 spännarmering 7:232, 7:24, 7:3125, 7:32,
 spännings-
 anvisning 8:222

cykler7:43, 8:21
 kollektiv8:3122
 koncentrationer.....5:3125, 8:11
 variation8:222
 SS-EN 450111:42
 stabilitetsbrott.....5:3123, 7:25, 7:311
 stadga 1:1, 1:2, 1:5, 2:3,
2:321, 2:34, 2:621, 7:4, 7:41, 7:52
 standardbrandkurva.....2:322, 10:21
 statisk last..... 3:3, 3:7, 10:21
 stjälpning.....2:112, 2:322
 stoppslagning4:3131, 4:3132
 stoppslås.....4:3131
 storlekseffekt.....5:23, 5:3122
 sträckgräns5:243, 5:244,
7:3128, 7:43, 8:221, 8:312
 styvhet.....2:12, 2:121, 3:2, 3:6, 3:61, 4:1,
5:21, 5:23, 5:311, 7:25, 7:53, 8:3121
 stödkonstruktion.....4:21
 svenska krav..... 1:4, 2:62
 svetsförband.....7:43, 7:54,
8:225, 8:3125, 8:42, 8:531, 8:61, 8:62
 svängning2:12, 2:122, 2:3, 5:324, 7:223
 svängningsbenägenhet5:324
 säkerhetsindex.....2:114
 säkerhetsklass.....2:113, 2:114, 2:115,
2:13, 2:322, 2:323, 3:5, 3:6, 4:21,
5:3121, 5:33, 5:51, 6:21,
7:312, 7:3121, 7:33, 8:312,
8:3124, 8:33, 8:43, 9:21, 10:1, 10:11

T

termer..... 1:6
 termisk koefficient 3:5
 termomekaniskt valsat stål8
 terrass.....3:41
 tak-3:41
 terrängens råhetsparameter 3:6
 tidsberoende deformation.....2:21
 tidseffekt4:33
 tidsmedelvärdet av variabel last2:21

tillverkningsklass7:51
 tillverkningskontrollerade1:4
 tillväxtflytbrott.....7:311
 tilläggskontroll.....2:621, 4:31, 4:6,
5:324, 5:62, 7:611, 8:43, 8:62
 tjäle4:3111
 tjälisolering4:22
 tjälrörelse4:1
 tolerans.....2:5, 4:24, 7:25, 7:54,
8:226, 8:312, 8:33, 8:541, 8:55
 tomter.....1:2
 trappa2:115, 3:41
 trapphus2:113
 tryckprovning.....7:221, 7:222
 trådspik5:241, 5:441
 träfiberskivor.....5:23, 5:3121, 5:323, 5:43
 trängsellast3:41
 träskydd5:62
 tung betong 7, 7:22, 7:221, 7:222, 7:223
 tvåskärligt5:243
 tvärsnittsreduktion5:311
 tyngd av byggnadsverksdel.....2:322
 tyngd av jord.....3:2
 typgodkända.....1:4
 täckande betongskikt.....7:3128, 7:54

U

uppfyllnad4:21
 mark-3:2, 4:1
 utformas2:111, 2:112, 2:113,
2:122, 2:13, 4:1, 4:3111, 4:3131,
5:11, 5:51, 7:11, 7:312, 7:3122,
7:3128, 7:52, 8:11, 8:12, 8:311,
 utförande4:5, 5:5, 7:5, 8:5
 -klass7:221, 7:222,
7:3121, 7:52, 7:6
 -kontroll2:62, 7:65,
 -plan4:5
 -toleranser7:25,
 utgåva1:42, 1:7
 utmattning2:322, 7:3122, 8:3122

utmattnings	
-belastade	7:43, 7:54
-brott	2:21, 7:3122, 8:3122, 8:33
-hållfastheten	7:54, 8:222, 8:312
-last	2:21, 7:3122, 8:21, 8:222, 8:3122
-provning	7:43, 8:222
utryckningsfordon	3:431
utrymningssäkerhet.....	10:1

V

variabel last	2:21, 2:322, 3:3, 3:4, 3:41, 3:433, 3:6, 5:22, 5:323
variationskoefficient	2:21
varmvalsat	7:3123
vattenstånd.....	2:322, 3:3
vattensäng.....	3:41
vattentryck.....	3:3, 7:12
vegetation	4:1
vindbelastad yta.....	3:6
vindlast	2:21, 3:6, 3:9, 5:22

vindriktning	3:6
vindstötsfaktor.....	3:6
vindsutrymme.....	3:41
vippning.....	2:111, 5:3124
vistelselast	3:41
väg- eller gatutrafik	3:431

Y

ytlast	3:41
yttertak	2:115, 3:41, 5:22,
yttervägg.....	3:41
yttervägskonstruktion	2:115

Ä

ändträ.....	5:242
-------------	-------

Ö

övergångsperiod	1:41
-----------------------	------

Del 3: Lagar och förordningar

- **Lag (1994:847) om tekniska egenskapskrav på byggnadsverk, m.m., BVL**
- **Förordning (1994:1215) om tekniska egenskapskrav på byggnadsverk, m.m., BVF**
- **Utdrag ur plan- och bygglagen (1987:10), PBL**
- **Plan- och byggförordningen (1987:383), PBF**

Lag (1994:847) om tekniska egenskapskrav på byggnadsverk, m.m., BVL

Ändringar införda t.o.m. SFS 2007:457

(Ikraftträdande- och övergångsbestämmelser samt förarbeten, se www.lagrummet.se)

Lagens tillämpningsområde

1 § Denna lag gäller tekniska egenskapskrav på byggnadsverk (byggnader och andra anläggningar) och byggprodukter.

Med byggprodukt avses i lagen en produkt som är avsedd att stadigvarande ingå i ett byggnadsverk. Lag (1999:366).

Tekniska egenskapskrav på byggnadsverk

2 § Byggnadsverk som uppförs eller ändras skall, under förutsättning av normalt underhåll, under en ekonomiskt rimlig livslängd uppfylla väsentliga tekniska egenskapskrav i fråga om

1. bärförmåga, stadga och beständighet,
2. säkerhet i händelse av brand,
3. skydd med hänsyn till hygien, hälsa och miljö,
4. säkerhet vid användning,
5. skydd mot buller,
6. energihushållning och värmeisolering,
7. lämplighet för avsett ändamål,
8. tillgänglighet och användbarhet för personer med nedsatt rörelse- eller orienteringsförmåga, och
9. hushållning med vatten och avfall.

De tekniska egenskapskraven skall iaktas med beaktande av de varsamhetskrav som finns i 3 kap. 10-14 §§ plan- och bygglagen (1987:10).

Byggnadsverk skall underhållas så att deras egenskaper i de hänseenden som avses i första stycket i huvudsak bevaras. Anordningar som är avsedda att tillgodose kraven i första stycket 2-4, 6 och 8 skall hållas i stand. Lag (1999:366).

2a § Hissar i byggnader samt linbaneanläggningar för persontransport skall, även när 2 § första stycket inte är tillämpligt, ha det utförande och den utrustning som skäligen kan fordras för att de egenskapskrav på byggnadsverk som anges i 2 § skall uppfyllas. Lag (2005:150).

3 § Särskilda bestämmelser om byggnadsarbeten, tillsyn, kontroll och påföljder finns i 9 och 10 kap. plan- och bygglagen (1987:10).

Byggprodukter

Lämplighetskrav

4 § Byggprodukter skall vara lämpliga för avsedd användning för att få ingå i byggnadsverk. En byggprodukt är lämplig, om den har sådana egenskaper att det byggnadsverk i vilket den skall ingå, rätt projekterat och uppfört, kan uppfylla kraven enligt 2 § första stycket 1-6, eller enligt föreskrifter som meddelats med stöd av 22 §. Lag (1999:366).

5 § Byggprodukter som uppfyller kravet på lämplighet enligt 4 § eller enligt föreskrifter som meddelats med stöd av 22 § får släppas ut på marknaden och användas för avsett ändamål.

Märkning

6 § Om en byggprodukt skall CE-märkas enligt en föreskrift som har meddelats med stöd av 22 § 3 gäller bestämmelserna i lagen (1992:1534) om CE-märkning. Lag (1994:1589).

Tillsyn

7 § Den eller de myndigheter som regeringen bestämmer skall utöva tillsyn över att bestämmelserna i 4--6 §§ och de föreskrifter som har meddelats med stöd av 22 § följs.

8 § En tillsynsmyndighet har rätt att hos den som tillverkar, importerar, saluför eller använder byggprodukter som omfattas av tillsynen

1. få tillgång till produkter för kontroll,
2. på begäran få de upplysningar och handlingar som behövs, och
3. få tillträde till områden, lokaler och andra utrymmen, dock inte bostäder.

En tillsynsmyndighet får begära handräckning av kronofogdemyndigheten för att genomföra de åtgärder som avses i första stycket.

9 § Om det är motiverat från skyddssynpunkt får en tillsynsmyndighet meddela de förelägganden och förbud som behövs i enskilda fall för att 5 § och de föreskrifter som har meddelats med stöd av 22 § skall följas.

10 § Om en byggprodukt har CE-märkts trots att den inte överensstämmer med de krav som gäller för CE-märkning, får en tillsynsmyndighet förelägga tillverkare, importör eller den som saluför byggprodukten att

1. upphöra med användningen av CE-märkningen,
2. återkalla osålda produkter, eller
3. ta bort CE-märkningen.

Ett sådant föreläggande gäller till dess att produkten överensstämmer med kraven. Lag (1994:1589).

11 § Förelägganden och förbud enligt 9 eller 10 § får förenas med vite.

Överklagande och verkställighet

12 § En tillsynsmyndighets beslut enligt 9 eller 10 § eller enligt föreskrifter som meddelats med stöd av 22 § får överklagas hos allmän förvaltningsdomstol.

Prövningstillstånd krävs vid överklagande till kammarrätten.

Beslut om förbud gäller omedelbart.

13 § *har upphävts genom lag (1999:366).*

14 § *har upphävts genom lag (1999:366).*

Funktionskontroll

15 § Om det är särskilt föreskrivet att funktionen hos ventilationssystem skall kontrolleras för att säkerställa ett tillfredsställande inomhusklimat i byggnader i enlighet med 2 § första stycket 3--6 skall funktionskontrollen utföras av en sakkunnig (funktionskontrollant). Funktionskontrollanten skall utses av byggnadens ägare.

16 § Till funktionskontrollant får utses endast den som har fått godkännande (riksbehörighet) av ett organ som ackrediterats för detta ändamål enligt 14 § lagen (1992:1119) om teknisk kontroll eller den som fått godkännande för viss kontroll av den eller de kommunala nämnder som fullgör kommunens uppgifter inom plan- och byggnadsväsendet.

17 § Om den kommunala nämnd som avses i 16 § finner att funktionskontrollanten har åsidosatt sina skyldigheter får nämnden besluta att en annan funktionskontrollant skall utses. Nämnden skall, i de fall funktionskontrollanten har riksbehörighet, anmäla sitt beslut till det organ som meddelat riksbehörigheten.

Nämndens beslut i dessa frågor eller i fråga om godkännande för viss kontroll enligt 16 § får överklagas till allmän förvaltningsdomstol.

Prövningstillstånd krävs vid överklagande till kammarrätten. Lag (1999:366).

Typgodkännande och tillverkningskontroll

18 § Efter ansökan kan prövas om vissa slag av material, konstruktioner eller anordningar får användas i byggnadsverk (frivilligt typgodkännande).

Om det behövs till skydd för liv, personlig säkerhet eller hälsa, får regeringen föreskriva att material, konstruktioner eller anordningar får användas i byggnadsverk endast efter godkännande (obligatoriskt typgodkännande).

Vid meddelande av typgodkännande får bestämmas att fortlöpande kontroll skall utföras (tillverkningskontroll). Även utan samband med typgodkännande får efter ansökan bestämmas att tillverkningskontroll skall utföras.

19 § Typgodkända eller tillverkningskontrollerade material, konstruktioner och anordningar skall förutsättas uppfylla kraven enligt 2 § i de avseenden som godkännandet eller kontrollen gäller.

20 § Typgodkännande och beslut om tillverkningskontroll som avses i 18 § meddelas av de organ som har ackrediterats för detta ändamål enligt 14 § lagen (1992:1119) om teknisk kontroll.

Bemyndiganden

21 § Regeringen eller den myndighet som regeringen bestämmer får meddela föreskrifter om

1. vad som närmare behövs för att ett byggnadsverk skall uppfylla kraven enligt 2 och 2 a §§, och

2. undantag från kraven i 2 och 2 a §§, om det finns särskilda skäl och undantaget avser

a) uppförande eller ändring av en byggnad i experimentsyfte, eller

b) byggnadsverk som behöver flyttas för att uppföras på en ny plats.

Undantag enligt första stycket 2 får inte göras, om det skulle edföra en oacceptabel risk för människors hälsa eller säkerhet. Lag (2007:457).

22 § För att uppfylla Sveriges internationella förpliktelser får regeringen eller den myndighet som regeringen bestämmer meddela föreskrifter

1. om krav på byggprodukter för att de skall vara lämpliga för avsedd användning,

-
2. om bestyrkande av överensstämmelse med gällande krav på byggprodukter,
 3. om märkning av byggprodukter som förutsättning för att de skall få släppas ut på marknaden och användas,
 4. om sådana byggprodukter som är av mindre betydelse med hänsyn till hälsa och säkerhet och där tillverkaren har utfärdat en försäkran om byggprodukternas överensstämmelse med allmänt erkänd och tillämpad teknik, och
 5. om förbud mot att på marknaden släppa ut byggprodukter som inte uppfyller kravet på lämplighet. Lag (1999:366).

23 § Regeringen eller den myndighet som regeringen bestämmer får meddela de ytterligare föreskrifter som behövs för kontroll av att föreskrifter utfärdade med stöd av 21 § följs. Lag (1999:366).

24 § Regeringen eller den myndighet som regeringen bestämmer får meddela de föreskrifter om funktionskontrollanter som behövs utöver bestämmelserna i 15--17 §§.

25 § Regeringen eller den myndighet som regeringen bestämmer får meddela närmare föreskrifter om typgodkännanden och tillverkningskontroll.

Förordning (1994:1215) om tekniska egenskapskrav på byggnadsverk, m.m., BVF

Ändringar införda t.o.m. SFS 2008:51

(Ikraftträdande- och övergångsbestämmelser samt förarbeten, se www.lagrummet.se)

Förordningens tillämpningsområde

1 § Denna förordning innehåller föreskrifter för tillämpningen av lagen (1994:847) om tekniska egenskapskrav på byggnadsverk, m.m.

För kontroll av hissar och vissa andra motordrivna anordningar finns bestämmelser i förordningen (1999:371) om kontroll av hissar och vissa andra motordrivna anordningar i byggnadsverk.

För kontroll av ventilationssystem finns bestämmelser i förordningen (1991:1273) om funktionskontroll av ventilationssystem.

Särskilda bestämmelser om el-, vatten- och värmemätare finns i förordningen (1994:99) om el-, vatten- och värmemätare. Förordning (1999:372).

Tekniska egenskapskrav på byggnadsverk

Allmänna krav

2 § Bestämmelserna i 3--8 §§ skall gälla

1. när byggnadsverk uppförs, och
2. beträffande tillbyggda delar eller ändringsåtgärder, när byggnadsverk byggs till eller ändras på annat sätt.

3 § Byggnadsverk skall vara projekterade och utförda på ett sådant sätt att den påverkan de sannolikt utsätts för under bygg- och bruksskedet inte leder till

1. ras av byggnadsverket, helt eller delvis,
2. oacceptabla större deformationer,
3. skada på andra delar av byggnadsverket, dess installationer eller fasta utrustning till följd av större deformationer i den bärande konstruktionen, eller
4. skada som inte står i proportion till den händelse som orsakat skadan.

4 § Byggnadsverk skall vara projekterade och utförda på ett sådant sätt att

1. byggnadsverkets bärförmåga vid brand kan antas bestå under en bestämd tid,
2. utveckling och spridning av brand och rök inom byggnadsverket begränsas,

3. spridning av brand till närliggande byggnadsverk begränsas,
4. personer som befinner sig i byggnadsverket vid brand kan lämna det eller räddas på annat sätt, och
5. räddningsmanskapets säkerhet vid brand beaktats.

5 § Byggnadsverk skall vara projekterade och utförda på ett sådant sätt att de inte medför en oacceptabel risk för brukarnas eller grannarnas hygien eller hälsa, särskilt inte som följd av

1. utsläpp av giftig gas,
2. förekomst av farliga partiklar eller gaser i luften,
3. farlig strålning,
4. förorening eller förgiftning av vatten eller mark,
5. bristfälligt omhändertagande av avloppsvatten, rök och fast eller flytande avfall, eller
6. förekomst av fukt i delar av byggnadsverket eller på ytor inom byggnadsverket. Förordning (2007:621).

6 § Byggnadsverk skall vara projekterade och utförda på ett sådant sätt att de inte innebär oacceptabel risk för olyckor vid användning eller drift, såsom halkning, fall, sammanstötning, brännskador, elektriska stötar eller skador av explosioner.

7 § Byggnadsverk skall vara projekterade och utförda på ett sådant sätt att buller, som uppfattas av brukarna eller andra personer i närheten av byggnadsverket, ligger på en nivå som inte medför en oacceptabel risk för dessa personers hälsa och som möjliggör sömn, vila och arbete under tillfredsställande förhållanden. Förordning (2007:621).

8 § Byggnadsverk och deras installationer för uppvärmning, kylning och ventilation skall vara projekterade och utförda på ett sådant sätt att den mängd energi som med hänsyn till klimatförhållandena på platsen behövs för användandet är liten och värmekomforten för brukarna tillfredsställande.

Särskilda krav på byggnader

Uppförande av byggnader

9 § När en byggnad uppförs skall utöver bestämmelserna i 3--8 §§ gälla vad som sägs i 10--13 §§.

10 § Byggnader som innehåller bostäder eller lokaler och deras installationer för uppvärmning, kylning och ventilation ska ha särskilt goda egenskaper när det gäller hushållning med elenergi.

Uppvärmningssystemet i byggnader som innehåller bostäder eller arbetslokaler ska i skälig utsträckning med hänsyn till uppvärmningssättet och energislaget utformas så att man utan omfattande ändringar kan använda skilda energislagslag som är lämpliga från allmän energisynpunkt.

Första och andra styckena gäller inte fritidshus med högst två bostäder. Första stycket gäller inte lokaler avsedda för verksamhet av tillfällig karaktär eller byggnader med en yta som inte överstiger 50 kvadratmeter.
Förordning (2008:51).

11 § Byggnader som innehåller bostäder, skall vara projekterade och utförda på ett sådant sätt att bostäderna i skälig utsträckning har avskiljbara utrymmen för sömn och vila, samvaro, matlagning, måltider, hygien och förvaring.

Bostäderna skall med hänsyn till användningen ha inredning och utrustning för hygien och matlagning.

12 § Byggnader, som innehåller bostäder, arbetslokaler eller lokaler till vilka allmänheten har tillträde, skall vara projekterade och utförda på ett sådant sätt att bostäderna och lokalerna är tillgängliga för och kan användas av personer med nedsatt rörelse- eller orienteringsförmåga. Om det är befogat med hänsyn till terrängen behöver dock inte kravet på tillgänglighet till byggnaden uppfyllas när det gäller en- och tvåbostadshus.

Bestämmelserna i första stycket gäller inte i fråga om

1. arbetslokaler, om det är obefogat med hänsyn till arten av den verksamhet för vilken lokalerna är avsedda, och
2. fritidshus med högst två bostäder.

I den utsträckning som behövs med hänsyn till kravet på tillgänglighet skall byggnader vara försedda med hiss eller annan lyftanordning. Kravet att bostäder skall vara tillgängliga genom hiss eller annan lyftanordning gäller inte byggnader som har färre än tre våningsplan. Om sådana byggnader innehåller bostäder som inte nås från marken, skall de dock vara projekterade och utförda på sådant sätt att hiss eller annan lyftanordning kan installeras utan svårighet. Vind där det finns en bostad eller huvuddelen av en bostad skall därvid räknas som våningsplan.

13 § Byggnader skall vara projekterade och utförda på sådant sätt att de medger god hushållning med vatten. Inom områden där knapphet på vatten råder eller kan befaras uppkomma får kommunen i detaljplan eller områdesbestämmelser meddela de hushållningsbestämmelser som situationen inom området fordrar.

När det gäller fritidshus med högst två bostäder och som på grund av sin standard eller sitt läge inte är ägnade för boende under längre perioder skall första stycket tillämpas endast i den utsträckning som det är skäligt med hänsyn till omfattningen av husets användning och vattensituationen.

Förordning (1995:598).

Ändring av byggnader

14 § När en byggnad byggs till eller ändras på annat sätt skall kraven i 3--8 och 10--13 §§ uppfyllas när det gäller den tillbyggda delen eller ändringen. Det samma gäller kravet på hushållning med avfall i 2 § första stycket 9 lagen (1994:847) om tekniska egenskapskrav på byggnadsverk, m. m.

Vid tillämpning av bestämmelserna i första stycket skall hänsyn tas till ändringens omfattning och byggnadens förutsättningar. Förordning (1995:598).

15 § Om en annan ändring av en byggnad än tillbyggnad medför en avsevärd förlängning av byggnadens brukstid eller en väsentligt ändrad användning av byggnaden eller del av denna, skall kraven i 3--8 och 10--14 §§ uppfyllas även beträffande de delar av byggnaden som, utan att omfattas av ändringen, indirekt berörs av denna. Vid sådana ändringar skall 12 § tillämpas i den utsträckning det inte är uppenbart oskäligt med hänsyn till ändringens omfattning och byggnadens standard. Förordning (1995:598).

16 § Om en ändring av en byggnad skall genomföras i etapper och om bestämmelserna i 15 § under en tidig etapp kräver omfattande ändringar av andra delar av byggnaden än den direkt berörda delen, får byggnadsnämnden i kontrollplan enligt 9 kap. 9 § plan- och bygglagen (1987:10) eller i ett särskilt beslut bestämma att en sådan följdändring inte behöver utföras förrän vid en viss senare tidpunkt, om detta av tekniska, sociala eller ekonomiska skäl är lämpligare. Den tidpunkt då följdändringen skall vara utförd skall anges i beslutet.

17 § I detaljplan eller områdesbestämmelser får kommunen bestämma lägre krav vid andra ändringar av byggnader än tillbyggnader än vad som följer av 14 och 15 §§ under förutsättning att bebyggelsen inom området ändå får långsiktigt godtagbara egenskaper.

Särskilda krav på hissar i byggnader

17a § I byggnader skall hissar som är avsedda för persontransport och som saknar korgdörr eller annat skydd mot schaktväggen förses med en skylt som varnar för risken att klämmas av föremål som fastnar i schaktväggen.
Förordning (2006:138).

17b § /Träder i kraft I:2012-12-31/

I byggnader som huvudsakligen innehåller arbetslokaler skall hissar som är avsedda för persontransport och som saknar korgdörr eller annat skydd mot schaktväggen förses med korgdörr eller annat lämpligt skydd i korgöppningen.
Förordning (2006:138).

17c § I samband med att en hiss i en byggnad genomgår en större ändring eller när en väsentlig del av hissen byts ut skall i skälig utsträckning nödvändiga åtgärder vidtas för att höja säkerheten vid användningen av hissen.
Förordning (2006:138).

Särskilda föreskrifter

18 § Boverket får, utom i fall som sägs i tredje stycket, efter samråd med andra berörda myndigheter meddela de föreskrifter som behövs för tillämpningen av 3-8 och 10-15 §§ om inte någon annan myndighet enligt annan författning har rätt att meddela sådana föreskrifter. Detsamma gäller föreskrifter om sådan hushållning med avfall och om krav på underhåll som avses i 2 § första stycket 9 och tredje stycket lagen (1994:847) om tekniska egenskapskrav på byggnadsverk, m.m.

Trots kraven i 2 och 2 a §§ lagen om tekniska egenskapskrav på byggnadsverk, m.m. får Boverket i det enskilda fallet ge dispens från bestämmelserna i 10-15 §§ denna förordning, om det finns särskilda skäl och dispensen

1. avser uppförande eller ändring av en byggnad i experimentsyfte, och
2. inte medför en oacceptabel risk för människors hälsa eller säkerhet.

Vägverket får efter samråd med Boverket meddela de föreskrifter som behövs för tillämpningen av 3-8 §§ i fråga om vägar och gator, utom för vägtunnlar, samt anordningar som hör till vägarna eller gatorna. Förordning (2007:621).

19 § Boverket får meddela närmare föreskrifter om

1. innebörden av de krav på lämplighet samt tillgänglighet och användbarhet som anges i 2 § första stycket 7 och 8 lagen (1994:847) om tekniska egenskapskrav på byggnadsverk, m.m. för linbaneanläggningar som omfattas av Europaparlamentets och rådets direktiv 2000/9/EG av den 20 mars 2000 om linbaneanläggningar för persontransport, och

2. innebörden av de krav på säkerhet som anges i 2 § första stycket 4 lagen om tekniska egenskapskrav på byggnadsverk, m.m. för linbaneanläggningar som uppförts före den 3 maj 2004 och som omfattas av 2 a § samma lag. Förordning (2005:152).

19a § Boverket får meddela närmare föreskrifter om vilka hissar som omfattas av 17 a-17 c §§ och vilka åtgärder som skall vidtas. Boverket får även meddela föreskrifter om vilka förändringar av en hiss som kan föranleda åtgärder enligt 17 c §. Förordning (2006:138).

Dispens vid flyttning av byggnadsverk

19b § Trots kraven i 2 och 2 a §§ lagen (1994:847) om tekniska egenskapskrav på byggnadsverk, m.m. får den nämnd som fullgör kommunens uppgifter inom byggnadsverksområdet i det enskilda fallet ge dispens från bestämmelserna i 3-8 och 10-13 §§ denna förordning, om ett byggnadsverk behöver flyttas

1. från en plats som inte längre är lämplig för bebyggelse,

2. från en plats där det kan förutses att marken behöver tas i anspråk för något av de ändamål som anges i 2 kap. expropriationslagen (1972:719), för bearbetning av fyndigheter med stöd av minerallagen (1991:45) eller för ett tvångsförfogande enligt annan lag, eller

3. för att bevara byggnadsverkets kulturhistoriska värde.

En sådan dispens får ges för att uppföra byggnadsverket på en ny plats och endast i den utsträckning det

1. är lämpligt med hänsyn till byggnadsverkets förutsättningar och avsedda användning, och

2. inte medför en oacceptabel risk för människors hälsa eller säkerhet.

Förordning (2007:621).

CE-märkta byggprodukter

20 § En byggprodukt är lämplig för användning i byggnadsverk enligt 4 § lagen (1994:847) om tekniska egenskapskrav på byggnadsverk, m.m. om den är

1. CE-märkt enligt föreskrifterna i 21 eller 22 § samt lagen (1992:1534) om CE-märkning, eller

2. tillverkad i något annat land inom Europeiska ekonomiska samarbetsområdet och CE-märkt enligt bestämmelserna i något av dessa länder.

Förordning (1995:598).

21 § Byggprodukter får CE-märkas om produkterna har bestyrkts överensstämma med en teknisk specifikation och uppfyller de föreskrifter som kan finnas i andra författningar om krav för CE-märkning. Specifikationen kan vara av följande slag:

1. en sådan till nationell standard överförd harmoniserad standard för byggprodukter, som har offentliggjorts i Europeiska gemenskapernas officiella tidning,

2. ett sådant europeiskt tekniskt godkännande som avses i 27 §, eller

3. en annan teknisk specifikation för byggprodukter som har offentliggjorts i Europeiska gemenskapernas officiella tidning.

Bestyrkandet skall ske på det sätt som anges i anslutning till specifikationen. Krävs därvid medverkan av ett tredjepartsorgan, skall bestämmelserna i lagen (1992:1119) om teknisk kontroll om organ som skall anmälas enligt 3 § i nämnda lag tillämpas på organet. Vid tillverkning av en enstaka produkt får dock alltid tillverkaren själv bestyrka överensstämmelsen på grundval av en första egen typprovning och egen tillverkningskontroll, såvida inte annat anges i den tekniska specifikationen. Förordning (1997:1240).

22 § När det i anslutning till en sådan specifikation som avses i 21 § har angetts att bestyrkande av överensstämmelse skall ske genom en försäkran av tillverkaren och att denna försäkran skall grundas dels på en första typprovning av produkten, som utförts antingen av ett laboratorium eller av tillverkaren själv, dels på fabriken egen tillverkningskontroll, får produkten CE-märkas även om specifikationen inte följts. Som förutsättning gäller i detta fall att

1. lämplighetskraven i 4 § lagen (1994:847) om tekniska egenskapskrav på byggnadsverk, m.m. uppfylls,

2. typprovningen av produkten görs av ett laboratorium, som är ett sådant organ som anmälts för uppgiften enligt 3 § lagen (1992:1119) om teknisk kontroll, och

3. produkten uppfyller de föreskrifter som kan finnas i andra författningar om krav för CE-märkning. Förordning (1997:1240).

23 § Särskilda bestämmelser finns i lagen (1992:1119) om teknisk kontroll och med stöd av denna meddelade föreskrifter, om organ som skall anmälas enligt 3 § i nämnda lag. Förordning (1997:1240).

24 § Boverket får meddela föreskrifter om

1. hur CE-märkning skall göras på olika produktslag, vem som skall CE-märka produkterna och vilken information som skall åtfölja märket,

2. vilka uppgifter EG-intyg om överensstämmelse och EG-försäkran om överensstämmelse skall innehålla, och

3. vilken klass eller nivå som får användas för en byggprodukt om en sådan indelning har gjorts i anslutning till den tekniska specifikationen och någon annan myndighet inte enligt denna förordning eller annan författning har rätt att meddela sådana föreskrifter om de byggnadsverk där byggprodukten skall ingå. Förordning (1999:774).

25 § Boverket skall till Europeiska gemenskapernas kommission överlämna sådana svenska tekniska specifikationer som bör offentliggöras och som omfattas av 21 § första stycket 3. Förordning (1995:598).

26 § *har upphävts genom förordning (1995:598).*

Europeiska tekniska godkännanden

27 § Europeiska tekniska godkännanden får efter ansökan meddelas för byggprodukter

1. som påtagligt skiljer sig från sådana standarder som avses i 21 § första stycket 1 och 3,

2. som inte omfattas av något standardiseringsuppdrag som lämnats av Europeiska gemenskapernas kommission, eller

3. då Europeiska gemenskapernas kommission annars inte funnit hinder för meddelande av godkännanden.

Godkännandet skall meddelas för en bestämd tid. Det skall offentliggöras av godkännandeorganet och tillställas övriga godkännandeorgan inom Europeiska ekonomiska samarbetsområdet. Förordning (1995:598).

28 § Europeiska tekniska godkännanden meddelas av de organ som regeringen utser.

Innan regeringen utser ett sådant organ som avses i första stycket skall Styrelsen för ackreditering och teknisk kontroll ha bedömt dess kompetens med tillämpning av de bestämmelser som finns i lagen (1992:1119) om teknisk kontroll och tillhörande föreskrifter om organ som skall anmälas enligt 3 § i nämnda lag. Förordning (1997:1240).

29 § Sådana organ som avses i 28 § skall vara medlemmar av Europeiska organisationen för tekniska godkännanden (EOTA). Regeringen utser ett av organen att vara talesman i denna organisation.

30 § Boverket får meddela de närmare föreskrifter som behövs för tillämpningen av 27--29 §§.

Byggprodukter som godkänts i annat land

31 § Om sådana tekniska specifikationer som avses i 21 § första stycket saknas men motsvarande svenska specifikationer finns för en byggprodukt som tillverkats i ett annat land inom Europeiska ekonomiska samarbetsområdet, skall byggprodukten på begäran i varje enskilt fall anses lämplig för användning i byggnadsverk. Detta gäller dock endast under förutsättning att produkten i tillverkningslandet genom provning och kontroll har visats uppfylla kraven enligt de svenska specifikationerna. Rapporter och bestyrkanden av överensstämmelse, vilka har utfärdats i tillverkningslandet, skall därvid tillmätas samma värde som motsvarande svenska rapporter och bestyrkanden.

32 § Boverket skall ansvara för det utbyte av information och de bedömningar av provnings- och kontrollmetoder som behövs för tillämpningen av 31 §.

Byggprodukter av mindre betydelse för hälsa och säkerhet

33 § En byggprodukt skall anses lämplig för användning i byggnadsverk om den är upptagen i en förteckning över produkter av mindre betydelse för hälsa och säkerhet som har upprättats av Europeiska gemenskapernas kommission och om tillverkaren har utfärdat en försäkran om att produkten överensstämmer med allmänt erkänd och tillämpad teknik. Förordning (1995:598).

34 § Boverket får meddela närmare föreskrifter om vilka uppgifter som skall lämnas i en sådan försäkran som avses i 33 §.

Utseende av kontrollorgan i vissa fall

35 § Om sådana tekniska specifikationer som avses i 21 § första stycket saknas skall Styrelsen för ackreditering och teknisk kontroll på begäran i varje enskilt fall utse organ för teknisk kontroll som prövar om en byggprodukt, som har tillverkats, provats och kontrollerats i Sverige, skall få släppas ut på marknaden och användas i ett annat land inom Europeiska ekonomiska samarbetsområdet enligt bestämmelserna i det landet.

Styrelsen för ackreditering och teknisk kontroll skall ansvara för det utbyte av information som behövs för tillämpningen av första stycket. I övrigt gäller de bestämmelser som finns i lagen (1992:1119) om teknisk kontroll och tillhörande föreskrifter om organ som skall anmälas enligt 3 § i nämnda lag.
Förordning (1997:1240).

Särskilda bestämmelser om hissar och värmeanordningar m.m.

35a § Boverket får meddela föreskrifter

1. om sådana krav på hälsa och säkerhet samt tillgänglighet för personer med nedsatt rörelse- eller orienteringsförmåga som skall uppfyllas av permanent installerade hissar som betjänar byggnadsverk och av säkerhetskomponenter som används i sådana hissar, och

2. om vilka hissar och säkerhetskomponenter som omfattas av föreskrifterna enligt 1. Förordning (1999:372).

35b § Boverket får meddela föreskrifter

1. om sådana krav på nyttoverkningsgrad som skall uppfyllas av nya värmepannor som eldas med flytande eller gasformiga bränslen, och

2. om vilka värmepannor som omfattas av föreskrifterna enligt 1.
Förordning (1999:372).

35c § Boverket får meddela föreskrifter

1. om bestyrkande av överensstämmelse med gällande krav på hissar med tillhörande säkerhetskomponenter och på värmepannor eller anordningar till värmepannor, och

2. om märkning av hissar med tillhörande säkerhetskomponenter och av värmepannor eller anordningar till värmepannor. Förordning (1999:372).

35d § En hiss eller en säkerhetskomponent som avses i föreskrifter meddelade med stöd av 35 a § 2 får släppas ut på marknaden bara om den uppfyller de krav som föreskrivs med stöd av 35 a § 1.

En värmepanna som avses i 35 b § 2 eller en anordning till en värmepanna får släppas ut på marknaden bara om den uppfyller de krav som föreskrivs med stöd av 35 b och 35 c §§.

En hiss eller säkerhetskomponent som inte uppfyller sådana krav som avses i första stycket får visas på mässor, utställningar, förevisningar m.m., om det tydligt anges att kraven inte är uppfyllda och att hissen eller säkerhetskomponenten inte får tillhandahållas förrän den uppfyller kraven. Under förevisningen skall behövliga åtgärder vidtas till skydd mot olycksfall. Motsvarande gäller för en värmepanna som inte uppfyller sådana krav som avses i andra stycket.

En säkerhetskomponent får släppas ut på marknaden, om tillverkaren eller tillverkarens representant uppger att komponenten är avsedd att ingå i en hiss som avses i första stycket. Förordning (1999:372).

35e § Boverket får meddela föreskrifter om sådana krav på energihushållning och värmeisolering som skall uppfyllas av anordningar för rumsuppvärmning eller varmvattenförsörjning i andra byggnader än industribyggnader.

Boverket får meddela föreskrifter om märkning av sådan värmeanordningar som avses i första stycket, vem som skall märka dessa och vilken information som skall åtfölja märket. Förordning (1999:372).

35f § Boverket får meddela de föreskrifter om delsystem och säkerhetskomponenter som behövs till följd av Europaparlamentets och rådets direktiv 2000/9/EG av den 20 mars 2000 om linbaneanläggningar för persontransport, varvid det som i 35 a, c och d §§ sägs om hissar och säkerhetskomponenter skall gälla linbaneanläggningars delsystem och säkerhetskomponenter. Förordning (2002:186).

Tillsyn m.m.

36 § Tillsyn enligt 7 § lagen (1994:847) om tekniska egenskapskrav på byggnadsverk, m.m. skall utövas av Boverket.

37 § Boverket skall föra en förteckning över de tekniska specifikationer som avses i 19 a § första stycket samt i 21 § första stycket 1 och 3 med tillhörande anvisningar om förfarandet för bestyrkande av överensstämmelse. I förteckningen skall också anges sådana föreskrifter som avses i 24 § 3. Förordning (1995:598).

38 § Boverket skall i sin författningssamling kungöra

1. de förteckningar som avses i 33 och 37 §§,
2. de antagna riktlinjerna för meddelande av europeiska tekniska godkännanden, och
3. en förteckning över de organ som med stöd av 28 § utsetts att meddela europeiska tekniska godkännanden. Förordning (1995:598).

Typgodkännande och tillverkningskontroll

39 § Ett beslut om typgodkännande enligt 18 § första stycket lagen (1994:847) om tekniska egenskapskrav på byggnadsverk, m.m. skall ange i vilka avseenden och under vilka förutsättningar materialet, konstruktionen eller anordningen uppfyller kraven i 2 § samma lag och tillhörande föreskrifter. Beslutet, som skall göras tidsbegränsat, får förenas med villkor och föreskrifter om tillverkningskontroll.

Ett beslut om tillverkningskontroll utan samband med typgodkännande enligt 18 § tredje stycket sista meningen lagen (1994:847) om tekniska egenskapskrav på byggnadsverk, m.m. skall ange hur det skall kontrolleras att materialet, konstruktionen eller anordningen uppfyller kraven i 2 § samma lag och tillhörande föreskrifter. Beslutet skall göras tidsbegränsat och får förenas med villkor.

40 § Boverket får meddela närmare föreskrifter om typgodkännande och tillverkningskontroll.

Utdrag ur plan- och bygglagen (1987:10), PBL

Ändringar införda t.o.m. SFS 2009:651
(Ikraftträdande- och övergångsbestämmelser samt förarbetet, se www.lagrummet.se)

3 kap. Krav på byggnader m.m.

Byggnader

1 § Byggnader skall placeras och utformas på ett sätt som är lämpligt med hänsyn till stads- eller landskapsbilden och till natur- och kulturvärdena på platsen. Byggnader skall ha en yttre form och färg som är estetiskt tilltalande, lämplig för byggnaderna som sådana och som ger en god helhetsverkan.
Lag (1998:805).

2 § Byggnader skall placeras och utformas så att de eller deras avsedda användning inte inverkar menligt på trafiksäkerheten eller på annat sätt medför fara eller betydande olägenheter för omgivningen. Inverkan på grundvattnet som kan vara skadlig för omgivningen skall begränsas. I fråga om byggnader som skall placeras under markytan skall dessutom i skäligen omfattning beaktas att användningen av marken över byggnaderna inte försvåras.

3 § Byggnader skall uppfylla de krav som anges i 2 och 2 a §§ lagen (1994:847) om tekniska egenskapskrav på byggnadsverk, m.m. i den utsträckning som följer av föreskrifter utfärdade med stöd av 21 § den lagen.
Lag (1999:367).

4 § *har upphävts genom lag (1994:852).*

5 § *har upphävts genom lag (1994:852).*

6 § *har upphävts genom lag (1994:852).*

7 § *har upphävts genom lag (1994:852).*

8 § *har upphävts genom lag (1994:852).*

9 § *har upphävts genom lag (1994:852).*

10 § Ändringar av en byggnad skall utföras varsamt så att byggnadens karaktärsdrag beaktas och dess byggnadstekniska, historiska, kulturhistoriska, miljömässiga och konstnärliga värden tas till vara. Lag (1998:805).

11 § I fråga om byggnadsåtgärder som får vidtas utan bygganmälan skall 1, 2 och 10 §§ tillämpas i den utsträckning som kan krävas med hänsyn till åtgärdens art och omfattning. Lag (1994:852).

12 § Byggnader, som är särskilt värdefulla från historisk, kulturhistorisk, miljömässig eller konstnärlig synpunkt eller som ingår i ett bebyggelseområde av denna karaktär, får inte förvanskas.

13 § Byggnaders yttre skall hållas i vårdat skick. Underhållet skall anpassas till byggnadens värde från historisk, kulturhistorisk, miljömässig och konstnärlig synpunkt samt till omgivningens karaktär.

Byggnader som avses i 12 § skall underhållas så att deras särart bevaras.
Lag (1994:852).

Andra anläggningar än byggnader

14 § I fråga om anläggningar som anges i 8 kap. 2 § första stycket skall föreskrifterna i 1-3 och 10-13 §§ om byggnader tillämpas.

I fråga om sådana skyltar och ljusanordningar som omfattas av krav på bygglov skall föreskrifterna i 1 och 2 §§ om byggnader tillämpas.
Lag (1995:1197).

Tomter, allmänna platser m.m.

15 § Tomter som tas i anspråk för bebyggelse skall anordnas på ett sätt som är lämpligt med hänsyn till stads- eller landskapsbilden och till natur- och kulturvärdena på platsen. Dessutom skall tillses att

1. naturförutsättningarna så långt möjligt tas till vara,
2. betydande olägenheter för omgivningen inte uppkommer,
3. risken för olycksfall begränsas och betydande olägenheter för trafiken inte uppkommer,
4. det finns en lämpligt belägen utfart eller annan utgång från tomten samt anordningar som medger nödvändiga transporter och tillgodoser kravet på framkomlighet för utryckningsfordon till och från bebyggelsen på tomten,

5. tomten, om det inte är obefogat med hänsyn till terrängen och förhållandena i övrigt, kan användas av personer med nedsatt rörelse- eller orienteringsförmåga,

6. lämpligt utrymme för parkering, lastning och lossning av fordon i skäligen utsträckning anordnas på tomten eller i närheten av denna.

Om tomter tas i anspråk för bebyggelse som innehåller en eller flera bostäder eller lokaler för barnstuga, skola eller annan jämförlig verksamhet, skall det finnas tillräckligt stor friyta som är lämplig för lek och utevistelse på tomten eller på utrymmen i närheten av denna.

Om det inte finns tillräckliga utrymmen för att anordna både parkering och friyta, skall i första hand friyta anordnas.

16 § På bebyggda tomter får bestämmelserna i 15 § första stycket 6 samt andra och tredje styckena tillämpas i skäligen utsträckning.

Vid sådan ändring av en byggnad för vilken byggnadsmälan krävs skall tomten anordnas så att den uppfyller kraven i 15 § i den utsträckning som efter omständigheterna kan krävas med hänsyn till kostnaderna för arbetet och tomtens särskilda egenskaper. Lag (1994:852).

17 § Tomter skall, oavsett om de har tagits i anspråk för bebyggelse eller inte, hållas i vårdat skick. De skall skötas så att betydande olägenheter för omgivningen och för trafiken inte uppkommer och så att risken för olycksfall begränsas. Byggnadsnämnden kan besluta att plantering skall utföras och att befintlig växtlighet skall bevaras.

Tomter, som är särskilt värdefulla från historisk, kulturhistorisk, miljömässig eller konstnärlig synpunkt, får inte förvanskas i de avseenden de omfattas av skyddsbestämmelser i en detaljplan eller i områdesbestämmelser.

Anordningar som har tillkommit för att uppfylla kraven i 15 § skall hållas i stånd i skäligen utsträckning.

Lekplatser och fasta anordningar på lekplatser skall underhållas så att risken för olycksfall begränsas. Lag (1995:1197).

18 § I fråga om allmänna platser och områden för andra anläggningar än byggnader skall vad som föreskrivs om tomter i 17 § andra stycket alltid tillämpas samt vad som föreskrivs i 15 och 16 §§ och i 17 § första, tredje och fjärde styckena tillämpas i skäligen utsträckning.

Sådana platser och områden skall dock alltid uppfylla kravet i 15 § första stycket 5 på användbarhet för personer med nedsatt rörelse- eller orienteringsförmåga i den utsträckning som följer av föreskrifter meddelade med stöd av denna lag. Lag (2001:146).

9 kap. Byggnadsarbeten, tillsyn och kontroll

1 § Den som för egen räkning utför eller låter utföra byggnads-, rivnings- eller markarbeten (byggherren) skall se till att arbetena utförs enligt bestämmelserna i denna lag och enligt föreskrifter eller beslut som har meddelats med stöd av lagen. Byggherren skall vidare se till att kontroll och provning utförs i tillräcklig omfattning.

Arbetena skall planeras och utföras med aktsamhet så att personer och egendom inte skadas och så att minsta möjliga obehag uppstår.

I de fall en rivningsplan skall finnas enligt 4 §, skall rivningen ske på ett sådant sätt att olika material kan tas om hand var för sig enligt planen. Lag (1995:1197).

2 § Minst tre veckor innan arbetena påbörjas ska byggherren göra en anmälan till byggnadsnämnden (bygganmälan), om arbetena avser

1. uppförande eller tillbyggnad av en byggnad,
2. åtgärder som anges i 8 kap. 2 § första stycket,
3. sådana ändringar av en byggnad som berör konstruktionen av de bärande delarna eller som avsevärt påverkar dess planlösning,
4. installation eller väsentlig ändring av hissar, eldstäder, rökkanaler eller anordningar för ventilation i byggnader,
5. installation eller väsentlig ändring av anordningar för vattenförsörjning eller avlopp i byggnader eller inom tomter, eller
6. underhåll av sådan bebyggelse med särskilt bevarandevärde som omfattas av skyddsbestämmelser som utfärdats med stöd av 5 kap. 7 § första stycket 4 eller 16 § 4.

Byggnadsarbetena får påbörjas tidigare än som anges i första stycket om byggnadsnämnden särskilt medger det.

Bygganmälan upphör att gälla om arbetena inte påbörjats inom två år från dagen för anmälan.

Rivning av byggnader eller delar av byggnader som inte är komplementbyggnader, sådana ekonomibyggnader som avses i 8 kap. 1 § andra stycket eller sådana byggnader som avses i 8 kap. 10 § ska anmälas till byggnadsnämnden (rivningsanmälan).

Bestämmelserna i första–tredje styckena om när anmälan ska göras, när arbetena får påbörjas och när anmälan upphör att gälla ska tillämpas också i fråga om rivning. Lag (2009:651).

2a § Om det kan antas att det i samband med byggnadsåtgärder som anges i 2 § första stycket 3 - 5 uppkommer rivningsmaterial som innehåller sådant farligt avfall för vilket det gäller särskilda bestämmelser, får byggnadsnämnden inom en vecka från det att anmälan kom in besluta att bygganmälan skall kompletteras med en rivningsplan enligt 4 §. I sådana fall skall 12 § andra stycket tillämpas. Lag (1997:1198).

3 § Krav på bygganmälan gäller inte

1. sådana åtgärder som rör en- eller tvåbostadshus och till dessa hörande komplementbyggnader och som enligt 8 kap. 4, 4 a eller 4 b § undantagits från krav på bygglov,

2. uppförande, tillbyggnad eller annan ändring av ekonomibygnader för jordbruk, skogsbruk eller därmed jämförlig näring inom områden som inte omfattas av detaljplan,

3. sådana åtgärder beträffande anläggningar som anges i 8 kap. 2 § andra stycket 1 och 3,

4. sådana åtgärder som anges i 2 § första stycket 3–5 i fråga om byggnader eller tomter som tillhör staten eller ett landsting, och

5. åtgärder som rör sådana byggnader eller andra anläggningar som är avsedda för totalförsvaret och som är av hemlig natur. Lag (2009:651).

4 § Byggnadsmätningar och rivningsanmätningar skall vara skriftliga. För enkla åtgärder räcker det med muntlig anmälan. Till en anmälan skall fogas en beskrivning av projektets art och omfattning. Till en rivningsanmälan skall också fogas en plan över hur rivningsmaterialet kommer att hanteras (rivningsplan). Byggnadsnämnden får i enskilda fall besluta att rivningsplan inte behöver ges in. Lag (1995:1197).

5 § Om byggnadsåtgärder som anges i 2 § första stycket 1--5 och som kräver bygganmälan avser arbetslokaler eller personalrum för verksamheter där arbetstagare skall utföra arbete för arbetsgivares räkning och det är känt för vilket slag av verksamhet utrymmena är avsedda, får byggnadsarbetena inte påbörjas förrän skyddsombud, skyddskommitté eller organisation som företräder arbetstagarna har fått tillfälle att yttra sig över åtgärderna.

Om byggnadsåtgärderna avser tillfälliga personalbostäder för sammanlagt minst tio boende, får byggnadsarbetena inte påbörjas förrän organisation som företräder arbetstagarna har fått tillfälle att yttra sig över åtgärderna.

Lag (1994:852).

6 § När en bygganmälan har kommit in skall byggnadsnämnden skyndsamt låta staka ut byggnaden, tillbyggnaden eller anläggningen och märka ut dess höjdläge, om det behövs med hänsyn till förhållandena på platsen och omständigheterna i övrigt. Är byggnaden eller anläggningen till sitt läge direkt beroende av gränsen mot en grannes fastighet, skall grannen kallas till utstakningen. Lag (1994:852).

7 § När en bygganmälan har kommit in skall byggnadsnämnden skyndsamt kalla till samråd (byggsamråd), om det inte är uppenbart obehövt. Till byggsamrådet skall byggherren, den som enligt 13 § anmälts som kvalitetsansvarig och andra som bestäms av nämnden kallas. Vid behov skall även Arbetsmiljöverket kallas. Om det krävs en sådan byggfelsförsäkring eller ett sådant färdigställandeskydd som avses i lagen (1993:320) om byggfelsförsäkring m.m., skall byggnadsnämnden bereda försäkringsgivaren respektive den som svarar för färdigställandeskyddet tillfälle att närvara vid samrådet.

Om byggnadsnämnden funnit byggsamråd obehövt, skall nämnden meddela byggherren detta utan oskäligt dröjsmål och samtidigt lämna sådana upplysningar som avses i 8 § tredje stycket.

Byggsamråd skall alltid hållas när en byggherre begär det. Lag (2004:551).

8 § Vid byggsamrådet skall en genomgång göras av

1. arbetenas planering,
2. de åtgärder för besiktning, tillsyn och övrig kontroll som är nödvändiga för att byggnaden eller anläggningen skall kunna antas komma att uppfylla de krav som avses i 3 kap.,
3. den samordning som behövs.

Över samrådet skall föras protokoll.

Om byggnadsnämnden finner anledning anta att ett projekt som inte kräver bygglov, fordrar tillstånd av någon annan myndighet, skall nämnden under samrådet upplysa byggherren om detta. När ett projekt rör en befintlig byggnad skall byggnadsnämnden kontrollera om byggnaden innehåller ett skyddsrum och om så är fallet ge den myndighet som avses i 3 kap. 1 § lagen (2006:545) om skyddsrum tillfälle att yttra sig. Lag (2006:634).

9 § Vid byggsamrådet eller snarast möjligt därefter skall byggnadsnämnden, om det inte är uppenbart obehövt, besluta om en kontrollplan för arbetena. I kontrollplanen skall anges vilken kontroll som skall utföras, vilka intyg och övriga handlingar som skall företas för nämnden samt vilka anmälningar som skall göras till nämnden. Kontrollen kan utföras genom dokumenterad egenkontroll, av fristående sakkunniga eller, om det finns särskilda skäl, av byggnadsnämnden.

Byggnadsnämnden får enligt 16 kap. 7 § första stycket även i andra fall än som avses i första stycket andra meningen besikta byggprojektet.

Byggnadsnämnden får i samband med ingripanden enligt 10 kap. 3 § besluta om ändring av kontrollplanen. Lag (1994:852).

10 § När byggherren har uppfyllt sina åtaganden enligt kontrollplanen och byggnadsnämnden inte funnit skäl att ingripa enligt 10 kap., skall nämnden utfärda ett bevis om detta (slutbevis).

Om byggnadsnämnden finner att det brister i förutsättningarna för att utfärda slutbevis, skall byggnadsnämnden utan oskäligt dröjsmål ta ställning till i vilken omfattning byggnaden skall få användas innan bristerna avhjälpes. Lag (1994:852).

11 § Byggnadsnämndens beslut i fråga om byggsamråd och kontrollplan upphör att gälla om byggnadsarbetena inte påbörjats inom två år från dagen för bygganmälan. Lag (1994:852).

12 § Byggnadsarbetena får inte påbörjas

1. om det krävs en sådan byggförsäkring eller ett sådant färdigställandeskydd som avses i lagen (1993:320) om byggförsäkring m.m., förrän ett bevis om försäkringen respektive färdigställandeskyddet har visats upp för byggnadsnämnden,

2. om det krävs ett besked om skyddsrum enligt 3 kap. 4 § lagen (2006:545) om skyddsrum, förrän ett bevis om beskedet har visats upp för byggnadsnämnden, eller

3. om det krävs en redovisning av alternativa energiförsörjningssystem enligt 23 § lagen (2006:985) om energideklaration för byggnader, förrän redovisningen har visats upp för byggnadsnämnden.

I de fall en rivningsplan skall finnas enligt 4 §, får rivningsarbetena inte påbörjas förrän byggnadsnämnden godkänt rivningsplanen. Lag (2007:167).

13 § För sådana byggnadsåtgärder som anges i 2 § första stycket och som kräver byggnadsplan samt för sådana rivningar som skall följa en rivningsplan skall en kvalitetsansvarig utses av byggherren. För skilda delar av ett projekt kan olika kvalitetsansvariga utses. En av dem skall samordna deras uppgifter. Byggherren skall underrätta byggnadsnämnden om vem som är kvalitetsansvarig.

En kvalitetsansvarig skall se till att kontrollplaner som avses i 9 § och rivningsplaner som avses i 4 § följs samt att kontroller som avses i 8 § första stycket 2 utförs. Han skall vara närvarande vid byggsamråd enligt 7 § samt vid besiktningar och andra kontroller. Lag (1995:1197).

14 § Till kvalitetsansvarig får utses endast den som har fått godkännande (riksbehörighet) av ett organ som har ackrediterats för detta ändamål enligt 14 § lagen (1992:1119) om teknisk kontroll eller den som byggnadsnämnden godkänt för visst arbete. Lag (1994:852).

15 § Om byggnadsnämnden finner att den kvalitetsansvarige har åsidosatt sina skyldigheter, får nämnden besluta att en annan kvalitetsansvarig skall utses. Nämnden skall, i de fall den kvalitetsansvarige har riksbehörighet, anmäla sitt beslut till det organ som meddelat riksbehörigheten. Lag (1994:852).

10 kap. Påföljder och ingripanden vid överträdelser m.m.

Inledande bestämmelser

1 § Byggnadsnämnden skall ta upp frågan om påföljd eller ingripande enligt detta kapitel så snart det finns anledning att anta att en överträdelse har skett av bestämmelserna om byggande i denna lag eller av någon föreskrift eller något beslut som har meddelats med stöd av dessa bestämmelser.

När en åtgärd som kräver bygglov, rivningslov eller marklov har vidtagits utan lov, skall byggnadsnämnden se till att det som har utförts blir undanröjt eller på annat sätt rättat, om inte lov till åtgärden meddelas i efterhand.

2 § Om någon begär det, skall byggnadsnämnden lämna skriftlig upplysning om det beträffande en viss byggnad eller annan anläggning har vidtagits någon åtgärd som föranleder ingripande enligt detta kapitel.

Förbud att fortsätta byggnadsarbeten m.m.

3 § Byggnadsnämnden får förbjuda att ett visst byggnads-, rivnings- eller markarbete eller en viss åtgärd fortsätts, om det är uppenbart att arbetet eller åtgärden strider mot denna lag eller mot någon föreskrift eller något beslut som

har meddelats med stöd av lagen. Byggnadsnämnden får också, om nämnden finner att byggherren inte följer någon väsentlig del av en kontrollplan, förbjuda att ett byggnadsarbete fortsätts innan de uppkomna bristerna avhjälpes.

Är det uppenbart att ett arbete eller en åtgärd som avses i första stycket äventyrar en byggnads hållfasthet eller medför fara för människors liv eller hälsa, skall nämnden förbjuda att arbetet eller åtgärden fortsätts, även om de förutsättningar som anges i första stycket inte föreligger.

Om byggnadsnämnden finner att byggherren i något väsentligt avseende avviker från en rivningsplan, får nämnden förbjuda att rivningen fortsätts till dess att byggherren visar att det finns förutsättningar för att planen kommer att följas.

Förbud enligt denna paragraf får förenas med vite.

Beslut enligt denna paragraf gäller omedelbart. Lag (1995:1197).

Avgifter

4 § Om någon utan lov utför en åtgärd som kräver bygglov, rivningslov eller marklov, skall en byggnadsavgift tas ut.

Byggnadsavgiften skall bestämmas till ett belopp som motsvarar fyra gånger den avgift som enligt taxa, fastställd med stöd av 11 kap. 5 §, skulle ha betalats om lov hade getts till samma åtgärd. Byggnadsavgiften skall dock bestämmas till minst ett tjugondels prisbasbelopp. När avgiften bestäms på grundval av taxan, skall hänsyn inte tas till sådana höjningar eller sänkningar av normalbeloppet som enligt taxan orsakas av omständigheterna i det särskilda fallet. Hänsyn skall inte heller tas till belopp som avser kostnader för nybyggnadskarta, utstakning eller lägeskontroll av byggnad eller andra mätningstekniska åtgärder.

Om överträdelsen är ringa, får byggnadsavgiften bestämmas till ett lägre belopp än som följer av andra stycket eller helt efterges. Lag (2007:1303).

5 § Byggnadsavgift skall inte tas ut, om rättelse sker innan frågan om påföljd eller ingripande enligt detta kapitel tas upp till överläggning vid sammanträde med byggnadsnämnden. Byggnadsavgift skall inte heller tas ut, om åtgärden avser rivning av en byggnad och rivningen har företagits

1. med stöd av lag eller annan författning eller annars varit nödvändig för att avvärja eller begränsa omfattande skada på annan egendom eller

2. därför att byggnaden till väsentlig del hade skadats genom eldsvåda eller någon annan liknande händelse.

6 § En särskild avgift skall tas ut om det i andra fall än som avses i 4 § första stycket sker en överträdelse genom att

1. arbete utförs utan att det finns någon kvalitetsansvarig enligt 9 kap. 13 §,
2. någon underlåter att göra bygganmälan eller rivningsanmälan när en sådan anmälan skall göras, eller
3. arbete utförs i strid mot något beslut som byggnadsnämnden har meddelat enligt denna lag.

Den särskilda avgiften skall bestämmas till minst ett tjugondels prisbasbelopp och högst ett halvt prisbasbelopp. Om överträdelsen är ringa, behöver någon avgift inte tas ut. Lag (2007:1303).

7 § I sådana fall som avses i 4 § första stycket skall förutom byggnadsavgift även tilläggsavgift tas ut, om åtgärden innebär att

1. en byggnad uppförs,
2. en tillbyggnad görs,
3. en byggnad helt eller till viss del tas i anspråk eller inreds för ett väsentligen annat ändamål än det för vilket byggnaden eller byggnadsdelen senast har använts eller för vilket bygglov har lämnats eller
4. en byggnad rivs.

Tilläggsavgift skall inte tas ut i de fall som anges i 5 §. Tilläggsavgift skall inte heller tas ut, om den olovliga åtgärden omfattar ett utrymme vars bruttoarea inte överstiger tio kvadratmeter.

Tilläggsavgiften skall tas ut med ett belopp som motsvarar 500 kronor för varje kvadratmeter bruttoarea som åtgärden har omfattat. När bruttoarean beräknas skall dock tio kvadratmeter frånräknas.

Avgiften får bestämmas till ett lägre belopp än som följer av tredje stycket eller helt efterges, om föreläggande om rättelse har meddelats enligt 14 §, om rättelse har skett genom handräckning eller på annat sätt eller om det annars finns särskilda skäl.

8 § Frågor om byggnadsavgift och särskild avgift prövas av byggnadsnämnden.

Frågor om tilläggsavgift prövas av allmän förvaltningsdomstol på talan av byggnadsnämnden.

Prövningstillstånd krävs vid överklagande till kammarrätten.
Lag (1994:1423).

9 § Byggnadsavgiften skall tas ut av den som när överträdelsen begicks var ägare av den fastighet, byggnad eller anläggning som den olovliga åtgärden avsåg. Den särskilda avgiften skall tas ut av den som begick överträdelsen.

Tilläggsavgiften skall tas ut av

1. den som när överträdelsen begicks var ägare av den byggnad som den olovliga åtgärden avsåg,
2. den som begick överträdelsen,
3. den i vars ställe denne var,
4. den som har beretts vinning genom överträdelsen.

10 § Var två eller flera ägare av den fastighet, byggnad eller anläggning som den olovliga åtgärden avsåg, svarar de solidariskt för byggnadsavgift och tilläggsavgift som påförs dem i deras egenskap av ägare.

11 § Om det finns särskilda skäl, får länsstyrelsen nedsätta eller helt efterge byggnadsavgift eller särskild avgift som byggnadsnämnden har beslutat. Frågor om nedsättning eller eftergift prövas efter besvär enligt 13 kap. 2 § över nämndens beslut.

Ingripanden för att åstadkomma rättelse m.m.

12 § Kronofogdemyndigheten får meddela särskild handräckning så att rättelse sker när någon

1. utan lov har vidtagit en åtgärd som kräver bygglov, rivningslov eller marklov,
2. har vidtagit en åtgärd med stöd av bygglov, rivningslov eller marklov, om lovet har ändrats eller upphävts genom ett beslut som har vunnit laga kraft,
3. i annat fall än som avses i 1 har vidtagit en åtgärd som strider mot denna lag eller mot någon föreskrift eller något beslut som har meddelats med stöd av lagen,
4. har underlåtit att utföra arbete eller vidta en åtgärd som har förelagts honom enligt 15 §, 16 § första stycket eller 17 §. Lag (1991:871).

13 § Ansökningar om handräckning får göras av byggnadsnämnden. Bestämmelser om sådan handräckning finns i lagen (1990:746) om betalningsföreläggande och handräckning. Lag (1991:871).

14 § I de fall som avses i 12 § 1--3 får byggnadsnämnden, i stället för att ansöka om handräckning, förelägga ägaren av den fastighet, byggnad eller anläggning som frågan gäller att inom viss tid vidta rättelse. Följs inte föreläggandet, får byggnadsnämnden begära handräckning.

Avser ett föreläggande enligt första stycket en åtgärd som har utförts utan bygglov, där sådant krävs, får byggnadsnämnden i föreläggandet förbjuda att åtgärden åter utförs.

Beviljas bygglov, rivningslov eller marklov efter det att föreläggande har meddelats, upphör föreläggandet att gälla.

15 § Om någon underlåter att utföra arbete eller vidta någon annan åtgärd som åligger honom enligt denna lag eller enligt någon föreskrift eller något beslut som har meddelats med stöd av lagen, får byggnadsnämnden förelägga honom att inom en viss tid vidta åtgärden.

16 § Om en byggnad eller annan anläggning är förfallen eller om den är skadad till väsentlig del och inte sätts i stånd inom skälig tid, får byggnadsnämnden förelägga ägaren att inom en viss tid riva byggnaden eller anläggningen.

Om en byggnad eller annan anläggning har brister som kan äventyra säkerheten för dem som uppehåller sig i eller i närheten av den, får byggnadsnämnden förbjuda användning av byggnaden eller anläggningen. Förbudet får allt efter omständigheterna riktas mot ägaren, mot den som har nyttjanderätt till egendomen eller mot båda.

Beslut om användningsförbud gäller omedelbart och till dess byggnadsnämnden bestämmer annat.

17 § Om en byggnad eller annan anläggning inom område med detaljplan har kommit att medföra stora olägenheter för trafiksäkerheten på grund av att förhållandena har ändrats, får byggnadsnämnden förelägga ägaren att ta bort den eller att vidta någon annan åtgärd med den. Beträffande byggnader får dock sådant föreläggande meddelas endast om byggnaden kan flyttas utan svårighet eller är av ringa värde.

Inom områden med detaljplan får byggnadsnämnden, om det behövs med hänsyn till trafiksäkerheten, förelägga ägaren av en fastighet eller en byggnad att anordna stängsel eller ändra utfart eller annan utgång mot gator eller vägar.

Om en byggnad eller annan anläggning för industriändamål inte längre används, får byggnadsnämnden förelägga ägaren att anordna stängsel kring den, om det behövs till skydd mot olycksfall.

18 § Föreläggande enligt 14 § första stycket, 15 §, 16 § första stycket eller 17 § får förenas med vite eller med föreskrift att åtgärden, om föreläggandet inte följs, kan komma att utföras genom byggnadsnämndens försorg på den försumliges bekostnad. Förbud enligt 14 § andra stycket och 16 § andra stycket får förenas med vite.

Följs inte ett föreläggande som innebär att åtgärden kan utföras genom byggnadsnämndens försorg, skall nämnden, om det inte finns skäl till annat, besluta att åtgärden skall utföras och hur det skall ske. Därvid skall nämnden se till att oskäligen kostnader inte uppstår.

I beslut om föreläggande enligt första stycket eller beslut enligt andra stycket får förordnas att beslutet skall gälla omedelbart.

Kronofogdemyndigheten skall lämna det biträde som behövs för att beslut enligt andra stycket skall kunna genomföras.

18a § Om byggnadsnämnden enligt 9 kap. 10 § beslutar att en byggnad eller en del av en byggnad inte skall få användas innan bristerna avhjälpits, får byggnadsnämnden förena sitt beslut med vite. Lag (1994:852).

19 § Har en åtgärd som kräver bygglov, rivningslov eller marklov vidtagits utan sådant lov men framstår det som sannolikt att lov kan meddelas till åtgärden, skall byggnadsnämnden, innan handräckning begärs eller föreläggande meddelas, bereda ägaren tillfälle att inom viss tid ansöka om lov.

Om ansökan inte inkommer inom föreskriven tid, får byggnadsnämnden trots detta pröva frågan om lov till åtgärden. Nämnden får därvid på ägarens bekostnad låta upprätta de ritningar och beskrivningar samt företa de åtgärder i övrigt som är nödvändiga för prövningen av ärendet.

20 § Finner byggnadsnämnden att det föreligger brister i fråga om underhållet av en byggnad eller annan anläggning, får nämnden uppdra åt en sakkunnig person att på ägarens bekostnad utreda behovet av underhållsåtgärder.

Verkan av föreläggande i vissa fall m.m.

21 § Har ett föreläggande enligt 14 § första stycket, 15 §, 16 § första stycket eller 17 § eller ett förbud enligt 14 § andra stycket eller 16 § andra stycket meddelats någon i egenskap av ägare till en viss fastighet och övergår äganderätten till fastigheten till ny ägare, gäller föreläggandet eller förbudet i stället mot denne. Har i föreläggandet eller förbudet utsatts löpande vite enligt 4 § lagen (1985:206) om viten och har fastigheten överlåtits genom köp, byte eller gåva, gäller viten mot den nye ägaren räknat från tidpunkten för äganderättsöver-

gången, under förutsättning att anteckning om vitesföreläggandet dessförinnan gjorts enligt 22 §. Löpande vite som avser viss period får endast tas ut av den som var ägare vid periodens början. Annat vite gäller inte mot den nye ägaren, men byggnadsnämnden får sätta ut vite för denne.

Första stycket gäller även när ett föreläggande eller förbud har meddelats någon i egenskap av tomträtthavare eller eljest som ägare av en byggnad på mark som tillhör någon annan. Vad som sägs om löpande vite gäller dock endast i fråga om föreläggande eller förbud som har meddelats någon i egenskap av tomträtthavare.

I ärenden om föreläggande eller förbud som anges i första eller andra stycket skall bestämmelserna i rättegångsbalken om verkan av att tvisteföremålet överlåts och om tredje mans deltagande i rättegång tillämpas.

Anteckning i fastighetsregistrets inskrivningsdel m.m.

22 § Den myndighet som meddelar ett föreläggande eller förbud som avses i 21 § skall genast sända sitt beslut till inskrivningsmyndigheten för anteckning i fastighetsregistrets inskrivningsdel. Har i föreläggandet eller förbudet utsatts löpande vite, skall även detta antecknas. Inskrivningsmyndigheten skall genast i rekommenderat brev underrätta den som senast har sökt lagfart eller inskrivning av förvärv av tomträtt om anteckningen, om denne inte är föreläggandets eller förbudets adressat. Lag (2000:248).

23 § Återkallas ett föreläggande eller förbud som har antecknats enligt 22 §, skall byggnadsnämnden genast anmäla det till inskrivningsmyndigheten för borttagande av anteckningen. Har ett antecknat föreläggande eller förbud upphävts genom lagakraftvunnet beslut eller upphört att gälla, eller har föreläggandet följts, skall byggnadsnämnden, så snart nämnden har fått vetskap om detta, anmäla förhållandet till inskrivningsmyndigheten för borttagande av anteckningen. Lag (2000:248).

24 § Gör inte byggnadsnämnden anmälan i de fall som avses i 23 §, skall länsstyrelsen göra sådan anmälan, om någon vars rätt berörs ansöker om det.

Övriga bestämmelser

25 § Överlåts egendom på vilken har utförts en åtgärd som avses i 4 § första stycket, mot ersättning och skall rättelse vidtas på grund av beslut enligt detta kapitel, skall 4 kap. 12 § jordabalken tillämpas, om inte överlåtaren vid överlåtelserna upplyst om åtgärden eller förvärvaren annars känt till eller bort känna till denna.

26 § Byggnadsavgifter och särskilda avgifter tillfaller kommunen. Tilläggsavgifter tillfaller staten.

27 § Har frågan om påföljd för en överträdelse som avses i 4 § första stycket inte tagits upp till överläggning vid sammanträde med byggnadsnämnden inom tio år från det att överträdelsen begicks, får byggnadsavgift eller tilläggsavgift inte tas ut. Detta gäller också i fråga om särskild avgift. Därvid skall dock i stället för tio år gälla en tid av tre år.

Sedan tio år har förflutit från det att en åtgärd som avses i 12 § 1—3 vidtogs, får byggnadsnämnden inte ansöka om handräckning eller besluta om föreläggande enligt 14 § första stycket. Detta skall dock inte tillämpas när någon utan lov enligt 8 kap. 1 § första stycket 3 har tagit i anspråk eller inrett en bostadslägenhet för väsentligen annat ändamål än bostadsändamål. Lag (1989:1049).

28 § Beslut eller domar varigenom någon påförs avgift enligt detta kapitel skall genast sändas till länsstyrelsen. Avgiften skall betalas till länsstyrelsen inom två månader från det att beslutet eller domen vann laga kraft. En upplysning om detta skall tas in i beslutet eller domen.

29 § Om avgiften inte betalas inom den tid som anges i 28 §, skall dröjsmålsavgift tas ut enligt lagen (1997:484) om dröjsmålsavgift. Den obetalda avgiften och dröjsmålsavgiften skall lämnas för indrivning. Regeringen får föreskriva att indrivning inte behöver begäras för ett ringa belopp. Bestämmelser om indrivning finns i lagen (1993:891) om indrivning av statliga fordringar m.m. Vid indrivning får verkställighet enligt utsökningsbalken ske.

Vid fördelning mellan staten och kommunen av medel som har influtit skall medel i första hand avsättas för kommunens fordran. Lag (1997:531).

30 § Vite som har förelagts med stöd av detta kapitel får inte förvandlas till fängelse.

Ur 17 kap. Övergångsbestämmelser

Särskilda krav på befintliga byggnader m.m.

20 § Byggnader som har uppförts före den 1 juli 1960 eller för vilka byggnadslov har beviljats före nämnda dag skall, om det behövs, vara försedda med anordningar för uppstigning på taket och anordningar till skydd mot olycksfall genom nedstörtning från taket.

I fråga om byggnader som har uppförts före den 1 juli 1974 eller för vilka byggnadslov har sökts före nämnda dag skall portar och liknande anordningar vara utförda så att risk för olycksfall inte uppkommer.

Till byggnader som har uppförts före den 1 juli 1977 eller för vilka byggnadslov har beviljats före nämnda dag skall höra sådana anordningar som skäligen kan fordras för att åstadkomma godtagbara arbetsförhållanden för dem som hämtar avfall från byggnaden.

Krav enligt första--tredje styckena får inte påtagligt avvika från vad som kan krävas enligt motsvarande äldre bestämmelser.

21 § Bestämmelserna i 82 a § tredje stycket byggnadsstadgan (1959:612) om handikappanpassning av vissa byggnader skall fortfarande tillämpas.

21a § I byggnader som innehåller lokaler dit allmänheten har tillträde och på allmänna platser skall enkelt avhjälpna hinder mot lokalernas och platsernas tillgänglighet och användbarhet för personer med nedsatt rörelse- eller orienteringsförmåga undanröjas i den utsträckning som följer av föreskrifter meddelade med stöd av denna lag. Lag (2001:146).

22 § Regeringen eller den myndighet som regeringen bestämmer får, i de avseenden som anges i 20-21 a §§, meddela de ytterligare bestämmelser som behövs

1. till skydd för liv, personlig säkerhet eller hälsa,
2. för en lämplig utformning av byggnader och andra anläggningar samt tomter och allmänna platser. Lag (2001:146).

Plan- och byggförordning (1987:383), PBF

Ändringar införda t.o.m. SFS 2005:1163

(Ikraftträdande- och övergångsbestämmelse samt förarbeten, se www.lagrummet.se)

Inledning

1 § Denna förordning innehåller föreskrifter för tillämpningen av plan- och bygglagen (1987:10). Termer och begrepp som används i plan- och bygglagen har samma betydelse i denna förordning. Föreskrifter om vissa planhandlingar m.m. finns i mätningkungörelsen (1974:339). Förordning (1991:1634).

Krav på byggnader m.m.

Byggnader och allmänna platser

2 § Boverket får meddela de verkställighetsföreskrifter och de övriga föreskrifter som behövs för tillämpningen av bestämmelsen om utformning av byggnader i 3 kap. 2 § plan- och bygglagen (1987:10). Förordning (1994:1237).

3 § *har upphävts genom förordning (1994:1237).*

4 § *har upphävts genom förordning (1994:1237).*

5 § Boverket får meddela de verkställighetsföreskrifter och de övriga föreskrifter som behövs för tillämpningen av följande bestämmelser i 17 kap. plan- och bygglagen (1987:10)

20 § om anordningar för uppstigning på tak och skydd mot olycksfall, om portar och liknande anordningar samt om anordningar för hämtning av avfall,

21 § om handikappanpassning,

21 a § om krav på undanröjande av enkelt avhjälpna hinder och om undantag från sådana krav. Förordning (2001:320).

Tomter och allmänna platser

6 § Boverket får meddela de verkställighetsföreskrifter och de övriga föreskrifter som behövs för tillämpningen av följande bestämmelser i 3 kap. 15 § första stycket plan- och bygglagen (1987:10)

punkt 3. att risken för olycksfall begränsas och betydande olägenheter för trafiken inte uppkommer,

punkt 4. att kravet på framkomlighet för utryckningsfordon tillgodoses,

punkt 5. att tomt, allmän plats och område för andra anläggningar än byggnader kan användas av personer med nedsatt rörelse- eller orienteringsförmåga. Förordning (2001:320).

7 § *har upphävts genom förordning (1994:1237).*

8 § *har upphävts genom förordning (1994:1237).*

Definitioner

9 § När det i plan- och bygglagen (1987:10) eller i föreskrifter eller beslut som utfärdats med stöd av lagen meddelats bestämmelser om byggnadshöjd, källardjup eller antal våningar gäller följande, om inte annat särskilt anges.

Byggnadshöjden och källardjupet skall beräknas från markens medelnivå invid byggnaden. Om byggnaden ligger mindre än sex meter från allmän plats, skall dock beräkningen utgå från den allmänna platsens medelnivå invid tomten, om inte särskilda omständigheter föranleder annat.

Byggnadshöjden räknas till skärningen mellan fasadplanet och ett plan som med 45 graders lutning inåt byggnaden berör byggnadens tak. Källardjupet räknas till det lägsta källargolvets översida.

Som våning räknas även vind där bostadsrum eller arbetslokal kan inredas, om den enligt tredje stycket beräknade byggnadshöjden är mer än 0,7 meter högre än nivån för vindsbjälklagets översida, och källare, om golvets översida i våningen närmast ovanför ligger mer än 1,5 meter över markens medelnivå invid byggnaden. Förordning (1994:1237).

Ärenden om planer och områdesbestämmelser

Region- och översiktsplaner

10 § Under samråd om förslag att anta, ändra eller upphäva en regionplan eller översiktsplan skall länsstyrelsen på lämpligt sätt hålla berörda statliga myndigheter underrättade om planarbetet. Skogsstyrelsens yttrande skall inhämtas om skogsmark berörs. De myndigheter som har synpunkter på planförslaget skall framföra dessa till länsstyrelsen.

När planförslaget skall ställas ut, skall länsstyrelsen underrätta de statliga myndigheter som kan väntas ha synpunkter i sådana frågor som länsstyrelsen skall ta ställning till i sitt granskningsyttrande.

Länsstyrelsen skall underrätta lantmäterimyndigheten om beslut att anta, ändra eller upphäva en regionplan eller en översiktsplan. Andra statliga myndigheter skall underrättas, om de haft synpunkter på planförslaget eller om de särskilt berörs av beslutet. Förordning (2005:1163).

Detaljplaner, fastighetsplaner och områdesbestämmelser

11 § Vid samråd om förslag till detaljplaner, fastighetsplaner och områdesbestämmelser skall samma ordning följas som föreskrivs i 10 § första stycket. Länsstyrelsen behöver dock inte underrätta lantmäterimyndigheten och myndigheter som är sakägare.

I övrigt behöver myndigheter som inte haft någon erinran mot översiktsplanen underättas endast om förslaget inte har stöd i översiktsplanen eller särskilt berör en viss myndighet.

Yttrande från Skogsstyrelsen skall inhämtas, om skogsmark berörs. Förordning (2005:1163).

12 § En detaljplan som medger att planområdet får tas i anspråk för sådan verksamhet eller åtgärd som avses i 5 kap. 18 § tredje stycket plan- och bygglagen (1987:10) skall antas medföra betydande miljöpåverkan om kommunen, med tillämpning av de kriterier som anges i bilaga 2 till förordningen (1998:905) om miljökonsekvensbeskrivningar, finner att planen kan antas medföra sådan påverkan. Förordning (2005:151).

Planhandlingar m.m.

13 § De handlingar som på grund av 4 kap. 13 §, 5 kap. 31 § andra stycket och 33 §, 6 kap. 12 § och 13 § andra stycket och 7 kap. 7 § plan- och bygglagen (1987:10) skall överlämnas till Boverket, länsstyrelsen och lantmäterimyndigheten skall vara lämpliga för arkivering. Förordning (1995:1445).

Redovisning av planer m.m.

14 § Länsstyrelsen skall på begäran lämna Boverket sådana redovisningar av detaljplaner och områdesbestämmelser samt av planeringsunderlag för regionplaner, översiktsplaner, detaljplaner och områdesbestämmelser som behövs för att Boverket skall få kännedom om aktuella utvecklingstendenser inom verkets ansvarsområde. Förordning (1991:74).

Ärenden om lov och anmälningar

15 § Skriftliga ansökningar om lov eller förhandsbesked och sådana handlingar som avses i 8 kap. 20 § första stycket plan- och bygglagen (1987:10) skall vara utförda så att de är lämpliga för arkivering i befintligt skick eller efter mikrofilmning, om byggnadsnämnden begär det. Förordning (1994:1237).

15a § I en bygg- eller rivningsanmälan skall anges fastighetsbeteckning, byggherrens namn och adress samt vid vilken tid byggnads- eller rivningsarbetena är avsedda att påbörjas. Förordning (1995:1200).

15b § Byggnadsnämnden får i beslutet om kontrollplan ange att handlingar som beskriver byggnaden eller anläggningen i färdigt skick och som är lämpliga för arkivering eller för mikrofilmning skall ges in till nämnden när arbetena avslutats, om handlingarna kan väntas vara av betydelse för byggnadsnämndens framtida tillsynsverksamhet. Förordning (1994:1237).

16 § Boverket får meddela de verkställighetsföreskrifter som behövs för tillämpningen av bestämmelserna om handläggning av ärenden om lov och förhandsbesked i 8 kap. 19 § andra stycket, 20 § första stycket och 34 § fjärde stycket plan- och bygglagen (1987:10). Förordning (1994:1237).

Byggnadsarbeten m.m.

Kvalitetsansvariga och kontrollanter

17 § Kvalitetsansvariga enligt 9 kap. 14 § och sådana sakkunniga kontrollanter som avses i 9 kap. 9 § första stycket skall ha den utbildning och erfarenhet som behövs och vara lämpliga för uppgiften.

Ett beslut om riksbehörighet för en kvalitetsansvarig enligt 9 kap. 14 § plan- och bygglagen (1987:10) skall vara tidsbegränsat och får begränsas till att avse ett visst slag av arbeten.

Sådana sakkunniga kontrollanter som avses i 9 kap. 9 § första stycket plan- och bygglagen (1987:10) får certifieras av ett organ som har ackrediterats för detta ändamål enligt 14 § lagen (1992:1119) om teknisk kontroll. Certifiering skall vara tidsbegränsad och får begränsas till ett visst slag av arbeten.

Boverket får meddela närmare föreskrifter om kvalitetsansvariga med riksbehörighet och för certifiering av sakkunniga kontrollanter. Förordning (1994:1237).

18 § Om inte särskilda omständigheter föranleder annat skall byggnadsnämnden godta kvalitetsansvariga som har riksbehörighet och utlåtanden från sakkunniga vars kompetens styrkts genom certifiering. Frågan om när byggnadsnämnden kan besluta om byte av kvalitetsansvarig regleras i 9 kap. 15 § plan- och bygglagen (1987:10). Förordning (1994:1237).

19 § Boverket får meddela de verkställighetsföreskrifter som behövs för tillämpningen av bestämmelserna i 9 kap. 1 § plan- och bygglagen (1987:10) om utförande av byggnads-, rivnings- och markarbeten. Förordning (1994:1237).

20 § Om en byggnad som skall rivas, är behäftad med ohyra eller virkesförstörande insekter, skall dessa utrotas. Material, som kan ge skador på människor, djur eller växter skall tas om hand på ett betryggande sätt.

Boverket får meddela de verkställighetsföreskrifter som behövs för tillämpningen av första stycket. Förordning (1991:74).


21 § *har upphävts genom förordning (1994:1237).*

22 § *har upphävts genom förordning (1994:1237).*

Indrivning

23 § Bestämmelser om begäran om indrivning m.m. finns i 4--9 §§ indrivningsförordningen (1993:1229). Att den betalningsskyldige skall uppmanas att betala fordringen innan ansökan om indrivning görs framgår av 3 § nämnda förordning.

Indrivning behöver inte begäras för en fordran som understiger 100 kronor om indrivning inte krävs från allmän synpunkt. Förordning (1993:1249).



I regelsamlingen för konstruktion, BKR, är ett flertal hänvisningar till standarder uppdaterade och nya beräkningsmetoder införda. De nya bestämmelserna gäller från 31 januari 2010. De ändrade reglerna finns i alla avsnitt och innehåller bland annat:

- nya konstruktionsmaterial enligt nytillkomna europeiska materialstandarder
- nytillkomna övriga europeiska standarder
- nya beräkningsmetoder med anledning av nya vetenskapliga och tekniska rön
- redaktionella rättelser och förtydliganden.

De nya reglerna gäller (BFS 1993:58 med ändringar t.o.m. BFS 2010:2, BKR 13) från den 31 januari 2010. Äldre konstruktionsregler får tillämpas på arbeten som kräver bygganmälan och för vilka bygganmälan görs före den 1 juni 2010, samt på arbeten som inte kräver bygganmälan och som påbörjas före den 1 juni 2010.

Boverket har gett ut regelsamlingarna:

- **Regelsamling för konstruktion, BKR, 2010**
- Regelsamling för funktionskontroll av ventilationssystem, OVK, 2009
- Regelsamling för byggande, BBR, 2008, Supplement februari 2009, 9 Energihushållning
- Regelsamling för hushållning, planering och byggande, 2008
- Regelsamling för byggande, BBR, 2008

Boverket

Box 534, 371 23 Karlskrona
Tel: 0455-35 30 00. Fax: 0455-35 31 00
Webbplats: www.boverket.se