


SRAM

gear hub systems (comfort)
SRAM[®]

(english & deutsch) **spare parts catalog**

SRAM ORIGINALTEILE

 **Achtung:** Die SRAM Garantiebedingungen decken Schäden nicht ab, die durch andere als SRAM Originalteile entstanden sind.


Verwenden Sie für SRAM Produkte ausschließlich Original-Ersatzteile von SRAM.

Die Verwendung von Fremtteilen bzw. nicht vorgesehenen Teilen kann zu Funktionsstörungen und/oder auch Unfällen führen.

Für weitere Informationen zu SRAM Produkten besuchen Sie bitte unsere Website www.sram.com oder kontaktieren Sie Ihren Handelspartner.

Irrtümer und technische Änderungen vorbehalten. Die Abbildungen in diesem Dokument können vom Produkt abweichen.

SRAM ORIGINAL PARTS

 **Caution:** The SRAM Warranty policy does not cover damages caused by the use of non-SRAM parts.

Use only SRAM parts with SRAM components.

Installation of parts and accessories not originally intended could result in less than optimal performance and/or injury.

For in-depth service information on SRAM products, refer to our website at www.sram.com. Contact your local SRAM distributor or dealer for ordering information.

Information contained in this publication is subject to change at any time without prior notice. Your product's appearance may vary from the diagrams contained in this catalog.

WARENZEICHEN

Diese Veröffentlichung enthält Warenzeichen und eingetragene Warenzeichen der SRAM LLC, die entsprechend mit den Symbolen TM und ® gekennzeichnet sind.

TRADEMARKS










This publication includes trademarks and registered trademarks of SRAM LLC designated by the symbols TM and ®, respectively.

INHALTSVERZEICHNIS · GETRIEBENABENSYSTEME





TABLE OF CONTENT · GEAR HUB SYSTEMS




GETRIEBENABEN

	i-MOTION® 9 · Rücktrittbremse	4
	i-MOTION 9 · Ohne Bremse	6
	i-MOTION 9 · Scheibenbremse	8
	i-MOTION 9 · i-BRAKE™	10
	i-MOTION 3 · Rücktrittbremse	12
	i-MOTION 3 · Ohne Bremse	20
	i-MOTION 3 · Scheibenbremse	22
	i-MOTION 3 · i-BRAKE	24
	SRAM® Torpedo® Singlespeed	30
	DualDrive™ / DualDrive™ II · Ohne Bremse	32
	DualDrive / DualDrive II · Scheibenbremse	38
	DualDrive / DualDrive II · i-BRAKE	42
	Sparc® 16V / Sparc® 12V	46
	SRAM S7 · Rücktrittbremse	48
	SRAM S7 · Trommelbremse	52
	SRAM S7 · Ohne Bremse	54
	SRAM S7 · i-BRAKE	60
	SRAM P5 · Rücktrittbremse	64
	SRAM P5 · Trommelbremse	68
	SRAM P5 · Ohne Bremse	72
	SRAM P5 · i-BRAKE	78
	SRAM P5 Cargo · Rücktrittbremse	82
	SRAM P5 Cargo · Trommelbremse	86
	SRAM P5 Cargo · Scheibenbremse	90
	SRAM T3 · Rücktrittbremse	94
	SRAM T3 · Trommelbremse	96
	SRAM T3 · Ohne Bremse	98
	SRAM T3 · i-BRAKE	100










SYSTEMKOMPONENTEN

	SRAM Komfy · Hydraulische Scheibenbremse	102
	i-BRAKE · Vorderradnabe mit Bremse	106
	VT5000 · Trommelbremsnabe, Rillenkugellager	107
	VT5000 · Trommelbremsnabe, Konuslager	108
	VT4000 · Trommelbremsnabe, Rillenkugellager	109
	VT3000 · Trommelbremsnabe, Rillenkugellager	110
	VT3000 · Trommelbremsnabe, Konuslager	111
	i-LIGHT™ · Nabendynamo	112





ZUBEHÖR

	Zahnkränze und Zubehör	113
	Rohrschellen / Schrauben und Muttern / Züge und Seilhüllen / Werkzeuge und Spezialfett	114
	Kundenspezifische Teile	116


GEAR HUBS

	i-MOTION® 9 · Coaster Brake	4
	i-MOTION 9 · Without Brake	6
	i-MOTION 9 · Disc Brake	8
	i-MOTION 9 · i-BRAKE™	10
	i-MOTION 3 · Coaster Brake	12
	i-MOTION 3 · Without Brake	20
	i-MOTION 3 · Scheibenbremse	22
	i-MOTION 3 · i-BRAKE	24
	SRAM® Torpedo® Singlespeed	30
	DualDrive™ / DualDrive™ II · Without Brake	32
	DualDrive / DualDrive II · Disc Brake	38
	DualDrive / DualDrive II · i-BRAKE	42
	Sparc® 16V / Sparc® 12V	46
	SRAM S7 · Coaster Brake	48
	SRAM S7 · Drum Brake	52
	SRAM S7 · Without Brake	54
	SRAM S7 · i-BRAKE	60
	SRAM P5 · Coaster Brake	64
	SRAM P5 · Drum Brake	68
	SRAM P5 · Without Brake	72
	SRAM P5 · i-BRAKE	78
	SRAM P5 Cargo · Coaster Brake	82
	SRAM P5 Cargo · Drum Brake	86
	SRAM P5 Cargo · Disc Brake	90
	SRAM T3 · Coaster Brake	94
	SRAM T3 · Drum Brake	96
	SRAM T3 · Without Brake	98
	SRAM T3 · i-BRAKE	100

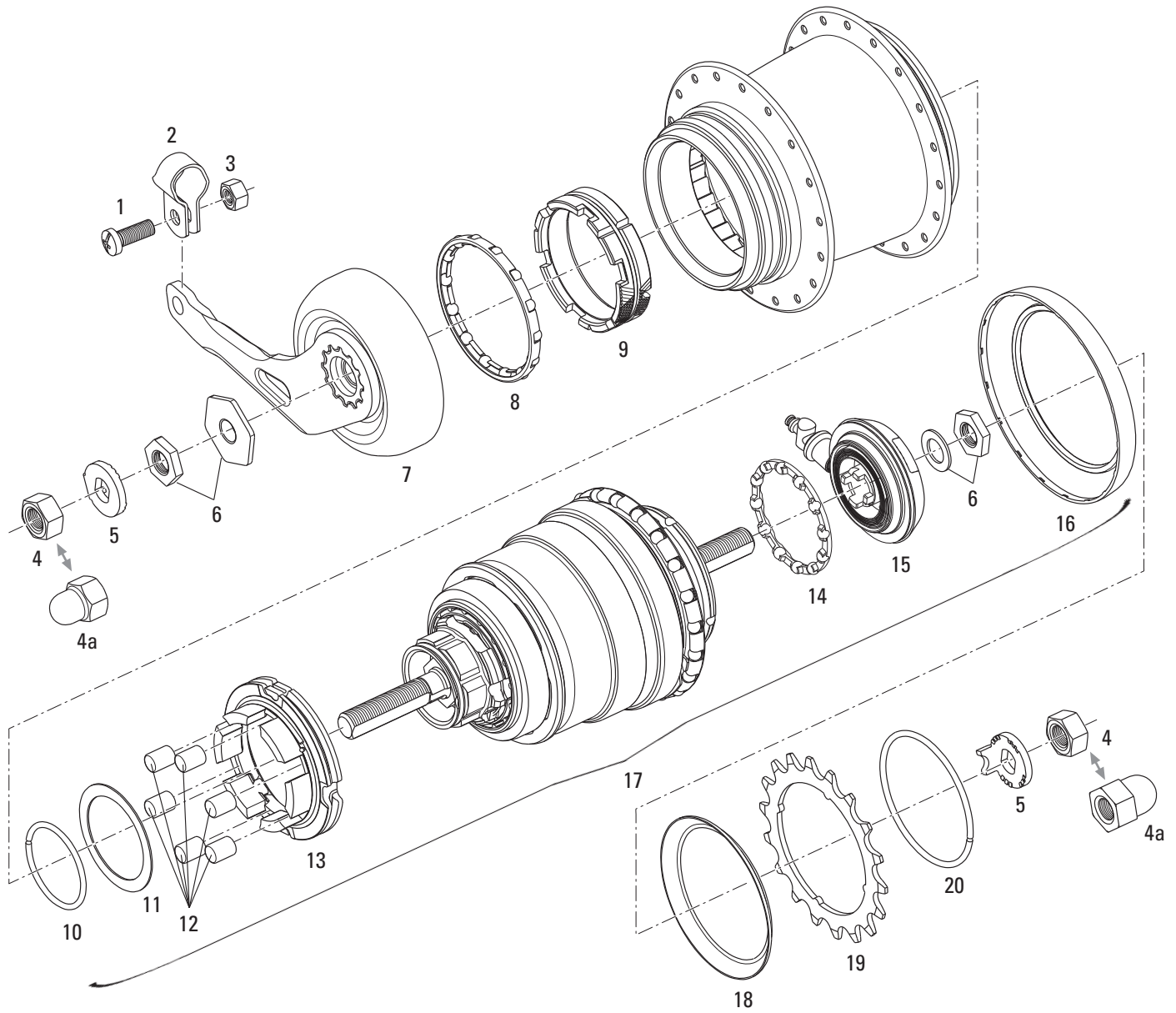
GEAR HUB SYSTEM COMPONENTS

	SRAM Komfy · Hydraulic Disc Brake	102
	i-BRAKE · Front hub with brake	106
	VT5000 · Drum brake hub, Cartridge Bearing	107
	VT5000 · Drum brake hub, Cone Bearing	108
	VT4000 · Drum brake hub, Cartridge Bearing	109
	VT3000 · Drum brake hub, Cartridge Bearing	110
	VT3000 · Drum brake hub, Cone Bearing	111
	i-LIGHT™ · Hub Dynamo	112

ACCESSORIES

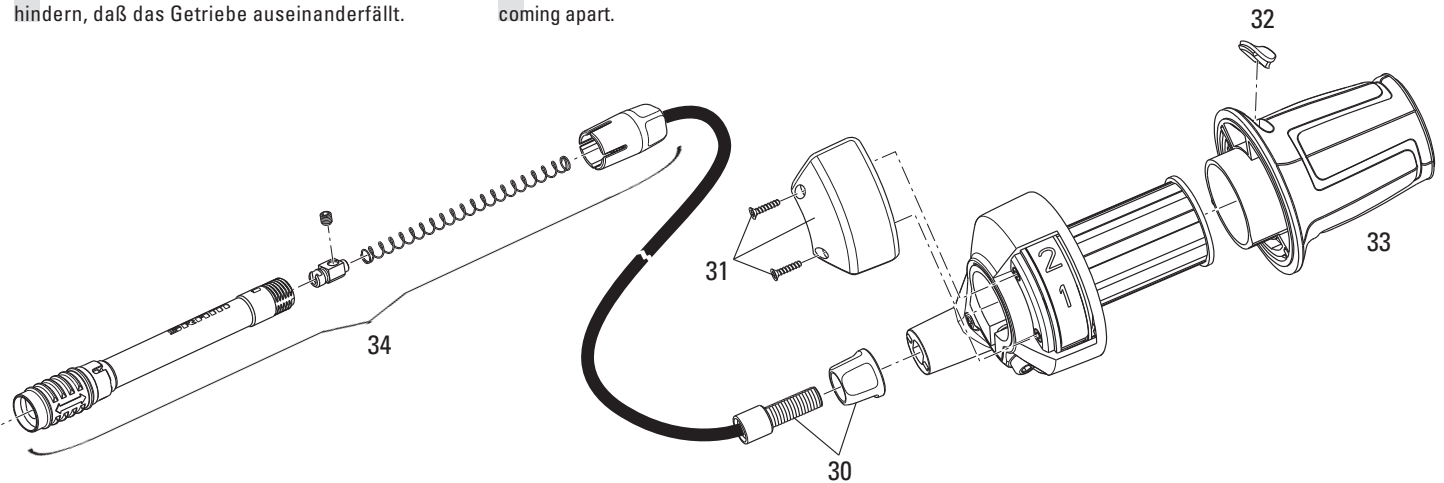
	Sprockets and accessories	113
	Clamps / Screws and Nuts / Cables / Housings / Tools and grease	114
	Customer-specific Parts	116

i-MOTION® 9 · RÜCKTRITTBREMSE
i-MOTION® 9 · COASTER BRAKE



Achtung: Bei einer Demontage muss jeweils **eine** Seite der Nabe geschlossen bleiben, um zu verhindern, daß das Getriebe auseinanderfällt.

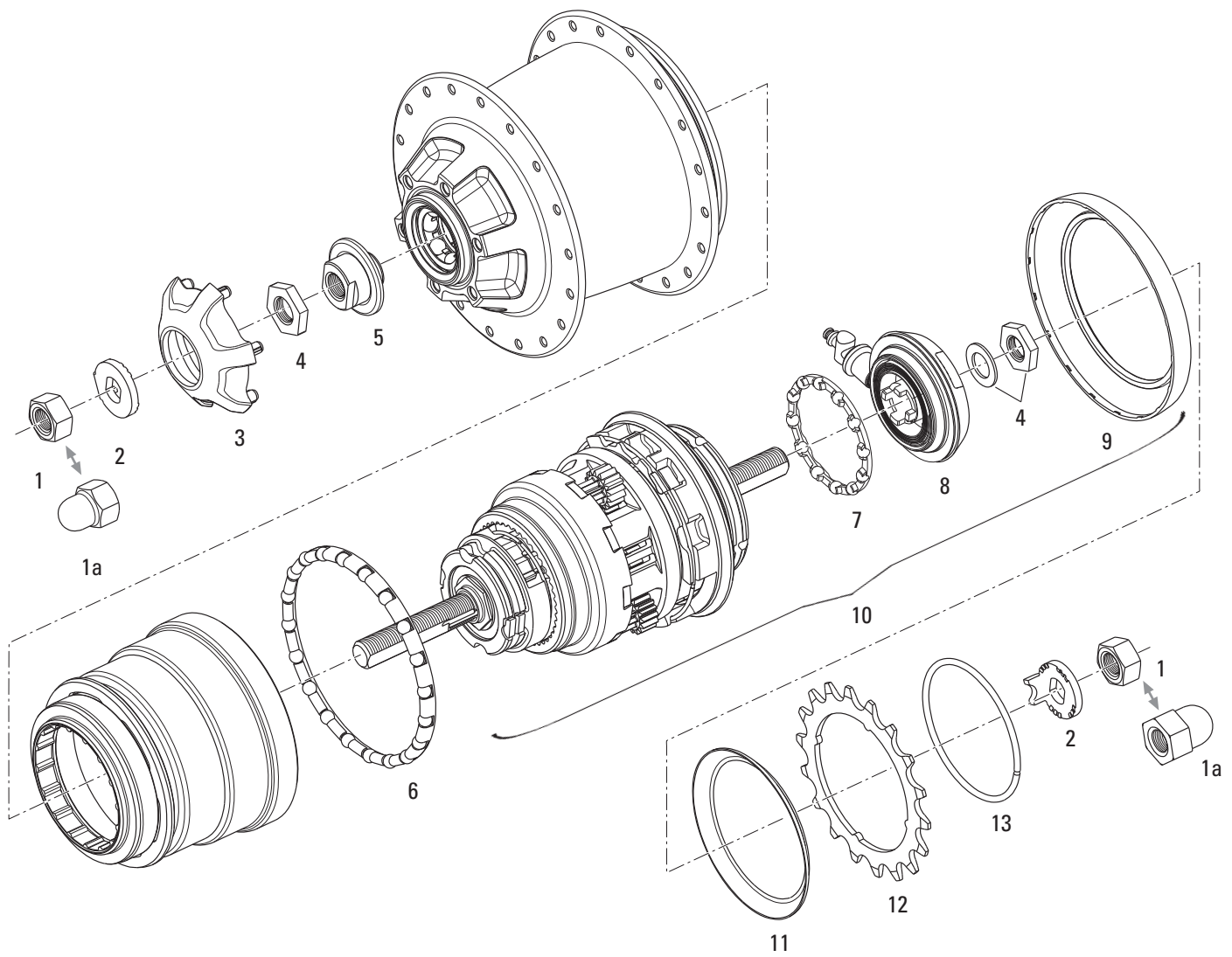
Caution: During dismantling, **one** side of the hub must always remain closed, to prevent the gear unit from coming apart.



i-MOTION® 9 · RÜCKTRITTBREMSE
i-MOTION® 9 · COASTER BRAKE

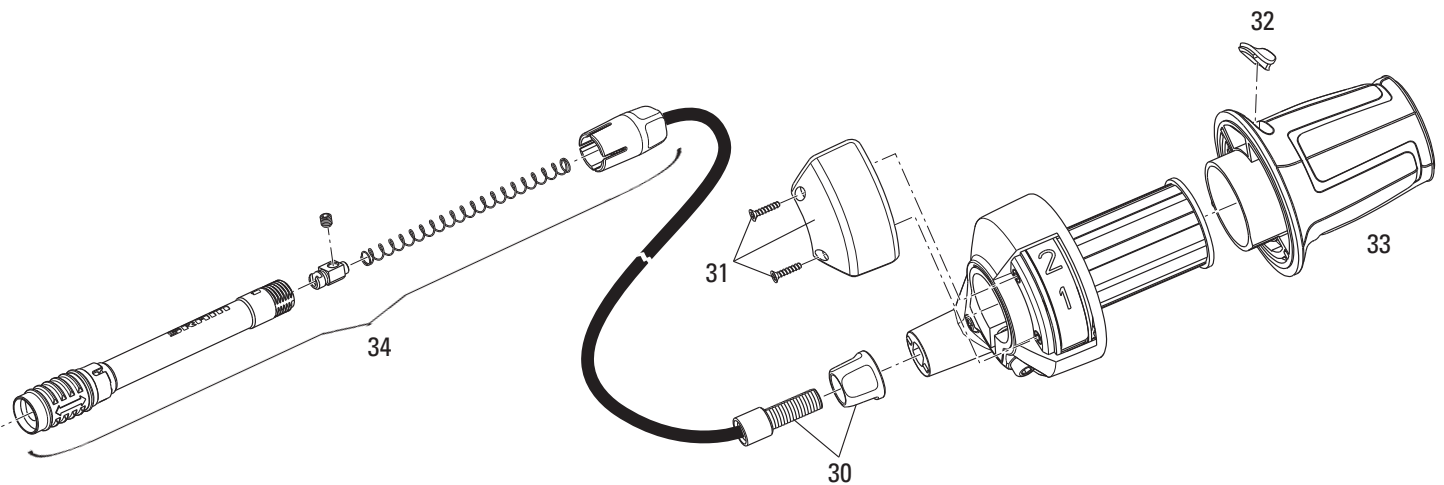
Nr. No.	Artikelnummer Part Number	Bezeichnung	Description
1	65 0515 005 000	Linsenschraube M6x16mm	Pipe Clamp Bolt (fillister head screw) M 6 x 16mm, 8.8
2	.. 0326	Rohrschellen siehe Seite 114	Pipe Clamps see page 114
3	65 0516 119 004	Sechskantmutter M6	Hex Nut M6 i9, i3, S7, P5, T3, VT3000, VT4000, VT5000
4	65 0316 003 000	Sechskantmutter	Hex Nut i3 IGH I-Brake, Coaster Brake, no brake qty 1
4a	00 0391 042 000	Hutmutter, M10x1	Axle Nut Cap
5	00 0991 011 000	Fixierscheiben, i9, 30 Grad, gelb/grün, links/rechts, 1 Set	Retaining Washers i9 30deg, yellow/green, L/R, Qty 1
5	00 0991 012 000	Fixierscheiben, i9, 15 Grad, blau/rot, links/rechts, 1 Set	Retaining Washers i9 15deg, blue/red, L/R, Qty 1
5	00 0991 014 000	Fixierscheiben, i9, 90 Grad, weiß, links/rechts, 1 Set	Retaining Washers i9 90deg, white, L/R, Qty 1
5	00 0991 013 000	Fixierscheiben, i9, 180 Grad, orange/lila, links/rechts, 1 Set	Retaining Washers i9 180deg, purple/orange, L/R, Qty 1
5	00 0991 015 000	Fixierscheiben, i9, 75 Grad, ockerbraun/hell-lila, links/rechts, 1 Set	Retaining Washers i9 75deg, ocherbrown/light purple, L/R, Qty 1
5	00 0991 016 000	Fixierscheiben, i9, 67 Grad, dunkelbraun/türkis, links/rechts, 1 Set	Retaining Washers i9 67deg, dark brown/pastel blue, L/R, Qty 1
6	00 0991 001 000	Set Achsmuttern und Scheiben	Set, Nuts/Washers i9, i3 IGH Coaster 32/36h, qty 2 Nuts
7	65 0974 004 000	Zsb. Hebelkonus	Coaster Brake Arm Assy i9 IGH 32/36h/Coaster Brake
8	65 0376 102 000	Zsb. Kugelhalter	Ball Retainer S7, P5
9	65 0973 001 000	Zsb. Bremsmantel	Brake Ring i9 IGH 23/26h/Coaster Brake
10	00 0991 003 000	Sprengring	Snap Ring i-Motion 9, Qty 5
11	00 0991 004 000	Anlaufscheibe	Washer i-Motion 9, Qty 5
12	00 0991 010 000	Nadelrollen für die Bremse	Needle Roller i9 Coaster Brake, Qty 6
13	00 0991 007 000	Zsb. Walzenführungsring	Roller Guide Ring i9, Qty 1
14	00 0991 005 000	Zsb. Kugelhalter	Ball Retainer Assy, small, iMotion 9 w/Brakel/Disc/iBrake
15	00 0991 021 000	Zsb. Festkonus	Fixed Cone assy i9 IGH 32/36h/Coaster Brake
16	65 0921 015 000	Staubdeckel	Dust Cover i9
17	00 0991 006 000	Zsb. Austauschgetriebe i9 Rücktrittbremse	Complete Gear Set i9 coaster brake
18	65 0921 014 000	Zahnkranzstaubdeckel	Sprocket Dust Cap i9 IGH w/Brake/Coaster Brake
19	65 1004 054 000	Zahnkranz 18 Zähne	Sprocket 18T i9 IGH w/Brake
19	65 1004 055 000	Zahnkranz 19 Zähne	Sprocket 19T i9 IGH w/Brake
19	65 1004 056 000	Zahnkranz 20 Zähne	Sprocket 20T i9 IGH w/Brake
19	65 1004 057 000	Zahnkranz 21 Zähne	Sprocket 21T i9 IGH w/Brake
19	65 1004 058 000	Zahnkranz 22 Zähne	Sprocket 22T i9 IGH w/Brake
20	65 0912 009 000	Zahnkranzsprengring	Snap Ring i9 IGH/Coaster Brake
30	11 2215 000 000	Set Einstellschraube, i-MOTION 9 Schalter, 2 Sets	Grip Nut/Screw i-Motion 9, Qty 2
31	11 2215 001 000	Ganganzeigenabdeckung, 1 Stück	Grip Lens i-Motion 9, Qty 1
32	11 2215 002 000	Abdeckkappe Schalter, 2 Stück	Cable Change Cover i-Motion 9, Qty 1
33	11 2215 003 000	Drehgriffteil, 1 Stück	Grip i-Motion 9, Qty 1
34	11 5515 000 000	Zsb. Verbindungshülse	Connection Sleeve i3/i9 i-Brake
	00 0991 002 000	Montagewerkzeug i-MOTION 9 Schaltzug (siehe Seite 115)	Mounting Tool, i9 shift Cable (see page 115)
	00 0991 008 000	Gabelschlüssel, i-MOTION 9, SW 27 (siehe Seite 115)	Spanner SW 27, i9, Qty 1 (see page 115)

i-MOTION® 9 · OHNE BREMSE
i-MOTION® 9 · WITHOUT BRAKE



Achtung: Bei einer Demontage muss jeweils **eine** Seite der Nabe geschlossen bleiben, um zu verhindern, daß das Getriebe auseinanderfällt.

Caution: During dismantling, **one** side of the hub must always remain closed, to prevent the gear unit from coming apart.

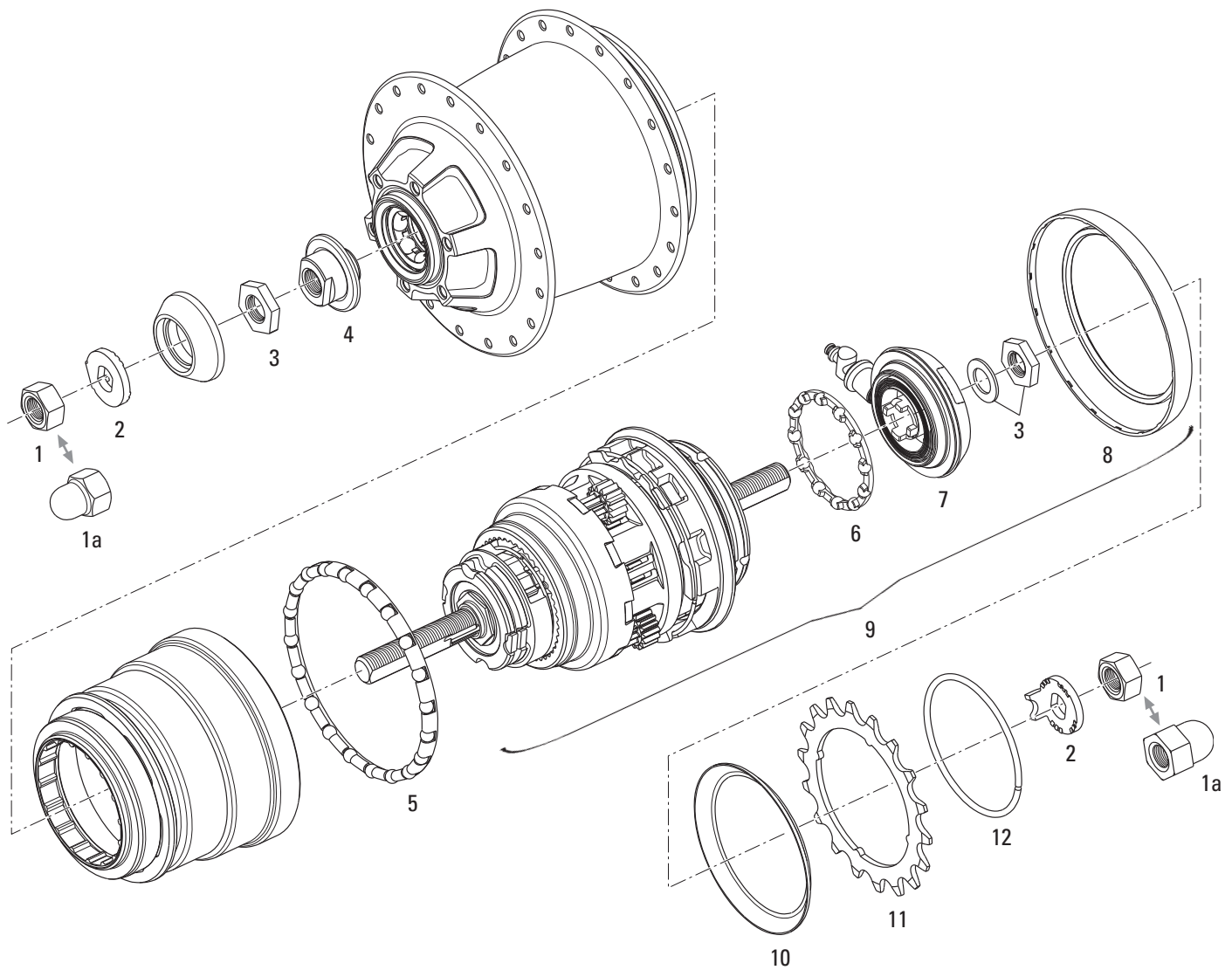


i-MOTION® 9 · OHNE BREMSE
i-MOTION® 9 · WITHOUT BRAKE



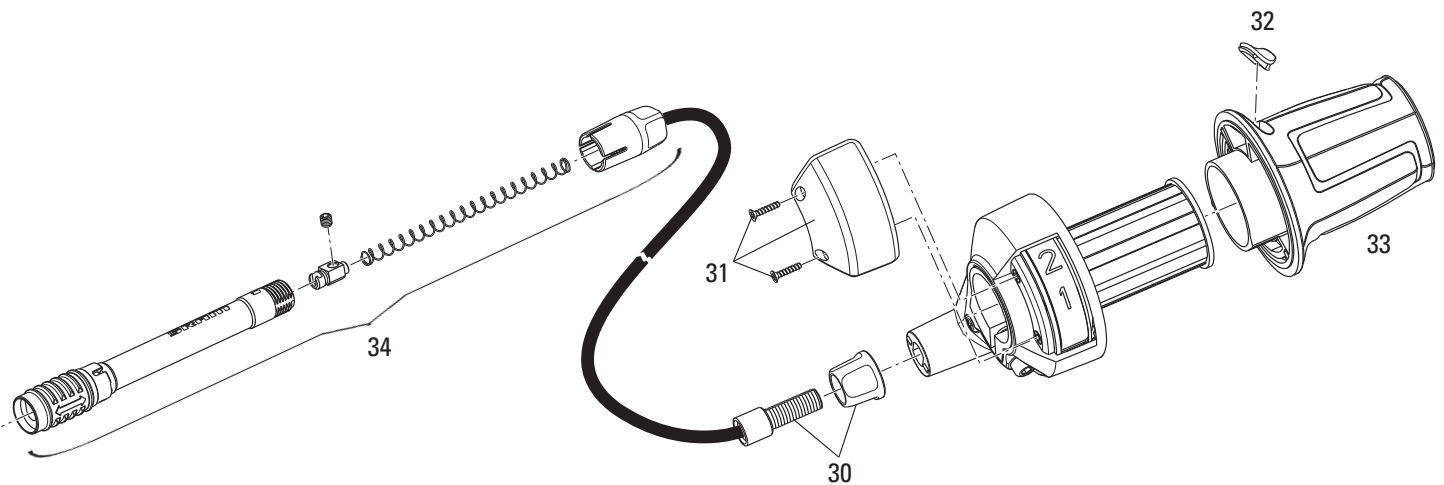
Nr. No.	Artikelnummer Part Number	Bezeichnung	Description
1	65 0316 003 000	Sechskantmutter	Hex Nut i3 IGH I-Brake, Coaster Brake, no brake qty 1
1a	00 0391 042 000	Hutmutter, M10x1	Axle Nut Cap
2	00 0991 011 000	Fixierscheiben, i9, 30 Grad, gelb/grün, links/rechts, 1 Set	Retaining Washers i9 30deg, yellow/green, L/R, Qty 1
2	00 0991 012 000	Fixierscheiben, i9, 15 Grad, blau/rot, links/rechts, 1 Set	Retaining Washers i9 15deg, blue/red, L/R, Qty 1
2	00 0991 014 000	Fixierscheiben, i9, 90 Grad, weiß, links/rechts, 1 Set	Retaining Washers i9 90deg, white, L/R, Qty 1
2	00 0991 013 000	Fixierscheiben, i9, 180 Grad, orange/lila, links/rechts, 1 Set	Retaining Washers i9 180deg, purple/orange, L/R, Qty 1
2	00 0991 015 000	Fixierscheiben, i9, 75 Grad, ockerbraun/hell-lila, links/rechts, 1 Set	Retaining Washers i9 75deg, ocherbrown/light purple, L/R, Qty 1
2	00 0991 016 000	Fixierscheiben, i9, 67 Grad, dunkelbraun/türkis, links/rechts, 1 Set	Retaining Washers i9 67deg, dark brown/pastel blue, L/R, Qty 1
3	00 0991 019 000	Kappe, i9, ohne Bremse	Cap Set iMotion 9 FreeWheel/Disc
4	00 0991 001 000	Set Achsmuttern und Scheiben	Set, Nuts/Washers i9, i3 IGH Coaster 32/36h, qty 2 Nuts
5	00 0991 017 000	ET Set Zsb. Stellkonus mit Staubdeckel	Adjustable Cone Assy iMotion 9 FreeWheel/Disc
6	00 0991 018 000	Zsb. Kugelhalter, groß	Ball Retainer Assy iMotion 9 FreeWheel/Disc/iBrake
7	00 0991 005 000	Zsb. Kugelhalter, klein	Ball Retainer Assy, small, iMotion 9 w/Brake/Disc/iBrake
8	00 0991 021 000	Zsb. Festkonus	Fixed Cone assy i9 IGH 32/36h/Coaster Brake
9	65 0921 015 000	Staubdeckel	Dust Cover i9
10	00 0991 009 000	Zsb. Austauschgetriebe ohne Bremse / Scheibenbremse / i-Brake	Complete Gear Set i9 w/Brake/Disc/i-Brake
11	65 0921 014 000	Zahnkranzstaubdeckel	Sprocket Dust Cap i9 IGH w/Brake/Coaster Brake
12	65 1004 054 000	Zahnkranz 18 Zähne	Sprocket 18T i9 IGH w/Brake
12	65 1004 055 000	Zahnkranz 19 Zähne	Sprocket 19T i9 IGH w/Brake
12	65 1004 056 000	Zahnkranz 20 Zähne	Sprocket 20T i9 IGH w/Brake
12	65 1004 057 000	Zahnkranz 21 Zähne	Sprocket 21T i9 IGH w/Brake
12	65 1004 058 000	Zahnkranz 22 Zähne	Sprocket 22T i9 IGH w/Brake
13	65 0912 009 000	Zahnkranzsprengring	Snap Ring i9 IGH/Coaster Brake
30	11 2215 000 000	Set Einstellschraube, i-MOTION 9 Schalter, 2 Sets	Grip Nut/Screw i-Motion 9, Qty 2
31	11 2215 001 000	Ganganzeigenabdeckung, 1 Stück	Grip Lens i-Motion 9, Qty 1
32	11 2215 002 000	Abdeckkappe Schalter, 2 Stück	Cable Change Cover i-Motion 9, Qty 1
33	11 2215 003 000	Drehgriffteil, 1 Stück	Grip i-Motion 9, Qty 1
34	11 5515 000 000	Zsb. Verbindungshülse	Connection Sleeve i3/i9 i-Brake
	00 0991 002 000	Montagewerkzeug i-MOTION 9 Schaltzug (siehe Seite 115)	Mounting Tool, i9 shift Cable (see page 115)
	00 0991 008 000	Gabelschlüssel, i-MOTION 9, SW 27 (siehe Seite 115)	Spanner SW 27, i9, Qty 1 (see page 115)

i-MOTION® 9 · SCHEIBENBREMSE
i-MOTION® 9 · DISC BRAKE



Achtung: Bei einer Demontage muss jeweils **eine** Seite der Nabe geschlossen bleiben, um zu verhindern, daß das Getriebe auseinanderfällt.

Caution: During dismantling, **one** side of the hub must always remain closed, to prevent the gear unit from coming apart.

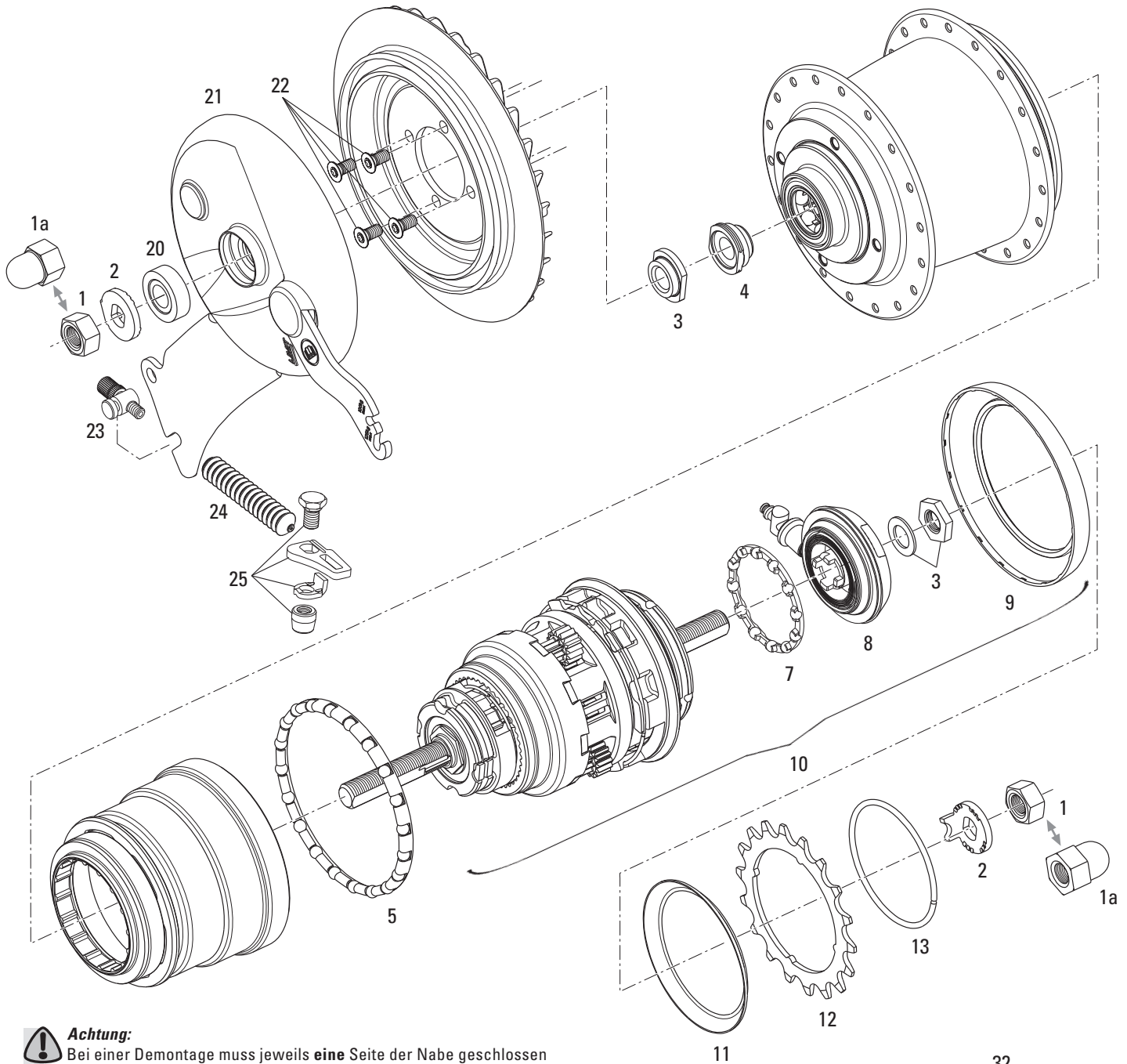


i-MOTION® 9 · SCHEIBENBREMSE
i-MOTION® 9 · DISC BRAKE



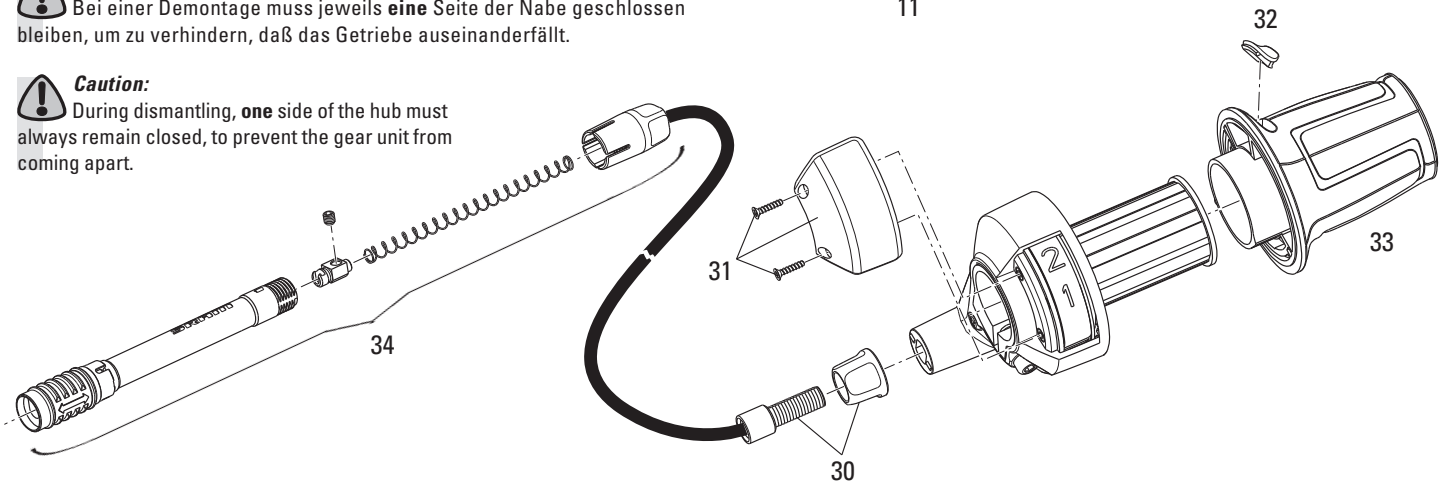
Nr. No.	Artikelnummer Part Number	Bezeichnung	Description
1	65 0316 003 000	Sechskantmutter	Hex Nut i3 IGH i-Brake, Coaster Brake, no brake qty 1
1a	00 0391 042 000	Hutmutter, M10x1	Axle Nut Cap
2	00 0991 011 000	Fixierscheiben, i9, 30 Grad, gelb/grün, links/rechts, 1 Set	Retaining Washers i9 30deg, yellow/green, L/R, Qty 1
2	00 0991 012 000	Fixierscheiben, i9, 15 Grad, blau/rot, links/rechts, 1 Set	Retaining Washers i9 15deg, blue/red, L/R, Qty 1
2	00 0991 014 000	Fixierscheiben, i9, 90 Grad, weiß, links/rechts, 1 Set	Retaining Washers i9 90deg, white, L/R, Qty 1
2	00 0991 013 000	Fixierscheiben, i9, 180 Grad, orange/lila, links/rechts, 1 Set	Retaining Washers i9 180deg, purple/orange, L/R, Qty 1
2	00 0991 015 000	Fixierscheiben, i9, 75 Grad, ockerbraun/hell-lila, links/rechts, 1 Set	Retaining Washers i9 75deg, ocherbrown/light purple, L/R, Qty 1
2	00 0991 016 000	Fixierscheiben, i9, 67 Grad, dunkelbraun/türkis, links/rechts, 1 Set	Retaining Washers i9 67deg, dark brown/pastel blue, L/R, Qty 1
3	00 0991 001 000	Set Achsmuttern und Scheiben	Set, Nuts/Washers i9, i3 IGH Coaster 32/36h, qty 2 Nuts
4	00 0991 017 000	ET Set Zsb. Stellkonus mit Staubdeckel	Adjustable Cone Assy iMotion 9 FreeWheel/Disc
5	00 0991 018 000	Zsb. Kugelhalter, groß	Ball Retainer Assy iMotion 9 FreeWheel/Disc/iBrake
6	00 0991 005 000	Zsb. Kugelhalter, klein	Ball Retainer Assy, small, iMotion 9 w/Brake/Disc/iBrake
7	00 0991 021 000	Zsb. Festkonus	Fixed Cone assy i9 IGH 32/36h/Coaster Brake
8	65 0921 015 000	Staubdeckel	Dust Cover i9
9	00 0991 009 000	Zsb. Austauschgetriebe ohne Bremse / Scheibenbremse / i-Brake	Complete Gear Set i9 w/Brake/Disc/i-Brake
10	65 0921 014 000	Zahnkranzstaubdeckel	Sprocket Dust Cap i9 IGH w/Brake/Coaster Brake
11	65 1004 054 000	Zahnkranz 18 Zähne	Sprocket 18T i9 IGH w/Brake
11	65 1004 055 000	Zahnkranz 19 Zähne	Sprocket 19T i9 IGH w/Brake
11	65 1004 056 000	Zahnkranz 20 Zähne	Sprocket 20T i9 IGH w/Brake
11	65 1004 057 000	Zahnkranz 21 Zähne	Sprocket 21T i9 IGH w/Brake
11	65 1004 058 000	Zahnkranz 22 Zähne	Sprocket 22T i9 IGH w/Brake
12	65 0912 009 000	Zahnkranzsprengring	Snap Ring i9 IGH/Coaster Brake
30	11 2215 000 000	Set Einstellschraube, i-MOTION 9 Schalter, 2 Sets	Grip Nut/Screw i-Motion 9, Qty 2
31	11 2215 001 000	Ganganzeigenabdeckung, 1 Stück	Grip Lens i-Motion 9, Qty 1
32	11 2215 002 000	Abdeckkappe Schalter, 2 Stück	Cable Change Cover i-Motion 9, Qty 1
33	11 2215 003 000	Drehgriffteil, 1 Stück	Grip i-Motion 9, Qty 1
34	11 5515 000 000	Zsb. Verbindungshülse	Connection Sleeve i3/i9 i-Brake
	00 0991 002 000	Montagewerkzeug i-MOTION 9 Schaltzug (siehe Seite 115)	Mounting Tool, i9 shift Cable (see page 115)
	00 0991 008 000	Gabelschlüssel, i-MOTION 9, SW 27 (siehe Seite 115)	Spanner SW 27, i9, Qty 1 (see page 115)

i-MOTION® 9 · i-BRAKE™
i-MOTION® 9 · i-BRAKE™



Achtung: Bei einer Demontage muss jeweils **eine** Seite der Nabe geschlossen bleiben, um zu verhindern, daß das Getriebe auseinanderfällt.

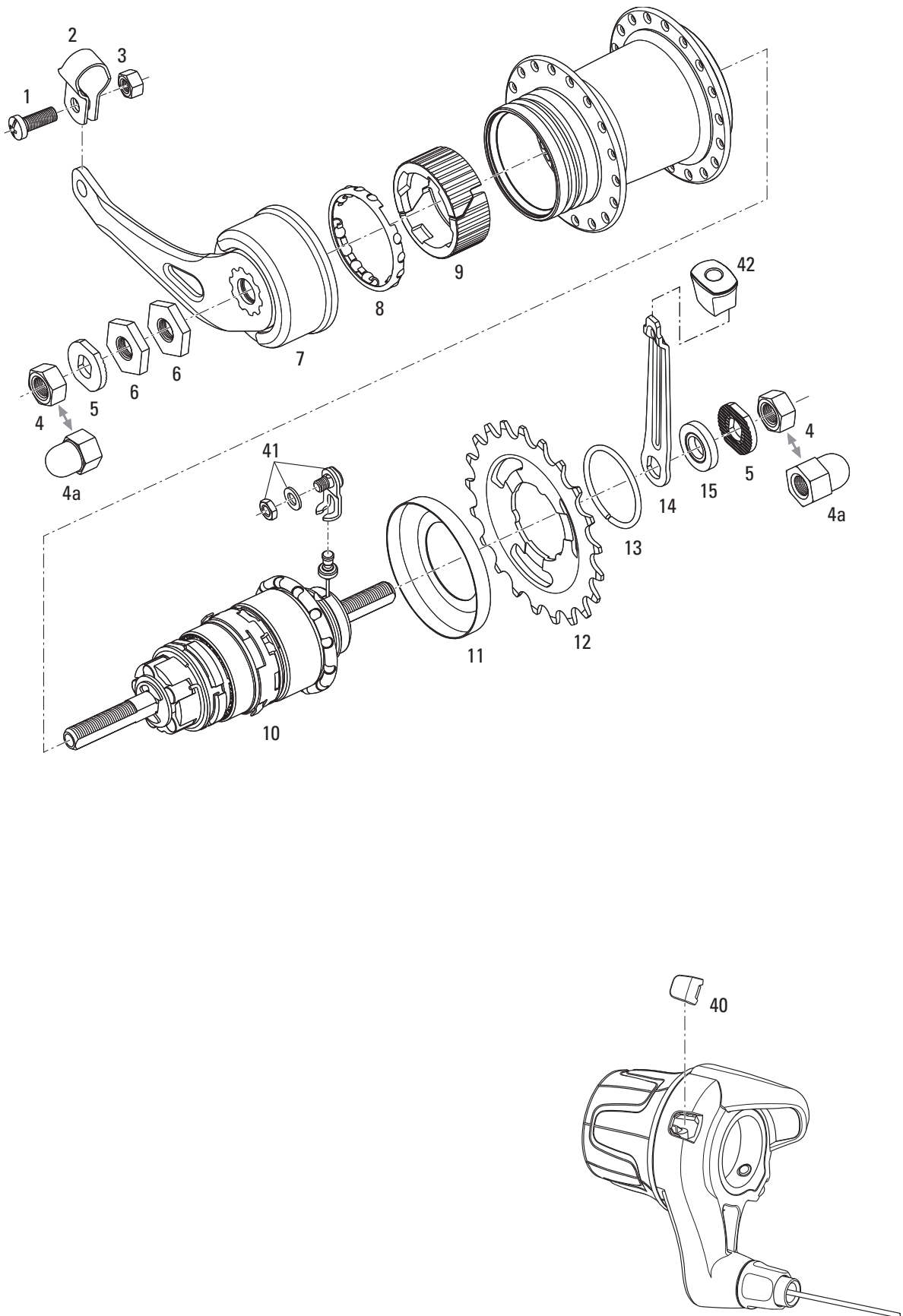
Caution: During dismantling, **one** side of the hub must always remain closed, to prevent the gear unit from coming apart.



Nr. No.	Artikelnummer Part Number	Bezeichnung	Description
1	65 0316 003 000	Sechskantmutter	Hex Nut i3 IGH i-Brake, Coaster Brake, no brake qty 1
1a	00 0391 042 000	Hutmutter, M10x1	Axle Nut Cap
2	00 0991 011 000	Fixierscheiben, i9, 30 Grad, gelb/grün, links/rechts, 1 Set	Retaining Washers i9 30deg, yellow/green, L/R, Qty 1
2	00 0991 012 000	Fixierscheiben, i9, 15 Grad, blau/rot, links/rechts, 1 Set	Retaining Washers i9 15deg, blue/red, L/R, Qty 1
2	00 0991 014 000	Fixierscheiben, i9, 90 Grad, weiß, links/rechts, 1 Set	Retaining Washers i9 90deg, white, L/R, Qty 1
2	00 0991 013 000	Fixierscheiben, i9, 180 Grad, orange/lila, links/rechts, 1 Set	Retaining Washers i9 180deg, purple/orange, L/R, Qty 1
2	00 0991 015 000	Fixierscheiben, i9, 75 Grad, ockerbraun/hell-lila, links/rechts, 1 Set	Retaining Washers i9 75deg, ocherbrown/light purple, L/R, Qty 1
2	00 0991 016 000	Fixierscheiben, i9, 67 Grad, dunkelbraun/türkis, links/rechts, 1 Set	Retaining Washers i9 67deg, dark brown/pastel blue, L/R, Qty 1
3	00 0991 020 000	Set Achsmuttern und Scheiben, i9, i-Brake	Bushing Set iMotion 9/iBrake
4	65 0308 003 000	Stellkonus i3, i-Brake	Adjusting Cone i3 GearHub, i-Brake 32/36h qty 1
5	00 0991 018 000	Zsb. Kugelhalter, groß	Ball Retainer Assy iMotion 9 FreeWheel/Disc/iBrake
6	00 0991 005 000	Zsb. Kugelhalter, klein	Ball Retainer Assy, small, iMotion 9 w/Brake/Disc/iBrake
7	00 0991 021 000	Zsb. Festkonus	Fixed Cone assy i9 IGH 32/36h/Coaster Brake
8	00 0991 001 000	Set Achsmuttern und Scheiben	Set, Nuts/Washers i9, i3 IGH Coaster 32/36h, qty 2 Nuts
9	65 0921 015 000	Staubdeckel	Dust Cover i9
10	00 0991 009 000	Zsb. Austauschgetriebe ohne Bremse / Scheibenbremse / i-Brake	Complete Gear Set i9 w/Brake/Disc/i-Brake
11	65 0921 014 000	Zahnkranzstaubdeckel	Sprocket Dust Cap i9 IGH w/Brake/Coaster Brake
12	65 1004 054 000	Zahnkranz 18 Zähne	Sprocket 18T i9 IGH w/Brake
12	65 1004 055 000	Zahnkranz 19 Zähne	Sprocket 19T i9 IGH w/Brake
12	65 1004 056 000	Zahnkranz 20 Zähne	Sprocket 20T i9 IGH w/Brake
12	65 1004 057 000	Zahnkranz 21 Zähne	Sprocket 21T i9 IGH w/Brake
12	65 1004 058 000	Zahnkranz 22 Zähne	Sprocket 22T i9 IGH w/Brake
13	65 0912 009 000	Zahnkranzsprengring	Snap Ring i9 IGH/Coaster Brake
20	11 3115 019 000	Zsb. Fixierbuchse	Fixing Bush Assy, i3 Hub/i-Brake qty 1
21	11 3115 012 000	Zsb. Bremsträger hinten	Brake Carrier Rear, Dual Drive/P5/S7/T3 iBrake qty 1
22	11 3115 007 000	Torx Senkkopfschraube für Bremstrommel, i9/DD, 4 Stück	Drum Brake Screws, i9 / Dual Drive iBrake, qty 4
23	11 3115 016 000	Zsb. Gegenhalter	Holder Assy, Dual Drive/S7/iBrake/Fr Hub qty 1
24	11 3115 008 000	Faltenbalg, Set für i-Brake hinten und vorne	Bellows F/R, qty 5, S7/iBrake - F/R
24	11 3115 029 000	Faltenbalg hinten	Bellow Rear i-Brake, Qty 1
25	11 3115 015 000	Zsb. Bremszugeinhängung hinten	Link/Brake Cable, R, Dual Drive/P5/iBrake, qty 1
30	11 2215 000 000	Set Einstellschraube, i-MOTION 9 Schalter, 2 Sets	Grip Nut/Screw i-Motion 9, Qty 2
31	11 2215 001 000	Ganganzeigenabdeckung, 1 Stück	Grip Lens i-Motion 9, Qty 1
32	11 2215 002 000	Abdeckkappe Schalter, 2 Stück	Cable Change Cover i-Motion 9, Qty 1
33	11 2215 003 000	Drehgriffteil, 1 Stück	Grip i-Motion 9, Qty 1
34	11 5515 000 000	Zsb. Verbindungshülse	Connection Sleeve i3/i9 i-Brake
	00 0991 002 000	Montagewerkzeug i-MOTION 9 Schaltzug (siehe Seite 115)	Mounting Tool, i9 shift Cable (see page 115)
	00 0991 008 000	Gabelschlüssel, i-MOTION 9, SW 27 (siehe Seite 115)	Spanner SW 27, i9, Qty 1 (see page 115)

i-MOTION® 3 · RÜCKTRITTBREMSE (bis Juli 07)

i-MOTION® 3 · COASTER BRAKE (till July 07)



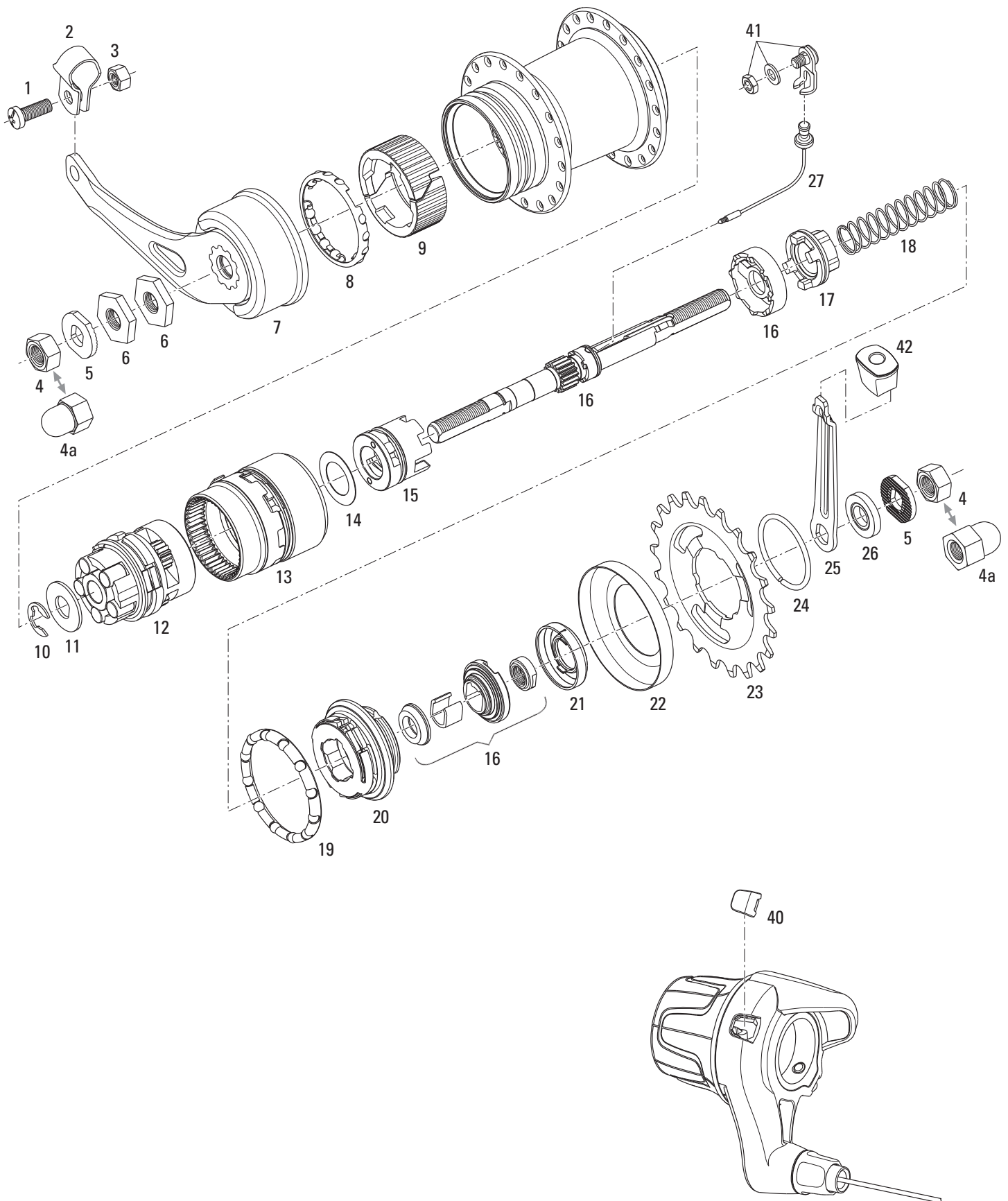
i-MOTION® 3 · RÜCKTRITTBREMSE (bis Juli 07)
i-MOTION® 3 · COASTER BRAKE (till July 07)



Nr. No.	Artikelnummer Part Number	Bezeichnung	Description
1	65 0515 005 000	Linsenschraube M6x16mm	Pipe Clamp Bolt (fillister head screw) M 6 x 16mm, 8.8
2	.. 0326	Rohrschellen siehe Seite 114	Pipe Clamps see page 114
3	65 0516 119 004	Sechskantmutter M6	Hex Nut M6 i9, i3, S7, P5, T3, VT3000, VT4000, VT5000
4	65 0316 003 000	Sechskantmutter	Hex Nut i3 IGH I-Brake, Coaster Brake, no brake qty 1
4a	00 0391 042 000	Hutmutter, M10x1	Axle Nut Cap
5	00 0391 021 000	Fixierscheibe i3, i-Brake/Leerlauf/Rücktritt	Retaining washer i3 IGH i-Brake/Coaster Brake, qty 10
6	65 0316 006 000	Sechskantmutter i3, Rücktritt	Hex Nut i3 IGH Coaster Brake 32/26h, qty 1
7	00 0391 026 000	Zsb. Hebelkonus i3, Rücktritt	Brake Arm Cone Assy i3 IG Coaster Brake
8	65 0576 001 000	Kugelhalter	Bearing Retainer i3, T3, Sparc, P5
9	00 0391 016 000	Bremssegmente Set i3	Brake Segment Set, i3 IGH Coaster 32/36h, Qty 1 each
10	00 0389 009 200	Austauschkit Getriebe i3, Rücktritt, Achslänge 178mm	Complete gear set, i3, Coaster Brake, Axle 178 mm
11	65 0321 007 000	Zahnkranz-Staubdeckel i3, i-Brake/Leerlauf/Rücktritt	Sprocket - Dust Cover i3 IGH i-Brake/Coaster Brake, qty 1
12	65 1004	Zahnkranz siehe Seite 113	Sprocket see page 113
13	65 0512 011 000	Sprengring	Sprocket Lock Ring i3, Sparc, S7, P5, T3
14	00 0391 020 000	Gegenhalter i3, i-Brake/Leerlauf/Rücktritt	Counter Support i-Motion 3, Qty 1
15	65 0378 008 000	Zsb Fixierbuchse i3, i-Brake/Leerlauf/Rücktritt	Fixing Bush Assy i3 IGH i-Brake/Coaster Brake
40	11 3115 021 000	Kappe, i3 Schalter	Cable Change Cap, i3 Shifter, qty 2
41	11 3115 020 000	Verbindungsflasche, i3 Nabe	Shifter Connector Strap, i3 Hub qty 1
42	11 2215 004 000	Kunststoffgegenhalter	Cable Retainer i-3 Shifter
	00 0391 017 000	Montagewerkzeug i-MOTION 3 Schaltzug (siehe Seite 115)	Mounting Tool for i-MOTION 3 shift Cable (see page 115)

i-MOTION® 3 · RÜCKTRITTBREMSE (ab August 07)

i-MOTION® 3 · COASTER BRAKE (as of August 07)



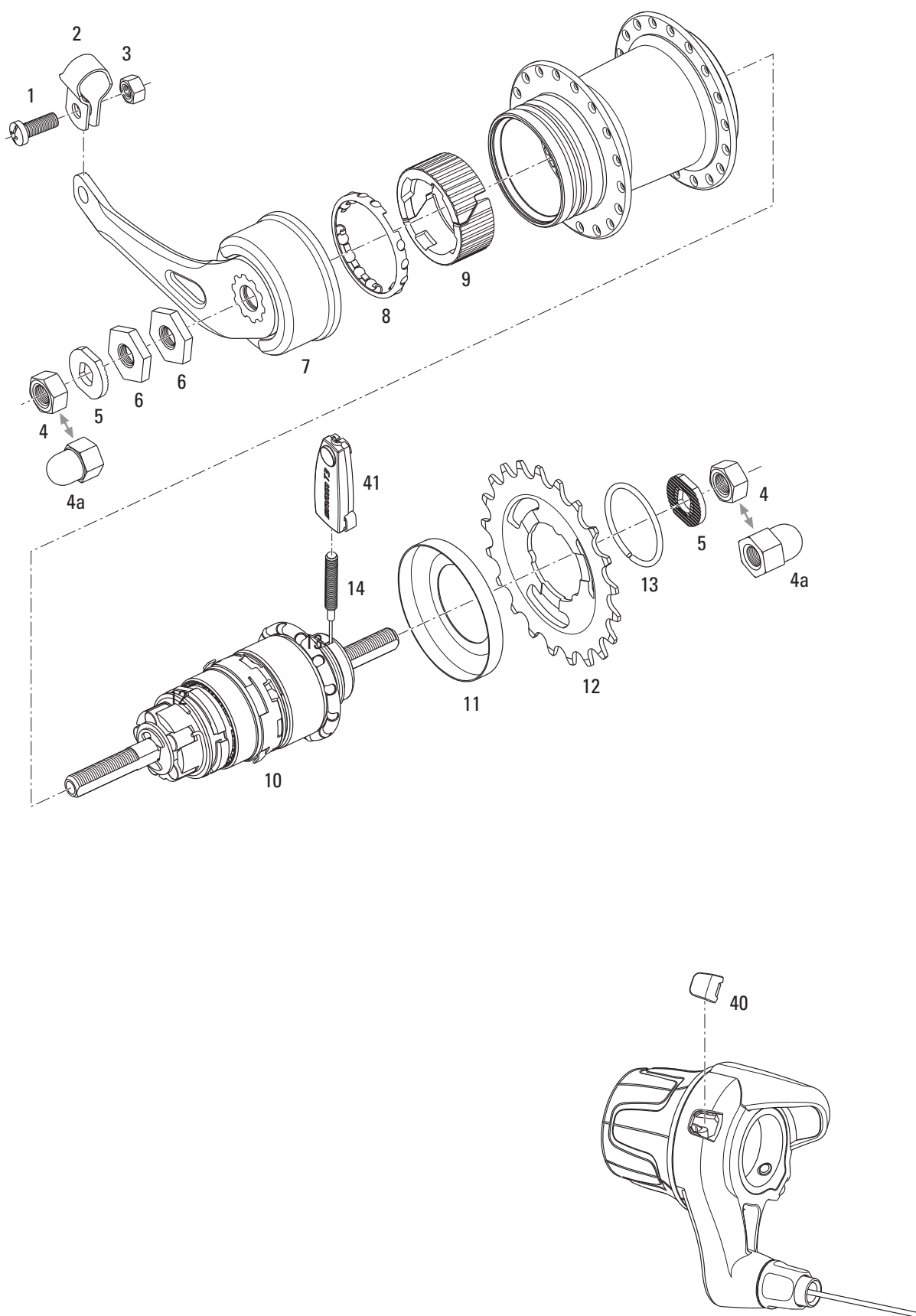
i-MOTION® 3 · RÜCKTRITTBREMSE (ab August 07)
i-MOTION® 3 · COASTER BRAKE (as of August 07)



Nr. No.	Artikelnummer Part Number	Bezeichnung	Description
1	65 0515 005 000	Linsenschraube M6x16mm	Pipe Clamp Bolt (fillister head screw) M 6 x 16mm, 8.8
2	.. 0326	Rohrschellen siehe Seite 114	Pipe Clamps see page 114
3	65 0516 119 004	Sechskantmutter M6	Hex Nut M6 i3, S7, P5, T3, VT3000, VT4000, VT5000
4	65 0316 003 000	Sechskantmutter	Hex Nut i3 IGH I-Brake, Coaster Brake, no brake qty 1
4a	00 0391 042 000	Hutmutter, M10x1	Axle Nut Cap
5	00 0391 021 000	Fixierscheibe i3, i-Brake/Leerlauf/Rücktritt	Retaining washer i3 IGH i-Brake/Coaster Brake, qty 10
6	65 0316 006 000	Sechskantmutter i3, Rücktritt	Hex Nut i3 IGH Coaster Brake 32/26h, qty 1
7	00 0391 026 000	Zsb. Hebelkonus i3, Rücktritt	Brake Arm Cone Assy i3 IGH Coaster Brake
8	65 0576 001 000	Kugelhalter	Bearing Retainer i3, T3, Sparc, P5
9	00 0391 016 000	Bremsegmente Set i3	Brake Segment Set, i3 IGH Coaster 32/36h, Qty 1 each
10	00 0391 019 000	Sicherungsscheibe	Snap Ring i-Motion 3, Qty 10
11	65 0518 103 100	Anlaufscheibe	Thrust washer i3, T3
12	00 0391 025 000	Zsb. Planetenradträger i3, Rücktritt	Planet Pinion Carrier Assy i3 IGH Coaster Brake
13	00 0391 037 000	Zsb. Hohlrad i3, Rücktritt	Gear Ring Assy i3 IGH Coaster Brake
14	65 2318 016 000	Anlaufscheibe	Thrust washer i3
15	65 0372 002 000	Zsb. Klinkenträger i3, i-Brake/Leerlauf/Rücktritt	Pawl Carrier Assy i3 IGH i-Brake/Coaster Brake/no Brake
16	00 0391 039 000	Zsb. Achse mit Festkonus und Schaltbuchse, i3, Rücktritt, 178 mm	Axle Assy with Fixed Cone and Shifting Bushing, i3, Coaster Brake, 178 mm
17	65 0341 002 000	Kupplungsstück i3, i-Brake/Leerlauf/Rücktritt	Coupler i3 IGH i-Brake/Coaster Brake
18	65 0325 002 000	Druckfeder i3, i-Brake/Leerlauf/Rücktritt	Compression Spring i3 IGH i-Brake/Coaster Brake, qty 1
19	65 0376 003 000	Zsb. Kugelhalter i3, I-Brake/Leerlauf/Rücktritt	Ball Retainer Assy i3 IGH i-Brake/Coaster Brake
20	65 0372 008 000	Zsb. Antreiber i3, Rücktritt	Driver Assy i3 IGH Coaster Brake
21	00 0391 029 000	Deckel i3, i-Brake/Leerlauf/Rücktritt	Cover i3 IGH i-Brake/Coaster Brake, qty 1
22	65 0321 007 000	Zahnkranz-Staubdeckel i3, i-Brake/Leerlauf/Rücktritt	Sprocket - Dust Cover i3 IGH i-Brake/Coaster Brake, qty 1
23	65 1004	Zahnkranz siehe Seite 113	Sprocket see page 113
24	65 0512 011 000	Sprengring	Sprocket Lock Ring i3, Sparc, S7, P5, T3
25	00 0391 020 000	Gegenhalter i3, i-Brake/Leerlauf/Rücktritt	Counter Support i-Motion 3, Qty 1
26	65 0378 008 000	Zsb. Fixierbuchse i3, i-Brake/Leerlauf/Rücktritt	Fixing Bush Assy i3 IGH i-Brake/Coaster Brake
27	65 0388 001 000	Zsb. Schaltseil i3, i-Brake/Leerlauf/Rücktritt	Gearshift Cable Assy i3 IGH i-Brake/Coaster Brake/no Brake
	00 0389 009 200	Austauschkit Getriebe i3, Rücktritt, Achslänge 178mm (Nr. 10 – 21 + 27)	Complete gear set, i3, Coaster Brake, Axle 178 mm (No. 10 – 21 + 27)
40	11 3115 021 000	Kappe, i3 Schalter	Cable Change Cap, i3 Shifter, qty 2
41	11 3115 020 000	Verbindungsflasche, i3 Nabe	Shifter Connector Strap, i3 Hub qty 1
42	11 2215 004 000	Kunststoffgegenhalter	Cable Retainer i-3 Shifter
	00 0391 017 000	Montagewerkzeug i-MOTION 3 Schaltzug (siehe Seite 115)	Mounting Tool for i-MOTION 3 shift Cable (see page 115)

i-MOTION® 3 · RÜCKTRITTBREMSE Version ohne Schaltzug-Gegenhalter (bis August 07)

i-MOTION® 3 · COASTER BRAKE Version without cable stop bracket (till August 07)



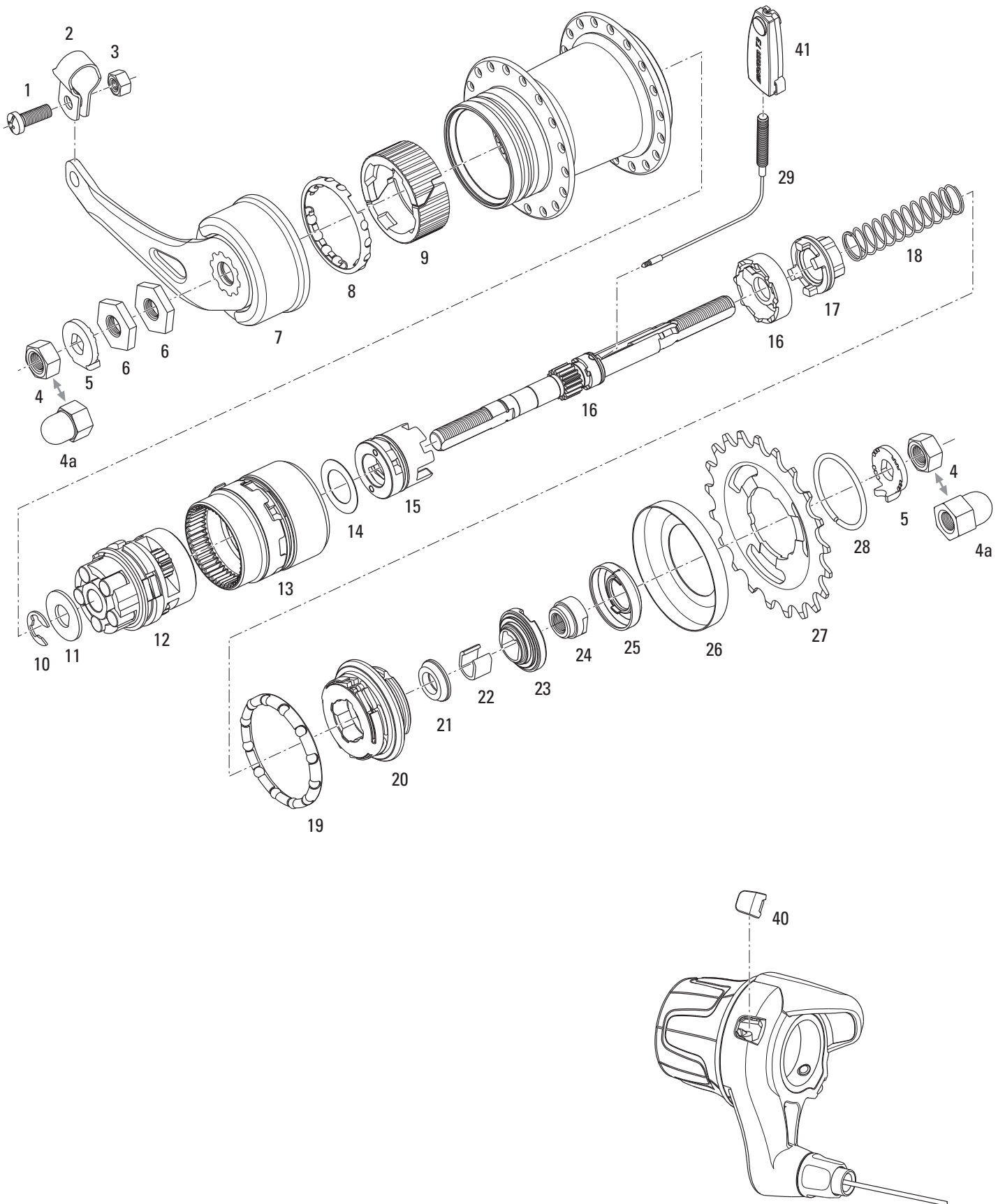
i-MOTION® 3 · RÜCKTRITTBREMSE Version ohne Schaltzug-Gegenhalter (bis August 07)



i-MOTION® 3 · COASTER BRAKE Version without cable stop bracket (till August 07)

Nr. No.	Artikelnummer Part Number	Bezeichnung	Description
1	65 0515 005 000	Linsenschraube M6x16mm	Pipe Clamp Bolt (fillister head screw) M 6 x 16mm, 8.8
2	.. 0326	Rohrschellen siehe Seite 114	Pipe Clamps see page 114
3	65 0516 119 004	Sechskantmutter M6	Hex Nut M6 i9, i3, S7, P5, T3, VT3000, VT4000, VT5000
4	65 0316 003 000	Sechskantmutter	Hex Nut i3 IGH I-Brake, Coaster Brake, no brake qty 1
4a	00 0391 042 000	Hutmutter, M10x1	Axle Nut Cap
2	00 0991 015 000	Fixierscheiben, i9, 75 Grad, ockerbraun/hell-lila, links/rechts, 1 Set	Retaining Washers i9 75deg, ocherbrown/light purple, L/R, Qty 1
6	65 0316 006 000	Sechskantmutter i3, Rücktritt	Hex Nut i3 IGH CoasterBrake 32/26h, qty 1
7	00 0391 026 000	Zsb. Hebelkonus i3, Rücktritt	Brake Arm Cone Assy i3 IG Coaster Brake
8	65 0576 001 000	Kugelhalter	Bearing Retainer i3, T3, Sparc, P5
9	00 0391 016 000	Bremssegmente Set i3	Brake Segment Set, i3 IGH Coaster 32/36h, Qty 1 each
10	00 0389 009 200	Austauschkit Getriebe i3, Rücktritt, Achslänge 178mm Version ohne Schaltzug-Gegenhalter	Complete gear set, i3, Coaster Brake, Axle 178 mm, Coaster Brake Version without Cable stop bracket
11	65 0321 007 000	Zahnkranz-Staubdeckel i3, i-Brake/Leerlauf/Rücktritt	Sprocket - Dust Cover i3 IGH i-Brake/Coaster Brake, qty 1
12	65 1004	Zahnkranz siehe Seite 113	Sprocket see page 113
13	65 0512 011 000	Sprengring	Sprocket Lock Ring i3, Sparc, S7, P5, T3
14	00 0391 036 000	Zsb. Schaltseil i3, Rücktritt, Version ohne Schaltzug-Gegenhalter	Gearshift Cable Assy i3 Coaster Brake Version without Cable stop bracket
40	11 3115 021 000	Kappe, i3 Schalter	Cable Change Cap, i3 Shifter, qty 2
41	65 0570 140 100	Klemmhülse T3	Locating Sleeve T3

i-MOTION® 3 · RÜCKTRITTBREMSE Version ohne Schaltzug-Gegenhalter (ab August 07)
i-MOTION® 3 · COASTER BRAKE Version without cable stop bracket (as of August 07)

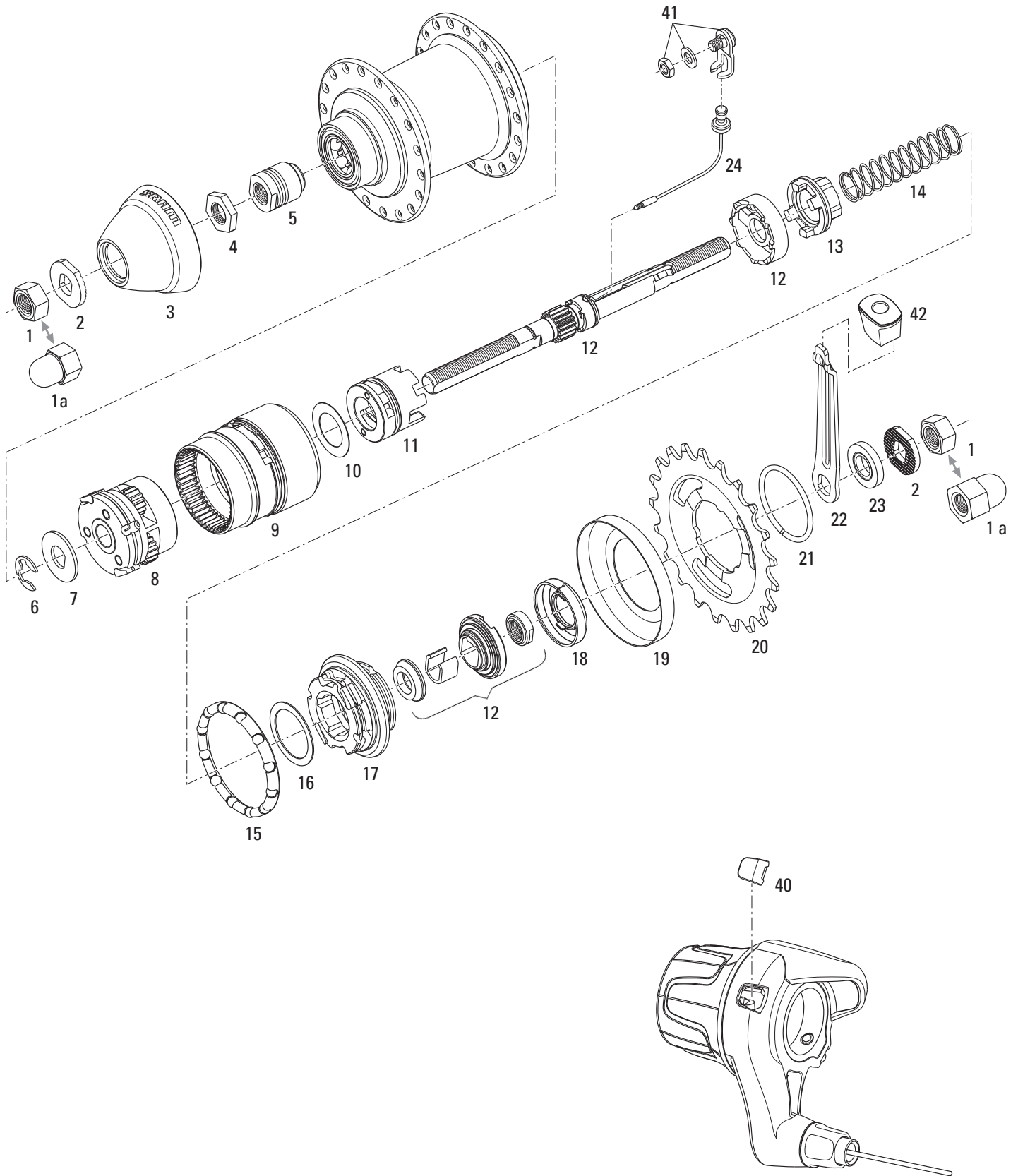


i-MOTION® 3 · RÜCKTRITTBREMSE Version ohne Schaltzug-Gegenhalter (ab August 07)
i-MOTION® 3 · COASTER BRAKE Version without cable stop bracket (as of August 07)



Nr. No.	Artikelnummer Part Number	Bezeichnung	Description
1	65 0515 005 000	Linsenschraube M6x16mm	Pipe Clamp Bolt (fillister head screw) M 6 x 16mm, 8.8
2	.. 0326	Rohrschellen siehe Seite 114	Pipe Clamps see page 114
3	65 0516 119 004	Sechskantmutter M6	Hex Nut M6 i3, i3, S7, P5, T3, VT3000, VT4000, VT5000
4	65 0316 003 000	Sechskantmutter	Hex Nut i3 IGH I-Brake, Coaster Brake, no brake qty 1
4a	00 0391 042 000	Hutmutter, M10x1	Axle Nut Cap
2	00 0991 015 000	Fixierscheiben, i9, 75 Grad, ockerbraun/hell-lila, links/rechts, 1 Set	Retaining Washers i9 75deg, ocherbrown/light purple, L/R, Qty 1
6	65 0316 006 000	Sechskantmutter i3, Rücktritt	Hex Nut i3 IGH CoasterBrake 32/26h, qty 1
7	00 0391 026 000	Zsb. Hebelkonus i3, Rücktritt	Brake Arm Cone Assy i3 IG Coaster Brake
8	65 0576 001 000	Kugelhalter	Bearing Retainer i3, T3, Sparc, P5
9	00 0391 016 000	Bremsegmente Set i3	Brake Segment Set, i3 IGH Coaster 32/36h, Qty 1 each
10	00 0391 019 000	Sicherungsscheibe	Snap Ring i-Motion 3, Qty 10
11	65 0518 103 100	Anlaufscheibe	Thrust washer i3, T3
12	00 0391 025 000	Zsb. Planetenradträger i3, Rücktritt	Planet Pinion Carrier Assy i3 IGH Coaster Brake
13	00 0391 037 000	Zsb. Hohlrad i3, Rücktritt	Gear Ring Assy i3 IGH Coaster Brake
14	65 2318 016 000	Anlaufscheibe	Thrust washer i3
15	65 0372 002 000	Zsb. Klinkenträger i3, i-Brake/Leerlauf/Rücktritt	Pawl Carrier Assy i3 IGH i-Brake/Coaster Brake/no Brake
16	00 0391 039 000	Zsb. Achse mit Schaltbuchse i3, Rücktritt, Version ohne Schaltzug-Gegenhalter 178mm	Axle Assy with Shifting Bushing i3 Coaster Brake Version without Cable stop bracket 178mm
17	65 0341 002 000	Kupplungsstück i3, i-Brake/Leerlauf/Rücktritt	Coupler i3 IGH i-Brake/Coaster Brake
18	65 0325 002 000	Druckfeder i3, i-Brake/Leerlauf/Rücktritt	Compression Spring i3 IGH i-Brake/Coaster Brake, qty 1
19	65 0376 003 000	Zsb. Kugelhalter i3, I-Brake/Leerlauf/Rücktritt	Ball Retainer Assy i3 IGH i-Brake/Coaster Brake
20	65 0372 008 000	Zsb. Antreiber i3, Rücktritt	Driver Assy i3 IGH Coaster Brake
21	00 0391 031 000	Festkonus i3, i-Brake/Leerlauf/Rücktritt	Fixed Cone i3 IGH Coaster
22	00 0391 030 000	Distanzbuchse i3, Rücktritt, Version ohne Schaltzug-Gegenhalter	Distance Bushing i3 IGH Coaster Brake Version without Cable stop bracket
23	00 0391 035 000	Seilführungsbuchse i3, Rücktritt, Version ohne Schaltzug-Gegenhalter	Cable Guide Bushing Assy, i3, Coaster Brake Version without Cable stop bracket
24	00 0391 034 000	Gewindebuchse i3, Rücktritt, Version ohne Schaltzug-Gegenhalter	Bush i3 IGH Coaster Brake Version without Cable stop bracket
25	00 0391 029 000	Deckel i3, i-Brake/Leerlauf/Rücktritt	Cover i3 IGH i-Brake/Coaster Brake, qty 1
26	65 0321 007 000	Zahnkranz-Staubdeckel i3, i-Brake/Leerlauf/Rücktritt	Sprocket - Dust Cover i3 IGH i-Brake/Coaster Brake, qty 1
27	65 1004	Zahnkranz siehe Seite 113	Sprocket see page 113
28	65 0512 011 000	Sprengring	Sprocket Lock Ring i3, Sparc, S7, P5, T3
29	00 0391 036 000	Zsb. Schaltseil i3, Rücktritt, Version ohne Schaltzug-Gegenhalter	Gearshift Cable Assy i3 Coaster Brake Version without Cable stop bracket
	00 0389 011 100	Austauschkit Getriebe i3, Rücktritt Achslänge 178mm, Version ohne Schaltzug-Gegenhalter (Nr. 10 – 25 + 29)	Complete gear set, i3, Coaster Brake, Axle 178 mm, Coaster Brake Version without Cable stop bracket (No. 10 – 25 + 29)
40	11 3115 021 000	Kappe, i3 Schalter	Cable Change Cap, i3 Shifter, qty 2
41	65 0570 140 100	Klemmhülse T3	Locating Sleeve T3

i-MOTION® 3 · OHNE BREMSE
i-MOTION® 3 · WITHOUT BRAKE

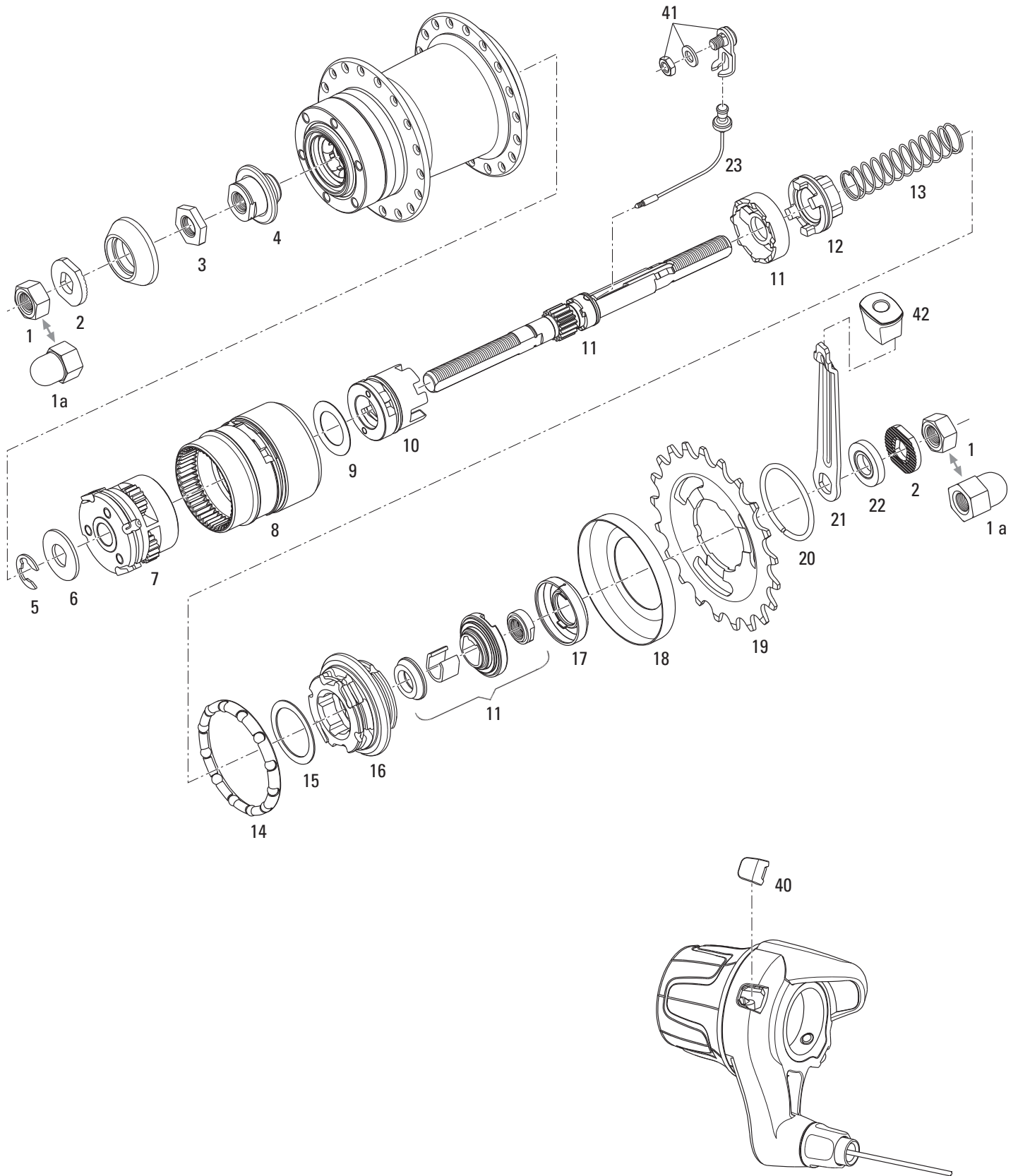


i-MOTION® 3 · OHNE BREMSE
i-MOTION® 3 · WITHOUT BRAKE



Nr. No.	Artikelnummer Part Number	Bezeichnung	Description
1	65 0316 003 000	Sechskantmutter i3, i-Brake/Leerlauf/Rücktritt	Hex Nut i3 IGH I-Brake, Coaster Brake, no brake qty 1
1a	00 0391 042 000	Hutmutter, M10x1	Axle Nut Cap
2	00 0391 021 000	Fixierscheibe i3, i-Brake/Leerlauf/Rücktritt	Retaining washer i3 IGH i-Brake/Coaster Brake, qty 10
3	65 0321 015 000	Kappe i3, Leerlauf	Protective Cap i3 IGH 32/36h no Brake, qty 1
4	00 0991 001 000	Set Achsmuttern und Scheiben	Set, Nuts/Washers i9, i3 IGH Coaster 32/36h, qty 2 Nuts
5	65 0308 006 000	Stellkonus i3, Leerlauf	Adjusting Cone i3 IGH no Brake qty 1
6	00 0391 019 000	Sicherungsscheibe	Snap Ring i-Motion 3, Qty 10
7	65 0318 003 000	Anlaufscheibe i3, I-Brake/Leerlauf	Thrust Washer i3 IGH/i-Brake/no Brake, qty 1
8	65 0372 004 000	Zsb. Planetenradträger i3, i-Brake/Leerlauf	Planet Pinion Carrier Assy i3 IGH/i-Brake/no Brake
9	65 0381 001 000	Zsb. Hohlrad i3, i-Brake/Leerlauf	Gear Ring Assy i3 IGH/i-Brake/no Brake
10	65 2318 016 000	Anlaufscheibe	Thrust washer i3
11	65 0372 002 000	Zsb. Klinkenträger i3, i-Brake/Leerlauf/Rücktritt	Pawl Carrier Assy i3 IGH i-Brake/Coaster Brake/no Brake
12	00 0391 040 000	Zsb. Achse mit Festkonus und Schaltbuchse i3, 178mm i-Brake / ohne Bremse / Scheibenbremse	Axle Assy with Fixed Cone and Shifting Bushing i3 IGH/i-Brake/ no Brake
13	65 0341 002 000	Kupplungsstück i3, i-Brake/Leerlauf/Rücktritt	Coupler i3 IGH i-Brake/Coaster Brake
14	65 0325 002 000	Druckfeder i3, i-Brake/Leerlauf/Rücktritt	Compression Spring i3 IGH i-Brake/Coaster Brake, qty 1
15	65 0376 003 000	Zsb. Kugelhalter i3, I-Brake/Leerlauf/Rücktritt	Ball Retainer Assy i3 IGH i-Brake/Coaster Brake
16	65 0318 002 000	Scheibe i3, i-Brake/Leerlauf	Washer i3 IGH/i-Brake/no Brake, qty 1
17	65 0372 003 000	Zsb. Antreiber i3, i-Brake / ohne Bremse	Driver Assy i3 IGH/i-Brake/no Brake
18	00 0391 029 000	Deckel i3, i-Brake/Leerlauf/Rücktritt	Cover i3 IGH i-Brake/Coaster Brake, qty 1
19	65 0321 007 000	Zahnkranz-Staubdeckel i3, i-Brake/Leerlauf/Rücktritt	Sprocket - Dust Cover i3 IGH i-Brake/Coaster Brake, qty 1
20	65 1004	Zahnkranz siehe Seite 113	Sprocket see page 113
21	65 0512 011 000	Sprengring	Sprocket Lock Ring i3, Sparc, S7, P5, T3
22	00 0391 020 000	Gegenhalter i3, i-Brake/Leerlauf/Rücktritt	Counter Support i-Motion 3, Qty 1
23	65 0378 008 000	Zsb Fixierbuchse i3, i-Brake/Leerlauf/Rücktritt	Fixing Bush Assy i3 IGH i-Brake/Coaster Brake
24	65 0388 001 000	Zsb. Schaltseil i3, i-Brake/Leerlauf/Rücktritt	Gearshift Cable Assy i3 IGH i-Brake/Coaster Brake/no Brake
	00 0389 008 100	Austauschkit Getriebe i3, i-Brake/ohne Bremse/Scheibenbremse 178mm (Nr. 6 – 18 + 24)	Complete gear set i3, i-Brake/no Brake/Disc, Axle 178mm (No. 6 – 18 + 24)
40	11 3115 021 000	Kappe, i3 Schalter	Cable Change Cap, i3 Shifter, qty 2
41	11 3115 020 000	Verbindungsflasche, i3 Nabe	Shifter Connector Strap, i3 Hub qty 1
42	11 2215 004 000	Kunststoffgegenhalter	Cable Retainer i-3 Shifter
	00 0391 017 000	Montagewerkzeug i-MOTION 3 Schaltzug (siehe Seite 115)	Mounting Tool for i-MOTION 3 shift Cable (see page 115)

i-MOTION® 3 · SCHEIBENBREMSE
i-MOTION® 3 · DISC BRAKE

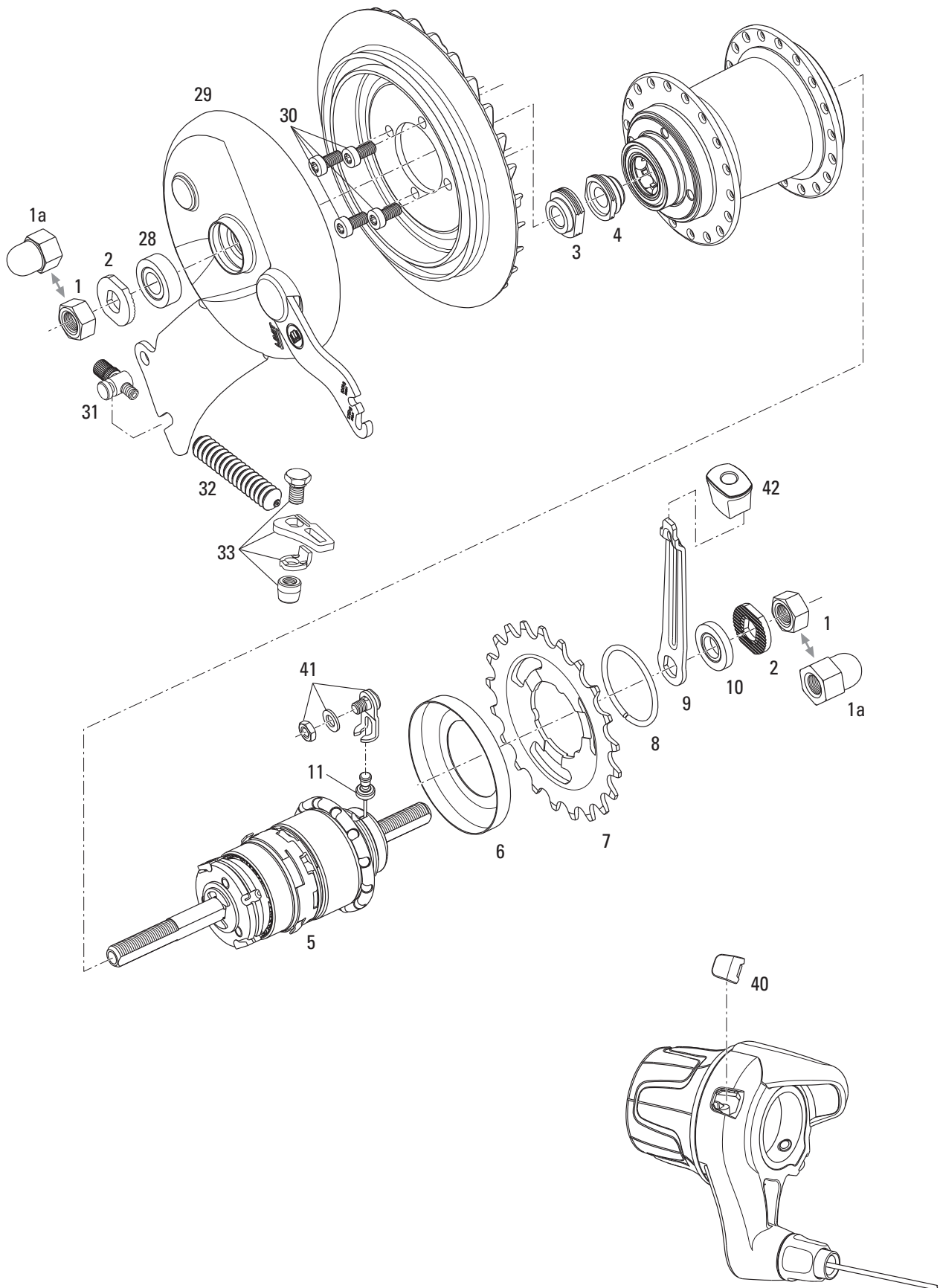


i-MOTION® 3 · SCHEIBENBREMSE
i-MOTION® 3 · DISC BRAKE



Nr. No.	Artikelnummer Part Number	Bezeichnung	Description
1	65 0316 003 000	Sechskantmutter i3, i-Brake/Leerlauf/Rücktritt	Hex Nut i3 IGH I-Brake, Coaster Brake, no brake qty 1
1a	00 0391 042 000	Hutmutter, M10x1	Axle Nut Cap
2	00 0391 021 000	Fixierscheibe i3, i-Brake/Leerlauf/Rücktritt	Retaining washer i3 IGH i-Brake/Coaster Brake, qty 10
3	00 0991 001 000	Set Achsmuttern und Scheiben	Set, Nuts/Washers i9, i3 IGH Coaster 32/36h, qty 2 Nuts
4	00 0391 027 000	Stellkonus i3, i-Brake	Adjusting Cone Assy iMotion 3 Disc
5	00 0391 019 000	Sicherungsscheibe	Snap Ring i-Motion 3, Qty 10
6	65 0318 003 000	Anlaufscheibe i3, I-Brake/Leerlauf	Thrust Washer i3 IGH/i-Brake/no Brake, qty 1
7	65 0372 004 000	Zsb. Planetenradträger i3, i-Brake/Leerlauf	Planet Pinion Carrier Assy i3 IGH/i-Brake/no Brake
8	65 0381 001 000	Zsb. Hohlrad i3, i-Brake/Leerlauf	Gear Ring Assy i3 IGH/i-Brake/no Brake
9	65 2318 016 000	Anlaufscheibe	Thrust washer i3
10	65 0372 002 000	Zsb. Klinkenträger i3, i-Brake/Leerlauf/Rücktritt	Pawl Carrier Assy i3 IGH i-Brake/Coaster Brake/no Brake
11	00 0391 040 000	Zsb. Achse mit Festkonus und Schaltbuchse i3, 178mm i-Brake / ohne Bremse / Scheibenbremse	Axle Assy with Fixed Cone and Shifting Bushing i3 IGH/i-Brake/ no Brake
12	65 0341 002 000	Kupplungsstück i3, i-Brake/Leerlauf/Rücktritt	Coupler i3 IGH i-Brake/Coaster Brake
13	65 0325 002 000	Druckfeder i3, i-Brake/Leerlauf/Rücktritt	Compression Spring i3 IGH i-Brake/Coaster Brake, qty 1
14	65 0376 003 000	Zsb. Kugelhalter i3, I-Brake/Leerlauf/Rücktritt	Ball Retainer Assy i3 IGH i-Brake/Coaster Brake
15	65 0318 002 000	Scheibe i3, i-Brake/Leerlauf	Washer i3 IGH/i-Brake/no Brake, qty 1
16	65 0372 003 000	Zsb. Antreiber i3, i-Brake / ohne Bremse	Driver Assy i3 IGH/i-Brake/no Brake
17	00 0391 029 000	Deckel i3, i-Brake/Leerlauf/Rücktritt	Cover i3 IGH i-Brake/Coaster Brake, qty 1
18	65 0321 007 000	Zahnkranz-Staubdeckel i3, i-Brake/Leerlauf/Rücktritt	Sprocket - Dust Cover i3 IGH i-Brake/Coaster Brake, qty 1
19	65 1004	Zahnkranz siehe Seite 113	Sprocket see page 113
20	65 0512 011 000	Sprengring	Sprocket Lock Ring i3, Sparc, S7, P5, T3
21	00 0391 020 000	Gegenhalter i3, i-Brake/Leerlauf/Rücktritt	Counter Support i-Motion 3, Qty 1
22	00 0391 028 000	Zsb Fixierbuchse i3, i-Brake/Leerlauf/Rücktritt	Fixing Bushing Assy iMotion 3 Disc
23	65 0388 001 000	Zsb. Schaltseil i3, i-Brake/Leerlauf/Rücktritt	Gearshift Cable Assy i3 IGH i-Brake/Coaster Brake/no Brake
	00 0389 008 100	Austauschkit Getriebe i3, i-Brake/ohne Bremse/Scheibenbremse, 178mm (Nr. 5 – 17 + 23)	Complete gear set i3, i-Brake/no Brake/Disc, Axle 178mm (No. 5 – 17 + 23)
40	11 3115 021 000	Kappe, i3 Schalter	Cable Change Cap, i3 Shifter, qty 2
41	11 3115 020 000	Verbindungsflasche, i3 Nabe	Shifter Connector Strap, i3 Hub qty 1
42	11 2215 004 000	Kunststoffgegenhalter	Cable Retainer i-3 Shifter
	00 0391 017 000	Montagewerkzeug i-MOTION 3 Schaltzug (siehe Seite 115)	Mounting Tool for i-MOTION 3 shift Cable (see page 115)

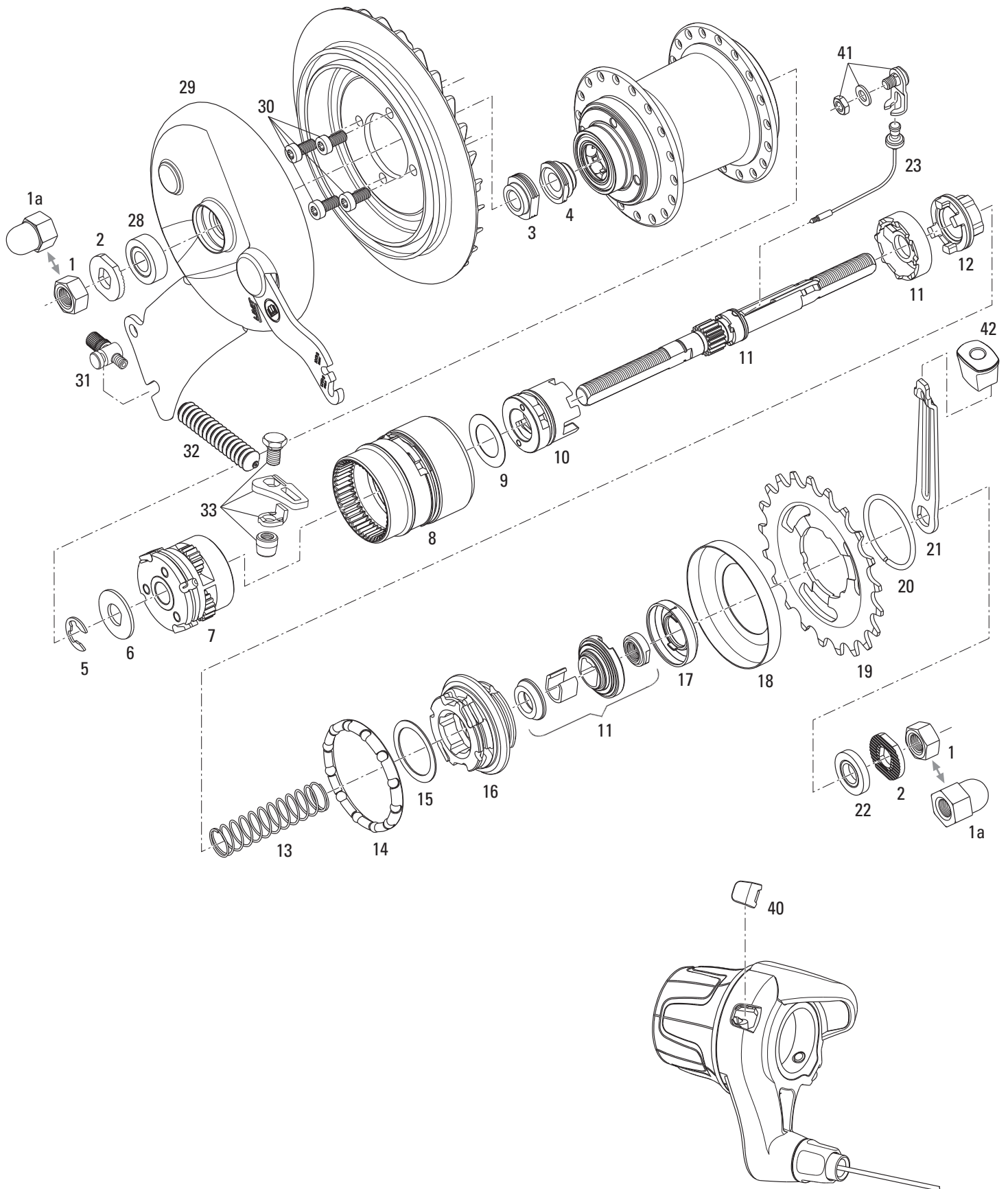
i-MOTION® 3 · i-BRAKE™ (bis Juli 07)
i-MOTION® 3 · i-BRAKE™ (till July 07)



Nr. No.	Artikelnummer Part Number	Bezeichnung	Description
1	65 0316 003 000	Sechskantmutter i3, i-Brake/Leerlauf/Rücktritt	Hex Nut i3 IGH i-Brake, Coaster Brake, no brake qty 1
1a	00 0391 042 000	Hutmutter, M10x1	Axle Nut Cap
2	00 0391 021 000	Fixierscheibe i3, i-Brake/Leerlauf/Rücktritt	Retaining washer i3 IGH i-Brake/Coaster Brake, qty 10
3	65 0334 003 000	Buchse i3, i-Brake	Bush i3 GearHub, i-Brake 32/36h
4	65 0308 003 000	Stellkonus i3, i-Brake	Adjusting Cone i3 GearHub, i-Brake 32/36h qty 1
5	00 0389 008 100	Austauschkit Getriebe i3, i-Brake/ohne Bremse/Scheibenbremse 178mm	Complete gear set, i3, i-Brake/no Brake Axle, 178mm
6	65 0321 007 000	Zahnkranz-Staubdeckel i3, i-Brake/Leerlauf/Rücktritt	Sprocket - Dust Cover i3 IGH i-Brake/Coaster Brake, qty 1
7	65 1004	Zahnkranz siehe Seite 113	Sprocket see page 113
8	65 0512 011 000	Sprengring	Sprocket Lock Ring i3, Sparc, S7, P5, T3
9	00 0391 020 000	Gegenhalter i3, i-Brake/Leerlauf/Rücktritt	Counter Support i-Motion 3, Qty 1
10	65 0378 008 000	Zsb Fixierbuchse i3, i-Brake/Leerlauf/Rücktritt	Fixing Bush Assy i3 IGH i-Brake/Coaster Brake
11	65 0388 001 000	Zsb. Schaltseil i3, i-Brake/Leerlauf/Rücktritt	Gearshift Cable Assy i3 IGH i-Brake/Coaster Brake/no Brake
	.. 0326	Rohrschellen siehe Seite 114	Pipe Clamps see page 114
28	11 3115 019 000	Zsb. Fixierbuchse	Fixing Bush Assy, i3 Hub/i-Brake qty 1
29	11 3115 012 000	Zsb. Bremsträger hinten	Brake Carrier Rear, Dual Drive/P5/S7/T3 iBrake qty 1
30	11 3115 006 000	Torx Zylinderkopfschraube für Bremstrommel, 4 Stück	Cylinder Screws, Drum Brake, qty 4, T3/iBrake
31	11 3115 016 000	Zsb. Gegenhalter	Holder Assy, Dual Drive/S7/iBrake/Fr Hub qty 1
32	11 3115 008 000	Faltenbalg, Set für i-Brake hinten und vorne	Bellows F/R, qty 5, S7/iBrake - F/R
32	11 3115 029 000	Faltenbalg hinten	Bellow Rear i-Brake, Qty 1
33	11 3115 015 000	Zsb. Bremszugeinhängung hinten	Link/Brake Cable, R, Dual Drive/P5/iBrake, qty 1
40	11 3115 021 000	Kappe, i3 Schalter	Cable Change Cap, i3 Shifter, qty 2
41	11 3115 020 000	Verbindungsflasche, i3 Nabe	Shifter Connector Strap, i3 Hub qty 1
42	11 2215 004 000	Kunststoffgegenhalter	Cable Retainer i-3 Shifter
	00 0391 017 000	Montagewerkzeug i-MOTION 3 Schaltzug (siehe Seite 115)	Mounting Tool for i-MOTION 3 shift Cable (see page 115)

i-MOTION® 3 • i-BRAKE™ (ab August 07)

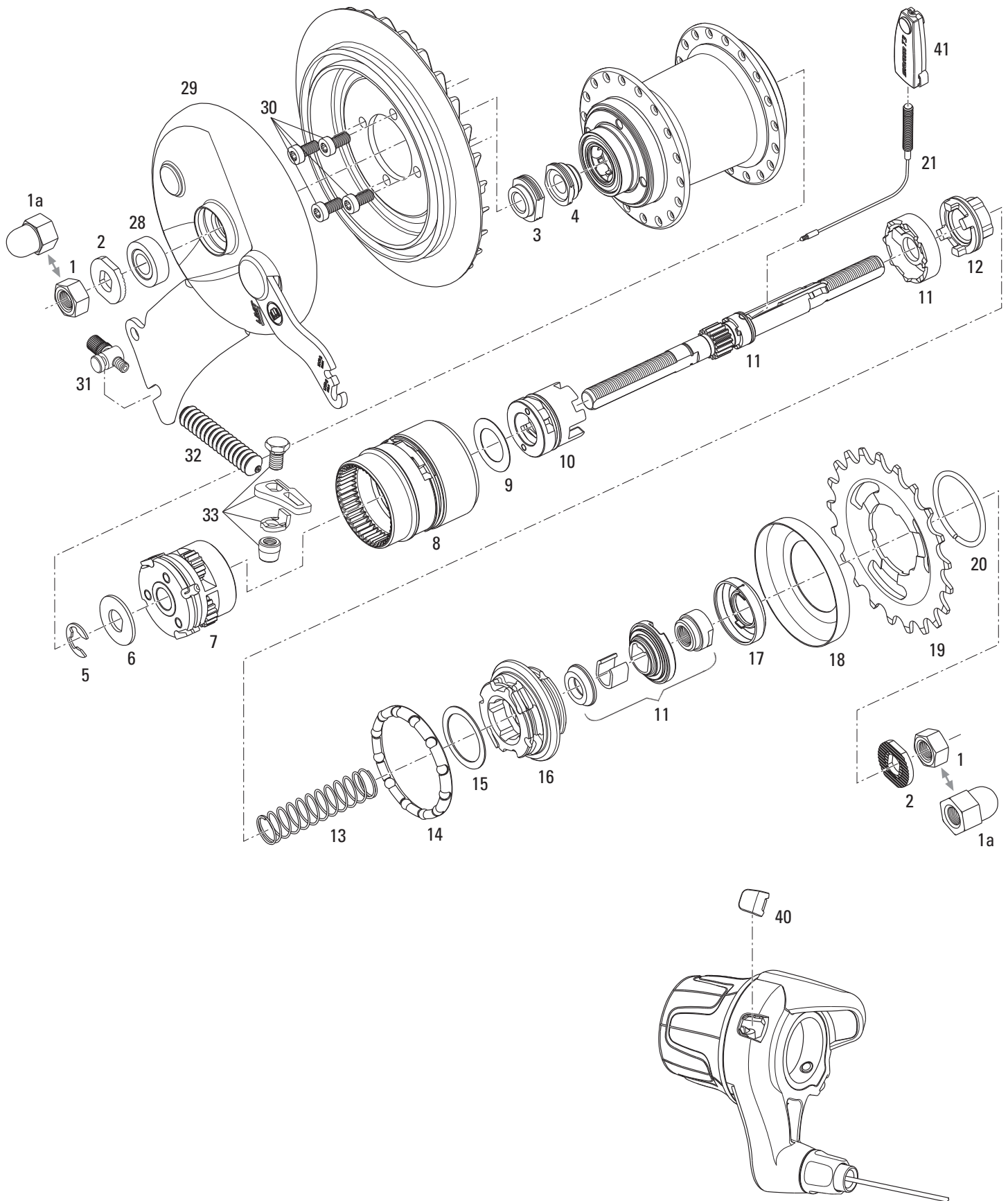
i-MOTION® 3 • i-BRAKE™ (as of August 07)



Nr. No.	Artikelnummer Part Number	Bezeichnung	Description
1	65 0316 003 000	Sechskantmutter i3, i-Brake/Leerlauf/Rücktritt	Hex Nut i3 IGH i-Brake, Coaster Brake, no brake qty 1
1a	00 0391 042 000	Hutmutter, M10x1	Axle Nut Cap
2	00 0391 021 000	Fixierscheibe i3, i-Brake/Leerlauf/Rücktritt	Retaining washer i3 IGH i-Brake/Coaster Brake, qty 10
3	65 0334 003 000	Buchse i3, i-Brake	Bush i3 GearHub, i-Brake 32/36h
4	65 0308 003 000	Stellkonus i3, i-Brake	Adjusting Cone i3 GearHub, i-Brake 32/36h qty 1
5	00 0391 019 000	Sicherungsscheibe	Snap Ring i-Motion 3, Qty 10
6	65 0318 003 000	Anlaufscheibe i3, I-Brake/Leerlauf	Thrust Washer i3 IGH/i-Brake/no Brake, qty 1
7	65 0372 004 000	Zsb. Planetenradträger i3, i-Brake/Leerlauf	Planet Pinion Carrier Assy i3 IGH/i-Brake/no Brake
8	65 0381 001 000	Zsb. Hohlrad i3, i-Brake/Leerlauf	Gear Ring Assy i3 IGH/i-Brake/no Brake
9	65 2318 016 000	Anlaufscheibe	Thrust washer i3
10	65 0372 002 000	Zsb. Klinkenträger i3, i-Brake/Leerlauf/Rücktritt	Pawl Carrier Assy i3 IGH i-Brake/Coaster Brake/no Brake
11	00 0391 040 000	Zsb. Achse mit Festkonus und Schaltbuchse i3, 178mm i-Brake / ohne Bremse / Scheibenbremse	Axle Assy with Fixed Cone and Shifting Bushing i3 IGH/i-Brake/ no Brake
12	65 0341 002 000	Kupplungsstück i3, i-Brake/Leerlauf/Rücktritt	Coupler i3 IGH i-Brake/Coaster Brake
13	65 0325 002 000	Druckfeder i3, i-Brake/Leerlauf/Rücktritt	Compression Spring i3 IGH i-Brake/Coaster Brake, qty 1
14	65 0376 003 000	Zsb. Kugelhalter i3, i-Brake/Leerlauf/Rücktritt	Ball Retainer Assy i3 IGH i-Brake/Coaster Brake
15	65 0318 002 000	Scheibe i3, i-Brake/Leerlauf	Washer i3 IGH/i-Brake/no Brake, qty 1
16	65 0372 003 000	Zsb. Antreiber i3, i-Brake/ Leerlauf	Driver Assy i3 IGH/i-Brake/no Brake
17	00 0391 029 000	Deckel i3, i-Brake/Leerlauf/Rücktritt	Cover i3 IGH i-Brake/Coaster Brake, qty 1
18	65 0321 007 000	Zahnkranz-Staubdeckel i3, i-Brake/Leerlauf/Rücktritt	Sprocket - Dust Cover i3 IGH i-Brake/Coaster Brake, qty 1
19	65 1004	Zahnkranz siehe Seite 113	Sprocket see page 113
20	65 0512 011 000	Sprengring	Sprocket Lock Ring i3, Sparc, S7, P5, T3
21	00 0391 020 000	Gegenhalter i3, i-Brake/Leerlauf/Rücktritt	Counter Support i-Motion 3, Qty 1
22	65 0378 008 000	Zsb. Fixierbuchse i3, i-Brake/Leerlauf/Rücktritt	Fixing Bush Assy i3 IGH i-Brake/Coaster Brake
23	65 0388 001 000	Zsb. Schaltseil i3, i-Brake/Leerlauf/Rücktritt	Gearshift Cable Assy i3 IGH i-Brake/Coaster Brake/no Brake
	.. 0326	Rohrschellen siehe Seite 114	Pipe Clamps see page 114
	00 0389 008 100	Austauschkit Getriebe i3, i-Brake/ohne Bremse/Scheibenbremse 178mm (Nr. 5 – 17 + 23)	Exchange Kit i3, i-Brake/no Brake Axle 178mm (No. 5 – 17 + 23)
28	11 3115 019 000	Zsb. Fixierbuchse	Fixing Bush Assy, i3 Hub/i-Brake qty 1
29	11 3115 012 000	Zsb. Bremsträger hinten	Brake Carrier Rear, Dual Drive/P5/S7/T3 iBrake qty 1
30	11 3115 006 000	Torx Zylinderkopfschraube für Bremstrommel, 4 Stück	Cylinder Screws, Drum Brake, qty 4, T3/iBrake
31	11 3115 016 000	Zsb. Gegenhalter	Holder Assy, Dual Drive/S7/iBrake/Fr Hub qty 1
32	11 3115 008 000	Faltenbalg, Set für i-Brake hinten und vorne	Bellows F/R, qty 5, S7/iBrake - F/R
32	11 3115 029 000	Faltenbalg hinten	Bellow Rear i-Brake, Qty 1
33	11 3115 015 000	Zsb. Bremszugeinhängung hinten	Link/Brake Cable, R, Dual Drive/P5/iBrake, qty 1
40	11 3115 021 000	Kappe, i3 Schalter	Cable Change Cap, i3 Shifter, qty 2
41	11 3115 020 000	Verbindungsflasche, i3 Nabe	Shifter Connector Strap, i3 Hub qty 1
42	11 2215 004 000	Kunststoffgegenhalter	Cable Retainer i-3 Shifter
	00 0391 017 000	Montagewerkzeug i-MOTION 3 Schaltzug (siehe Seite 115)	Mounting Tool for i-MOTION 3 shift Cable (see page 115)

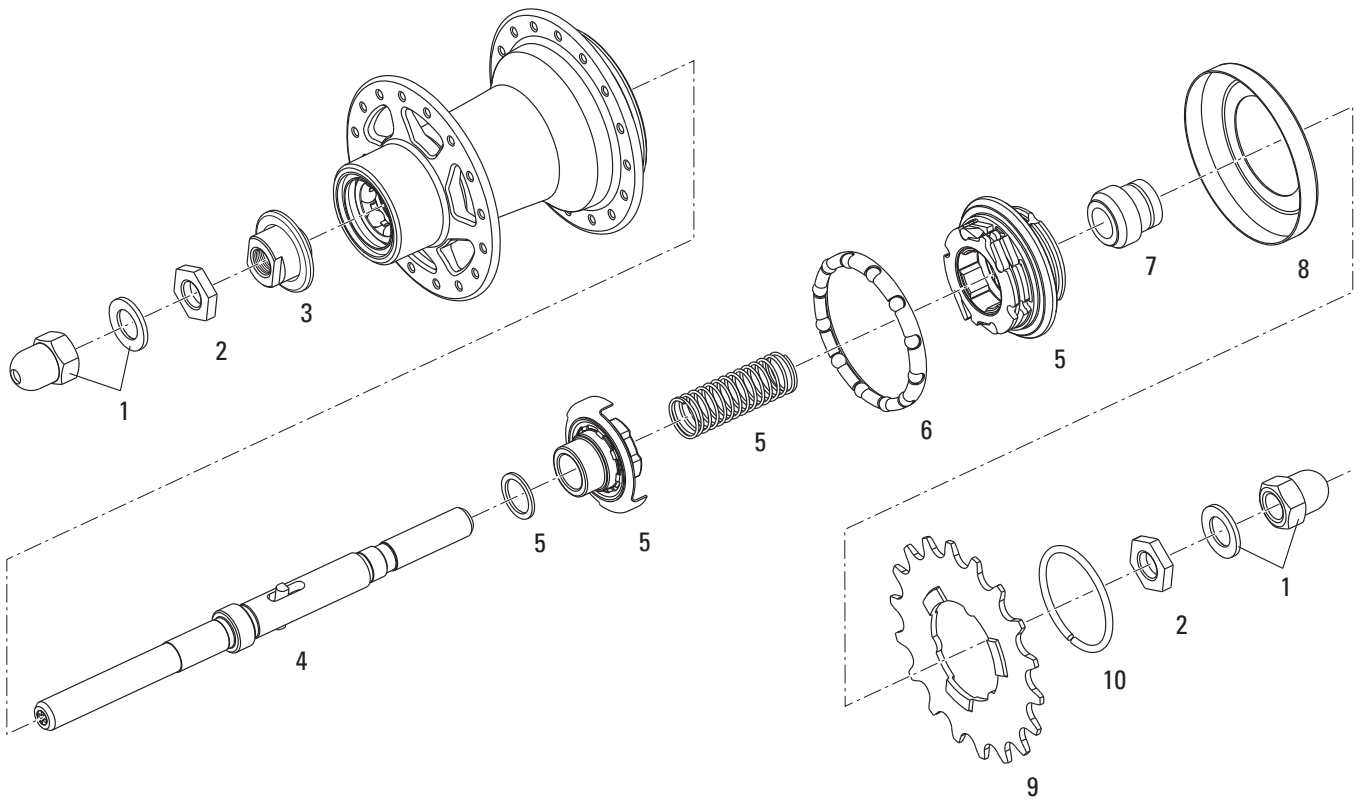
i-MOTION® 3 · i-BRAKE™ Version ohne Schaltzug-Gegenhalter (ab August 07)

i-MOTION® 3 · i-BRAKE™ Version without cable stop bracket (as of August 07)



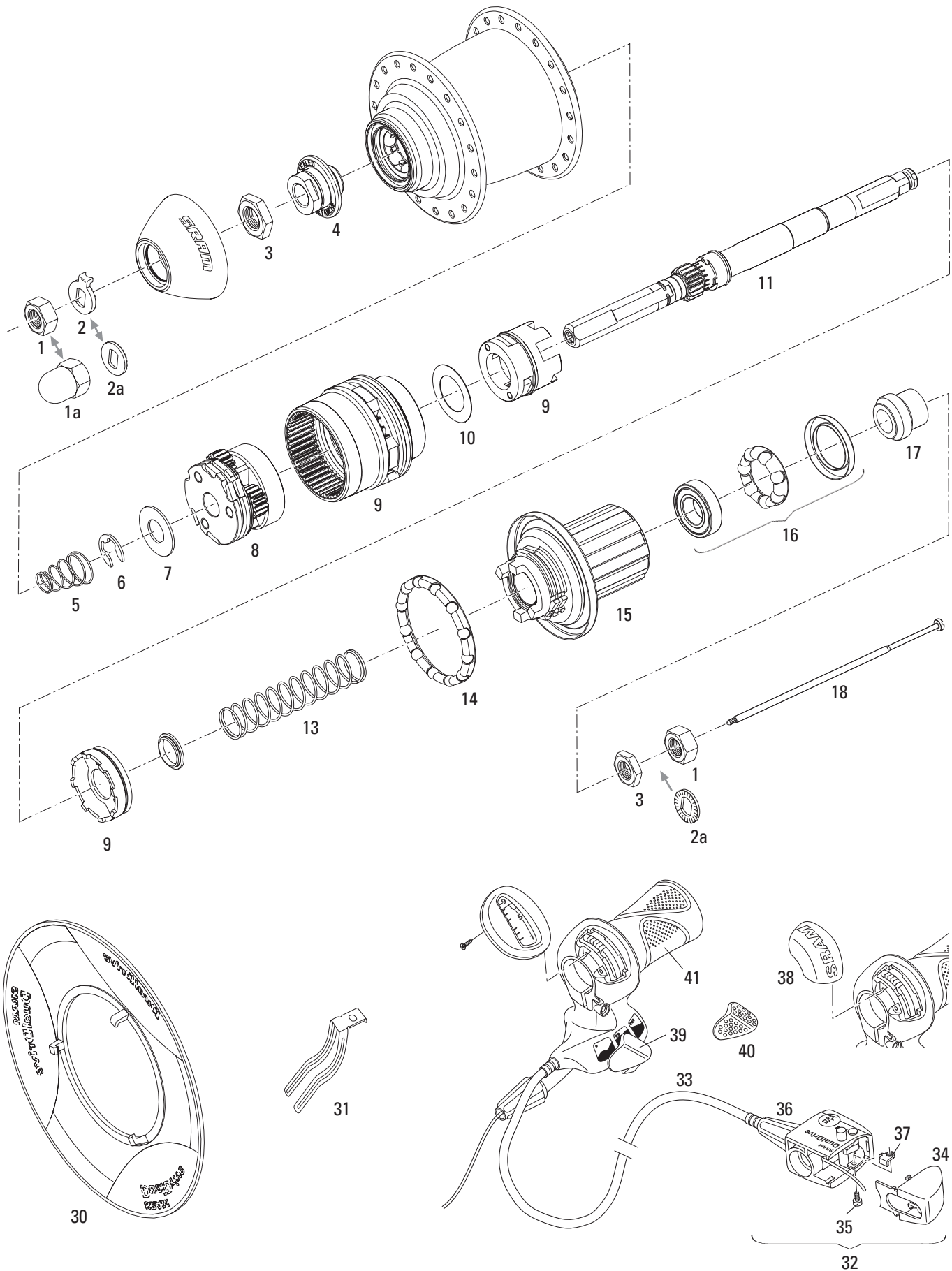
Nr. No.	Artikelnummer Part Number	Bezeichnung	Description
1	65 0316 003 000	Sechskantmutter i3, i-Brake/Leerlauf/Rücktritt	Hex Nut i3 IGH i-Brake, Coaster Brake, no brake qty 1
1a	00 0391 042 000	Hutmutter, M10x1	Axle Nut Cap
2	00 0391 021 000	Fixierscheibe i3, i-Brake/Leerlauf/Rücktritt	Retaining washer i3 IGH i-Brake/Coaster Brake, qty 10
3	65 0334 003 000	Buchse i3, i-Brake	Bush i3 GearHub, i-Brake 32/36h
4	65 0308 003 000	Stellkonus i3, i-Brake	Adjusting Cone i3 GearHub, i-Brake 32/36h qty 1
5	00 0391 019 000	Sicherungsscheibe	Snap Ring i-Motion 3, Qty 10
6	65 0318 003 000	Anlaufscheibe i3, i-Brake/Leerlauf	Thrust Washer i3 IGH/i-Brake/no Brake, qty 1
7	65 0372 004 000	Zsb. Planetenradträger i3, i-Brake/Leerlauf	Planet Pinion Carrier Assy i3 IGH/i-Brake/no Brake
8	65 0381 001 000	Zsb. Hohlrad i3, i-Brake/Leerlauf	Gear Ring Assy i3 IGH/i-Brake/no Brake
9	65 2318 016 000	Anlaufscheibe	Thrust washer i3
10	65 0372 002 000	Zsb. Klinkenträger i3, i-Brake/Leerlauf/Rücktritt	Pawl Carrier Assy i3 IGH i-Brake/Coaster Brake/no Brake
11	00 0391 040 000	Zsb. Achse mit Festkonus und Schaltbuchse i3, 178mm i-Brake / ohne Bremse / Scheibenbremse	Axle Assy with Fixed Cone and Shifting Bushing i3 IGH/i-Brake/ no Brake
12	65 0341 002 000	Kupplungsstück i3, i-Brake/Leerlauf/Rücktritt	Coupler i3 IGH i-Brake/Coaster Brake
13	65 0325 002 000	Druckfeder i3, i-Brake/Leerlauf/Rücktritt	Compression Spring i3 IGH i-Brake/Coaster Brake, qty 1
14	65 0376 003 000	Zsb. Kugelhalter i3, i-Brake/Leerlauf/Rücktritt	Ball Retainer Assy i3 IGH i-Brake/Coaster Brake
15	65 0318 002 000	Scheibe i3, i-Brake/Leerlauf	Washer i3 IGH/i-Brake/no Brake, qty 1
16	65 0372 003 000	Zsb. Antreiber i3, i-Brake/ Leerlauf	Driver Assy i3 IGH/i-Brake/no Brake
17	00 0391 029 000	Deckel i3, i-Brake/Leerlauf/Rücktritt	Cover i3 IGH i-Brake/Coaster Brake, qty 1
18	65 0321 007 000	Zahnkranz-Staubdeckel i3, i-Brake/Leerlauf/Rücktritt	Sprocket - Dust Cover i3 IGH i-Brake/Coaster Brake, qty 1
19	65 1004	Zahnkranz siehe Seite 113	Sprocket see page 113
20	65 0512 011 000	Sprengring	Sprocket Lock Ring i3, Sparc, S7, P5, T3
21	00 0391 036 000	Zsb. Schaltseil i3, Rücktritt, Version ohne Schaltzug-Gegenhalter	Gearshift Cable Assy i3 Coaster Brake Version without Cable stop bracket
	.. 0326	Rohrschellen siehe Seite 114	Pipe Clamps see page 114
	00 0389 012 000	Austauschkit Getriebe i3, i-Brake/Leerlauf, für Version ohne Schaltzug-Gegenhalter 178mm (Nr. 5 – 17 + 21)	Exchange Kit i3, i-Brake/no Brake Axle, Version without Cable stop bracket, 178mm (No. 5 – 17 + 21)
28	11 3115 019 000	Zsb. Fixierbuchse	Fixing Bush Assy, i3 Hub/i-Brake qty 1
29	11 3115 012 000	Zsb. Bremsträger hinten	Brake Carrier Rear, Dual Drive/P5/S7/T3 iBrake qty 1
30	11 3115 006 000	Torx Zylinderkopfschraube für Bremstrommel, 4 Stück	Cylinder Screws, Drum Brake, qty 4, T3/iBrake
31	11 3115 016 000	Zsb. Gegenhalter	Holder Assy, Dual Drive/S7/iBrake/Fr Hub qty 1
32	11 3115 008 000	Faltenbalg, Set für i-Brake hinten und vorne	Bellows F/R, qty 5, S7/iBrake - F/R
32	11 3115 029 000	Faltenbalg hinten	Bellow Rear i-Brake, Qty 1
33	11 3115 015 000	Zsb. Bremszugeinhängung hinten	Link/Brake Cable, R, Dual Drive/P5/iBrake, qty 1
40	11 3115 021 000	Kappe, i3 Schalter	Cable Change Cap, i3 Shifter, qty 2
41	65 0570 140 100	Klemmhülse T3	Locating Sleeve T3
	00 0391 017 000	Montagewerkzeug i-MOTION 3 Schaltzug (siehe Seite 115)	Mounting Tool for i-MOTION 3 shift Cable (see page 115)

SRAM® TORPEDO® SINGLESPEED



Nr. No.	Artikelnummer Part Number	Bezeichnung	Description
1	00 0191 009 000	Set Achsmuttern mit Scheiben	Set Axle Cap Nut with Washers, Torpedo
2	00 0191 005 000	Sechskantmutter, M10x1, i-3, i-9, Torpedo	Hex Nut, M10x1, i-3, i-9, Torpedo
3	00 0191 011 000	Zsb. Stellkonus GW 120 mm	Assy Adjusting Cone, OLD 120 mm, Torpedo
3	00 0991 017 000	Zsb. Stellkonus GW 130 mm	Assy Adjusting Cone, OLD 130 mm, Torpedo
4	00 0191 008 000	Zsb. Achse	Axle Assy, Torpedo
5	00 0191 007 000	Set Antreiber	Driver Assy, Torpedo
6	65 0376 003 000	Kugelhalter, groß	Ball Retainer Assy
7	00 0191 010 000	Festkonus GW 120 mm	Fixed Cone Assy, OLD 120 mm, Torpedo
7	00 0191 006 000	Festkonus GW 130 mm	Fixed Cone Assy, OLD 130 mm, Torpedo
8	65 0321 007 000	Staubdeckel	Sprocket Dust Cap
9	00 1091 002 000	Zahnkranz (gerade, 18Z, verchromt)	Sprocket (straight, 18 T, chrome-plated)
10	65 0512 011 000	Sprengring	Sprocket Lock Ring

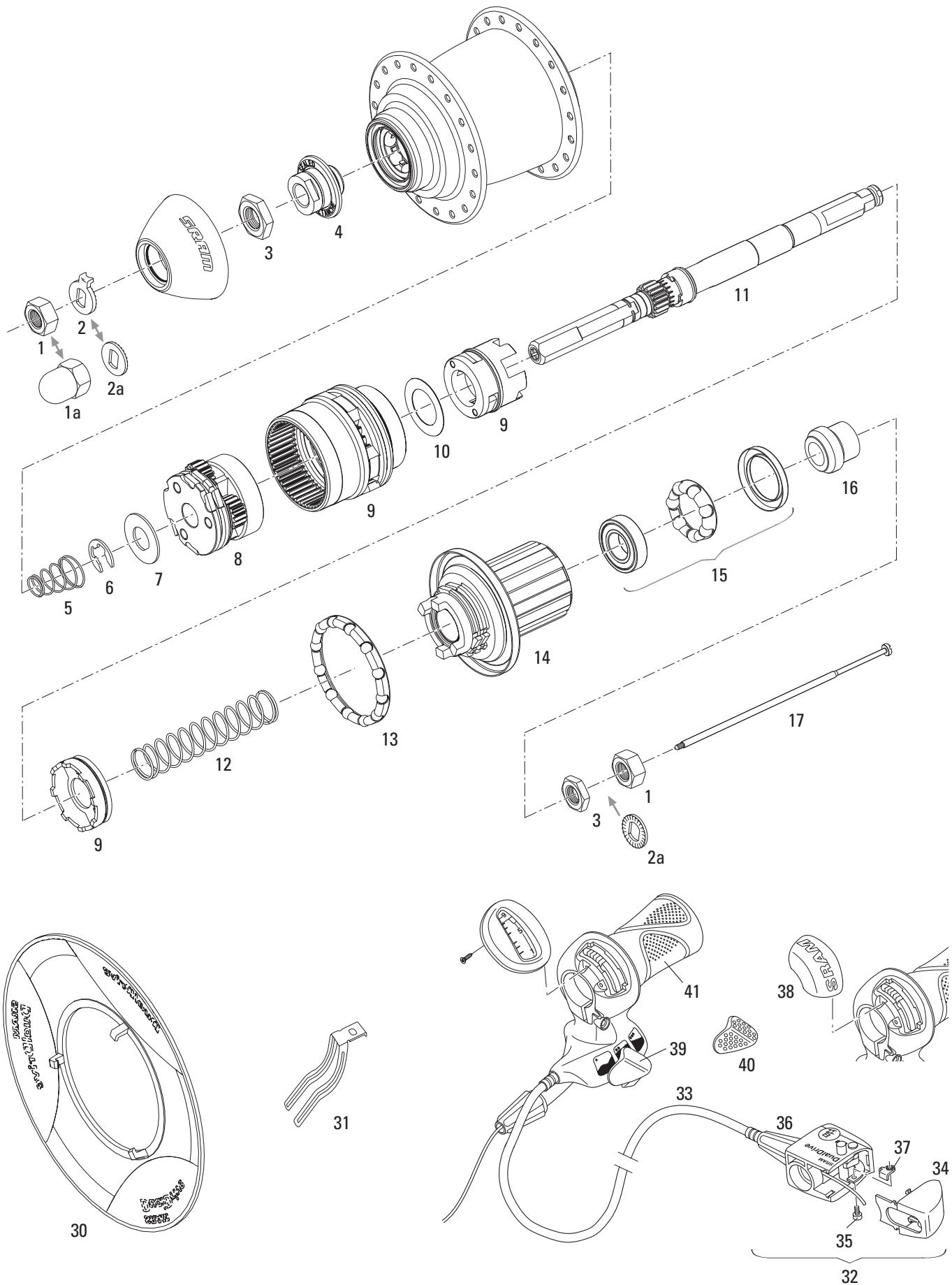
DUALDRIVE™ / DUALDRIVE™ II · OHNE BREMSE (bis Februar 08)
DUALDRIVE™ / DUALDRIVE™ II · WITHOUT BRAKE (till February 08)





Nr. No.	Artikelnummer Part Number	Bezeichnung	Description
1	65 0516 003 100	Sechskantmutter FG 10,5	Axle Nut FG 10,5 Dual Drive, Sparc, S7, P5, T3
1a	65 0516 107 000	Hutmutter FG 10,5 (alternativ zu Nr. 1)	Axle Cap Nut FG 10,5 (alternative to No. 1) Dual Drive, Sparc, S7, P5, T3
2	65 0517 110 100	Fixierscheibe mit Haltenase (3,5 mm dick, auf linke Achsseite)	Retaining Washer with Extention (3,5mm thick, on left Axle end) Dual Drive, Sparc, S7, P5, T3
2a	65 0517 102 000	Fixierscheibe ohne Haltenase (alternativ zu Nr. 2: 2 Scheiben / beidseitig)	Retaining Washer without Extention (alternative to No. 2: 2 washers / both sides) Dual Drive
3	65 0516 111 000	Sechskantmutter FG 10,5	Hex Nut FG 10,5 Dual Drive, Sparc, S7, P5, T3
4	00 0391 014 000	ET-Set Zsb. Stellkonus mit Staubdeckel	SP Set Assy Adjustable Cone with Dust Cap Dual Drive, Qty 1
5	00 0391 045 000	Druckfeder	Compression Spring Dual Drive, qty 1
6	00 0391 019 000	Sicherungsscheibe	Snap Ring i3, Dual Drive, T3
7	65 0318 105 100	Anlaufscheibe	Thrust washer Dual Drive, qty 1
8	65 0372 111 100	Zsb. Planetenradträger	Assy Planet Gear Carrier Dual Drive
9	00 0391 011 100	Zsb. Hohlrad und Zsb. Schaltbuchse	Assy Gear Ring with Assy shift bushing Dual Drive, Qty 1
10	65 2318 016 000	Anlaufscheibe	Thrust washer i3
11	00 0391 041 000	Zsb. Achse	Complete Axle, Dual Drive
13	65 0325 119 100	Druckfeder	Compression Spring Dual Drive, qty 1
14	65 0376 104 000	Kugelhalter	Bearing Retainer Dual Drive
15	00 0391 015 000	Antreiber 24 / 27 Gang (für 8/9-fach Kassetten)	SP Set Assy Driver for Dual Drive (Drive 24/27 Speed for 8Speed casSettes), Qty 1
16	00 0391 012 000	Set Rillenkugellager, Kugelhalter, Staubdeckel für Antreiber	Set, Cartridge bearing, ball Retainer, Dust Cap for Driver Dual Drive, Qty 1
17	00 0391 044 000	Festkonus	Fixed Cone Dual Drive, qty 1
18	65 0328 002 004	Schaltstift	Shift Rod Dual Drive, qty 1
	00 0389 015 000	Komplettes Getriebe (Nr. 6 - 18 + 3) 24 und 27 Gang	Complete Gear Set (No. 6 - 18 + 3) 24 and 27 Speed Dual Drive
	00 0389 005 001	Komplettes Getriebe (Nr. 6 - 18 + 3) 21 Gang	Complete Gear Set (No. 6 - 18 + 3) 21 Speed Dual Drive
30	65 0303 050 010	Speichenschutzscheibe 36 Loch, transparent (3 Haken)	Spoke protector 36 holes, transparent (3 snaps) Dual Drive, qty 1
30	65 0303 050 011	Speichenschutzscheibe 32 Loch, transparent (4 Haken)	Spoke protector 32 holes, transparent (4 snaps) Dual Drive, qty 1
31	00 1199 100 022	Kettenführungsgabel	Chain guide fork Dual Drive, qty 1
32	00 0000 200 062	Zsb. Clickbox, schwarz	Assembly Clickbox Black (AM)
33	11 3115 022 000	Seilhülle 2300 mm	Cable Housing S7 IGH shifter, 2300mm Dual Drive, Sparc, P5, qty 5
34	11 3115 026 000	Kappe	Cover Dual Drive qty 1
35	65 0315 041 000	Kabelklemmschraube	Clamping screw Dual Drive qty 1
36	11 3115 000 000	Einstellmutter	Adjuster Nut Indexed, Dual Drive/iBrake, qty 2
37	65 0318 107 000	Klemmblech	Clamping blade Dual Drive, qty 1
38	11 3115 032 000	Abdeckung 7 / 8-Gang	Cover 7 / 8 Speed Dual Drive, qty 1
39	11 3115 033 000	Knopf für Schalter 24 Gang bis Modell 03 / 21 Gang ab Modell 04	Button 24 Speed till model 03 / 21 Speed as from model 04 Dual Drive, qty 1
40	11 2215 007 000	Knopf für Schalter 27 und 24 Gang ab Modell 05	Button 27 und 24 Speed as of model 05 , qty 1
41	11 7915 001 000	Zsb. Drehgriff	DualDrive Grip, Twist, 8/9spd, Qty 1

DUALDRIVE™ / DUALDRIVE™ II · OHNE BREMSE (ab März 08)
DUALDRIVE™ / DUALDRIVE™ II · WITHOUT BRAKE (as of March 08)



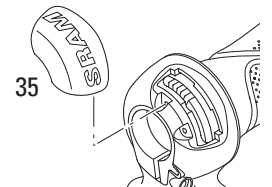
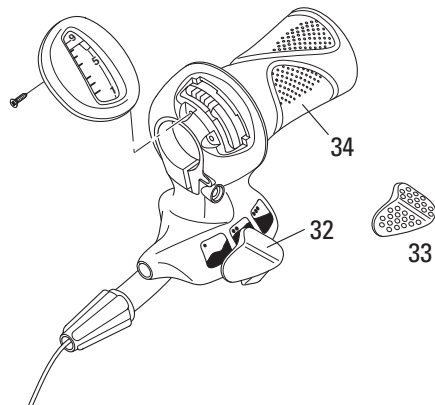
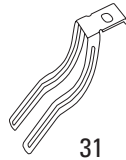
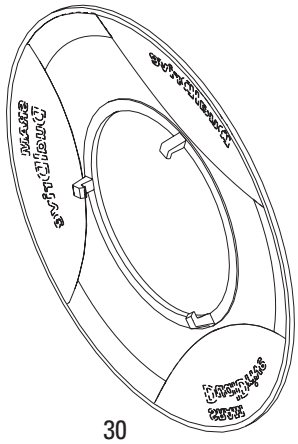
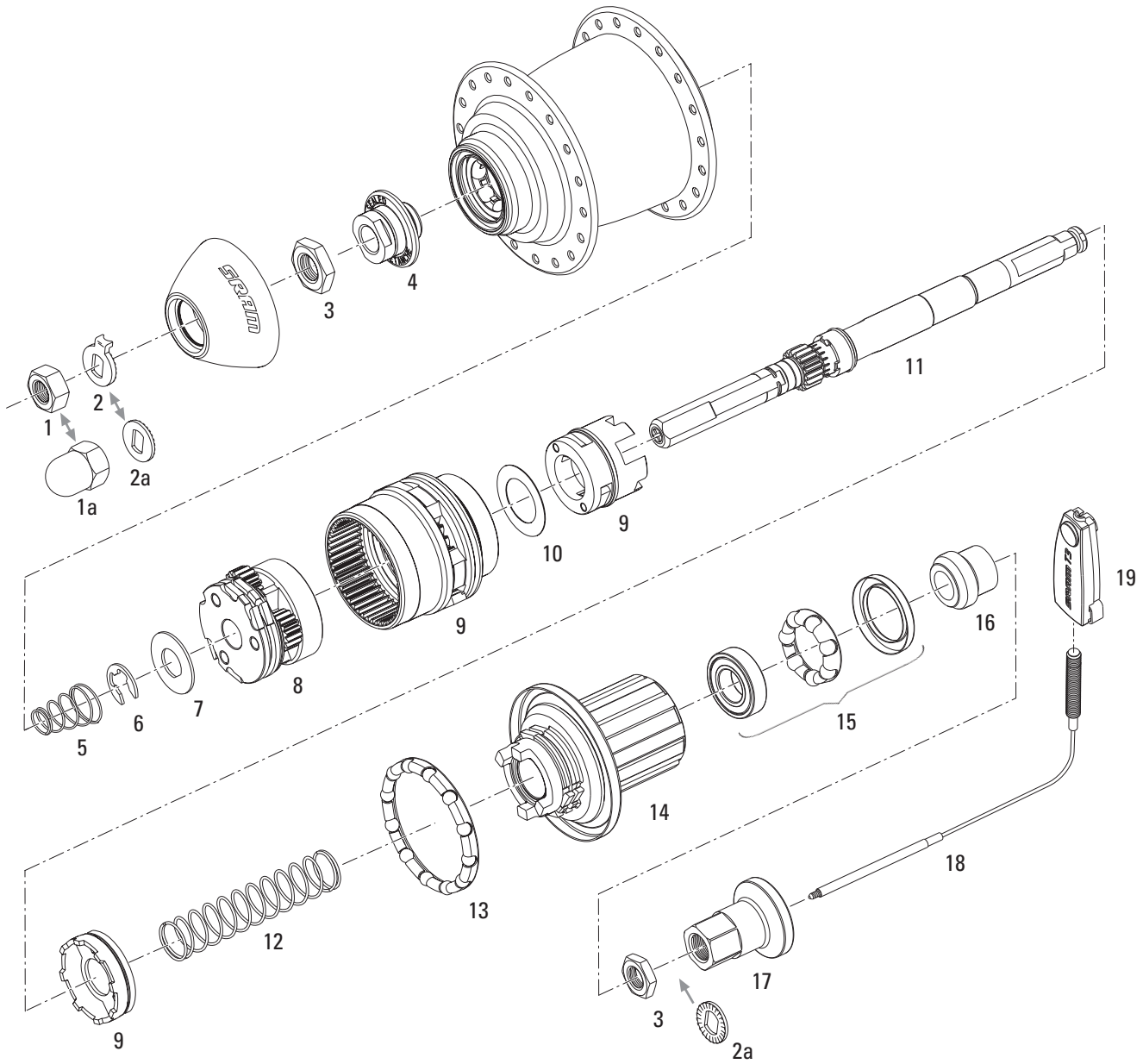
DUALDRIVE™ / DUALDRIVE™ II · OHNE BREMSE (ab März 08)
DUALDRIVE™ / DUALDRIVE™ II · WITHOUT BRAKE (as of March 08)



Nr. No.	Artikelnummer Part Number	Bezeichnung	Description
1	65 0516 003 100	Sechskantmutter FG 10,5	Axle Nut FG 10,5 Dual Drive, Sparc, S7, P5, T3
1a	65 0516 107 000	Hutmutter FG 10,5 (alternativ zu Nr. 1)	Axle Cap Nut FG 10,5 (alternative to No. 1) Dual Drive, Sparc, S7, P5, T3
2	65 0517 110 100	Fixierscheibe mit Haltenase (3,5 mm dick, auf linke Achsseite)	Retaining Washer with Extention (3,5mm thick, on left Axle end) Dual Drive, Sparc, S7, P5, T3
2a	65 0517 102 000	Fixierscheibe ohne Haltenase (alternativ zu Nr. 2: 2 Scheiben / beidseitig)	Retaining Washer without Extention (alternative to No. 2: 2 washers / both sides) Dual Drive
3	65 0516 111 000	Sechskantmutter FG 10,5	Hex Nut FG 10,5 Dual Drive, Sparc, S7, P5, T3
4	00 0391 014 000	ET-Set Zsb. Stellkonus mit Staubdeckel	SP Set Assy Adjustable Cone with Dust Cap Dual Drive, Qty 1
5	00 0391 045 000	Druckfeder	Compression Spring Dual Drive, qty 1
6	00 0391 019 000	Sicherungsscheibe	Snap Ring i3, Dual Drive, T3
7	65 0318 105 100	Anlaufscheibe	Thrust washer Dual Drive, qty 1
8	65 0372 111 100	Zsb. Planetenradträger	Assy Planet Gear Carrier Dual Drive
9	00 0391 011 100	Zsb. Hohlrad und Zsb. Schaltbuchse	Assy Gear Ring with Assy shift bushing Dual Drive, Qty 1
10	65 2318 016 000	Anlaufscheibe	Thrust washer i3
11	00 0391 041 000	Zsb. Achse	Complete Axle, Dual Drive
12	65 0325 119 100	Druckfeder	Compression Spring Dual Drive, qty 1
13	65 0376 104 000	Kugelhalter	Bearing Retainer Dual Drive
14	00 0391 015 000	Antreiber 24 / 27 Gang (für 8/9-fach Kassetten)	SP Set Assy Driver for Dual Drive (Drive 24/27 Speed for 8Speed casSettes), Qty 1
15	00 0391 012 000	Set Rillenkugellager, Kugelhalter, Staubdeckel für Antreiber	Set, Cartridge bearing, ball Retainer, Dust Cap for Driver Dual Drive, Qty 1
16	00 0391 044 000	Festkonus	Fixed Cone Dual Drive, qty 1
17	65 0328 002 004	Schaltstift	Shift Rod Dual Drive, qty 1
	00 0389 015 000	Komplettes Getriebe (Nr. 5 – 16 + 3) 24 und 27 Gang	Complete Gear Set (No. 5 – 16 + 3) 24 and 27 Speed Dual Drive
	00 0389 005 001	Komplettes Getriebe (Nr. 5 – 16 + 3) 21 Gang	Complete Gear Set (No. 5 – 16 + 3) 21 Speed Dual Drive
30	65 0303 050 010	Speichenschutzscheibe 36 Loch, transparent (3 Haken)	Spoke protector 36 holes, transparent (3 snaps) Dual Drive, qty 1
30	65 0303 050 011	Speichenschutzscheibe 32 Loch, transparent (4 Haken)	Spoke protector 32 holes, transparent (4 snaps) Dual Drive, qty 1
31	00 1199 100 022	Kettenführungsgabel	Chain guide fork Dual Drive, qty 1
32	00 0000 200 062	Zsb. Clickbox, schwarz	Assembly Clickbox Black (AM)
33	11 3115 022 000	Seilhülle 2300 mm	Cable Housing S7 IGH shifter, 2300mm Dual Drive, Sparc, P5, qty 5
34	11 3115 026 000	Kappe	Cover Dual Drive qty 1
35	65 0315 041 000	Kabelklemmschraube	Clamping screw Dual Drive qty 1
36	11 3115 000 000	Einstellmutter	Adjuster Nut Indexed, Dual Drive/iBrake, qty 2
37	65 0318 107 000	Klemmblech	Clamping blade Dual Drive, qty 1
38	11 3115 032 000	Abdeckung 7 / 8-Gang	Cover 7 / 8 Speed Dual Drive, qty 1
39	11 3115 033 000	Knopf für Schalter 24 Gang bis Modell 03 / 21 Gang ab Modell 04	Button 24 Speed till model 03 / 21 Speed as from model 04 Dual Drive, qty 1
40	11 2215 007 000	Knopf für Schalter 27 und 24 Gang ab Modell 05	Button 27 und 24 Speed as of model 05 , qty 1
41	11 7915 001 000	Zsb. Drehgriff	DualDrive Grip, Twist, 8/9spd, Qty 1

DUALDRIVE™ II · OHNE BREMSE Version ohne Clickbox

DUALDRIVE™ II · WITHOUT BRAKE Version without Clickbox



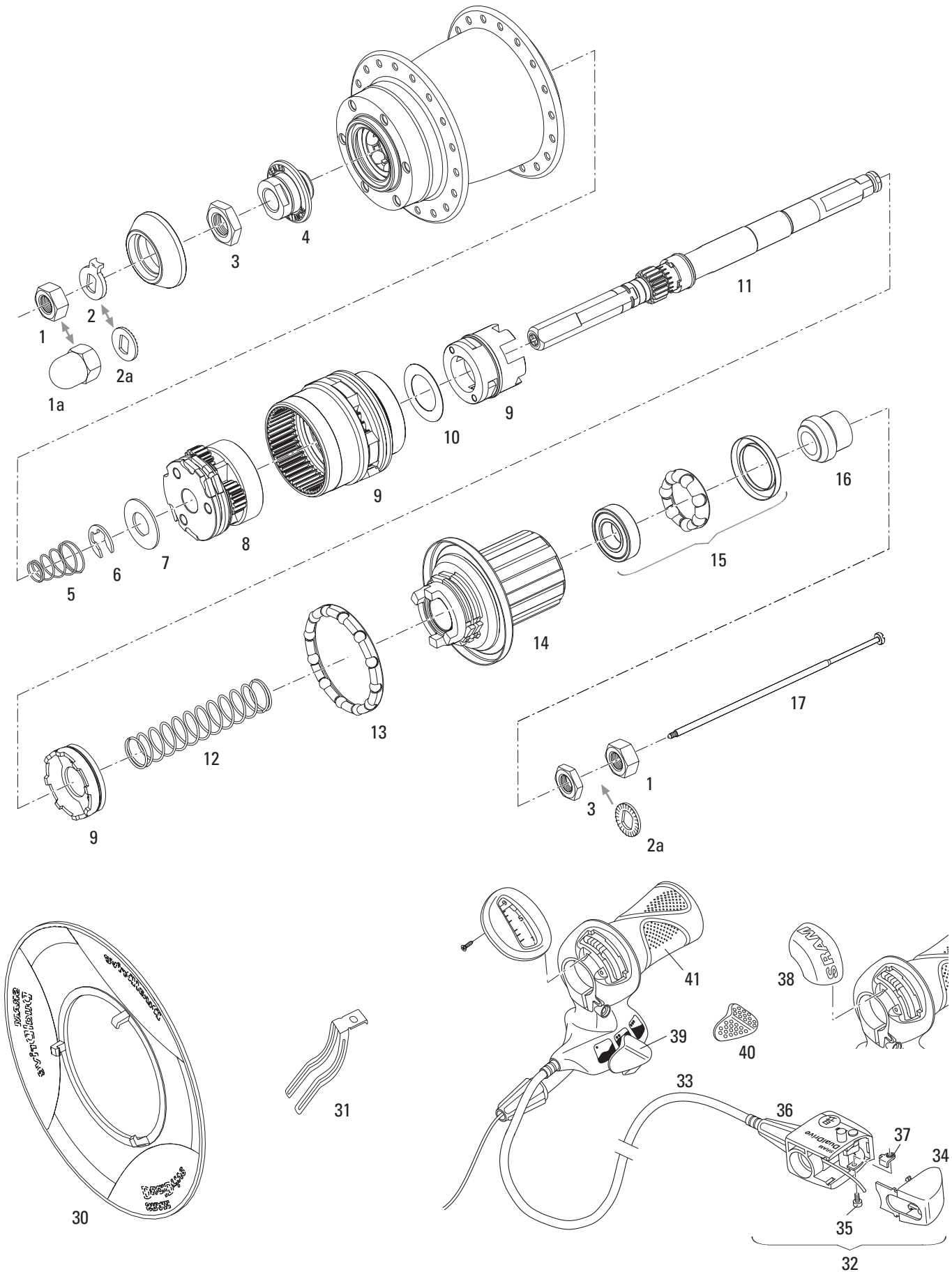


Nr. No.	Artikelnummer Part Number	Bezeichnung	Description
1	65 0516 003 100	Sechskantmutter FG 10,5	Axle Nut FG 10,5 Dual Drive, Sparc, S7, P5, T3
1a	65 0516 107 000	Hutmutter FG 10,5 (alternativ zu Nr. 1)	Axle Cap Nut FG 10,5 (alternative to No. 1) Dual Drive, Sparc, S7, P5, T3
2	65 0517 110 100	Fixierscheibe mit Haltenase (3,5 mm dick, auf linke Achsseite)	Retaining Washer with Extention (3,5mm thick, on left Axle end) Dual Drive, Sparc, S7, P5, T3
2a	65 0517 102 000	Fixierscheibe ohne Haltenase (alternativ zu Nr. 2: 2 Scheiben / beidseitig)	Retaining Washer without Extention (alternative to No. 2: 2 washers / both sides) Dual Drive
3	65 0516 111 000	Sechskantmutter FG 10,5	Hex Nut FG 10,5 Dual Drive, Sparc, S7, P5, T3
4	00 0391 014 000	ET-Set Zsb. Stellkonus mit Staubdeckel	SP Set Assy Adjustable Cone with Dust Cap Dual Drive, Qty 1
5	00 0391 045 000	Druckfeder	Compression Spring Dual Drive, qty 1
6	00 0391 019 000	Sicherungsscheibe	Snap Ring i3, Dual Drive, T3
7	65 0318 105 100	Anlaufscheibe	Thrust washer Dual Drive, qty 1
8	65 0372 111 100	Zsb. Planetenradträger	Assy Planet Gear Carrier Dual Drive
9	00 0391 011 100	Zsb. Hohlrad und Zsb. Schaltbuchse	Assy Gear Ring with Assy shift bushing Dual Drive, Qty 1
10	65 2318 016 000	Anlaufscheibe	Thrust washer i3
11	00 0391 041 000	Zsb. Achse	Complete Axle, Dual Drive
12	65 0325 119 100	Druckfeder	Compression Spring Dual Drive, qty 1
13	65 0376 104 000	Kugelhalter	Bearing Retainer Dual Drive
14	00 0391 015 000	Antreiber 24 / 27 Gang (für 8/9-fach Kassetten)	SP Set Assy Driver for Dual Drive (Drive 24/27 Speed for 8Speed casSettes), Qty 1
15	00 0391 012 000	Set Rillenkugellager, Kugelhalter, Staubdeckel für Antreiber	Set, Cartridge bearing, ball Retainer, Dust Cap for Driver Dual Drive, Qty 1
16	00 0391 044 000	Festkonus	Fixed Cone Dual Drive, qty 1
17	00 0391 058 000	Umlenkmutter	Deviating nut Dual Drive
18	00 0391 059 000	Zsb. Schaltseil DualDrive	Assy Gear shift cable Dual Drive
19	65 0570 140 100	Klemmhülse T3	Locating Sleeve T3
	00 0389 015 000	Komplettes Getriebe (Nr. 5 – 16 + 3) 24 und 27 Gang	Complete Gear Set (No. 5 – 16 + 3) 24 and 27 Speed Dual Drive
	00 0389 005 001	Komplettes Getriebe (Nr. 5 – 16 + 3) 21 Gang	Complete Gear Set (No. 5 – 16 + 3) 21 Speed Dual Drive
30	65 0303 050 010	Speichenschutzscheibe 36 Loch, transparent (3 Haken)	Spoke protector 36 holes, transparent (3 snaps) Dual Drive, qty 1
30	65 0303 050 011	Speichenschutzscheibe 32 Loch, transparent (4 Haken)	Spoke protector 32 holes, transparent (4 snaps) Dual Drive, qty 1
31	00 1199 100 022	Kettenführungsgabel	Chain guide fork Dual Drive, qty 1
32	11 3115 033 000	Knopf für Schalter 24 Gang bis Modell 03 / 21 Gang ab Modell 04	Button 24 Speed till model 03 / 21 Speed as from model 04 Dual Drive, qty 1
33	11 2215 007 000	Knopf für Schalter 27 und 24 Gang ab Modell 05	Button 27 und 24 Speed as of model 05 , qty 1
34	11 7915 001 000	Zsb. Drehgriff	DualDrive Grip, Twist, 8/9spd, Qty 1
35	11 3115 032 000	Abdeckung 7 / 8-Gang	Cover 7 / 8 Speed Dual Drive, qty 1



Nr. No.	Artikelnummer Part Number	Bezeichnung	Description
1	65 0516 003 100	Sechskantmutter FG 10,5	Axle Nut FG 10,5 Dual Drive, Sparc, S7, P5, T3
1a	65 0516 107 000	Hutmutter FG 10,5 (alternativ zu Nr. 1)	Axle Cap Nut FG 10,5 (alternative to No. 1) Dual Drive, Sparc, S7, P5, T3
2	65 0517 110 100	Fixierscheibe mit Haltenase (3,5 mm dick, auf linke Achsseite)	Retaining Washer with Extention (3,5mm thick, on left Axle end) Dual Drive, Sparc, S7, P5, T3
2a	65 0517 102 000	Fixierscheibe ohne Haltenase (alternativ zu Nr. 2: 2 Scheiben / beidseitig)	Retaining Washer without Extention (alternative to No. 2: 2 washers / both sides) Dual Drive
3	65 0516 111 000	Sechskantmutter FG 10,5	Hex Nut FG 10,5 Dual Drive, Sparc, S7, P5, T3
4	00 0391 014 000	ET-Set Zsb. Stellkonus mit Staubdeckel	SP Set Assy Adjustable Cone with Dust Cap Dual Drive, Qty 1
5	00 0391 045 000	Druckfeder	Compression Spring Dual Drive, qty 1
6	00 0391 019 000	Sicherungsscheibe	Snap Ring i3, Dual Drive, T3
7	65 0318 105 100	Anlaufscheibe	Thrust washer Dual Drive, qty 1
8	65 0372 111 100	Zsb. Planetenradträger	Assy Planet Gear Carrier Dual Drive
9	00 0391 011 100	Zsb. Hohlrad u. Zsb. Schaltbuchse	Assy Gear Ring with Assy shift bushing Dual Drive, Qty 1
10	65 2318 016 000	Anlaufscheibe	Thrust washer i3
11	00 0391 041 000	Zsb. Achse	Complete Axle, Dual Drive
13	65 0325 119 100	Druckfeder	Compression Spring Dual Drive, qty 1
14	65 0376 104 000	Kugelhalter	Bearing Retainer Dual Drive
15	00 0391 015 000	Antreiber 24 / 27 Gang (für 8/9-fach Kassetten)	SP Set Assy Driver for Dual Drive (Drive 24/27 Speed for 8Speed casSettes), Qty 1
16	00 0391 012 000	Set Rillenkugellager, Kugelhalter, Staubdeckel für Antreiber	Set, Cartridge bearing, ball Retainer, Dust Cap for Driver Dual Drive, Qty 1
17	00 0391 044 000	Festkonus	Fixed Cone Dual Drive, qty 1
18	65 0328 002 004	Schaltstift	Shift Rod Dual Drive, qty 1
	00 0389 015 000	Komplettes Getriebe (Nr. 6 – 18 + 3) 24 und 27 Gang	Complete Gear Set (No. 6 – 18 + 3) 24 and 27 Speed Dual Drive
	00 0389 005 001	Komplettes Getriebe (Nr. 6 – 18 + 3) 21 Gang	Complete Gear Set (No. 6 – 18 + 3) 21 Speed Dual Drive
30	65 0303 050 010	Speichenschutzscheibe 36 Loch, transparent (3 Haken)	Spoke protector 36 holes, transparent (3 snaps) Dual Drive, qty 1
30	65 0303 050 011	Speichenschutzscheibe 32 Loch, transparent (4 Haken)	Spoke protector 32 holes, transparent (4 snaps) Dual Drive, qty 1
31	00 1199 100 022	Kettenführungsgabel	Chain guide fork Dual Drive, qty 1
32	00 0000 200 062	Zsb. Clickbox, schwarz	Assembly Clickbox Black (AM)
33	11 3115 022 000	Seilhülle 2300 mm	Cable Housing S7 IGH shifter, 2300mm Dual Drive, Sparc, P5, qty 5
34	11 3115 026 000	Kappe	Cover Dual Drive qty 1
35	65 0315 041 000	Kabelklemmschraube	Clamping screw Dual Drive qty 1
36	11 3115 000 000	Einstellmutter	Adjuster Nut Indexed, Dual Drive/iBrake, qty 2
37	65 0318 107 000	Klemmblech	Clamping blade Dual Drive, qty 1
38	11 3115 032 000	Abdeckung 7 / 8-Gang	Cover 7 / 8 Speed Dual Drive, qty 1
39	11 3115 033 000	Knopf für Schalter 24 Gang bis Modell 03 / 21 Gang ab Modell 04	Button 24 Speed till model 03 / 21 Speed as from model 04 Dual Drive, qty 1
40	11 2215 007 000	Knopf für Schalter 27 und 24 Gang ab Modell 05	Button 27 und 24 Speed as of model 05 , qty 1
41	11 7915 001 000	Zsb. Drehgriff	DualDrive Grip, Twist, 8/9spd, Qty 1

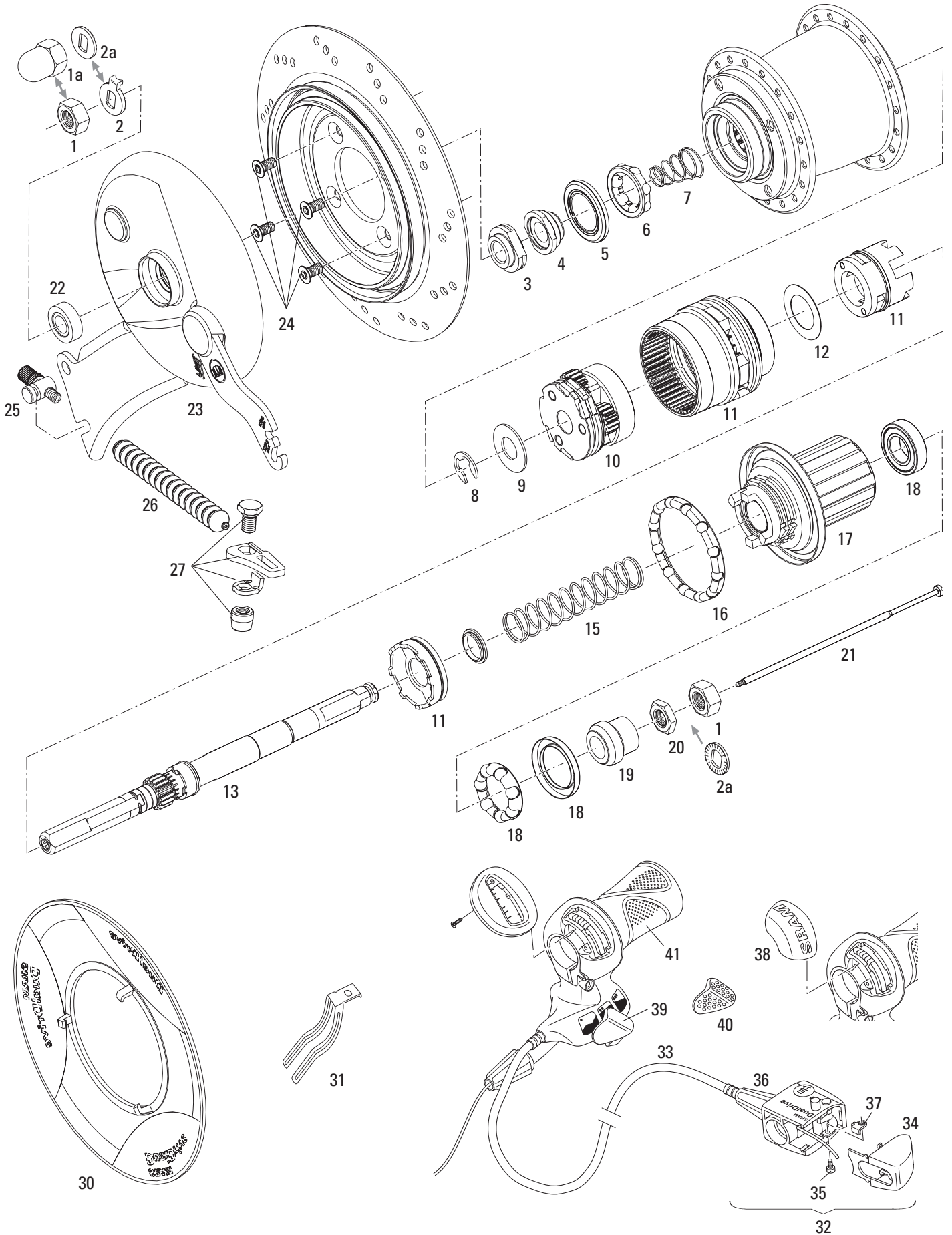
DUALDRIVE™ / DUALDRIVE™ II · SCHEIBENBREMSE (ab März 2008)
DUALDRIVE™ / DUALDRIVE™ II · DISC BRAKE (as of March 2008)



DUALDRIVE™ / DUALDRIVE™ II · SCHEIBENBREMSE (ab März 2008)
DUALDRIVE™ / DUALDRIVE™ II · DISC BRAKE (as of March 2008)



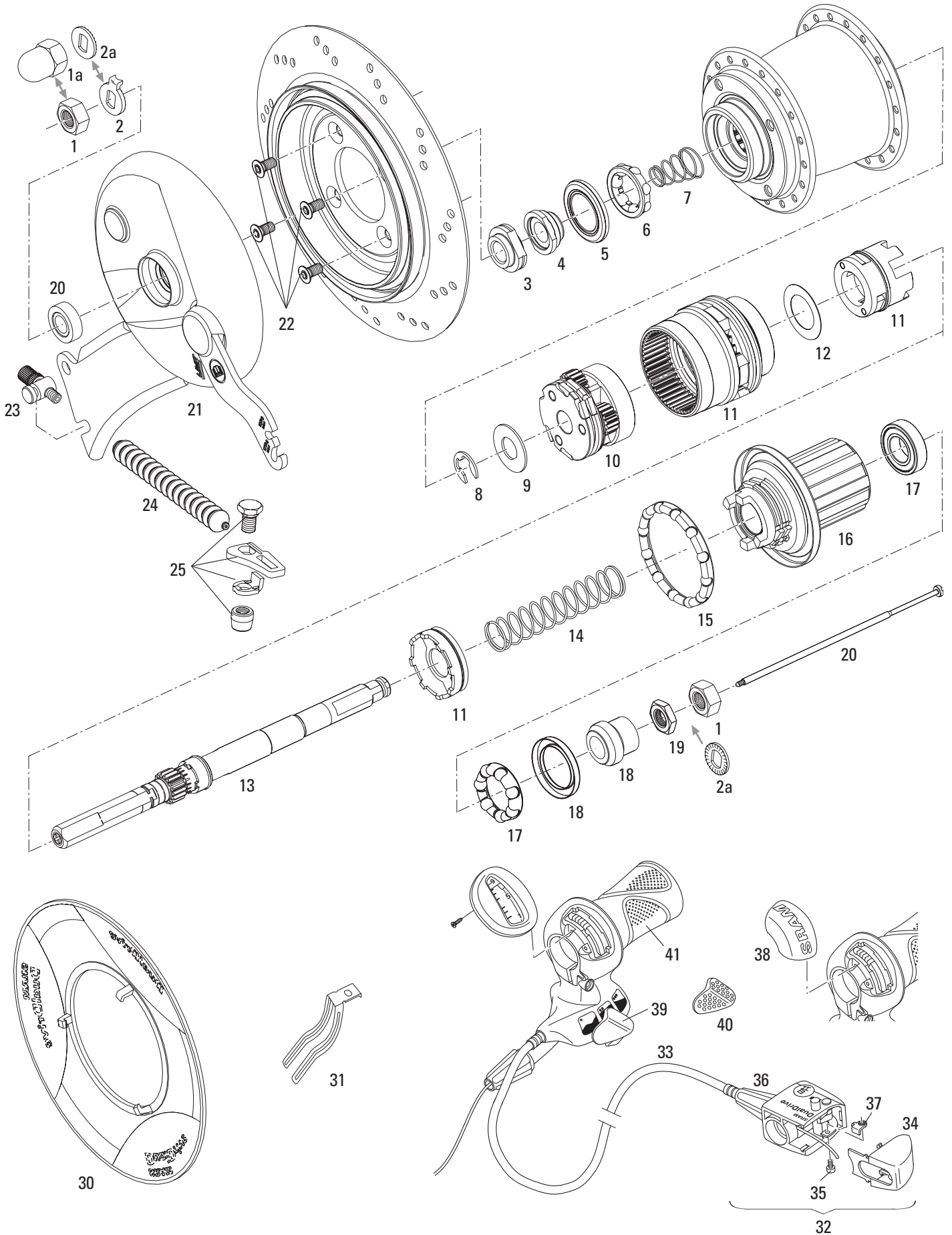
Nr. No.	Artikelnummer Part Number	Bezeichnung	Description
1	65 0516 003 100	Sechskantmutter FG 10,5	Axle Nut FG 10,5 Dual Drive, Sparc, S7, P5, T3
1a	65 0516 107 000	Hutmutter FG 10,5 (alternativ zu Nr. 1)	Axle Cap Nut FG 10,5 (alternative to No. 1) Dual Drive, Sparc, S7, P5, T3
2	65 0517 110 100	Fixierscheibe mit Haltenase (3,5 mm dick, auf linke Achsseite)	Retaining Washer with Extention (3,5mm thick, on left Axle end) Dual Drive, Sparc, S7, P5, T3
2a	65 0517 102 000	Fixierscheibe ohne Haltenase (alternativ zu Nr. 2: 2 Scheiben / beidseitig)	Retaining Washer without Extention (alternative to No. 2: 2 washers / both sides) Dual Drive
3	65 0516 111 000	Sechskantmutter FG 10,5	Hex Nut FG 10,5 Dual Drive, Sparc, S7, P5, T3
4	00 0391 014 000	ET-Set Zsb. Stellkonus mit Staubdeckel	SP Set Assy Adjustable Cone with Dust Cap Dual Drive, Qty 1
5	00 0391 045 000	Druckfeder	Compression Spring Dual Drive, qty 1
6	00 0391 019 000	Sicherungsscheibe	Snap Ring i3, Dual Drive, T3
7	65 0318 105 100	Anlaufscheibe	Thrust washer Dual Drive, qty 1
8	65 0372 111 100	Zsb. Planetenradträger	Assy Planet Gear Carrier Dual Drive
9	00 0391 011 100	Zsb. Hohlrad u. Zsb. Schaltbuchse	Assy Gear Ring with Assy shift bushing Dual Drive, Qty 1
10	65 2318 016 000	Anlaufscheibe	Thrust washer i3
11	00 0391 041 000	Zsb. Achse	Complete Axle, Dual Drive
12	65 0325 119 100	Druckfeder	Compression Spring Dual Drive, qty 1
13	65 0376 104 000	Kugelhalter	Bearing Retainer Dual Drive
14	00 0391 015 000	Antreiber 24 / 27 Gang (für 8/9-fach Kassetten)	SP Set Assy Driver for Dual Drive (Drive 24/27 Speed for 8Speed casSettes), Qty 1
15	00 0391 012 000	Set Rillenkugellager, Kugelhalter, Staubdeckel für Antreiber	Set, Cartridge bearing, ball Retainer, Dust Cap for Driver Dual Drive, Qty 1
16	00 0391 044 000	Festkonus	Fixed Cone Dual Drive, qty 1
17	65 0328 002 004	Schaltstift	Shift Rod Dual Drive, qty 1
	00 0389 005 000	Komplettes Getriebe (Nr. 5 – 16 + 3) 24 und 27 Gang	Complete Gear Set (No. 5 – 16 + 3) 24 and 27 Speed Dual Drive
	00 0389 005 001	Komplettes Getriebe (Nr. 5 – 16 + 3) 21 Gang	Complete Gear Set (No. 5 – 16 + 3) 21 Speed Dual Drive
30	65 0303 050 010	Speichenschutzscheibe 36 Loch, transparent (3 Haken)	Spoke protector 36 holes, transparent (3 snaps) Dual Drive, qty 1
30	65 0303 050 011	Speichenschutzscheibe 32 Loch, transparent (4 Haken)	Spoke protector 32 holes, transparent (4 snaps) Dual Drive, qty 1
31	00 1199 100 022	Kettenführungsgabel	Chain guide fork Dual Drive, qty 1
32	00 0000 200 062	Zsb. Clickbox, schwarz	Assembly Clickbox Black (AM)
33	11 3115 022 000	Seilhülle 2300 mm	Cable Housing S7 IGH shifter, 2300mm Dual Drive, Sparc, P5, qty 5
34	11 3115 026 000	Kappe	Cover Dual Drive qty 1
35	65 0315 041 000	Kabelklemmschraube	Clamping screw Dual Drive qty 1
36	11 3115 000 000	Einstellmutter	Adjuster Nut Indexed, Dual Drive/iBrake, qty 2
37	65 0318 107 000	Klemmblech	Clamping blade Dual Drive, qty 1
38	11 3115 032 000	Abdeckung 7 / 8-Gang	Cover 7 / 8 Speed Dual Drive, qty 1
39	11 3115 033 000	Knopf für Schalter 24 Gang bis Modell 03 / 21 Gang ab Modell 04	Button 24 Speed till model 03 / 21 Speed as from model 04 Dual Drive, qty 1
40	11 2215 007 000	Knopf für Schalter 27 und 24 Gang ab Modell 05	Button 27 und 24 Speed as of model 05 , qty 1
41	11 7915 001 000	Zsb. Drehgriff	DualDrive Grip, Twist, 8/9spd, Qty 1





Nr. No.	Artikelnummer Part Number	Bezeichnung	Description
1	65 0516 003 100	Sechskantmutter FG 10,5	Axle Nut FG 10,5 Dual Drive, Sparc, S7, P5, T3
1a	65 0516 107 000	Hutmutter FG 10,5 (alternativ zu Nr. 1)	Axle Cap Nut FG 10,5 (alternative to No. 1) Dual Drive, Sparc, S7, P5, T3
2	65 0517 110 100	Fixierscheibe mit Haltenase (3,5 mm dick, auf linke Achsseite)	Retaining Washer with Extention (3,5mm thick, on left Axle end) Dual Drive, Sparc, S7, P5, T3
2a	65 0517 102 000	Fixierscheibe ohne Haltenase (alternativ zu Nr. 2: 2 Scheiben / beidseitig)	Retaining Washer without Extention (alternative to No. 2: 2 washers / both sides) Dual Drive
3	65 0334 129 000	Buchse	Bushing Dual Drive, S7, P5, T3
4	65 0308 014 000	Stellkonus	Adjustable Cone Dual Drive, S7, P5, T3 qty 1
5	65 0321 110 000	Dichtkappe	Dust Cap Dual Drive iBrake, S7, P5, T3, qty 1 (note bag 5)
6	65 2376 003 000	Kugelhalter	Ball Retainer Dual Drive, S7
7	00 0391 045 000	Druckfeder	Compression Spring Dual Drive, qty 1
8	00 0391 019 000	Sicherungsscheibe	Snap Ring i3, Dual Drive, T3
9	65 0318 105 100	Anlaufscheibe	Thrust washer Dual Drive, qty 1
10	65 0372 111 100	Zsb. Planetenradträger	Assy Planet Gear Carrier Dual Drive
11	00 0391 011 100	Zsb. Hohlrad u. Zsb. Schaltbuchse	Assy Gear Ring with Assy shift bushing Dual Drive, Qty 1
12	65 2318 016 000	Anlaufscheibe	Thrust washer i3
13	00 0391 041 000	Zsb. Achse	Complete Axle, Dual Drive
15	65 0325 119 100	Druckfeder	Compression Spring Dual Drive, qty 1
16	65 0376 104 000	Kugelhalter	Bearing Retainer Dual Drive
17	00 0391 015 000	Antreiber 24 / 27 Gang (für 8/9-fach Kassetten)	SP Set Assy Driver for Dual Drive (Drive 24/27 Speed for 8Speed cassettes), Qty 1
18	00 0391 012 000	Set Rillenkugellager, Kugelhalter, Staubdeckel für Antreiber	Set, Cartridge bearing, ball Retainer, Dust Cap for Driver Dual Drive, Qty 1
19	00 0391 044 000	Festkonus	Fixed Cone Dual Drive, qty 1
20	65 0516 111 000	Sechskantmutter FG 10,5	Hex Nut FG 10,5 Dual Drive, Sparc, S7, P5, T3
21	65 0328 002 004	Schaltstift	Shift Rod Dual Drive, qty 1
	00 0389 015 000	Komplettes Getriebe (Nr. 8 – 21) 24 und 27 Gang	Complete Gear Set (No. 8 – 21) 24 and 27 Speed Dual Drive
	00 0389 005 001	Komplettes Getriebe (Nr. 8 – 21) 21 Gang	Complete Gear Set (No. 8 – 21) 21 Speed Dual Drive
22	11 3115 013 000	Fixierbuchse	Fixing Bushing, Dual Drive iBrake, qty 10
23	11 3115 012 000	Zsb. Bremsträger hinten	Brake Carrier Rear, Dual Drive/P5/S7/T3 iBrake qty 1
24	11 3115 007 000	Torx Senkkopfschraube für Bremstrommel, i9/DD, 4 Stück	Drum Brake Screws, i9 / Dual Drive iBrake, qty 4
25	11 3115 016 000	Zsb. Gegenhalter	Holder Assy, Dual Drive/S7/iBrake/Fr Hub qty 1
26	11 3115 008 000	Faltenbalg, Set für i-Brake hinten und vorne	Bellows F/R, qty 5, S7/iBrake - F/R
26	11 3115 029 000	Faltenbalg hinten	Bellow Rear i-Brake, Qty 1
27	11 3115 015 000	Zsb. Bremszugeinhängung, hinten	Link/Brake Cable, R, Dual Drive/P5/iBrake, qty 1
30	65 0303 050 010	Speichenschutzscheibe 36 Loch, transparent (3 Haken)	Spoke protector 36 holes, transparent (3 snaps) Dual Drive, qty 1
30	65 0303 050 011	Speichenschutzscheibe 32 Loch, transparent (4 Haken)	Spoke protector 32 holes, transparent (4 snaps) Dual Drive, qty 1
31	00 1199 100 022	Kettenführungsgabel	Chain guide fork Dual Drive, qty 1
32	00 0000 200 062	Zsb. Clickbox, schwarz	Assembly Clickbox Black (AM)
33	11 3115 022 000	Seilhülle 2300 mm	Cable Housing S7 IGH shifter, 2300mm Dual Drive, Sparc, P5, qty 5
34	11 3115 026 000	Kappe	Cover Dual Drive qty 1
35	65 0315 041 000	Kabelklemmschraube	Clamping screw Dual Drive qty 1
36	11 3115 000 000	Einstellmutter	Adjuster Nut Indexed, Dual Drive/iBrake, qty 2
37	65 0318 107 000	Klemmblech	Clamping blade Dual Drive, qty 1
38	11 3115 032 000	Abdeckung 7 / 8-Gang	Cover 7 / 8 Speed Dual Drive, qty 1
39	11 3115 033 000	Knopf für Schalter 24 Gang bis Modell 03 / 21 Gang ab Modell 04	Button 24 Speed till model 03 / 21 Speed as from model 04 Dual Drive, qty 1
40	11 2215 007 000	Knopf für Schalter 27 und 24 Gang ab Modell 05	Button 27 und 24 Speed as of model 05 , qty 1
41	11 7915 001 000	Zsb. Drehgriff	DualDrive Grip, Twist, 8/9spd, Qty 1

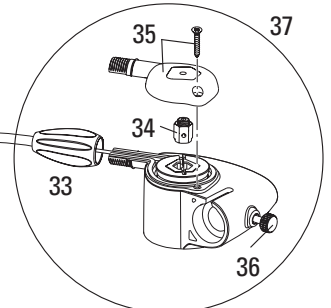
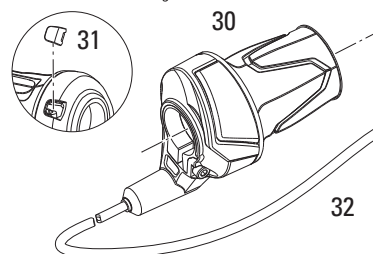
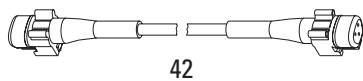
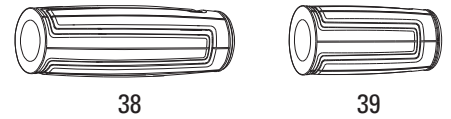
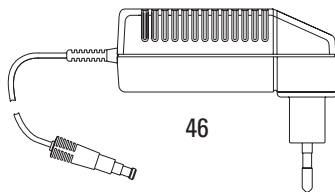
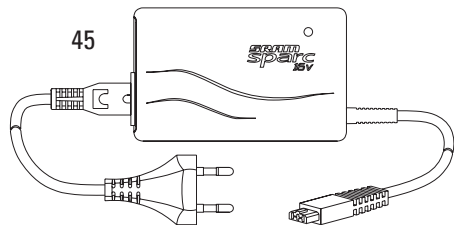
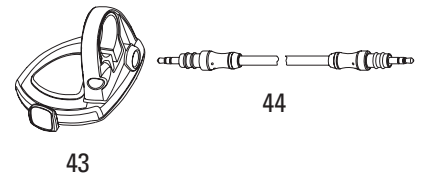
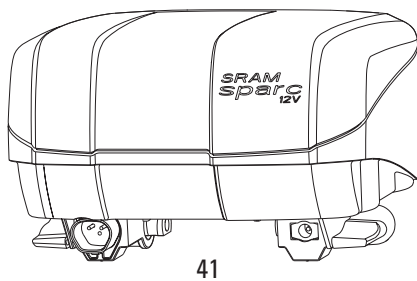
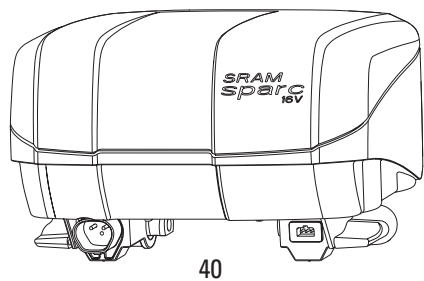
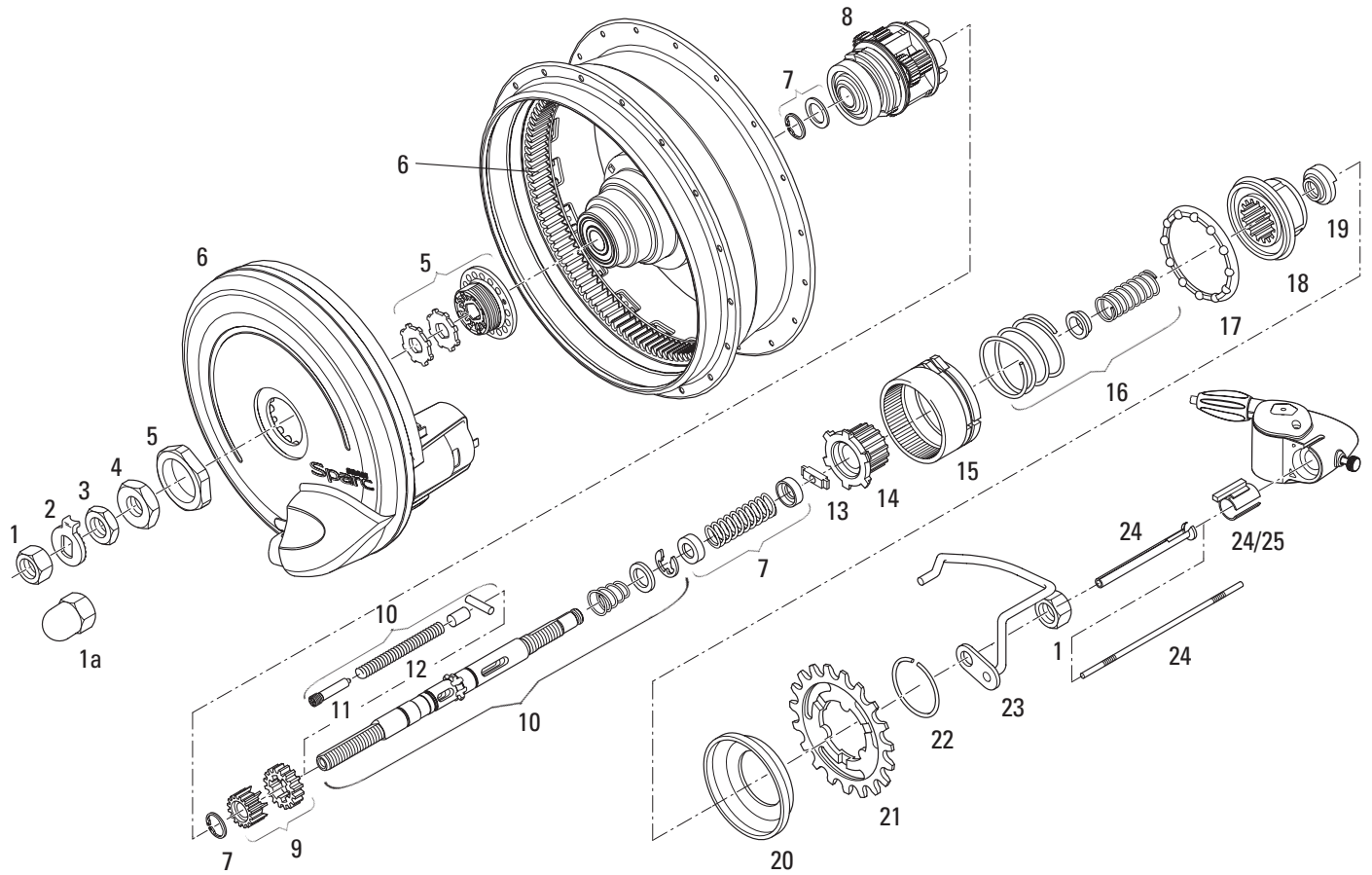
DUALDRIVE™ / DUALDRIVE™ II · i-BRAKE™ (ab März 2008)
DUALDRIVE™ / DUALDRIVE™ II · i-BRAKE™ (as of March 2008)





Nr. No.	Artikelnummer Part Number	Bezeichnung	Description
1	65 0516 003 100	Sechskantmutter FG 10,5	Axle Nut FG 10,5 Dual Drive, Sparc, S7, P5, T3
1a	65 0516 107 000	Hutmutter FG 10,5 (alternativ zu Nr. 1)	Axle Cap Nut FG 10,5 (alternative to No. 1) Dual Drive, Sparc, S7, P5, T3
2	65 0517 110 100	Fixierscheibe mit Haltenase (3,5 mm dick, auf linke Achsseite)	Retaining Washer with Extention (3,5mm thick, on left Axle end) Dual Drive, Sparc, S7, P5, T3
2a	65 0517 102 000	Fixierscheibe ohne Haltenase (alternativ zu Nr. 2: 2 Scheiben / beidseitig)	Retaining Washer without Extention (alternative to No. 2: 2 washers / both sides) Dual Drive
3	65 0334 129 000	Buchse	Bushing Dual Drive, S7, P5, T3
4	65 0308 014 000	Stellkonus	Adjustable Cone Dual Drive, S7, P5, T3 qty 1
5	65 0321 110 000	Dichtkappe	Dust Cap Dual Drive iBrake, S7, P5, T3, qty 1 (note bag 5)
6	65 2376 003 000	Kugelhalter	Ball Retainer Dual Drive, S7
7	00 0391 045 000	Druckfeder	Compression Spring Dual Drive, qty 1
8	00 0391 019 000	Sicherungsscheibe	Snap Ring i3, Dual Drive, T3
9	65 0318 105 100	Anlaufscheibe	Thrust washer Dual Drive, qty 1
10	65 0372 111 100	Zsb. Planetenradträger	Assy Planet Gear Carrier Dual Drive
11	00 0391 011 100	Zsb. Hohlrad u. Zsb. Schaltbuchse	Assy Gear Ring with Assy shift bushing Dual Drive, Qty 1
12	65 2318 016 000	Anlaufscheibe	Thrust washer i3
13	00 0391 041 000	Zsb. Achse	Complete Axle, Dual Drive
14	65 0325 119 100	Druckfeder	Compression Spring Dual Drive, qty 1
15	65 0376 104 000	Kugelhalter	Bearing Retainer Dual Drive
16	00 0391 015 000	Antreiber 24 / 27 Gang (für 8/9-fach Kassetten)	SP Set Assy Driver for Dual Drive (Drive 24/27 Speed for 8Speed cassettes), Qty 1
17	00 0391 012 000	Set Rillenkugellager, Kugelhalter, Staubdeckel für Antreiber	Set, Cartridge bearing, ball Retainer, Dust Cap for Driver Dual Drive, Qty 1
18	00 0391 044 000	Festkonus	Fixed Cone Dual Drive, qty 1
19	65 0516 111 000	Sechskantmutter FG 10,5	Hex Nut FG 10,5 Dual Drive, Sparc, S7, P5, T3
20	65 0328 002 004	Schaltstift	Shift Rod Dual Drive, qty 1
	00 0389 015 000	Komplettes Getriebe (Nr. 7 – 19) 24 und 27 Gang	Complete Gear Set (No. 7 – 19) 24 and 27 Speed Dual Drive
	00 0389 005 001	Komplettes Getriebe (Nr. 7 – 19) 21 Gang	Complete Gear Set (No. 7 – 19) 21 Speed Dual Drive
20	11 3115 013 000	Fixierbuchse	Fixing Bushing, Dual Drive iBrake, qty 10
21	11 3115 012 000	Zsb. Bremsträger hinten	Brake Carrier Rear, Dual Drive/P5/S7/T3 iBrake qty 1
22	11 3115 007 000	Torx Senkkopfschraube für Bremstrommel, i9/DD, 4 Stück	Drum Brake Screws, i9 / Dual Drive iBrake, qty 4
23	11 3115 016 000	Zsb. Gegenhalter	Holder Assy, Dual Drive/S7/iBrake/Fr Hub qty 1
24	11 3115 008 000	Faltenbalg, Set für i-Brake hinten und vorne	Bellows F/R, qty 5, S7/iBrake - F/R
24	11 3115 029 000	Faltenbalg hinten	Bellow Rear i-Brake, Qty 1
25	11 3115 015 000	Zsb. Bremszugeinhängung, hinten	Link/Brake Cable, R, Dual Drive/P5/iBrake, qty 1
30	65 0303 050 010	Speichenschutzscheibe 36 Loch, transparent (3 Haken)	Spoke protector 36 holes, transparent (3 snaps) Dual Drive, qty 1
30	65 0303 050 011	Speichenschutzscheibe 32 Loch, transparent (4 Haken)	Spoke protector 32 holes, transparent (4 snaps) Dual Drive, qty 1
31	00 1199 100 022	Kettenführungsgabel	Chain guide fork Dual Drive, qty 1
32	00 0000 200 062	Zsb. Clickbox, schwarz	Assembly Clickbox Black (AM)
33	11 3115 022 000	Seilhülle 2300 mm	Cable Housing S7 IGH shifter, 2300mm Dual Drive, Sparc, P5, qty 5
34	11 3115 026 000	Kappe	Cover Dual Drive qty 1
35	65 0315 041 000	Kabelklemmschraube	Clamping screw Dual Drive qty 1
36	11 3115 000 000	Einstellmutter	Adjuster Nut Indexed, Dual Drive/iBrake, qty 2
37	65 0318 107 000	Klemmblech	Clamping blade Dual Drive, qty 1
38	11 3115 032 000	Abdeckung 7 / 8-Gang	Cover 7 / 8 Speed Dual Drive, qty 1
39	11 3115 033 000	Knopf für Schalter 24 Gang bis Modell 03 / 21 Gang ab Modell 04	Button 24 Speed till model 03 / 21 Speed as from model 04 Dual Drive, qty 1
40	11 2215 007 000	Knopf für Schalter 27 und 24 Gang ab Modell 05	Button 27 und 24 Speed as of model 05 , qty 1
41	11 7915 001 000	Zsb. Drehgriff	DualDrive Grip, Twist, 8/9spd, Qty 1

SPARC® 16V / SPARC® 12V
SPARC® 16V / SPARC® 12V

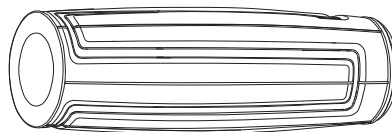
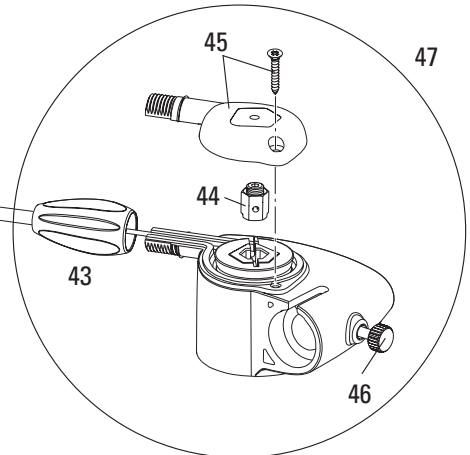
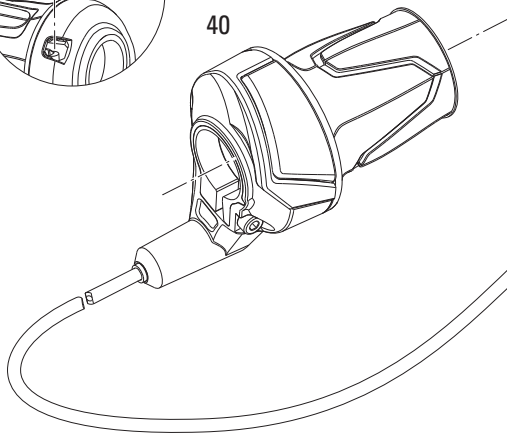
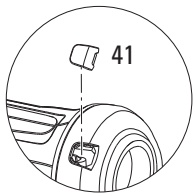
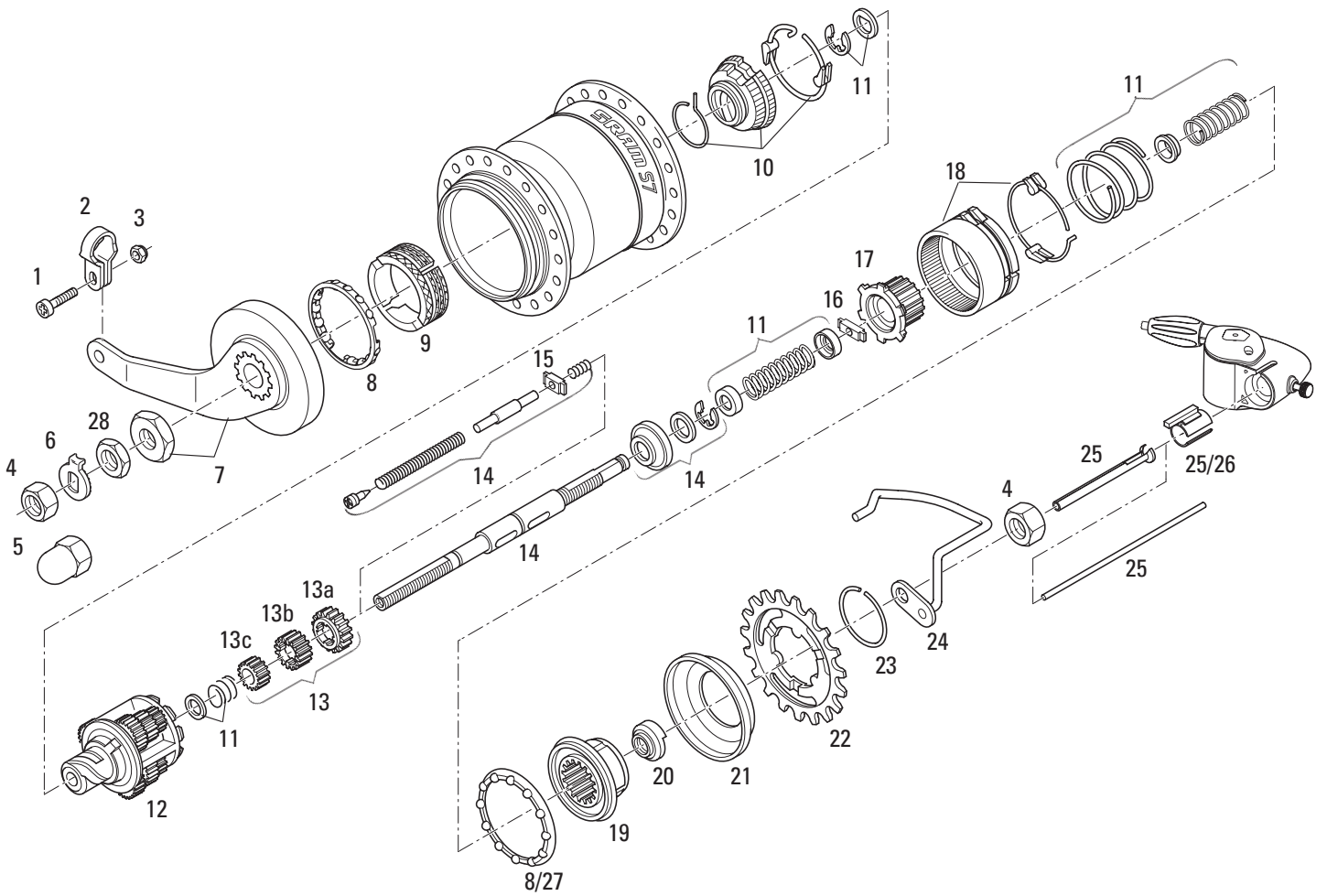




Nr. No.	Artikelnummer Part Number	Bezeichnung	Description
1	65 0516 003 100	Sechskantmutter FG 10,5	Axle Nut FG 10,5 Dual Drive, Sparc, S7, P5, T3
1a	65 0516 107 000	Hutmutter FG 10,5 (alternativ zu Nr. 1)	Axle Cap Nut FG 10,5 (alternative to No. 1) Dual Drive, Sparc, S7, P5, T3
2	65 0517 110 100	Fixierscheibe mit Haltenase (3,5 mm dick, auf linke Achsseite)	Retaining Washer with Extention (3,5mm thick, on left Axle end)
3	65 0516 111 000	Sechskantmutter FG 10,5	Hex Nut FG 10,5 Dual Drive, Sparc, S7, P5, T3
4	00 0591 006 000	Sechskantmutter FG 10,5	Lock Nut FG 10,5 Sparc, S7, P5, T3
5	00 3091 006 100	Set Mutter / Scheiben / Buchse	SP Set resin Nut / washers / bushing Sparc qty 1
6	00 3091 011 100	Zsb. Antrieb mit Platine mit Hohlrads (26"/28" Europa-Version)	SP Set electric drive unit with Ring Gear (26"/28" Europe version) Sparc qty 1
6	00 3091 021 100	Zsb. Antrieb mit Platine mit Hohlrads (26" U.S.A.-Ver. / 20" Europa-Ver.)	SP Set electric drive unit with Ring Gear (26" U.S.A. ver. / 20" Europe ver.) Sparc qty 1
7	00 3091 008 000	ET Set mit Scheiben und Federn, SRAM P5	SP Set w/spacers and Springs, SRAM P5, Sparc qty 1
8	65 3072 001 000	Zsb. Planetenradträger	Assy Planet Gear Carrier Sparc
9	00 0591 304 034	Et Set Sonnenräder, SRAM P5	SP Set sun Gears, SRAM P5, Sparc (24T, 30T) qty 1 each
10	65 3071 001 000	Zsb. Achse	Complete Axle Sparc
11	00 3091 010 000	Schraube	Screw Sparc qty 1
12	65 0525 314 000	Feder	Spring P5
13	65 0527 301 000	Schubklotz	Sliding Key T3, Sparc, P5
14	65 0533 314 000	Kupplungsrad	Clutch Wheel Sparc, S7, P5
15	65 0581 301 101	Zsb. Hohlrads	Gear Ring Sparc, P5
16	00 3091 009 000	ET Set Deckel / Feder	SP Set w/spacer and Springs Sparc qty 1
17	65 0576 300 000	Kugelhalter	Bearing Retainer i3, T3, Sparc, P5
18	65 0572 302 100	Zsb. Antreiber	Driver Sparc, P5
19	65 0308 024 000	Festkonus	Fixed Cone Sparc, S7, P5 qty 1 (note bag 5)
20	65 0521 303 000	Staubdeckel für Zahnkränze	Sprocket Dust Cap Sparc
21	65 1004	Zahnkranz siehe Seite 113	Sprocket see page 113
22	65 0512 011 000	Sprengring	Sprocket Lock Ring i3, Sparc, S7, P5, T3
23	00 0591 304 030	Schutzbügel für Clickbox (schwarz)	Clickbox protection arm (black) Sparc, S7, P5, qty 1
24	00 0591 304 016	Schaltstift, -röhrchen u. Fixierbuchse im Set, P5	SP Set shifting Rod / tube / Retainer Sparc, qty 1
25	65 0334 103 000	Fixierbuchse, P5, S7	Locating Sleeve, S7, P5
	00 3089 002 000	Austauschkit Getriebe P5 Sparc (Nr. 7 – 19)	Complete Gear Set P5 Sparc (no. 7 – 19) qty 1
30	11 3115 024 000	Drehgriffschalter (mit Schaltseil)	P5 Twist Shifter with shift cable qty 1
31	11 2215 006 000	Kappe , S7/P5/Sparc Schalter	Cable change cap, S7/P5/Sparc shifter
32	11 3115 022 000	Seilhülle 2300 mm	Cable Housing S7 IGH shifter, 2300mm Dual Drive, Sparc, P5, qty 5
33	11 3115 025 000	Stellschraube	Barrel adjuster Sparc, S7, P5 qty 1
34	11 3115 040 000	Klemmnippel	Clamping Bolt IGH Shifter Sparc, S7, PR, qty 1
35	11 3115 042 000	Gehäusedeckel mit Schraube	Cover/Screw, S7 IGH shifter, Sparc, P5 qty 1
36	11 3115 027 000	Rändelschraube für Clickbox	Fixing Bolt for Clickbox Sparc, S7, P5, qty 1
37	11 3115 038 000	Zsb. Clickbox, schwarz	Clickbox, P5 w/accessories (from MY03) qty 1
38	11 3115 036 000	Festgriff, links 126 mm	Fixed Grip, Left, 126mm (P5/S7) qty 1
39	11 3115 031 000	Festgriff, rechts, 71 mm	Fixed Grip, Right, 71mm (P5/S7), qty 1
40	00 3091 004 001	Zsb. Akkubox (inkl. NiMH Akku 16,8V)	Battery box for SPARC with battery 16,8V qty 1
	65 3065 101 000	Akku einzel / 16,8 V NiMH Akku	Battery separate / NiMH battery 16,8 V Sparc
40	65 3070 005 101	Batteriegehäuse ohne Akku für 16,8 V NiMH Akku	Battery Box for NiMH battery 16,8 V (without Battery) Sparc
41	00 3091 004 100	Zsb. Akkubox (inkl. Blei-Gel Akku 12 V)	Battery Box Assy (incl. lead-acid battery 12 V) Sparc qty 1
	65 3065 100 000	Akku einzel / 12 V Blei-Gel Akku	Battery separate / lead-acid battery 12 V Sparc
41	65 3070 005 200	Batteriegehäuse ohne Akku für 12 V Blei-Gel Akku	Battery Box for lead-acid battery 12 V (without Battery) Sparc
45	00 3091 005 002	Ladegerät 16 V für Euro (220 V / 16,8 V, 2,0 A)	Charger 16 V for Europe (220 V / 16,8 V, 2,0 A) Sparc qty 1
45	00 3091 005 003	Ladegerät 16 V für USA/Taiwan (110 V / 16,8 V, 2,0 A)	Charger 16 V for USA / Taiwan (110 V / 16,8 V, 2,0 A) Sparc qty 1
45	00 3091 005 004	Ladegerät 16 V für UK (220 V / 16,8 V, 2,0 A)	Charger 16 V for UK (220 V / 16,8 V, 2,0 A) Sparc qty 1
46	00 3091 005 000	Ladegerät 12 V für Euro (220 V / 12 V, 1,5 A)	Charger 12 V for Europe (220 V / 12 V, 1,5 A) Sparc qty 1
46	00 3091 005 001	Ladegerät 12 V für USA/Taiwan (110 V / 12 V, 2,0 A)	Charger 12 V for USA / Taiwan (110 V / 12 V, 2,0 A) Sparc qty 1
43	00 3091 001 000	Steuereinheit	Remote Control Unit Sparc qty 1

SRAM® S7 · RÜCKTRITTBREMSE (bis August 05)

SRAM® S7 · COASTER BRAKE (till August 05)



48

49

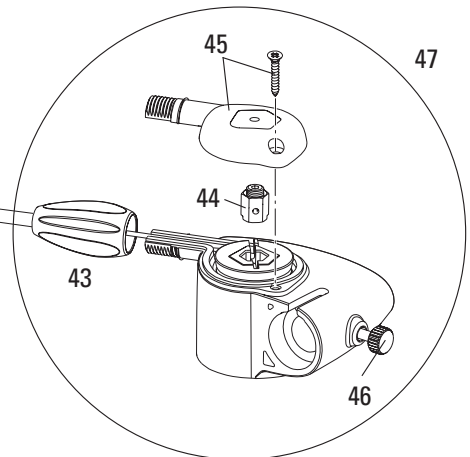
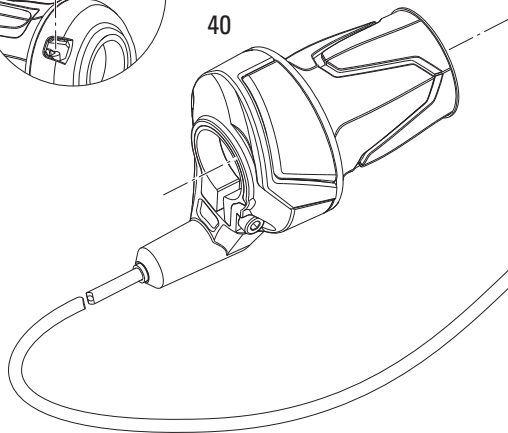
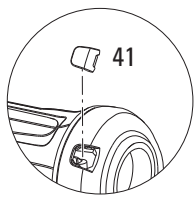
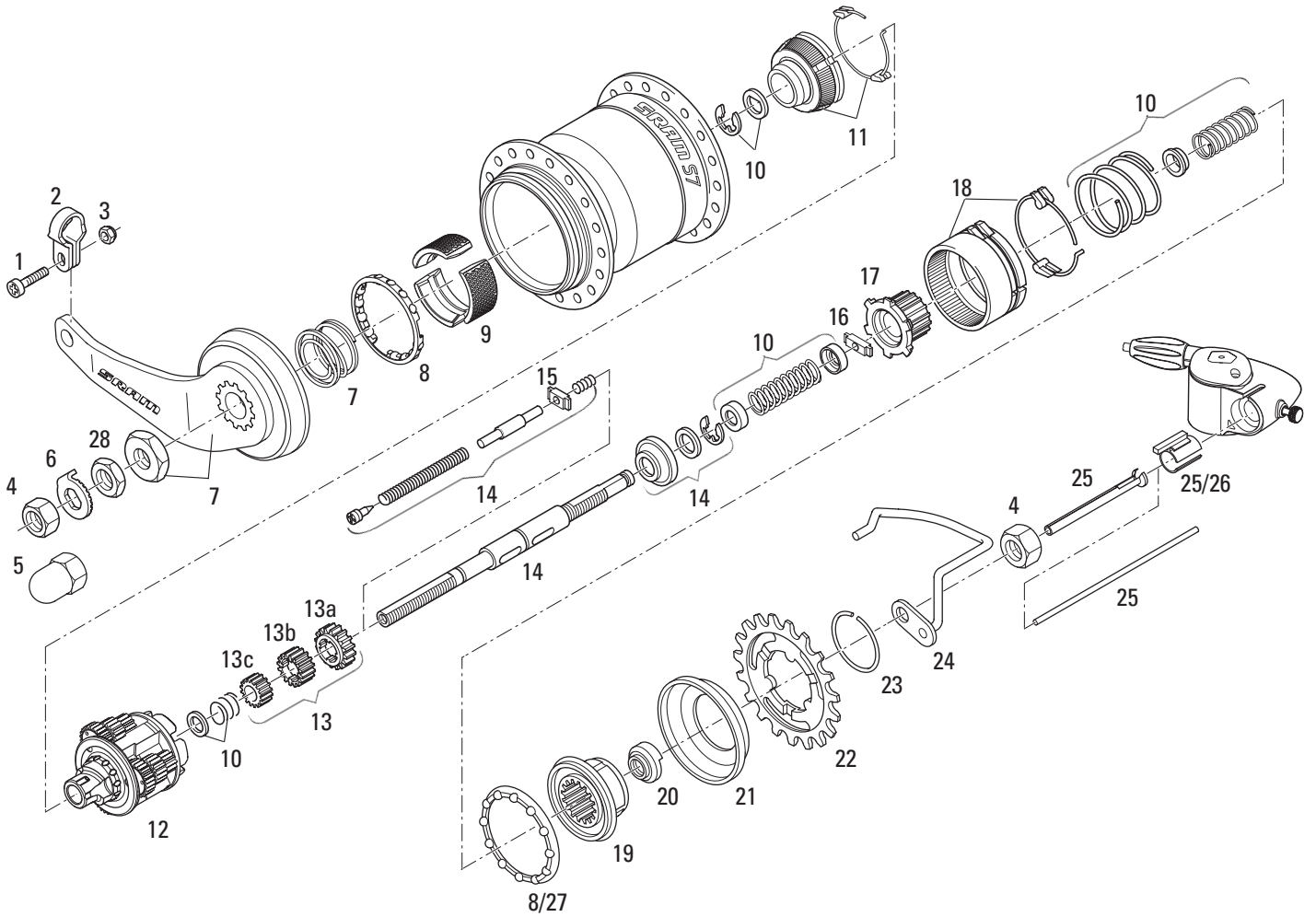
SRAM® S7 · RÜCKTRITTBREMSE (bis August 05)
SRAM® S7 · COASTER BRAKE (till August 05)

S7

Nr. No.	Artikelnummer Part Number	Bezeichnung	Description
1	65 0515 005 000	Linsenschraube M 6x16 mm	Pipe Clamp Bolt M6 x 16mm i9, i3, S7, P5, T3, VT3000, VT4000, VT5000
2	.. 0326	Rohrschellen siehe Seite 114	Pipe Clamps see page 114
3	65 0516 119 004	Sechskantmutter M6	Hex Nut M6 i9, i3, S7, P5, T3, VT3000, VT4000, VT5000
4	65 0516 003 100	Sechskantmutter FG 10,5	Axle Nut FG 10,5 Dual Drive, Sparc, S7, P5, T3
5	65 0516 107 000	Hutmutter FG 10,5 (alternativ zu Nr. 4)	Axle Cap Nut FG 10,5 (alternative to No. 1) Dual Drive, Sparc, S7, P5, T3
6	65 0517 110 100	Fixierscheibe mit Haltenase (3,5 mm dick, auf linke Achsseite)	Retaining Washer with Extention (3,5mm thick, on left Axle end) Dual Drive, Sparc, S7, P5, T3
7	00 0591 304 032	Zsb. Hebelkonus mit Staubdeckel und Bremshebel, sowie 1 Mutter, P5 / S7 (bis August 2005)	SP Set Cone w/ Dust Cap and brake lever, 1 Nut, P5 / S7 (till August 2005) qty 1
8	00 0391 004 104	ET-Set Kugelhalter S7	SP Set Ball Retainer S7, Qty 1
9	65 0573 300 200	Zsb. Bremsmantel P5 / S7 (bis August 05)	P5 / S7 brake cylinder (till August 05)
10	65 0574 106 100	Zsb. Bremskonus P5 / S7 (bis August 05)	Brake Cone P5 / S7 (till August 05)
11	00 0391 004 003	ET-Set Scheiben und Federn S7	SP Set spacers and Springs S7, Qty 1 each
12	65 0372 108 000	Zsb. Planetenradträger S7 (bis August 05)	S7 planet gear carrier (till August 05)
13	00 0391 004 002	ET-Set Sonnenräder S7	SP Set sun Gears S7 (21T, 30T, 33T) Qty 1 each
13a	65 0333 122 000	Sonnenrad-S7 einzeln, Gang 1	Sun Gear S7 separate, Gear 1, 33T, qty 1
13b	65 0333 124 000	Sonnenrad S7 einzeln, Gang 2	Sun Gear S7 separate, Gear 2, 30T, qty 1
13c	65 0333 126 000	Sonnenrad S7 einzeln, Gang 3	Sun Gear S7 separate, Gear 3, 21T, qty 1
14	65 0371 111 001	Zsb. Achse	Complete Axle S7, Dual Drive
15	65 0327 103 000	Schubklotz, S7	S7 sliding Key, qty 1
16	65 0327 101 000	Schubklotz, S7	S7 sliding Key, qty 1
17	65 0533 314 000	Kupplungsrad	Clutch Wheel Sparc, S7, P5
18	65 0381 101 001	Zsb. Hohlrad	Gear Ring S7
19	65 0372 104 100	Zsb. Antreiber, S7	S7 Driver
20	65 0308 024 000	Festkonus	Fixed Cone Sparc, S7, P5 qty 1 (note bag 5)
21	65 0321 101 000	Staubdeckel für Zahnkranz	Sprocket Dust Cap S7, qty 1
22	65 1004	Zahnkranz siehe Seite 113	Sprocket see page 113
23	65 0512 011 000	Sprengring	Sprocket Lock Ring i3, Sparc, S7, P5, T3
24	00 0591 304 030	Schutzbügel für Clickbox (schwarz)	Clickbox protection arm (black) Sparc, S7, P5, qty 1
25	00 0391 004 001	Schaltstift, -röhrchen u. Fixierbuchse im Set, S7	Shift Rod, shift tube, and locating Sleeve kit, S7
26	65 0334 103 000	Fixierbuchse, P5, S7	Locating Sleeve, S7, P5
27	65 0376 102 000	Kugelhalter	Ball Retainer S7, P5
28	65 0516 111 000	Sechskantmutter FG 10,5	Hex Nut FG 10,5 Dual Drive, Sparc, S7, P5, T3
	00 0389 001 101	Austauschkit Getriebe S7 (Nr. 11 – 20) (bis August 05)	Complete Gear Set S7 (No. 11 – 20) (till August 05)
40	11 3115 023 000	Drehgriffschalter (mit Schaltseil)	S7 Twist Shifter with shift cable qty 1
41	11 2215 006 000	Kappe , S7/P5/Sparc Schalter	Cable change cap, S7/P5/Sparc shifter
42	11 3115 022 000	Seilhülle 2300 mm	Cable Housing S7 IGH shifter, 2300mm Dual Drive, Sparc, P5, qty 5
43	11 3115 025 000	Stellschraube	Barrel adjuster Sparc, S7, P5 qty 1
44	11 3115 040 000	Klemmnippel	Clamping Bolt IGH Shifter Sparc, S7, PR, qty 1
45	11 3115 042 000	Gehäusedeckel mit Schraube	Cover/Screw, S7 IGH shifter, Sparc, P5 qty 1
46	11 3115 027 000	Rändelschraube für Clickbox	Fixing Bolt for Clickbox Sparc, S7, P5, qty 1
47	11 3115 037 000	Zsb. Clickbox, schwarz	Clickbox, S7 w/accessories (from MY03) qty 1
48	11 3115 036 000	Festgriff, links 126 mm	Fixed Grip, Left, 126mm (P5/S7) qty 1
49	11 3115 031 000	Festgriff, rechts, 71 mm	Fixed Grip, Right, 71mm (P5/S7), qty 1

SRAM® S7 · RÜCKTRITTBREMSE (ab September 05)

SRAM® S7 · COASTER BRAKE (as of September 05)



48

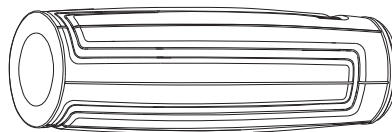
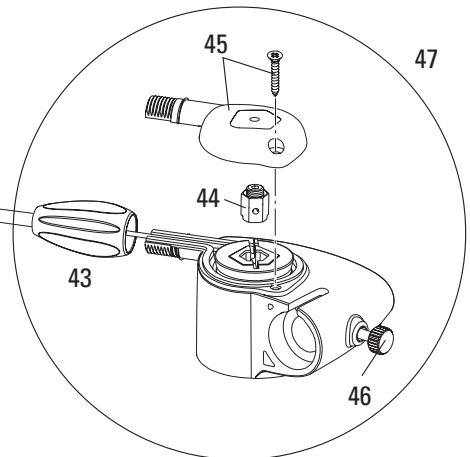
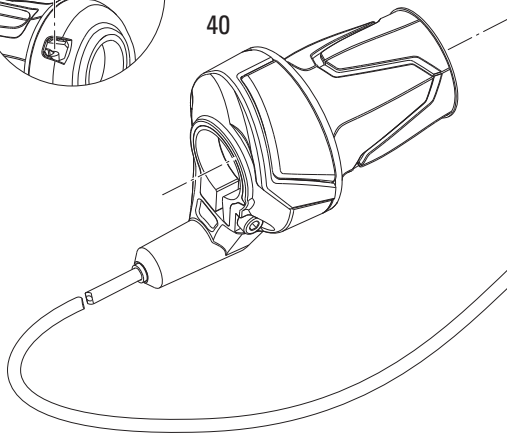
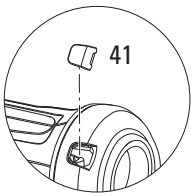
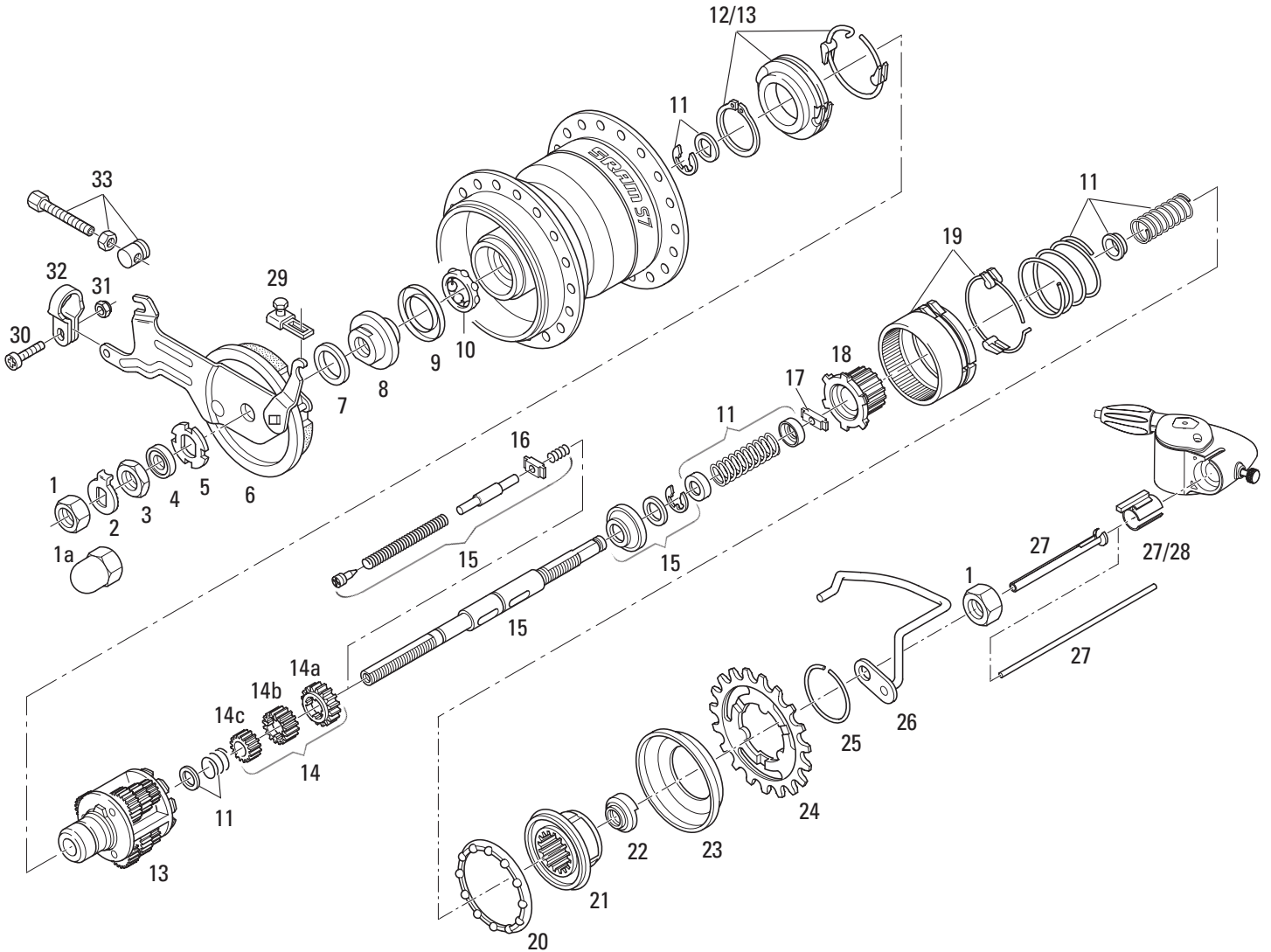
49

SRAM® S7 · RÜCKTRITTBREMSE (ab September 05)
SRAM® S7 · COASTER BRAKE (as of September 05)

S7

Nr. No.	Artikelnummer Part Number	Bezeichnung	Description
1	65 0515 005 000	Linsenschraube M 6x16 mm	Pipe Clamp Bolt M6 x 16mm i9, i3, S7, P5, T3, VT3000, VT4000, VT5000
2	.. 0326	Rohrschellen siehe Seite 114	Pipe Clamps see page 114
3	65 0516 119 004	Sechskantmutter M6	Hex Nut M6 i9, i3, S7, P5, T3, VT3000, VT4000, VT5000
4	65 0516 003 100	Sechskantmutter FG 10,5	Axle Nut FG 10,5 Dual Drive, Sparc, S7, P5, T3
5	65 0516 107 000	Hutmutter FG 10,5 (alternativ zu Nr. 4)	Axle Cap Nut FG 10,5 (alternative to No. 1) Dual Drive, Sparc, S7, P5, T3
6	65 0517 110 100	Fixierscheibe mit Haltenase (3,5 mm dick, auf linke Achsseite)	Retaining Washer with Extention (3,5mm thick, on left Axle end) Dual Drive, Sparc, S7, P5, T3
7	00 0591 002 000	Zsb. Hebelkonus mit Staubdeckel und Bremshebel, sowie 1 Mutter, P5 / S7 (ab September 2005)	SP Set Cone w/ Dust Cap and brake lever, 1 Nut, P5 / S7 (as of September 05) Coaster Brake qty 1
7	00 0591 003 000	Zsb. Hebelkonus mit Staubdeckel und Bremshebel, sowie 1 Mutter, P5 / S7, Schwarz (ab September 05)	SP Set Cone w/ Dust Cap and brake lever, 1 Nut, P5 / S7, black (as of September 05) Coaster Brake qty 1
8	00 0391 004 104	ET-Set Kugelhalter S7	SP Set Ball Retainer S7, Qty 1
9	00 0591 005 000	Zsb. Bremsmantel P5 / S7 (ab September 05)	SP Set Brake segment P5+S7 Coaster Brake (as of September 05) qty 1
10	00 0391 004 003	ET-Set Scheiben und Federn S7	SP Set spacers and Springs S7, Qty 1 each
11	00 0591 001 000	Zsb. Bremskonus P5 / S7 (ab September 05)	Brake Cone P5 / S7 (as of September 05) Coaster Brake qty 1
12	65 0372 001 001	Zsb. Planetenradträger S7 (ab September 05)	S7 Planet Gear Carrier (as of September 05)
13	00 0391 004 002	ET-Set Sonnenräder S7	SP Set sun Gears S7 (21T, 30T, 33T) Qty 1 each
13a	65 0333 122 000	Sonnenrad-S7 einzeln, Gang 1	Sun Gear S7 separate, Gear 1, 33T, qty 1
13b	65 0333 124 000	Sonnenrad S7 einzeln, Gang 2	Sun Gear S7 separate, Gear 2, 30T, qty 1
13c	65 0333 126 000	Sonnenrad S7 einzeln, Gang 3	Sun Gear S7 separate, Gear 3, 21T, qty 1
14	65 0371 111 001	Zsb. Achse	Complete Axle S7, Dual Drive
15	65 0327 103 000	Schubklotz, S7	S7 sliding Key, qty 1
16	65 0327 101 000	Schubklotz, S7	S7 sliding Key, qty 1
17	65 0533 314 000	Kupplungsrad	Clutch Wheel Sparc, S7, P5
18	65 0381 101 001	Zsb. Hohlrad	Gear Ring S7
19	65 0372 104 100	Zsb. Antreiber, S7	S7 Driver
20	65 0308 024 000	Festkonus	Fixed Cone Sparc, S7, P5 qty 1 (note bag 5)
21	65 0321 101 000	Staubdeckel für Zahnkranz	Sprocket Dust Cap S7, qty 1
22	65 1004	Zahnkranz siehe Seite 113	Sprocket see page 113
23	65 0512 011 000	Sprengring	Sprocket Lock Ring i3, Sparc, S7, P5, T3
24	00 0591 304 030	Schutzbügel für Clickbox (schwarz)	Clickbox protection arm (black) Sparc, S7, P5, qty 1
25	00 0391 004 001	Schaltstift, -röhrchen u. Fixierbuchse im Set, S7	Shift Rod, shift tube, and locating Sleeve kit, S7
26	65 0334 103 000	Fixierbuchse, S7, P5	Locating Sleeve, S7, P5
27	65 0376 102 000	Kugelhalter	Ball Retainer S7, P5
28	65 0516 111 000	Sechskantmutter FG 10,5	Hex Nut FG 10,5 Dual Drive, Sparc, S7, P5, T
	00 0789 001 001	Austauschkit Getriebe S7 (Nr. 10 – 20) (ab September 05)	Complete Gear Set S7 (No. 10 – 20) (as of September 05) qty 1
40	11 3115 023 000	Drehgriffschalter (mit Schaltseil)	S7 Twist Shifter with shift cable qty 1
41	11 2215 006 000	Kappe , S7/P5/Sparc Schalter	Cable change cap, S7/P5/Sparc shifter
42	11 3115 022 000	Seilhülle 2300 mm	Cable Housing S7 IGH shifter, 2300mm Dual Drive, Sparc, P5, qty 5
43	11 3115 025 000	Stellschraube	Barrel adjuster Sparc, S7, P5 qty 1
44	11 3115 040 000	Klemmnippel	Clamping Bolt IGH Shifter Sparc, S7, PR, qty 1
45	11 3115 042 000	Gehäusedeckel mit Schraube	Cover/Screw, S7 IGH shifter, Sparc, P5 qty 1
46	11 3115 027 000	Rändelschraube für Clickbox	Fixing Bolt for Clickbox Sparc, S7, P5, qty 1
47	11 3115 037 000	Zsb. Clickbox, schwarz	Clickbox, S7 w/accessories (from MY03) qty 1
48	11 3115 036 000	Festgriff, links 126 mm	Fixed Grip, Left, 126mm (P5/S7) qty 1
49	11 3115 031 000	Festgriff, rechts, 71 mm	Fixed Grip, Right, 71mm (P5/S7), qty 1

SRAM® S7 · TROMMELBREMSE
SRAM® S7 · DRUM BRAKE



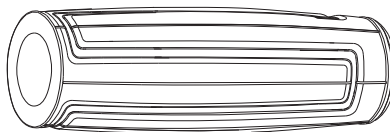
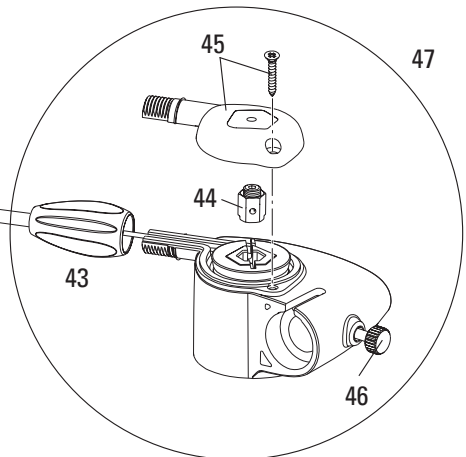
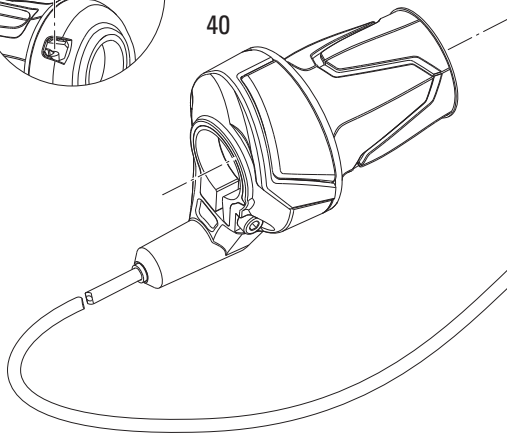
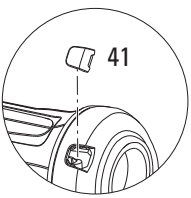
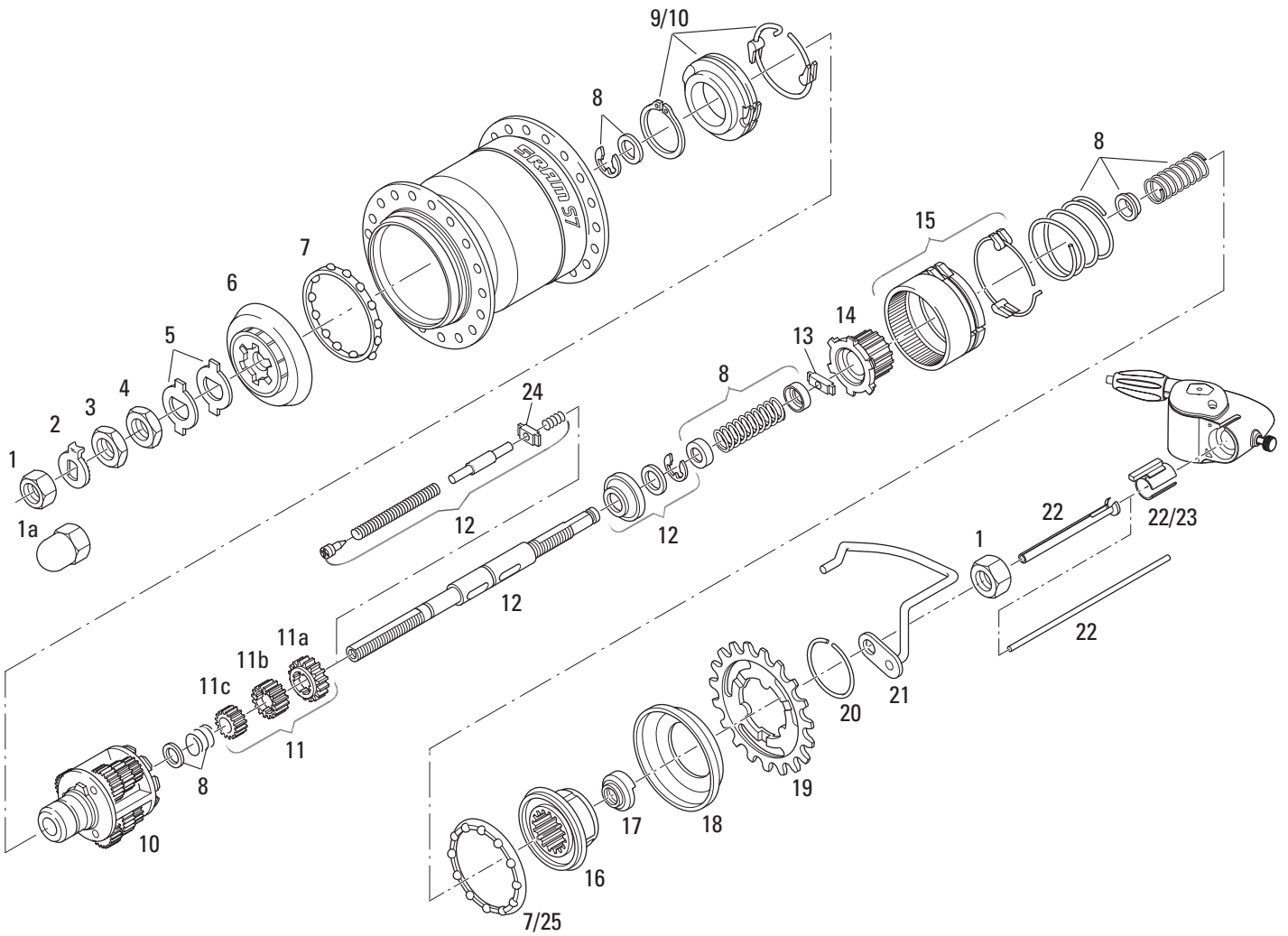
48

49

Nr. No.	Artikelnummer Part Number	Bezeichnung	Description
1	65 0516 003 100	Sechskantmutter FG 10,5	Axle Nut FG 10,5 Dual Drive, Sparc, S7, P5, T3
1a	65 0516 107 000	Hutmutter FG 10,5 (alternativ zu Nr. 1)	Axle Cap Nut FG 10,5 (alternative to No. 1) Dual Drive, Sparc, S7, P5, T3
2	65 0517 110 100	Fixierscheibe mit Haltenase (3,5 mm dick, auf linke Achsseite)	Retaining Washer with Extention (3,5mm thick, on left Axle end) Dual Drive, Sparc, S7, P5, T3
3	65 0516 111 000	Sechskantmutter FG 10,5	Hex Nut FG 10,5 Dual Drive, Sparc, S7, P5, T3
4	65 0518 113 100	Scheibe (verzinkt) 10,6 x 20 x 3,3 mm	Washer (galvanized) 10,6 x 20 x 3,3mm S7
5	65 0517 103 000	Einstellscheibe, P5 / S7	Drum brake adjusting Key P5 / S7
6	65 0577 003 500	Zsb Bremsträger lackiert (D)	Drum Brake Arm, painted (D) S7, P5, T3
	65 0577 002 500	Zsb Bremsträger lackiert (NL)	Drum Brake Arm silver painted (NL) S7 Drum, P5 Drum, T3 Drum
	65 0577 011 100	Zsb Bremsträger lackiert silber (NL)	Drum Brake Arm (27), silver,NL Bat. S7, P5
7	65 0518 112 000	Scheibe (am Stellkonus) 14,4 x 21 x 2,5 mm	Washer (for adjustable Cone) 14,4x21x2,5 S7, P5, T3
8	65 0508 302 000	Stellkonus P5 / S7	Adjustable Cone P5 / S7
9	65 0121 112 000	Staubdeckel (verzinkt)	Dust Cap (galvanized) P5, S7, T3, qty 1
10	65 2376 003 000	Kugelhalter mit 7 Kugeln	Ball Retainer Dual Drive, S7
11	00 0391 004 003	ET-Set Scheiben und Federn	SP Set spacers and Springs S7, Qty 1 each
12	65 0572 306 000	Sperrklinkenträger	Pawl Carrier S7, P5
13	65 0372 109 000	Zsb. Planetenradträger S7	S7 Planet Gear Carrier
14	00 0391 004 002	ET-Set Sonnenräder S7	SP Set sun Gears S7 (21T, 30T, 33T) Qty 1 each
14a	65 0333 122 000	Sonnenrad-S7 einzeln, Gang 1	Sun Gear S7 separate, Gear 1, 33T, qty 1
14b	65 0333 124 000	Sonnenrad S7 einzeln, Gang 2	Sun Gear S7 separate, Gear 2, 30T, qty 1
14c	65 0333 126 000	Sonnenrad S7 einzeln, Gang 3	Sun Gear S7 separate, Gear 3, 21T, qty 1
15	65 0371 112 000	Zsb. Achse	Complete Axle S7
16	65 0327 103 000	Schubklotz S7	S7 sliding Key, qty 1
17	65 0327 101 000	Schubklotz S7	S7 sliding Key, qty 1
18	65 0533 314 000	Kupplungsrad	Clutch Wheel Sparc, S7, P5
19	65 0381 101 001	Zsb. Hohlrad	Gear Ring S7
20	65 0376 102 000	Kugelhalter	Ball Retainer S7, P5
21	65 0372 104 100	Zsb. Antreiber	S7 Driver
	65 0372 202 000	Antreiber für Kardantrieb	Driver for cardan drive S7
22	65 0308 024 000	Festkonus	Fixed Cone Sparc, S7, P5 qty 1 (note bag 5)
23	65 0321 101 000	Staubdeckel Zahnkranz	Sprocket Dust Cap S7, qty 1
24	65 1004	Zahnkranz siehe Seite 113	Sprocket see page 113
25	65 0512 011 000	Sprengring	Sprocket Lock Ring i3, Sparc, S7, P5, T3
26	00 0591 304 030	Schutzbügel für Clickbox (schwarz)	Clickbox protection arm (black) Sparc, S7, P5, qty 1
27	00 0391 004 001	Schaltstift, -röhrchen u. Fixierbuchse im Set, S7	Shift Rod, shift tube, and locating Sleeve kit, S7
28	65 0334 103 000	Fixierbuchse, S7, P5	Locating Sleeve, S7, P5
29	65 1679 100 000	Gabelstück für Trommelbremsnaben	Cable Cinch Plate, Drum Brake, T3
30	65 0515 005 000	Linsenschraube M 6x16 mm	Pipe Clamp Bolt M6 x 16mm i9, i3, S7, P5, T3, VT3000, VT4000, VT5000
31	65 0516 119 004	Sechskantmutter M 6	Hex Nut M6 i9, i3, S7, P5, T3, VT3000, VT4000, VT5000
32	.. 0326	Rohrschellen siehe Seite 114	Pipe Clamps see page 114
33	00 0591 301 002	ET-Set Stellschrauben für Trommelbremsnaben	Adjustment barrel for drum brake S7, P5, T3, VT3000, VT4000, VT5000, qty 1
	00 0389 003 100	Austauschkit Getriebe S7 (Nr. 11 – 22)	Complete Gear Set S7 (No. 11 – 22)
40	11 3115 023 000	Drehgriffschalter (mit Schaltseil)	S7 Twist Shifter with shift cable qty 1
41	11 2215 006 000	Kappe, S7/P5/Sparc Schalter	Cable change cap, S7/P5/Sparc shifter
42	11 3115 022 000	Seilhülle 2300 mm	Cable Housing S7 IGH shifter, 2300mm Dual Drive, Sparc, P5, qty 5
43	11 3115 025 000	Stellschraube	Barrel adjuster Sparc, S7, P5 qty 1
44	11 3115 040 000	Klemmnippel	Clamping Bolt IGH Shifter Sparc, S7, PR, qty 1
45	11 3115 042 000	Gehäusedeckel mit Schraube	Cover/Screw, S7 IGH shifter, Sparc, P5 qty 1
46	11 3115 027 000	Rändelschraube für Clickbox	Fixing Bolt for Clickbox Sparc, S7, P5, qty 1
47	11 3115 037 000	Zsb. Clickbox, schwarz	Clickbox, S7 w/accessories (from MY03) qty 1
48	11 3115 036 000	Festgriff, links 126 mm	Fixed Grip, Left, 126mm (P5/S7) qty 1
49	11 3115 031 000	Festgriff, rechts, 71 mm	Fixed Grip, Right, 71mm (P5/S7), qty 1

SRAM® S7 · OHNE BREMSE (bis August 05)

SRAM® S7 · WITHOUT BRAKE (till August 05)



48

49

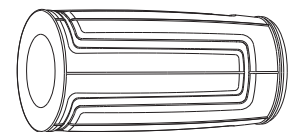
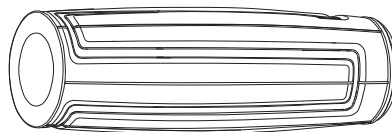
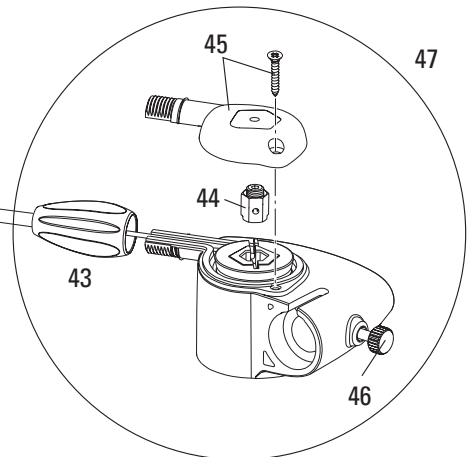
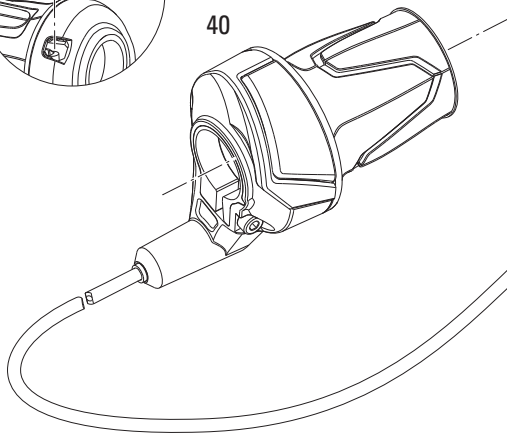
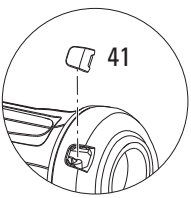
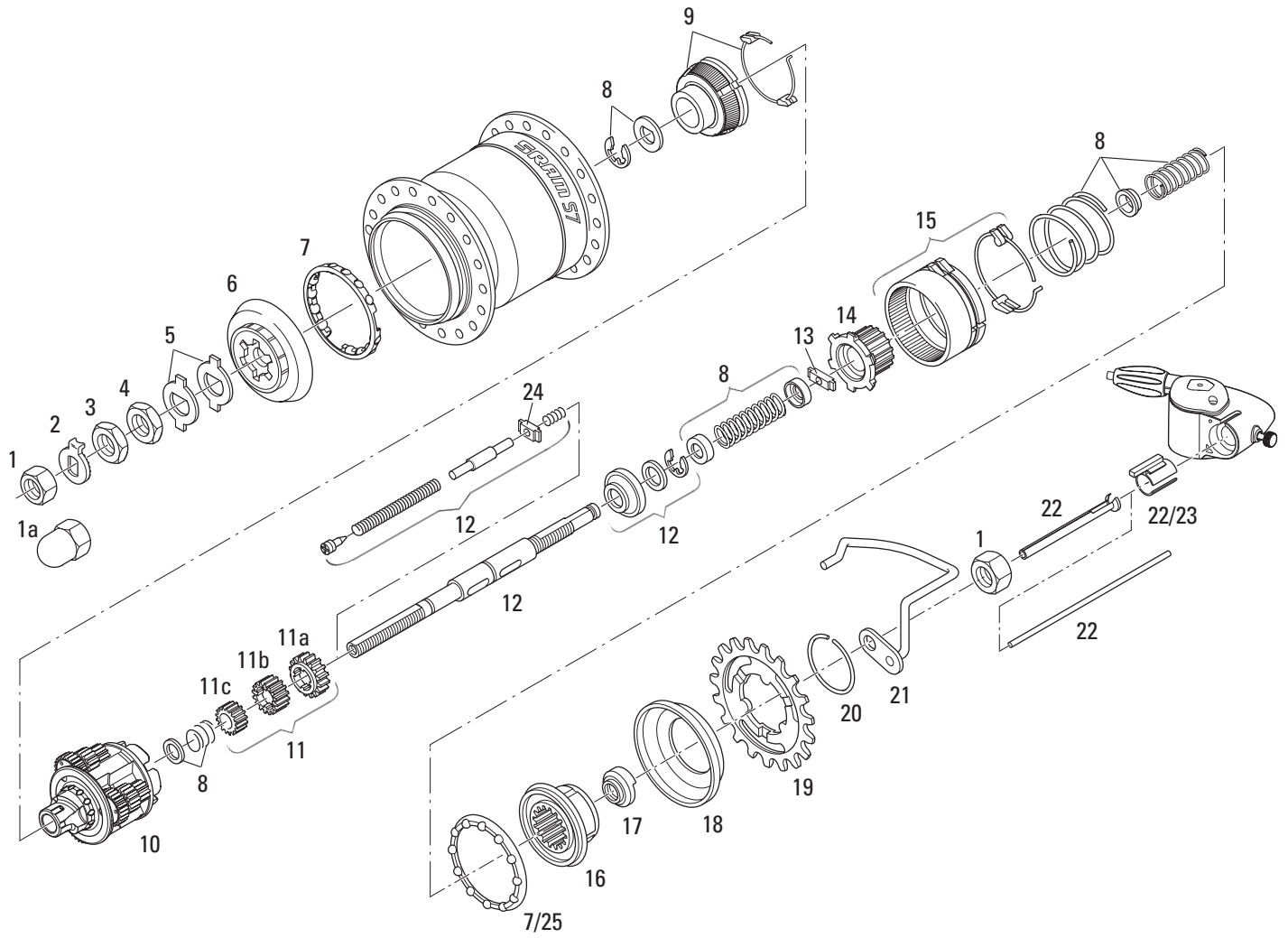
SRAM® S7 · OHNE BREMSE (bis August 05)
SRAM® S7 · WITHOUT BRAKE (till August 05)



Nr. No.	Artikelnummer Part Number	Bezeichnung	Description
1	65 0516 003 100	Sechskantmutter FG 10,5	Axle Nut FG 10,5 Dual Drive, Sparc, S7, P5, T3
1a	65 0516 107 000	Hutmutter FG 10,5 (alternativ zu Nr. 1)	Axle Cap Nut FG 10,5 (alternative to No. 1) Dual Drive, Sparc, S7, P5, T3
2	65 0517 110 100	Fixierscheibe mit Haltenase (3,5 mm dick, auf linke Achsseite)	Retaining Washer with Extention (3,5mm thick, on left Axle end) Dual Drive, Sparc, S7, P5, T3
3	65 0516 111 000	Sechskantmutter FG 10,5	Hex Nut FG 10,5 Dual Drive, Sparc, S7, P5, T3
4	00 0591 006 000	Sechskantmutter FG 10,5	Lock Nut FG 10,5 Sparc, S7, P5, T3
5	65 0517 005 101	Sicherungsscheibe (f. Stellkonus) (2 Stück)	Locking Key (for adjustable Cone) (2 pieces) P5
6	00 0591 304 033	Zsb. Stellkonus mit Staubdeckel und Mutter, P5/S7	SP Set adjustable Cone w/ Dust Cap and Nut, P5/S7, qty 1
7	00 0391 004 104	ET-Set Kugelhalter S7	SP Set Ball Retainer S7, Qty 1
8	00 0391 004 003	ET-Set Scheiben und Federn S7 (bis August 05)	SP Set spacers and Springs S7 (till August 05), Qty 1 each
9	65 0572 306 000	Sperrklinkenträger (bis August 05)	Pawl Carrier S7, P5, (till August 05)
10	65 0372 109 000	Zsb. Planetenradträger S7 (bis August 05)	S7 Planet Gear Carrier (till August 05)
11	00 0391 004 002	ET-Set Sonnenräder S7	SP Set sun Gears S7 (21T, 30T, 33T) Qty 1 each
11a	65 0333 122 000	Sonnenrad-S7 einzeln, Gang 1	Sun Gear S7 separate, Gear 1, 33T, qty 1
11b	65 0333 124 000	Sonnenrad S7 einzeln, Gang 2	Sun Gear S7 separate, Gear 2, 30T, qty 1
11c	65 0333 126 000	Sonnenrad S7 einzeln, Gang 3	Sun Gear S7 separate, Gear 3, 21T, qty 1
12	65 0371 111 001	Zsb. Achse	Complete Axle S7, Dual Drive
13	65 0327 101 000	Schubklotz, S7	S7 sliding Key, qty 1
14	65 0533 314 000	Kupplungsrad	Clutch Wheel Sparc, S7, P5
15	65 0381 101 001	Zsb. Hohlrad	Gear Ring S7
16	65 0372 104 100	Zsb. Antreiber, S7	S7 Driver
17	65 0308 024 000	Festkonus	Fixed Cone Sparc, S7, P5 qty 1 (note bag 5)
18	65 0321 101 000	Staubdeckel für Zahnkranz	Sprocket Dust Cap S7, qty 1
19	65 1004	Zahnkranz siehe Seite 113	Sprocket see page 113
20	65 0512 011 000	Sprengring	Sprocket Lock Ring i3, Sparc, S7, P5, T3
21	00 0591 304 030	Schutzbügel für Clickbox (schwarz)	Clickbox protection arm (black) Sparc, S7, P5, qty 1
22	00 0391 004 001	Schaltstift, -röhrchen u. Fixierbuchse im Set, S7	Shift Rod, shift tube, and locating Sleeve kit, S7
23	65 0334 103 000	Fixierbuchse, S7, P5	Locating Sleeve, S7, P5
24	65 0327 103 000	Schubklotz	S7 sliding Key, qty 1
25	65 0376 102 000	Kugelhalter	Ball Retainer S7, P5
	00 0789 002 000	Austauschkit Getriebe S7 (Nr. 8 – 17)	Complete Gear Set S7 (No. 8 – 17) qty 1
40	11 3115 023 000	Drehgriffschalter (mit Schaltseil)	S7 Twist Shifter with shift cable qty 1
41	11 2215 006 000	Kappe , S7/P5/Sparc Schalter	Cable change cap, S7/P5/Sparc shifter
42	11 3115 022 000	Seilhülle 2300 mm	Cable Housing S7 IGH shifter, 2300mm Dual Drive, Sparc, P5, qty 5
43	11 3115 025 000	Stellschraube	Barrel adjuster Sparc, S7, P5 qty 1
44	11 3115 040 000	Klemmnippel	Clamping Bolt IGH Shifter Sparc, S7, PR, qty 1
45	11 3115 042 000	Gehäusedeckel mit Schraube	Cover/Screw, S7 IGH shifter, Sparc, P5 qty 1
46	11 3115 027 000	Rändelschraube für Clickbox	Fixing Bolt for Clickbox Sparc, S7, P5, qty 1
47	11 3115 037 000	Zsb. Clickbox, schwarz	Clickbox, S7 w/accessories (from MY03) qty 1
48	11 3115 036 000	Festgriff, links 126 mm	Fixed Grip, Left, 126mm (P5/S7) qty 1
49	11 3115 031 000	Festgriff, rechts, 71 mm	Fixed Grip, Right, 71mm (P5/S7), qty 1

SRAM® S7 · OHNE BREMSE (ab September 05 bis Dezember 07)

SRAM® S7 · WITHOUT BRAKE (as of September 2005 till December 07)



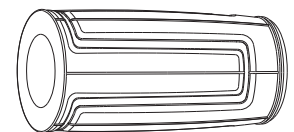
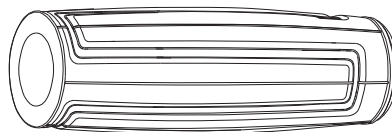
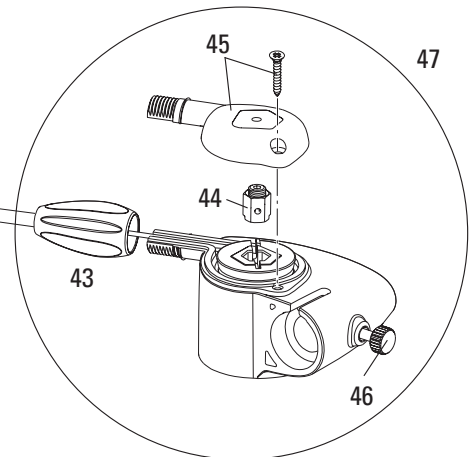
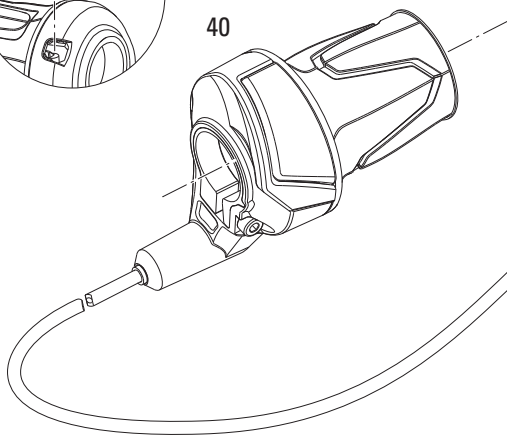
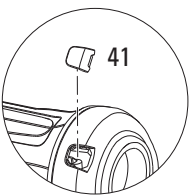
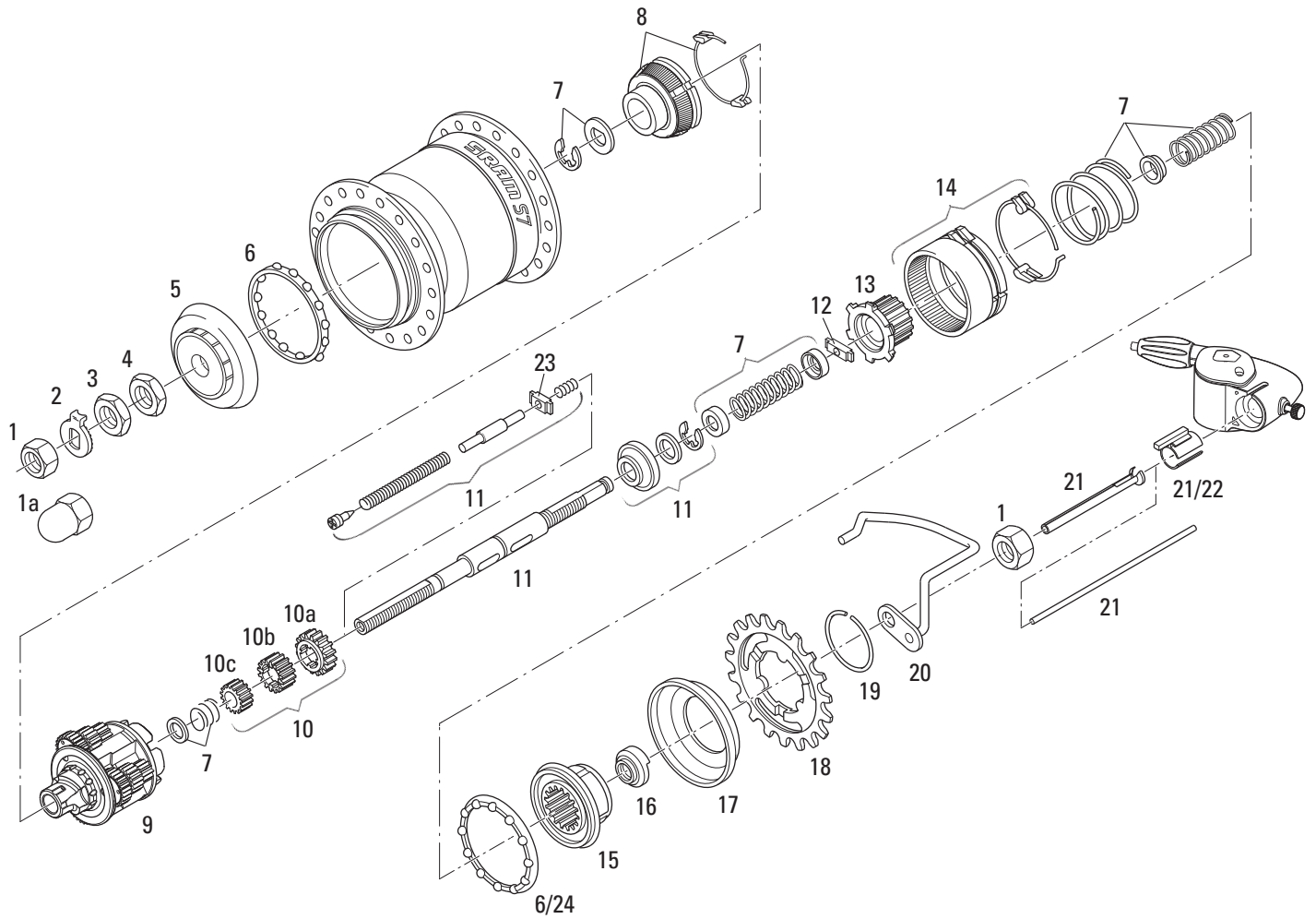
48

49

Nr. No.	Artikelnummer Part Number	Bezeichnung	Description
1	65 0516 003 100	Sechskantmutter FG 10,5	Axle Nut FG 10,5 Dual Drive, Sparc, S7, P5, T3
1a	65 0516 107 000	Hutmutter FG 10,5 (alternativ zu Nr. 1)	Axle Cap Nut FG 10,5 (alternative to No. 1) Dual Drive, Sparc, S7, P5, T3
2	65 0517 110 100	Fixierscheibe mit Haltenase (3,5 mm dick, auf linke Achsseite)	Retaining Washer with Extention (3,5mm thick, on left Axle end) Dual Drive, Sparc, S7, P5, T3
3	65 0516 111 000	Sechskantmutter FG 10,5	Hex Nut FG 10,5 Dual Drive, Sparc, S7, P5, T3
4	00 0591 006 000	Sechskantmutter FG 10,5	Lock Nut FG 10,5 Sparc, S7, P5, T3
5	65 0517 005 101	Sicherungsscheibe (f. Stellkonus) (2 Stück)	Locking Key (for adjustable Cone) (2 pieces) P5
6	00 0591 304 033	Zsb. Stellkonus mit Staubdeckel und Mutter, P5/S7	SP Set adjustable Cone w/ Dust Cap and Nut, P5/S7, qty 1
7	00 0391 004 104	ET-Set Kugelhalter S7	SP Set Ball Retainer S7, Qty 1
8	00 0391 013 000	ET-Set Scheiben und Federn S7(ab September 05)	SP Set spacers and Springs S7 (as of September 05) S7, Qty 1 each
9	65 0574 001 001	Sperrklinkenträger (ab September 05)	Pawl Carrier (as of September 05) S7, P5
10	65 0372 001 001	Zsb. Planetenradträger S7 (ab September 05)	S7 Planet Gear Carrier (as of September 05)
11	00 0391 004 002	ET-Set Sonnenräder S7	SP Set sun Gears S7 (21T, 30T, 33T) Qty 1 each
11a	65 0333 122 000	Sonnenrad-S7 einzeln, Gang 1	Sun Gear S7 separate, Gear 1, 33T, qty 1
11b	65 0333 124 000	Sonnenrad S7 einzeln, Gang 2	Sun Gear S7 separate, Gear 2, 30T, qty 1
11c	65 0333 126 000	Sonnenrad S7 einzeln, Gang 3	Sun Gear S7 separate, Gear 3, 21T, qty 1
12	65 0371 111 001	Zsb. Achse	Complete Axle S7, Dual Drive
13	65 0327 101 000	Schubklotz, S7	S7 sliding Key, qty 1
14	65 0533 314 000	Kupplungsrad	Clutch Wheel Sparc, S7, P5
15	65 0381 101 001	Zsb. Hohlrad	Gear Ring S7
16	65 0372 104 100	Zsb. Antreiber, S7	S7 Driver
17	65 0308 024 000	Festkonus	Fixed Cone Sparc, S7, P5 qty 1 (note bag 5)
18	65 0321 101 000	Staubdeckel für Zahnkranz	Sprocket Dust Cap S7, qty 1
19	65 1004	Zahnkranz siehe Seite 113	Sprocket see page 113
20	65 0512 011 000	Sprengring	Sprocket Lock Ring i3, Sparc, S7, P5, T3
21	00 0591 304 030	Schutzbügel für Clickbox (schwarz)	Clickbox protection arm (black) Sparc, S7, P5, qty 1
22	00 0391 004 001	Schaltstift, -röhrchen u. Fixierbuchse im Set, S7	Shift Rod, shift tube, and locating Sleeve kit, S7
23	65 0334 103 000	Fixierbuchse, S7, P5	Locating Sleeve, S7, P5
24	65 0327 103 000	Schubklotz	S7 sliding Key, qty 1
25	65 0376 102 000	Kugelhalter	Ball Retainer S7, P5
	00 0789 002 000	Austauschkit Getriebe S7 (Nr. 8 – 17)	Complete Gear Set S7 (No. 8 – 17) qty 1
40	11 3115 023 000	Drehgriffschalter (mit Schaltseil)	S7 Twist Shifter with shift cable qty 1
41	11 2215 006 000	Kappe , S7/P5/Sparc Schalter	Cable change cap, S7/P5/Sparc shifter
42	11 3115 022 000	Seilhülle 2300 mm	Cable Housing S7 IGH shifter, 2300mm Dual Drive, Sparc, P5, qty 5
43	11 3115 025 000	Stellschraube	Barrel adjuster Sparc, S7, P5 qty 1
44	11 3115 040 000	Klemmnippel	Clamping Bolt IGH Shifter Sparc, S7, PR, qty 1
45	11 3115 042 000	Gehäusedeckel mit Schraube	Cover/Screw, S7 IGH shifter, Sparc, P5 qty 1
46	11 3115 027 000	Rändelschraube für Clickbox	Fixing Bolt for Clickbox Sparc, S7, P5, qty 1
47	11 3115 037 000	Zsb. Clickbox, schwarz	Clickbox, S7 w/accessories (from MY03) qty 1
48	11 3115 036 000	Festgriff, links 126 mm	Fixed Grip, Left, 126mm (P5/S7) qty 1
49	11 3115 031 000	Festgriff, rechts, 71 mm	Fixed Grip, Right, 71mm (P5/S7), qty 1

SRAM S7® · OHNE BREMSE (ab Januar 08)

SRAM S7® · WITHOUT BRAKE (as of January 08)



48

49

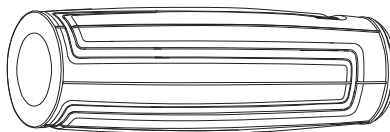
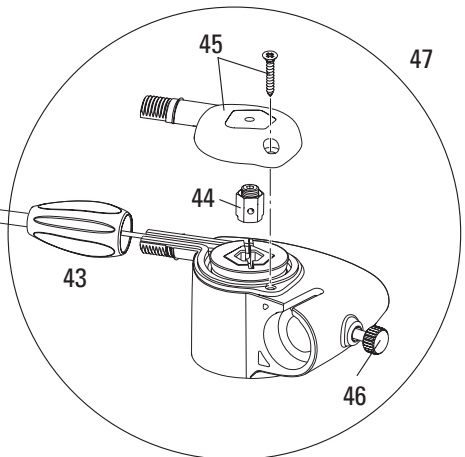
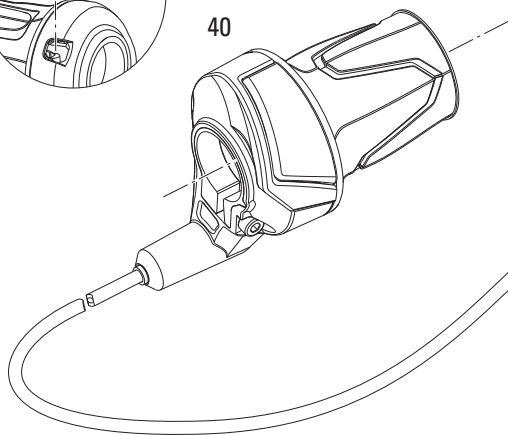
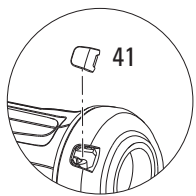
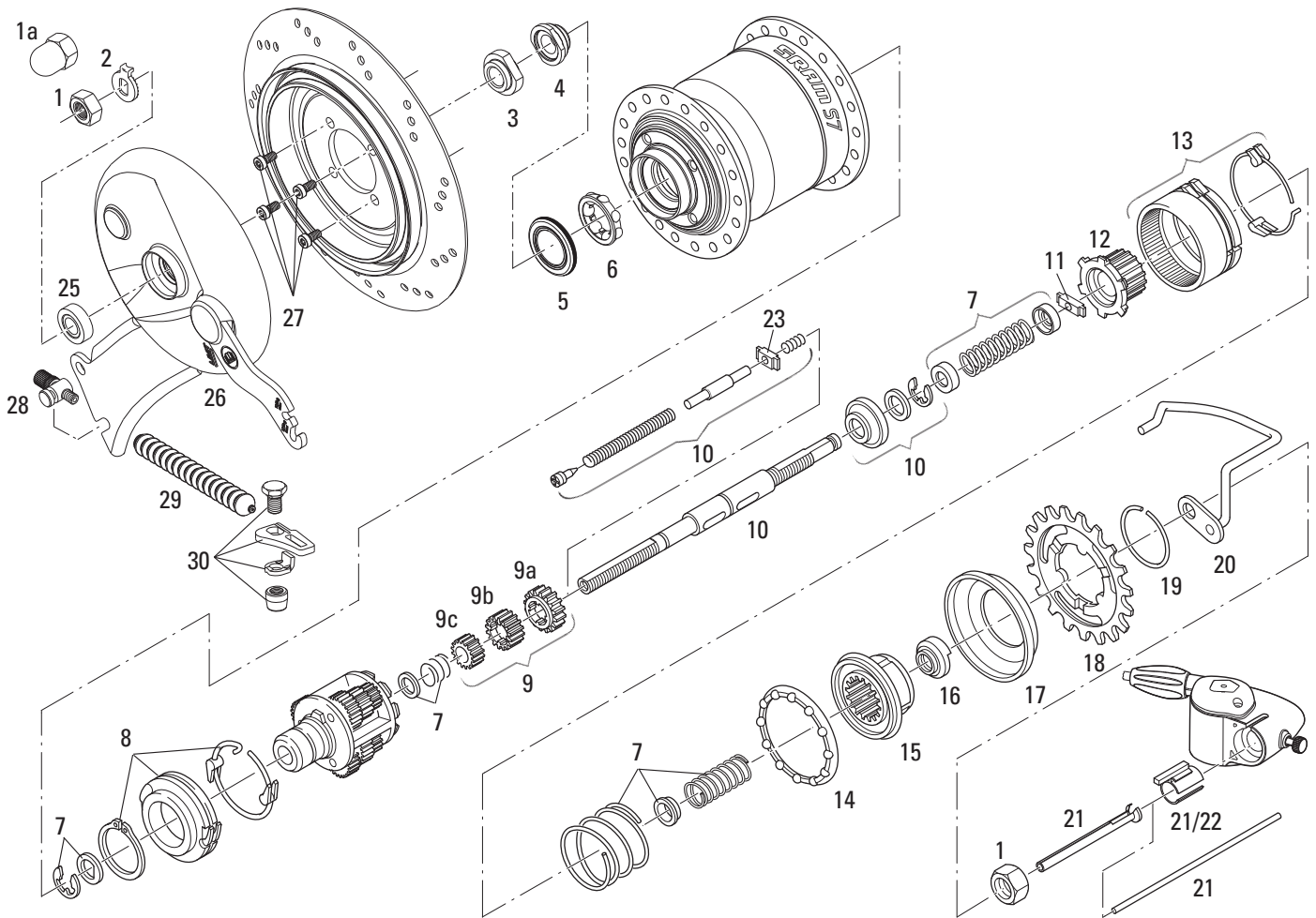
SRAM S7® · OHNE BREMSE (ab Januar 08)
SRAM S7® · WITHOUT BRAKE (as of January 08)



Nr. No.	Artikelnummer Part Number	Bezeichnung	Description
1	65 0516 003 100	Sechskantmutter FG 10,5	Axle Nut FG 10,5 Dual Drive, Sparc, S7, P5, T3
1a	65 0516 107 000	Hutmutter FG 10,5 (alternativ zu Nr. 1)	Axle Cap Nut FG 10,5 (alternative to No. 1) Dual Drive, Sparc, S7, P5, T3
2	65 0517 110 100	Fixierscheibe mit Haltenase (3,5 mm dick, auf linke Achsseite)	Retaining Washer with Extention (3,5mm thick, on left Axle end) Dual Drive, Sparc, S7, P5, T3
3	65 0516 111 000	Sechskantmutter FG 10,5	Hex Nut FG 10,5 Dual Drive, Sparc, S7, P5, T3
4	00 0591 006 000	Sechskantmutter FG 10,5	Lock Nut FG 10,5 Sparc, S7, P5, T3
5	00 0591 304 033	Zsb. Stellkonus mit Staubdeckel und Mutter, P5/S7	SP Set adjustable Cone w/ Dust Cap and Nut, P5/S7, qty 1
6	00 0391 004 104	ET-Set Kugelhalter S7	SP Set Ball Retainer S7, Qty 1
7	00 0391 013 000	ET-Set Scheiben und Federn S7(ab September 05)	SP Set spacers and Springs S7 (as of September 05) S7, Qty 1 each
8	65 0574 001 001	Sperrklinkenträger (ab September 05)	Pawl Carrier (as of September 05) S7, P5
9	65 0372 001 001	Zsb. Planetenradträger S7 (ab September 05)	S7 Planet Gear Carrier (as of September 05)
10	00 0391 004 002	ET-Set Sonnenräder S7	SP Set sun Gears S7 (21T, 30T, 33T) Qty 1 each
10a	65 0333 122 000	Sonnenrad S7 einzeln, Gang 1	Sun Gear S7 separate, Gear 1, 33T, qty 1
10b	65 0333 124 000	Sonnenrad S7 einzeln, Gang 2	Sun Gear S7 separate, Gear 2, 30T, qty 1
10c	65 0333 126 000	Sonnenrad S7 einzeln, Gang 3	Sun Gear S7 separate, Gear 3, 21T, qty 1
11	65 0371 111 001	Zsb. Achse	Complete Axle S7, Dual Drive
12	65 0327 101 000	Schubklotz, S7	S7 sliding Key, qty 1
13	65 0533 314 000	Kupplungsrad	Clutch Wheel Sparc, S7, P5
14	65 0381 101 001	Zsb. Hohlrad	Gear Ring S7
15	65 0372 104 100	Zsb. Antreiber, S7	S7 Driver
16	65 0308 024 000	Festkonus	Fixed Cone Sparc, S7, P5 qty 1 (note bag 5)
17	65 0321 101 000	Staubdeckel für Zahnkranz	Sprocket Dust Cap S7, qty 1
18	65 1004	Zahnkranz siehe Seite 113	Sprocket see page 113
19	65 0512 011 000	Sprengring	Sprocket Lock Ring i3, Sparc, S7, P5, T3
20	00 0591 304 030	Schutzbügel für Clickbox (schwarz)	Clickbox protection arm (black) Sparc, S7, P5, qty 1
21	00 0391 004 001	Schaltstift, -röhrchen u. Fixierbuchse im Set, S7	Shift Rod, shift tube, and locating Sleeve kit, S7
22	65 0334 103 000	Fixierbuchse, S7, P5	Locating Sleeve, S7, P5
23	65 0327 103 000	Schubklotz	S7 sliding Key, qty 1
24	65 0376 102 000	Kugelhalter	Ball Retainer S7, P5
	00 0789 002 000	Austauschkit Getriebe S7 (Nr. 7 – 16)	Complete Gear Set S7 (No. 7 – 16) qty 1
40	11 3115 023 000	Drehgriffschalter (mit Schaltseil)	S7 Twist Shifter with shift cable qty 1
41	11 2215 006 000	Kappe , S7/P5/Sparc Schalter	Cable change cap, S7/P5/Sparc shifter
42	11 3115 022 000	Seilhülle 2300 mm	Cable Housing S7 IGH shifter, 2300mm Dual Drive, Sparc, P5, qty 5
43	11 3115 025 000	Stellschraube	Barrel adjuster Sparc, S7, P5 qty 1
44	11 3115 040 000	Klemmnippel	Clamping Bolt IGH Shifter Sparc, S7, PR, qty 1
45	11 3115 042 000	Gehäusedeckel mit Schraube	Cover/Screw, S7 IGH shifter, Sparc, P5 qty 1
46	11 3115 027 000	Rändelschraube für Clickbox	Fixing Bolt for Clickbox Sparc, S7, P5, qty 1
47	11 3115 037 000	Zsb. Clickbox, schwarz	Clickbox, S7 w/accessories (from MY03) qty 1
48	11 3115 036 000	Festgriff, links 126 mm	Fixed Grip, Left, 126mm (P5/S7) qty 1
49	11 3115 031 000	Festgriff, rechts, 71 mm	Fixed Grip, Right, 71mm (P5/S7), qty 1

SRAM® S7 • i-BRAKE™ (bis August 05)

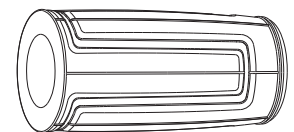
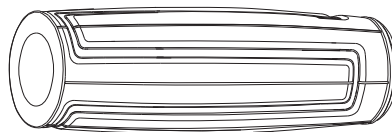
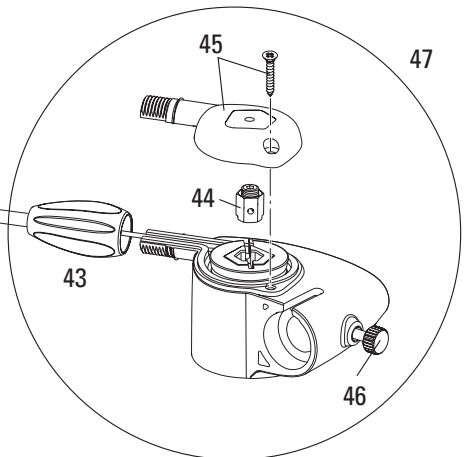
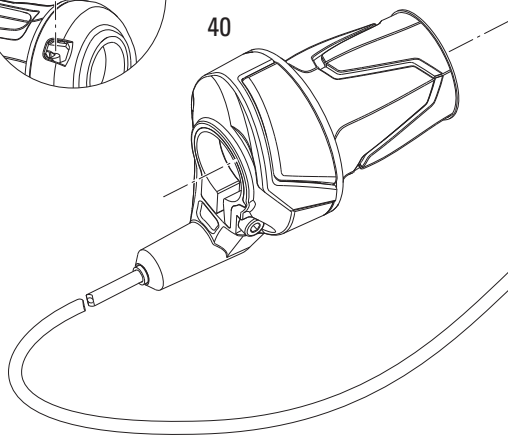
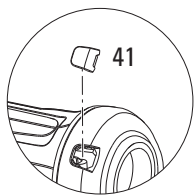
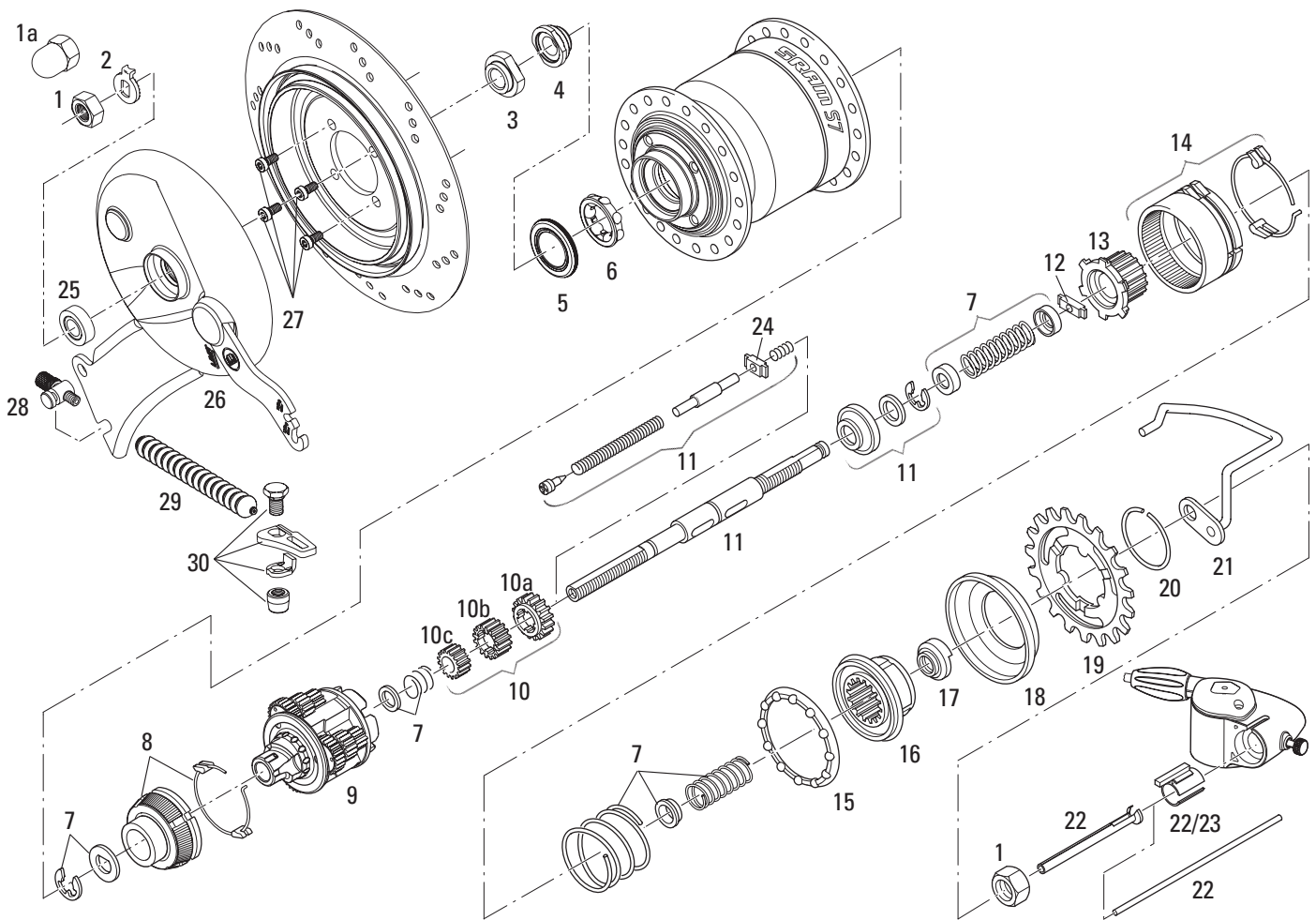
SRAM® S7 • i-BRAKE™ (till August 05)



Nr. No.	Artikelnummer Part Number	Bezeichnung	Description
1	65 0516 003 100	Sechskantmutter FG 10,5	Axle Nut FG 10,5 Dual Drive, Sparc, S7, P5, T3
1a	65 0516 107 000	Hutmutter FG 10,5 (alternativ zu Nr. 1)	Axle Cap Nut FG 10,5 (alternative to No. 1) Dual Drive, Sparc, S7, P5, T3
2	65 0517 110 100	Fixierscheibe mit Haltenase (3,5 mm dick, auf linke Achsseite)	Retaining Washer with Extention (3,5mm thick, on left Axle end) Dual Drive, Sparc, S7, P5, T3
3	65 0334 128 000	Buchse	Bushing Dual Drive, S7, P5, T3
4	65 0308 014 000	Stellkonus	Adjustable Cone Dual Drive, S7, P5, T3 qty 1
5	65 0321 110 000	Dichtkappe	Dust Cap Dual Drive iBrake, S7, P5, T3, qty 1 (note bag 5)
6	65 2376 003 000	Kugelhalter	Ball Retainer Dual Drive, S7
7	00 0391 004 003	ET-Set Scheiben und Federn S7 (bis August 05)	SP Set spacers and Springs S7 (till August 05), Qty 1 each
8	65 0572 306 000	Sperrklinkenträger (bis August 05)	Pawl Carrier S7, P5 (till August 05)
9	00 0391 004 002	ET-Set Sonnenräder S7	SP Set sun Gears S7 (21T, 30T, 33T) Qty 1 each
9a	65 0333 122 000	Sonnenrad-S7 einzeln, Gang 1	Sun Gear S7 separate, Gear 1, 33T, qty 1
9b	65 0333 124 000	Sonnenrad S7 einzeln, Gang 2	Sun Gear S7 separate, Gear 2, 30T, qty 1
9c	65 0333 126 000	Sonnenrad S7 einzeln, Gang 3	Sun Gear S7 separate, Gear 3, 21T, qty 1
10	65 0371 112 000	Zsb. Achse	Complete Axle S7, Dual Drive
11	65 0327 101 000	Schubklotz, S7	S7 sliding Key, qty 1
12	65 0533 314 000	Kupplungsrad	Clutch Wheel Sparc, S7, P5
13	65 0381 101 001	Zsb. Hohlrad	Gear Ring S7
14	65 0376 102 000	Kugelhalter	Ball Retainer S7, P5
15	65 0372 104 100	Zsb. Antreiber, S7	S7 Driver
16	65 0308 024 000	Festkonus	Fixed Cone Sparc, S7, P5 qty 1 (note bag 5)
17	65 0321 101 000	Staubdeckel für Zahnkranz	Sprocket Dust Cap S7, qty 1
18	65 1004	Zahnkranz siehe Seite 113	Sprocket see page 113
19	65 0512 011 000	Sprengring	Sprocket Lock Ring i3, Sparc, S7, P5, T3
20	00 0591 304 030	Schutzbügel für Clickbox (schwarz)	Clickbox protection arm (black) Sparc, S7, P5, qty 1
21	00 0391 004 001	Schaltstift, -röhrchen u. Fixierbuchse im Set, S7	Shift Rod, shift tube, and locating Sleeve kit, S7
22	65 0334 103 000	Fixierbuchse, S7, P5	Locating Sleeve, S7, P5
23	65 0327 103 000	Schubklotz	S7 sliding Key, qty 1
	00 0389 004 000	Austauschkit Getriebe S7 (Nr. 7 – 16) (bis August 05)	Complete Gear Set S7 (No. 7 – 16) (till August 05)
	.. 0326	Rohrschellen siehe Seite 114	Pipe Clamps see page 114
25	11 3115 013 000	Fixierbuchse	Fixing Bushing, Dual Drive iBrake, qty 10
26	11 3115 012 000	Zsb. Bremsträger hinten	Brake Carrier Rear, Dual Drive/P5/S7/T3 iBrake qty 1
27	11 3115 006 000	Torx Zylinderkopfschraube für Bremstrommel, 4 Stück	Cylinder Screws, Drum Brake, qty 4, T3/iBrake
28	11 3115 016 000	Zsb. Gegenhalter	Holder Assy, Dual Drive/S7/iBrake/Fr Hub qty 1
29	11 3115 008 000	Faltenbalg, Set für i-Brake hinten und vorne	Bellows F/R, qty 5, S7/iBrake - F/R
29	11 3115 029 000	Faltenbalg, hinten	Bellow Rear i-Brake, Qty 1
30	11 3115 015 000	Zsb. Bremszugeinhängung hinten	Link/Brake Cable, R, Dual Drive/P5/iBrake, qty 1
40	11 3115 023 000	Drehgriffschalter (mit Schaltseil)	S7 Twist Shifter with shift cable qty 1
41	11 2215 006 000	Kappe , S7/P5/Sparc Schalter	Cable change cap, S7/P5/Sparc shifter
42	11 3115 022 000	Seilhülle 2300 mm	Cable Housing S7 IGH shifter, 2300mm Dual Drive, Sparc, P5, qty 5
43	11 3115 025 000	Stellschraube	Barrel adjuster Sparc, S7, P5 qty 1
44	11 3115 040 000	Klemmnippel	Clamping Bolt IGH Shifter Sparc, S7, PR, qty 1
45	11 3115 042 000	Gehäusedeckel mit Schraube	Cover/Screw, S7 IGH shifter, Sparc, P5 qty 1
46	11 3115 027 000	Rändelschraube für Clickbox	Fixing Bolt for Clickbox Sparc, S7, P5, qty 1
47	11 3115 037 000	Zsb. Clickbox, schwarz	Clickbox, S7 w/accessories (from MY03) qty 1
48	11 3115 036 000	Festgriff, links 126 mm	Fixed Grip, Left, 126mm (P5/S7) qty 1
49	11 3115 031 000	Festgriff, rechts, 71 mm	Fixed Grip, Right, 71mm (P5/S7), qty 1

SRAM® S7 • i-BRAKE™ (ab September 05)

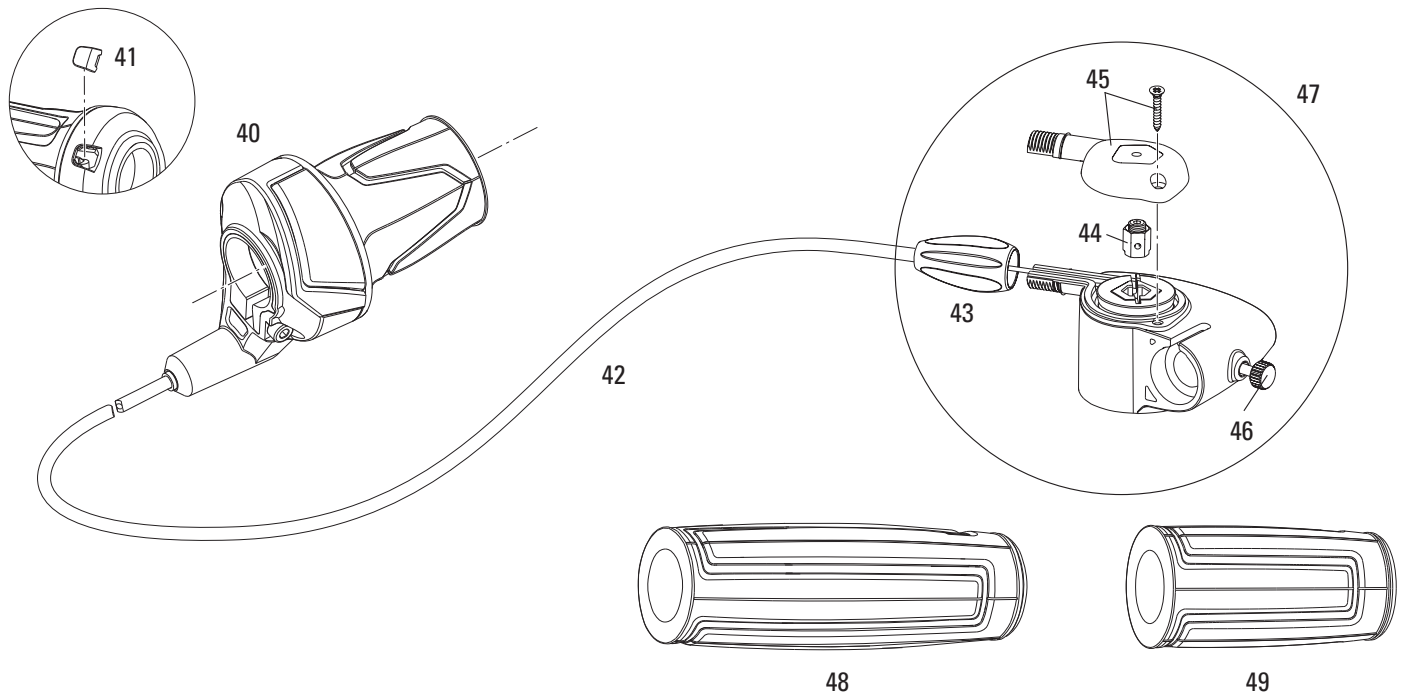
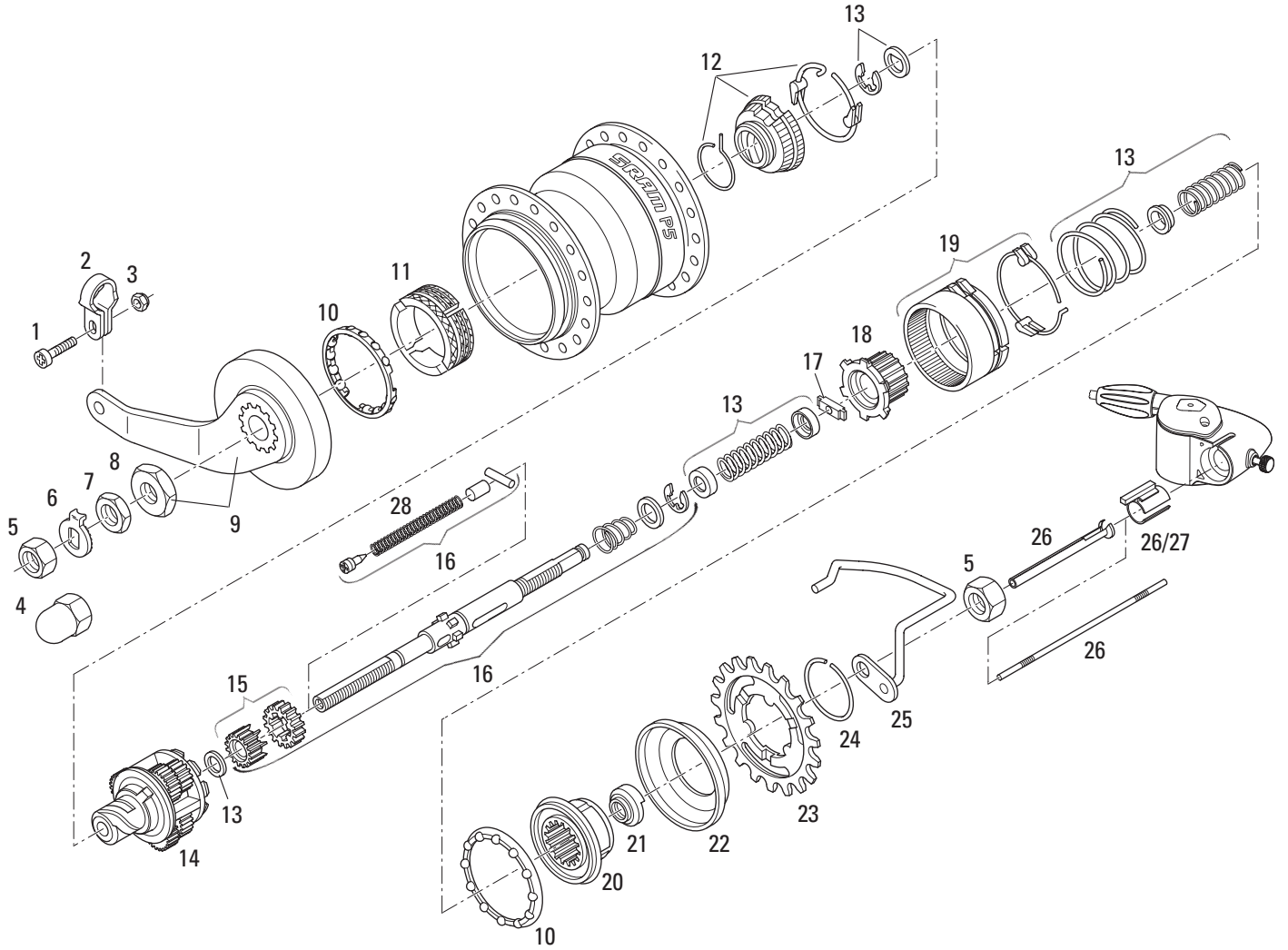
SRAM® S7 • i-BRAKE™ (as of September 05)



Nr. No.	Artikelnummer Part Number	Bezeichnung	Description
1	65 0516 003 100	Sechskantmutter FG 10,5	Axle Nut FG 10,5 Dual Drive, Sparc, S7, P5, T3
1a	65 0516 107 000	Hutmutter FG 10,5 (alternativ zu Nr. 1)	Axle Cap Nut FG 10,5 (alternative to No. 1) Dual Drive, Sparc, S7, P5, T3
2	65 0517 110 100	Fixierscheibe mit Haltenase (3,5 mm dick, auf linke Achsseite)	Retaining Washer with Extention (3,5mm thick, on left Axle end) Dual Drive, Sparc, S7, P5, T3
3	65 0334 128 000	Buchse	Bushing Dual Drive, S7, P5, T3
4	65 0308 014 000	Stellkonus	Adjustable Cone Dual Drive, S7, P5, T3 qty 1
5	65 0321 110 000	Dichtkappe	Dust Cap Dual Drive iBrake, S7, P5, T3, qty 1 (note bag 5)
6	65 2376 003 000	Kugelhalter	Ball Retainer Dual Drive, S7
7	00 0391 013 000	ET-Set Scheiben und Federn S7 (ab September 05)	SP Set spacers and Springs S7 (as of September 05) S7, Qty 1 each
8	65 0574 001 001	Sperrklinkenträger (ab September 05)	Pawl Carrier (as of September 05) S7, P5
9	65 0372 001 001	Zsb. Planetenradträger S7 (ab September 05)	S7 Planet Gear Carrier (as of September 05)
10	00 0391 004 002	ET-Set Sonnenräder S7	SP Set sun Gears S7 (21T, 30T, 33T) Qty 1 each
10a	65 0333 122 000	Sonnenrad S7 einzeln, Gang 1	Sun Gear S7 separate, Gear 1, 33T, qty 1
10b	65 0333 124 000	Sonnenrad S7 einzeln, Gang 2	Sun Gear S7 separate, Gear 2, 30T, qty 1
10c	65 0333 126 000	Sonnenrad S7 einzeln, Gang 3	Sun Gear S7 separate, Gear 3, 21T, qty 1
11	65 0371 112 000	Zsb. Achse	Complete Axle S7, Dual Drive
12	65 0327 101 000	Schubklotz, S7	S7 sliding Key, qty 1
13	65 0533 314 000	Kupplungsrad	Clutch Wheel Sparc, S7, P5
14	65 0381 101 001	Zsb. Hohlrad	Gear Ring S7
15	65 0376 102 000	Kugelhalter	Ball Retainer S7, P5
16	65 0372 104 100	Zsb. Antreiber, S7	S7 Driver
17	65 0308 024 000	Festkonus	Fixed Cone Sparc, S7, P5 qty 1 (note bag 5)
18	65 0321 101 000	Staubdeckel für Zahnkranz	Sprocket Dust Cap S7, qty 1
19	65 1004	Zahnkranz siehe Seite 113	Sprocket see page 113
20	65 0512 011 000	Sprengring	Sprocket Lock Ring i3, Sparc, S7, P5, T3
21	00 0591 304 030	Schutzbügel für Clickbox (schwarz)	Clickbox protection arm (black) Sparc, S7, P5, qty 1
22	00 0391 004 001	Schaltstift, -röhrchen u. Fixierbuchse im Set, S7	Shift Rod, shift tube, and locating Sleeve kit, S7
23	65 0334 103 000	Fixierbuchse, S7, P5	Locating Sleeve, S7, P5
24	65 0327 103 000	Schubklotz	S7 sliding Key, qty 1
	00 0789 004 000	Austauschkit Getriebe S7 (Nr. 7 – 17) (ab September 05)	Complete Gear Set S7 (No. 7 – 17) (as of September 05) qty 1
	.. 0326	Rohrschellen siehe Seite 114	Pipe Clamps see page 114
25	11 3115 013 000	Fixierbuchse	Fixing Bushing, Dual Drive iBrake, qty 10
26	11 3115 012 000	Zsb. Bremsträger hinten	Brake Carrier Rear, Dual Drive/P5/S7/T3 iBrake qty 1
27	11 3115 006 000	Torx Zylinderkopfschraube für Bremstrommel, 4 Stück	Cylinder Screws, Drum Brake, qty 4, T3/iBrake
28	11 3115 016 000	Zsb. Gegenhalter	Holder Assy, Dual Drive/S7/iBrake/Fr Hub qty 1
29	11 3115 008 000	Faltenbalg, Set für i-Brake hinten und vorne	Bellows F/R, qty 5, S7/iBrake - F/R
29	11 3115 029 000	Faltenbalg, hinten	Bellow Rear i-Brake, Qty 1
30	11 3115 015 000	Zsb. Bremszugeinhängung hinten	Link/Brake Cable, R, Dual Drive/P5/iBrake, qty 1
40	11 3115 023 000	Drehgriffschalter (mit Schaltseil)	S7 Twist Shifter with shift cable qty 1
41	11 2215 006 000	Kappe , S7/P5/Sparc Schalter	Cable change cap, S7/P5/Sparc shifter
42	11 3115 022 000	Seilhülle 2300 mm	Cable Housing S7 IGH shifter, 2300mm Dual Drive, Sparc, P5, qty 5
43	11 3115 025 000	Stellschraube	Barrel adjuster Sparc, S7, P5 qty 1
44	11 3115 040 000	Klemmnippel	Clamping Bolt IGH Shifter Sparc, S7, PR, qty 1
45	11 3115 042 000	Gehäusedeckel mit Schraube	Cover/Screw, S7 IGH shifter, Sparc, P5 qty 1
46	11 3115 027 000	Rändelschraube für Clickbox	Fixing Bolt for Clickbox Sparc, S7, P5, qty 1
47	11 3115 037 000	Zsb. Clickbox, schwarz	Clickbox, S7 w/accessories (from MY03) qty 1
48	11 3115 036 000	Festgriff, links 126 mm	Fixed Grip, Left, 126mm (P5/S7) qty 1
49	11 3115 031 000	Festgriff, rechts, 71 mm	Fixed Grip, Right, 71mm (P5/S7), qty 1

SRAM® P5 · RÜCKTRITTBREMSE (bis August 05)

SRAM® P5 · COASTER BRAKE (till August 05)



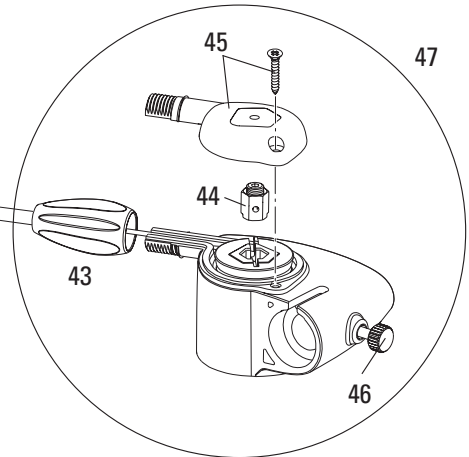
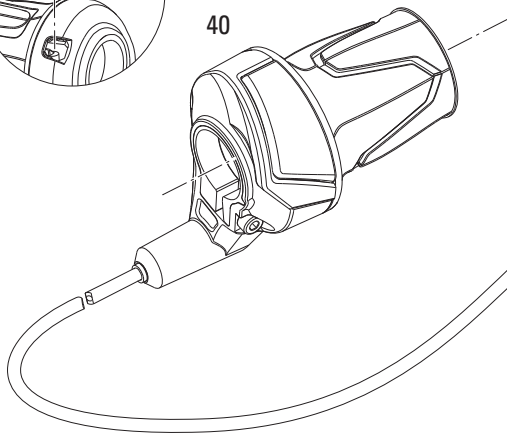
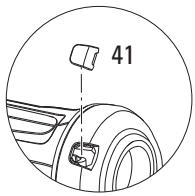
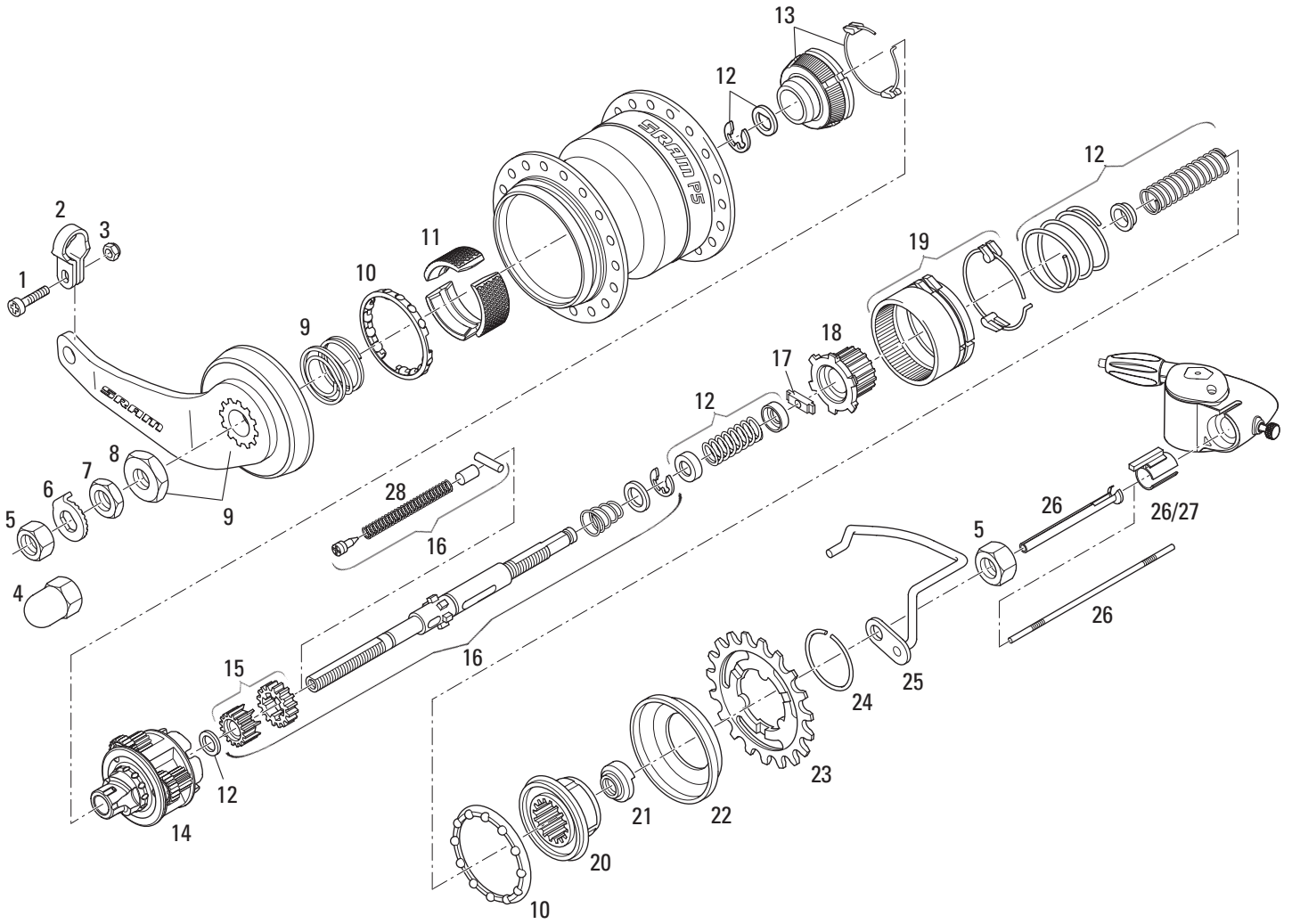
SRAM® P5 · RÜCKTRITTBREMSE (bis August 05)
SRAM® P5 · COASTER BRAKE (till August 05)

P5

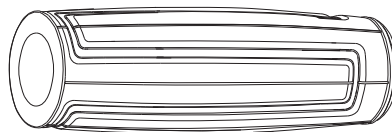
Nr. No.	Artikelnummer Part Number	Bezeichnung	Description
1	65 0515 005 000	Linsenschraube M 6x16 mm	Pipe Clamp Bolt M6 x 16mm i9, i3, S7, P5, T3, VT3000, VT4000, VT5000
2	.. 0326	Rohrschellen siehe Seite 114	Pipe Clamps see page 114
3	65 0516 119 004	Sechskantmutter M6	Hex Nut M6 i9, i3, S7, P5, T3, VT3000, VT4000, VT5000
4	65 0516 107 000	Hutmutter FG 10,5 (alternativ zu Nr. 3)	Axle Cap Nut FG 10,5 (alternative to No. 1) Dual Drive, Sparc, S7, P5, T3
5	65 0516 003 100	Sechskantmutter FG 10,5	Axle Nut FG 10,5 Dual Drive, Sparc, S7, P5, T3
6	65 0517 110 100	Fixierscheibe mit Haltenase (3,5 mm dick, auf linke Achsseite)	Retaining Washer with Extention (3,5mm thick, on left Axle end) Dual Drive, Sparc, S7, P5, T3
7	65 0516 111 000	Sechskantmutter FG 10,5	Hex Nut FG 10,5 Dual Drive, Sparc, S7, P5, T3
8	00 0591 006 000	Sechskantmutter FG 10,5	Lock Nut FG 10,5 Sparc, S7, P5, T3
9	00 0591 304 032	Zsb. Hebelkonus mit Staubdeckel und Bremshebel, sowie 1 Mutter, P5 / S7 (bis August 05)	SP Set Cone w/ Dust Cap and brake lever, 1 Nut, P5 / S7 (till August 05) qty 1
10	00 0591 304 136	ET-Set Kugelhalter, P5	SP Set Bearing Retainer, P5 qty 1
11	65 0573 300 200	Zsb. Bremsmantel P5 / S7 (bis August 05)	P5 / S7 brake cylinder (till August 05)
12	65 0574 106 100	Zsb. Bremskonus P5 / S7 (ab 01/92) (bis August 05)	Brake Cone P5 / S7 (till August 05)
13	00 0591 304 035	ET-Set mit Scheiben und Federn, P5	SP Set w/ spacers and Springs, P5, qty 1 each
14	65 0572 307 001	Zsb. Planetenradträger (bis August 05)	Assy Planet Gear Carrier (till August 05) P5
15	00 0591 304 034	ET-Set Sonnenräder, P5	SP Set sun Gears, SRAM P5, Sparc (24T, 30T) qty 1 each
16	65 0571 303 101	Zsb. Achse	Complete Axle P5 Coaster, no Brake
17	65 0527 301 000	Schubklotz	Sliding Key T3, Sparc, P5
18	65 0533 314 000	Kupplungsrad	Clutch Wheel Sparc, S7, P5
19	65 0581 301 101	Zsb. Hohlrad	Gear Ring Sparc, P5
20	65 0572 302 100	Zsb. Antreiber	Driver Sparc, P5
21	65 0308 024 000	Festkonus	Fixed Cone Sparc, S7, P5 qty 1 (note bag 5)
22	65 0521 303 000	Staubdeckel für Zahnkranz	Sprocket Dust Cap Sparc
23	65 1004	Zahnkranz siehe Seite 113	Sprocket see page 113
24	65 0512 011 000	Sprengring	Sprocket Lock Ring i3, Sparc, S7, P5, T3
25	00 0591 304 030	Schutzbügel für Clickbox (schwarz)	Clickbox protection arm (black) Sparc, S7, P5, qty 1
26	00 0591 304 016	Schaltstift, -röhrchen u. Fixierbuchse im Set, P5	SP Set shifting Rod / tube / Retainer Sparc, qty 1
27	65 0334 103 000	Fixierbuchse, S7, P5	Locating Sleeve, S7, P5
28	65 0525 314 000	Feder	Spring P5
	00 0589 300 201	Komplettes Austauschkit Getriebe P5 (Nr. 13 – 21) (bis August 05)	Complete Gear Set P5 (No. 13 – 21) (till August 05) Coaster Brake qty 1
40	11 3115 023 000	Drehgriffschalter (mit Schaltseil)	S7 Twist Shifter with shift cable qty 1
41	11 2215 006 000	Kappe , S7/P5/Sparc Schalter	Cable change cap, S7/P5/Sparc shifter
42	11 3115 022 000	Seilhülle 2300 mm	Cable Housing S7 IGH shifter, 2300mm Dual Drive, Sparc, P5, qty 5
43	11 3115 025 000	Stellschraube	Barrel adjuster Sparc, S7, P5 qty 1
44	11 3115 040 000	Klemmnippel	Clamping Bolt IGH Shifter Sparc, S7, PR, qty 1
45	11 3115 042 000	Gehäusedeckel mit Schraube	Cover/Screw, S7 IGH shifter, Sparc, P5 qty 1
46	11 3115 027 000	Rändelschraube für Clickbox	Fixing Bolt for Clickbox Sparc, S7, P5, qty 1
47	11 3115 037 000	Zsb. Clickbox, schwarz	Clickbox, S7 w/accessories (from MY03) qty 1
48	11 3115 036 000	Festgriff, links 126 mm	Fixed Grip, Left, 126mm (P5/S7) qty 1
49	11 3115 031 000	Festgriff, rechts, 71 mm	Fixed Grip, Right, 71mm (P5/S7), qty 1

SRAM® P5 · RÜCKTRITTBREMSE (ab September 05)

SRAM® P5 · COASTER BRAKE (as of September 05)



42



48



49

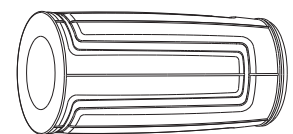
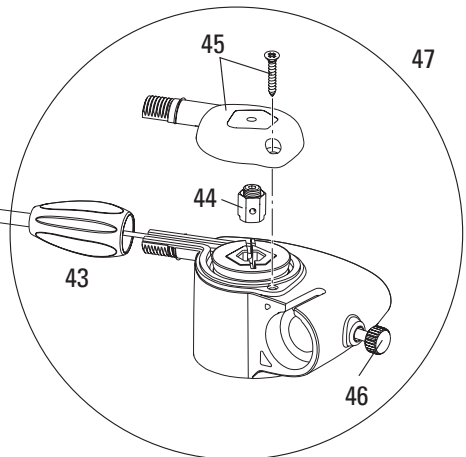
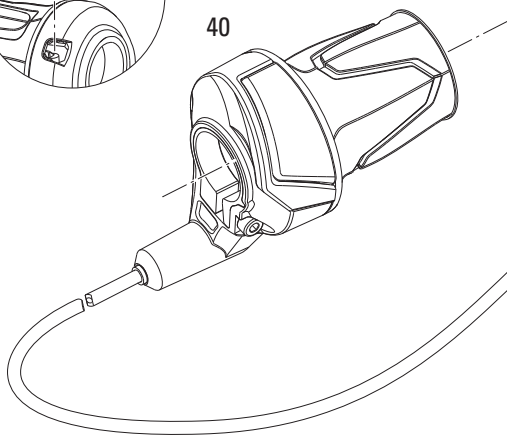
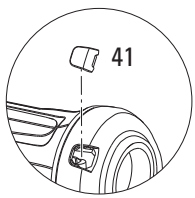
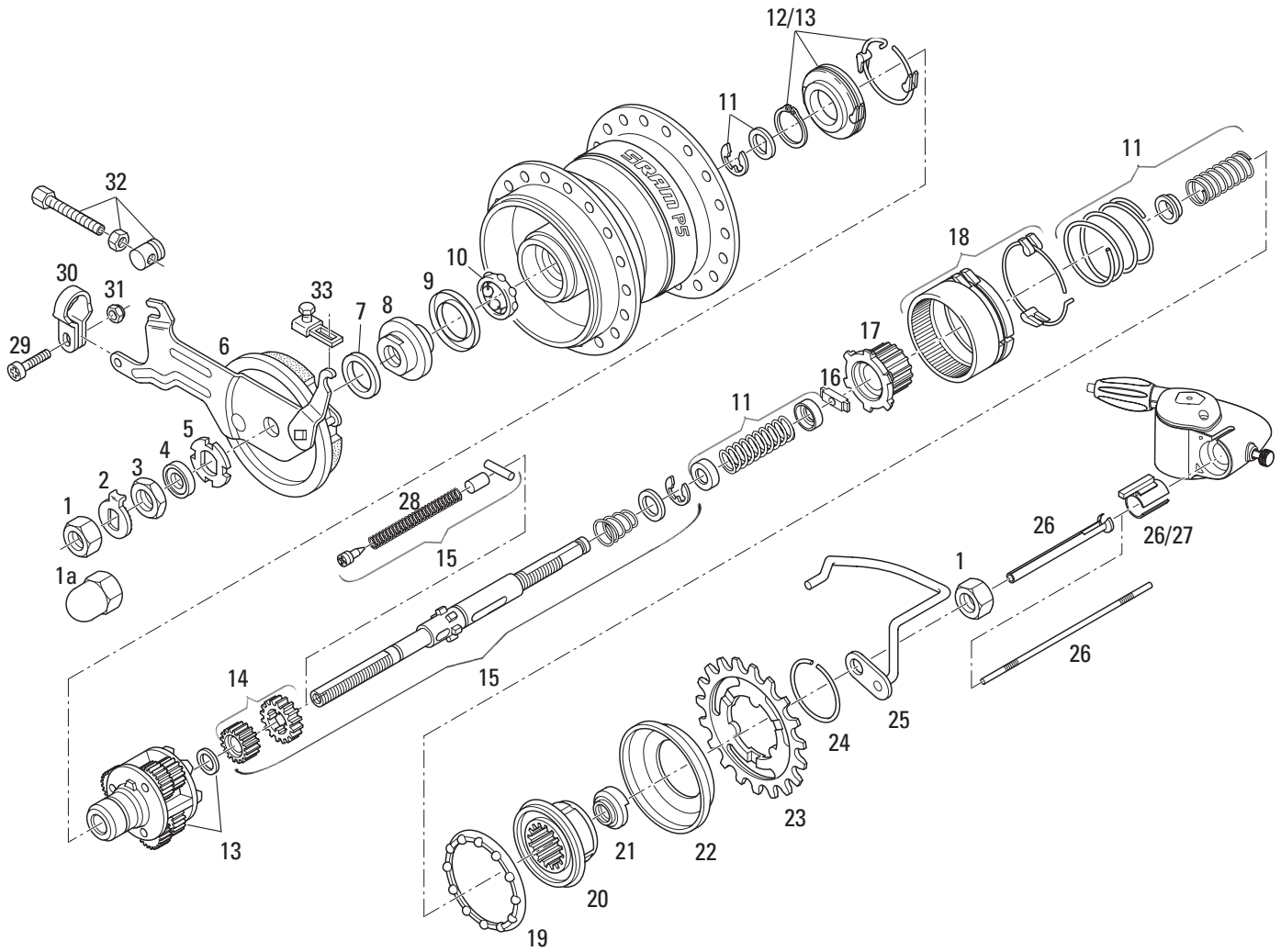
SRAM® P5 · RÜCKTRITTBREMSE (ab September 05)
SRAM® P5 · COASTER BRAKE (as of September 05)

P5

Nr. No.	Artikelnummer Part Number	Bezeichnung	Description
1	65 0515 005 000	Linsenschraube M 6x16 mm	Pipe Clamp Bolt M6 x 16mm i9, i3, S7, P5, T3, VT3000, VT4000, VT5000
2	.. 0326	Rohrschellen siehe Seite 114	Pipe Clamps see page 114
3	65 0516 119 004	Sechskantmutter M6	Hex Nut M6 i9, i3, S7, P5, T3, VT3000, VT4000, VT5000
4	65 0516 107 000	Hutmutter FG 10,5 (alternativ zu Nr. 3)	Axle Cap Nut FG 10,5 (alternative to No. 1) Dual Drive, Sparc, S7, P5, T3
5	65 0516 003 100	Sechskantmutter FG 10,5	Axle Nut FG 10,5 Dual Drive, Sparc, S7, P5, T3
6	65 0517 110 100	Fixierscheibe mit Haltenase (3,5 mm dick, auf linke Achsseite)	Retaining Washer with Extention (3,5mm thick, on left Axle end) Dual Drive, Sparc, S7, P5, T3
7	65 0516 111 000	Sechskantmutter FG 10,5	Hex Nut FG 10,5 Dual Drive, Sparc, S7, P5, T3
8	00 0591 006 000	Sechskantmutter FG 10,5	Lock Nut FG 10,5 Sparc, S7, P5, T3
9	00 0591 002 000	Zsb. Hebelkonus mit Staubdeckel und Bremshebel, sowie 1 Mutter, P5/S7 (ab September 05)	SP Set Cone w/ Dust Cap and brake lever, 1 Nut, P5 / S7 (as of September 05) Coaster Brake qty 1
10	00 0591 304 136	ET-Set Kugelhalter, P5	SP Set Bearing Retainer, P5 qty 1
11	00 0591 005 000	Zsb. Bremsmantel P5 / S7 (ab September 05)	SP Set Brake segment P5+S7 Coaster Brake qty 1 (as of September 05)
12	00 0591 304 035	ET-Set mit Scheiben und Federn, P5	SP Set w/ spacers and Springs, P5, qty 1 each
13	00 0591 001 000	Zsb. Bremskonus P5 / S7 (ab September 05)	Brake Cone P5 / S7 (as of September 05) Coaster Brake qty 1
14	65 0572 001 001	Zsb. Planetenradträger (ab September 05)	Assy Planet Gear Carrier (as of September 05) P5
15	00 0591 304 034	ET-Set Sonnenräder, P5	SP Set sun Gears, SRAM P5, Sparc (24T, 30T) qty 1 each
16	65 0571 303 101	Zsb. Achse	Complete Axle P5 Coaster, no Brake
17	65 0527 301 000	Schubklotz	Sliding Key T3, Sparc, P5
18	65 0533 314 000	Kupplungsrad	Clutch Wheel Sparc, S7, P5
19	65 0581 301 101	Zsb. Hohlrad	Gear Ring Sparc, P5
20	65 0572 302 100	Zsb. Antreiber	Driver Sparc, P5
21	65 0308 024 000	Festkonus	Fixed Cone Sparc, S7, P5 qty 1 (note bag 5)
22	65 0521 303 000	Staubdeckel für Zahnkranz	Sprocket Dust Cap Sparc
23	65 1004	Zahnkranz siehe Seite 113	Sprocket see page 113
24	65 0512 011 000	Sprengring	Sprocket Lock Ring i3, Sparc, S7, P5, T3
25	00 0591 304 030	Schutzbügel für Clickbox (schwarz)	Clickbox protection arm (black) Sparc, S7, P5, qty 1
26	00 0591 304 016	Schaltstift, -röhrchen u. Fixierbuchse im Set, P5	SP Set shifting Rod / tube / Retainer Sparc, qty 1
27	65 0334 103 000	Fixierbuchse, S7, P5	Locating Sleeve, S7, P5
28	65 0525 314 000	Feder	Spring P5
	00 0589 001 001	Komplettes Austauschkit Getriebe P5 (Nr. 12 – 21) (ab September 05)	Complete Gear Set P5 (No. 12 – 21) (as of September 05) qty 1
40	11 3115 023 000	Drehgriffschalter (mit Schaltseil)	S7 Twist Shifter with shift cable qty 1
41	11 2215 006 000	Kappe , S7/P5/Sparc Schalter	Cable change cap, S7/P5/Sparc shifter
42	11 3115 022 000	Seilhülle 2300 mm	Cable Housing S7 IGH shifter, 2300mm Dual Drive, Sparc, P5, qty 5
43	11 3115 025 000	Stellschraube	Barrel adjuster Sparc, S7, P5 qty 1
44	11 3115 040 000	Klemmnippel	Clamping Bolt IGH Shifter Sparc, S7, PR, qty 1
45	11 3115 042 000	Gehäusedeckel mit Schraube	Cover/Screw, S7 IGH shifter, Sparc, P5 qty 1
46	11 3115 027 000	Rändelschraube für Clickbox	Fixing Bolt for Clickbox Sparc, S7, P5, qty 1
47	11 3115 037 000	Zsb. Clickbox, schwarz	Clickbox, S7 w/accessories (from MY03) qty 1
48	11 3115 036 000	Festgriff, links 126 mm	Fixed Grip, Left, 126mm (P5/S7) qty 1
49	11 3115 031 000	Festgriff, rechts, 71 mm	Fixed Grip, Right, 71mm (P5/S7), qty 1

SRAM® P5 · TROMMELBREMSE (bis Juni 09)

SRAM® P5 · DRUM BRAKE (till June 09)



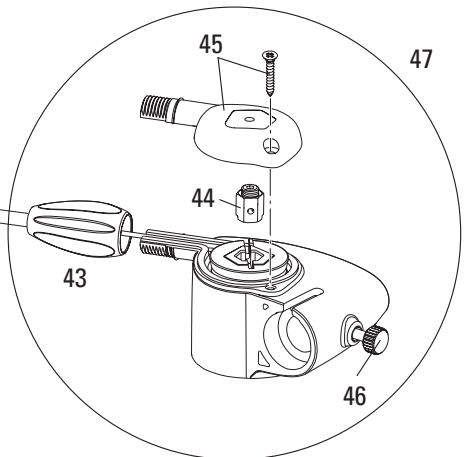
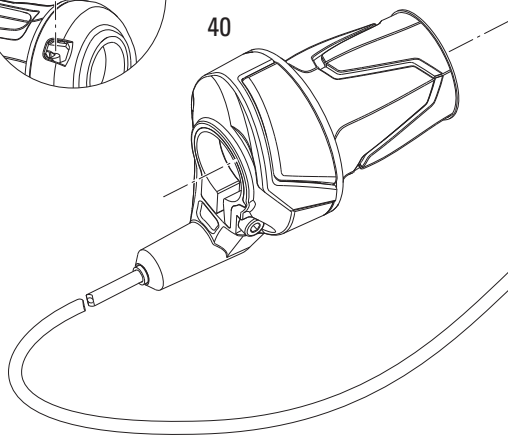
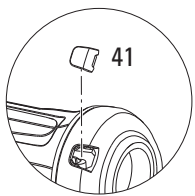
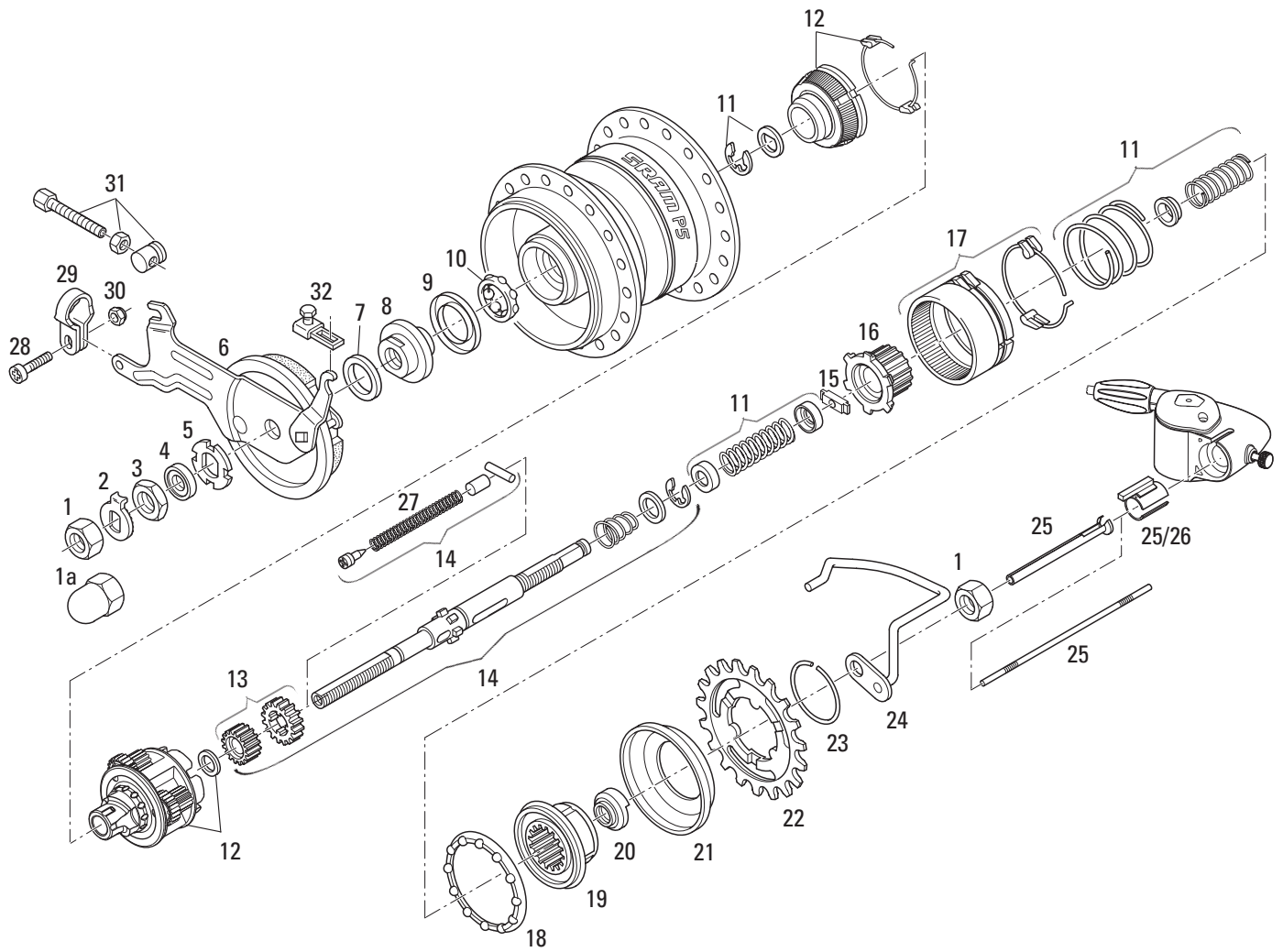
48

49

Nr. No.	Artikelnummer Part Number	Bezeichnung	Description
1	65 0516 003 100	Sechskantmutter FG 10,5	Axle Nut FG 10,5 Dual Drive, Sparc, S7, P5, T3
1a	65 0516 107 000	Hutmutter FG 10,5 (alternativ zu Nr. 1)	Axle Cap Nut FG 10,5 (alternative to No. 1) Dual Drive, Sparc, S7, P5, T3
2	65 0517 110 100	Fixierscheibe mit Haltenase (3,5 mm dick, auf linke Achsseite)	Retaining Washer with Extention (3,5mm thick, on left Axle end) Dual Drive, Sparc, S7, P5, T3
3	65 0516 111 000	Sechskantmutter FG 10,5	Hex Nut FG 10,5 Dual Drive, Sparc, S7, P5, T3
4	65 0518 113 100	Anlaufscheibe	Washer (galvanized) 10,6 x 20 x 3,3mm S7
5	65 0517 103 000	Einstellscheibe, P5 / S7	Drum brake adjusting Key P5 / S7
6	65 0577 003 500	Zsb. Bremsträger, lackiert (D)	Drum Brake Arm, painted (D) S7, P5, T3
	65 0577 002 500	Drum brake arm silver painted (NL)	Drum Brake Arm silver painted (NL) S7 Drum, P5 Drum, T3 Drum
	65 0577 002 401	drum brake arm 14, black paint. (NL)	Drum Brake Arm 14 Black (NL) P5 Drum
7	65 0518 112 000	Scheibe 14,4x21x2,5 mm	Washer (for adjustable Cone) 14,4x21x2,5 S7, P5, T3
8	65 0508 302 000	Stellkonus	Adjustable Cone P5 / S7
9	65 0121 112 000	Staubdeckel (verzinkt)	Dust Cap (galvanized) P5, S7, T3, qty 1
10	65 2376 003 000	Kugelhalter	Ball Retainer Dual Drive, S7
11	00 0591 304 035	ET-Set Scheiben und Federn	SP Set w/ spacers and Springs, P5, qty 1 each
12	65 0572 306 000	Sperrklinkenträger	Pawl Carrier S7, P5
13	65 0572 308 000	Zsb. Planetenradträger	Planet Gear Carrier P5
14	00 0591 304 034	ET-Set Sonnenräder P5	SP Set sun Gears, SRAM P5, Sparc (24T, 30T) qty 1 each
15	65 0571 304 100	Zsb. Achse	Complete Axle P5 Drum, P5 iBrake
16	65 0527 301 000	Schubklotz	Sliding Key T3, Sparc, P5
17	65 0533 314 000	Kupplungsrad	Clutch Wheel Sparc, S7, P5
18	65 0581 301 101	Zsb. Hohlrad	Gear Ring Sparc, P5
19	65 0576 300 000	Kugelhalter	Bearing Retainer i3, T3, Sparc, P5
20	65 0572 302 100	Zsb. Antreiber	Driver Sparc, P5
21	65 0308 024 000	Festkonus	Fixed Cone Sparc, S7, P5 qty 1 (note bag 5)
22	65 0521 303 000	Staubdeckel für Zahnkranz	Sprocket Dust Cap Sparc
23	65 1004	Zahnkranz siehe Seite 113	Sprocket see page 113
24	65 0512 011 000	Sprengring	Sprocket Lock Ring i3, Sparc, S7, P5, T3
25	00 0591 304 030	Schutzbügel für Clickbox	Clickbox protection arm (black) Sparc, S7, P5, qty 1
26	00 0591 304 016	Schaltstift, -röhrchen u. Fixierbuchse im Set, P5	SP Set shifting Rod / tube / Retainer Sparc, qty 1
27	65 0334 103 000	Fixierbuchse, S7, P5	Locating Sleeve, S7, P5
28	65 0525 314 000	Feder	Spring P5
29	65 0515 005 000	Linsenschraube M 6 x 16	Pipe Clamp Bolt M6 x 16mm i9, i3, S7, P5, T3, VT3000, VT4000, VT5000
30	.. 1626	Rohrschellen siehe Seite 114	Pipe Clamps see page 114
31	65 0516 119 004	Sechskantmutter M 6	Hex Nut M6 i9, i3, S7, P5, T3, VT3000, VT4000, VT5000
32	00 0591 301 002	ET-Set Stellschraube für Trommelbremsnaben	Adjustment barrel for drum brake S7, P5, T3, VT3000, VT4000, VT5000, qty 1
33	65 1679 100 000	Gabelstück für Trommelbremsnaben	Cable Cinch Plate, Drum Brake, T3
	00 0589 005 000	Komplettes Austauschkit Getriebe P5 (Nr. 11 – 21)	Complete Gear Set P5 (No. 11 – 21) Drum Brake qty 1
40	11 3115 023 000	Drehgriffschalter (mit Schaltseil)	S7 Twist Shifter with shift cable qty 1
41	11 2215 006 000	Kappe , S7/P5/Sparc Schalter	Cable change cap, S7/P5/Sparc shifter
42	11 3115 022 000	Seilhülle 2300 mm	Cable Housing S7 IGH shifter, 2300mm Dual Drive, Sparc, P5, qty 5
43	11 3115 025 000	Stellschraube	Barrel adjuster Sparc, S7, P5 qty 1
44	11 3115 040 000	Klemmnippel	Clamping Bolt IGH Shifter Sparc, S7, PR, qty 1
45	11 3115 042 000	Gehäusedeckel mit Schraube	Cover/Screw, S7 IGH shifter, Sparc, P5 qty 1
46	11 3115 027 000	Rändelschraube für Clickbox	Fixing Bolt for Clickbox Sparc, S7, P5, qty 1
47	11 3115 037 000	Zsb. Clickbox, schwarz	Clickbox, S7 w/accessories (from MY03) qty 1
48	11 3115 036 000	Festgriff, links 126 mm	Fixed Grip, Left, 126mm (P5/S7) qty 1
49	11 3115 031 000	Festgriff, rechts, 71 mm	Fixed Grip, Right, 71mm (P5/S7), qty 1

SRAM® P5 · TROMMELBREMSE (ab Juli 09)

SRAM® P5 · DRUM BRAKE (as of July 09)



48



49

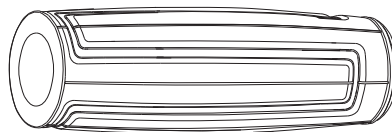
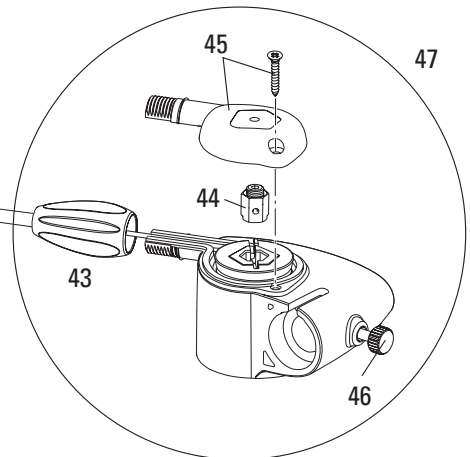
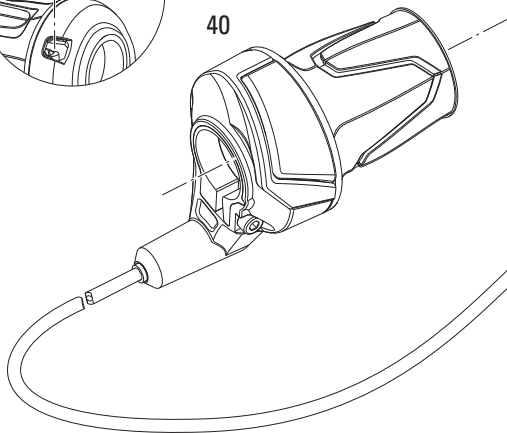
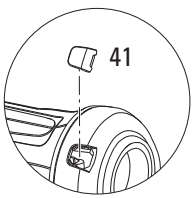
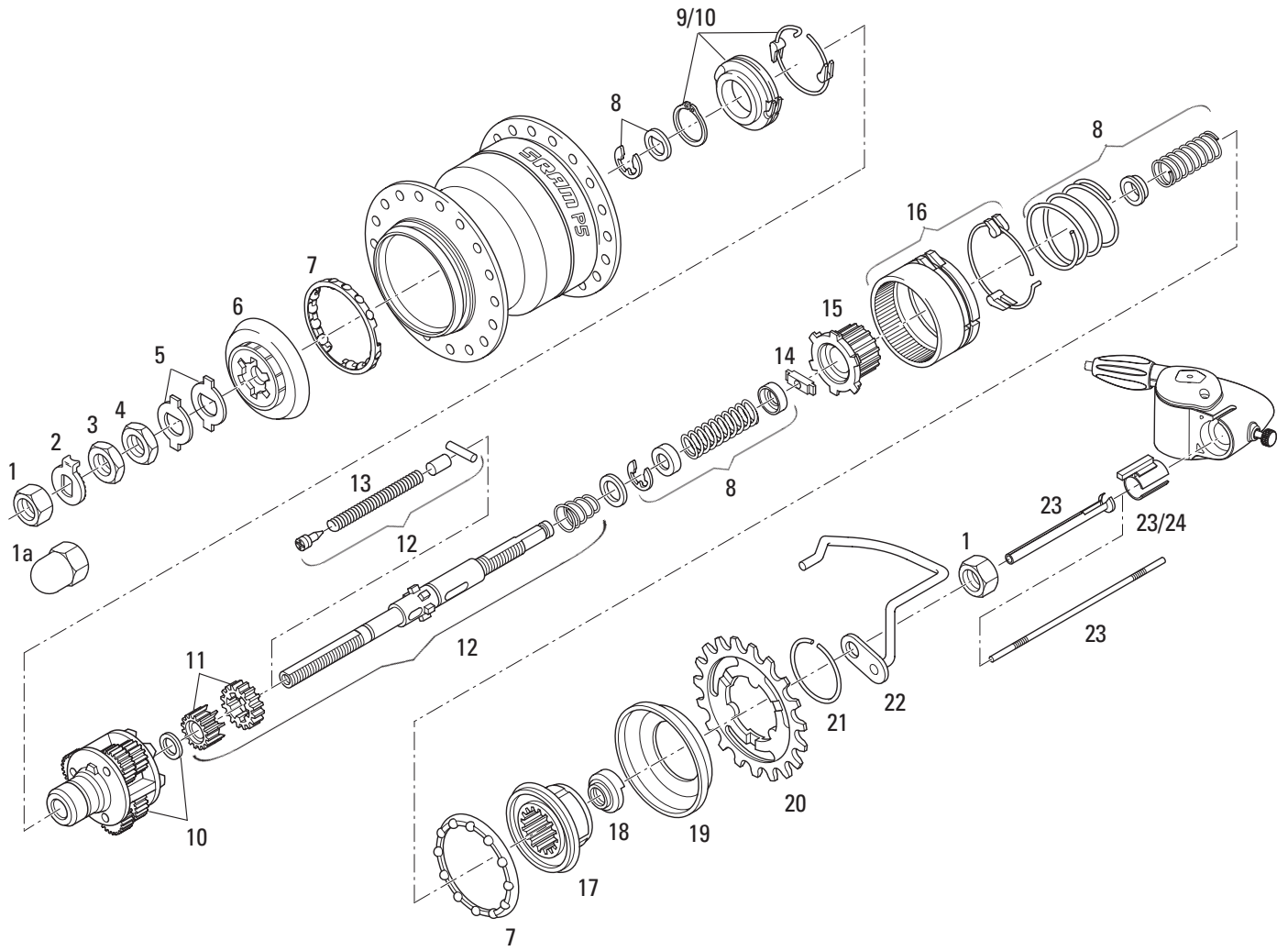
SRAM® P5 · TROMMELBREMSE (ab Juli 09)
SRAM® P5 · DRUM BRAKE (as of July 09)

P5

Nr. No.	Artikelnummer Part Number	Bezeichnung	Description
1	65 0516 003 100	Sechskantmutter FG 10,5	Axle Nut FG 10,5 Dual Drive, Sparc, S7, P5, T3
1a	65 0516 107 000	Hutmutter FG 10,5 (alternativ zu Nr. 1)	Axle Cap Nut FG 10,5 (alternative to No. 1) Dual Drive, Sparc, S7, P5, T3
2	65 0517 110 100	Fixierscheibe mit Haltenase (3,5 mm dick, auf linke Achsseite)	Retaining Washer with Extention (3,5mm thick, on left Axle end) Dual Drive, Sparc, S7, P5, T3
3	65 0516 111 000	Sechskantmutter FG 10,5	Hex Nut FG 10,5 Dual Drive, Sparc, S7, P5, T3
4	65 0518 113 100	Anlaufscheibe	Washer (galvanized) 10,6 x 20 x 3,3mm S7
5	65 0517 103 000	Einstellscheibe, P5 / S7	Drum brake adjusting Key P5 / S7
6	65 0577 003 500	Zsb. Bremsträger, lackiert (D)	Drum Brake Arm, painted (D) S7, P5, T3
	65 0577 002 500	Drum brake arm silver painted (NL)	Drum Brake Arm silver painted (NL) S7 Drum, P5 Drum, T3 Drum
	65 0577 002 401	drum brake arm 14, black paint. (NL)	Drum Brake Arm 14 Black (NL) P5 Drum
7	65 0518 112 000	Scheibe 14,4x21x2,5 mm	Washer (for adjustable Cone) 14,4x21x2,5 S7, P5, T3
8	65 0508 302 000	Stellkonus	Adjustable Cone P5 / S7
9	65 0121 112 000	Staubdeckel (verzinkt)	Dust Cap (galvanized) P5, S7, T3, qty 1
10	65 2376 003 000	Kugelhalter	Ball Retainer Dual Drive, S7
11	00 0591 304 035	ET-Set Scheiben und Federn	SP Set w/ spacers and Springs, P5, qty 1 each
12	65 0572 308 000	Zsb. Planetenradträger mit Sperrklinkenträger	Planet Gear Carrier with Pawl Carrier P5
13	00 0591 304 034	ET-Set Sonnenräder P5	SP Set sun Gears, SRAM P5, Sparc (24T, 30T) qty 1 each
14	65 0571 304 100	Zsb. Achse	Complete Axle P5 Drum, P5 iBrake
15	65 0527 301 000	Schubklotz	Sliding Key T3, Sparc, P5
16	65 0533 314 000	Kupplungsrad	Clutch Wheel Sparc, S7, P5
17	65 0581 301 101	Zsb. Hohlrad	Gear Ring Sparc, P5
18	65 0576 300 000	Kugelhalter	Bearing Retainer i3, T3, Sparc, P5
19	65 0572 302 100	Zsb. Antreiber	Driver Sparc, P5
20	65 0308 024 000	Festkonus	Fixed Cone Sparc, S7, P5 qty 1 (note bag 5)
21	65 0521 303 000	Staubdeckel für Zahnkranz	Sprocket Dust Cap Sparc
22	65 1004	Zahnkranz siehe Seite 113	Sprocket see page 113
23	65 0512 011 000	Sprengring	Sprocket Lock Ring i3, Sparc, S7, P5, T3
24	00 0591 304 030	Schutzbügel für Clickbox	Clickbox protection arm (black) Sparc, S7, P5, qty 1
25	00 0591 304 016	Schaltstift, -röhrchen u. Fixierbuchse im Set, P5	SP Set shifting Rod / tube / Retainer Sparc, qty 1
26	65 0334 103 000	Fixierbuchse, S7, P5	Locating Sleeve, S7, P5
27	65 0525 314 000	Feder	Spring P5
28	65 0515 005 000	Linsenschraube M 6 x 16	Pipe Clamp Bolt M6 x 16mm i9, i3, S7, P5, T3, VT3000, VT4000, VT5000
29	.. 1626	Rohrschellen siehe Seite 114	Pipe Clamps see page 114
30	65 0516 119 004	Sechskantmutter M 6	Hex Nut M6 i9, i3, S7, P5, T3, VT3000, VT4000, VT5000
31	00 0591 301 002	ET-Set Stellschraube für Trommelbremsnaben	Adjustment barrel for drum brake S7, P5, T3, VT3000, VT4000, VT5000, qty 1
32	65 1679 100 000	Gabelstück für Trommelbremsnaben	Cable Cinch Plate, Drum Brake, T3
	00 0589 005 000	Komplettes Austauschkit Getriebe P5 (Nr. 11 – 20)	Complete Gear Set P5 (No. 11 – 20) Drum Brake qty 1
40	11 3115 023 000	Drehgriffschalter (mit Schaltseil)	S7 Twist Shifter with shift cable qty 1
41	11 2215 006 000	Kappe , S7/P5/Sparc Schalter	Cable change cap, S7/P5/Sparc shifter
42	11 3115 022 000	Seilhülle 2300 mm	Cable Housing S7 IGH shifter, 2300mm Dual Drive, Sparc, P5, qty 5
43	11 3115 025 000	Stellschraube	Barrel adjuster Sparc, S7, P5 qty 1
44	11 3115 040 000	Klemmnippel	Clamping Bolt IGH Shifter Sparc, S7, PR, qty 1
45	11 3115 042 000	Gehäusedeckel mit Schraube	Cover/Screw, S7 IGH shifter, Sparc, P5 qty 1
46	11 3115 027 000	Rändelschraube für Clickbox	Fixing Bolt for Clickbox Sparc, S7, P5, qty 1
47	11 3115 037 000	Zsb. Clickbox, schwarz	Clickbox, S7 w/accessories (from MY03) qty 1
48	11 3115 036 000	Festgriff, links 126 mm	Fixed Grip, Left, 126mm (P5/S7) qty 1
49	11 3115 031 000	Festgriff, rechts, 71 mm	Fixed Grip, Right, 71mm (P5/S7), qty 1

SRAM® P5 · OHNE BREMSE (bis August 05)

SRAM® P5 · WITHOUT BRAKE (till August 05)



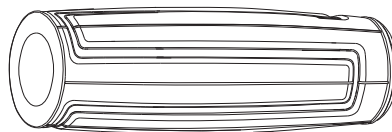
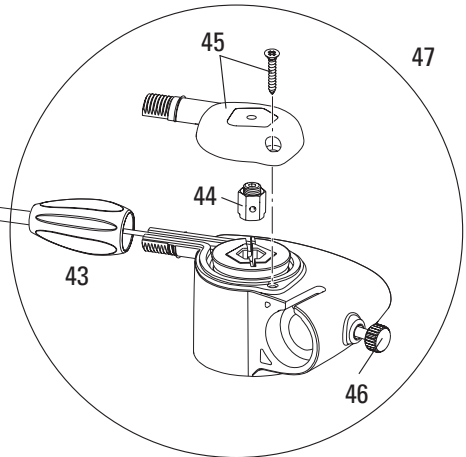
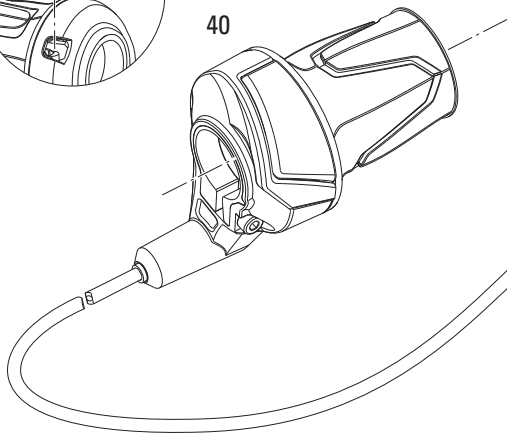
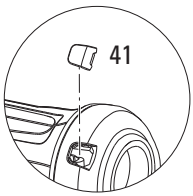
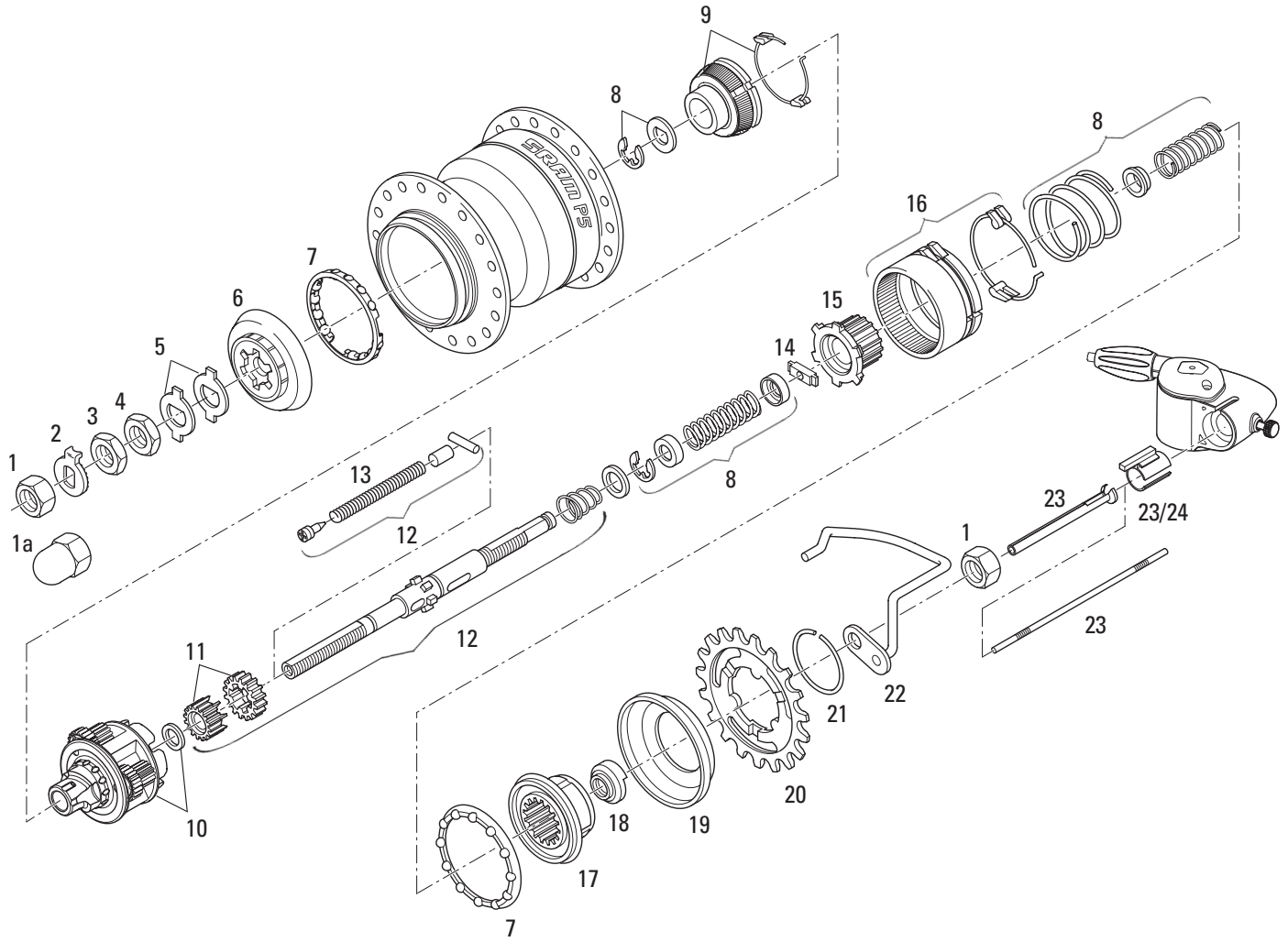
SRAM® P5 · OHNE BREMSE (bis August 05)
SRAM® P5 · WITHOUT BRAKE (till August 05)

P5

Nr. No.	Artikelnummer Part Number	Bezeichnung	Description
1	65 0516 003 100	Sechskantmutter FG 10,5	Axle Nut FG 10,5 Dual Drive, Sparc, S7, P5, T3
1a	65 0516 107 000	Hutmutter FG 10,5 (alternativ zu Nr. 1)	Axle Cap Nut FG 10,5 (alternative to No. 1) Dual Drive, Sparc, S7, P5, T3
2	65 0517 110 100	Fixierscheibe mit Haltenase (3,5 mm dick, auf linke Achsseite)	Retaining Washer with Extention (3,5mm thick, on left Axle end) Dual Drive, Sparc, S7, P5, T3
3	65 0516 111 000	Sechskantmutter FG 10,5	Hex Nut FG 10,5 Dual Drive, Sparc, S7, P5, T3
4	00 0591 006 000	Sechskantmutter FG 10,5	Lock Nut FG 10,5 Sparc, S7, P5, T3
5	65 0517 005 101	Sicherungsscheibe (f. Stellkonus) (2 Stück)	Locking Key (for adjustable Cone) (2 pieces) P5
6	00 0591 304 033	Zsb. Stellkonus mit Staubdeckel und Mutter, P5/S7	SP Set adjustable Cone w/ Dust Cap and Nut, P5/S7, qty 1
7	00 0591 304 136	ET-Set Kugelhalter, P5	SP Set Bearing Retainer, P5 qty 1
8	00 0591 304 035	ET-Set mit Scheiben und Federn, P5 (bis August 05)	SP Set w/ spacers and Springs, P5 (till August 05), qty 1 each
9	65 0572 306 000	Sperrklinkenträger (bis August 05)	Pawl Carrier S7, P5 (till August 05)
10	65 0572 308 000	Zsb. Planetenradträger (bis August 05)	Planet Gear Carrier P5 (till August 05)
11	00 0591 304 034	ET-Set Sonnenräder, P5	SP Set sun Gears, SRAM P5, Sparc (24T, 30T) qty 1 each
12	65 0571 303 101	Zsb. Achse	Complete Axle P5 Coaster, no Brake
13	65 0525 314 000	Feder	Spring P5
14	65 0527 301 000	Schubklotz	Sliding Key T3, Sparc, P5
15	65 0533 314 000	Kupplungsrad	Clutch Wheel Sparc, S7, P5
16	65 0581 301 101	Zsb. Hohlrad	Gear Ring Sparc, P5
17	65 0572 302 100	Zsb. Antreiber	Driver Sparc, P5
18	65 0308 024 000	Festkonus	Fixed Cone Sparc, S7, P5 qty 1 (note bag 5)
19	65 0521 303 000	Staubdeckel für Zahnkranz, P5	Sprocket Dust Cap Sparc
20	65 1004	Zahnkranz siehe Seite 113	Sprocket see page 113
21	65 0512 011 000	Sprengring	Sprocket Lock Ring i3, Sparc, S7, P5, T3
22	00 0591 304 030	Schutzbügel für Clickbox (schwarz)	Clickbox protection arm (black) Sparc, S7, P5, qty 1
23	00 0591 304 016	Schaltstift, -röhrchen u. Fixierbuchse im Set, P5	SP Set shifting Rod / tube / Retainer Sparc, qty 1
24	65 0334 103 000	Fixierbuchse, S7, P5	Locating Sleeve, S7, P5
	00 0589 002 000	Komplettes Austauschkit Getriebe P5 (Nr. 8 – 18)	Complete Gear Set P5 (No. 8 – 18) qty 1
40	11 3115 023 000	Drehgriffschalter (mit Schaltseil)	S7 Twist Shifter with shift cable qty 1
41	11 2215 006 000	Kappe , S7/P5/Sparc Schalter	Cable change cap, S7/P5/Sparc shifter
42	11 3115 022 000	Seilhülle 2300 mm	Cable Housing S7 IGH shifter, 2300mm Dual Drive, Sparc, P5, qty 5
43	11 3115 025 000	Stellschraube	Barrel adjuster Sparc, S7, P5 qty 1
44	11 3115 040 000	Klemmnippel	Clamping Bolt IGH Shifter Sparc, S7, PR, qty 1
45	11 3115 042 000	Gehäusedeckel mit Schraube	Cover/Screw, S7 IGH shifter, Sparc, P5 qty 1
46	11 3115 027 000	Rändelschraube für Clickbox	Fixing Bolt for Clickbox Sparc, S7, P5, qty 1
47	11 3115 037 000	Zsb. Clickbox, schwarz	Clickbox, S7 w/accessories (from MY03) qty 1
48	11 3115 036 000	Festgriff, links 126 mm	Fixed Grip, Left, 126mm (P5/S7) qty 1
49	11 3115 031 000	Festgriff, rechts, 71 mm	Fixed Grip, Right, 71mm (P5/S7), qty 1

SRAM® P5 · OHNE BREMSE (ab September 05 bis Dezember 07)

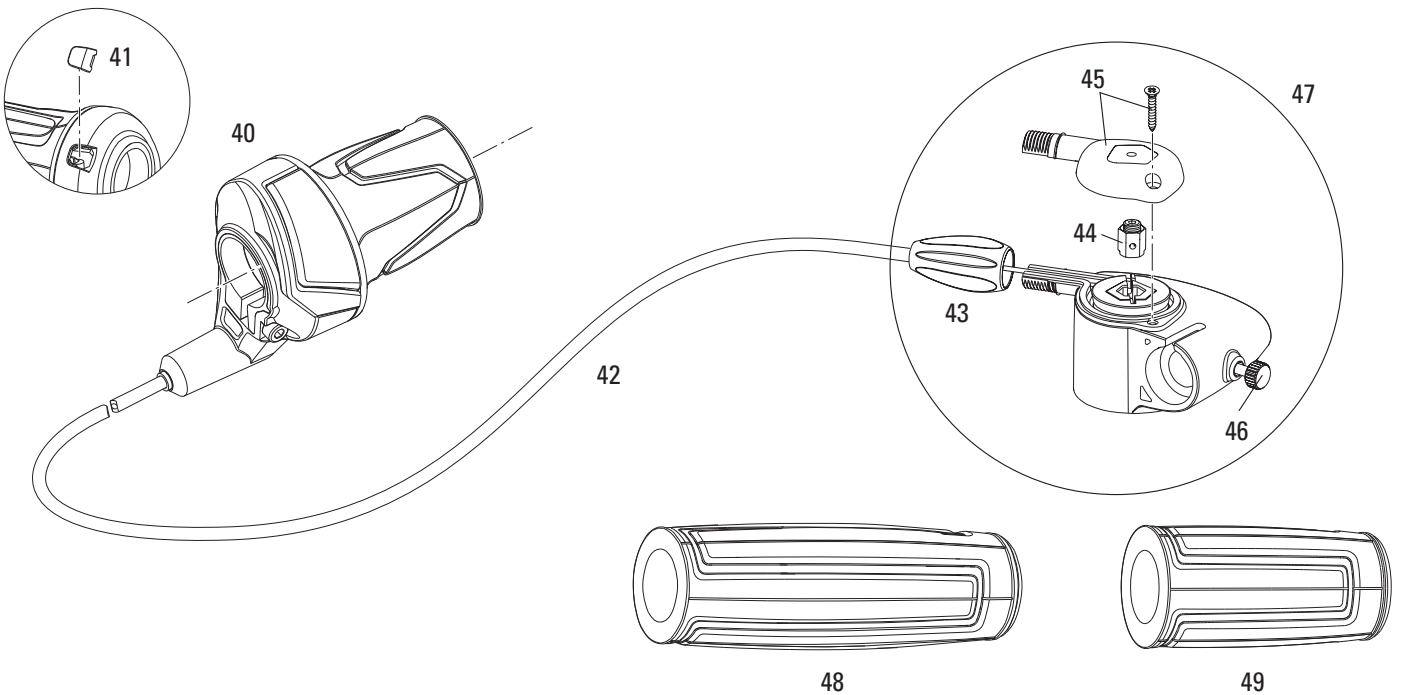
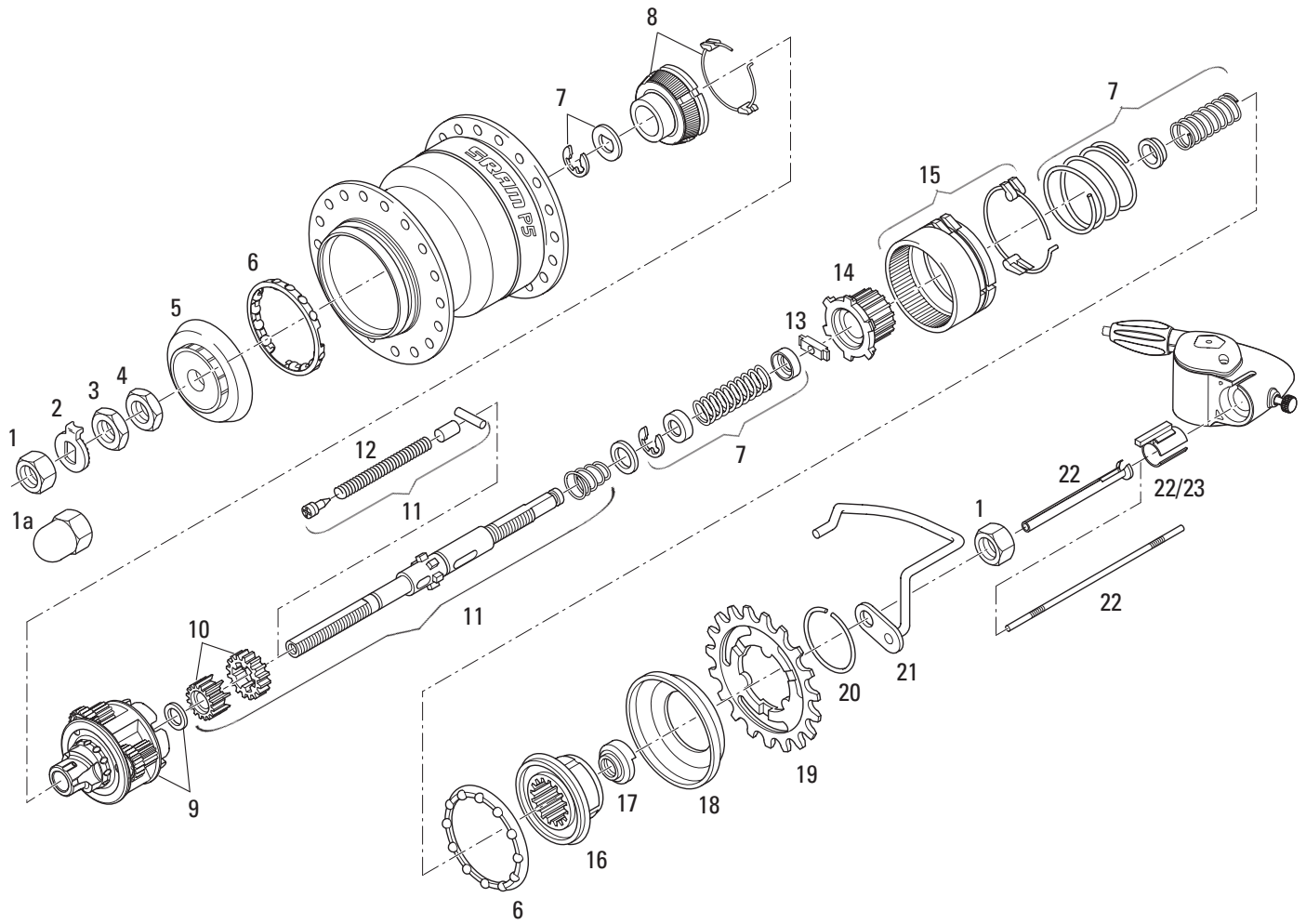
SRAM® P5 · WITHOUT BRAKE (as of September 2005 till December 07)



Nr. No.	Artikelnummer Part Number	Bezeichnung	Description
1	65 0516 003 100	Sechskantmutter FG 10,5	Axle Nut FG 10,5 Dual Drive, Sparc, S7, P5, T3
1a	65 0516 107 000	Hutmutter FG 10,5 (alternativ zu Nr. 1)	Axle Cap Nut FG 10,5 (alternative to No. 1) Dual Drive, Sparc, S7, P5, T3
2	65 0517 110 100	Fixierscheibe mit Haltenase (3,5 mm dick, auf linke Achsseite)	Retaining Washer with Extention (3,5mm thick, on left Axle end) Dual Drive, Sparc, S7, P5, T3
3	65 0516 111 000	Sechskantmutter FG 10,5	Hex Nut FG 10,5 Dual Drive, Sparc, S7, P5, T3
4	00 0591 006 000	Sechskantmutter FG 10,5	Lock Nut FG 10,5 Sparc, S7, P5, T3
5	65 0517 005 101	Sicherungsscheibe (f. Stellkonus) (2 Stück)	Locking Key (for adjustable Cone) (2 pieces) P5
6	00 0591 304 033	Zsb. Stellkonus mit Staubdeckel und Mutter, P5/S7	SP Set adjustable Cone w/ Dust Cap and Nut, P5/S7, qty 1
7	00 0591 304 136	ET-Set Kugelhalter, P5	SP Set Bearing Retainer, P5 qty 1
8	00 0591 004 000	ET-Set mit Scheiben und Federn, P5 (ab September 05)	SP Set w/ spacers and Springs, P5 (as of September 05) no brake qty 1
9	65 0574 001 001	Sperrklinkenträger (ab September 05)	Pawl Carrier ((as of September 05) S7, P5
10	65 0572 001 001	Zsb. Planetenradträger (ab September 05)	Assy Planet Gear Carrier ((as of September 05) P5
11	00 0591 304 034	ET-Set Sonnenräder, P5	SP Set sun Gears, SRAM P5, Sparc (24T, 30T) qty 1 each
12	65 0571 303 101	Zsb. Achse	Complete Axle P5 Coaster, no Brake
13	65 0525 314 000	Feder	Spring P5
14	65 0527 301 000	Schubklotz	Sliding Key T3, Sparc, P5
15	65 0533 314 000	Kupplungsrad	Clutch Wheel Sparc, S7, P5
16	65 0581 301 101	Zsb. Hohlrad	Gear Ring Sparc, P5
17	65 0572 302 100	Zsb. Antreiber	Driver Sparc, P5
18	65 0308 024 000	Festkonus	Fixed Cone Sparc, S7, P5 qty 1 (note bag 5)
19	65 0521 303 000	Staubdeckel für Zahnkranz, P5	Sprocket Dust Cap Sparc
20	65 1004	Zahnkranz siehe Seite 113	Sprocket see page 113
21	65 0512 011 000	Sprengring	Sprocket Lock Ring i3, Sparc, S7, P5, T3
22	00 0591 304 030	Schutzbügel für Clickbox (schwarz)	Clickbox protection arm (black) Sparc, S7, P5, qty 1
23	00 0591 304 016	Schaltstift, -röhrchen u. Fixierbuchse im Set, P5	SP Set shifting Rod / tube / Retainer Sparc, qty 1
24	65 0334 103 000	Fixierbuchse, S7, P5	Locating Sleeve, S7, P5
	00 0589 002 000	Komplettes Austauschkit Getriebe P5 (Nr. 8 – 18)	Complete Gear Set P5 (No. 8 – 18) qty 1
40	11 3115 023 000	Drehgriffschalter (mit Schaltseil)	S7 Twist Shifter with shift cable qty 1
41	11 2215 006 000	Kappe , S7/P5/Sparc Schalter	Cable change cap, S7/P5/Sparc shifter
42	11 3115 022 000	Seilhülle 2300 mm	Cable Housing S7 IGH shifter, 2300mm Dual Drive, Sparc, P5, qty 5
43	11 3115 025 000	Stellschraube	Barrel adjuster Sparc, S7, P5 qty 1
44	11 3115 040 000	Klemmnippel	Clamping Bolt IGH Shifter Sparc, S7, PR, qty 1
45	11 3115 042 000	Gehäusedeckel mit Schraube	Cover/Screw, S7 IGH shifter, Sparc, P5 qty 1
46	11 3115 027 000	Rändelschraube für Clickbox	Fixing Bolt for Clickbox Sparc, S7, P5, qty 1
47	11 3115 037 000	Zsb. Clickbox, schwarz	Clickbox, S7 w/accessories (from MY03) qty 1
48	11 3115 036 000	Festgriff, links 126 mm	Fixed Grip, Left, 126mm (P5/S7) qty 1
49	11 3115 031 000	Festgriff, rechts, 71 mm	Fixed Grip, Right, 71mm (P5/S7), qty 1

SRAM® P5 · OHNE BREMSE (ab Januar 08)

SRAM® P5 · WITHOUT BRAKE (as of January 08)



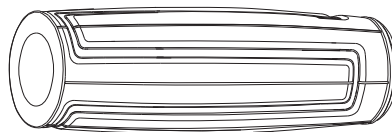
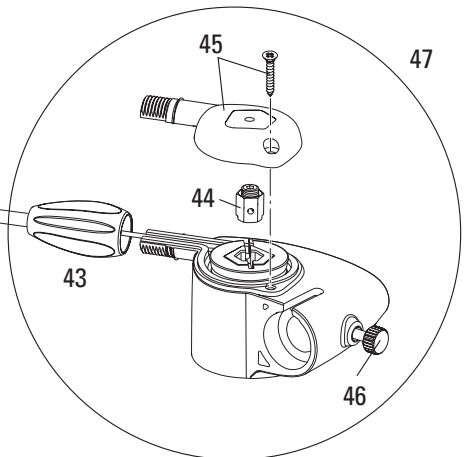
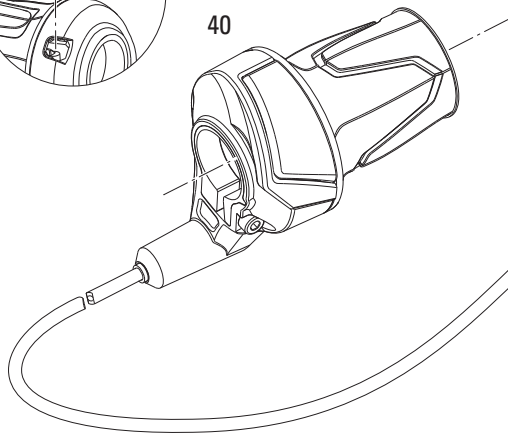
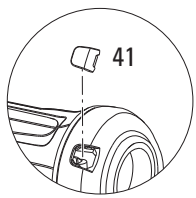
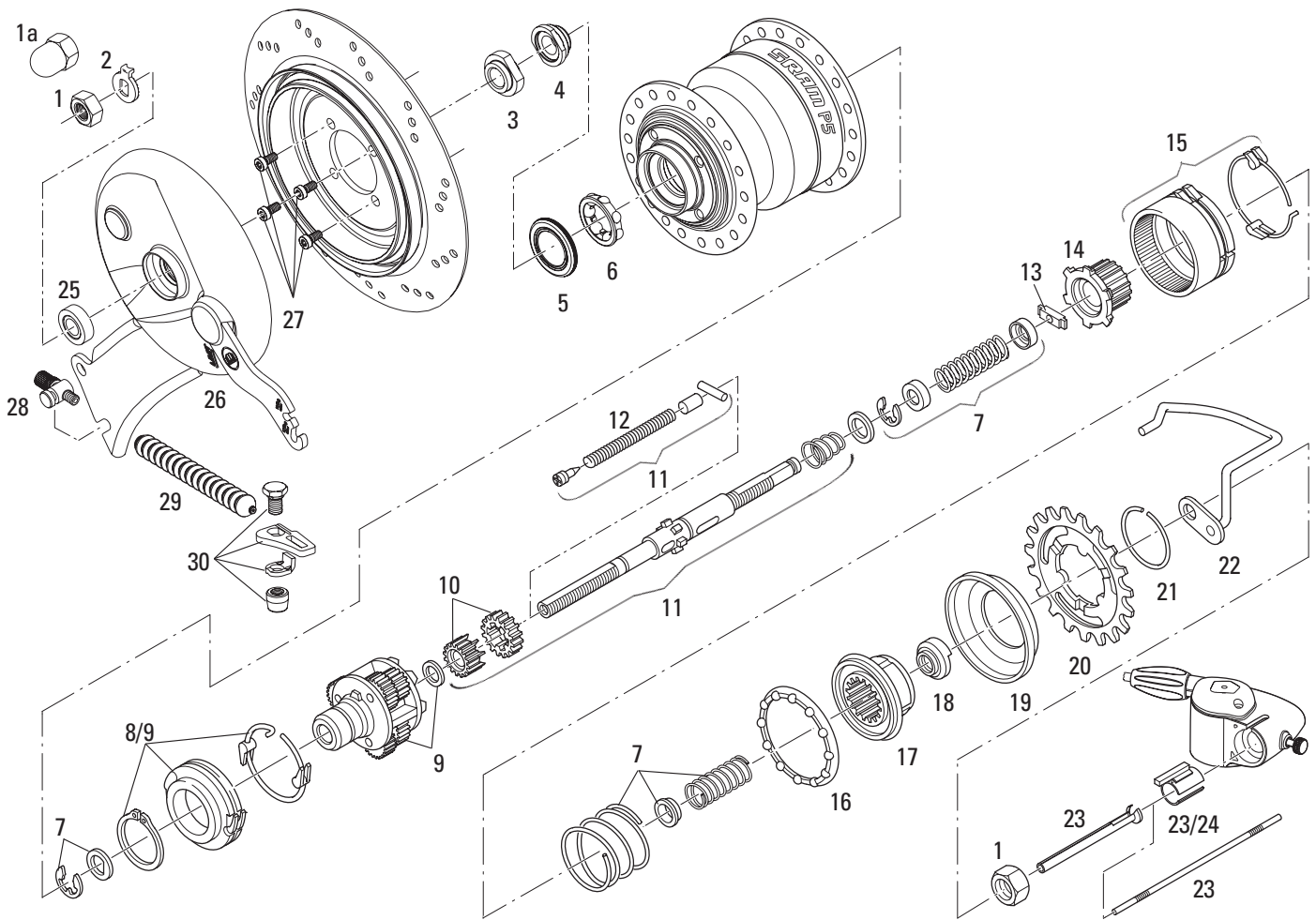
SRAM® P5 · OHNE BREMSE (ab Januar 08)
SRAM® P5 · WITHOUT BRAKE (as of January 08)

P5

Nr. No.	Artikelnummer Part Number	Bezeichnung	Description
1	65 0516 003 100	Sechskantmutter FG 10,5	Axle Nut FG 10,5 Dual Drive, Sparc, S7, P5, T3
1a	65 0516 107 000	Hutmutter FG 10,5 (alternativ zu Nr. 1)	Axle Cap Nut FG 10,5 (alternative to No. 1) Dual Drive, Sparc, S7, P5, T3
2	65 0517 110 100	Fixierscheibe mit Haltenase (3,5 mm dick, auf linke Achsseite)	Retaining Washer with Extention (3,5mm thick, on left Axle end) Dual Drive, Sparc, S7, P5, T3
3	65 0516 111 000	Sechskantmutter FG 10,5	Hex Nut FG 10,5 Dual Drive, Sparc, S7, P5, T3
4	00 0591 006 000	Sechskantmutter FG 10,5	Lock Nut FG 10,5 Sparc, S7, P5, T3
5	00 0591 304 033	Zsb. Stellkonus mit Staubdeckel und Mutter, P5 /S7	SP Set adjustable Cone w/ Dust Cap and Nut, P5/S7, qty 1
6	00 0591 304 136	ET-Set Kugelhalter, P5	SP Set Bearing Retainer, P5 qty 1
7	00 0591 004 000	ET-Set mit Scheiben und Federn, P5 (ab Januar 08)	SP Set w/ spacers and Springs, P5 (as of January 08) no brake qty 1
8	65 0574 001 001	Sperrklinkenträger (ab Januar 08)	Pawl Carrier (as of January 08) S7, P5
9	65 0572 001 001	Zsb. Planetenradträger (ab September 05)	Assy Planet Gear Carrier (as of September 05) P5
10	00 0591 304 034	ET-Set Sonnenräder, P5	SP Set sun Gears, SRAM P5, Sparc (24T, 30T) qty 1 each
11	65 0571 303 101	Zsb. Achse	Complete Axle P5 Coaster, no Brake
12	65 0525 314 000	Feder	Spring P5
13	65 0527 301 000	Schubklotz	Sliding Key T3, Sparc, P5
14	65 0533 314 000	Kupplungsrad	Clutch Wheel Sparc, S7, P5
15	65 0581 301 101	Zsb. Hohlrad	Gear Ring Sparc, P5
16	65 0572 302 100	Zsb. Antreiber	Driver Sparc, P5
17	65 0308 024 000	Festkonus	Fixed Cone Sparc, S7, P5 qty 1 (note bag 5)
18	65 0521 303 000	Staubdeckel für Zahnkranz, P5	Sprocket Dust Cap Sparc
19	65 1004	Zahnkranz siehe Seite 113	Sprocket see page 113
20	65 0512 011 000	Sprengring	Sprocket Lock Ring i3, Sparc, S7, P5, T3
21	00 0591 304 030	Schutzbügel für Clickbox (schwarz)	Clickbox protection arm (black) Sparc, S7, P5, qty 1
22	00 0591 304 016	Schaltstift, -röhrchen u. Fixierbuchse im Set, P5	SP Set shifting Rod / tube / Retainer Sparc, qty 1
23	65 0334 103 000	Fixierbuchse, S7, P5	Locating Sleeve, S7, P5
	00 0589 002 000	Komplettes Austauschkit Getriebe P5 (Nr. 7 – 17)	Complete Gear Set P5 (No. 7 – 17) qty 1
40	11 3115 023 000	Drehgriffschalter (mit Schaltseil)	S7 Twist Shifter with shift cable qty 1
41	11 2215 006 000	Kappe , S7/P5/Sparc Schalter	Cable change cap, S7/P5/Sparc shifter
42	11 3115 022 000	Seilhülle 2300 mm	Cable Housing S7 IGH shifter, 2300mm Dual Drive, Sparc, P5, qty 5
43	11 3115 025 000	Stellschraube	Barrel adjuster Sparc, S7, P5 qty 1
44	11 3115 040 000	Klemmnippel	Clamping Bolt IGH Shifter Sparc, S7, PR, qty 1
45	11 3115 042 000	Gehäusedeckel mit Schraube	Cover/Screw, S7 IGH shifter, Sparc, P5 qty 1
46	11 3115 027 000	Rändelschraube für Clickbox	Fixing Bolt for Clickbox Sparc, S7, P5, qty 1
47	11 3115 037 000	Zsb. Clickbox, schwarz	Clickbox, S7 w/accessories (from MY03) qty 1
48	11 3115 036 000	Festgriff, links 126 mm	Fixed Grip, Left, 126mm (P5/S7) qty 1
49	11 3115 031 000	Festgriff, rechts, 71 mm	Fixed Grip, Right, 71mm (P5/S7), qty 1

SRAM® P5 • i-BRAKE™ (bis August 05)

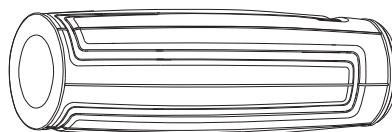
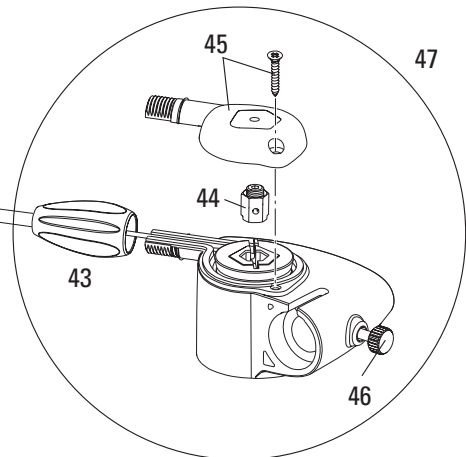
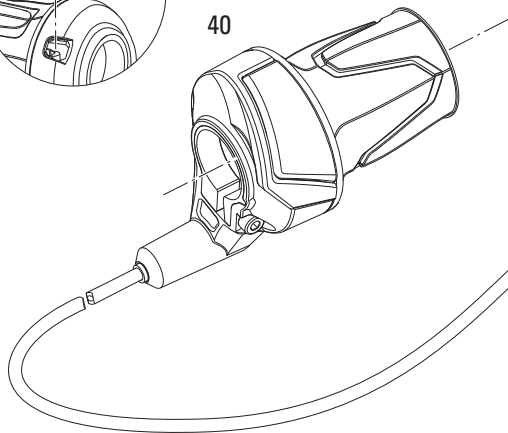
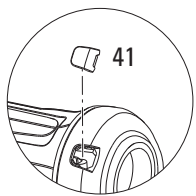
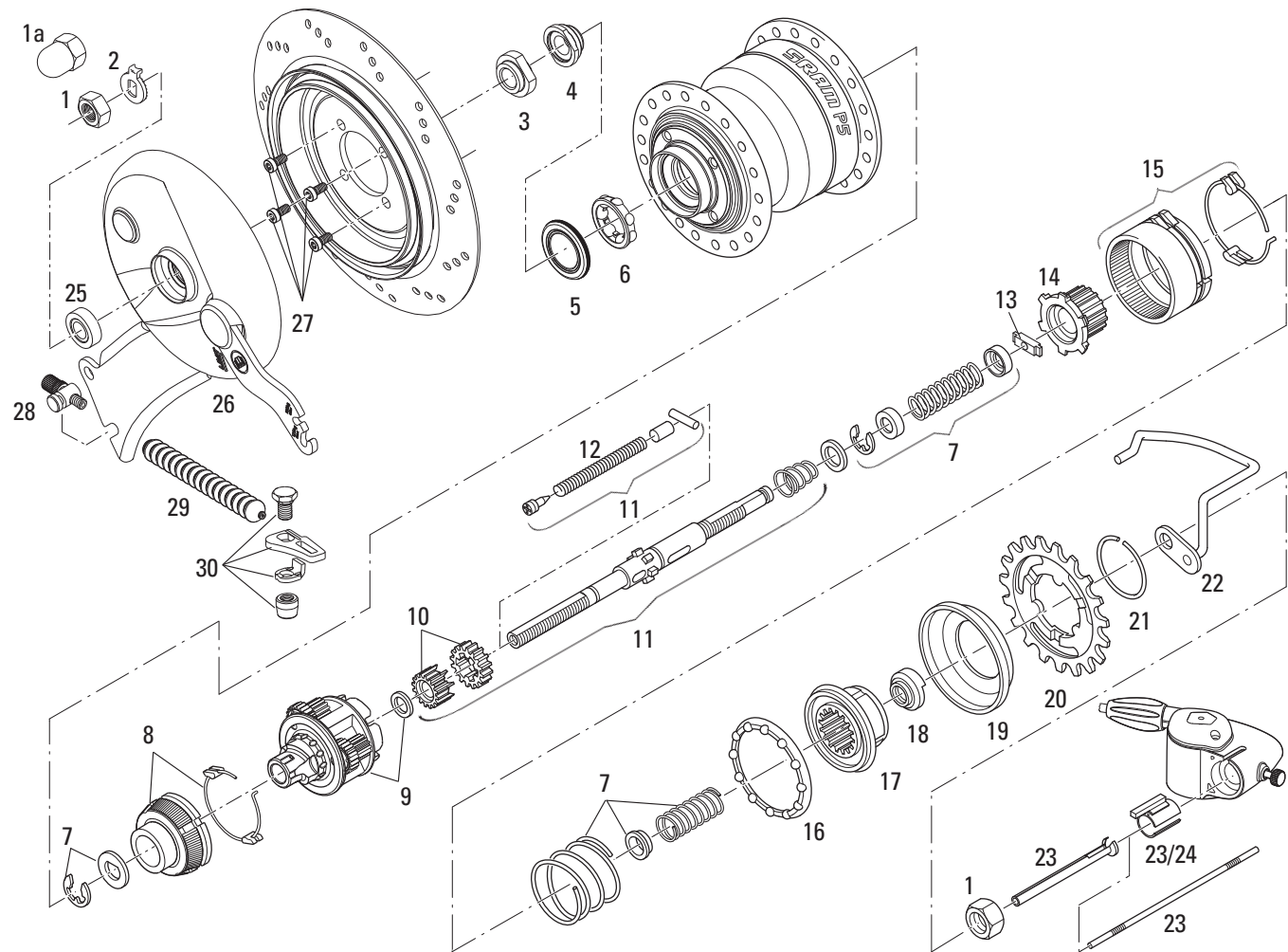
SRAM® P5 • i-BRAKE™ (till August 05)



Nr. No.	Artikelnummer Part Number	Bezeichnung	Description
1	65 0516 003 100	Sechskantmutter FG 10,5	Axle Nut FG 10,5 Dual Drive, Sparc, S7, P5, T3
1a	65 0516 107 000	Hutmutter FG 10,5 (alternativ zu Nr. 1)	Axle Cap Nut FG 10,5 (alternative to No. 1) Dual Drive, Sparc, S7, P5, T3
2	65 0517 110 100	Fixierscheibe mit Haltenase (3,5 mm dick, auf linke Achsseite)	Retaining Washer with Extention (3,5mm thick, on left Axle end) Dual Drive, Sparc, S7, P5, T3
3	65 0334 128 000	Buchse	Bushing Dual Drive, S7, P5, T3
4	65 0308 014 000	Stellkonus	Adjustable Cone Dual Drive, S7, P5, T3 qty 1
5	65 0321 110 000	Dichtkappe	Dust Cap Dual Drive iBrake, S7, P5, T3, qty 1 (note bag 5)
6	65 2376 003 000	Kugelhalter	Ball Retainer Dual Drive, S7
7	00 0591 304 035	ET-Set mit Scheiben und Federn, P5 (bis August 05)	SP Set w/ spacers and Springs, P5, qty 1 each (till August 05)
8	65 0572 306 000	Sperrklinkenträger (bis August 05)	Pawl Carrier S7, P5 (till August 05)
9	65 0572 308 000	Zsb. Planetenradträger (bis August 05)	Planet Gear Carrier P5 (till August 05)
10	00 0591 304 034	ET-Set Sonnenräder, P5	SP Set sun Gears, SRAM P5, Sparc (24T, 30T) qty 1 each
11	65 0571 304 100	Zsb. Achse	Complete Axle P5 Drum, P5 iBrake
12	65 0525 314 000	Feder	Spring P5
13	65 0527 301 000	Schubklotz, P5	Sliding Key T3, Sparc, P5
14	65 0533 314 000	Kupplungsrad	Clutch Wheel Sparc, S7, P5
15	65 0581 301 101	Zsb. Hohlrad	Gear Ring Sparc, P5
16	65 0376 102 000	Kugelhalter	Ball Retainer S7, P5
17	65 0572 302 100	Zsb. Antreiber	Driver Sparc, P5
18	65 0308 024 000	Festkonus	Fixed Cone Sparc, S7, P5 qty 1 (note bag 5)
19	65 0521 303 000	Staubdeckel für Zahnkranz, P5	Sprocket Dust Cap Sparc
20	65 1004	Zahnkranz siehe Seite 113	Sprocket see page 113
21	65 0512 011 000	Sprengring	Sprocket Lock Ring i3, Sparc, S7, P5, T3
22	00 0591 304 030	Schutzbügel für Clickbox (schwarz)	Clickbox protection arm (black) Sparc, S7, P5, qty 1
23	00 0591 304 016	Schaltstift, -röhrchen u. Fixierbuchse im Set, P5	SP Set shifting Rod / tube / Retainer Sparc, qty 1
24	65 0334 103 000	Fixierbuchse, S7, P5	Locating Sleeve, S7, P5
	00 0589 302 200	Komplettes Austauschkit Getriebe P5 (Nr. 7 – 18) (bis August 05)	Complete Gear Set P5 (No. 13 – 21) Drum Brake qty 1 (till August 05)
	.. 0326	Rohrschellen siehe Seite 114	Pipe Clamps see page 114
25	11 3115 013 000	Fixierbuchse	Fixing Bushing, Dual Drive iBrake, qty 10
26	11 3115 012 000	Zsb. Bremsträger hinten	Brake Carrier Rear, Dual Drive/P5/S7/T3 iBrake qty 1
27	11 3115 006 000	Torx Zylinderkopfschraube für Bremstrommel, 4 Stück	Cylinder Screws, Drum Brake, qty 4, T3/iBrake
28	11 3115 016 000	Zsb. Gegenhalter	Holder Assy, Dual Drive/S7/iBrake/Fr Hub qty 1
29	11 3115 008 000	Faltenbalg, Set für i-Brake hinten und vorne	Bellows F/R, qty 5, S7/iBrake - F/R
29	11 3115 029 000	Faltenbalg hinten	Bellow Rear i-Brake, Qty 1
30	11 3115 015 000	Zsb. Bremszugeinhängung hinten	Link/Brake Cable, R, Dual Drive/P5/iBrake, qty 1
40	11 3115 023 000	Drehgriffschalter (mit Schaltseil)	S7 Twist Shifter with shift cable qty 1
41	11 2215 006 000	Kappe , S7/P5/Sparc Schalter	Cable change cap, S7/P5/Sparc shifter
42	11 3115 022 000	Seilhülle 2300 mm	Cable Housing S7 IGH shifter, 2300mm Dual Drive, Sparc, P5, qty 5
43	11 3115 025 000	Stellschraube	Barrel adjuster Sparc, S7, P5 qty 1
44	11 3115 040 000	Klemmnippel	Clamping Bolt IGH Shifter Sparc, S7, PR, qty 1
45	11 3115 042 000	Gehäusedeckel mit Schraube	Cover/Screw, S7 IGH shifter, Sparc, P5 qty 1
46	11 3115 027 000	Rändelschraube für Clickbox	Fixing Bolt for Clickbox Sparc, S7, P5, qty 1
47	11 3115 037 000	Zsb. Clickbox, schwarz	Clickbox, S7 w/accessories (from MY03) qty 1
48	11 3115 036 000	Festgriff, links 126 mm	Fixed Grip, Left, 126mm (P5/S7) qty 1
49	11 3115 031 000	Festgriff, rechts, 71 mm	Fixed Grip, Right, 71mm (P5/S7), qty 1

SRAM® P5 • i-BRAKE™ (ab September 05)

SRAM® P5 • i-BRAKE™ (as of September 05)



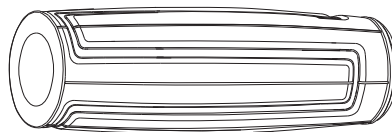
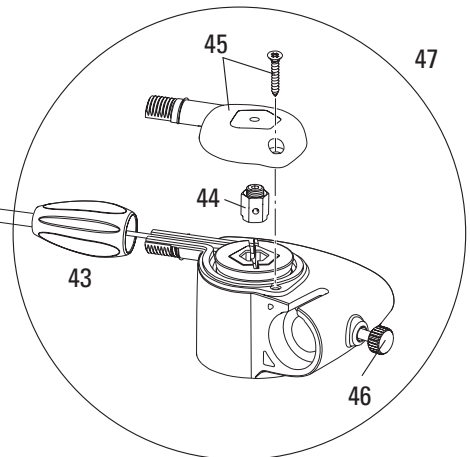
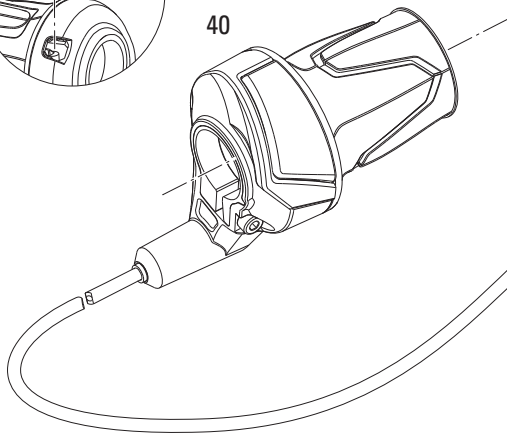
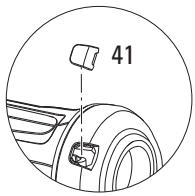
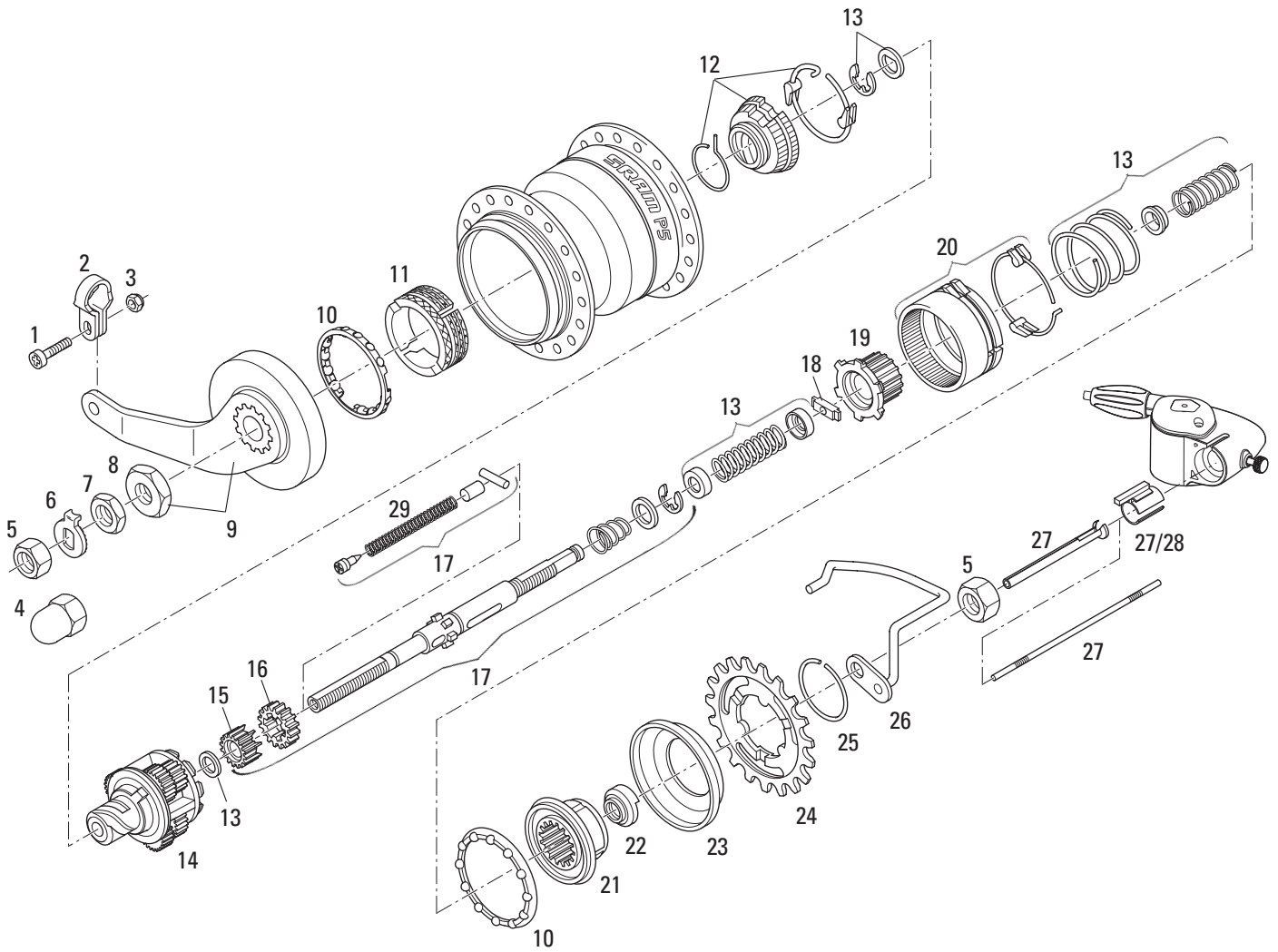
48

49

Nr. No.	Artikelnummer Part Number	Bezeichnung	Description
1	65 0516 003 100	Sechskantmutter FG 10,5	Axle Nut FG 10,5 Dual Drive, Sparc, S7, P5, T3
1a	65 0516 107 000	Hutmutter FG 10,5 (alternativ zu Nr. 1)	Axle Cap Nut FG 10,5 (alternative to No. 1) Dual Drive, Sparc, S7, P5, T3
2	65 0517 110 100	Fixierscheibe mit Haltenase (3,5 mm dick, auf linke Achsseite)	Retaining Washer with Extention (3,5mm thick, on left Axle end) Dual Drive, Sparc, S7, P5, T3
3	65 0334 128 000	Buchse	Bushing Dual Drive, S7, P5, T3
4	65 0308 014 000	Stellkonus	Adjustable Cone Dual Drive, S7, P5, T3 qty 1
5	65 0321 110 000	Dichtkappe	Dust Cap Dual Drive iBrake, S7, P5, T3, qty 1 (note bag 5)
6	65 2376 003 000	Kugelhalter	Ball Retainer Dual Drive, S7
7	00 0591 004 000	ET-Set mit Scheiben und Federn, P5 (ab September 05)	SP Set w/ spacers and Springs, P5 (as of September 05) no brake qty 1
8	65 0574 001 001	Sperrklinkenträger (ab September 05)	Pawl Carrier (as of September 05) S7, P5
9	65 0572 001 001	Zsb. Planetenradträger (ab September 05)	Assy Planet Gear Carrier (as of September 05) P5
10	00 0591 304 034	ET-Set Sonnenräder, P5	SP Set sun Gears, SRAM P5, Sparc (24T, 30T) qty 1 each
11	65 0571 304 100	Zsb. Achse	Complete Axle P5 Drum, P5 iBrake
12	65 0525 314 000	Feder	Spring P5
13	65 0527 301 000	Schubklotz, P5	Sliding Key T3, Sparc, P5
14	65 0533 314 000	Kupplungsrad	Clutch Wheel Sparc, S7, P5
15	65 0581 301 101	Zsb. Hohlrad	Gear Ring Sparc, P5
16	65 0376 102 000	Kugelhalter	Ball Retainer S7, P5
17	65 0572 302 100	Zsb. Antreiber	Driver Sparc, P5
18	65 0308 024 000	Festkonus	Fixed Cone Sparc, S7, P5 qty 1 (note bag 5)
19	65 0521 303 000	Staubdeckel für Zahnkranz, P5	Sprocket Dust Cap Sparc
20	65 1004	Zahnkranz siehe Seite 113	Sprocket see page 113
21	65 0512 011 000	Sprengring	Sprocket Lock Ring i3, Sparc, S7, P5, T3
22	00 0591 304 030	Schutzbügel für Clickbox (schwarz)	Clickbox protection arm (black) Sparc, S7, P5, qty 1
23	00 0591 304 016	Schaltstift, -röhrchen u. Fixierbuchse im Set, P5	SP Set shifting Rod / tube / Retainer Sparc, qty 1
24	65 0334 103 000	Fixierbuchse, S7, P5	Locating Sleeve, S7, P5
	00 0589 005 000	Komplettes Austauschkit Getriebe P5 (Nr. 7 – 18) (ab September 05)	Complete Gear Set P5 (No. 7 – 18) (as of September 05) qty 1
	. 0326	Rohrschellen siehe Seite 114	Pipe Clamps see page 114
25	11 3115 013 000	Fixierbuchse	Fixing Bushing, Dual Drive iBrake, qty 10
26	11 3115 012 000	Zsb. Bremsträger hinten	Brake Carrier Rear, Dual Drive/P5/S7/T3 iBrake qty 1
27	11 3115 006 000	Torx Zylinderkopfschraube für Bremstrommel, 4 Stück	Cylinder Screws, Drum Brake, qty 4, T3/iBrake
28	11 3115 016 000	Zsb. Gegenhalter	Holder Assy, Dual Drive/S7/iBrake/Fr Hub qty 1
29	11 3115 008 000	Faltenbalg, Set für i-Brake hinten und vorne	Bellows F/R, qty 5, S7/iBrake - F/R
29	11 3115 029 000	Faltenbalg hinten	Bellow Rear i-Brake, Qty 1
30	11 3115 015 000	Zsb. Bremszugeinhängung hinten	Link/Brake Cable, R, Dual Drive/P5/iBrake, qty 1
40	11 3115 023 000	Drehgriffschalter (mit Schaltseil)	S7 Twist Shifter with shift cable qty 1
41	11 2215 006 000	Kappe , S7/P5/Sparc Schalter	Cable change cap, S7/P5/Sparc shifter
42	11 3115 022 000	Seilhülle 2300 mm	Cable Housing S7 IGH shifter, 2300mm Dual Drive, Sparc, P5, qty 5
43	11 3115 025 000	Stellschraube	Barrel adjuster Sparc, S7, P5 qty 1
44	11 3115 040 000	Klemmnippel	Clamping Bolt IGH Shifter Sparc, S7, PR, qty 1
45	11 3115 042 000	Gehäusedeckel mit Schraube	Cover/Screw, S7 IGH shifter, Sparc, P5 qty 1
46	11 3115 027 000	Rändelschraube für Clickbox	Fixing Bolt for Clickbox Sparc, S7, P5, qty 1
47	11 3115 037 000	Zsb. Clickbox, schwarz	Clickbox, S7 w/accessories (from MY03) qty 1
48	11 3115 036 000	Festgriff, links 126 mm	Fixed Grip, Left, 126mm (P5/S7) qty 1
49	11 3115 031 000	Festgriff, rechts, 71 mm	Fixed Grip, Right, 71mm (P5/S7), qty 1

SRAM® P5 CARGO · RÜCKTRITTBREMSE (bis August 05)

SRAM® P5 CARGO · COASTER BRAKE (till August 05)



48

49

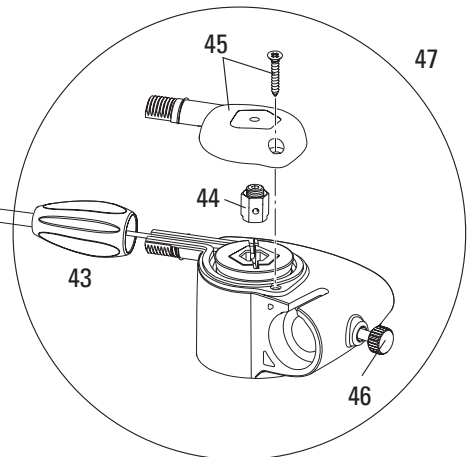
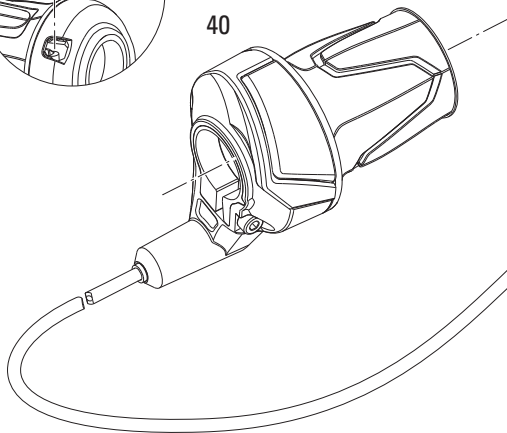
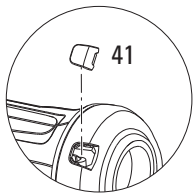
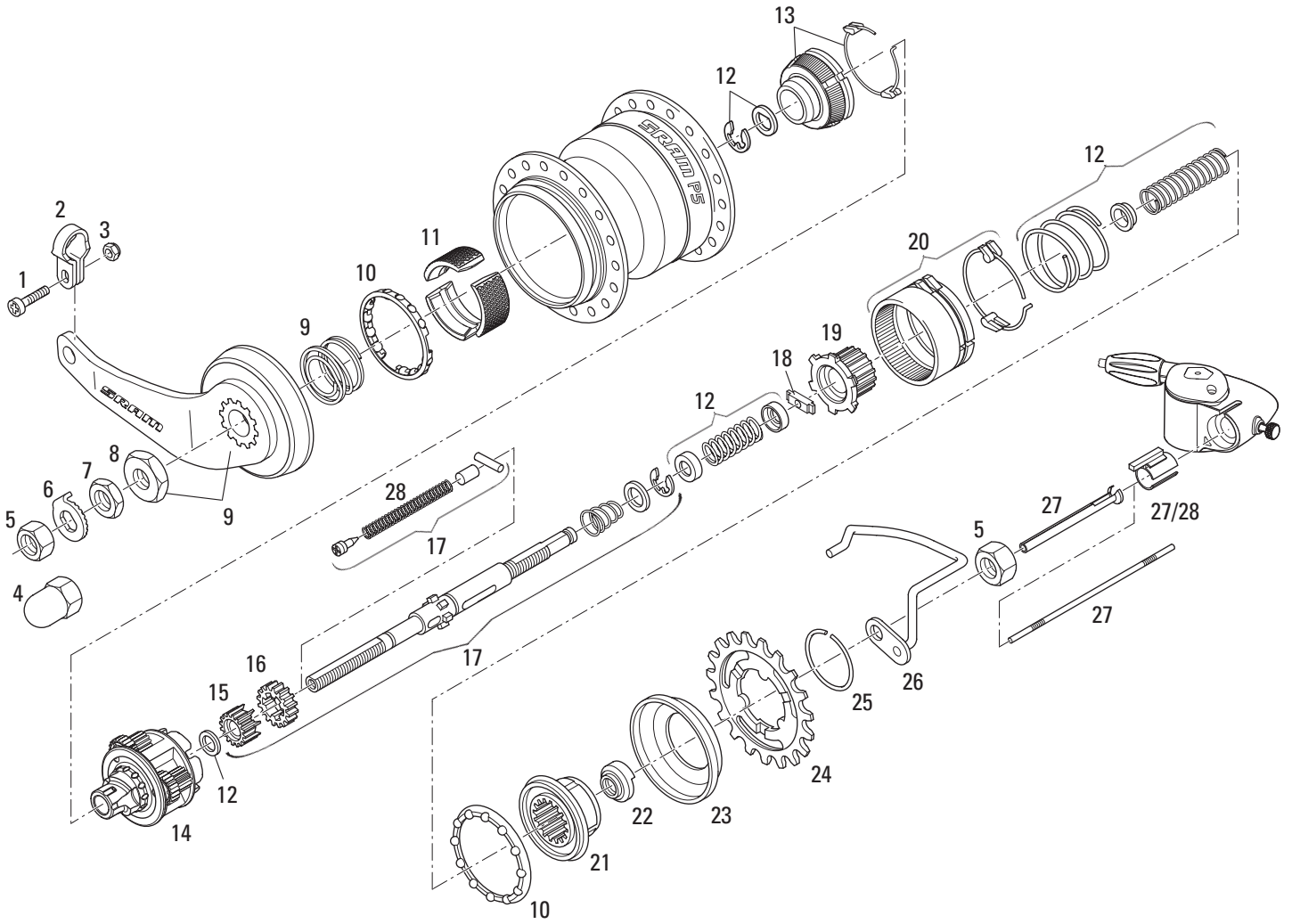
SRAM® P5 CARGO · RÜCKTRITTBREMSE (bis August 05)
SRAM® P5 CARGO · COASTER BRAKE (till August 05)



Nr. No.	Artikelnummer Part Number	Bezeichnung	Description
1	65 0515 005 000	Linsenschraube M 6x16 mm	Pipe Clamp Bolt M6 x 16mm i9, i3, S7, P5, T3, VT3000, VT4000, VT5000
2	.. 0326	Rohrschellen siehe Seite 114	Pipe Clamps see page 114
3	65 0516 119 004	Sechskantmutter M6	Hex Nut M6 i9, i3, S7, P5, T3, VT3000, VT4000, VT5000
4	65 0516 107 000	Hutmutter FG 10,5 (alternativ zu Nr. 5)	Axle Cap Nut FG 10,5 (alternative to No. 1) Dual Drive, Sparc, S7, P5, T3
5	65 0516 003 100	Sechskantmutter FG 10,5	Axle Nut FG 10,5 Dual Drive, Sparc, S7, P5, T3
6	65 0517 110 100	Fixierscheibe mit Haltenase (3,5 mm dick, auf linke Achsseite)	Retaining Washer with Extention (3,5mm thick, on left Axle end) Dual Drive, Sparc, S7, P5, T3
7	65 0516 111 000	Sechskantmutter FG 10,5	Hex Nut FG 10,5 Dual Drive, Sparc, S7, P5, T3
8	00 0591 006 000	Sechskantmutter FG 10,5	Lock Nut FG 10,5 Sparc, S7, P5, T3
9	00 0591 304 032	Zsb. Hebelkonus mit Staubdeckel und Bremshebel, sowie 1 Mutter, P5 / S7 (bis August 05)	SP Set Cone w/ Dust Cap and brake lever, 1 Nut, P5 / S7 (till August 05) qty 1
10	00 0591 304 136	ET-Set Kugelhalter, P5	SP Set Bearing Retainer, P5 qty 1
11	65 0573 300 200	Zsb. Bremsmantel P5 / S7 (bis August 05)	P5 / S7 brake cylinder (till August 05)
12	65 0574 106 100	Zsb. Bremskonus P5 / S7 (ab 01/92) (bis August 05)	Brake Cone P5 / S7 (till August 05)
13	00 0591 304 035	ET-Set mit Scheiben und Federn, P5	SP Set w/ spacers and Springs, P5, qty 1 each
14	65 0572 310 000	Zsb. Planetenradträger P5 Cargo (bis August 05)	Planet Gear Carrier P5
15	00 0591 007 000	Kleines Sonnenrad, P5 Cargo	Sun Gear, small, P5 Cargo
16	65 0533 307 100	Großes Sonnenrad, P5 Cargo	Sun Gear, large, P5 Cargo
17	65 0571 306 000	Zsb. Achse, P5 Cargo	Complete Axle, P5 Cargo
18	65 0527 301 000	Schubklotz	Sliding Key T3, Sparc, P5
19	65 0533 314 000	Kupplungsrad	Clutch Wheel Sparc, S7, P5
20	65 0581 302 000	Zsb. Hohlrad, P5 Cargo	Gear Ring, P5 Cargo
21	65 0572 302 100	Zsb. Antreiber	Driver Sparc, P5
22	65 0308 024 000	Festkonus	Fixed Cone Sparc, S7, P5 qty 1 (note bag 5)
23	65 0521 303 000	Staubdeckel für Zahnkranz	Sprocket Dust Cap Sparc
24	65 1004	Zahnkranz siehe Seite 113	Sprocket see page 113
25	65 0512 011 000	Sprengring	Sprocket Lock Ring i3, Sparc, S7, P5, T3
26	00 0591 304 030	Schutzbügel für Clickbox	Clickbox protection arm (black) Sparc, S7, P5, qty 1
27	00 0591 304 016	Schaltstift, -röhrchen u. Fixierbuchse im Set, P5	SP Set shifting Rod / tube / Retainer Sparc, qty 1
28	65 0334 103 000	Fixierbuchse, S7, P5	Locating Sleeve, S7, P5
29	65 0525 314 000	Feder	Spring P5
	00 0589 304 000	Komplettes Austauschkit Getriebe P5 Cargo (Nr. 13 – 22) (bis August 05)	Complete Gear Set P5 Cargo (No. 13 – 22) (till August 05) Coaster Brake qty 1
40	11 3115 023 000	Drehgriffschalter (mit Schaltseil)	S7 Twist Shifter with shift cable qty 1
41	11 2215 006 000	Kappe, S7/P5/Sparc Schalter	Cable change cap, S7/P5/Sparc shifter
42	11 3115 022 000	Seilhülle 2300 mm	Cable Housing S7 IGH shifter, 2300mm Dual Drive, Sparc, P5, qty 5
43	11 3115 025 000	Stellschraube	Barrel adjuster Sparc, S7, P5 qty 1
44	11 3115 040 000	Klemmnippel	Clamping Bolt IGH Shifter Sparc, S7, PR, qty 1
45	11 3115 042 000	Gehäusedeckel mit Schraube	Cover/Screw, S7 IGH shifter, Sparc, P5 qty 1
46	11 3115 027 000	Rändelschraube für Clickbox	Fixing Bolt for Clickbox Sparc, S7, P5, qty 1
47	11 3115 037 000	Zsb. Clickbox, schwarz	Clickbox, S7 w/accessories (from MY03) qty 1
48	11 3115 036 000	Festgriff, links 126 mm	Fixed Grip, Left, 126mm (P5/S7) qty 1
49	11 3115 031 000	Festgriff, rechts, 71 mm	Fixed Grip, Right, 71mm (P5/S7), qty 1

SRAM® P5 CARGO · RÜCKTRITTBREMSE (ab September 05)

SRAM® P5 CARGO · COASTER BRAKE (as of September 05)



48

49

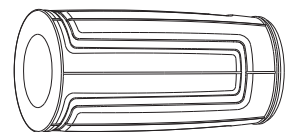
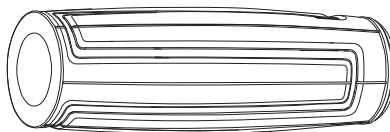
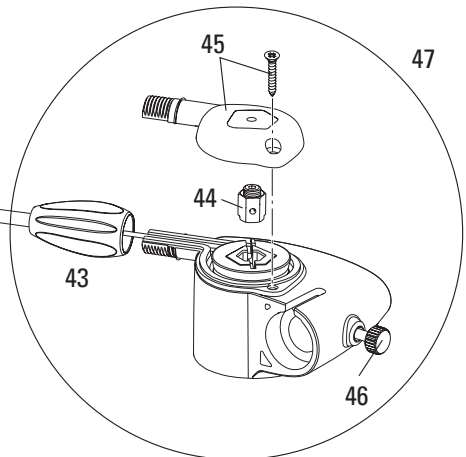
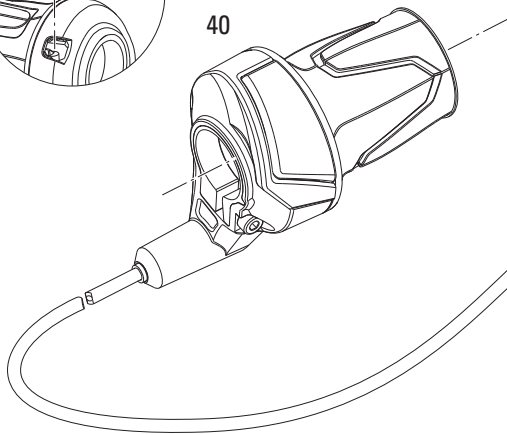
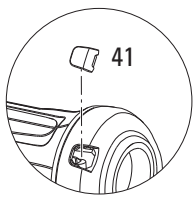
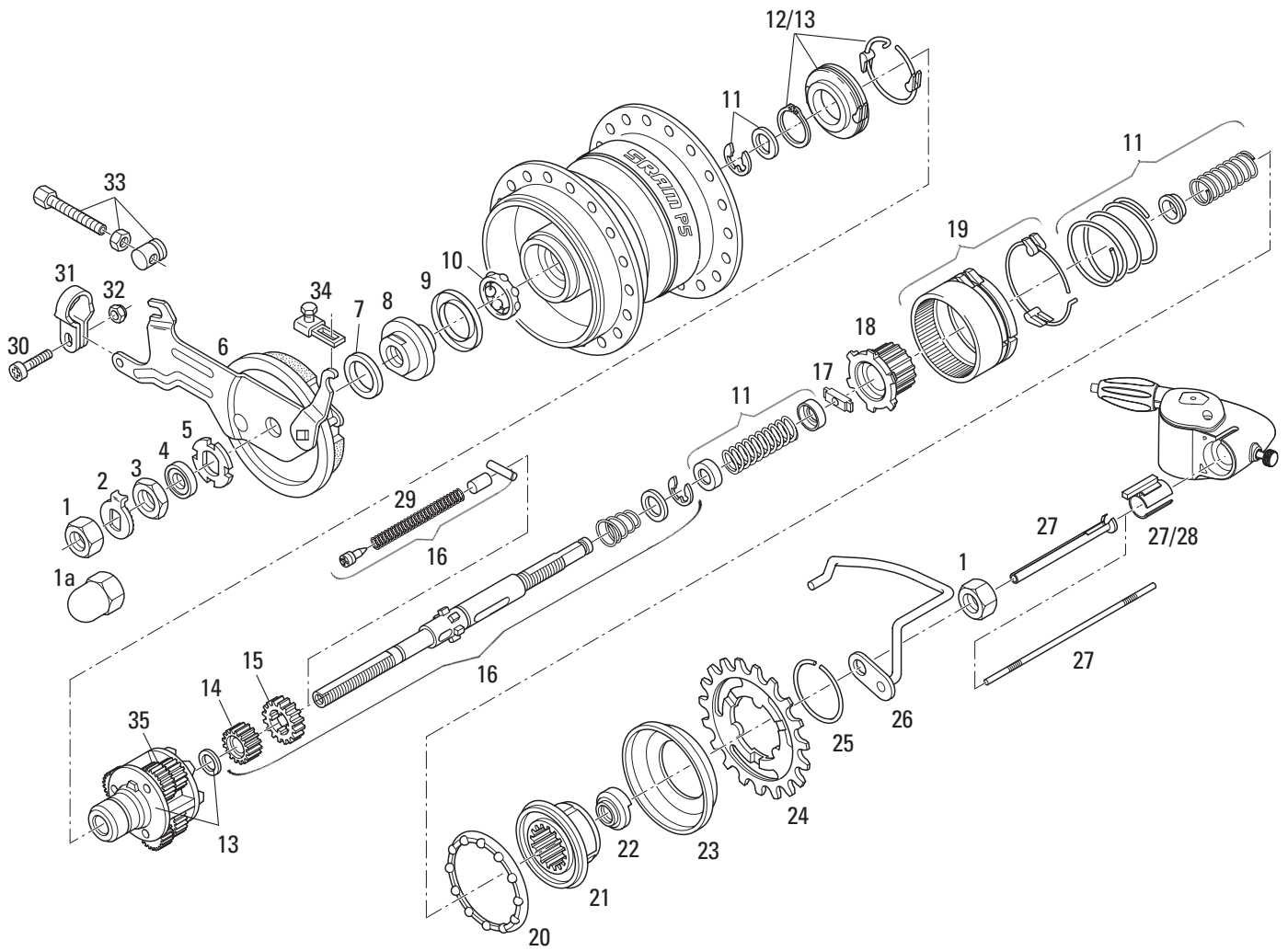
SRAM® P5 CARGO · RÜCKTRITTBREMSE (ab September 05)
SRAM® P5 CARGO · COASTER BRAKE (as of September 05)



Nr. No.	Artikelnummer Part Number	Bezeichnung	Description
1	65 0515 005 000	Linsenschraube M 6x16 mm	Pipe Clamp Bolt M6 x 16mm i9, i3, S7, P5, T3, VT3000, VT4000, VT5000
2	.. 0326	Rohrschellen siehe Seite 114	Pipe Clamps see page 114
3	65 0516 119 004	Sechskantmutter M6	Hex Nut M6 i9, i3, S7, P5, T3, VT3000, VT4000, VT5000
4	65 0516 107 000	Hutmutter FG 10,5 (alternativ zu Nr. 5)	Axle Cap Nut FG 10,5 (alternative to No. 1) Dual Drive, Sparc, S7, P5, T3
5	65 0516 003 100	Sechskantmutter FG 10,5	Axle Nut FG 10,5 Dual Drive, Sparc, S7, P5, T3
6	65 0517 110 100	Fixierscheibe mit Haltenase (3,5 mm dick, auf linke Achsseite)	Retaining Washer with Extention (3,5mm thick, on left Axle end) Dual Drive, Sparc, S7, P5, T3
7	65 0516 111 000	Sechskantmutter FG 10,5	Hex Nut FG 10,5 Dual Drive, Sparc, S7, P5, T3
8	00 0591 006 000	Sechskantmutter FG 10,5	Lock Nut FG 10,5 Sparc, S7, P5, T3
9	00 0591 002 000	Zsb. Hebelkonus mit Staubdeckel und Bremshebel, sowie 1 Mutter, P5/S7 (ab September 05)	SP Set Cone w/ Dust Cap and brake lever, 1 Nut, P5 / S7 (as of September 05) Coaster Brake qty 1
10	00 0591 304 136	Kugelhalter, P5	SP Set Bearing Retainer, P5 qty 1
11	00 0591 005 000	Zsb. Bremsmantel P5 / S7 (ab September 05)	SP Set Brake segment P5+S7 Coaster Brake (as of September 05) qty 1
12	00 0591 304 035	ET-Set mit Scheiben und Federn, P5	SP Set w/ spacers and Springs, P5, qty 1 each
13	00 0591 001 000	Zsb. Bremskonus P5 / S7 (ab 01/92) (ab September 05)	Brake Cone P5 / S7 (as of September 05) Coaster Brake qty 1
14	65 0572 002 000	Zsb. Planetenradträger P5 Cargo (ab September 05)	Assy Planet Gear Carrier P5 Cargo (as of September 05)
15	00 0591 007 000	Kleines Sonnenrad, P5 Cargo	Sun Gear, small, P5 Cargo
16	65 0533 307 100	Großes Sonnenrad, P5 Cargo	Sun Gear, large, P5 Cargo
17	65 0571 306 000	Zsb. Achse, P5 Cargo	Complete Axle, P5 Cargo
18	65 0527 301 000	Schubklotz	Sliding Key T3, Sparc, P5
19	65 0533 314 000	Kupplungsrad	Clutch Wheel Sparc, S7, P5
20	65 0581 302 000	Zsb. Hohlrad, P5 Cargo	Gear Ring, P5 Cargo
21	65 0572 302 100	Zsb. Antreiber	Driver Sparc, P5
22	65 0308 024 000	Festkonus	Fixed Cone Sparc, S7, P5 qty 1 (note bag 5)
23	65 0521 303 000	Staubdeckel für Zahnkranz	Sprocket Dust Cap Sparc
24	65 1004	Zahnkranz siehe Seite 113	Sprocket see page 113
25	65 0512 011 000	Sprengring	Sprocket Lock Ring i3, Sparc, S7, P5, T3
26	00 0591 304 030	Schutzbügel für Clickbox	Clickbox protection arm (black) Sparc, S7, P5, qty 1
27	00 0591 304 016	Schaltstift, -röhrchen u. Fixierbuchse im Set, P5	SP Set shifting Rod / tube / Retainer Sparc, qty 1
28	65 0334 103 000	Fixierbuchse, S7, P5	Locating Sleeve, S7, P5
29	65 0525 314 000	Feder	Spring P5
	00 0589 004 000	Komplettes Austauschkit Getriebe P5 Cargo (Nr. 12 – 22) (ab September 05)	Complete Gear Set P5 Cargo (No. 12 – 22) (till September 05) qty 1
40	11 3115 023 000	Drehgriffschalter (mit Schaltseil)	S7 Twist Shifter with shift cable qty 1
41	11 2215 006 000	Kappe , S7/P5/Sparc Schalter	Cable change cap, S7/P5/Sparc shifter
42	11 3115 022 000	Seilhülle 2300 mm	Cable Housing S7 IGH shifter, 2300mm Dual Drive, Sparc, P5, qty 5
43	11 3115 025 000	Stellschraube	Barrel adjuster Sparc, S7, P5 qty 1
44	11 3115 040 000	Klemmnippel	Clamping Bolt IGH Shifter Sparc, S7, PR, qty 1
45	11 3115 042 000	Gehäusedeckel mit Schraube	Cover/Screw, S7 IGH shifter, Sparc, P5 qty 1
46	11 3115 027 000	Rändelschraube für Clickbox	Fixing Bolt for Clickbox Sparc, S7, P5, qty 1
47	11 3115 037 000	Zsb. Clickbox, schwarz	Clickbox, S7 w/accessories (from MY03) qty 1
48	11 3115 036 000	Festgriff, links 126 mm	Fixed Grip, Left, 126mm (P5/S7) qty 1
49	11 3115 031 000	Festgriff, rechts, 71 mm	Fixed Grip, Right, 71mm (P5/S7), qty 1

SRAM® P5 CARGO · TROMMELBREMSE (bis Juni 09)

SRAM® P5 CARGO · DRUM BRAKE (till June 09)



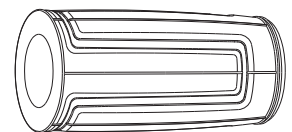
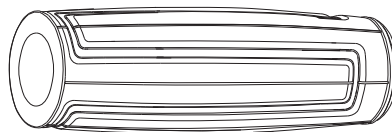
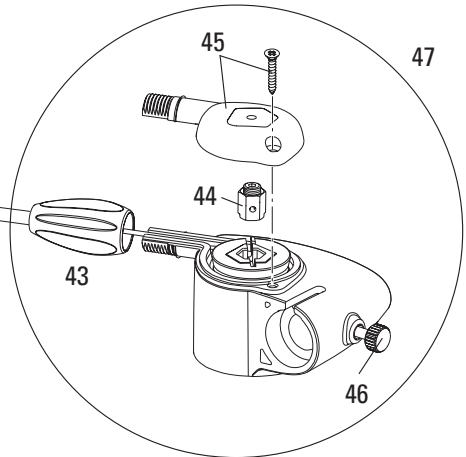
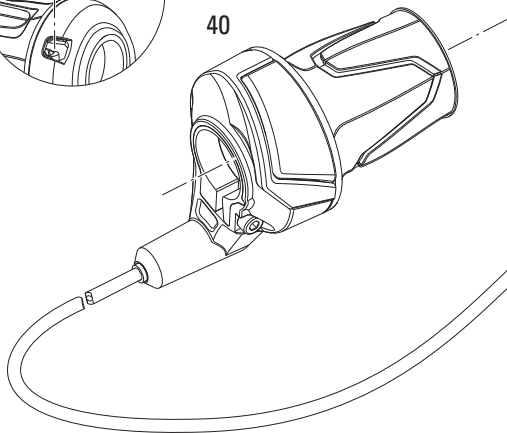
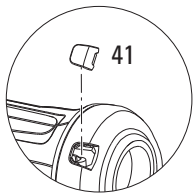
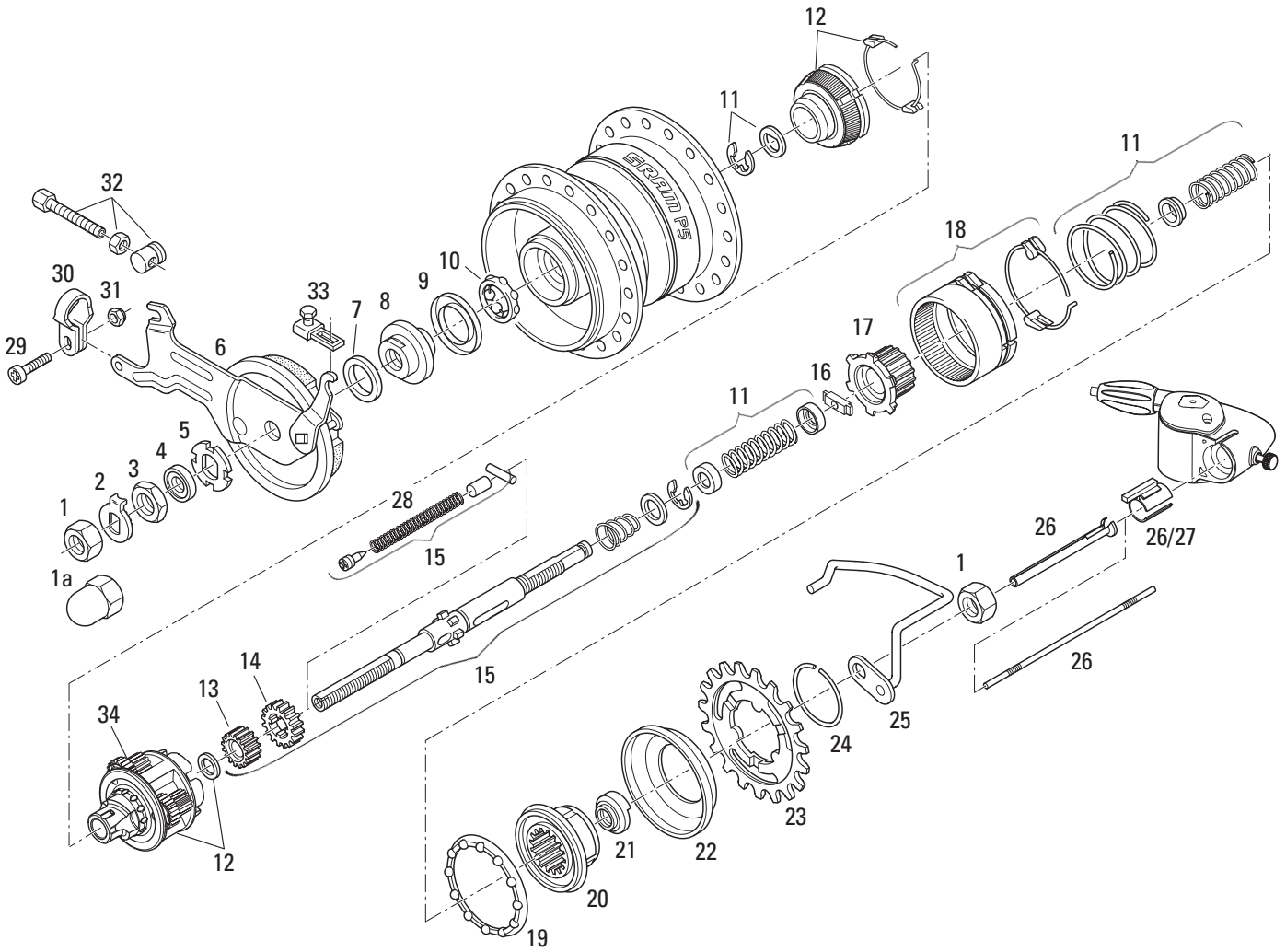
48

49

Nr. No.	Artikelnummer Part Number	Bezeichnung	Description
1	65 0516 003 100	Sechskantmutter FG 10,5	Axle Nut FG 10,5 Dual Drive, Sparc, S7, P5, T3
1a	65 0516 107 000	Hutmutter FG 10,5 (alternativ zu Nr. 1)	Axle Cap Nut FG 10,5 (alternative to No. 1) Dual Drive, Sparc, S7, P5, T3
2	65 0517 110 100	Fixierscheibe mit Haltenase (3,5 mm dick, auf linke Achsseite)	Retaining Washer with Extention (3,5mm thick, on left Axle end) Dual Drive, Sparc, S7, P5, T3
3	65 0516 111 000	Sechskantmutter FG 10,5	Hex Nut FG 10,5 Dual Drive, Sparc, S7, P5, T3
4	65 0518 113 100	Anlaufscheibe	Washer (galvanized) 10,6 x 20 x 3,3mm S7
5	65 0517 103 000	Einstellscheibe, P5 / S7	Drum brake adjusting Key P5 / S7
6	65 0577 003 500	Zsb. Bremsträger, lackiert (D)	Drum Brake Arm, painted (D) S7, P5, T3
6	65 0577 011 100	Zsb. Bremsträger, silber-lackiert, Batavus (NL 10°)	Drum Brake Arm (27), silver,NL Bat. S7, P5
6	65 0577 002 500	Zsb. Bremsträger, lackiert (NL10Grad)	Drum Brake Arm silver painted (NL) S7 Drum, P5 Drum, T3 Drum
6	65 0577 002 401	Zsb. Bremsträger, lackiert schwarz (NL)	Drum Brake Arm 14 Black (NL) P5 Drum
7	65 0518 112 000	Scheibe 14,4x21x2,5 mm	Washer (for adjustable Cone) 14,4x21x2,5 S7, P5, T3
8	65 0508 302 000	Stellkonus	Adjustable Cone P5 / S7
9	65 0121 112 000	Staubdeckel (verzinkt)	Dust Cap (galvanized) P5, S7, T3, qty 1
10	65 2376 003 000	Kugelhalter	Ball Retainer Dual Drive, S7
11	00 0591 304 035	ET-Set Scheiben und Federn	SP Set w/ spacers and Springs, P5, qty 1 each
12	65 0572 306 000	Sperrklinkenträger	Pawl Carrier S7, P5
13	65 0572 311 000	Zsb. Planetenradträger mit Sperrklinkenträger P5 Cargo	Planet Gear Carrier with Pawl Carrier P5 Cargo
14	00 0591 007 000	Kleines Sonnenrad P5 Cargo	Sun Gear, small, P5 Cargo
15	65 0533 307 100	Großes Sonnenrad P5 Cargo	Sun Gear, large, P5 Cargo
16	65 0571 307 000	Zsb. Achse P5 Cargo	Complete Axle P5 Cargo
17	65 0527 301 000	Schubklotz	Sliding Key T3, Sparc, P5
18	65 0533 314 000	Kupplungsrad	Clutch Wheel Sparc, S7, P5
19	65 0581 302 000	Zsb. Hohlrad P5 Cargo	Gear Ring, P5 Cargo
20	65 0576 300 000	Kugelhalter	Bearing Retainer i3, T3, Sparc, P5
21	65 0572 302 100	Zsb. Antreiber	Driver Sparc, P5
22	65 0308 024 000	Festkonus	Fixed Cone Sparc, S7, P5 qty 1 (note bag 5)
23	65 0521 303 000	Staubdeckel für Zahnkranz	Sprocket Dust Cap Sparc
24	65 1004	Zahnkranz siehe Seite 113	Sprocket see page 113
25	65 0512 011 000	Sprengring	Sprocket Lock Ring i3, Sparc, S7, P5, T3
26	00 0591 304 030	Schutzbügel für Clickbox	Clickbox protection arm (black) Sparc, S7, P5, qty 1
27	00 0591 304 016	Schaltstift, -röhrchen u. Fixierbuchse im Set, P5	SP Set shifting Rod / tube / Retainer Sparc, qty 1
28	65 0334 103 000	Fixierbuchse, S7, P5	Locating Sleeve, S7, P5
29	65 0525 314 000	Feder	Spring P5
30	65 0515 005 000	Linsenschraube M 6 x 16	Pipe Clamp Bolt M6 x 16mm i9, i3, S7, P5, T3, VT3000, VT4000, VT5000
31	.. 1626	Rohrschellen siehe Seite 114	Pipe Clamps see page 114
32	65 0516 119 004	Sechskantmutter M 6	Hex Nut M6 i9, i3, S7, P5, T3, VT3000, VT4000, VT5000
33	00 0591 301 002	ET-Set Stellschraube für Trommelbremsnaben	Adjustment barrel for drum brake S7, P5, T3, VT3000, VT4000, VT5000, qty 1
34	65 1679 100 000	Gabelstück für Trommelbremsnaben	Cable Cinch Plate, Drum Brake, T3
35	65 0533 310 100	Doppelplanetenräder (Satz), P5 Cargo	Set, Planet Gear, P5 Cargo
	00 0589 006 000	Komplettes Austauschkit Getriebe P5 Cargo (Nr. 11 – 22)	Complete Gear Set P5 Cargo (No. 11 – 22) Drum Brake qty 1
40	11 3115 023 000	Drehgriffschalter (mit Schaltseil)	S7 Twist Shifter with shift cable qty 1
41	11 2215 006 000	Kappe , S7/P5/Sparc Schalter	Cable change cap, S7/P5/Sparc shifter
42	11 3115 022 000	Seilhülle 2300 mm	Cable Housing S7 IGH shifter, 2300mm Dual Drive, Sparc, P5, qty 5
43	11 3115 025 000	Stellschraube	Barrel adjuster Sparc, S7, P5 qty 1
44	11 3115 040 000	Klemmnippel	Clamping Bolt IGH Shifter Sparc, S7, PR, qty 1
45	11 3115 042 000	Gehäusedeckel mit Schraube	Cover/Screw, S7 IGH shifter, Sparc, P5 qty 1
46	11 3115 027 000	Rändelschraube für Clickbox	Fixing Bolt for Clickbox Sparc, S7, P5, qty 1
47	11 3115 037 000	Zsb. Clickbox, schwarz	Clickbox, S7 w/accessories (from MY03) qty 1
48	11 3115 036 000	Festgriff, links 126 mm	Fixed Grip, Left, 126mm (P5/S7) qty 1
49	11 3115 031 000	Festgriff, rechts, 71 mm	Fixed Grip, Right, 71mm (P5/S7), qty 1

SRAM® P5 CARGO · TROMMELBREMSE (ab Juli 09)

SRAM® P5 CARGO · DRUM BRAKE (as of July 09)



48

49

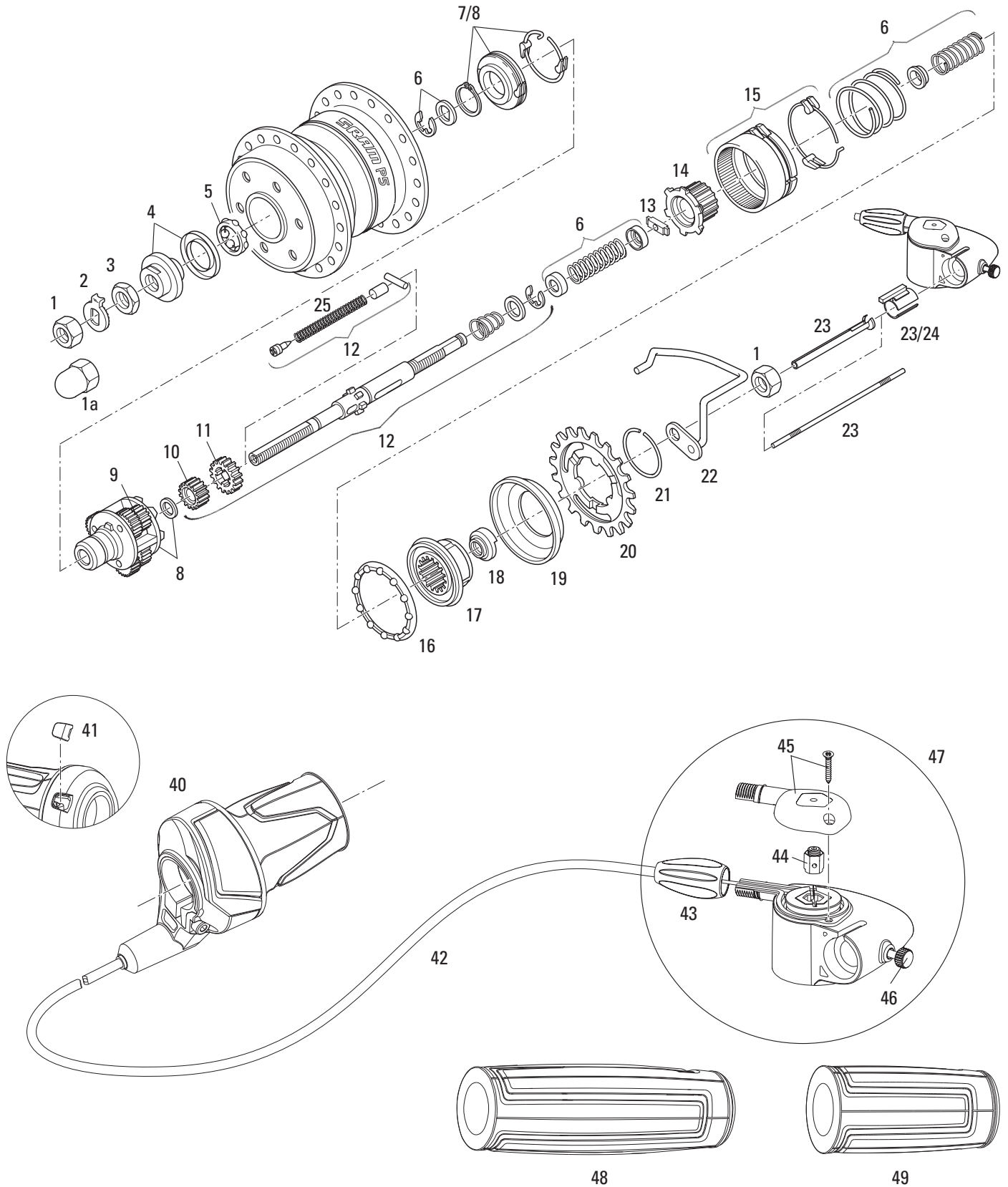
SRAM® P5 CARGO · TROMMELBREMSE (ab Juli 09)
SRAM® P5 CARGO · DRUM BRAKE (as of July 09)



Nr. No.	Artikelnummer Part Number	Bezeichnung	Description
1	65 0516 003 100	Sechskantmutter FG 10,5	Axle Nut FG 10,5 Dual Drive, Sparc, S7, P5, T3
1a	65 0516 107 000	Hutmutter FG 10,5 (alternativ zu Nr. 1)	Axle Cap Nut FG 10,5 (alternative to No. 1) Dual Drive, Sparc, S7, P5, T3
2	65 0517 110 100	Fixierscheibe mit Haltenase (3,5 mm dick, auf linke Achsseite)	Retaining Washer with Extention (3,5mm thick, on left Axle end) Dual Drive, Sparc, S7, P5, T3
3	65 0516 111 000	Sechskantmutter FG 10,5	Hex Nut FG 10,5 Dual Drive, Sparc, S7, P5, T3
4	65 0518 113 100	Anlaufscheibe	Washer (galvanized) 10,6 x 20 x 3,3mm S7
5	65 0517 103 000	Einstellscheibe, P5 / S7	Drum brake adjusting Key P5 / S7
6	65 0577 003 500	Zsb. Bremsträger, lackiert (D)	Drum Brake Arm, painted (D) S7, P5, T3
6	65 0577 011 100	Zsb. Bremsträger, silber-lackiert, Batavus (NL 10°)	Drum Brake Arm (27), silver,NL Bat. S7, P5
6	65 0577 002 500	Zsb. Bremsträger, lackiert (NL10Grad)	Drum Brake Arm silver painted (NL) S7 Drum, P5 Drum, T3 Drum
6	65 0577 002 401	Zsb. Bremsträger, lackiert schwarz (NL)	Drum Brake Arm 14 Black (NL) P5 Drum
7	65 0518 112 000	Scheibe 14,4x21x2,5 mm	Washer (for adjustable Cone) 14,4x21x2,5 S7, P5, T3
8	65 0508 302 000	Stellkonus	Adjustable Cone P5 / S7
9	65 0121 112 000	Staubdeckel (verzinkt)	Dust Cap (galvanized) P5, S7, T3, qty 1
10	65 2376 003 000	Kugelhalter	Ball Retainer Dual Drive, S7
11	00 0591 304 035	ET-Set Scheiben und Federn	SP Set w/ spacers and Springs, P5, qty 1 each
12	65 0572 311 000	Zsb. Planetenradträger mit Sperrklinkenträger P5 Cargo	Planet Gear Carrier with Pawl Carrier P5 Cargo
13	00 0591 007 000	Kleines Sonnenrad P5 Cargo	Sun Gear, small, P5 Cargo
14	65 0533 307 100	Großes Sonnenrad P5 Cargo	Sun Gear, large, P5 Cargo
15	65 0571 307 000	Zsb. Achse P5 Cargo	Complete Axle P5 Cargo
16	65 0527 301 000	Schubklotz	Sliding Key T3, Sparc, P5
17	65 0533 314 000	Kupplungsrad	Clutch Wheel Sparc, S7, P5
18	65 0581 302 000	Zsb. Hohlrad P5 Cargo	Gear Ring, P5 Cargo
19	65 0576 300 000	Kugelhalter	Bearing Retainer i3, T3, Sparc, P5
20	65 0572 302 100	Zsb. Antreiber	Driver Sparc, P5
21	65 0308 024 000	Festkonus	Fixed Cone Sparc, S7, P5 qty 1 (note bag 5)
22	65 0521 303 000	Staubdeckel für Zahnkranz	Sprocket Dust Cap Sparc
23	65 1004	Zahnkranz siehe Seite 113	Sprocket see page 113
24	65 0512 011 000	Sprengring	Sprocket Lock Ring i3, Sparc, S7, P5, T3
25	00 0591 304 030	Schutzbügel für Clickbox	Clickbox protection arm (black) Sparc, S7, P5, qty 1
26	00 0591 304 016	Schaltstift, -röhrchen u. Fixierbuchse im Set, P5	SP Set shifting Rod / tube / Retainer Sparc, qty 1
27	65 0334 103 000	Fixierbuchse, S7, P5	Locating Sleeve, S7, P5
28	65 0525 314 000	Feder	Spring P5
29	65 0515 005 000	Linsenschraube M 6 x 16	Pipe Clamp Bolt M6 x 16mm i9, i3, S7, P5, T3, VT3000, VT4000, VT5000
30	.. 1626	Rohrschellen siehe Seite 114	Pipe Clamps see page 114
31	65 0516 119 004	Sechskantmutter M 6	Hex Nut M6 i9, i3, S7, P5, T3, VT3000, VT4000, VT5000
32	00 0591 301 002	ET-Set Stellschraube für Trommelbremsnaben	Adjustment barrel for drum brake S7, P5, T3, VT3000, VT4000, VT5000, qty 1
33	65 1679 100 000	Gabelstück für Trommelbremsnaben	Cable Cinch Plate, Drum Brake, T3
34	65 0533 310 100	Doppelplanetenräder (Satz), P5 Cargo	Set, Planet Gear, P5 Cargo
	00 0589 006 000	Komplettes Austauschkit Getriebe P5 Cargo (Nr. 11 – 21)	Complete Gear Set P5 Cargo (No. 11 – 21) Drum Brake qty 1
40	11 3115 023 000	Drehgriffschalter (mit Schaltseil)	S7 Twist Shifter with shift cable qty 1
41	11 2215 006 000	Kappe , S7/P5/Sparc Schalter	Cable change cap, S7/P5/Sparc shifter
42	11 3115 022 000	Seilhülle 2300 mm	Cable Housing S7 IGH shifter, 2300mm Dual Drive, Sparc, P5, qty 5
43	11 3115 025 000	Stellschraube	Barrel adjuster Sparc, S7, P5 qty 1
44	11 3115 040 000	Klemmnippel	Clamping Bolt IGH Shifter Sparc, S7, PR, qty 1
45	11 3115 042 000	Gehäusedeckel mit Schraube	Cover/Screw, S7 IGH shifter, Sparc, P5 qty 1
46	11 3115 027 000	Rändelschraube für Clickbox	Fixing Bolt for Clickbox Sparc, S7, P5, qty 1
47	11 3115 037 000	Zsb. Clickbox, schwarz	Clickbox, S7 w/accessories (from MY03) qty 1
48	11 3115 036 000	Festgriff, links 126 mm	Fixed Grip, Left, 126mm (P5/S7) qty 1
49	11 3115 031 000	Festgriff, rechts, 71 mm	Fixed Grip, Right, 71mm (P5/S7), qty 1

SRAM® P5 CARGO · SCHEIBENBREMSE (bis Juni 09)

SRAM® P5 CARGO · DISC BRAKE (till June 09)



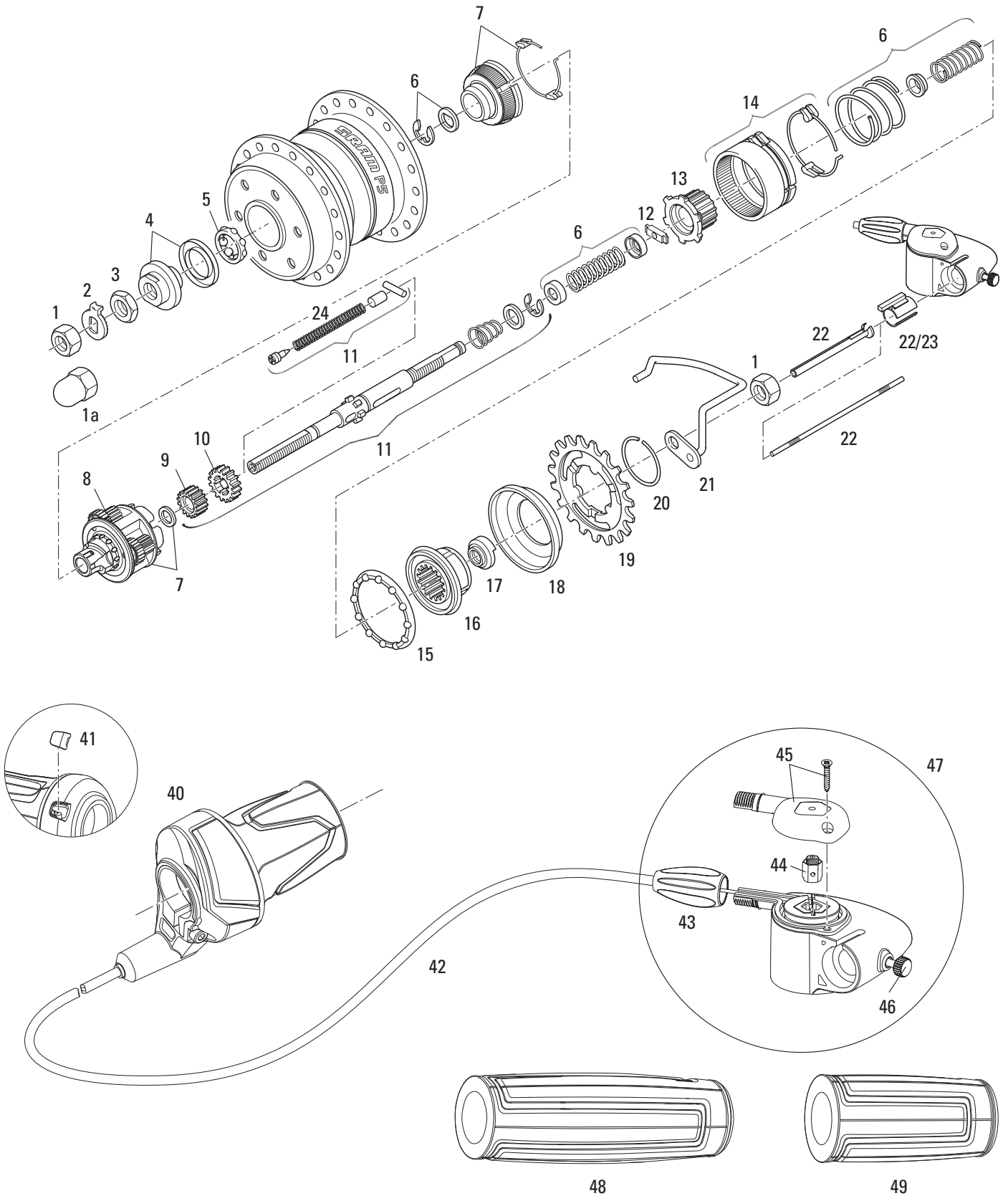
SRAM® P5 CARGO · SCHEIBENBREMSE (bis Juni 09)
SRAM® P5 CARGO · DISC BRAKE (till June 09)



Nr. No.	Artikelnummer Part Number	Bezeichnung	Description
1	65 0516 003 100	Sechskantmutter FG 10,5	Axle Nut FG 10,5 Dual Drive, Sparc, S7, P5, T3
1a	65 0516 107 000	Hutmutter FG 10,5 (alternativ zu Nr. 1)	Axle Cap Nut FG 10,5 (alternative to No. 1) Dual Drive, Sparc, S7, P5, T3
2	65 0517 110 100	Fixierscheibe mit Haltenase (3,5 mm dick, auf linke Achsseite)	Retaining Washer with Extension (3,5mm thick, on left Axle end) Dual Drive, Sparc, S7, P5, T3
3	65 0516 111 000	Sechskantmutter FG 10,5	Hex Nut FG 10,5 Dual Drive, Sparc, S7, P5, T3
4	00 0391 014 000	ET-Set Zsb. Stellkonus mit Staubdeckel	SP Set Adjustable Cone with Dust Cap P5 / S7
5	65 2376 003 000	Kugelhalter	Ball Retainer Dual Drive, S7
6	00 0591 304 035	ET-Set Scheiben und Federn	SP Set w/ spacers and Springs, P5, qty 1 each
7	65 0572 306 000	Sperrklinkenträger	Pawl Carrier S7, P5
8	65 0572 311 000	Zsb. Planetenradträger mit Sperrklinkenträger P5 Cargo	Planet Gear Carrier with Pawl Carrier P5 Cargo
9	65 0533 310 100	Doppelplanetenräder (Satz), P5 Cargo	Set, Planet Gear, P5 Cargo
10	00 0591 007 000	Kleines Sonnenrad P5 Cargo	Sun Gear, small, P5 Cargo
11	65 0533 307 100	Großes Sonnenrad P5 Cargo	Sun Gear, large, P5 Cargo
12	65 0571 307 000	Zsb. Achse P5 Cargo	Complete Axle P5 Cargo
13	65 0527 301 000	Schubklotz	Sliding Key T3, Sparc, P5
14	65 0533 314 000	Kupplungsrad	Clutch Wheel Sparc, S7, P5
15	65 0581 302 000	Zsb. Hohlrad P5 Cargo	Gear Ring, P5 Cargo
16	65 0576 300 000	Kugelhalter	Bearing Retainer i3, T3, Sparc, P5
17	65 0572 302 100	Zsb. Antreiber	Driver Sparc, P5
18	65 0308 024 000	Festkonus	Fixed Cone Sparc, S7, P5 qty 1 (note bag 5)
19	65 0521 303 000	Staubdeckel für Zahnkranz	Sprocket Dust Cap Sparc
20	65 1004	Zahnkranz siehe Seite 113	Sprocket see page 113
21	65 0512 011 000	Sprengring	Sprocket Lock Ring i3, Sparc, S7, P5, T3
22	00 0591 304 030	Schutzbügel für Clickbox	Clickbox protection arm (black) Sparc, S7, P5, qty 1
23	00 0591 304 016	Schaltstift, -röhrchen u. Fixierbuchse im Set, P5	SP Set shifting Rod / tube / Retainer Sparc, qty 1
24	65 0334 103 000	Fixierbuchse, S7, P5	Locating Sleeve, S7, P5
25	65 0525 314 000	Feder	Spring P5
	00 0589 006 000	Komplettes Austauschkit Getriebe P5 Cargo (Nr. 6 – 18)	Complete Gear Set P5 Cargo (No. 6 – 18) Drum Brake qty 1
40	11 3115 023 000	Drehgriffschalter (mit Schaltseil)	S7 Twist Shifter with shift cable qty 1
41	11 2215 006 000	Kappe , S7/P5/Sparc Schalter	Cable change cap, S7/P5/Sparc shifter
42	11 3115 022 000	Seilhülle 2300 mm	Cable Housing S7 IGH shifter, 2300mm Dual Drive, Sparc, P5, qty 5
43	11 3115 025 000	Stellschraube	Barrel adjuster Sparc, S7, P5 qty 1
44	11 3115 040 000	Klemmnippel	Clamping Bolt IGH Shifter Sparc, S7, PR, qty 1
45	11 3115 042 000	Gehäusedeckel mit Schraube	Cover/Screw, S7 IGH shifter, Sparc, P5 qty 1
46	11 3115 027 000	Rändelschraube für Clickbox	Fixing Bolt for Clickbox Sparc, S7, P5, qty 1
47	11 3115 037 000	Zsb. Clickbox, schwarz	Clickbox, S7 w/accessories (from MY03) qty 1
48	11 3115 036 000	Festgriff, links 126 mm	Fixed Grip, Left, 126mm (P5/S7) qty 1
49	11 3115 031 000	Festgriff, rechts, 71 mm	Fixed Grip, Right, 71mm (P5/S7), qty 1

SRAM® P5 CARGO · SCHEIBENBREMSE (ab Juli 09)

SRAM® P5 CARGO · DISC BRAKE (as of July 09)

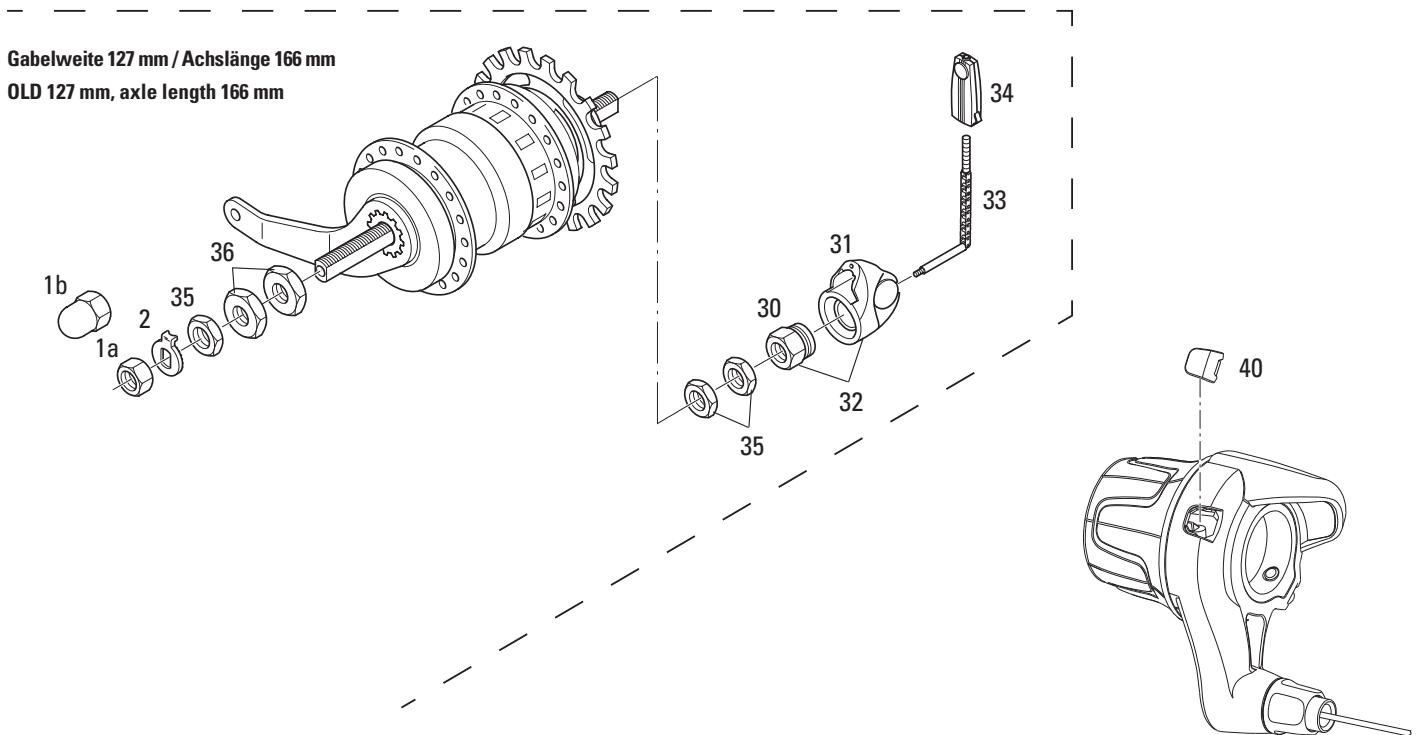
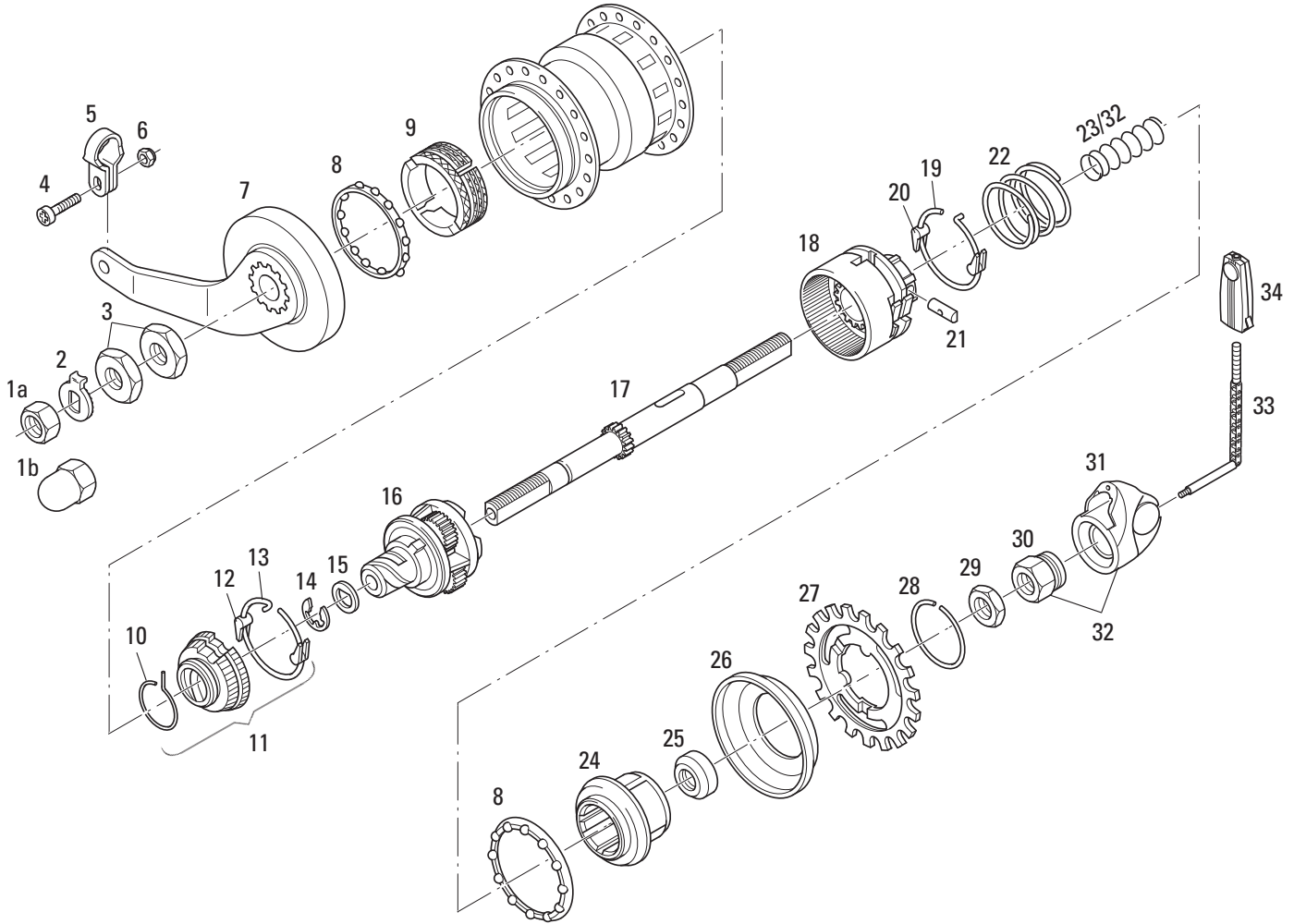


SRAM® P5 CARGO · SCHEIBENBREMSE (ab Juli 09)
SRAM® P5 CARGO · DISC BRAKE (as of July 09)



Nr. No.	Artikelnummer Part Number	Bezeichnung	Description
1	65 0516 003 100	Sechskantmutter FG 10,5	Axle Nut FG 10,5 Dual Drive, Sparc, S7, P5, T3
1a	65 0516 107 000	Hutmutter FG 10,5 (alternativ zu Nr. 1)	Axle Cap Nut FG 10,5 (alternative to No. 1) Dual Drive, Sparc, S7, P5, T3
2	65 0517 110 100	Fixierscheibe mit Haltenase (3,5 mm dick, auf linke Achsseite)	Retaining Washer with Extension (3,5mm thick, on left Axle end) Dual Drive, Sparc, S7, P5, T3
3	65 0516 111 000	Sechskantmutter FG 10,5	Hex Nut FG 10,5 Dual Drive, Sparc, S7, P5, T3
4	00 0391 014 000	ET-Set Zsb. Stellkonus mit Staubdeckel	SP Set Adjustable Cone with Dust Cap P5 / S7
5	65 2376 003 000	Kugelhalter	Ball Retainer Dual Drive, S7
6	00 0591 304 035	ET-Set Scheiben und Federn	SP Set w/ spacers and Springs, P5, qty 1 each
7	65 0572 311 000	Zsb. Planetenradträger mit Sperrklinkenträger P5 Cargo	Planet Gear Carrier with Pawl Carrier P5 Cargo
8	65 0533 310 100	Doppelplanetenräder (Satz), P5 Cargo	Set, Planet Gear, P5 Cargo
9	00 0591 007 000	Kleines Sonnenrad P5 Cargo	Sun Gear, small, P5 Cargo
10	65 0533 307 100	Großes Sonnenrad P5 Cargo	Sun Gear, large, P5 Cargo
11	65 0571 307 000	Zsb. Achse P5 Cargo	Complete Axle P5 Cargo
12	65 0527 301 000	Schubklotz	Sliding Key T3, Sparc, P5
13	65 0533 314 000	Kupplungsrad	Clutch Wheel Sparc, S7, P5
14	65 0581 302 000	Zsb. Hohlrad P5 Cargo	Gear Ring, P5 Cargo
15	65 0576 300 000	Kugelhalter	Bearing Retainer i3, T3, Sparc, P5
16	65 0572 302 100	Zsb. Antreiber	Driver Sparc, P5
17	65 0308 024 000	Festkonus	Fixed Cone Sparc, S7, P5 qty 1 (note bag 5)
18	65 0521 303 000	Staubdeckel für Zahnkranz	Sprocket Dust Cap Sparc
19	65 1004	Zahnkranz siehe Seite 113	Sprocket see page 113
20	65 0512 011 000	Sprengring	Sprocket Lock Ring i3, Sparc, S7, P5, T3
21	00 0591 304 030	Schutzbügel für Clickbox	Clickbox protection arm (black) Sparc, S7, P5, qty 1
22	00 0591 304 016	Schaltstift, -röhrchen u. Fixierbuchse im Set, P5	SP Set shifting Rod / tube / Retainer Sparc, qty 1
23	65 0334 103 000	Fixierbuchse, S7, P5	Locating Sleeve, S7, P5
24	65 0525 314 000	Feder	Spring P5
	00 0589 006 000	Komplettes Austauschkit Getriebe P5 Cargo (Nr. 6 – 17)	Complete Gear Set P5 Cargo (No. 6 – 17) Drum Brake qty 1
40	11 3115 023 000	Drehgriffschalter (mit Schaltseil)	S7 Twist Shifter with shift cable qty 1
41	11 2215 006 000	Kappe , S7/P5/Sparc Schalter	Cable change cap, S7/P5/Sparc shifter
42	11 3115 022 000	Seilhülle 2300 mm	Cable Housing S7 IGH shifter, 2300mm Dual Drive, Sparc, P5, qty 5
43	11 3115 025 000	Stellschraube	Barrel adjuster Sparc, S7, P5 qty 1
44	11 3115 040 000	Klemmnippel	Clamping Bolt IGH Shifter Sparc, S7, PR, qty 1
45	11 3115 042 000	Gehäusedeckel mit Schraube	Cover/Screw, S7 IGH shifter, Sparc, P5 qty 1
46	11 3115 027 000	Rändelschraube für Clickbox	Fixing Bolt for Clickbox Sparc, S7, P5, qty 1
47	11 3115 037 000	Zsb. Clickbox, schwarz	Clickbox, S7 w/accessories (from MY03) qty 1
48	11 3115 036 000	Festgriff, links 126 mm	Fixed Grip, Left, 126mm (P5/S7) qty 1
49	11 3115 031 000	Festgriff, rechts, 71 mm	Fixed Grip, Right, 71mm (P5/S7), qty 1

SRAM® T3 · RÜCKTRITTBREMSE
SRAM® T3 · COASTER BRAKE

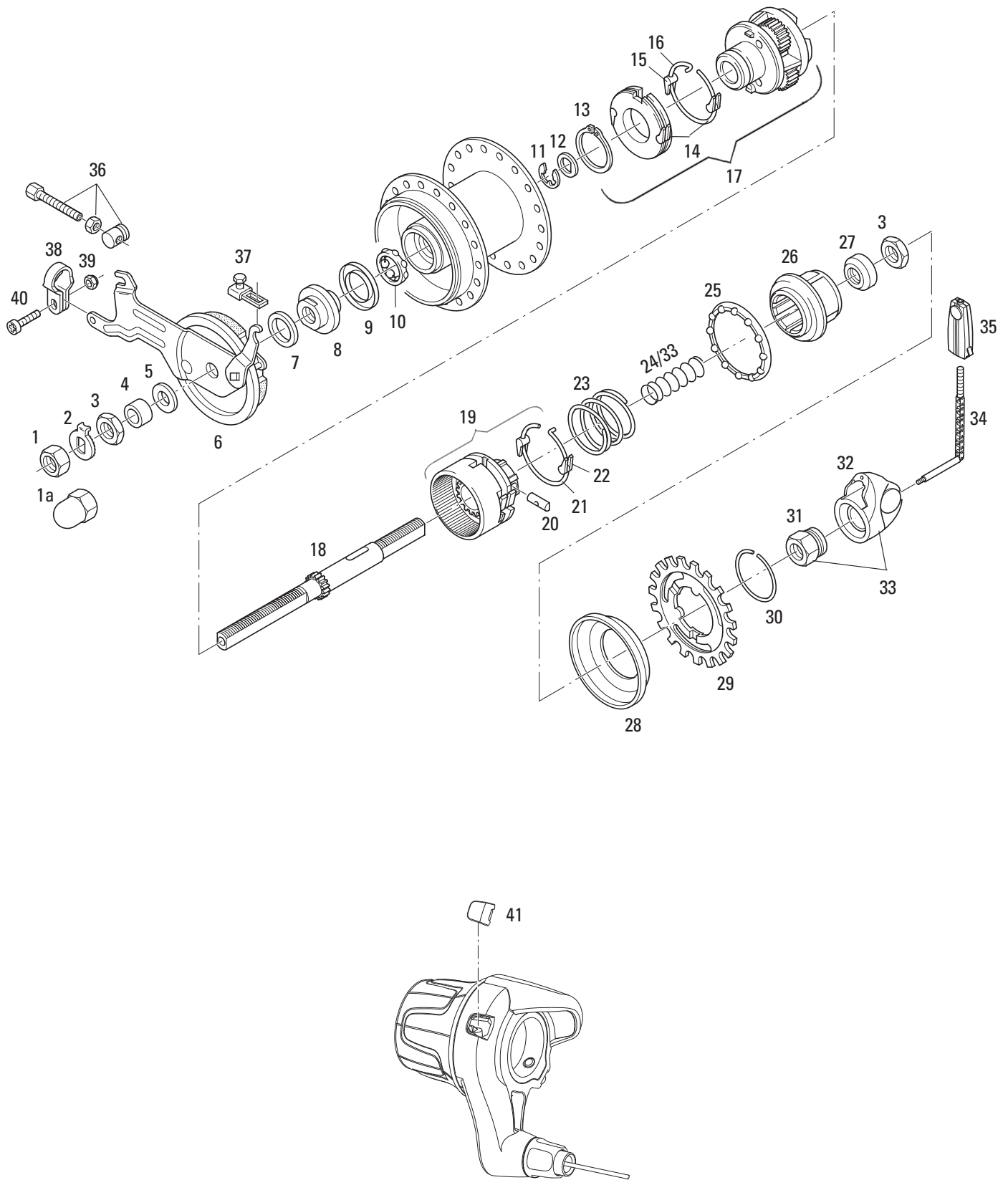


SRAM® T3 · RÜCKTRITTBREMSE
SRAM® T3 · COASTER BRAKE

T3

Nr. No.	Artikelnummer Part Number	Bezeichnung	Description
1a	65 0516 003 100	Sechskantmutter FG 10,5	Axle Nut FG 10,5 Dual Drive, Sparc, S7, P5, T3
1b	65 0516 107 000	Hutmutter FG 10,5 (alternativ zu Nr. 1a)	Axle Cap Nut FG 10,5 (alternative to No. 1) Dual Drive, Sparc, S7, P5, T3
2	65 0517 110 100	Fixierscheibe mit Haltenase (3,5 mm dick, auf linke Achsseite)	Retaining Washer with Extention (3,5mm thick, on left Axle end) Dual Drive, Sparc, S7, P5, T3
3	00 0591 006 000	Sechskantmutter FG 10,5	Lock Nut FG 10,5 Sparc, S7, P5, T3
4	65 0515 005 000	Linsenschraube M 6x16mm	Pipe Clamp Bolt M6 x 16mm i9, i3, S7, P5, T3, VT3000, VT4000, VT5000
5	.. 0326	Rohrschellen siehe Seite 114	Pipe Clamps see page 114
6	65 0516 119 004	Sechskantmutter M6	Hex Nut M6 i9, i3, S7, P5, T3, VT3000, VT4000, VT5000
7	00 0591 111 013	Zsb. Hebelkonus mit Staubdeckel u. Bremshebel, 1 Mutter	3 Speed Coaster brake arm w/ Cone, 1 Nut Coaster Brake T3 qty 1
8	65 0576 104 200	Kugelhalter	Bearing Retainer i3, T3, Sparc, P5
9	00 0591 008 000	Zsb. Stahlbremsmantel T3	3 Speed steel brake cylinder T3
10	65 0513 102 000	Friktionsfeder für Bremskonus	Aligning Spring T3 Coaster Brake
11	65 0574 106 100	Zsb. Bremskonus	Brake Cone P5 / S7 (till September 2005)
12	65 0536 104 100	Sperrklinke	Pawl T3
13	65 0512 102 100	Sprengring	Pawl Spring T3
14	65 0517 002 100	Sicherungsscheibe	Snap Ring i3, Dual Drive, T3
15	65 0518 103 100	Anlaufscheibe	Thrust washer i3, T3
16	65 0572 128 001	Zsb. Planetenradträger mit Scheibe	Coaster planet Gear Carrier with disc T3 Coaster
17	65 0509 129 000	Achse 166 mm lang	Axle 166mm lenthg 166mm coaster T3
18	65 0581 104 201	Zsb. Hohlrad m. Kupplungsrad	Gear Ring Assy T3
19	65 0512 115 200	Sprengring (für Hohlrad-Klinken) 32 x 0,8 mm	Pawl Spring 32 x 0,8mm T3
20	65 0536 109 100	Sperrklinke (für Hohlrad)	Pawl T3
21	65 0527 100 200	Schubklotz	Sliding Key T3, Sparc, P5
22	65 0525 116 000	Druckfeder	Compression Spring T3
23	65 0525 119 000	Druckfeder, linksgängig	Compression Spring, left rotation T3
24	65 0572 118 100	Zsb. Antreiber	Driver T3
25	00 0391 022 000	Festkonus	Fixed Cone T3 Qty 1
26	65 0521 113 000	Staubdeckel verzinkt	Sprocket Dust Cap galvanized T3
27	65 1004	Zahnkranz siehe Seite 113	Sprocket see page 113
28	65 0512 011 000	Sprengring	Sprocket Lock Ring i3, Sparc, S7, P5, T3
29	65 0516 111 000	Sechskantmutter FG 10,5	Nut FG 10,5 T3, Qty 1
30	65 0516 121 004	Ansatzmutter für Umlenkrolle	Nut Return Pulley T3
31	65 0584 307 200	Umlenkrolle	Return pulley T3
32	60 0500 105 200	Umlenkrolle Set	Return Pulley Set T3, qty 1
33	65 0587 102 000	Zsb. Zugstängchen (goldfarben)	3 Speed Indicator Chain, Gold T3
34	65 0570 140 100	Klemmhülse	Locating Sleeve T3
	00 0589 117 000	Komplettes Getriebe ohne Bremse (Nr. 14 – 25 und 29), Achslänge 166 mm	Complete Gear Set without brake (No. 14 – 25 and 29), Axle length 166mm T3 COASTER qty 1
	00 0591 111 008	Getriebeset bestehend aus 16/18/22	Gear Set, 16/18/22 T3 Coaster Brake qty 1
		Zubehör siehe Seite 103	Accessories see page 103
		SRAM T3 Rücktrittbremse, Gabelweite 127 mm / Achslänge 166 mm	SRAM T3 coaster brake, OLD 127 mm, axle length 166 mm
35	65 0516 111 000	Sechskantmutter FG 10,5	Nut FG 10,5 T3, Qty 1
36	00 0591 006 000	Sechskantmutter FG 10,5	Lock Nut FG 10,5 Sparc, S7, P5, T3
40	11 3115 021 000	Kappe, i3/T3 Schalter, 2 Stück	Cable Change Cap, i3/T3 Shifter, qty 2
	65 0572 133 000	Antreiber für 2 Zahnkränze / Bromton	Driver for 2 sprockets / Bromton

SRAM® T3 · TROMMELBREMSE
SRAM® T3 · DRUM BRAKE

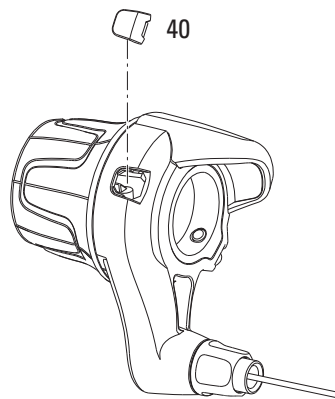
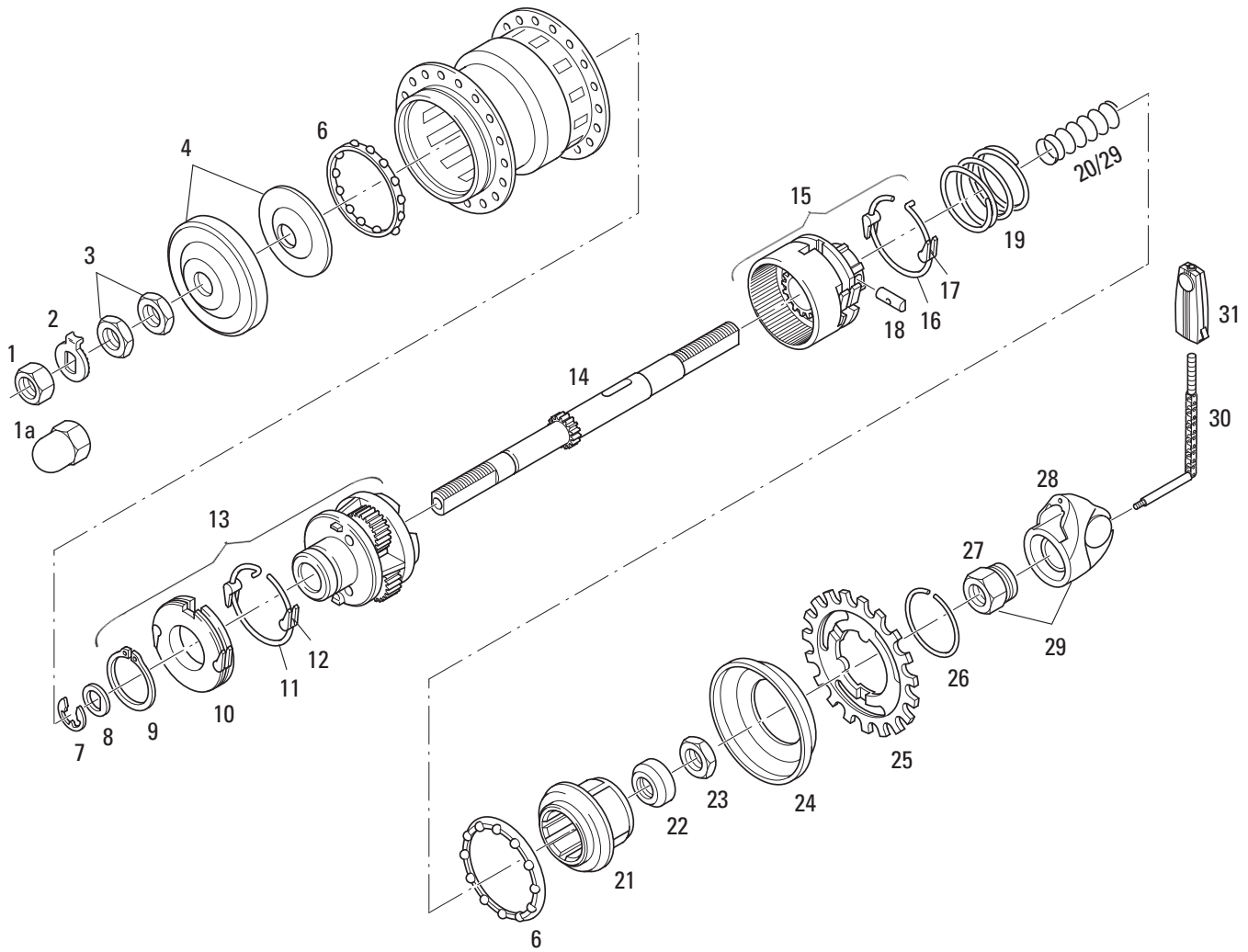


SRAM® T3 · TROMMELBREMSE
SRAM® T3 · DRUM BRAKE

T3

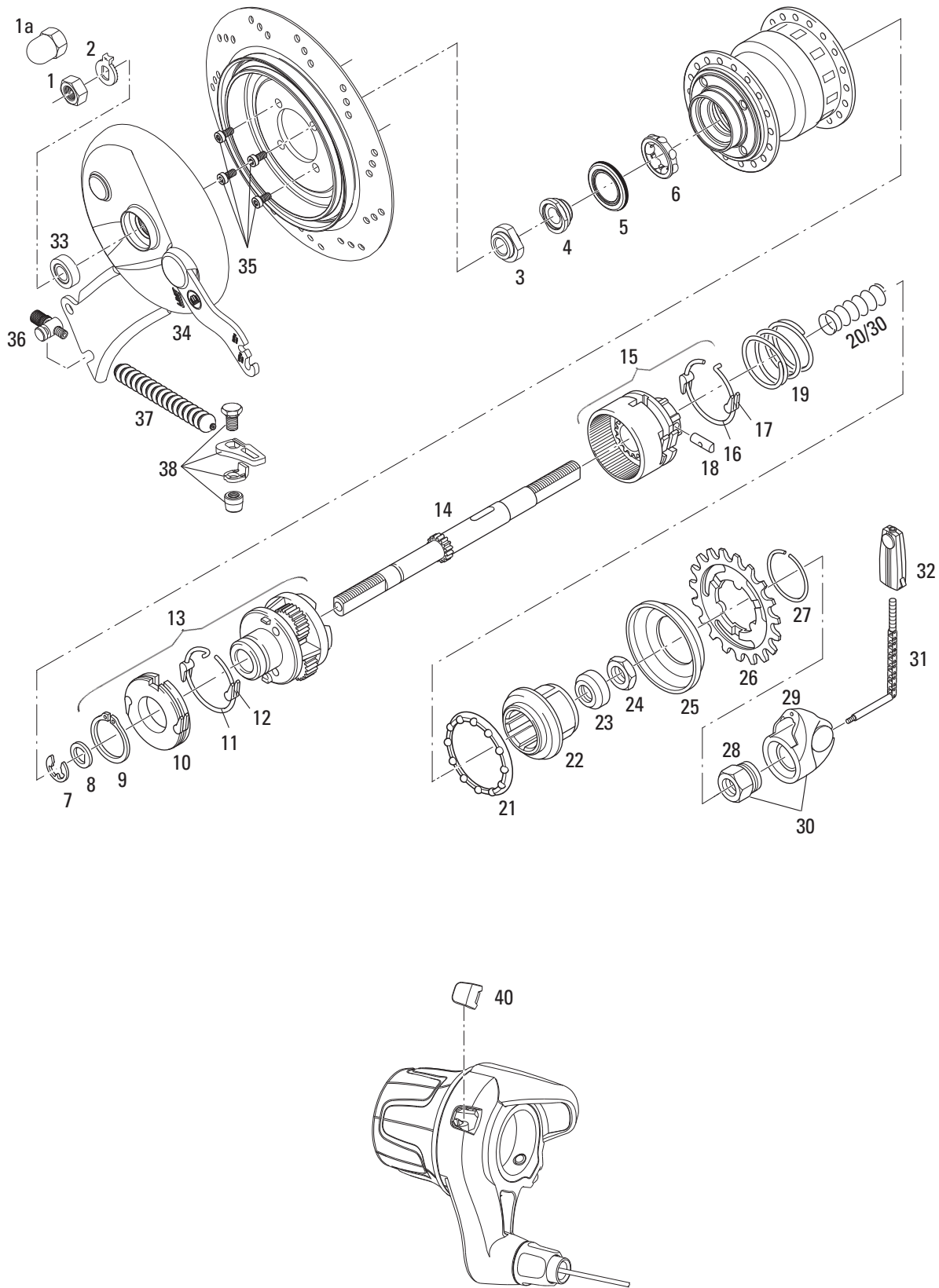
Nr. No.	Artikelnummer Part Number	Bezeichnung	Description
1	65 0516 003 100	Sechskantmutter FG 10,5	Axle Nut FG 10,5 Dual Drive, Sparc, S7, P5, T3
1a	65 0516 107 000	Hutmutter FG 10,5 (alternativ zu Nr. 1)	Axle Cap Nut FG 10,5 (alternative to No. 1) Dual Drive, Sparc, S7, P5, T3
2	65 0517 110 100	Fixierscheibe mit Haltenase (3,5 mm dick, auf linke Achsseite)	Retaining Washer with Extention (3,5mm thick, on left Axle end) Dual Drive, Sparc, S7, P5, T3
3	00 0591 006 000	Sechskantmutter FG 10,5	Hex Nut FG 10,5 Dual Drive, Sparc, S7, P5, T3
4	65 0518 113 100	Scheibe (verzinkt) 10,6 x 20 x 3,3 mm	Washer (galvanized) 10,6 x 20 x 3,3mm S7
5	65 0517 103 000	Einstellscheibe	Drum brake adjusting Key P5 / S7
6	65 0577 003 500	Zsb. Bremsträger, Bohrung Ø 14 mm, lackiert (D)	Drum Brake Arm, painted (D) S7, P5, T3
6	65 0577 002 500	Zsb. Bremsträger, Bohrung Ø 14 mm, lackiert silber (NL 10 °)	Drum Brake Arm silver painted (NL) S7 Drum, P5 Drum, T3 Drum
7	65 0518 112 000	Scheibe (am Stellkonus) 14,4 x 21 x 2,5 mm	Washer (for adjustable Cone) 14,4x21x2,5 S7, P5, T3
8	65 0508 109 000	Stellkonus	Adjustable Cone T3
9	65 0121 112 000	Staubdeckel (verzinkt)	Dust Cap (galvanized) P5, S7, T3, qty 1
10	65 2376 003 000	Kugelhalter mit 7 Kugeln	Ball Retainer Dual Drive, S7
11	65 0517 002 100	Sicherungsscheibe	Snap Ring i3, Dual Drive, T3
12	65 0518 103 100	Anlaufscheibe	Thrust washer i3, T3
13	65 0512 120 000	Sprengring	Circlip T3
14	65 0504 103 000	Sperrklinkenträger	Pawl Carrier T3
15	65 0536 104 100	Sperrklinke	Pawl T3
16	65 0512 115 200	Sprengring (für Hohlrad-Klinken) 32 x 0,8 mm	Pawl Spring 32 x 0,8mm T3
17	65 0572 130 000	Zsb. Planetenradträger mit Scheibe	Planet Gear Carrier with disc T3
18	65 0509 130 000	Achse 166 mm lang	Axle 166mm, fork width 127mm, length 166mm - Drum Brake T3
19	00 0591 111 011	ET-Set, Zsb. Hohlrad mit Kupplungsrad	Gear Ring Assy Drum Brake, no brake, iBrake T3 qty 1
20	65 0527 100 200	Schubklotz	Sliding Key T3, Sparc, P5
21	65 0512 121 000	Sprengring 32 x 0,8 mm	Pawl Spring 32 x 0,8mm T3 Drum Brake
22	65 0536 113 000	Sperrklinke (für Hohlrad)	Pawl T3
23	65 0525 104 100	Druckfeder	Compression Spring T3
24	65 0525 119 000	Druckfeder, linksgängig	Compression Spring, left rotation T3
25	65 0576 104 200	Kugelhalter	Bearing Retainer i3, T3, Sparc, P5
26	65 0572 118 100	Zsb. Antreiber	Driver T3
27	00 0391 022 000	Festkonus	Fixed Cone T3 Qty 1
28	65 0121 109 000	Staubdeckel phosphatiert	Sprocket Dust Cap T3, qty 1
29	65 1004	Zahnkranz siehe Seite 113	Sprocket see page 113
30	65 0512 011 000	Sprengring	Sprocket Lock Ring i3, Sparc, S7, P5, T3
31	65 0516 121 004	Ansatzmutter für Umlenkrolle	Nut Return Pulley T3
32	65 0584 307 200	Umlenkrolle	Return pulley T3
33	60 0500 105 200	Umlenkrolle Set	Return Pulley Set T3, qty 1
34	65 0587 102 000	Zsb. Zugstängchen (goldfarben)	3 Speed Indicator Chain, Gold T3
35	65 0570 140 100	Klemmhülse	Locating Sleeve T3
36	00 0591 301 002	ET-Set Stellschrauben für Trommelbremsnaben	Adjustment barrel for drum brake S7, P5, T3, VT3000, VT4000, VT5000, qty 1
37	65 1679 100 000	Zsb. Gabelstück für Trommelbremsnaben	Cable Cinch Plate, Drum Brake, T3
38	.. 0326	Rohrschellen siehe Seite 114	Pipe Clamps see page 114
39	65 0516 118 004	Sechskantmutter M 6	Pipe Clamp Nut M 6 T3
40	65 0515 005 000	Linsenschraube M 6x16 mm	Pipe Clamp Bolt M6 x 16mm i9, i3, S7, P5, T3, VT3000, VT4000, VT5000
	00 0591 111 010	Getriebeset bestehend aus 17/19/23	Gear Set, 17/19/23 Drum Brake T3 qty 1
	00 0589 116 100	Komplettes Getriebe ohne Bremse (Nr. 11 – 27 und 3), Achslänge 166 mm	Complete Gear Set without brake (No. 14 – 25 and 29), Axle length 166mm T3 DRUM qty 1
		Zubehör siehe Seite 103	Accessories see page 103
41	11 3115 021 000	Kappe, i3/T3 Schalter, 2 Stück	Cable Change Cap, i3/T3 Shifter, qty 2

SRAM® T3 · OHNE BREMSE
SRAM® T3 · WITHOUT BRAKE



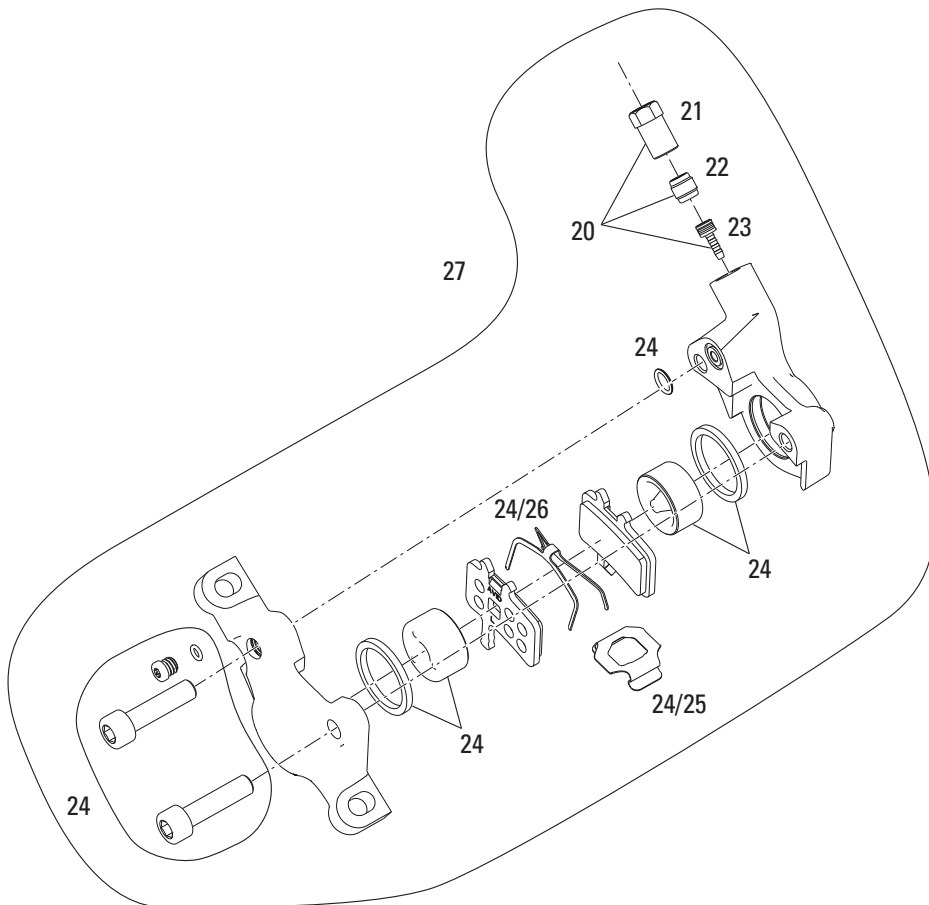
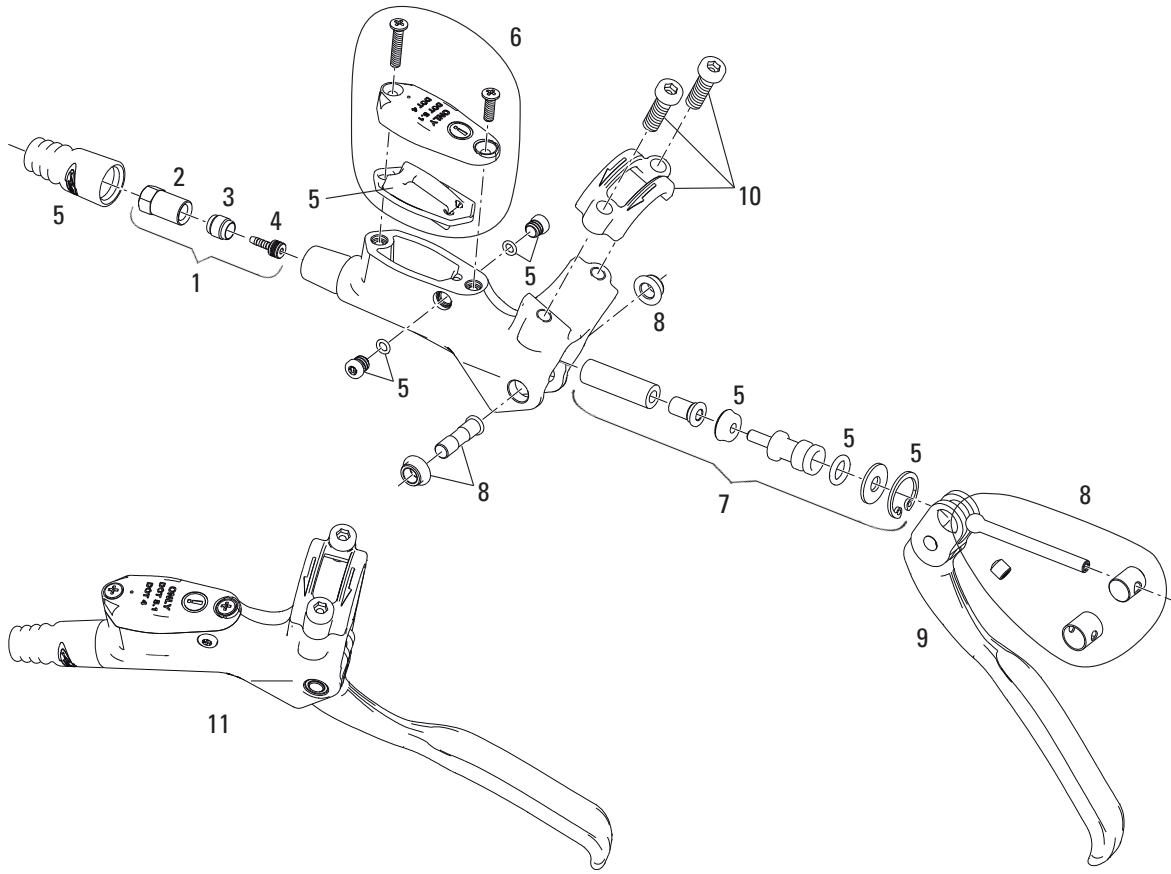
Nr. No.	Artikelnummer Part Number	Bezeichnung	Description
1	65 0516 003 100	Sechskantmutter FG 10,5	Axle Nut FG 10,5 Dual Drive, Sparc, S7, P5, T3
1a	65 0516 107 000	Hutmutter FG 10,5 (alternativ zu Nr. 1)	Axle Cap Nut FG 10,5 (alternative to No. 1) Dual Drive, Sparc, S7, P5, T3
2	65 0517 110 100	Fixierscheibe mit Haltenase (3,5 mm dick, auf linke Achsseite)	Retaining Washer with Extention (3,5mm thick, on left Axle end) Dual Drive, Sparc, S7, P5, T3
3	00 0591 006 000	Sechskantmutter FG 10,5	Lock Nut FG 10,5 Sparc, S7, P5, T3
4	00 0391 038 000	Zsb. Stellkonus mit Staubdeckel	Adjustable Cone with Dust cap T3
6	65 0576 104 200	Kugelhalter	Bearing Retainer i3, T3, Sparc, P5
7	65 0517 002 100	Sicherungsscheibe	Snap Ring i3, Dual Drive, T3
8	65 0518 103 100	Anlaufscheibe	Thrust washer i3, T3
9	65 0512 120 000	Sprengring	Circlip T3
10	65 0504 103 000	Sperrklinkenträger	Pawl Carrier T3
11	65 0512 115 200	Sprengring (für Hohlrad-Klinken) 32 x 0,8 mm	Pawl Spring 32 x 0,8mm T3
12	65 0536 104 100	Sperrklinke	Pawl T3
13	00 0591 111 006	Zsb. Planetenradträger mit Scheibe	Planet Gear Carrier with disc T3
14	65 0509 129 000	Achse 166 mm	Axle 166mm length 166mm coaster T3
15	00 0591 111 011	ET-Set, Zsb. Hohlrad mit Kupplungsrad	Gear Ring Assy Drum Brake, no brake, iBrake T3 qty 1
16	65 0512 115 200	Sprengring (für Hohlrad-Klinken) 32 x 0,8 mm	Pawl Spring 32 x 0,8mm T3
17	65 0536 113 000	Sperrklinke (für Hohlrad)	Pawl T3
18	65 0527 100 200	Schubklotz	Sliding Key T3, Sparc, P5
19	65 0525 104 100	Druckfeder, linksgängig	Compression Spring T3
20	65 0525 119 000	Druckfeder, linksgängig	Compression Spring, left rotation T3
21	65 0572 118 100	Zsb. Antreiber	Driver T3
22	00 0391 022 000	Festkonus	Fixed Cone T3 Qty 1
23	65 0516 111 000	Sechskantmutter FG 10,5	Nut FG 10,5 T3, Qty 1
24	65 0521 113 000	Staubdeckel verzinkt	Sprocket Dust Cap galvanized T3
25	65 1004	Zahnkranz siehe Seite 113	Sprocket see page 113
26	65 0512 011 000	Sprengring	Sprocket Lock Ring i3, Sparc, S7, P5, T3
27	65 0516 121 004	Ansatzmutter für Umlenkrolle	Nut Return Pulley T3
28	65 0584 307 200	Umlenkrolle	Return pulley T3
29	60 0500 105 200	Umlenkrolle Set	Return Pulley Set T3, qty 1
30	65 0587 102 000	Zsb. Zugstängchen (goldfarben) - Rasterung	3 Speed Indicator Chain, Gold T3
31	65 0570 140 100	Klemmhülse	Locating Sleeve T3
		Zubehör siehe Seite 103	Accessories see page 103
	00 0591 111 009	Getriebeset bestehend aus 13/15/19	Gear Set, 13/15/19 no brake/iBrake T3 qty 1
	00 0589 120 000	Komplettes Getriebe ohne Bremse (Nr. 7 – 23)	Complete Gear Set without brake (No. 7 – 23)
40	11 3115 021 000	Kappe, i3/T3 Schalter, 2 Stück	Cable Change Cap, i3/T3 Shifter, qty 2
		SRAM T3 ohne Bremse, Achslänge 150 mm für Falträder	SRAM T3 without brake, axle length 150 mm for folding bikes
	65 0509 131 000	Achse 152 mm Gabelweite 112mm	Axle 152mm, fork width 112mm length 152mm for OLD 112 T3
	65 0509 130 000	Achse 166 mm Gabelweite 127mm	Axle 166mm, fork width 127mm, length 166mm - Drum Brake T3
	65 0581 104 100	Zsb. Hohlrad (ähnlich Bild-Nr. 15)	Gear Ring Assy (similar fig.-no. 15) T3
	65 0572 133 000	Zsb. Antreiber (ähnlich Bild-Nr. 21)	3 Speed Driver T3 w/out brake T3 no brake
	00 0589 119 000	Komplettes Getriebe (Nr. 7 – 23)	Complete Gear Set (No. 7 – 23) T3 no brake qty 1

SRAM® T3 · i-BRAKE™
 SRAM® T3 · i-BRAKE™



Nr. No.	Artikelnummer Part Number	Bezeichnung	Description
1	65 0516 003 100	Sechskantmutter FG 10,5	Axle Nut FG 10,5 Dual Drive, Sparc, S7, P5, T3
1a	65 0516 107 000	Hutmutter FG 10,5 (alternativ zu Nr. 1)	Axle Cap Nut FG 10,5 (alternative to No. 1) Dual Drive, Sparc, S7, P5, T3
2	65 0517 110 100	Fixierscheibe mit Haltenase (3,5 mm dick, auf linke Achsseite)	Retaining Washer with Extention (3,5mm thick, on left Axle end) Dual Drive, Sparc, S7, P5, T3
3	65 0334 128 000	Buchse	Bushing Dual Drive, S7, P5, T3
4	65 0308 014 000	Stellkonus	Adjustable Cone Dual Drive, S7, P5, T3 qty 1
5	65 0321 110 000	Dichtkappe	Dust Cap Dual Drive iBrake, S7, P5, T3, qty 1 (note bag 5)
6	65 2376 003 000	Kugelhalter	Ball Retainer Dual Drive, S7
7	65 0517 002 100	Sicherungsscheibe	Snap Ring i3, Dual Drive, T3
8	65 0518 103 100	Anlaufscheibe	Thrust washer i3, T3
9	65 0512 120 000	Sprengring	Circlip T3
10	65 0504 103 000	Sperrklinkenträger	Pawl Carrier T3
11	65 0512 115 200	Sprengring (für Hohlrad-Klinken) 32 x 0,8 mm	Pawl Spring 32 x 0,8mm T3
12	65 0536 104 100	Sperrklinke	Pawl T3
13	65 0572 130 000	Zsb. Planetenradträger mit Scheibe	Planet Gear Carrier with disc T3
14	65 0509 129 000	Achse 166 mm	Axle 166mm length 166mm coaster T3
15	00 0591 111 011	ET-Set, Zsb. Hohlrad mit Kupplungsrad	Gear Ring Assy Drum Brake, no brake, iBrake T3 qty 1
16	65 0512 115 200	Sprengring (für Hohlrad-Klinken) 32 x 0,8 mm	Pawl Spring 32 x 0,8mm T3
17	65 0536 113 000	Sperrklinke (für Hohlrad)	Pawl T3
18	65 0527 100 200	Schubklotz	Sliding Key T3, Sparc, P5
19	65 0525 104 100	Druckfeder, linksgängig	Compression Spring T3
20	65 0525 119 000	Druckfeder, linksgängig	Compression Spring, left rotation T3
21	65 0576 104 200	Kugelhalter	Bearing Retainer i3, T3, Sparc, P5
22	65 0572 118 100	Zsb. Antreiber	Driver T3
23	00 0391 022 000	Festkonus	Fixed Cone T3 Qty 1
24	65 0516 111 000	Sechskantmutter FG 10,5	Nut FG 10,5 T3, Qty 1
25	65 0521 113 000	Staubdeckel verzinkt	Sprocket Dust Cap galvanized T3
26	65 1004	Zahnkranz siehe Seite 113	Sprocket see page 113
27	65 0512 011 000	Sprengring	Sprocket Lock Ring i3, Sparc, S7, P5, T3
28	65 0516 121 004	Ansatzmutter für Umlenkrolle	Nut Return Pulley T3
29	65 0584 307 200	Umlenkrolle	Return pulley T3
30	60 0500 105 200	Umlenkrolle Set	Return Pulley Set T3, qty 1
31	65 0587 102 000	Zsb. Zugstängchen (goldfarben) - Rasterung	3 Speed Indicator Chain, Gold T3
32	65 0570 140 100	Klemmhülse	Locating Sleeve T3
	.. 0326	Rohrschellen siehe Seite 114	Pipe Clamps see page 114
	00 0591 111 009	Getriebeset bestehend aus 13/15/19	Gear Set, 13/15/19 no brake/iBrake T3 qty 1
	00 0589 118 000	Komplettes Getriebe ohne Bremse (Nr. 11 – 27 und 3), Achslänge 166 mm	Complete Gear Set without brake (No. 14 – 25 and 29), Axle length 166mm iBrake qty 1
		Zubehör siehe Seite 103	Accessories see page 103
33	11 3115 013 000	Fixierbuchse	Fixing Bushing, Dual Drive iBrake, qty 10
34	11 3115 012 000	Zsb. Bremsträger hinten	Brake Carrier Rear, Dual Drive/P5/S7/T3 iBrake qty 1
35	11 3115 006 000	Torx Zylinderkopfschraube für Bremstrommel, 4 Stück	Cylinder Screws, Drum Brake, qty 4, T3/iBrake
36	11 3115 016 000	Zsb. Gegenhalter	Holder Assy, Dual Drive/S7/iBrake/Fr Hub qty 1
37	11 3115 008 000	Faltenbalg, Set für i-Brake hinten und vorne	Bellows F/R, qty 5, S7/iBrake - F/R
37	11 3115 029 000	Faltenbalg hinten	Bellow Rear i-Brake, Qty 1
38	11 3115 015 000	Zsb. Bremszugeinhängung hinten	Link/Brake Cable, R, Dual Drive/P5/iBrake, qty 1
40	11 3115 021 000	Kappe, i3/T3 Schalter, 2 Stück	Cable Change Cap, i3/T3 Shifter, qty 2

SRAM® KOMFY · HYDRAULISCHE SCHEIBENBREMSE
SRAM® KOMFY · HYDRAULIC DISC BRAKE



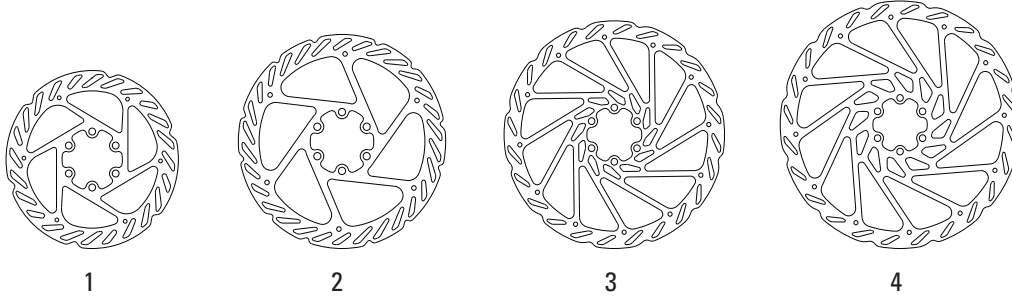
SRAM® KOMFY · HYDRAULISCHE SCHEIBENBREMSE

SRAM® KOMFY · HYDRAULIC DISC BRAKE

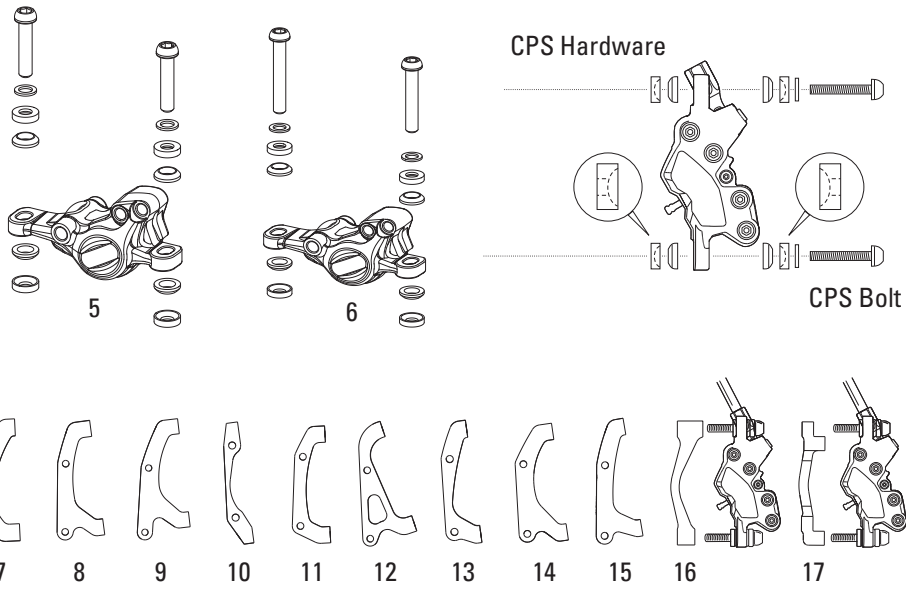


Nr. No.	Artikelnummer Part Number	Bezeichnung	Description
1	11.5309.765.000	ET-Set Bremschlauch-Anschluß Juicy, 1 Set (enthält Überwurfmutter, Klemmring und Dichtungsnippel)	Juicy Hose Fitting Kit, Qty 1 (includes threaded hose barb, comp fitting, comp nut)
2	11.5309.766.000	Überwurfmutter für Bremschlauch, Juicy, 5 Stück	Juicy Compression Hose Nut, Qty 5
3	11.5311.555.000	Klemmring für Bremschlauch, Juicy, 10 Stück	Juicy Compression Hose Fitting, Qty 10
4	11.5311.556.000	Dichtungsnippel für Bremschlauch, Juicy, 10 Stück	Juicy Hose Barb, Threaded, Qty 10
5	11.5311.554.000	ET-Set Bremshebel, Juicy 3S, 05-07 Juicy 5/7/Carbon, 08 Code 5, 09 Komfy Lever, 1 Set	Juicy 3S, 05-07 Juicy 5/7/Carbon, 08 Code 5, 09 Komfy Lever Service Kit, Qty 1
6	11.5311.566.050	ET-Set Ausgleichsbehälter, silver, 1 Set	Komfy Reservoir, Silver, Qty 1
7	11.5215.012.000	ET-Set Bremshebelkolben, Juicy 3/ Komfy Lever, 1 Set	Juicy 3/ Komfy Lever Internals Kit, Qty 1
8	11.5015.016.000	ET-Set Bremshebeldruckstange, Komfy, 1 Set	Komfy Pushrod/Lever Pivot Kit, Qty 1
9	11.5015.038.000	Bremshebel, Komfy, 1 Stück	Komfy Lever Blade, Qty 1
10	11.5315.001.000	ET-Set Bremshebel-Klemmschelle, 07 Juicy 5/Komfy, 1 Set	07 Juicy 5/Komfy Lever Split/Steel Bolt Clamp Silver Qty 1
	11.5315.036.000	ET-Set Bremsschlauch, Juicy 3, (enthält 1 Bremsschlauch, 2 Überwurfmutter, 2 Klemmringe und 2 Dichtungsnippel)	Juicy 3 Hydraulic Line Kit (includes 1 hose, 2 threaded hose barbs, 2 comp fittings, 2 comp nuts)
11	11.5015.017.000	Zsb. Bremshebel, Komfy, silber	Komfy Lever/Body Assy, Split Clamp, Silver (assembled)
20	11.5309.765.000	ET-Set Bremschlauch-Anschluß, 1 Set (enthält Überwurfmutter, Klemmring und Dichtungsnippel)	Juicy Hose Fitting Kit, Qty 1 (includes threaded hose barb, comp fitting, comp nut)
21	11.5309.766.000	Überwurfmutter für Bremschlauch, Juicy, 5 Stück	Juicy Compression Hose Nut, Qty 5
22	11.5311.555.000	Klemmring für Bremschlauch, Juicy, 10 Stück	Juicy Compression Hose Fitting, Qty 10
23	11.5311.556.000	Dichtungsnippel für Bremschlauch, Juicy, 10 Stück	Juicy Hose Barb, Threaded, Qty 10
24	11.5015.018.000	ET-Set Bremskolben, Komfy, 1 Set	Komfy Caliper Spare Parts Kit, Qty 1
25	11.5015.009.000	Bremsbelagssicherung, BB7/alle Juicy, 2 Stück	Pad Retainer BB7/All Juicy Qty 2
26	11.5368.501.700	Belagsabstandsfeder, Juicy/BB7, 10 Stück	Juicy/BB7 Pad Spreader, Qty 10
26	11.5311.617.000	Belagsabstandsfeder, Juicy/BB7, 2 Stück	Juicy/BB7 Pad Spreader, Qty 2
27	11.5015.019.000	Zsb. Bremszange (ohne Bremsschlauch), Komfy, silber	Komfy Caliper Assy Silver (assembled, no hose)
	11.5315.036.000	ET-Set Bremsschlauch, Juicy 3, (enthält 1 Bremsschlauch, 2 Überwurfmutter, 2 Klemmringe und 2 Dichtungsnippel)	Juicy 3 Hydraulic Line Kit (includes 1 hose, 2 threaded hose barbs, 2 comp fittings, 2 comp nuts)

SRAM® KOMFY · HYDRAULISCHE SCHEIBENBREMSE
SRAM® KOMFY · HYDRAULIC DISC BRAKE



CPS Mounting Orientation



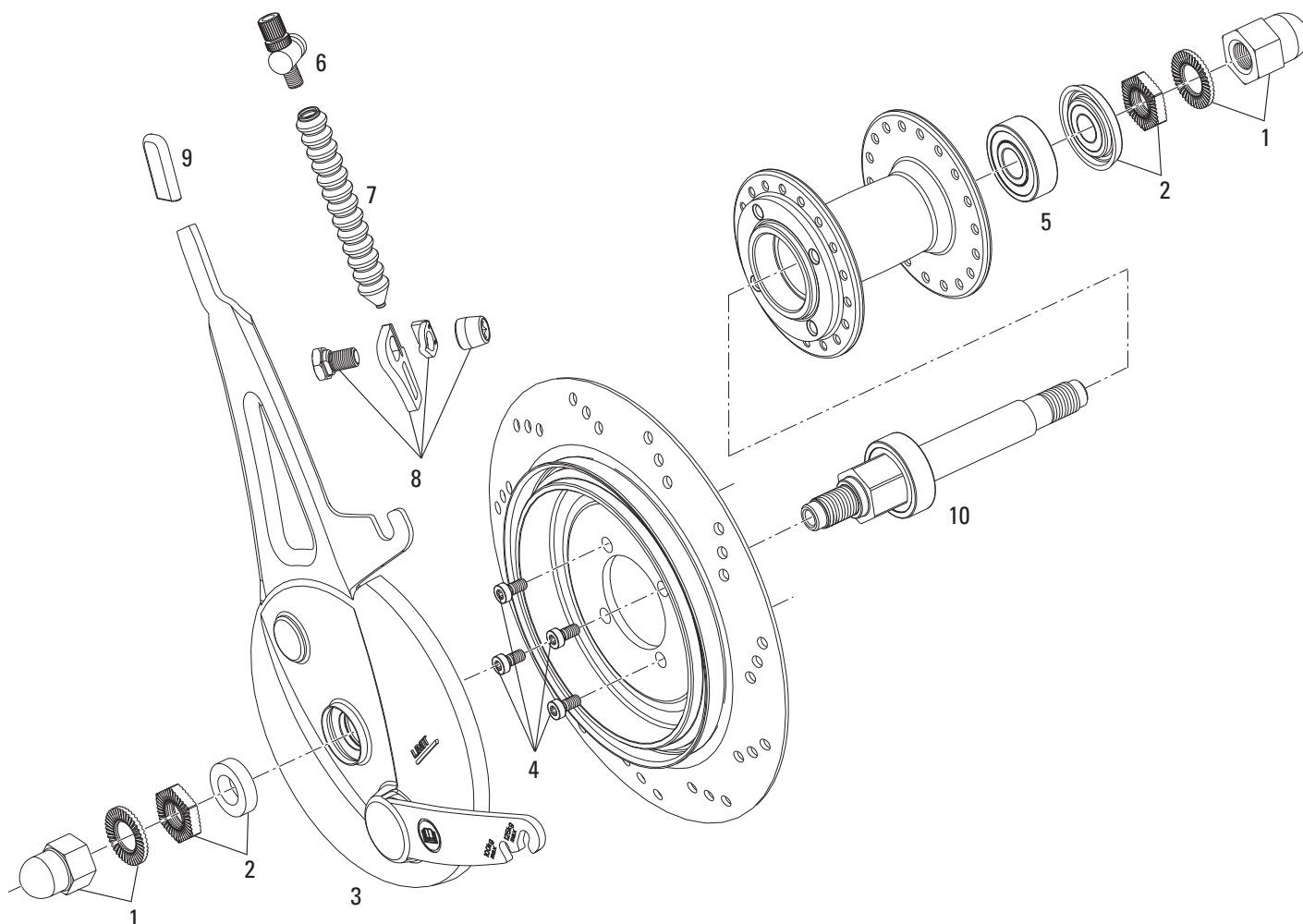
SRAM® KOMFY · HYDRAULISCHE SCHEIBENBREMSE

SRAM® KOMFY · HYDRAULIC DISC BRAKE



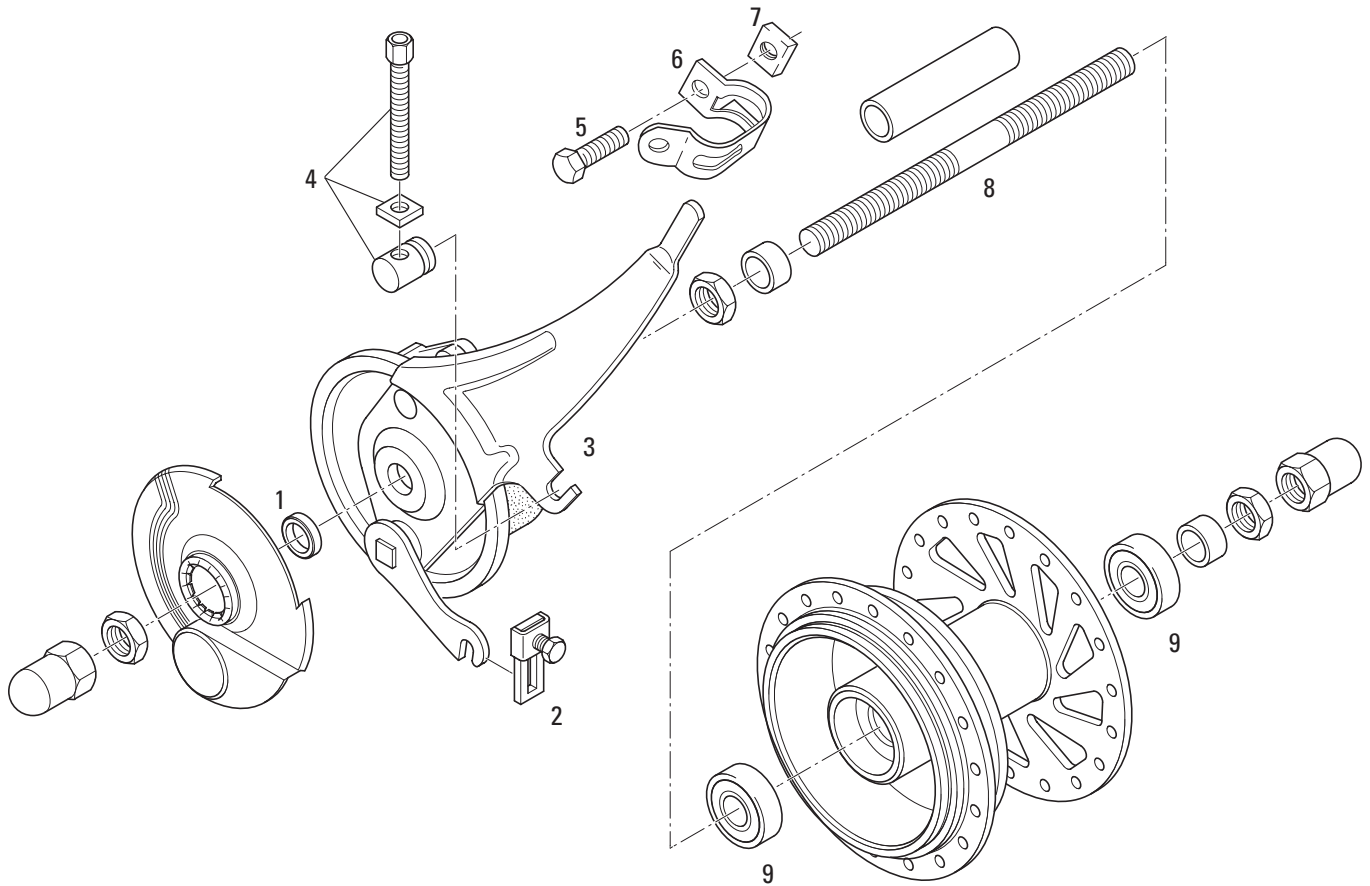
Nr. No.	Artikelnummer Part Number	Bezeichnung	Description
1	00.5315.002.000	Bremsscheibe G2 CleanSweep 140 mm	Rotor G2 CleanSweep 140mm
2	00.5315.003.000	Bremsscheibe G2 CleanSweep 160 mm	Rotor G2 CleanSweep 160mm
3	00.5315.004.000	Bremsscheibe G2 CleanSweep 185 mm	Rotor G2 CleanSweep 185mm
4	00.5315.005.000	Bremsscheibe G2 CleanSweep 203 mm	Rotor G2 CleanSweep 203mm
	11.5363.012.300	Schraubenset für Bremsscheibe	Rotor Bolt Kit
5	11.5363.022.200	ET-Set Bremssattelbefestigung, 1 Set	CPS Hardware Kit, Qty 1
6	11.5310.187.000	ET-Set Bremssattelbefestigung, 785 Post Disc, 1 Set	CPS Hardware Kit, 185 Post Disc, Qty 1
	11.5315.041.000	Befestigungsschrauben für Bremssatteladapter, 2 Stück	DB IS Bracket Bolt Steel, Qty 2
7	11.5376.402.600	CPS Bremssatteladapter Extruded - R 160 mm Bremscheibe	CPS Mounting Bracket Extruded - R160mm rotor
8	00.5315.012.010	CPS Bremssatteladapter R 185 mm Bremscheibe	CPS Mounting Bracket R 185 mm Rotor
9	00.5315.012.050	CPS Bremssatteladapter R 203 mm Bremscheibe	CPS Mounting Bracket R 203 mm Rotor
10	11.5376.302.900	CPS Bremssatteladapter Extruded vorne 160 mm / hinten 140 mm Bremscheibe	CPS Mounting Bracket Extruded Front 160mm/Rear 140mm Rotor
11	00.5315.012.000	CPS Bremssatteladapter F 185 mm Bremscheibe	CPS Mounting Bracket F 185 mm Rotor
12	00.5315.012.030	CPS Bremssatteladapter Boxxer 185 mm Bremscheibe	CPS Mounting Bracket Boxxer 185mm Rotor
13	11.5373.502.600	CPS Bremssatteladapter Boxxer 203 mm Bremscheibe	CPS Mounting Bracket - Boxxer 203mm rotor
14	00.5315.012.040	CPS Bremssatteladapter F 203 mm Bremscheibe	CPS Mounting Bracket F 203 mm Rotor
15	11.5373.602.300	CPS Bremssatteladapter QR20 203 mm Bremscheibe	CPS Mounting Bracket - QR20 203mm rotor
16	00.5315.012.020	CPS Bremssatteladapter Post 185 mm Bremscheibe	CPS Mounting Bracket Post 185mm Rotor
17	00.5315.012.060	CPS Bremssatteladapter Post 203 mm Bremscheibe	CPS Mounting Bracket Post 203mm Rotor
	11.5012.949.000	ET-Set Bremsbelag, organisch, für alle Juicys & BB7	Disc Brake Pads Organic for all Juicys & BB7 (1 set)
	11.5369.207.700	ET-Set Bremsbelag, standard, für alle Juicys & BB7	Disc Brake Pads Standard for all Juicys & BB7 (1 set)
	00.5315.001.020	ET-Set Bremsbelag, organisch, Aluminium-Platte, für alle Juicys & BB7	Disc Brake Pads Organic AL Back Plate for all Juicys & BB7 (1 Set)
	11.5309.765.000	ET-Set Bremschlauch-Anschluß, 1 Set (enthält Überwurfmutter, Klemmring und Dichtungsnippel)	Juicy Hose Fitting Kit, Qty 1 (includes threaded hose barb, comp fitting, comp nut)
	11.5311.555.000	Klemmring für Bremschlauch, Juicy, 10 Stück	Juicy Compression Hose Fitting, Qty 10
	11.5311.556.000	Dichtungsnippel für Bremschlauch, Juicy, 10 Stück	Juicy Hose Barb, Threaded, Qty 10
	11.5309.766.000	Überwurfmutter für Bremschlauch, Juicy, 5 Stück	Juicy Compression Hose Nut, Qty 5
	11.5309.767.000	Juicy Krähenfuß-Werkzeug (für Überwurfmutter)	Juicy Crows Foot Wrench
	11.5364.102.000	Torx-Schraubenschlüssel für Bremscheiben-Schrauben	Rotor Torx Wrench
	11.5350.100.300	Entlüftungsset Scheibenbremse	Disc Brake Bleed Kit
	00.5315.017.000	Entlüftungsset Scheibenbremse MY09 (DOT 5.1)	Disc Brake Bleed Kit MY09 (DOT 5.1)
	11.5015.014.000	Entlüftungsklemme für Spritze, Juicy 05-07, Juicy 3	Bleed Block Juicy 05-07, Juicy 3
	11.5215.019.000	Entlüftungsschraube m. O-Ring für Ausgleichsbeh., Juicy, 20 Stück	Juicy Reservoir Bleed Screw/O-Ring Stainless Qty 20
	11.5215.020.000	Bremsschlauch-Befestigungsschraube m. O-Ring, Juicy/Elixir, 20 Stück	Juicy/Elixir Banjo/StarWheel O-Ring Qty 20
	11.5015.012.000	Bremshebel-Lagerbuchsen, Juicy, 20 Stück	Juicy Lever Pivot Bushing Qty 20
	11.5215.022.000	Bremshebel-Klemmschellen-Schraube, Elixir/Juicy, 20 Stück	Elixir/Juicy Split Clamp Bolt Stainless Qty 20
	11.5415.015.000	ET-Set Bremsbelag, organisch, für alle Juicys & BB7, 20 Sets	Disc Brake Pads Organic Juicy/BB7 20 Sets
	11.5415.015.010	ET-Set Bremsbelag, standard, für alle Juicys & BB7, 20 Sets	Disc Brake Pads Standard Juicy/BB7 20 Sets
	11.5415.015.020	ET-Set Bremsbelag, organisch, Alumin.-Platte, alle Juicys & BB7, 20 Sets	Disc Brake Pads Organic Aluminum Juicy/BB7 20 Sets

i-BRAKE™ · VORDERRADNABE MIT BREMSE
i-BRAKE™ · FRONT HUB WITH BRAKE



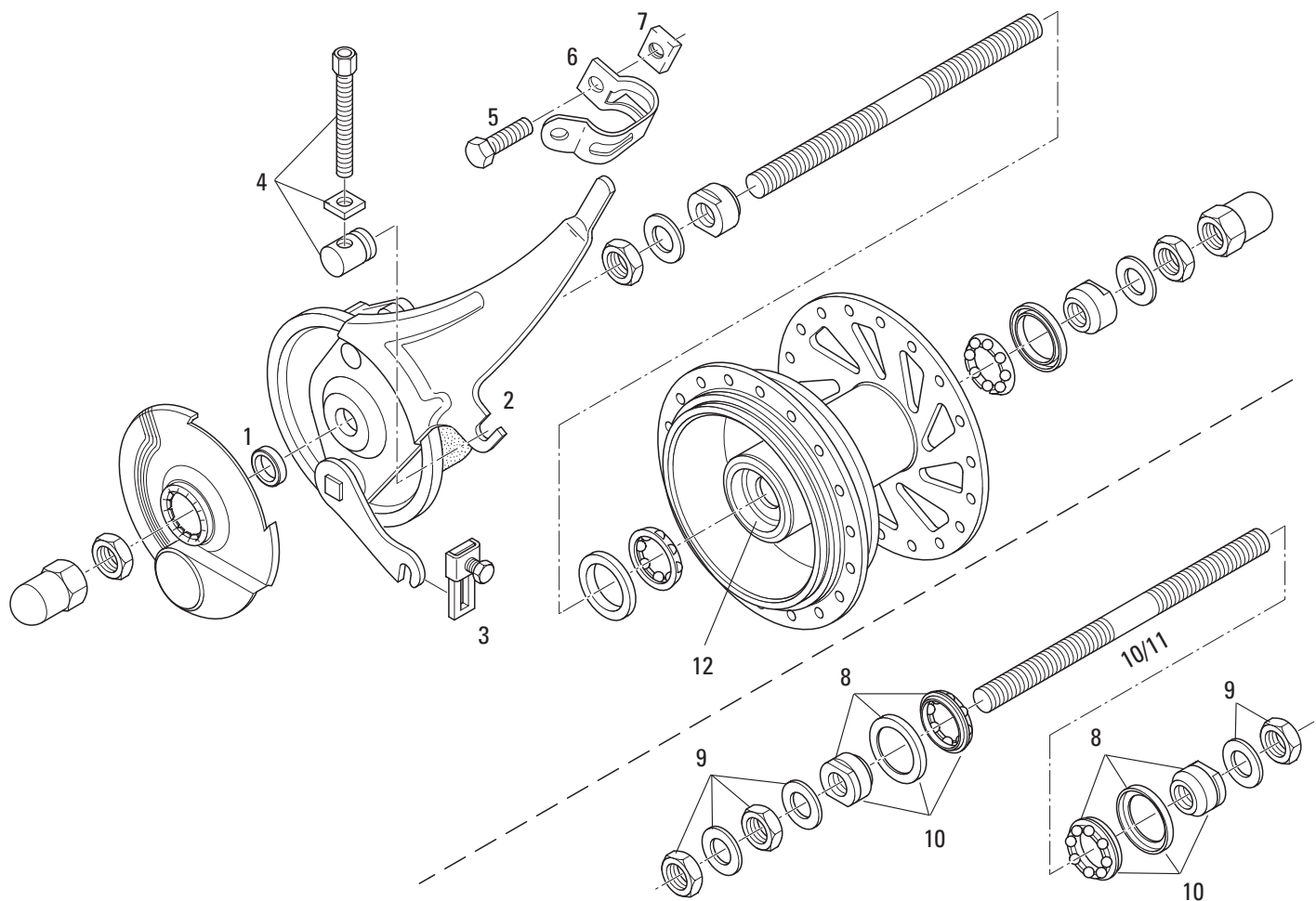
Nr. No.	Artikelnummer Part Number	Bezeichnung	Description
1	11 3115 003 000	Set Hutmuttern M9x1 und Scheiben	Nut/Axl/Wash iBrake Fr Hub/Brake qty 2
2	11 3115 002 000	Set Achsmuttern, Buchsen und Dichtkappe	Axle Nut/Bush iBrake FrHub/Brake qty 2
3	11 3115 011 000	Zsb. Bremsträger, vorne	Brake Carrier Fr, iBrake Fr Hub/Brake, qty 1
4	11 3115 006 000	Torx Zylinderkopfschrauben für Bremstrommel, 4 Stück	Cylinder Screws, Drum Brake, qty 4, T3/iBrake
5	11 3115 001 000	Rillenkugellager, 2 Stück	Cartridge bearings Qty 2 iBrake FHub w/Brake
6	11 3115 016 000	Zsb. Gegenhalter	Holder Assy, Dual Drive/S7/iBrake/Fr Hub qty 1
7	11 3115 028 000	Faltenbalg, vorne	Bellow Front i-Brake, Qty 1
7	11 3115 008 000	Faltenbalg, Set für i-Brake hinten und vorne	Bellows F/R, qty 5, S7/iBrake - F/R
8	11 3115 014 000	Zsb. Bremszugeinhängung vorne	Fixation Fr Assy, iBrake FHub w/Brake, qty 1
9	11 3115 005 000	Dämpfungshülle	Cover, Front Hub w/ Brake, iBrake qty 1
10	11 3115 043 000	Hohlachse	Axle Assy, Hollow, i-Brake

SRAM® VT5000 · TROMMELBREMSNABE, RILLENKUGELLAGER
SRAM® VT5000 · DRUM BRAKE HUB, CARTRIDGE BEARING



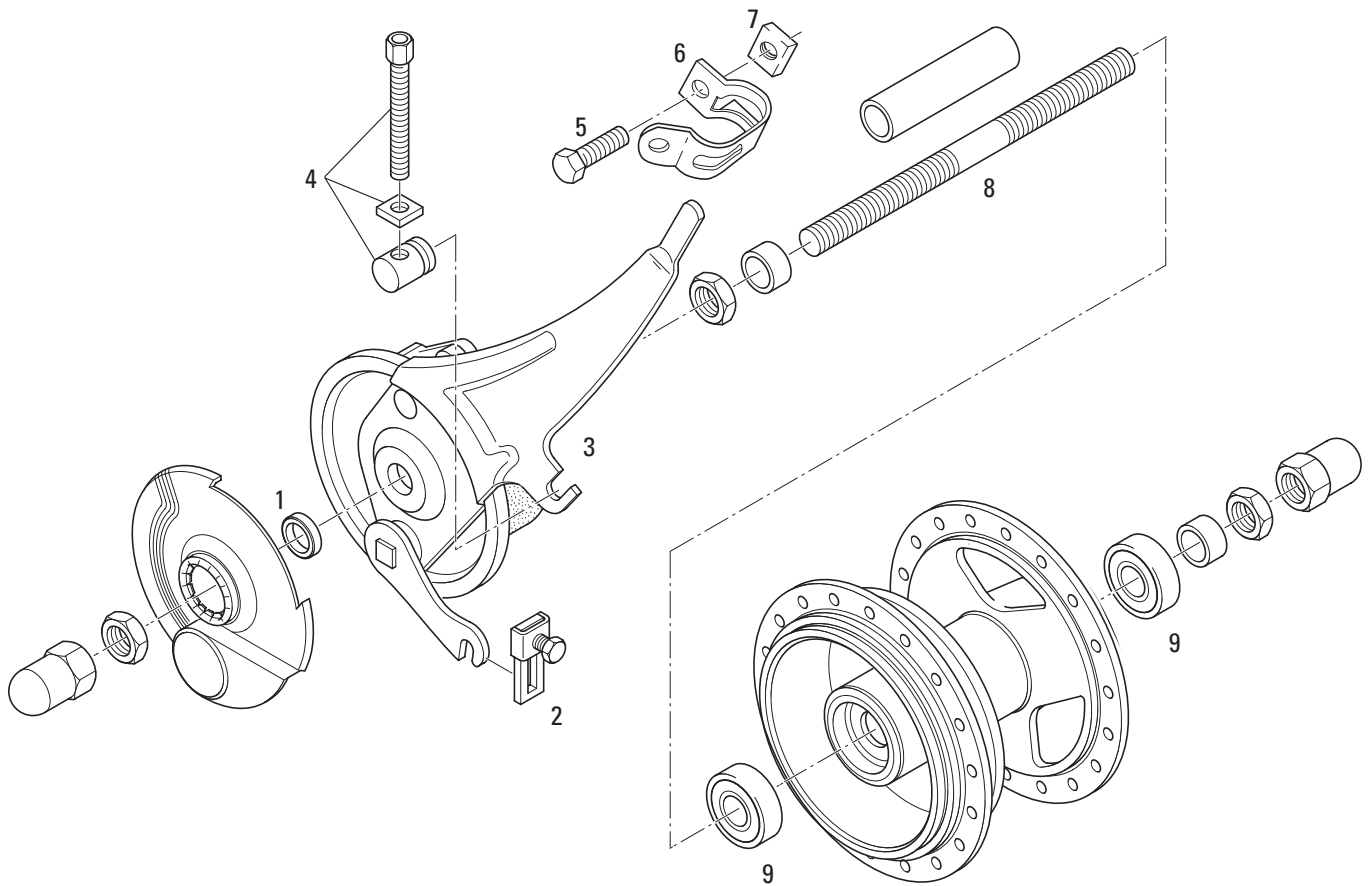
Nr. No.	Artikelnummer Part Number	Bezeichnung	Description
1	00 1618 004 000	Scheibe 9,15 x 16 x 3,5 mm	Spacer 9,15 x 16 x 3,5mm VT3000, VT4000, VT5000, qty 1
2	65 1679 100 000	Zsb. Gabelstück für Trommelbremsnaben	Cable Cinch Plate, Drum Brake, T3
3	65 1673 104 701	Zsb. Bremsträger, silber lackiert, VT5000 (D)	Drum Brake Arm, Silver, VT5000 (D), VT4000, VT3000
3	65 1673 103 700	Zsb. Bremsträger, silber lackiert, VT5000 (NI)	Drum Brake Arm, Silver, VT5000 (NI), VT4000, VT3000
	65 1673 104 711	Zsb. Bremsträger mit Zubehör (Gegenhalter, Mutter, Klemmstück, Stellschraube)	Drum Brake Arm with accessories, VT5000
4	00 0591 301 002	ET-Set Stellschrauben für Trommelbremsnaben	Adjustment barrel for drum brake S7, P5, T3, VT3000, VT4000, VT5000, qty 1
5	65 0515 005 000	Zylinderkopfschraube M 6 x 16 mm, 8.8	Pipe Clamp Bolt M6 x 16mm, 8.8
6	.. 1626	VT-Rohrschellen siehe Seite 114	Pipe Clamps see page 114
7	65 0516 119 004	Vierkantmutter M6	Hex Nut M6 i9, i3, S7, P5, T3, VT3000, VT4000, VT5000
8	65 1609 140 000	Zsb. Achse VT5000, 145 mm	Front Axle 145mm VT3000, VT4000, VT5000
9	00 1691 122 000	Rillenkugellager, gedichtet	Sealed Cartridge bearing VT3000, VT4000, VT5000 qty 1

SRAM® VT5000 · TROMMELBREMSNABE, KONUSLAGER
SRAM® VT5000 · DRUM BRAKE HUB, CONE BEARING



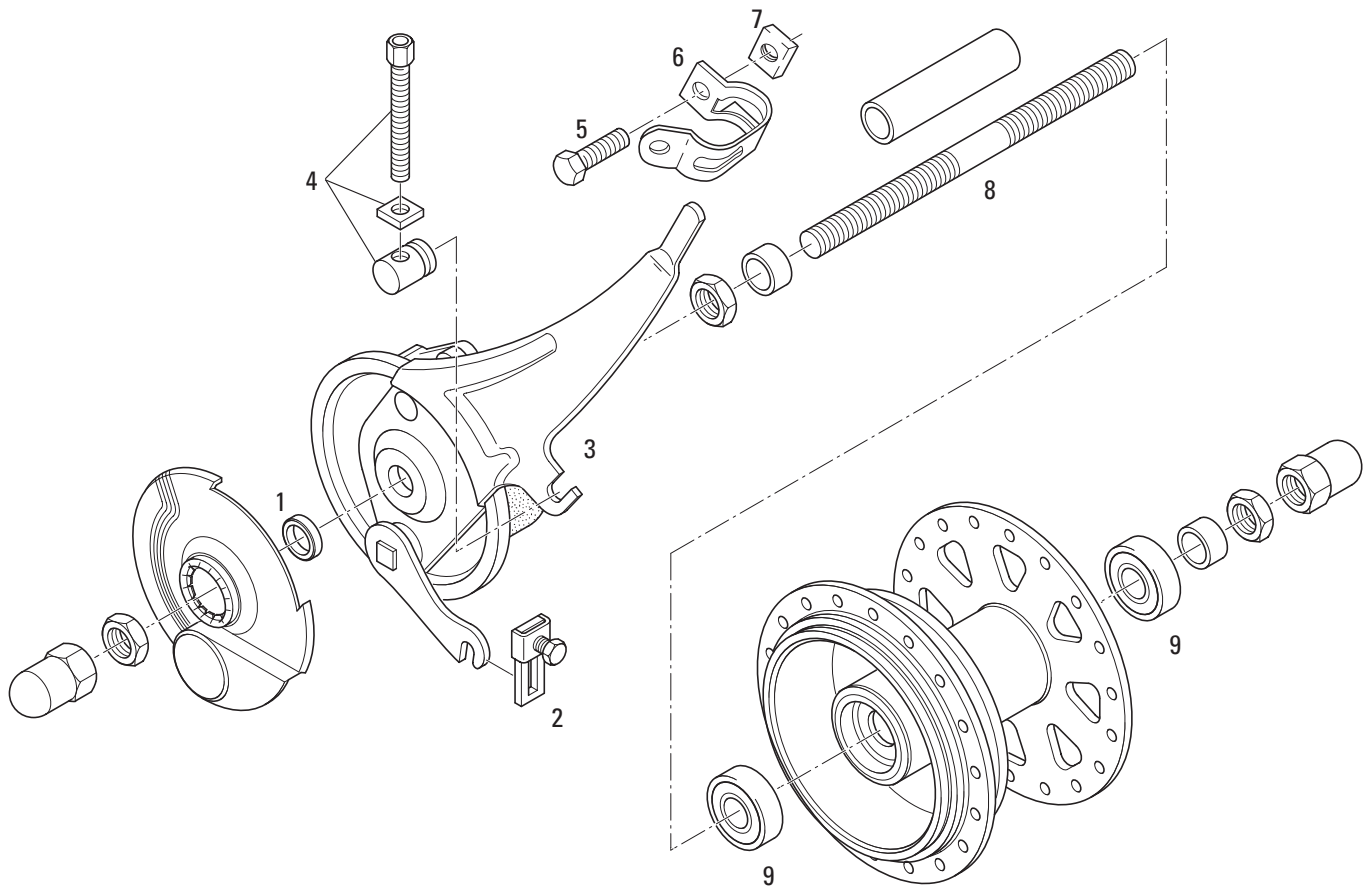
Nr. No.	Artikelnummer Part Number	Bezeichnung	Description
1	00 1618 004 000	Scheibe 9,15 x 16 x 3,5 mm	Spacer 9,15 x 16 x 3,5mm VT3000, VT4000, VT5000, qty 1
2	65 1673 104 701	Zsb. Bremsträger, silber lackiert, VT5000 (D)	Drum Brake Arm, Silver, VT5000 (D), VT4000, VT3000
3	65 1679 100 000	Zsb. Gabelstück für Trommelbremsnaben	Cable Cinch Plate, Drum Brake, T3
4	00 0591 301 002	ET-Set Stellschrauben für Trommelbremsnaben	Adjustment barrel for drum brake S7, P5, T3, VT3000, VT4000, VT5000, qty 1
5	65 0515 005 000	Zylinderkopfschraube M 6 x 16 mm, 8.8	Pipe Clamp Bolt M6 x 16mm, 8.8
6	.. 1626	VT-Rohrschellen siehe Seite 114	Pipe Clamps see page 114
7	65 0516 119 004	Vierkantmutter M6	Hex Nut M6 i9, i3, S7, P5, T3, VT3000, VT4000, VT5000
8	00 1691 117 002	ET-Set: Konen, Kugelhalter u. Staubdeckel	Beg. 1996 NEW version (changed: axle silver, bearing and small parts): Set: Cones, bearing Retainer, Dust Cap VT5000 qty 1
9	00 1691 117 003	ET-Set: Achsmuttern u. Scheiben	Set: Axle Nut and Spacer VT5000 qty 1
10	00 1691 117 001	ET-Set: Zsb Achse mit Kugelhaltern, Konen u. Staubdeckel	Set: Axle with Cones, bearing Retainer, Dust Cap VT5000 qty 1
11	65 1609 134 000	Achse, 145 mm, silberfarben	Axle 145mm Silver VT5000
12	00 1635 003 000	Lagerschale	Bearing Shell VT5000, qty 1

SRAM® VT4000 · TROMMELBREMSNABE, RILLENKUGELLAGER
SRAM® VT4000 · DRUM BRAKE HUB, CARTRIDGE BEARING



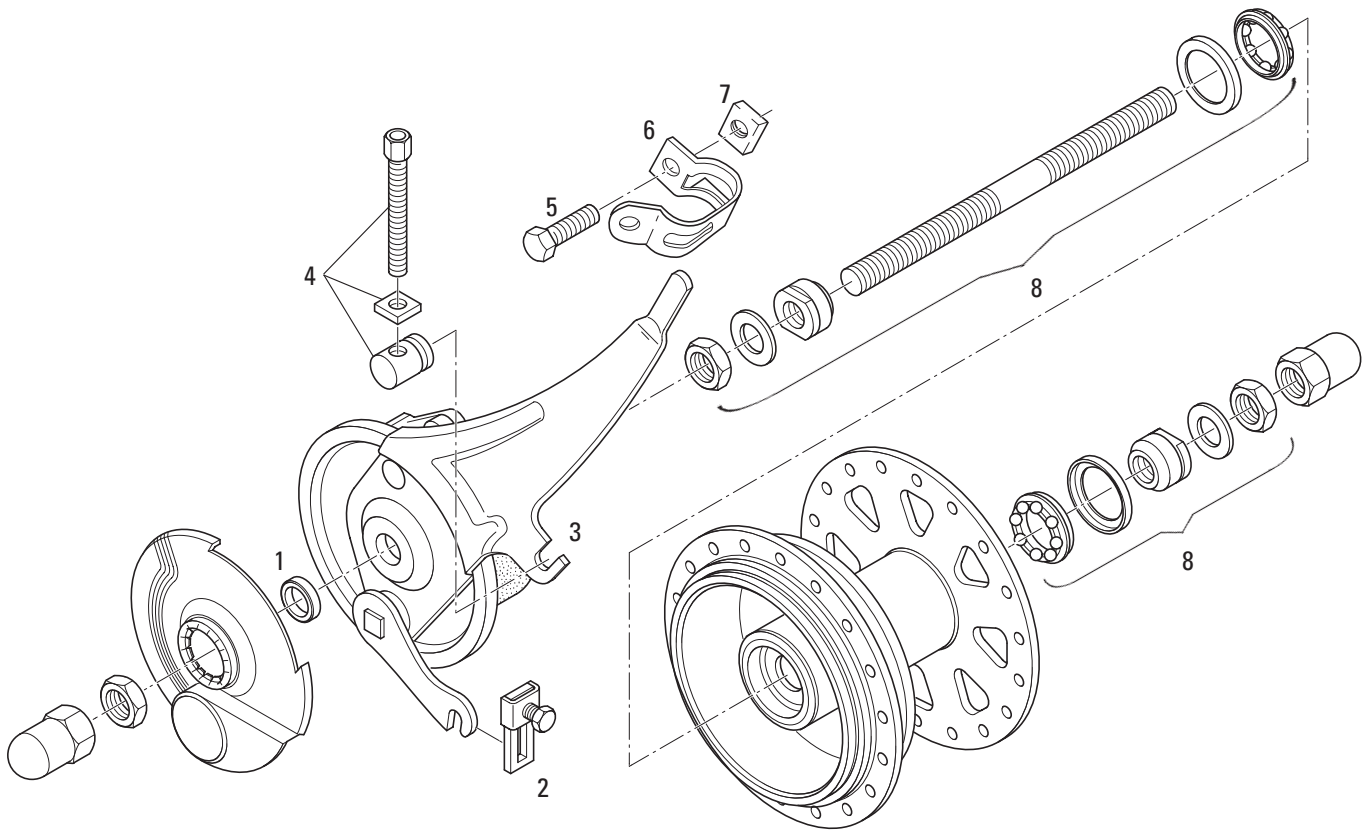
Nr. No.	Artikelnummer Part Number	Bezeichnung	Description
1	00 1618 004 000	Scheibe 9,15 x 16 x 3,5 mm	Spacer 9,15 x 16 x 3,5mm VT3000, VT4000, VT5000, qty 1
2	65 1679 100 000	Zsb. Gabelstück für Trommelbremsnaben	Cable Cinch Plate, Drum Brake, T3
3	65 1673 104 701	Zsb. Bremsträger, silber lackiert, VT5000 (D)	Drum Brake Arm, Silver, VT5000 (D), VT4000, VT3000
	65 1673 103 700	Zsb. Bremsträger, silber lackiert, VT5000 (NI)	Drum Brake Arm, Silver, VT5000 (NI), VT4000, VT3000
4	00 0591 301 002	ET-Set Stellschrauben für Trommelbremsnaben	Adjustment barrel for drum brake S7, P5, T3, VT3000, VT4000, VT5000, qty 1
5	65 0515 005 000	Zylinderkopfschraube M 6 x 16 mm, 8.8	Pipe Clamp Bolt M6 x 16mm, 8.8
6	.. 1626	VT-Rohrschellen siehe Seite 114	Pipe Clamps see page 114
7	65 0516 119 004	Vierkantmutter M6	Hex Nut M6 i9, i3, S7, P5, T3, VT3000, VT4000, VT5000
8	65 1609 140 000	Achse VT5000, 145 mm	Front Axle 145mm VT3000, VT4000, VT5000
9	00 1691 122 000	Rillenkugellager, gedichtet	Sealed Cartridge bearing VT3000, VT4000, VT5000 qty 1

SRAM® VT3000 · TROMMELBREMSNABE, RILLENKUGELLAGER
SRAM® VT3000 · DRUM BRAKE HUB, CARTRIDGE BEARING

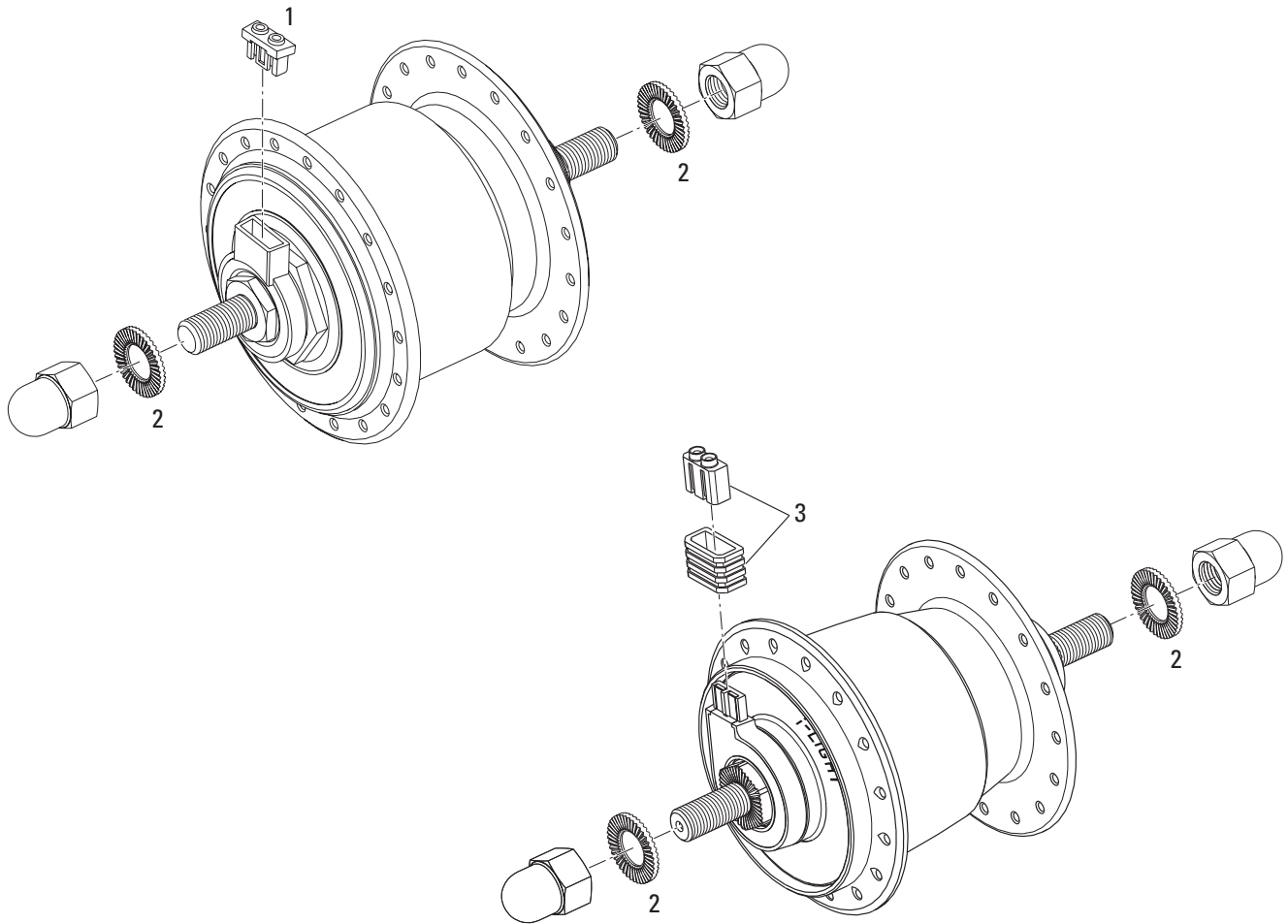


Nr. No.	Artikelnummer Part Number	Bezeichnung	Description
1	00 1618 004 000	Scheibe 9,15 x 16 x 3,5 mm	Spacer 9,15 x 16 x 3,5mm VT3000, VT4000, VT5000, qty 1
2	65 1679 100 000	Zsb. Gabelstück für Trommelbremsnaben	Cable Cinch Plate, Drum Brake, T3
3	65 1673 104 701	Zsb. Bremsträger, silber lackiert, VT5000 (D)	Drum Brake Arm, Silver, VT5000 (D), VT4000, VT3000
	65 1673 103 700	Zsb. Bremsträger, silber lackiert, VT5000 (NI)	Drum Brake Arm, Silver, VT5000 (NI), VT4000, VT3000
4	00 0591 301 002	ET-Set Stellschrauben für Trommelbremsnaben	Adjustment barrel for drum brake S7, P5, T3, VT3000, VT4000, VT5000, qty 1
5	65 0515 005 000	Zylinderkopfschraube M 6 x 16 mm, 8.8	Pipe Clamp Bolt M6 x 16mm, 8.8
6	.. 1626	VT-Rohrschellen siehe Seite 114	Pipe Clamps see page 114
7	65 0516 119 004	Vierkantmutter M6	Hex Nut M6 i9, i3, S7, P5, T3, VT3000, VT4000, VT5000
8	65 1609 140 000	Achse VT5000, 145 mm	Front Axle 145mm VT3000, VT4000, VT5000
9	00 1691 122 000	Rillenkugellager, gedichtet	Sealed Cartridge bearing VT3000, VT4000, VT5000 qty 1

SRAM® VT3000 · TROMMELBREMSNABE, KONUSLAGER
SRAM® VT3000 · DRUM BRAKE HUB, CONE BEARING

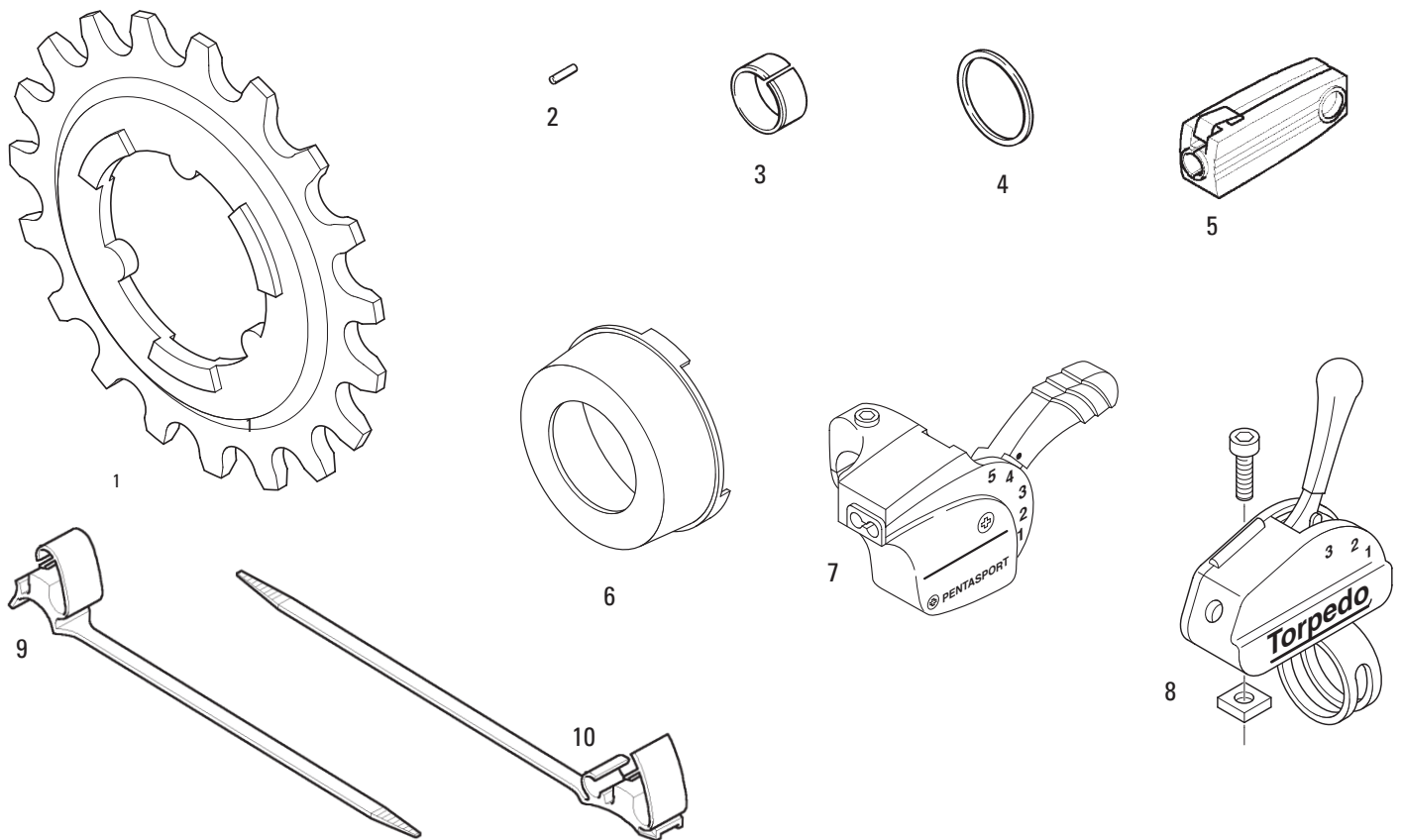


Nr. No.	Artikelnummer Part Number	Bezeichnung	Description
1	00 1618 004 000	Scheibe 9,15 x 16 x 3,5 mm	Spacer 9,15 x 16 x 3,5mm VT3000, VT4000, VT5000, qty 1
2	65 1679 100 000	Zsb. Gabelstück für Trommelbremsnaben	Cable Cinch Plate, Drum Brake, T3
3	65 1673 104 701	Zsb. Bremsträger, silber lackiert, VT5000 (D)	Drum Brake Arm, Silver, VT5000 (D), VT4000, VT3000
	65 1673 103 700	Zsb. Bremsträger, silber lackiert, VT5000 (NI)	Drum Brake Arm, Silver, VT5000 (NI), VT4000, VT3000
4	00 0591 301 002	ET-Set Stellschrauben für Trommelbremsnaben	Adjustment barrel for drum brake S7, P5, T3, VT3000, VT4000, VT5000, qty 1
5	65 0515 005 000	Zylinderkopfschraube M 6 x 16 mm, 8.8	Pipe Clamp Bolt M6 x 16mm, 8.8
6	.. 1626	VT-Rohrschellen siehe Seite 114	Pipe Clamps see page 114
7	65 0516 119 004	Vierkantmutter M6	Hex Nut M6 i9, i3, S7, P5, T3, VT3000, VT4000, VT5000
8	00 0471 106 000	Zsb. Achse für VT3000, (Konuslagerung kann auch bei VT5000 verwendet werden wenn die Kugelhalter der Lager aus Kunststoff sind).	Axle VT3000 (cone bearing is suitable as well for VT5000 in case of plastics bearing Retainers).



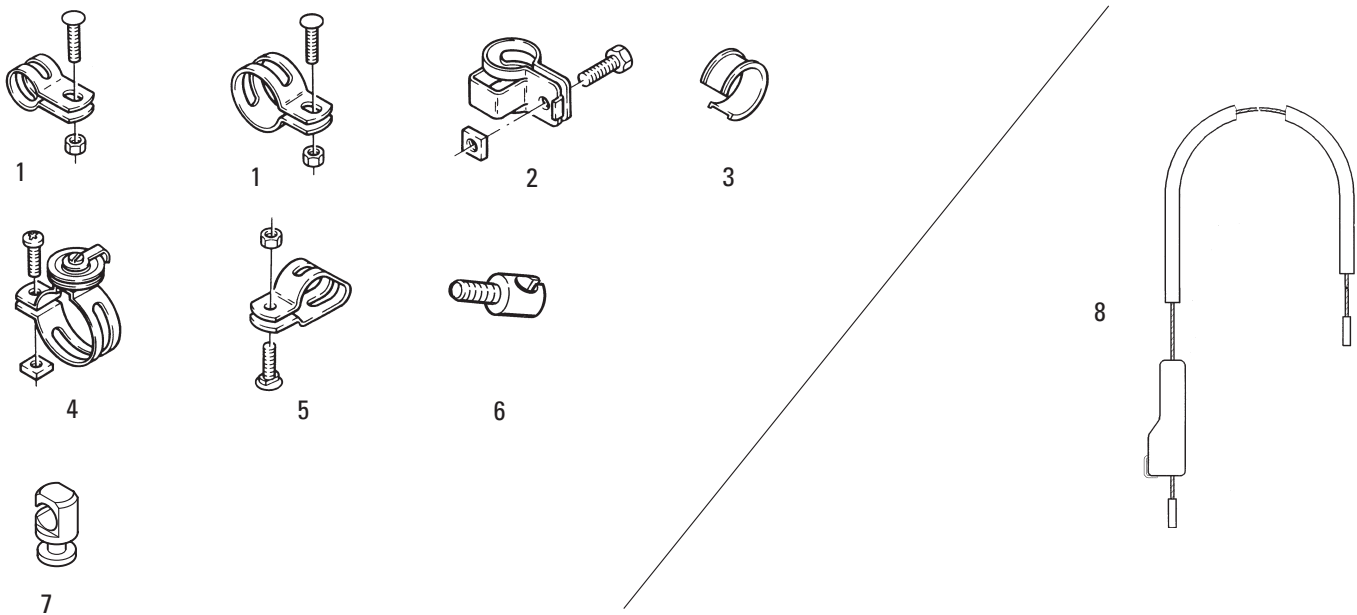
Nr. No.	Artikelnummer Part Number	Bezeichnung	Description
1	11 3115 017 000	Stecker für i-Light	iLight Connector, i-Light - Hub dynamo qty 1
2	11 2015 001 000	Scheibe 20x10,5x2,0 mm	Washer (20mm x 10.2mm x 2.2mm), i-Light, Qty 1
3	11 2015 015 000	Stecker für i-Light, ab Modelljahr 08	iLight Connector, as of MY 08

ZAHNKRÄNZE UND ZUBEHÖR FÜR GETRIEBENABEN SPROCKETS AND ACCESSORIES FOR GEAR HUBS



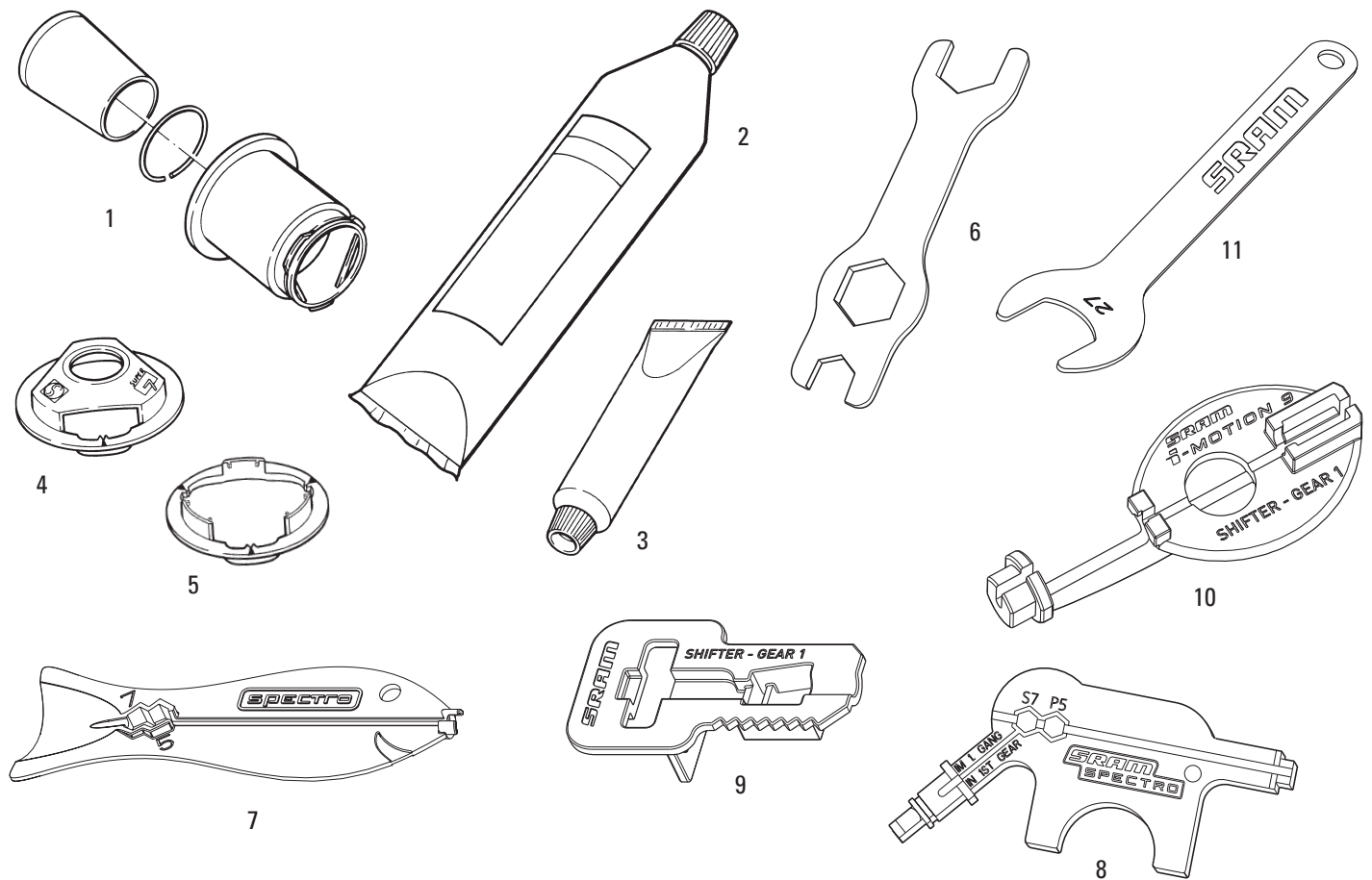
Nr. No.	Artikelnummer Part Number	Bezeichnung	Description
1	65 1004 036 100	Zahnkranz 14 Zähne, gerade (Kette 1/2" x 1/8")	Sprocket 14T Straight (chain 1/2" x 1/8")
1	65 1004 038 100	Zahnkranz 15 Zähne, gerade (Kette 1/2" x 1/8")	Sprocket 15T Straight (chain 1/2" x 1/8")
1	65 1004 035 100	Zahnkranz 16 Zähne, gerade (Kette 1/2" x 1/8"), qty 10	Sprocket 16T Straight (chain 1/2" x 1/8") qty 10
1	65 1004 102 200	Zahnkranz 16 Zähne, gekröpft (Kette 1/2" x 1/8")	Sprocket 16T off-Set (chain 1/2" x 1/8")
1	65 1004 047 101	Zahnkranz 17 Zähne, gerade (Kette 1/2" x 1/8")	Sprocket 17T straight (chain 1/2" x 1/8")
1	65 1004 047 200	Zahnkranz 17 Zähne, gekröpft (Kette 1/2" x 1/8")	Sprocket 17T off-Set (chain 1/2" x 1/8")
1	65 1004 031 300	Zahnkranz 18 Zähne, gekröpft (Kette 1/2"x1/8" u. 1/2"x3/32")	Sprocket 18T off-Set (chain 1/2"x1/8" and 1/2"x3/32")
1	65 1004 031 301	Zahnkranz 18 Zähne, gerade (Kette 1/2"x1/8" u. 1/2"x3/32")	Sprocket 18T straight (chain 1/2"x1/8" and 1/2"x3/32")
1	65 1004 032 300	Zahnkranz 19 Zähne, gekröpft (Kette 1/2"x1/8" u. 1/2"x3/32")	Sprocket 19T off-Set (chain 1/2"x1/8" and 1/2"x3/32")
1	65 1004 033 300	Zahnkranz 20 Zähne, gekröpft (Kette 1/2"x1/8" u. 1/2"x3/32")	Sprocket 20T off-Set (chain 1/2"x1/8" and 1/2"x3/32")
1	65 1004 034 400	Zahnkranz 21 Zähne, gekröpft (Kette 1/2"x1/8" u. 1/2"x3/32")	Sprocket 21T off-Set (chain 1/2" x 1/8" and 1/2" x 3/32")
1	65 1004 046 300	Zahnkranz 22 Zähne, gekröpft (Kette 1/2" x 1/8" u. 1/2" x 3/32")	Sprocket 22T off-Set (chain 1/2" x 1/8" and 1/2" x 3/32")
1	65 1004 048 100	Zahnkranz 24 Zähne, gekröpft (Kette 1/2" x 1/8" u. 1/2" x 3/32")	Sprocket 24T off-Set (chain 1/2" x 1/8" and 1/2" x 3/32")
2	65 0534 023 000	Klemmnippel (10 mm lang)	Cable Nipple (10mm)
3	65 0526 017 100	Reduzierring (von 28,8 auf 25,6)	Adapter Ring (from 28,8 to 25,6)
4	65 0518 018 000	Beilagscheibe alte Naben (zwischen Zahnkranz und Sprengring)	Spacer Old Hubs (between sprocket and lock Ring)
5	65 0570 140 100	Zsb. Fixierhülse mit Klemmeinrichtung, T3,, schwarz	Locating Sleeve T3
6	65 0534 126 000	Kappe für Antreiber T3, P5, S7	Cap for Driver T3, P5, S7
7	00 0586 307 010	Pentasport Daumen-Schalter, schwarz, 2-zügig	Pentasport 2 Cable shifter
8	65 0586 129 201	Clickschalter 3 Gang	Click Shifter , 3 Speed
9	00 0391 018 000	Bike Clip mit Kabelbinder für 1 Seilhüllen Ø 16 – 40 mm, schwarz	Bike Clip RD 16-40mm, black P5/S7 Qty 10
10	65 0326 011 001	Bike Clip mit Kabelbinder für 2 Seilhüllen Ø 28 – 35 mm, schwarz	Bike Clip Clamp Ø 28 – 35mm, black, for 2 Housings, qty 1

ROHRSCHELLEN / SCHRAUBEN UND MUTTERN / ZÜGE UND HÜLLEN CLAMPS / SCREWS AND NUTS /-CABLES AND HOUSINGS



Nr. No.	Artikelnummer Part Number	Bezeichnung	Description
1	65 0326 030 100	Rohrschelle rund Ø 12,5 mm, M6	Pipe Clamp Round Ø 12,5mm, for screw M6, qty 1
1	65 0326 031 100	Rohrschelle rund Ø 14 mm, M6	Pipe Clamp Round Ø 14mm, for screw M6, qty 1
1	65 0326 032 103	Rohrschelle rund Ø 15 mm, M6	Pipe Clamp Round Ø 15mm, for screw M6, qty 1
1	65 0326 037 100	Rohrschelle rund Ø 16 mm, M6	Pipe Clamp Round Ø 16mm, for screw M6, qty 1
1	65 0326 038 100	Rohrschelle rund Ø 18 mm, M6	Pipe Clamp Round Ø 18mm, for screw M6, qty 1
1	65 0326 100 100	Rohrschelle rund Ø 20 mm, M6	Pipe Clamp Round Ø 20mm, for screw M6, qty 1
1	65 0326 035 100	Rohrschelle rund Ø 22 mm, M6	Pipe Clamp Round Ø 22mm, for screw M6, qty 1
1	65 0326 039 000	Rohrschelle rund Ø 24 mm, M6	Pipe Clamp Round Ø 24mm, for screw M6, qty 1
2	65 1626 124 001	VT-Rohrschelle ru. Ø 18 mm	VT Fork Clamp, Round Ø 18mm
2	65 1626 124 002	VT-Rohrschelle ru. Ø 22 mm	VT Fork Clamp, Round Ø 22mm
2	65 1626 125 000	VT-Rohrschelle oval 17x22,5mm	VT Fork Clamp, Oval 17x22,5mm
3	00 1622 100 000	Unterlage für VT-Rohrschelle, länge 55 mm	Pipe Clamp Spacer, Length 55mm, qty 1
3	00 1622 100 003	Unterlage für VT-Rohrschelle, länge 70 mm	Pipe Clamp Spacer, Length 70mm, qty 1
4	00 0580 109 000	Zsb. Seilrollen-Rohrschelle Ø 28,8 mm	Frame Clamp w/ Pulley Ø 28,8mm, qty 1
5	65 0326 004 103	Rohrschelle oval 21x15mm, M6	Pipe Clamp Oval 21x15mm, for screw M 6, qty 1
5	65 0326 006 000	Rohrschelle oval 24x16 mm, M 6	Pipe Clamp Oval 24x16mm, for screw M 6, qty 1
5	65 0326 007 100	Rohrschelle oval 26x17 mm, M 6	Pipe Clamp Oval 26x17mm, for screw M 6, qty 1
5	65 1616 026 004	Vierkantmutter M 6	Pipe Clamp Nut M 6 (square)
5	65 0515 005 000	Zylinderkopfschraube M 6 x 16 mm, 8.8	Pipe Clamp Bolt M6 x 16mm, 8.8
5	65 1615 001 004	Linsenschraube M 6 x16 mm, 4.8	Pipe Clamp Bolt M6x16
5	65 0516 103 104	Vierkantmutter M 5	Square Nut M 5
5	65 0515 004 104	Linsenschraube M 5 x 14 mm, 4.8	Pipe Clamp Bolt M5 x 14mm, 4.8
6	65 0515 102 104	Gegenhalterschraube M 5	Pipe Clamp Bolt M 5 w/ Cable Stop
7	65 0514 115 000	Gegenhalter für Trommelbremse	Cable Stop, Drum Brake
8	00 0591 155 001	Zsb. Schaltseil 1700 mm Universal, mit 1 Klemmnippel u. Hülle schwarz 650 mm	Assy Shift Cable 1700mm Universal, w/ 1 tightening nipple and casing black 650mm qty 1

WERKZEUGE UND SPEZIALFETT FÜR GETRIEBENABEN TOOLS AND GREASE FOR GEAR HUBS



Nr. No.	Artikelnummer Part Number	Bezeichnung	Description
1	00 0582 104 000	Montagewerkzeug für Zahnkranz-Sprengring	Mounting Tool for Internal Hub Sprocket Lock Ring
2	00 0369 001 015	SRAM Spezialfett für Kugelhalter – 200 g – Tube	Special Grease for ball retainer – 200 g
2	00 0369 135 201	SRAM Spezialfett – hochtemperaturfest – 200 g – Tube, 2 Stück	Special Grease – SRAM heat-proof grease – 200 g, 2 pieces
3	00 0369 135 200	SRAM Spezialfett – hochtemperaturfest – 35 g – Tube	Special Grease – SRAM heat-proof grease – 35 g
4	65 0324 108 000	Montagewerkzeug für Super 7 / SRAM S7 Rücktritt, (rot)	Mounting Tool, Super 7 / SRAM S7 Coaster Brake, (red) qty 1
5	65 3024 001 000	Montagewerkzeug für Sparc / SRAM P5 / Pentasport, (blau)	Mounting Tool, Sparc / SRAM P5 / Pentasport, (blue)
6	65 0324 106 000	Schlüssel mit verschiedenen Schlüsselweiten	Key with different sizes, qty 1
7	65 0324 105 001	Montagewerkzeug für SRAM P5 / S7 Schaltzug (bis Modellj. 2002)	Mounting Tool, SRAM P5 / S7 shift Cable (till modelyear 2002), qty 1
8	11 3115 045 000	Montagewerkzeug für SRAM P5 / S7 Schaltzug (ab Modelljahr 2003)	Mounting Tool, SRAM P5 / S7 shift Cable (as of modelyear 2003) qty 1
9	00 0391 017 000	Montagewerkzeug i-Motion 3 Schaltzug ab Modelljahr 2007)	Mounting Tool for i-MOTION 3 shift Cable
10	00 0991 002 000	Montagewerkzeug i-MOTION 9 Schaltzug	Mounting Tool, i9 shift Cable
11	00 0991 008 000	Gabelschlüssel, i-MOTION 9, SW 27	Spanner SW 27, i9, Qty 1

KUNDENSPEZIFISCHE TEILE COSTUMER-SPECIFIC PARTS

Nr. No.	Artikelnummer Part Number	Bezeichnung	Description
	00 0391 050 100	Drehgriffschalter für 7-Gg-Nabe m. Kabel	Twist Shifter, S7-IGH with Cable
	00 0589 006 000	AT-Kit P5 Scheibenb Cargo, MY06	Complete Set P5 Disc Brake Cargo MY06
	00 0589 114 100	AT-Kit T3, 154mm, Rücktritt, MY01	Complete Set T3 Coaster Brake MY01
	00 0589 115 100	AT-Kit T3, 154mm, LL, MY00	Complete Set T3 w/o Brake MY00
	00 0591 304 000	Feder-Set f. P5, MY95	Spring Kit P5, MY95
	00 0591 304 001	Set Schaltteile P5, MY94	Pentasport Shifting Rod and Tube, qty 1 P5, MY94
	00 2301 022 000	Profilbuchse P5/S7, MY94	Bushing w profile P5/S7, MY94
	00 2391 110 011	Zsb.Kugelhalter S7, MY94	Ball Retainer Assy S7, MY94
	11 2215 005 000	Set mit 10 Schellenschrauber i9, MY06	Set of Clamp screws i9 shifter qty10 MY06
	65 0187 102 000	Zsb. Zugstängchen P5, MY89	Pull Rod Assy, Penta indicator chain gold finished, qty 1, P5, MY89
	65 0326 004 103	Rohrschelle 21x15 verzinkt, MY96	Pipe Clamp Oval 21x15mm, M6, MY96
	65 0372 105 100	Zsb. Planetenradträger S7 Rücktritt, MY94	Assy Planet Gear Carrier S7 Coaster, MY94
	65 0381 100 000	Zsb. Hohlrad S7, MY94	Assy Gear Ring S7, MY94
	65 0508 300 000	Festkonus P5, MY95	Fixed Cone P5, MY95
	65 0514 117 100	Gegenhalter, verzinkt f. TB T3/P5/S7, MY96	Cable Stop Front Drum Brake Hub T3/P5/S7, MY96
	65 0518 106 100	Scheibe, T3,/P5/S7, MY96	Washer 10,65 x 15 x 1mm, T3/P5/S7, MY96
	65 0521 114 000	Staubdeckel, verzinkt 3x7, MY96	Dust Cap, Galvanized, 3x7, MY96
	65 0525 013 200	Druckfeder linksgängig T3, MY94	Compression Spring, Left Rotation T3, MY94
	65 0572 301 100	Zsb. Kupplungsrad P5/S7, MY94	Clutch Gear Assy P5/7, MY94
	65 0576 102 000	Zsb. Kugelhalter T3, MY94	Ball Retainer Assy T3, MY94
	65 0587 100 101	Zsb Zugstängchen T3, MY87	Pull Rod Assy T3, MY87
	65 0587 103 000	Zsb Zugstängchen 3x7, MY96	Pull Rod Assy 3x7, MY96
	65 1626 124 000	Rohrschelle, 16,5 RD., MY96	Pipe Clamp, RD16,5mm, MY96
	65 2334 017 000	Führungsbuchse	Guide Bushing
	65 2336 003 100	Sperrklinke	Pawl
	65 4621 404 071	Staubdeckel für DD, MY01	Dust Cap, Dual Drive, MY01
	65 0116 107 000	Hutmutter M9x1	Axle Cap Nut M9x1

www.sram.com

world headquarters

SRAM LLC
1333 n. kingsbury st., 4th fl
chicago, il 60622
phone +1-312-664-8800
fax +1-312-664-8826

european headquarters

SRAM europe
basicweg 12-d
3821 br amersfoort
the netherlands
phone +31-33-450-6060
fax +31-33-457-0200

asian headquarters

SRAM taiwan
no. 1598-8 chung shan rd
shen kang hsiang, taichung
county 429 taiwan r.o.c.
phone +886-4-2561-3678
fax +886-4-2561-3686