

意匠分類記号	意匠分類の名称
C6	飲食用具及び調理用器具

<b>対応する旧意匠分類</b> <span style="float: right;">※移行方法…全部移行「全」、一部物品を移行「一」</span>		
旧意匠分類記号	※	分類の名称 または 移行した物品
C6	全	飲食用具及び調理用器具
<b>参考分類・参考物品</b>		
分類記号		分類の名称 または 物品の名称
<b>再掲載指示</b>		
分類記号		分類の名称 または 物品の名称
<b>この分類に含まれる物品</b>		
<b>定義</b>		
食生活で使用する用具及び機器を分類する。		
他 <small>の</small> 意匠分類 <small>との関係</small> (含まれない物品、意匠) 調理台はD5-122、流し台はD5-123、食料加工機械はK4に分類する。		
<b>分類付与運用メモ(付与優先関係、懸案事項など)</b>		
(This section is currently blank in the image)		
<b>過去に分類した物品の名称</b>		

<b>意匠分類記号</b>	<b>意匠分類の名称</b>
C6-0	その他の飲食用具及び調理用器具

<b>対応する旧意匠分類</b> <span style="color:red">※移行方法…全部移行「全」、一部物品を移行「一」</span>		
<b>旧意匠分類記号</b>	<b>※</b>	<b>分類の名称 または 移行した物品</b>
C6-0	全	その他の飲食用具及び調理用器具

<b>参考分類・参考物品</b>	
<b>分類記号</b>	<b>分類の名称 または 物品の名称</b>

<b>再掲載指示</b>	
<b>分類記号</b>	<b>分類の名称 または 物品の名称</b>
K6-1210	飲料水用ろ過機
M0-00	M1～M3に属さないその他の基礎製品雑

<b>この分類に含まれる物品</b>	

**定義**  
 食生活で使用する各種の飲食及び調理用具、機器の雑で、機器に関しては、家庭内のみならず、営業用の機器も含む。ただし大量生産ラインで使用するものは、食品加工機械に入れる。

**他の意匠分類との関係(含まれない物品, 意匠)**  
 家庭用浄水機はK6-1210、固形燃料はM0-00に分類する。

**分類付与運用メモ(付与優先関係, 懸案事項など)**

<b>過去に分類した物品の名称</b>	
ホイル成形具	カップ麺の蓋押さえ

意匠分類記号	意匠分類の名称
C6-10	飲食用具

<b>対応する旧意匠分類</b> <span style="float: right;">※移行方法…全部移行「全」、一部物品を移行「一」</span>		
旧意匠分類記号	※	分類の名称 または 移行した物品
C6-10	全	飲食用具
<b>参考分類・参考物品</b>		
分類記号	分類の名称 または 物品の名称	
<b>再掲載指示</b>		
分類記号	分類の名称 または 物品の名称	
<b>この分類に含まれる物品</b>		
<b>定義</b>		
飲食時に使用し、接食品に触れて、食品を口へ運んで行くための用具である。		
529255号 食品把持具	738027号 すしつまみ器	935592号 ピザホルダー
		
他の意匠分類との関係(含まれない物品、意匠)		
分類付与運用メモ(付与優先関係、懸案事項など)		
過去に分類した物品の名称		
ピザホルダー	魚押さえ具	すしつまみ器
食品把持具		

<b>意匠分類記号</b>	<b>意匠分類の名称</b>
C6-110	飲食用ナイフ、飲食用フォーク及び飲食用スプーン

<b>対応する旧意匠分類</b>		※移行方法…全部移行「全」、一部物品を移行「一」
<b>旧意匠分類記号</b>	<b>※</b>	<b>分類の名称 または 移行した物品</b>
C6-110	全	飲食用ナイフ、飲食用フォーク及び飲食用スプーン
<b>参考分類・参考物品</b>		
<b>分類記号</b>	<b>分類の名称 または 物品の名称</b>	
F2-8132	ペーパーナイフ等	
K1-1100AA	ナイフ(直状型)	
<b>再掲載指示</b>		
<b>分類記号</b>	<b>分類の名称 または 物品の名称</b>	
<b>この分類に含まれる物品</b>		
飲食用フォーク付きスプーン	飲食用フォーク付きナイフ	
<b>定義</b>		
<p>飲食用ナイフ、飲食用フォーク及び飲食用スプーンに関する雑。                  例えば、スプーンとフォークを表わしたもの等、上記の二つあるいは三つの物品を組み合わせた物等。</p>		
<p>1123358 号 飲食用フォーク付きスプーン</p> 	<p>1120693 号 飲食用フォーク付きスプーン</p> 	<p>1165923 号 飲食用フォーク付きナイフ</p> 
<b>他の意匠分類との関係(含まれない物品、意匠)</b>		
<b>分類付与運用メモ(付与優先関係、懸案事項など)</b>		
<b>過去に分類した物品の名称</b>		




<b>意匠分類記号</b>	<b>意匠分類の名称</b>
C6-111	一組の飲食用ナイフ、フォーク及びスプーン

<b>対応する旧意匠分類</b> <span style="color: red;">※移行方法…全部移行「全」、一部物品を移行「一」</span>		
<b>旧意匠分類記号</b>	<b>※</b>	<b>分類の名称 または 移行した物品</b>
C6-111	全	一組の飲食用ナイフ、フォーク及びスプーン

<b>参考分類・参考物品</b>	
<b>分類記号</b>	<b>分類の名称 または 物品の名称</b>

<b>再掲載指示</b>	
<b>分類記号</b>	<b>分類の名称 または 物品の名称</b>

<b>この分類に含まれる物品</b>		
一組の飲食用ナイフ、フォーク及びスプーン		
一組の飲食用ナイフ、フォーク及びスプーンセット		

<b>定義</b>	
慣習上組物として販売され、同時に使用される、以下に示す構成物品よりなるもので、意匠法施行規則別表第二(六条関係)に定められたもの。 ・飲食用ナイフ ・飲食用フォーク ・飲食用スプーン	
964780 号 一組の飲食用ナイフ、フォークおよびスプーン	

<b>他の意匠分類との関係(含まれない物品、意匠)</b>

<b>分類付与運用メモ(付与優先関係、懸案事項など)</b>

<b>過去に分類した物品の名称</b>




意匠分類記号	意匠分類の名称
C6-1120	飲食用スプーン

<b>対応する旧意匠分類</b>		※移行方法…全部移行「全」、一部物品を移行「一」
旧意匠分類記号	※	分類の名称 または 移行した物品
C6-112	全	飲食用スプーン
C6-112A	全	飲食用スプーン(別柄型)
C6-112B	全	飲食用スプーン(無模様)
C6-112C	全	飲食用スプーン(動物模様付き)
C6-112D	全	飲食用スプーン(器物模様付き)
C6-112E	全	飲食用スプーン(植物模様付き)
C6-112F	全	飲食用スプーン(縞模様付き及び格子模様付き)
C6-112G	全	飲食用スプーン(抽象模様付き)


参考分類・参考物品	
分類記号	分類の名称 または 物品の名称
C6-15	飲料用かくはん棒
C6-211	調理用スプーン
J1-251	計量カップ及び計量スプーン

再掲載指示	
分類記号	分類の名称 または 物品の名称

この分類に含まれる物品	
飲食用スプーン	散蓮華

定義	
<p>飲食時に食物をすくったり、まぜたり、口に運んだりするのに用いるスプーン。                  なお、この分類のDタームにおける「模様」とは、表面模様のみならず立体的な形状からなるものも含む。</p>	
1115174号 飲食用スプーン	1155971号 飲食用スプーン
	
1148656号 飲食用掬い具	
	

他の意匠分類との関係(含まれない物品、意匠)

分類付与運用メモ(など)	
<p>可食性素材から作られたスプーンで、意匠に係る物品が「菓子」等であっても、願書面の記載から明らかに飲食用スプーンとして使用すると判断される場合には、C6-1120に含まれる。                  あいまいなものについては、A1に分類する。</p>	
A1-15 538593号 クラッカー 	

過去に分類した物品の名称	
飲食用掬い具	

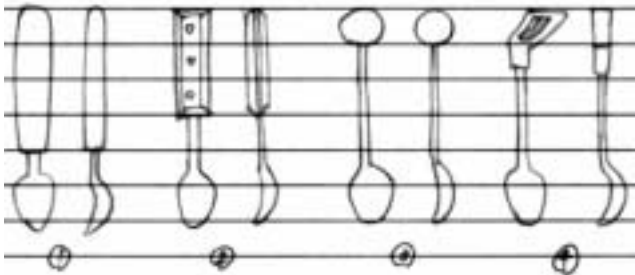
意匠分類記号	Dターム記号	Dタームの名称
C6-1120	A	別柄型

<b>対応する旧意匠分類</b>		※移行方法…全部移行「全」、一部物品を移行「一」
<b>旧意匠分類記号</b>	※	<b>分類の名称 または 移行した物品</b>
C6-112A	全	飲食用スプーン(別柄型)


<b>参考分類・参考物品</b>	
<b>分類記号</b>	<b>分類の名称 または 物品の名称</b>
C6-15	飲料用かくはん棒
C6-211	調理用スプーン

**定義(図例必須)**


全体が一体成形されていない、柄を別部材で構成した飲食用スプーン。



1108773号 飲食用スプーン



1119754号 飲食用スプーン




他のDタームとの関係(付与しない意匠)

**分類付与運用メモ(付与優先関係, 懸案事項など)**

柄やスプーン本体に模様が表わされていたり、柄自体が具象的な形態をしていてもAに属する。B~Gのタームに優先する付与順位上位Dターム。

C6-1120A 登録第  
1144356号  
飲食用スプーン



**このDタームと複数付与しないDターム**




記号	Dタームの名称	左記Dタームを複数組み合わせた意匠には  を付与する。
B	無模様	
C	動物模様付き	
D	器物模様付き	
E	植物模様付き	
F	縞模様及び格子模様付き	
G	抽象模様付き	

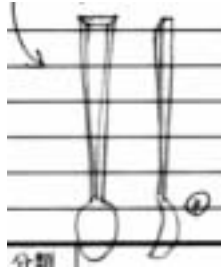


<b>過去に分類した物品の名称</b>	
飲食用スプーン	

意匠分類記号	Dターム記号	Dタームの名称
C6-1120	B	無模様

対応する旧意匠分類 <span style="float: right;">※移行方法…全部移行「全」、一部物品を移行「一」</span>		
旧意匠分類記号	※	分類の名称 または 移行した物品
C6-112B	全	飲食用スプーン(無模様)

参考分類・参考物品	
分類記号	分類の名称 または 物品の名称
C6-15	飲料用かくはん棒
C6-211	調理用スプーン
J1-251	計量カップ及び計量スプーン

定義(図例必須)
全体が一体に成型されており、全面無模様の飲食用スプーン。
<div style="display: flex; justify-content: space-around;"> <div style="text-align: center;"> <p>1108970号 豆類用スプーン</p>  </div> <div style="text-align: center;"> <p>1167273号 飲食用スプーン</p>  </div> <div style="text-align: center;"> <p>1132858号 飲食用スプーン</p>  </div> </div>




他のDタームとの関係(付与しない意匠)
<ul style="list-style-type: none"> <li>・無模様に近い地模様(例えば、梨子地模様、つち目模様等)があるものは含まない。→抽象(G)</li> <li>・段差等の形状の稜線模様が表れるものは含まない。→縞、格子(F)</li> </ul>
<div style="display: flex; justify-content: space-around;"> <div style="text-align: center;">  </div> <div style="text-align: center;"> <p>C6-1120F 749143号 飲食用スプーン</p>  </div> <div style="text-align: center;"> <p>C6-1120G 989509号 飲食用スプーン</p>  </div> </div>

分類付与運用メモ(付与優先関係, 懸案事項など)

このDタームと複数付与しないDターム		
記号	Dタームの名称	左記Dタームを複数組み合わせた意匠には  を付与する。
A	別柄型	
C	動物模様付き	
D	器物模様付き	
E	植物模様付き	
F	縞模様及び格子模様付き	
G	抽象模様付き	

過去に分類した物品の名称		
飲食用スプーン	散蓮華	豆類用スプーン


意匠分類記号	Dターム記号	Dタームの名称
C6-1120	C	動物模様付き

<b>対応する旧意匠分類</b>		※移行方法…全部移行「全」、一部物品を移行「一」
旧意匠分類記号	※	分類の名称 または 移行した物品
C6-112C	全	飲食用スプーン(動物模様付き)
<b>参考分類・参考物品</b>		
分類記号	分類の名称 または 物品の名称	
C6-15	飲料用かくはん棒	
C6-211	調理用スプーン	
J1-251	計量カップ及び計量スプーン	
<b>定義(図例必須)</b>		
全体が一体に成型されており、動物模様及び形状(人間、鳥、魚貝、昆虫類等のほか、手、羽毛、唇のマーク等、体の一部分も含む)又は、それらと縞、格子、抽象模様が表わされている飲食用スプーン。		
1106316号 飲食用スプーン	1067259号 飲食用スプーン	865549号 飲食用スプーン
		
<b>他のDタームとの関係(付与しない意匠)</b>		
<b>分類付与運用メモ(付与優先関係, 懸案事項など)</b>		
<ul style="list-style-type: none"> <li>動物、器物、植物模様が混合して表わされている場合は、どの模様が主体であるかによって分類を定める。</li> <li>混合されたものが等量である場合には、C~Eの上位を優先させる。</li> </ul>		
<b>このDタームと複数付与しないDターム</b>		
記号	Dタームの名称	左記Dタームを複数組み合わせた意匠には を付与する。
A	別柄型	
B	無模様	
D	器物模様付き	
E	植物模様付き	
F	縞模様及び格子模様付き	
G	抽象模様付き	
<b>過去に分類した物品の名称</b>		
飲食用スプーン	散蓮華	



意匠分類記号	Dターム記号	Dタームの名称
C6-1120	D	器物模様付き

<b>対応する旧意匠分類</b>		※移行方法…全部移行「全」、一部物品を移行「一」
旧意匠分類記号	※	分類の名称 または 移行した物品
C6-112D	全	飲食用スプーン(器物模様付き)
<b>参考分類・参考物品</b>		
分類記号	分類の名称 または 物品の名称	
C6-15	飲料用かくはん棒	
C6-211	調理用スプーン	
J1-251	計量カップ及び計量スプーン	
<b>定義(図例必須)</b>		
全体が一体に成型されており、器物模様及び形状(道具、建造物、紋章、文字、記号、地図等)又は、それらと縞、格子、抽象模様が表わされている飲食用スプーン。		
1106319号 飲食用スプーン	510745号 飲食用スプーン	948861号 飲食用スプーン
		
<b>他のDタームとの関係(付与しない意匠)</b>		
<b>分類付与運用メモ(付与優先関係、懸案事項など)</b>		
<ul style="list-style-type: none"> <li>動物、器物、植物模様が混合して表わされている場合は、どの模様が主体であるかによって分類を定める。</li> <li>混合されたものが等量である場合には、C～Eの上位を優先させる。</li> </ul>		
<b>このDタームと複数付与しないDターム</b>		
記号	Dタームの名称	左記Dタームを複数組み合わせた意匠には を付与する。
A	別柄型	
B	無模様	
C	動物模様付き	
E	植物模様付き	
F	縞模様及び格子模様付き	
G	抽象模様付き	
<b>過去に分類した物品の名称</b>		
飲食用スプーン	散蓮華	

意匠分類記号	Dターム記号	Dタームの名称
C6-1120	E	植物模様付き

<b>対応する旧意匠分類</b>		※移行方法…全部移行「全」、一部物品を移行「一」
旧意匠分類記号	※	分類の名称 または 移行した物品
C6-112E	全	飲食用スプーン(植物模様付き)
<b>参考分類・参考物品</b>		
分類記号	分類の名称 または 物品の名称	
C6-15	飲料用かくはん棒	
C6-211	調理用スプーン	
J1-251	計量カップ及び計量スプーン	
<b>定義(図例必須)</b>		
全体が一体に成型されており、植物模様(花、葉、草、木、果実等。唐草模様↓も含む)又は、それらと縞、格子、抽象模様が表わされている飲食用スプーン。		
1106318号 飲食用スプーン		688810号 飲食用スプーン
1121324号 飲食用スプーン		1150911号 飲食用スプーン
		
		
<b>他のDタームとの関係(付与しない意匠)</b>		
<b>分類付与運用メモ(付与優先関係, 懸案事項など)</b>		
<ul style="list-style-type: none"> <li>・動物、器物、植物模様が混合して表わされている場合は、どの模様が主体であるかによって分類を定める。</li> <li>・混合されたものが等量である場合には、C~Eの上位を優先させる。</li> </ul>		
<b>このDタームと複数付与しないDターム</b>		
記号	Dタームの名称	左記Dタームを複数組み合わせた意匠には を付与する。
A	別柄型	
B	無模様	
C	動物模様付き	
D	器物模様付き	
F	縞模様及び格子模様付き	
G	抽象模様付き	
<b>過去に分類した物品の名称</b>		
飲食用スプーン	散蓮華	

意匠分類記号	Dターム記号	Dタームの名称
C6-1120	F	縞模様及び格子模様付き

<b>対応する旧意匠分類</b>		※移行方法…全部移行「全」、一部物品を移行「一」
旧意匠分類記号	※	分類の名称 または 移行した物品
C6-112F	全	飲食用スプーン(縞模様及び格子模様付き)
<b>参考分類・参考物品</b>		
分類記号	分類の名称 または 物品の名称	
C6-15	飲料用かくはん棒	
C6-211	調理用スプーン	
J1-251	計量カップ及び計量スプーン	
<b>定義(図例必須)</b>		
全体が一体に成型されており、縞(直線模様、波縞模様を含む)、格子模様(斜格子を含む)が表わされている飲食用スプーン。		
・段差等の形状により線模様が表れるものを含む。↓	1165831号 飲食用スプーン	660868号 飲食用スプーン
749143号 飲食用スプーン	1150921号 飲食用スプーン	1120132号 飲食用スプーン
		
		
<b>他のDタームとの関係(付与しない意匠)</b>		
<b>分類付与運用メモ(付与優先関係、懸案事項など)</b>		
<b>このDタームと複数付与しないDターム</b>		
記号	Dタームの名称	左記Dタームを複数組み合わせた意匠には を付与する。
A	別柄型	
B	無模様	
C	動物模様付き	
D	器物模様付き	
E	植物模様付き	
G	抽象模様付き	
<b>過去に分類した物品の名称</b>		
飲食用スプーン	散蓮華	



意匠分類記号	Dターム記号	Dタームの名称
C6-1120	G	抽象模様付き

<b>対応する旧意匠分類</b>		※移行方法…全部移行「全」、一部物品を移行「一」
<b>旧意匠分類記号</b>	※	<b>分類の名称 または 移行した物品</b>
C6-112G	全	飲食用スプーン(抽象模様付き)
<b>参考分類・参考物品</b>		
<b>分類記号</b>	<b>分類の名称 または 物品の名称</b>	
C6-15	飲料用かくはん棒	
C6-211	調理用スプーン	
J1-251	計量カップ及び計量スプーン	
<b>定義(図例必須)</b>		
<p>全体が一体に成型されており、抽象模様が表わされている飲食用スプーン。</p> <ul style="list-style-type: none"> <li>・無模様に近い地模様(例えば、梨子地模様、槌目模様等)も含む。↓</li> </ul>		
1150924号 飲食用スプーン		1151531号 飲食用スプーン
989509号 飲食用スプーン		1164446号 飲食用スプーン
		
<b>他のDタームとの関係(付与しない意匠)</b>		
<b>分類付与運用メモ(付与優先関係, 懸案事項など)</b>		
<ul style="list-style-type: none"> <li>・唐草模様を除く。→植物模様(E)</li> </ul>		
C6-1120E 第688810号		
<b>このDタームと複数付与しないDターム</b>		
<b>記号</b>	<b>Dタームの名称</b>	左記Dタームを複数組み合わせた意匠には を付与する。
A	別柄型	
B	無模様	
C	動物模様付き	
D	器物模様付き	
F	縞模様付き及び格子模様付き	
<b>過去に分類した物品の名称</b>		
飲食用スプーン	散蓮華	

意匠分類記号	意匠分類の名称
C6-1130	飲食用フォーク

<b>対応する旧意匠分類</b>		※移行方法…全部移行「全」、一部物品を移行「一」
<b>旧意匠分類記号</b>	<b>※</b>	<b>分類の名称 または 移行した物品</b>
C6-113	全	飲食用フォーク
C6-113A	全	飲食用フォーク(別柄型)
C6-113B	全	飲食用フォーク(無模様)
C6-113C	全	飲食用フォーク(動物模様付き)
C6-113D	全	飲食用フォーク(器物模様付き)
C6-113E	全	飲食用フォーク(植物模様付き)
C6-113F	全	飲食用フォーク(縞模様付き及び格子模様付き)
C6-113G	全	飲食用フォーク(抽象模様付き)
<b>参考分類・参考物品</b>		
<b>分類記号</b>	<b>分類の名称 または 物品の名称</b>	
C6-14	つまようじ	
C6-213	調理用フォーク	
<b>再掲載指示</b>		
<b>分類記号</b>	<b>分類の名称 または 物品の名称</b>	
<b>この分類に含まれる物品</b>		
飲食用フォーク		
<b>定義</b>		
<p>飲食時に食物を突き刺して口へ運んだり、食物が動かぬよう突き刺して押さえるためのフォーク。          なお、この分類のDタームにおける「模様」とは、表面模様のみならず立体的な形状からなるものも含む。</p>		
<b>他の意匠分類との関係(含まれない物品, 意匠)</b>		
<b>分類付与運用メモ(付与優先関係, 懸案事項など)</b>		
<b>過去に分類した物品の名称</b>		
飲食用フォーク		

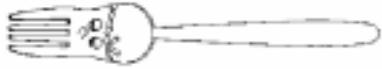


意匠分類記号	Dターム記号	Dタームの名称
C6-1130	A	別柄型

<b>対応する旧意匠分類</b>		※移行方法…全部移行「全」、一部物品を移行「一」
旧意匠分類記号	※	分類の名称 または 移行した物品
C6-113A	全	飲食用フォーク(別柄型)
<b>参考分類・参考物品</b>		
分類記号	分類の名称 または 物品の名称	
C6-14	つまようじ	
C6-213	調理用フォーク	
<b>定義(図例必須)</b>		
全体が一体成形されていない、柄を別部材で構成した飲食用フォーク。		
	1119188号 飲食用フォーク 	1119755号 飲食用フォーク 
他のDタームとの関係(付与しない意匠)		
<b>分類付与運用メモ(付与優先関係, 懸案事項など)</b>		
柄やフォーク本体に模様が表わされていたり、柄自体が具象的な形態をしていてもAに属する。B~Gのタームに優先する付与順位上位Dターム。		
C6-1130A 1135842号 飲食用フォーク 		
<b>このDタームと複数付与しないDターム</b>		
記号	Dタームの名称	左記Dタームを複数組み合わせた意匠には を付与する。
B	無模様	
C	動物模様付き	
D	器物模様付き	
E	植物模様付き	
F	縞模様及び格子模様付き	
G	抽象模様付き	
<b>過去に分類した物品の名称</b>		
飲食用フォーク		

意匠分類記号	Dターム記号	Dタームの名称
C6-1130	B	無模様

<b>対応する旧意匠分類</b>		※移行方法…全部移行「全」、一部物品を移行「一」
<b>旧意匠分類記号</b>	※	<b>分類の名称 または 移行した物品</b>
C6-113B	全	飲食用フォーク(無模様)
<b>参考分類・参考物品</b>		
<b>分類記号</b>	<b>分類の名称 または 物品の名称</b>	
C6-14	つまようじ	
C6-213	調理用フォーク	
<b>定義(図例必須)</b>		
全体が一体に成型されており、全面無模様の飲食用フォーク。		
1132857号 飲食用フォーク	1122089号 飲食用フォーク	1166963号 飲食用フォーク
		
<b>他のDタームとの関係(付与しない意匠)</b>		
<ul style="list-style-type: none"> <li>・無模様に近い地模様(例えば、梨子地模様、つち目模様等)があっても含まない。→抽象(G)</li> <li>・段差等の形状により線模様が表われても含まない。→縞、格子(F)</li> </ul>		
	C6-1130F 749142号 飲食用フォーク	C6-1130G 512510号 飲食用フォーク
		
<b>分類付与運用メモ(付与優先関係, 懸案事項など)</b>		
<b>このDタームと複数付与しないDターム</b>		
<b>記号</b>	<b>Dタームの名称</b>	左記Dタームを複数組み合わせた意匠には  を付与する。
A	別柄型	
C	動物模様付き	
D	器物模様付き	
E	植物模様付き	
F	縞模様及び格子模様付き	
G	抽象模様付き	
<b>過去に分類した物品の名称</b>		
飲食用フォーク		

意匠分類記号	Dターム記号	Dタームの名称
C6-1130	C	動物模様付き

<b>対応する旧意匠分類</b>		※移行方法…全部移行「全」、一部物品を移行「一」
旧意匠分類記号	※	分類の名称 または 移行した物品
C6-113C	全	飲食用フォーク(動物模様付き)
<b>参考分類・参考物品</b>		
分類記号	分類の名称 または 物品の名称	
C6-14	つまようじ	
C6-213	調理用フォーク	
<b>定義(図例必須)</b>		
全体が一体に成型されており、動物模様及び形状(人間、鳥、魚貝、昆虫類等のほか、手、羽毛、唇のマーク等、体の一部分も含む)又は、それらと縞、格子、抽象模様が表わされている飲食用フォーク。		
1028856号 飲食用フォーク	920829号 飲食用フォーク	780166号 飲食用フォーク
		
<b>他のDタームとの関係(付与しない意匠)</b>		
<b>分類付与運用メモ(付与優先関係、懸案事項など)</b>		
<ul style="list-style-type: none"> <li>動物、器物、植物模様が混合して表わされている場合は、どの模様が主体であるかによって分類を定める。</li> <li>混合されたものが等量である場合には、C~Eの上位を優先させる。</li> </ul>		
<b>このDタームと複数付与しないDターム</b>		
記号	Dタームの名称	左記Dタームを複数組み合わせた意匠には を付与する。
A	別柄型	
B	無模様	
D	器物模様付き	
E	植物模様付き	
F	縞模様及び格子模様付き	
G	抽象模様付き	
<b>過去に分類した物品の名称</b>		
飲食用フォーク		

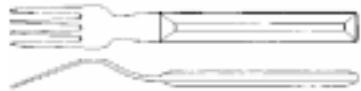
意匠分類記号	Dターム記号	Dタームの名称
C6-1130	D	器物模様付き

<b>対応する旧意匠分類</b>		※移行方法…全部移行「全」、一部物品を移行「一」
旧意匠分類記号	※	分類の名称 または 移行した物品
C6-113D	全	飲食用フォーク(器物模様付き)
<b>参考分類・参考物品</b>		
分類記号	分類の名称 または 物品の名称	
C6-14	つまようじ	
C6-213	調理用フォーク	
<b>定義(図例必須)</b>		
全体が一体に成型されており、器物模様及び形状(道具、建造物、紋章、文字、記号、地図等)又は、それらと縞、格子、抽象模様が表わされている飲食用フォーク。		
910516号 飲食用フォーク	887131号 飲食用フォーク	559774号類似第1号 飲食用フォーク
		
<b>他のDタームとの関係(付与しない意匠)</b>		
<b>分類付与運用メモ(付与優先関係, 懸案事項など)</b>		
<ul style="list-style-type: none"> <li>動物、器物、植物模様が混合して表わされている場合は、どの模様が主体であるかによって分類を定める。</li> <li>混合されたものが等量である場合には、C~Eの上位を優先させる。</li> </ul>		
<b>このDタームと複数付与しないDターム</b>		
記号	Dタームの名称	左記Dタームを複数組み合わせた意匠には を付与する。
A	別柄型	
B	無模様	
C	動物模様付き	
E	植物模様付き	
F	縞模様及び格子模様付き	
G	抽象模様付き	
<b>過去に分類した物品の名称</b>		
飲食用フォーク		

意匠分類記号	Dターム記号	Dタームの名称
C6-1130	E	植物模様付き






<b>対応する旧意匠分類</b>		※移行方法…全部移行「全」、一部物品を移行「一」
<b>旧意匠分類記号</b>	※	<b>分類の名称 または 移行した物品</b>
C6-113E	全	飲食用フォーク(植物模様付き)
<b>参考分類・参考物品</b>		
<b>分類記号</b>	<b>分類の名称 または 物品の名称</b>	
C6-14	つまようじ	
C6-211	調理用フォーク	
<b>定義(図例必須)</b>		
全体が一体に成型されており、植物模様(花、葉、草、木、果実等。唐草模様も含む)又はそれらと縞、格子、抽象模様が表わされている飲食用フォーク。		
600832号 飲食用フォーク	661571号 飲食用フォーク	
		
798393号 飲食用フォーク	661065号 飲食用フォーク	
		
<b>他のDタームとの関係(付与しない意匠)</b>		
<b>分類付与運用メモ(付与優先関係、懸案事項など)</b>		
<ul style="list-style-type: none"> <li>・動物、器物、植物模様が混合して表わされている場合は、どの模様が主体であるかによって分類を定める。</li> <li>・混合されたものが等量である場合には、C~Eの上位を優先させる。</li> </ul>		
<b>このDタームと複数付与しないDターム</b>		
<b>記号</b>	<b>Dタームの名称</b>	左記Dタームを複数組み合わせた意匠には を付与する。
A	別柄型	
B	無模様	
C	動物模様付き	
D	器物模様付き	
F	縞模様及び格子模様付き	
G	抽象模様付き	
<b>過去に分類した物品の名称</b>		
飲食用フォーク		

意匠分類記号	Dターム記号	Dタームの名称
C6-1130	F	縞模様及び格子模様付き




<b>対応する旧意匠分類</b>		※移行方法…全部移行「全」、一部物品を移行「一」
旧意匠分類記号	※	分類の名称 または 移行した物品
C6-113F	全	飲食用フォーク(縞模様及び格子模様付き)
<b>参考分類・参考物品</b>		
分類記号	分類の名称 または 物品の名称	
C6-14	つまようじ	
C6-213	調理用フォーク	
<b>定義(図例必須)</b>		
<p>全体が一体に成型されており、縞(直線模様、波縞模様を含む)、格子模様(斜格子を含む)が表わされている飲食用フォーク。          ・段差等の形状により線模様が表れるものを含む。↓</p> <p>749142号 飲食用フォーク</p> 		<p>732191号 飲食用フォーク</p>  <p>780262号 飲食用フォーク</p>  <p>1028371号 飲食用フォーク</p> 
<b>他のDタームとの関係(付与しない意匠)</b>		
<b>分類付与運用メモ(付与優先関係, 懸案事項など)</b>		
<b>このDタームと複数付与しないDターム</b>		
記号	Dタームの名称	左記Dタームを複数組み合わせた意匠には を付与する。
A	別柄型	
B	無模様	
C	動物模様付き	
D	器物模様付き	
E	植物模様付き	
G	抽象模様付き	
<b>過去に分類した物品の名称</b>		
飲食用フォーク		



意匠分類記号	Dターム記号	Dタームの名称
C6-1130	G	抽象模様付き

<b>対応する旧意匠分類</b>		※移行方法…全部移行「全」、一部物品を移行「一」
旧意匠分類記号	※	分類の名称 または 移行した物品
C6-113G	全	飲食用フォーク(抽象模様付き)
<b>参考分類・参考物品</b>		
分類記号	分類の名称 または 物品の名称	
C6-14	つまようじ	
C6-213	調理用フォーク	
<b>定義(図例必須)</b>		
全体が一体に成型されており、抽象模様が表わされている飲食用フォーク。		
<ul style="list-style-type: none"> <li>・無模様に近い地模様(例えば、梨子地模様、槌目模様等)も含む。↓</li> </ul>	363328号 飲食用フォーク	851771号 飲食用フォーク
		
	512510号 飲食用フォーク	1108474号 飲食用フォーク
		
<b>他のDタームとの関係(付与しない意匠)</b>		
<b>分類付与運用メモ(付与優先関係, 懸案事項など)</b>		
<ul style="list-style-type: none"> <li>・唐草模様を除く。→植物模様(E)</li> </ul>		
C6-1130E 312964号 飲食用フォーク		
		
<b>このDタームと複数付与しないDターム</b>		
記号	Dタームの名称	左記Dタームを複数組み合わせた意匠には を付与する。
A	別柄型	
B	無模様	
C	動物模様付き	
D	器物模様付き	
E	植物模様付き	
F	縞模様付き及び格子模様付き	
<b>過去に分類した物品の名称</b>		
飲食用フォーク		









<b>意匠分類記号</b>	<b>意匠分類の名称</b>
C6-1140	飲食用ナイフ

<b>対応する旧意匠分類</b>		※移行方法…全部移行「全」、一部物品を移行「一」	
<b>旧意匠分類記号</b>	<b>※</b>	<b>分類の名称 または 移行した物品</b>	
C6-114	全	飲食用ナイフ	
C6-114A	全	飲食用ナイフ(別柄型)	
<b>参考分類・参考物品</b>			
<b>分類記号</b>	<b>分類の名称 または 物品の名称</b>		
C6-3110	調理用ナイフ		
F1-3200	絵画用具		
F2-8132	ペーパーナイフ等		
K1-1100	ナイフ		
<b>再掲載指示</b>			
<b>分類記号</b>	<b>分類の名称 または 物品の名称</b>		
<b>この分類に含まれる物品</b>			
飲食用ナイフ	バターナイフ		
<b>定義</b>			
<p>飲食時に、皿の上の食物を切ったり、バター等の食物を切って塗ったりするのに用いるナイフ。</p> <div style="display: flex; justify-content: space-around; align-items: flex-end;"> <div style="text-align: center;"> <p>475349号 飲食用ナイフ</p>  </div> <div style="text-align: center;"> <p>1108473号 飲食用ナイフ</p>  </div> <div style="text-align: center;"> <p>591679号 飲食用ナイフ</p>  </div> </div>			
<p><b>他の意匠分類との関係(含まれない物品, 意匠)</b>                  調理時に食物を切るのに用いる調理用ナイフ、包丁、果物ナイフは含まない。→C6-3110</p>			
<b>分類付与運用メモ(付与優先関係, 懸案事項など)</b>			
<b>過去に分類した物品の名称</b>			
飲食用ナイフ			

意匠分類記号	Dターム記号	Dタームの名称
C6-1140	A	別柄型

<b>対応する旧意匠分類</b>		※移行方法…全部移行「全」、一部物品を移行「一」
<b>旧意匠分類記号</b>	※	<b>分類の名称 または 移行した物品</b>
C6-114A	全	飲食用ナイフ(別柄型)
<b>参考分類・参考物品</b>		
<b>分類記号</b>	<b>分類の名称 または 物品の名称</b>	
C6-3110	調理用ナイフ	
F1-3200	絵画用具	
F2-8132	ペーパーナイフ等	
K1-1100	ナイフ	
<b>定義(図例必須)</b>		
全体が一体成形されていない、柄を別部材で構成した飲食用フォーク。		
	934257号 飲食用ナイフ 	1119756号 飲食用ナイフ 
		733004号 飲食用ナイフ 
他のDタームとの関係(付与しない意匠)		
分類付与運用メモ(付与優先関係、懸案事項など)		
このDタームと複数付与しないDターム		
記号	Dタームの名称	左記Dタームを複数組み合わせた意匠には を付与する。
<b>過去に分類した物品の名称</b>		
飲食用ナイフ		

意匠分類記号	Dターム記号	Dタームの名称
C6-1140	B	直状型

<b>対応する旧意匠分類</b>		※移行方法…全部移行「全」、一部物品を移行「一」
旧意匠分類記号	※	分類の名称 または 移行した物品
C6-114	—	飲食用ナイフ
<b>参考分類・参考物品</b>		
分類記号	分類の名称 または 物品の名称	
C6-3110	調理用ナイフ	
F1-3200	絵画用具	
F2-8132	ペーパーナイフ等	
K1-1100	ナイフ	
<b>定義(図例必須)</b>		
背面(みね)側から見て、柄部と刃部を通る軸が柄の付け根で屈曲することなく一直線上に形成されている飲食用ナイフ。		
1122090 号 飲食用ナイフ	1073654 号 飲食用ナイフ	558917 号 飲食用ナイフ
		
	1059540 号 飲食用ナイフ	
		
<b>他のDタームとの関係(付与しない意匠)</b>		
<b>分類付与運用メモ(付与優先関係、懸案事項など)</b>		
下記のように背面(みね)側から見て、柄部と刃部を通る軸が屈曲しているものは含まない。		
733006 号 飲食用ナイフ	559678 号 飲食用ナイフ	580799 号 飲食用ナイフ
		
	733004 号 飲食用ナイフ	
		
<b>このDタームと複数付与しないDターム</b>		
記号	Dタームの名称	左記Dタームを複数組み合わせた意匠には を付与する。
<b>過去に分類した物品の名称</b>		
飲食用ナイフ		

意匠分類記号	Dターム記号	Dタームの名称
C6-1140	C	切っ先尖状型

<b>対応する旧意匠分類</b>		※移行方法…全部移行「全」、一部物品を移行「一」
旧意匠分類記号	※	分類の名称 または 移行した物品
C6-114	一	飲食用ナイフ
<b>参考分類・参考物品</b>		
分類記号	分類の名称 または 物品の名称	
C6-3110	調理用ナイフ	
F1-3200	絵画用具	
F2-8132	ペーパーナイフ等	
K1-1100	ナイフ	
<b>定義(図例必須)</b>		
刃の切っ先の形状について、1つ(以上)の鋭角を有する飲食用ナイフ。		
451653号 飲食用ナイフ	560137号 飲食用ナイフ	662828号 飲食用ナイフ
		
他のDタームとの関係(付与しない意匠) 切っ先が菜切包丁のように角状になっているものは含まない。		
<b>分類付与運用メモ(付与優先関係, 懸案事項など)</b>		
このDタームと複数付与しないDターム		
記号	Dタームの名称	左記Dタームを複数組み合わせた意匠には を付与する。
<b>過去に分類した物品の名称</b>		
飲食用ナイフ		

意匠分類記号	意匠分類の名称
C 6 - 1 2	はし

<b>対応する旧意匠分類</b> <span style="float: right;">移行方法...全部移行「全」、一部物品を移行「一」</span>		
旧意匠分類記号		分類の名称 または 移行した物品
C 6 - 1 2	全	はし

<b>参考分類・参考物品</b>	
分類記号	分類の名称 または 物品の名称
D 4 - 1 9 0	暖房具部品及び付属品

<b>再掲載指示</b>	
分類記号	分類の名称 または 物品の名称

<b>この分類に含まれる物品</b>		
はし	割りばし	調理用はし


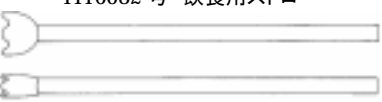
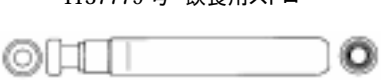
<b>定義</b>		
飲食時または調理時に食物をはさむため用いるはし。 食事に使用するはしだけでなく、調理時に使用する調理用はし(菜ばし等)も含まれる。		
1148698 号 箸	1168905 号 はし	1160319 号 やっとこ型箸

他の意匠分類との関係(含まれない物品、意匠)

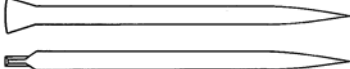



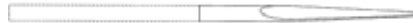
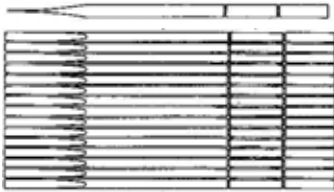
分類付与運用メモ(付与優先関係, 懸案事項など)

<b>過去に分類した物品の名称</b>		
やっとこ型箸		

意匠分類記号	意匠分類の名称
C6-13	飲料用ストロー

<b>対応する旧意匠分類</b> <span style="float: right;">※移行方法…全部移行「全」、一部物品を移行「一」</span>		
旧意匠分類記号	※	分類の名称 または 移行した物品
C6-13	全	飲料用ストロー
<b>参考分類・参考物品</b>		
分類記号	分類の名称 または 物品の名称	
<b>再掲載指示</b>		
分類記号	分類の名称 または 物品の名称	
<b>この分類に含まれる物品</b>		
飲料用ストロー		
<b>定義</b>		
コップに入れた飲料物や、氷を入れた飲料物を飲みやすくするための細い管。  1137897号 飲食用ストロー  1116082号 飲食用ストロー  1137779号 飲食用ストロー		
他の意匠分類との関係(含まれない物品、意匠)		
分類付与運用メモ(付与優先関係、懸案事項など)		
過去に分類した物品の名称		

意匠分類記号	意匠分類の名称
C6 - 14	つまようじ

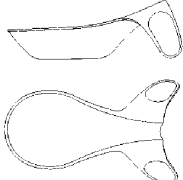
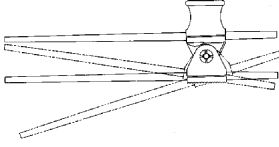
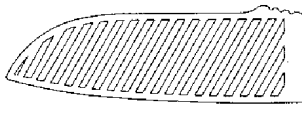
<b>対応する旧意匠分類</b>		移行方法...全部移行「全」、一部物品を移行「一」
旧意匠分類記号	全	分類の名称 または 移行した物品
C6 - 14	全	つまようじ
<b>参考分類・参考物品</b>		
分類記号	分類の名称 または 物品の名称	
C4 - 144	糸楊枝	
C6 - 1130	飲食用フォーク	
C6 - 213	調理用フォーク	
<b>再掲載指示</b>		
分類記号	分類の名称 または 物品の名称	
<b>この分類に含まれる物品</b>		
つまようじ	カクテルピック	
<b>定義</b>		
飲食時に食物を突き刺して口に運んだり、歯の間にはさまった食物のかすを取り除いたりするのに使う楊枝。		
1107658号 爪楊枝 	1055771号 楊枝  1070977号 つまようじ 	1030621号 切り込み入り爪楊枝付きもちへら 
<b>他の意匠分類との関係(含まれない物品, 意匠)</b>		
<b>分類付与運用メモ(付与優先関係, 懸案事項など)</b>		
つまようじ、糸楊枝のいずれかの判断は、物品名主導とする。物品名が「口腔衛生具」「歯間清掃具」等であればC4 - 144に分類され、「ようじ」「つまようじ」であればC6 - 14に分類される		
 C4-144 登録 01134216 号 歯間清掃具	 C6-14 登録 00997632 号 つまようじ	
<b>過去に分類した物品の名称</b>		
爪楊枝	楊枝	切り込み入り爪楊枝付きもちへら



<b>意匠分類記号</b>	<b>意匠分類の名称</b>
C6-15	飲料用かくはん棒

<b>対応する旧意匠分類</b> <span style="float: right;">※移行方法…全部移行「全」、一部物品を移行「一」</span>		
<b>旧意匠分類記号</b>	<b>※</b>	<b>分類の名称 または 移行した物品</b>
C6-15	全	飲食用かくはん棒
<b>参考分類・参考物品</b>		
<b>分類記号</b>	<b>分類の名称 または 物品の名称</b>	
C6-1120	飲料用スプーン	
K6-70	化学実験用機械器具	
<b>再掲載指示</b>		
<b>分類記号</b>	<b>分類の名称 または 物品の名称</b>	
<b>この分類に含まれる物品</b>		
飲食用かくはん棒	マドラー	カクテルスプーン
<b>定義</b>		
飲料物をかくはんするための棒。飲料物中の固形物を潰したり、すくったりする棒状の用具を含む。 <div style="display: flex; justify-content: space-around; align-items: flex-start;"> <div style="text-align: center;"> <p>1167563 号 マドラー</p> </div> <div style="text-align: center;"> <p>1121308 号 カクテル攪拌棒</p> </div> <div style="text-align: center;"> <p>1149849 号 マドラー</p> </div> </div>		
<b>他の意匠分類との関係(含まれない物品, 意匠)</b>		
<b>分類付与運用メモ(付与優先関係、懸案事項など)</b>		
<b>過去に分類した物品の名称</b>		
カクテル攪拌棒		

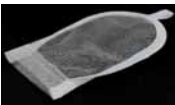


<b>意匠分類記号</b>	<b>意匠分類の名称</b>
C6-190	飲食用具部品及び付属品

<b>対応する旧意匠分類</b>		※移行方法…全部移行「全」、一部物品を移行「一」	
<b>旧意匠分類記号</b>	<b>※</b>	<b>分類の名称 または 移行した物品</b>	
C6-190	全	飲食用具部品及び付属品	
<b>参考分類・参考物品</b>			
<b>分類記号</b>	<b>分類の名称 または 物品の名称</b>		
C6-319	調理用刃物部品及び付属品		
<b>再掲載指示</b>			
<b>分類記号</b>	<b>分類の名称 または 物品の名称</b>		
<b>この分類に含まれる物品</b>			
飲食用ナイフのさや	飲食用フォークの本体		
<b>定義</b>			
<p>飲食時に使用する用具であるC6-10～C6-15までの部品及び付属品。                  ただし飲食用具の柄はC6-191。</p>			
<p>909312号 散蓮華受け</p> 	<p>655571号 箸用補助具</p> 	<p>613717号 飲食用ナイフの鞘</p> 	
<p><b>他の意匠分類との関係(含まれない物品、意匠)</b>                  飲食用具の柄は含まれない(→C6-191)。</p>			
<b>分類付与運用メモ(付与優先関係、懸案事項など)</b>			
<b>過去に分類した物品の名称</b>			


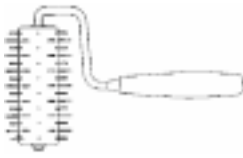
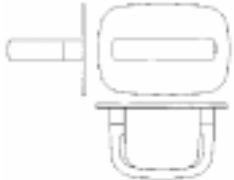
意匠分類記号	意匠分類の名称
C6-191	飲食用具用柄及び調理用具用柄

対応する旧意匠分類			※移行方法…全部移行「全」、一部物品を移行「一」		
旧意匠分類記号		※	分類の名称 または 移行した物品		
C6-191		全	飲食用具用柄及び調理用具用柄		
参考分類・参考物品					
分類記号		分類の名称 または 物品の名称			
C5-4192		なべ用柄			
K1-119		ナイフ部品及び付属品			
再掲載指示					
分類記号		分類の名称 または 物品の名称			
この分類に含まれる物品					
飲食用具用柄		調理用具用柄		飲食用スプーンの柄	
包丁用柄		飲食用フォークの柄			
定義					
<p>飲食用具の柄だけでなく、調理用具の柄も含む。ただし、鍋の柄は含まない。</p> <div style="display: flex; justify-content: space-around; align-items: flex-start;"> <div style="text-align: center;"> <p>745658 号 飲食用具用柄</p>  </div> <div style="text-align: center;"> <p>1164546 号 調理用具の柄</p>  </div> <div style="text-align: center;"> <p>1119274 号 包丁の柄</p>  </div> </div> <div style="display: flex; justify-content: flex-end; margin-top: 10px;"> <div style="text-align: center;"> <p>1024416 号 調理用具の柄</p>  </div> </div>					
<p style="color: red;">他の意匠分類との関係(含まれない物品、意匠)</p> <p>鍋の柄(C5-4192)を除く。</p>					
分類付与運用メモ(付与優先関係、懸案事項など)					
過去に分類した物品の名称					
調理用具の柄		包丁の柄		刃物の柄	




意匠分類記号	意匠分類の名称
C 6 - 2 0	調理用具等

<b>対応する旧意匠分類</b>		移行方法...全部移行「全」、一部物品を移行「一」			
旧意匠分類記号		分類の名称 または 移行した物品			
C 6 - 2 0	全	調理用具			
<b>参考分類・参考物品</b>					
分類記号	分類の名称 または 物品の名称				
<b>再掲載指示</b>					
分類記号	分類の名称 または 物品の名称				
<b>この分類に含まれる物品</b>					
<b>定義</b>					
<p>C 6 - 2 台は調理時に使用する用具である。下記の三つに大きく分類される。</p> <ul style="list-style-type: none"> <li>・(C 6 - 2 1代) 食品に直接触れて食品をとり扱うための用具</li> <li>・(C 6 - 2 2代) 食品に直接触れず、調理に補助的な役目を果たす用具(容器ふた開け具、鍋つかみ等)</li> <li>・(C 6 - 2 3代) 食品を成形するための器具、型</li> </ul> <p>C 6 - 2 0には上記にあてはまらない調理用具を分類する。</p> <p>1123514 号 野菜用すべり止めネット      867130 号 電子レンジ用マドラー      754509 号 加熱調理用つつみ箔</p>					
  					
<p><b>他の意匠分類との関係(含まれない物品、意匠)</b> 調理板(C 5 - 4 4 0 ~ C 5 - 4 4 1 0)を除く。</p>					
<b>分類付与運用メモ(付与優先関係、懸案事項など)</b>					
<p>過去に分類した物品の名称</p> <table border="1"> <tr> <td>野菜用すべり止めネット</td> <td>加熱調理用つつみ箔</td> <td></td> </tr> </table>			野菜用すべり止めネット	加熱調理用つつみ箔	
野菜用すべり止めネット	加熱調理用つつみ箔				

<b>意匠分類記号</b>	<b>意匠分類の名称</b>
C6-210	調理用配食具

<b>対応する旧意匠分類</b>			※移行方法…全部移行「全」、一部物品を移行「一」
<b>旧意匠分類記号</b>	<b>※</b>	<b>分類の名称 または 移行した物品</b>	
C6-210	全	調理用スプーン、調理用フォーク、調理用へら等	
<b>参考分類・参考物品</b>			
<b>分類記号</b>	<b>分類の名称 または 物品の名称</b>		
<b>再掲載指示</b>			
<b>分類記号</b>	<b>分類の名称 または 物品の名称</b>		
<b>この分類に含まれる物品</b>			
調理用スポイト	すり切り板	蜂蜜ぬり	
<b>定義</b>			
調理時に食品をよそったり、取分けたり、塗ったりなど食品に直接接触してとり扱うための用具。			
1164236 号 調理用スポイト	739336 号 パイ用穴明け器	734647 号 焼肉用押さえ具	
			
<b>他の意匠分類との関係(含まれない物品、意匠)</b>			
<b>分類付与運用メモ(付与優先関係、懸案事項など)</b>			
<b>過去に分類した物品の名称</b>			

<b>意匠分類記号</b>	<b>意匠分類の名称</b>
C6-211	調理用スプーン

<b>対応する旧意匠分類</b> <span style="float: right;">※移行方法…全部移行「全」、一部物品を移行「一」</span>		
<b>旧意匠分類記号</b>	<b>※</b>	<b>分類の名称 または 移行した物品</b>
C6-211	全	調理用スプーン
<b>参考分類・参考物品</b>		
<b>分類記号</b>	<b>分類の名称 または 物品の名称</b>	
C6-1120	飲食用スプーン	
J1-251	計量カップ及び計量スプーン	
<b>再掲載指示</b>		
<b>分類記号</b>	<b>分類の名称 または 物品の名称</b>	
<b>この分類に含まれる物品</b>		
しゃくし	調理用スプーン	調理用レードル
サラダ盛付け用レードル	調理用杓子	穴じゃくし
<b>定義</b>		
調理時において食物等を、かきまぜたり、すくったりするのに使用するスプーン。 穴杓子、網杓子等を含む。		
1119757 号 調理用杓子	985646 号 調理用あく取り	1166356 号 ヌードル杓子
		
<b>他の意匠分類との関係(含まれない物品、意匠)</b>		
飲食用に使用するスプーンは含まない。(→C6-1120)		
<b>分類付与運用メモ(付与湯銭関係, 懸案事項など)</b>		
<b>過去に分類した物品の名称</b>		
調理用あく取り	ヌードル杓子	

<b>意匠分類記号</b>	<b>意匠分類の名称</b>
C6-212	しゃもじ

<b>対応する旧意匠分類</b>			※移行方法…全部移行「全」、一部物品を移行「一」
<b>旧意匠分類記号</b>	<b>※</b>	<b>分類の名称 または 移行した物品</b>	
C6-212	全	しゃもじ	
<b>参考分類・参考物品</b>			
<b>分類記号</b>	<b>分類の名称 または 物品の名称</b>		
<b>再掲載指示</b>			
<b>分類記号</b>	<b>分類の名称 または 物品の名称</b>		
<b>この分類に含まれる物品</b>			
しゃもじ	飯杓子		
<b>定義</b>			
ご飯をまぜたり、すくったりするのに使用するしゃくし。			
1118692 号 しゃもじ	1119031 号 しゃもじ	1136497 号 しゃもじ	
			
<b>他の意匠分類との関係(含まれない物品、意匠)</b>			
<b>分類付与運用メモ(付与優先関係、懸案事項など)</b>			
<b>過去に分類した物品の名称</b>			

<b>意匠分類記号</b>	<b>意匠分類の名称</b>
C6-213	調理用フォーク

<b>対応する旧意匠分類</b> ※移行方法…全部移行「全」、一部物品を移行「一」		
<b>旧意匠分類記号</b>	<b>※</b>	<b>分類の名称 または 移行した物品</b>
C6-213	全	調理用フォーク

<b>参考分類・参考物品</b>	
<b>分類記号</b>	<b>分類の名称 または 物品の名称</b>
C6-1130	飲食用フォーク
C6-14	つまようじ


<b>再掲載指示</b>	
<b>分類記号</b>	<b>分類の名称 または 物品の名称</b>

<b>この分類に含まれる物品</b>		
焼きぐし	調理用フォーク	サラダフォーク
バーベキューフォーク	調理用串	肉刺し


**定義**

調理時において食物を刺したり、かきまぜたり、押さえたりするのに用いるフォーク、くし。


1069797 号 調理用フォーク



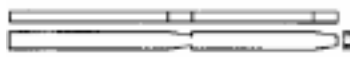
1111019 号 サラダフォーク



1166356 号 調理用くし



1049149 号 みそおでん用串



**他の意匠分類との関係(含まれない物品、意匠)**

- ・飲食時に使用する飲食用フォーク及びつまようじは、含まない。
- ・製造食品と一体になる串で使用が1回限りのもの、あるいはそれに準ずるものは除く。  
→加工食品部品及び付属品(A1-19:菓子用串)

**分類付与運用メモ(付与優先関係など)**

<b>過去に分類した物品の名称</b>		
みそおでん用串		



<b>意匠分類記号</b>	<b>意匠分類の名称</b>
C6-214	調理用へら

<b>対応する旧意匠分類</b> <span style="float: right;">※移行方法…全部移行「全」、一部物品を移行「一」</span>		
<b>旧意匠分類記号</b>	<b>※</b>	<b>分類の名称 または 移行した物品</b>
C6-214	全	調理用へら
<b>参考分類・参考物品</b>		
<b>分類記号</b>	<b>分類の名称 または 物品の名称</b>	
F1-300	書画用品等	
<b>再掲載指示</b>		
<b>分類記号</b>	<b>分類の名称 または 物品の名称</b>	
<b>この分類に含まれる物品</b>		
調理用へら	フライ返し	スパチュラ
ケーキターナー	調理用刷毛	
<b>定義</b>		
調理時において食物をすくったり、返したり、かき集めたり、塗ったりするためのへらや刷毛。 <div style="display: flex; justify-content: space-around; align-items: flex-start;"> <div style="text-align: center;"> <p>1165207 号 調理用ターナー</p>  </div> <div style="text-align: center;"> <p>1108954 号 調理用へら</p>  </div> <div style="text-align: center;"> <p>1166966 号 調理用搔落具</p>  </div> </div>		
<b>他の意匠分類との関係(含まれない物品、意匠)</b>		
<b>分類付与運用メモ(付与優先関係、懸案事項など)</b>		
<b>過去に分類した物品の名称</b>		
調理用ターナー	調理用搔落具	調理用へら


<b>意匠分類記号</b>	<b>意匠分類の名称</b>
C6-215	調理用はさみ具

<b>対応する旧意匠分類</b> ※移行方法…全部移行「全」、一部物品を移行「一」		
<b>旧意匠分類記号</b>	<b>※</b>	<b>分類の名称 または 移行した物品</b>
C6-215	全	調理用はさみ具

<b>参考分類・参考物品</b>	
<b>分類記号</b>	<b>分類の名称 または 物品の名称</b>
C6-12	はし
J7-41	手術用鋼製器具及び処置用鋼製器具

<b>再掲載指示</b>	
<b>分類記号</b>	<b>分類の名称 または 物品の名称</b>

<b>この分類に含まれる物品</b>		
菓子ばさみ	氷ばさみ	サラダサーバー
調理用はさみ具	調理用トング	

<b>定義</b>		
調理時に、食物をはさんでとり分ける用具。		
1158751号 竹トング	1166361号 サーバートング	1149424号 手巻き寿司用トング
		

<b>他の意匠分類との関係(含まれない物品、意匠)</b>

<b>分類付与運用メモ(付与優先関係、懸案事項など)</b>

<b>過去に分類した物品の名称</b>		
サーバートング	竹トング	手巻き寿司用トング

意匠分類記号	意匠分類の名称
C6-216	調理用油引き

<b>対応する旧意匠分類</b>		※移行方法…全部移行「全」、一部物品を移行「一」
旧意匠分類記号	※	分類の名称 または 移行した物品
C6-216	全	調理用油引き
<b>参考分類・参考物品</b>		
分類記号	分類の名称 または 物品の名称	
C6-214	調理用へら (調理用刷毛)	
<b>再掲載指示</b>		
分類記号	分類の名称 または 物品の名称	
<b>この分類に含まれる物品</b>		
調理用油引き		
<b>定義</b>		
調理時に焼き板、鍋等の調理面に調理用の油を塗るために用いられる主として刷毛状のもの。調理用の油入れ、油注ぎと調理用油引きが一体となったものも含む。右図。		
1088855 号 油ひき	976228 号 油引き	687743 号 調理用油引き
		
		
<b>他の意匠分類との関係(含まれない物品、意匠)</b>		
<b>分類付与運用メモ(付与優先関係、懸案事項など)</b>		
<b>過去に分類した物品の名称</b>		
油引き	油ひき	

<b>意匠分類記号</b>	<b>意匠分類の名称</b>
C6-217	調理用じょうご

<b>対応する旧意匠分類</b> <span style="color: red;">※移行方法…全部移行「全」、一部物品を移行「一」</span>		
<b>旧意匠分類記号</b>	<b>※</b>	<b>分類の名称 または 移行した物品</b>
C6-217	全	調理用じょうご
<b>参考分類・参考物品</b>		
<b>分類記号</b>	<b>分類の名称 または 物品の名称</b>	
<b>再掲載指示</b>		
<b>分類記号</b>	<b>分類の名称 または 物品の名称</b>	
<b>この分類に含まれる物品</b>		
調理用じょうご		
<b>定義</b>		
口の小さなビンや入れものにはめて、液体等を入れやすくするための調理用じょうご。 1165267号 漏斗                      1147549号 計量ロート                      1149668号 折畳みじょうご		
  		
<b>他の意匠分類との関係(含まれない物品, 意匠)</b>		
<b>分類付与運用メモ(付与優先関係, 懸案事項など)</b>		
<b>過去に分類した物品の名称</b>		
漏斗	折畳みじょうご	


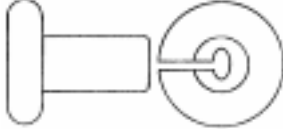
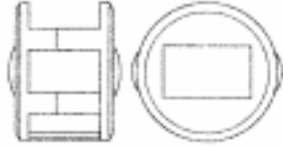
意匠分類記号	意匠分類の名称
C6-219	調理用配食具部品及び付属品

対応する旧意匠分類 <span style="float: right;">※移行方法…全部移行「全」、一部物品を移行「一」</span>		
旧意匠分類記号	※	分類の名称 または 移行した物品
C6-219	全	調理用スプーン、調理用フォーク、調理用へら等部品及び付属品

参考分類・参考物品	
分類記号	分類の名称 または 物品の名称

再掲載指示	
分類記号	分類の名称 または 物品の名称

この分類に含まれる物品		
調理道具の組み付け固定具	食物用串押し具	調理用はさみ具の留め具

定義		
調理用配食具に関する部品および付属品。		
1148413 号 調理道具の組み付け固定具 	1163977 号 食物用串押し具 	1119726 号 調理用はさみ具の留め具 

他の意匠分類との関係(含まれない物品、意匠)

分類付与運用メモ(付与優先関係、懸案事項など)

過去に分類した物品の名称		

意匠分類記号	意匠分類の名称
C6-220	調理用補助具

<b>対応する旧意匠分類</b>			※移行方法…全部移行「全」、一部物品を移行「一」
旧意匠分類記号	※	分類の名称 または 移行した物品	
C6-220	全	調理用補助具	

参考分類・参考物品	
分類記号	分類の名称 または 物品の名称

再掲載指示	
分類記号	分類の名称 または 物品の名称

この分類に含まれる物品		
食品用レトルトパウチしぼり出し具		

定義		
食品に直接触れないで、調理における補助的な役目を果たす用具。		
854718号 レトルトパック食品用しぼり出し具 	1166976号 匙付内容物しごき出し器具 	1038426号 串焼き用の串棒刺し器 

他の意匠分類との関係(含まれない物品、意匠)

分類付与運用メモ(付与優先関係、懸案事項など)

過去に分類した物品の名称		
レトルトパック食品用しぼり出し具	匙付内容物しごき出し器具	串焼き用の串棒刺し器

<b>意匠分類記号</b>	<b>意匠分類の名称</b>
C6-22100	容器ふた開け具

<b>対応する旧意匠分類</b>		※移行方法…全部移行「全」、一部物品を移行「一」
<b>旧意匠分類記号</b>	<b>※</b>	<b>分類の名称 または 移行した物品</b>
C6-2210	一	容器ふた開け具
<b>参考分類・参考物品</b>		
<b>分類記号</b>	<b>分類の名称 または 物品の名称</b>	
K1-200	手動作業工具	
<b>再掲載指示</b>		
<b>分類記号</b>	<b>分類の名称 または 物品の名称</b>	
<b>この分類に含まれる物品</b>		
ふた開け具	キャップオープナー	
<b>定義</b>		
主として飲食物を封入した容器の、蓋を開けるための用具。 ねじふたを外すための用具、飲料缶のプルリングを起こすための用具など。		
1149238 号 キャップ回転具	11164745 号 蓋開け具	1149392 号 蓋開け具
		
<b>他の意匠分類との関係(含まれない物品、意匠)</b>		
<b>分類付与運用メモ(付与優先関係、懸案事項など)</b>		
缶切、コルク抜、栓抜はそれぞれの分類に含む。		
<b>過去に分類した物品の名称</b>		
キャップ回転具	蓋開け具	

<b>意匠分類記号</b>	<b>意匠分類の名称</b>
C6-2211	電気缶切機

<b>対応する旧意匠分類</b> <span style="float: right;">※移行方法…全部移行「全」、一部物品を移行「一」</span>		
<b>旧意匠分類記号</b>	<b>※</b>	<b>分類の名称 または 移行した物品</b>
C6-2211	全	電気缶切機

<b>参考分類・参考物品</b>	
<b>分類記号</b>	<b>分類の名称 または 物品の名称</b>

<b>再掲載指示</b>	
<b>分類記号</b>	<b>分類の名称 または 物品の名称</b>

<b>この分類に含まれる物品</b>		
電気缶切機		

<b>定義</b>		
電動によって缶詰の蓋を切開く缶切り機。		
1031558号 電気缶切機	952384号 缶切機	798145号類似第1号 缶切機
		

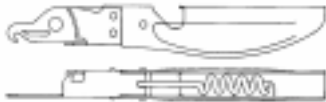
他の意匠分類との関係(含まれない物品、意匠)

分類付与運用メモ(付与優先関係, 懸案事項など)

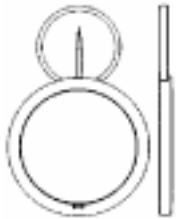
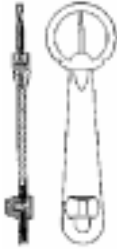

<b>過去に分類した物品の名称</b>		
缶切機		





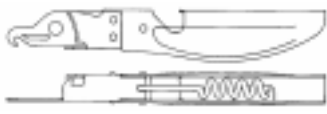
<b>意匠分類記号</b>	<b>意匠分類の名称</b>
C6-2212	コルク抜

<b>対応する旧意匠分類</b> <span style="float: right;">※移行方法…全部移行「全」、一部物品を移行「一」</span>		
<b>旧意匠分類記号</b>	<b>※</b>	<b>分類の名称 または 移行した物品</b>
C6-2212	全	コルク抜
<b>参考分類・参考物品</b>		
<b>分類記号</b>	<b>分類の名称 または 物品の名称</b>	
<b>再掲載指示</b>		
<b>分類記号</b>	<b>分類の名称 または 物品の名称</b>	
<b>この分類に含まれる物品</b>		
コルク抜	ワインオープナー	
<b>定義</b>		
主として飲料用のビンの、コルク栓を抜取る用具。 王冠を開ける栓抜(C6-2215)との複合物品を含む。		
1109301 号 コルク抜	1034097 号 コルク栓抜	1032032 号 ナイフ付きコルク抜き
		
<b>他の意匠分類との関係(含まれない物品、意匠)</b>		
<b>分類付与運用メモ(付与優先関係、懸案事項など)</b>		
缶切付き栓抜など、缶切との複合物品の場合は、缶切(C6-2214)へ分類する。		
C6-2214 1148646 号 缶切り		
		
<b>過去に分類した物品の名称</b>		
コルク栓抜	ナイフ付きコルク抜き	容器ふた開け具





意匠分類記号	意匠分類の名称
C6-2213	紙ぶた取り

<b>対応する旧意匠分類</b>		※移行方法…全部移行「全」、一部物品を移行「一」
旧意匠分類記号	※	分類の名称 または 移行した物品
C6-2213	全	紙ぶた取り
<b>参考分類・参考物品</b>		
分類記号	分類の名称 または 物品の名称	
<b>再掲載指示</b>		
分類記号	分類の名称 または 物品の名称	
<b>この分類に含まれる物品</b>		
紙ぶた取り		
<b>定義</b>		
主として飲食物を封入した容器の、紙ぶた、箔、ビニールぶたを取るための用具。		
1032680号 牛乳栓抜き	396192号 カッター付紙ぶたとり	394813号 紙ぶたとり
		
<b>他の意匠分類との関係(含まれない物品、意匠)</b>		
<b>分類付与運用メモ(付与優先関係, 懸案事項など)</b>		
<b>過去に分類した物品の名称</b>		
牛乳栓抜き	カッター付紙ぶたとり	紙ぶたとり




<b>意匠分類記号</b>	<b>意匠分類の名称</b>
C6-2214	缶切

<b>対応する旧意匠分類</b>		※移行方法…全部移行「全」、一部物品を移行「一」	
<b>旧意匠分類記号</b>	<b>※</b>	<b>分類の名称 または 移行した物品</b>	
C6-2210	一	容器ふた開け具	
<b>参考分類・参考物品</b>			
<b>分類記号</b>	<b>分類の名称 または 物品の名称</b>		
K1-10	手動刃物		
K1-200	手動作業工具		
<b>再掲載指示</b>			
<b>分類記号</b>	<b>分類の名称 または 物品の名称</b>		
<b>この分類に含まれる物品</b>			
缶切	栓抜き缶切	缶切付き栓抜	
コルク抜き缶切			
<b>定義</b>			
主として飲食物を封入した缶詰を、切り開けるための用具。 コルク抜、栓抜等との複合物品を含む。			
1121049号 缶切り	1147602号 缶切り	1148646号 缶切り	
			
<b>他の意匠分類との関係(含まれない物品, 意匠)</b>			
<b>分類付与運用メモ(付与優先関係, 懸案事項など)</b>			
大型の缶(例えば、ドラム缶)を切るためのものは、工具に属する。			
<b>過去に分類した物品の名称</b>			
缶切り			

意匠分類記号	意匠分類の名称
C6-2215	栓抜

<b>対応する旧意匠分類</b>		※移行方法…全部移行「全」、一部物品を移行「一」
旧意匠分類記号	※	分類の名称 または 移行した物品
C6-2210	一	容器ふた開け具
<b>参考分類・参考物品</b>		
分類記号	分類の名称 または 物品の名称	
<b>再掲載指示</b>		
分類記号	分類の名称 または 物品の名称	
<b>この分類に含まれる物品</b>		
栓抜		
<b>定義</b>		
主として飲料用のビンの、王冠を開けるための用具。		
1032349 号 栓抜	1108152 号 栓抜き	1120144 号 栓抜き
		
他の意匠分類との関係(含まれない物品, 意匠)		
<b>分類付与運用メモ(付与優先関係, 懸案事項など)</b>		
<ul style="list-style-type: none"> <li>・缶切付き栓抜など、缶切との複合物品は含まれない。→C6-2214(缶切)</li> <li>・コルク抜きとの複合物品は含まれない。→C6-2212(コルク抜き)</li> </ul>		
C6-2214 1147602 号 缶切り		
		
<b>過去に分類した物品の名称</b>		
栓抜き		

意匠分類記号	意匠分類の名称
C6-222	なべつかみ

<b>対応する旧意匠分類</b> <span style="float: right;">※移行方法…全部移行「全」、一部物品を移行「一」</span>		
旧意匠分類記号	※	分類の名称 または 移行した物品
C6-222	全	なべつかみ
<b>参考分類・参考物品</b>		
分類記号	分類の名称 または 物品の名称	
<b>再掲載指示</b>		
分類記号	分類の名称 または 物品の名称	
<b>この分類に含まれる物品</b>		
なべつかみ		
<b>定義</b>		
熱い鍋や釜を持つ時に使う用具であるが、布製又は、それに準ずる材料のものに限る。 1150917号 鍋つかみ                      1117290号 食器つかみ                      1033833号 オープンミット		
  		
他の意匠分類との関係(含まれない物品, 意匠)		
<b>分類付与運用メモ(付与優先関係、懸案事項など)</b>		
過去に分類した物品の名称		
鍋つかみ	食器つかみ	オープンミット


<b>意匠分類記号</b>	<b>意匠分類の名称</b>
C6-229	調理用補助具部品及び付属品

<b>対応する旧意匠分類</b> <span style="float: right;">※移行方法…全部移行「全」、一部物品を移行「一」</span>		
<b>旧意匠分類記号</b>	<b>※</b>	<b>分類の名称 または 移行した物品</b>
C6-229	全	調理用補助具部品及び付属品

<b>参考分類・参考物品</b>	
<b>分類記号</b>	<b>分類の名称 または 物品の名称</b>

<b>再掲載指示</b>	
<b>分類記号</b>	<b>分類の名称 または 物品の名称</b>

<b>この分類に含まれる物品</b>		

<b>定義</b>		
調理用補助具に関する部品および付属品。		
932295 号 栓抜き用頭	746534 号 コルク抜き用置台	940603 号 栓抜きホルダー
		

<b>他の意匠分類との関係(含まれない物品、意匠)</b>

<b>分類付与運用メモ(付与優先関係、懸案事項など)</b>

<b>過去に分類した物品の名称</b>		
栓抜き用頭	コルク抜き用置台	栓抜きホルダー

<b>意匠分類記号</b>	<b>意匠分類の名称</b>
C 6 - 2 3 0	調理用成形器

<b>対応する旧意匠分類</b>			移行方法...全部移行「全」、一部物品を移行「一」
<b>旧意匠分類記号</b>		<b>分類の名称 または 移行した物品</b>	
C 6 - 2 3 0	全	食品成形器	
<b>参考分類・参考物品</b>			
<b>分類記号</b>		<b>分類の名称 または 物品の名称</b>	
K 4 - 9 1		食品加工機用成形金型	
<b>再掲載指示</b>			
<b>分類記号</b>		<b>分類の名称 または 物品の名称</b>	
<b>この分類に含まれる物品</b>			
菓子用絞り口金	巻きす	ギョウザ成形器	
クッキー型抜き器	揚げ物用成形器	バターまるめ	
押しずし用押し枠			
<b>定義</b>			
調理時に食品を成形するのに用いる器具。調理用成形器は以下の二つに大きく分けられる。			
・はさんだり抜き取ったりなどして食品を成形する道具 ( C 6 - 2 3 0 : 調理用成形器、2 3 2 : アイスクリューディッシャー)			
・底のある成形用の容器 ( C 6 - 2 3 3 0 : 調理用成形容器、2 3 1 : アイスキャンデー成形器)			
1166965 号 ドーナツ成形器	1136561 号 掻揚げ調理用具	1139352 号 かき揚げ補助具	
			
<b>他の意匠分類との関係 (含まれない物品、意匠)</b>			
・なべのように直火にのせて使用するものは除く。 焼き板等 (C 5 - 4 1 代)			
・そのまま食卓に出すものは除く。 飲食用容器 (C 5 - 2 0 0)			
・卵切り器やケーキカッター、ところ天つき器等は食物をきざむ範ちゅうとしてとらえられるので除く。 調理用きざみ器 (C 6 - 3 2 0)			
・業務用にのみ使用するもの 食品加工機械 (K 4)			
・業務用及び家庭用として使用する可能性のあるもの 調理用成形器			
<b>分類付与運用メモ (付与優先関係、懸案事項など)</b>			
<b>過去に分類した物品の名称</b>			
ドーナツ成形器	掻揚げ調理用具	かき揚げ補助具	


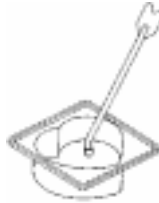

意匠分類記号	意匠分類の名称
C6-231	アイスクャンデー成形器

<b>対応する旧意匠分類</b> <span style="float: right;">※移行方法…全部移行「全」、一部物品を移行「一」</span>		
旧意匠分類記号	※	分類の名称 または 移行した物品
C6-231	全	アイスクャンデー成形器

<b>参考分類・参考物品</b>	
分類記号	分類の名称 または 物品の名称

<b>再掲載指示</b>	
分類記号	分類の名称 または 物品の名称

<b>この分類に含まれる物品</b>		
アイスクャンデー成形器		

<b>定義</b>		
調理用成形器のうち、アイスクャンデー専用のもの。		
1150177号 アイスクャンデー成形器	910214号 製氷容器	856865号 氷菓子用成形器
		

他の意匠分類との関係(含まれない物品、意匠)

分類付与運用メモ(付与優先関係、懸案事項など)

<b>過去に分類した物品の名称</b>		
製氷容器	氷菓子用成形器	



意匠分類記号	意匠分類の名称
C6-232	アイスクリームディッシャー

対応する旧意匠分類			※移行方法…全部移行「全」、一部物品を移行「一」
旧意匠分類記号	※	分類の名称 または 移行した物品	
C6-232	全	アイスクリームディッシャー	

参考分類・参考物品		
分類記号	分類の名称 または 物品の名称	
C6-1120	飲食用スプーン	(飲食用スプーン)
C6-211	調理用スプーン	(調理用スプーン)

再掲載指示	
分類記号	分類の名称 または 物品の名称

この分類に含まれる物品		

定義		
かたまりのアイスクリームから、一人分を器に盛る時使用するスプーン形の成形器。		
1082655 号 アイスクリームディッシャー	817910 号 アイスクリームディッシャー	731286 号 アイスクリームスクープ
		

他の意匠分類との関係(含まれない物品、意匠)



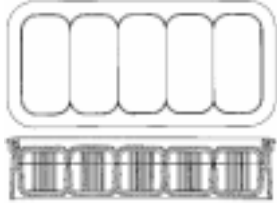
分類付与運用メモ(付与優先関係、懸案事項など)

過去に分類した物品の名称		
アイスクリームスクープ		

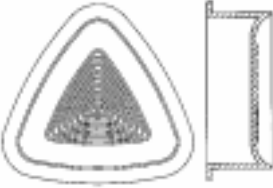

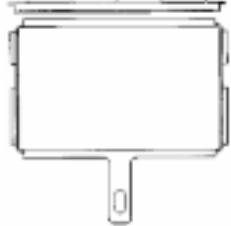
<b>意匠分類記号</b>	<b>意匠分類の名称</b>
C6-2330	調理用成形容器

<b>対応する旧意匠分類</b> <span style="float: right;">※移行方法…全部移行「全」、一部物品を移行「一」</span>		
<b>旧意匠分類記号</b>	<b>※</b>	<b>分類の名称 または 移行した物品</b>
C6-233	全	食品成形用型
C6-233A	全	食品成形用型(複数成型型)
<b>参考分類・参考物品</b>		
<b>分類記号</b>	<b>分類の名称 または 物品の名称</b>	
<b>再掲載指示</b>		
<b>分類記号</b>	<b>分類の名称 または 物品の名称</b>	
<b>この分類に含まれる物品</b>		
製氷皿	製氷容器	おにぎり成形器
菓子用成形器	すし成形器	
<b>定義</b>		
調理用成形器のうち、底のある容器形のもの。 熱や圧力等によって形を固定したのち、容器を逆さにすればスッポリぬけ落ちるタイプのものである。		
1147647号 ケーキ型抜き器	1165642号 食品成形器	1147354号 おにぎり成形器
		
<b>他の意匠分類との関係(含まれない物品、意匠)</b>		
<ul style="list-style-type: none"> <li>・型つけする時及び型をぬく時便利なように、容器にバネ式の押し具が取り付けられているような、容器部+操作部のあるものは除く。(→C6-230)</li> <li>・物相(もっそう:ご飯の抜き型)のように底がない型抜きタイプのものは除く。(→C6-230)</li> </ul>		
<b>分類付与運用メモ(など)</b>		
<b>過去に分類した物品の名称</b>		
ケーキ型抜き器	食品成形器	おにぎり成形器

意匠分類記号	Dターム記号	Dタームの名称
C6-2330	A	複数成型型

<b>対応する旧意匠分類</b>		※移行方法…全部移行「全」、一部物品を移行「一」
<b>旧意匠分類記号</b>	※	<b>分類の名称 または 移行した物品</b>
C6-233A	全	食品成型用型(複数成型型)
<b>参考分類・参考物品</b>		
<b>分類記号</b>	<b>分類の名称 または 物品の名称</b>	
<b>定義(図例必須)</b>		
調理用成形容器のうち、同時に複数を成形することができるもの。		
1165668号 菓子用成形器	1148703号 製氷皿	1149161号 にぎりずし成形器
		
他のDタームとの関係(付与しない意匠)		
分類付与運用メモ(付与優先関係、懸案事項など)		
このDタームと複数付与しないDターム		
記号	Dタームの名称	左記Dタームを複数組み合わせた意匠には を付与する。
<b>過去に分類した物品の名称</b>		
製氷皿	すし成形器	おにぎり成形器
菓子用成形器	にぎりずし成形器	

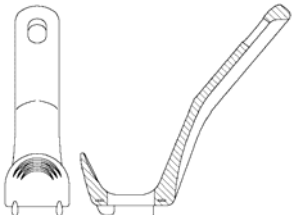

意匠分類記号	意匠分類の名称
C6-239	調理用成形器部品及び付属品

<b>対応する旧意匠分類</b>		※移行方法…全部移行「全」、一部物品を移行「一」	
旧意匠分類記号	※	分類の名称 または 移行した物品	
C6-239	全	食品成形器部品及び付属品	
<b>参考分類・参考物品</b>			
分類記号	分類の名称 または 物品の名称		
<b>再掲載指示</b>			
分類記号	分類の名称 または 物品の名称		
C5-440	調理板		
<b>この分類に含まれる物品</b>			
製氷皿用仕切り枠			
<b>定義</b>			
調理用成形器に使用する部品及び付属品。			
1109144号 おにぎり成形器の押し蓋	1057115号 製氷皿用蓋	990733号 海苔巻き製造用型枠	
			
<b>他の意匠分類との関係(含まれない物品、意匠)</b>			
調理板(C5-440~C5-4410)を除く。			
<b>分類付与運用メモ(付与優先関係、懸案事項など)</b>			
<b>過去に分類した物品の名称</b>			
おにぎり成形器の押し蓋	製氷皿用蓋	海苔巻き製造用型枠	

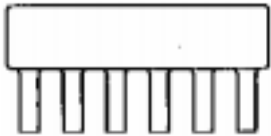
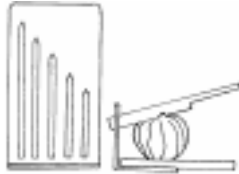

意匠分類記号	意匠分類の名称
C6-29	調理用具等部品及び付属品

<b>対応する旧意匠分類</b>		※移行方法…全部移行「全」、一部物品を移行「一」
旧意匠分類記号	※	分類の名称 または 移行した物品
C6-29	全	調理用具等部品及び付属品
<b>参考分類・参考物品</b>		
分類記号	分類の名称 または 物品の名称	
<b>再掲載指示</b>		
分類記号	分類の名称 または 物品の名称	
C6-191	飲食用具用柄及び調理用具用柄	
<b>この分類に含まれる物品</b>		
<b>定義</b>		
調理用具等に関する部品及び付属品。		
<b>他の意匠分類との関係(含まれない物品、意匠)</b>		
<b>分類付与運用メモ(付与優先関係、懸案事項など)</b>		
調理用具の柄は、飲食用具柄及び調理用具柄(C6-191)に含まれる。		
<b>過去に分類した物品の名称</b>		

意匠分類記号	意匠分類の名称
C 6 - 3 0	調理用加工具

<b>対応する旧意匠分類</b>		移行方法...全部移行「全」、一部物品を移行「一」
旧意匠分類記号		分類の名称 または 移行した物品
C 6 - 3 0	全	調理用加工具
<b>参考分類・参考物品</b>		
分類記号		分類の名称 または 物品の名称
<b>再掲載指示</b>		
分類記号		分類の名称 または 物品の名称
<b>この分類に含まれる物品</b>		
綿菓子製造器	フードプロセッサ	
<b>定義</b>		
<p>調理時に食材に積極的な加工を施す器具。加工の種類によって以下に分けられる。</p> <ul style="list-style-type: none"> <li>・(C 6 - 3 1代)調理用刃物</li> <li>・(C 6 - 3 2代)調理用切削器及び調理用粉碎器</li> <li>・(C 6 - 3 3代)調理用かくはん器</li> <li>・(C 6 - 3 4代)調理用搾汁器</li> <li>・(C 6 - 3 5代)調理用押しつぶし器</li> <li>・(C 6 - 3 6代)調理用こし器等</li> </ul> <p>C 6 - 3 0はそれらの複合物品、雑を含む。</p>		
<p>1130494号 調理用切断刃付き押しつぶし器</p> 		<p>1142081号 フード プロセッサ</p> 
他の意匠分類との関係(含まれない物品、意匠)		
<b>分類付与運用メモ(付与優先関係、懸案事項など)</b>		
<b>過去に分類した物品の名称</b>		
調理用切断刃付き押しつぶし器		

<b>意匠分類記号</b>	<b>意匠分類の名称</b>
C6-3100	調理用刃物

<b>対応する旧意匠分類</b> <span style="color: red;">※移行方法…全部移行「全」、一部物品を移行「一」</span>		
<b>旧意匠分類記号</b>	<b>※</b>	<b>分類の名称 または 移行した物品</b>
C6-310	全	調理用刃物
C6-3111	全	電気包丁
<b>参考分類・参考物品</b>		
<b>分類記号</b>	<b>分類の名称 または 物品の名称</b>	
<b>再掲載指示</b>		
<b>分類記号</b>	<b>分類の名称 または 物品の名称</b>	
<b>この分類に含まれる物品</b>		
電気包丁	調理用電動ナイフ	調理用ナイフ当て具
調理用指当て		
<b>定義</b>		
調理時に用いる刃物及び、それに関連した雑(例えば、食品に取り付けてナイフの切り込み位置を誘導する補助具)を分類する。		
調理時に使用するナイフのうち電動によるものを含む。		
1125825 号 豆腐の穿孔器	1057906 号 食材切断用補助金具	862815 号 調理用電気ナイフ本体
		
<b>他の意匠分類との関係(含まれない物品、意匠)</b>		
<b>分類付与運用メモ(付与優先関係、懸案事項など)</b>		
<b>過去に分類した物品の名称</b>		
豆腐の穿孔器	食材切断用補助金具	調理用電気ナイフ本体




<b>意匠分類記号</b>	<b>意匠分類の名称</b>
C6-3110	調理用ナイフ

<b>対応する旧意匠分類</b> ※移行方法…全部移行「全」、一部物品を移行「一」		
<b>旧意匠分類記号</b>	<b>※</b>	<b>分類の名称 または 移行した物品</b>
C6-3110	全	調理用ナイフ

<b>参考分類・参考物品</b>	
<b>分類記号</b>	<b>分類の名称 または 物品の名称</b>
C6-1140	飲食用ナイフ
F1-3200	絵画用具
F2-8132	ペーパーナイフ等
K1-1100	ナイフ

<b>再掲載指示</b>	
<b>分類記号</b>	<b>分類の名称 または 物品の名称</b>

<b>この分類に含まれる物品</b>		
包丁	出刃包丁	肉切り包丁
さしみ包丁	果物ナイフ	チーズ切り

<b>定義</b>		
調理時に食品を切るのに用いるナイフ。		
1144242号 食品用切断具 	1109560号 ケーキ用カッター 	1125581号 チーズナイフ 

<b>他の意匠分類との関係(含まれない物品、意匠)</b>		
<ul style="list-style-type: none"> <li>・飲食用に使用する飲食用ナイフ(C6-1140)は含まない。</li> <li>・調理用ナイフのうち、電動によるものはC6-3100に分類する。</li> </ul>		

<b>分類付与運用メモ(付与優先関係, 懸案事項など)</b>		

<b>過去に分類した物品の名称</b>		
調理用ナイフ		



意匠分類記号	Dターム記号	Dタームの名称
C6-3110	A	刃先尖状型

<b>対応する旧意匠分類</b>		※移行方法…全部移行「全」、一部物品を移行「一」
旧意匠分類記号	※	分類の名称 または 移行した物品
C6-3110	—	調理用ナイフ
<b>参考分類・参考物品</b>		
分類記号	分類の名称 または 物品の名称	
C6-1140	飲食用ナイフ	
F1-3200	絵画用具	
F2-8132	ペーパーナイフ等	
K1-1100	ナイフ	
<b>定義(図例必須)</b>		
刃の切っ先の形状について、1つ(以上)の鋭角を有する調理用ナイフ。		
1108033号 包丁	1106729号 パン切りナイフ	1171176号 包丁
		
<b>他のDタームとの関係(付与しない意匠)</b>		
切っ先が菜切包丁のように角状になっているものは含まない。		
1108034号 包丁		
<b>分類付与運用メモ(付与優先関係、懸案事項など)</b>		
<b>このDタームと複数付与しないDターム</b>		
記号	Dタームの名称	左記Dタームを複数組み合わせた意匠には
		を付与する。
<b>過去に分類した物品の名称</b>		
調理用ナイフ	パン切りナイフ	

意匠分類記号	Dターム記号	Dタームの名称
C6-3110	B	平滑刃型

<b>対応する旧意匠分類</b>		※移行方法…全部移行「全」、一部物品を移行「一」
旧意匠分類記号	※	分類の名称 または 移行した物品
C6-3110	一	調理用ナイフ
<b>参考分類・参考物品</b>		
分類記号	分類の名称 または 物品の名称	
C6-1140	飲食用ナイフ	
F1-3200	絵画用具	
F2-8132	ペーパーナイフ等	
K1-1100	ナイフ	
<b>定義(図例必須)</b>		
刃先が平滑に付いている調理用ナイフ。		
1107438号 包丁	1106727号 果物ナイフ	1104290号 包丁
		
<b>他のDタームとの関係(付与しない意匠)</b>		
鋸歯状の刃先が付いた調理用ナイフなどは含まない。		
1106729号 パン切りナイフ		
		
<b>分類付与運用メモ(付与優先関係、懸案事項など)</b>		
<b>このDタームと複数付与しないDターム</b>		
記号	Dタームの名称	左記Dタームを複数組み合わせた意匠には を付与する。
<b>過去に分類した物品の名称</b>		
調理用ナイフ	果物ナイフ	

<b>意匠分類記号</b>	<b>意匠分類の名称</b>
C6-312	調理用はさみ

<b>対応する旧意匠分類</b> <span style="color: red;">※移行方法…全部移行「全」、一部物品を移行「一」</span>		
<b>旧意匠分類記号</b>	<b>※</b>	<b>分類の名称 または 移行した物品</b>
C6-312	全	調理用はさみ
<b>参考分類・参考物品</b>		
<b>分類記号</b>	<b>分類の名称 または 物品の名称</b>	
K1-1300	はさみ	
<b>再掲載指示</b>		
<b>分類記号</b>	<b>分類の名称 または 物品の名称</b>	
<b>この分類に含まれる物品</b>		
調理用はさみ	料理用はさみ	
<b>定義</b>		
調理時に昆布や魚の骨等、包丁では切りにくい食品を切るのに用いるはさみ。 卵を切るはさみも含む。		
1167325号 料理用鋏	1124595号 調理用はさみ	1103614号 絞り部付き調理用はさみ
		
<b>他の意匠分類との関係(含まれない物品、意匠)</b>		
<b>分類付与運用メモ(付与優先関係、懸案事項など)</b>		
<b>過去に分類した物品の名称</b>		
料理用鋏	調理用はさみ	絞り部付き調理用はさみ

<b>意匠分類記号</b>	<b>意匠分類の名称</b>
C6-313	皮むき器等

<b>対応する旧意匠分類</b>			※移行方法…全部移行「全」、一部物品を移行「一」		
<b>旧意匠分類記号</b>	<b>※</b>	<b>分類の名称 または 移行した物品</b>			
C6-313	全	皮むき器等			
<b>参考分類・参考物品</b>					
<b>分類記号</b>	<b>分類の名称 または 物品の名称</b>				
<b>再掲載指示</b>					
<b>分類記号</b>	<b>分類の名称 または 物品の名称</b>				
<b>この分類に含まれる物品</b>					
皮むき器	果物のへた取り具	芯取り器			
うろこ取り器	果物しん抜き器	魚骨抜き具			
<b>定義</b>					
野菜や果物等、食品の皮をむいたり、へたや芯をとったり、魚のうろこを取ったりする器具。					
1167231 号 皮むき器	1104291 号 皮むき具	1157015 号 魚のウロコ取り器			
					
<b>他の意匠分類との関係(含まれない物品, 意匠)</b>					
<b>分類付与運用メモ(付与優先関係, 懸案事項など)</b>					
<b>過去に分類した物品の名称</b>					
皮むき具	魚のウロコ取り器				

<b>意匠分類記号</b>	<b>意匠分類の名称</b>
C6-314	卵切り

<b>対応する旧意匠分類</b> <span style="color: red;">※移行方法…全部移行「全」、一部物品を移行「一」</span>		
<b>旧意匠分類記号</b>	<b>※</b>	<b>分類の名称 または 移行した物品</b>
C6-314	全	卵切り
<b>参考分類・参考物品</b>		
<b>分類記号</b>	<b>分類の名称 または 物品の名称</b>	
<b>再掲載指示</b>		
<b>分類記号</b>	<b>分類の名称 または 物品の名称</b>	
<b>この分類に含まれる物品</b>		
卵切り器	卵切り	卵殻割り器
<b>定義</b>		
卵に関する器具で、ゆで卵を切ったり、卵殻を割ったりするものに限る。		
1122595 号 卵切り	1073624 号 波形卵切り	1072711 号 卵割り器
		
他の意匠分類との関係(含まれない物品, 意匠) はさみの形態の卵切りは含まない。→調理用はさみ(C6-312)		
<b>分類付与運用メモ(付与優先関係, 懸案事項など)</b>		
<b>過去に分類した物品の名称</b>		
波形卵切り	卵割り器	

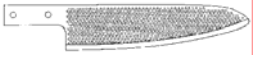

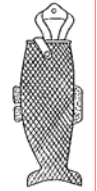
意匠分類記号	意匠分類の名称
C 6 - 3 1 9	調理用刃物部品及び付属品

<b>対応する旧意匠分類</b> <span style="float:right">移行方法...全部移行「全」、一部物品を移行「一」</span>		
<b>旧意匠分類記号</b>		<b>分類の名称 または 移行した物品</b>
C 6 - 3 1 9	全	調理用刃物部品及び付属品

<b>参考分類・参考物品</b>	
<b>分類記号</b>	<b>分類の名称 または 物品の名称</b>
C 6 - 1 9 0	飲食用具部品及び付属品(飲食用ナイフのさや)

<b>再掲載指示</b>	
<b>分類記号</b>	<b>分類の名称 または 物品の名称</b>

<b>この分類に含まれる物品</b>		
包丁用かつら	包丁用刀身	

<b>定義</b>		
調理用刃物に関する部品および付属品。		
1147701 号 包丁用刀身	1130966 号 皮むき器用刃体	1125191 号 包丁鞘
		

**他の意匠分類との関係(含まれない物品、意匠)**  
 調理用刃物の柄(C 6 - 1 9 1)を除く。

**分類付与運用メモ(付与優先関係、懸案事項など)**

<b>過去に分類した物品の名称</b>		
皮むき器用刃体	包丁鞘	




意匠分類記号	意匠分類の名称
C 6 - 3 2 0	調理用切削器及び調理用粉碎器

<b>対応する旧意匠分類</b>		移行方法...全部移行「全」、一部物品を移行「一」
旧意匠分類記号		分類の名称 または 移行した物品
C 6 - 3 2 0	全	調理用切削器及び調理用粉碎器





参考分類・参考物品	
分類記号	分類の名称 または 物品の名称
K 4 - 3 0	業務用食品切截機
C 6 - 3 2 2	スライサー
C 6 - 3 2 4	おろし器

再掲載指示	
分類記号	分類の名称 または 物品の名称

この分類に含まれる物品		
食品刻み器	ところ天つき器	天突き
千切り器		

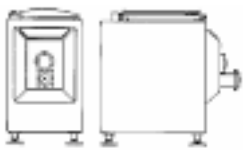


定義		
調理の際、食品を同時に多量に切り刻んだり、粉碎したりする器具。 C 6 - 3 2 代下位分類の複合物品(例えば、スライサー付きおろし器)を含む。 千切り器、細切り器、みじん切り器を含む。		
1168676 号 フードグラインダー 	1126874 号 スライサー付きおろし器 	1166623 号 ところ天つき器 

他の意匠分類との関係(含まれない物品, 意匠)

分類付与運用メモ(付与優先関係, 懸案事項など)		
受け容器にはめ込んで使うボード型の調理用切削器に関し、C 6 - 3 2 代の分類は機能又は用途分類であるため類似形状でも刃の違いのみにより分類は別となる場合が生ずる。 よって、意匠に係る物品及び切削部の形状により、以下のように分類する。		
・C 6 - 3 2 0 千切り器、細切り器、みじん切り器、または下位分類の機能を複数有する物品 ・C 6 - 3 2 2 薄切り器、スライサー ・C 6 - 3 2 4 おろし器	C 6-324 1150440 号 おろし器	C 6-320 695087 号 スライサー付きおろし器
C 6-320 682871 号 千切り器 	C 6-322 534680 号 薄切り器 	 

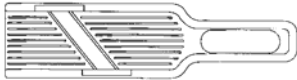
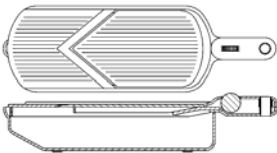
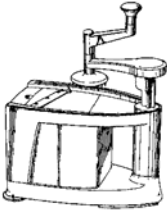



過去に分類した物品の名称		
千切り器	スライサー付きおろし器	

意匠分類記号	意匠分類の名称
C6-321	家庭用肉ひき器



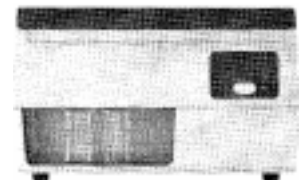
<b>対応する旧意匠分類</b>		※移行方法…全部移行「全」、一部物品を移行「一」
旧意匠分類記号	※	分類の名称 または 移行した物品
C6-321	全	家庭用肉ひき器
<b>参考分類・参考物品</b>		
分類記号	分類の名称 または 物品の名称	
<b>再掲載指示</b>		
分類記号	分類の名称 または 物品の名称	
<b>この分類に含まれる物品</b>		
肉ひき器	家庭用肉ひき器	
<b>定義</b>		
肉を細かくひくための器具。手動、電動を問わない。		
1023000 号 肉チョッパー	951584 号 家庭用肉ひき器	773830 号 家庭用肉ひき器
		
<b>他の意匠分類との関係(含まれない物品、意匠)</b>		
<b>分類付与運用メモ(付与優先関係、懸案事項など)</b>		
<b>過去に分類した物品の名称</b>		
肉チョッパー		




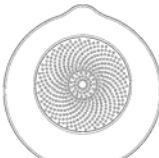
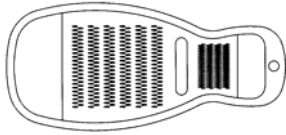

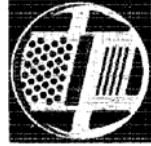
<b>意匠分類記号</b>	<b>意匠分類の名称</b>
C 6 - 3 2 2	スライサー

<b>対応する旧意匠分類</b>		移行方法...全部移行「全」、一部物品を移行「一」
<b>旧意匠分類記号</b>		<b>分類の名称 または 移行した物品</b>
C 6 - 3 2 2	全	スライサー
<b>参考分類・参考物品</b>		
<b>分類記号</b>		<b>分類の名称 または 物品の名称</b>
<b>再掲載指示</b>		
<b>分類記号</b>		<b>分類の名称 または 物品の名称</b>
<b>この分類に含まれる物品</b>		
スライサー	薄切り器	
<b>定義</b>		
調理時に、食材を一定の厚さにきざむ器具。手動、電動を問わない。		
1168683 号 スライサー	1170312 号 スライサー	1127362 号 スライサー
		
534680 号 薄切り器		
		
<b>他の意匠分類との関係(含まれない物品、意匠)</b>		
おろし器などC 6 - 3 2代他の分類との複合物品はC 6 - 3 2 0に分類する。		
C 6-320 695087 号 スライサー付きおろし器	C 6-320 1126874 号 スライサー付きおろし器	
		
<b>分類付与運用メモ(付与優先関係, 懸案事項など)</b>		
意匠に係る物品及び切削部の形状により分類する。		
<b>過去に分類した物品の名称</b>		

意匠分類記号	意匠分類の名称
C6-323	削り節器

<b>対応する旧意匠分類</b>		※移行方法…全部移行「全」、一部物品を移行「一」	
旧意匠分類記号	※	分類の名称 または 移行した物品	
C6-323	全	削り節器	
<b>参考分類・参考物品</b>			
分類記号	分類の名称 または 物品の名称		
<b>再掲載指示</b>			
分類記号	分類の名称 または 物品の名称		
<b>この分類に含まれる物品</b>			
かつお節削り器	削り節器		
<b>定義</b>			
家庭でかつお節を削るための器具。手動、電動を問わない。			
1054989 号 かつお節削り器	843548 号 鯉節削り器	488139 号 鯉節削り機	
			
<b>他の意匠分類との関係(含まれない物品, 意匠)</b>			
<b>分類付与運用メモ(付与優先関係, 懸案事項など)</b>			
<b>過去に分類した物品の名称</b>			
鯉節削り器	鯉節削り機		


意匠分類記号	意匠分類の名称
C 6 - 3 2 4	おろし器

<b>対応する旧意匠分類</b>			移行方法...全部移行「全」、一部物品を移行「一」
旧意匠分類記号		分類の名称 または 移行した物品	
C 6 - 3 2 4	全	おろし器	
<b>参考分類・参考物品</b>			
分類記号	分類の名称 または 物品の名称		
<b>再掲載指示</b>			
分類記号	分類の名称 または 物品の名称		
<b>この分類に含まれる物品</b>			
おろし器			
<b>定義</b>			
家庭で食材をすりおろすための器具。手動、電動を問わない。 1168636 号 おろし器                      1152818 号 おろし器                      1100957 号 おろし器			
  			
<b>他の意匠分類との関係(含まれない物品、意匠)</b>			
スライサー付きおろし器など、C 6 - 3 2 代の他の分類との複合物品はC 6 - 3 2 0 に分類する。			
C 6 - 3 2 4 1150440 号 おろし器                      C 6 - 3 2 0 695087 号 スライサー付きおろし器			
 			
<b>分類付与運用メモ(付与優先関係、懸案事項など)</b>			
<b>過去に分類した物品の名称</b>			

意匠分類記号	意匠分類の名称
C6-325	氷削り器

<b>対応する旧意匠分類</b> <span style="float: right;">※移行方法…全部移行「全」、一部物品を移行「一」</span>		
旧意匠分類記号	※	分類の名称 または 移行した物品
C6-325	全	氷削り器
<b>参考分類・参考物品</b>		
分類記号	分類の名称 または 物品の名称	
<b>再掲載指示</b>		
分類記号	分類の名称 または 物品の名称	
<b>この分類に含まれる物品</b>		
氷削り器	氷砕き	アイスピック
<b>定義</b>		
氷を細かく削ったり、砕いたりする器具。手動、電動を問わない。		
1154277号 氷削り器 	1152820号 アイスクラッシャー 	1108670号 氷削り器 
<b>他の意匠分類との関係(含まれない物品、意匠)</b>		
(Blank space for other classifications)		
<b>分類付与運用メモ(付与優先関係, 懸案事項など)</b>		
(Blank space for classification notes)		
<b>過去に分類した物品の名称</b>		
アイスクラッシャー		

意匠分類記号	意匠分類の名称
C6-326	コーヒーミル

<b>対応する旧意匠分類</b> <span style="float: right;">※移行方法…全部移行「全」、一部物品を移行「一」</span>		
旧意匠分類記号	※	分類の名称 または 移行した物品
C6-326	全	コーヒーミル
<b>参考分類・参考物品</b>		
分類記号	分類の名称 または 物品の名称	
<b>再掲載指示</b>		
分類記号	分類の名称 または 物品の名称	
<b>この分類に含まれる物品</b>		
コーヒー挽き器	コーヒーミル	
<b>定義</b>		
コーヒー豆を粉末にするための器具。手動、電動を問わない。 1140633号 コーヒーミル      1102079号 コーヒーミル      980620号 コーヒーミル		
		
他の意匠分類との関係(含まれない物品, 意匠)		
分類付与運用メモ(付与優先関係, 懸案事項など)		
過去に分類した物品の名称		



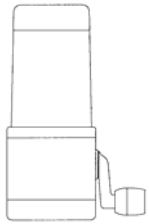
意匠分類記号	意匠分類の名称
C 6 - 3 2 7	薬味粉碎器

対応する旧意匠分類 <span style="float: right;">移行方法...全部移行「全」、一部物品を移行「一」</span>		
旧意匠分類記号		分類の名称 または 移行した物品
C 6 - 3 2 7	全	薬味粉碎器

参考分類・参考物品	
分類記号	分類の名称 または 物品の名称

再掲載指示	
分類記号	分類の名称 または 物品の名称

この分類に含まれる物品		
こしょう挽き器	ごますり器	薬味粉碎器

定義		
薬味を粉末にするための器具。手動、電動を問わない。		
1151923号 ごますり器	1150674号 薬味粉碎器	1123294号 ごますり器
		

他の意匠分類との関係(含まれない物品, 意匠)

分類付与運用メモ(付与優先関係, 懸案事項など)

過去に分類した物品の名称		

<b>意匠分類記号</b>	<b>意匠分類の名称</b>
C6-329	調理用切削器及び調理用粉碎器部品及び付属品

<b>対応する旧意匠分類</b> <span style="color: red;">※移行方法…全部移行「全」、一部物品を移行「一」</span>		
<b>旧意匠分類記号</b>	<b>※</b>	<b>分類の名称 または 移行した物品</b>
C6-329	全	調理用切削器及び調理用粉碎器部品及び付属品

<b>参考分類・参考物品</b>	
<b>分類記号</b>	<b>分類の名称 または 物品の名称</b>
K4-39	業務用食品切截機部品及び付属品

<b>再掲載指示</b>	
<b>分類記号</b>	<b>分類の名称 または 物品の名称</b>

<b>この分類に含まれる物品</b>		
食品刻み器用刃		

<b>定義</b>		
調理用切削器及び粉碎器に関する部品および付属品。		
1153065 号 お茶擦り器用上蓋	1130095 号 調理器用野菜保持具	1102097 号 魚肉ひき器用カッターナイフ
		

他の意匠分類との関係(含まれない物品、意匠)

分類付与運用メモ(付与優先関係, 懸案事項など)

<b>過去に分類した物品の名称</b>		
お茶擦り器用上蓋	調理器用野菜保持具	魚肉ひき器用カッターナイフ

<b>意匠分類記号</b>	<b>意匠分類の名称</b>
C6-3300	調理用かくはん器

<b>対応する旧意匠分類</b> ※移行方法…全部移行「全」、一部物品を移行「一」		
<b>旧意匠分類記号</b>	<b>※</b>	<b>分類の名称 または 移行した物品</b>
C6-330	全	調理用かくはん器
C6-333	全	カクテルシェーカー




<b>参考分類・参考物品</b>	
<b>分類記号</b>	<b>分類の名称 または 物品の名称</b>

<b>再掲載指示</b>	
<b>分類記号</b>	<b>分類の名称 または 物品の名称</b>

<b>この分類に含まれる物品</b>		
調理用攪拌器	泡立て器	マヨネーズ製造器
粉練り器	米とぎ具	フードミキサー
カクテルシェーカー	シェーカー	


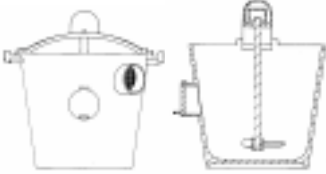
**定義**

食品を攪拌して泡立てたり、混ぜ合わせたり、練ったりする器具で、電動、手動を問わない。カクテルを混合するためのシェーカーも含まれる。

1170067号 納豆解し器  1152984号 ミキサー  1001784号 シェーカー 

**他の意匠分類との関係(含まれない物品、意匠)**

容器形状の米とぎ器(C5-4541)は含まれない。C6-3300の米とぎ具とは米を洗う時に使用するものをさす。容器形状の洗米器はメカニクな機構が付いていても、調理用ボール(C5-4541)に分類する。

C6-330 1071174号 米とぎ具  C5-4541 1059456号 米とぎ器 




<b>分類付与運用メモ(付与優先関係, 懸案事項など)</b>		
<b>過去に分類した物品の名称</b>		
納豆解し器	ミキサー	



意匠分類記号	意匠分類の名称
C6-331	もちつき器及び家庭用製めん器

<b>対応する旧意匠分類</b>			※移行方法…全部移行「全」、一部物品を移行「一」		
旧意匠分類記号		※	分類の名称 または 移行した物品		
C6-331		全	もちつき器及び家庭用製めん器		
参考分類・参考物品					
分類記号		分類の名称 または 物品の名称			
C6-4301		パン焼き器			
再掲載指示					
分類記号		分類の名称 または 物品の名称			
この分類に含まれる物品					
もちつき器		製めん器		家庭用製めん器	
定義					
<p>もちを作ったり、めん類を作ったりする器具一般を含む。</p> <div style="display: flex; justify-content: space-around; align-items: flex-start;"> <div style="text-align: center;"> <p>1137677 号 家庭用もちつき機</p>  </div> <div style="text-align: center;"> <p>1103254 号 餅つき機</p>  </div> <div style="text-align: center;"> <p>1001694 号 もちつき器</p>  </div> </div>					
他の意匠分類との関係(含まれない物品, 意匠)					
分類付与運用メモ(付与優先関係, 懸案事項など)					
過去に分類した物品の名称					
家庭用もちつき機		餅つき機			

意匠分類記号	意匠分類の名称
C6-332	アイスクリーマー

<b>対応する旧意匠分類</b> <span style="float: right;">※移行方法…全部移行「全」、一部物品を移行「一」</span>		
旧意匠分類記号	※	分類の名称 または 移行した物品
C6-332	全	アイスクリーマー
<b>参考分類・参考物品</b>		
分類記号	分類の名称 または 物品の名称	
<b>再掲載指示</b>		
分類記号	分類の名称 または 物品の名称	
<b>この分類に含まれる物品</b>		
アイスクリーマー	アイスクリームフリーザー	アイスクリーム製造器
<b>定義</b>		
アイスクリームを作る器具。家庭用及び営業用のものも含む。		
1173576号 氷菓製造器 	1167313号 アイスクリームディスペンサー 	1152770号 冷菓押し器 
他の意匠分類との関係(含まれない物品, 意匠) 大量生産ラインで使用するものは、食品加工機械(K4-51:業務用アイスクリーム製造機)に属する。		
<b>分類付与運用メモ(付与優先関係, 懸案事項など)</b>		
<b>過去に分類した物品の名称</b>		
氷菓製造器	アイスクリームディスペンサー	冷菓押し器

<b>意匠分類記号</b>	<b>意匠分類の名称</b>
C6-334	茶筴

<b>対応する旧意匠分類</b>			※移行方法…全部移行「全」、一部物品を移行「一」		
<b>旧意匠分類記号</b>	<b>※</b>	<b>分類の名称 または 移行した物品</b>			
C6-334	全	茶筴			
<b>参考分類・参考物品</b>					
<b>分類記号</b>	<b>分類の名称 または 物品の名称</b>				
<b>再掲載指示</b>					
<b>分類記号</b>	<b>分類の名称 または 物品の名称</b>				
<b>この分類に含まれる物品</b>					
茶筴					
<b>定義</b>					
抹茶をたてる時に、お茶をかきまぜて、泡を立たせたり、練ったりするのに用いる用具。					
1108808 号 茶筴		1090719 号 茶筴			
<b>他の意匠分類との関係(含まれない物品, 意匠)</b>					
<b>分類付与運用メモ(付与優先関係, 懸案事項など)</b>					
<b>過去に分類した物品の名称</b>					

意匠分類記号	意匠分類の名称
C6-335	ハンドミキサー

<b>対応する旧意匠分類</b> <span style="float: right;">※移行方法…全部移行「全」、一部物品を移行「一」</span>		
旧意匠分類記号	※	分類の名称 または 移行した物品
C6-335	全	ハンドミキサー
<b>参考分類・参考物品</b>		
分類記号	分類の名称 または 物品の名称	
<b>再掲載指示</b>		
分類記号	分類の名称 または 物品の名称	
<b>この分類に含まれる物品</b>		
ハンドミキサー		
<b>定義</b>		
調理時に食材を攪拌する時に用いる本体手持ち型の電動ミキサー。		
1151432 号 ハンドミキサー	1131799 号 ハンドミキサー	1066750 号 ハンドミキサー本体
		
<b>他の意匠分類との関係(含まれない物品, 意匠)</b>		
<b>分類付与運用メモ(付与優先関係, 懸案事項など)</b>		
<b>過去に分類した物品の名称</b>		
ハンドミキサー本体		

<b>意匠分類記号</b>	<b>意匠分類の名称</b>
C6-339	調理用かくはん器部品及び付属品

<b>対応する旧意匠分類</b>		※移行方法…全部移行「全」、一部物品を移行「一」	
<b>旧意匠分類記号</b>	<b>※</b>	<b>分類の名称 または 移行した物品</b>	
C6-339	全	調理用かくはん器部品及び付属品	
<b>参考分類・参考物品</b>			
<b>分類記号</b>	<b>分類の名称 または 物品の名称</b>		
<b>再掲載指示</b>			
<b>分類記号</b>	<b>分類の名称 または 物品の名称</b>		
<b>この分類に含まれる物品</b>			
調理用かくはん器のかくはん具			
<b>定義</b>			
調理用かくはん器に関する部品及び付属品。			
1146955 号 ミキサー用カップ 	1033578 号 シェーカー用ブレンダーインサート 	943567 号 ミキサーの保護具 	
<b>他の意匠分類との関係(含まれない物品、意匠)</b>			
<b>分類付与運用メモ(付与優先関係, 懸案事項など)</b>			
<b>過去に分類した物品の名称</b>			
ミキサー用カップ	シェーカー用ブレンダーインサート	ミキサーの保護具	

意匠分類記号	意匠分類の名称
C6-340	調理用搾汁器

<b>対応する旧意匠分類</b> <span style="float: right;">※移行方法…全部移行「全」、一部物品を移行「一」</span>		
旧意匠分類記号	※	分類の名称 または 移行した物品
C6-340	全	調理用搾汁器

<b>参考分類・参考物品</b>	
分類記号	分類の名称 または 物品の名称

<b>再掲載指示</b>	
分類記号	分類の名称 または 物品の名称

<b>この分類に含まれる物品</b>		
果汁絞り器	レモン絞り器	にんにく絞り

<b>定義</b>			
果実等の食品をつぶして、その汁を絞り取る調理器具。手動電動を問わない。			
1152795号 手動 ジュース絞り器	1151323号 果汁絞り器	1101465号 ジューサー	1150544号 果汁絞り器
			

他の意匠分類との関係(含まれない物品、意匠)

分類付与運用メモ(付与優先関係、懸案事項など)

<b>過去に分類した物品の名称</b>		
手動ジュース絞り器	ジューサー	

意匠分類記号	意匠分類の名称
C6-341	ジュースミキサー

<b>対応する旧意匠分類</b> <span style="float: right;">※移行方法…全部移行「全」、一部物品を移行「一」</span>		
旧意匠分類記号	※	分類の名称 または 移行した物品
C6-341	全	ジュースミキサー

<b>参考分類・参考物品</b>	
分類記号	分類の名称 または 物品の名称

<b>再掲載指示</b>	
分類記号	分類の名称 または 物品の名称

<b>この分類に含まれる物品</b>		
調理用ミキサー	ジュースミキサー	ブレンダー

**定義**

羽根状の回転刃で果実、野菜などを碎き液状にする電動の調理器具。


1169698 号 ブレンダー



1151933 号 ジュースミキサー




1145511 号 ミキサー



**他の意匠分類との関係(含まれない物品、意匠)**

絞りがすとジュースを分離して供給可能な、ジュースー及びジュースーミキサーは含まない。  
(→C6-342)

C6-342 1153892 号  
ジュースー



<b>分類付与運用メモ(付与優先関係、懸案事項など)</b>	

<b>過去に分類した物品の名称</b>	
ミキサー	

<b>意匠分類記号</b>	<b>意匠分類の名称</b>
C6-342	ジュースー

<b>対応する旧意匠分類</b> <span style="float:right">※移行方法…全部移行「全」、一部物品を移行「一」</span>		
<b>旧意匠分類記号</b>	<b>※</b>	<b>分類の名称 または 移行した物品</b>
C6-342	全	ジュースー
<b>参考分類・参考物品</b>		
<b>分類記号</b>	<b>分類の名称 または 物品の名称</b>	
<b>再掲載指示</b>		
<b>分類記号</b>	<b>分類の名称 または 物品の名称</b>	
<b>この分類に含まれる物品</b>		
ジュースー		
<b>定義</b>		
回転刃で果実、野菜などを砕き液状とする電動の調理器具で、絞るかすとジュースを分離して供給可能なもの。駆動部に別容器を取り付けてミキサーとしても使用出来る、ジュースーミキサーも含む。		
1084053 号 ジュースー	978578 号 搾汁機	1153892 号 ジュースー
		
<b>他の意匠分類との関係(含まれない物品、意匠)</b>		
ヘッド部(スクイーズー)が回転して、半分に割った柑橘類果実の果汁を搾り取る、レモン絞り器型のジュースーは電動でも含まない。(→C6-340)		
	C6-340 1101465 号 ジュースー	
<b>分類付与運用メモ(付与優先関係、懸案事項など)</b>		
<b>過去に分類した物品の名称</b>		
搾汁機		






意匠分類記号	意匠分類の名称
C6-349	調理用搾汁器部品及び付属品

対応する旧意匠分類 <span style="color: red;">※移行方法…全部移行「全」、一部物品を移行「一」</span>		
旧意匠分類記号	※	分類の名称 または 移行した物品
C6-349	全	調理用搾汁器部品及び付属品

参考分類・参考物品	
分類記号	分類の名称 または 物品の名称

再掲載指示	
分類記号	分類の名称 または 物品の名称

この分類に含まれる物品		


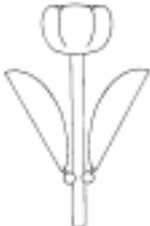
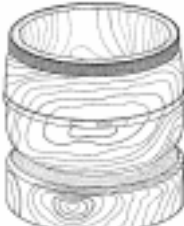
定義		
調理用搾汁器に関する部品および付属品。		
1171959 号 ジューサー駆動機 	1149923 号 ジューサー用粉碎器 	909102 号 ミキサー用カップ 

他の意匠分類との関係(含まれない物品、意匠)

分類付与運用メモ(付与優先関係, 懸案事項など)

過去に分類した物品の名称		
ジューサー駆動器	ジューサー用粉碎器	ミキサー用カップ




意匠分類記号	意匠分類の名称
C6-350	調理用押しつぶし器

<b>対応する旧意匠分類</b> <span style="float: right;">※移行方法…全部移行「全」、一部物品を移行「一」</span>		
旧意匠分類記号	※	分類の名称 または 移行した物品
C6-350	全	調理用押しつぶし器
<b>参考分類・参考物品</b>		
分類記号	分類の名称 または 物品の名称	
<b>再掲載指示</b>		
分類記号	分類の名称 または 物品の名称	
<b>この分類に含まれる物品</b>		
調理用潰し器	野菜潰し器	肉たたき
調理用押しつぶし器	野菜つぶし器	
<b>定義</b>		
食品を押しつぶして調理する器具。		
1170386号 調理用押しつぶし器 	1123311号 食品の潰し具 	1102247号 うす 
他の意匠分類との関係(含まれない物品、意匠)		
分類付与運用メモ(付与優先関係、懸案事項など)		
過去に分類した物品の名称		
食品の潰し具	石うす	うす

<b>意匠分類記号</b>	<b>意匠分類の名称</b>
C 6 - 3 5 1	すりこぎ等

<b>対応する旧意匠分類</b>		移行方法...全部移行「全」、一部物品を移行「一」
<b>旧意匠分類記号</b>		<b>分類の名称 または 移行した物品</b>
C 6 - 3 5 1	全	すりこぎ等
<b>参考分類・参考物品</b>		
<b>分類記号</b>	<b>分類の名称 または 物品の名称</b>	
<b>再掲載指示</b>		
<b>分類記号</b>	<b>分類の名称 または 物品の名称</b>	
<b>この分類に含まれる物品</b>		
すりこぎ	めん棒	
<b>定義</b>		
調理時に食材をすりつぶしたり、のばしたりする時に使用する棒状のもの。		
1036067 号 すりこぎ	1040739 号 ナイフ、へら付きめん棒	
		
<b>他の意匠分類との関係(含まれない物品, 意匠)</b>		
<b>分類付与運用メモ(付与優先関係, 懸案事項など)</b>		
すり鉢は、調理用容器に含まれる。		
<b>過去に分類した物品の名称</b>		

<b>意匠分類記号</b>	<b>意匠分類の名称</b>
C6-352	くるみ割り

<b>対応する旧意匠分類</b>		※移行方法…全部移行「全」、一部物品を移行「一」
<b>旧意匠分類記号</b>	<b>※</b>	<b>分類の名称 または 移行した物品</b>
C6-352	全	くるみ割り
<b>参考分類・参考物品</b>		
<b>分類記号</b>	<b>分類の名称 または 物品の名称</b>	
<b>再掲載指示</b>		
<b>分類記号</b>	<b>分類の名称 または 物品の名称</b>	
<b>この分類に含まれる物品</b>		
くるみ割り		
<b>定義</b>		
くるみ等の木の実や豆の堅い皮を割るための器具。		
1170084 号 木の実割り器	1125582 号 くるみ割り	954228 号 カニ・ギンナン割り
		
<b>他の意匠分類との関係(含まれない物品、意匠)</b>		
<b>分類付与運用メモ(付与優先関係、懸案事項など)</b>		
<b>過去に分類した物品の名称</b>		
木の実割り器	カニ・ギンナン割り	

<b>意匠分類記号</b>	<b>意匠分類の名称</b>
C6-359	調理用押しつぶし器部品及び付属品

<b>対応する旧意匠分類</b> <span style="float: right;">※移行方法…全部移行「全」、一部物品を移行「一」</span>		
<b>旧意匠分類記号</b>	<b>※</b>	<b>分類の名称 または 移行した物品</b>
C6-359	全	調理用押しつぶし器部品及び付属品

<b>参考分類・参考物品</b>	
<b>分類記号</b>	<b>分類の名称 または 物品の名称</b>

<b>再掲載指示</b>	
<b>分類記号</b>	<b>分類の名称 または 物品の名称</b>

<b>この分類に含まれる物品</b>		
調理用押しつぶし器本体	調理用潰し器用本体	



<b>定義</b>		
調理用押しつぶし器に関する部品及び付属品。		
1167142 号 石臼用台	534859 号 調理用潰し器の本体	296309 号 ジャガイモ潰し器の本体
		

他の意匠分類との関係(含まれない物品, 意匠)

分類付与運用メモ(付与優先関係, 懸案事項など)

<b>過去に分類した物品の名称</b>		
石臼用台	ジャガイモ潰し器の本体	

意匠分類記号	意匠分類の名称
C6-360	調理用こし器等

<b>対応する旧意匠分類</b> <span style="float: right;">※移行方法…全部移行「全」、一部物品を移行「一」</span>		
旧意匠分類記号	※	分類の名称 または 移行した物品
C6-360	全	調理用こし器等
<b>参考分類・参考物品</b>		
分類記号	分類の名称 または 物品の名称	
C5-4560	調理用ざる(水切りざる)	
<b>再掲載指示</b>		
分類記号	分類の名称 または 物品の名称	
<b>この分類に含まれる物品</b>		
調理用こし器	揚げ物用かすすくい網	うどん振りざる
粉ふるい	卵黄分離器	
<b>定義</b>		
調理時に食材を濾したり分離したりするための網や穴のある用具。		
1151708号 卵白、卵黄分離器 	1153570号 みそ溶かし器 	1099549号 調理用こし器 
他の意匠分類との関係(含まれない物品、意匠)		
<b>分類付与運用メモ(付与優先関係, 懸案事項など)</b>		
過去に分類した物品の名称		
卵白、卵黄分離器	みそ溶かし器	

<b>意匠分類記号</b>	<b>意匠分類の名称</b>
C6-361	茶こし等

<b>対応する旧意匠分類</b> ※移行方法…全部移行「全」、一部物品を移行「一」		
<b>旧意匠分類記号</b>	<b>※</b>	<b>分類の名称 または 移行した物品</b>
C6-361	全	茶こし等

<b>参考分類・参考物品</b>	
<b>分類記号</b>	<b>分類の名称 または 物品の名称</b>
C5-429	熱源付き湯沸し等部品及び付属品


<b>再掲載指示</b>	
<b>分類記号</b>	<b>分類の名称 または 物品の名称</b>

<b>この分類に含まれる物品</b>		
茶こし	コーヒーこし	茶こし受け
茶こぼし	ドリッパー	コーヒーフィルター

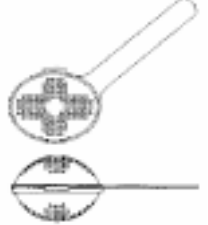
**定義**

緑茶、紅茶、コーヒー等をこす器具。茶こし受け、茶こぼしも含まれる。カップの上に置いて使う、使い捨て方式のコーヒー用ドリッパーも含まれる。


1117796号 コーヒー抽出器




1016251号 ティーサーバー



1082807号  
コーヒー用の濾紙袋




1154770号  
コーヒードリッパー




**他の意匠分類との関係(含まれない物品、意匠)**

- ・急須の中や注ぎ口にはめ込んで使う、持ち手等のない茶こしは含まない。→急須の附属品(C5-319)
- ・ティーバッグは包装用袋(F4-400)に分類する。

C5-319 1015720号  
きゅうす用茶こし具




C5-319 887090号  
茶こし



<b>分類付与運用メモ(付与優先関係、懸案事項など)</b>		

<b>過去に分類した物品の名称</b>		
コーヒードリッパー	コーヒー用抽出器	ティーサーバー
コーヒー用の濾紙袋		

意匠分類記号	意匠分類の名称
C6-369	調理用こし器等部品及び付属品

<b>対応する旧意匠分類</b>		※移行方法…全部移行「全」、一部物品を移行「一」
旧意匠分類記号	※	分類の名称 または 移行した物品
C6-369	全	調理用こし器等部品及び付属品
<b>参考分類・参考物品</b>		
分類記号	分類の名称 または 物品の名称	
<b>再掲載指示</b>		
分類記号	分類の名称 または 物品の名称	
<b>この分類に含まれる物品</b>		
<b>定義</b>		
調理用こし器等に関する部品及び付属品。		
1146098 号 コーヒー抽出器用支持台		
		
<b>他の意匠分類との関係(含まれない物品, 意匠)</b>		
<b>分類付与運用メモ(付与優先関係, 懸案事項など)</b>		
<b>過去に分類した物品の名称</b>		
コーヒー抽出器用支持台		



意匠分類記号	意匠分類の名称
C6-39	調理用加工具部品及び付属品

<b>対応する旧意匠分類</b> <span style="float: right;">※移行方法…全部移行「全」、一部物品を移行「一」</span>		
旧意匠分類記号	※	分類の名称 または 移行した物品
C6-39	全	調理用加工具部品及び付属品
<b>参考分類・参考物品</b>		
分類記号	分類の名称 または 物品の名称	
<b>再掲載指示</b>		
分類記号	分類の名称 または 物品の名称	
<b>この分類に含まれる物品</b>		
<b>定義</b>		
調理用具等に関する部品及び付属品。		
794932号 電動調理器用蓋 	682136号 フードプロセッサ用基台 	
他の意匠分類との関係(含まれない物品、意匠)		
<b>分類付与運用メモ(付与優先関係, 懸案事項など)</b>		
<b>過去に分類した物品の名称</b>		
電動調理器用蓋	フードプロセッサ用基台	


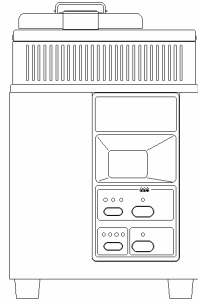
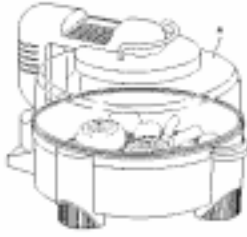
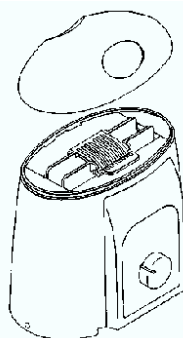
意匠分類記号	意匠分類の名称
C6-400	調理用加熱器

<b>対応する旧意匠分類</b> <span style="float: right;">※移行方法…全部移行「全」、一部物品を移行「一」</span>		
旧意匠分類記号	※ 分類の名称 または 移行した物品	
C6-40	全 調理用加熱器	
C6-42	全 冷凍食品還元器	
<b>参考分類・参考物品</b>		
分類記号	分類の名称 または 物品の名称	
<b>再掲載指示</b>		
分類記号	分類の名称 または 物品の名称	
<b>この分類に含まれる物品</b>		
冷凍食品解凍器		
<b>定義</b>		
食品の加熱や冷凍食品を還元するために用いるもので、発熱装置を備えた機器や発熱体を有するもの。		
	登録 1046635 号 レトルト食品加温器	
	登録 931806 調理用解凍具	登録 1137927 号 舟盛用保冷器
<b>分類付与運用メモ(他の意匠分類との関係、含まれない物品など)</b>		
単に温めるだけでなく、焼いて調理するために用いるものは、C6-430(熱源付き焼き器)に分類する。		
		
登録 1136127 号 やきいも焼き器	登録 1097225 号 コーヒー豆焙煎機	登録 961410 号 食品用熱風加熱器
<b>過去に分類した物品の名称</b>		
(This section is currently empty in the provided image.)		

意匠分類記号	意匠分類の名称
C6-41	食品保温保冷用蓄熱具

<b>対応する旧意匠分類</b> <span style="float: right;">※移行方法…全部移行「全」、一部物品を移行「一」</span>		
旧意匠分類記号	※	分類の名称 または 移行した物品
C6-41	全	食品保温保冷用蓄熱具
<b>参考分類・参考物品</b>		
分類記号	分類の名称 または 物品の名称	
<b>再掲載指示</b>		
分類記号	分類の名称 または 物品の名称	
<b>この分類に含まれる物品</b>		
食品用保温具	食品用保冷具	食品用蓄熱具
保冷箱用冷媒封入容器		
<b>定義</b>		
食品を加熱・冷却又は保温・保冷するためのものであって、それ自身は熱源を持たないが、外部熱源から得た熱エネルギーを蓄え、再び熱を放出するもの。		
		
登録 1011718 号 保温保冷具	登録 1046195 号 保冷機器冷却用冷媒封入容器	
<b>分類付与運用メモ(他の意匠分類との関係、含まれない物品など)</b>		
(This section is currently blank.)		
<b>過去に分類した物品の名称</b>		
(This section is currently blank.)		

意匠分類記号	意匠分類の名称
C6-430	熱源付き焼き器

対応する旧意匠分類		※移行方法…全部移行「全」、一部物品を移行「一」	
旧意匠分類記号	※	分類の名称 または 移行した物品	
C6-430	全	熱源付き焼き器	
参考分類・参考物品			
分類記号	分類の名称 または 物品の名称		
再掲載指示			
分類記号	分類の名称 または 物品の名称		
この分類に含まれる物品			
コーヒー豆焙煎機	調理用焙焼き器	コーヒーロースター	
定義			
食品を加熱調理するための器具で、食品を支持する部分があり、熱源のついているもの。 一部に加熱用容器があっても、食品が直接発熱体に接する部分があるものは含む。			
			
登録 1136127 号 やきいも焼き器	登録 1097225 号 コーヒー豆焙煎機	登録 961410 号 食品用熱風加熱器	
分類付与運用メモ(他の意匠分類との関係、含まれない物品など)			
冷凍食品の解凍やレトルト容器の温めに用いられる機器は、C6-400(調理用加熱器)に分類する。			
			
登録 1046635 号 レトルト食品加温器	登録 931806 調理用解凍具	登録 1137927 号 舟盛用保冷器	
過去に分類した物品の名称			

意匠分類記号	意匠分類の名称
C6-4301	パン焼き器

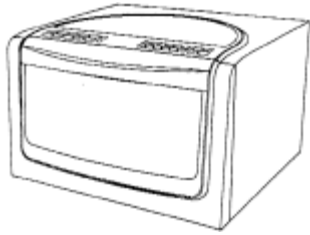
<b>対応する旧意匠分類</b> <span style="float: right;">※移行方法…全部移行「全」、一部物品を移行「一」</span>			
旧意匠分類記号	※ 分類の名称 または 移行した物品		
C6-4310	天火		
C6-4310A	天火(操作部右型)		
C6-4310AA	天火(操作部右・取手上型)		
C6-4310AB	天火(操作部右・取手右型)		
C6-4310AC	天火(操作部右・取手無し型)		
C6-4310B	天火(操作部上型)		
C6-4310BA	天火(操作部上・取手上型)		
<b>参考分類・参考物品</b>			
分類記号	分類の名称 または 物品の名称		
C6-43100	天火		
<b>再掲載指示</b>			
分類記号	分類の名称 または 物品の名称		
<b>この分類に含まれる物品</b>			
パン焼き器	パン製造機	製パン器	
<b>定義</b>			
パンを生地より作るために加熱調理する器具で、発熱体の周囲を筐体状のものでおおってあるもの。			
	登録 1162996 号 家庭用パン焼き機		登録 1151946 号 パン焼き機
<b>分類付与運用メモ(他の意匠分類との関係、含まれない物品など)</b>			
パン焼き専用でないオーブンは、C6-43100に分類する。	できあがっているパンを焼くための器具はC6-43200に分類する。		
	登録 1162625 号 電気オーブン →C6-43100へ		登録 1163368 号 トースター →C6-43200へ
<b>過去に分類した物品の名称</b>			
(This section is currently empty in the provided image.)			

意匠分類記号	意匠分類の名称
C 6 - 4 3 1 0 0	天火

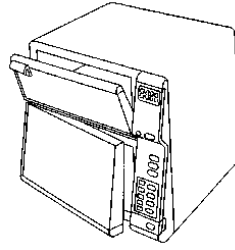
<b>対応する旧意匠分類</b>		移行方法...全部移行「全」、一部物品を移行「一」	
<b>旧意匠分類記号</b>		<b>分類の名称 または 移行した物品</b>	
C 6 - 4 3 1 0	—	天火	
C 6 - 4 3 1 0 A	—	天火(操作部右型)	
C 6 - 4 3 1 0 A A	—	天火(操作部右・取手上型)	
C 6 - 4 3 1 0 A B	—	天火(操作部右・取手右型)	
C 6 - 4 3 1 0 A C	—	天火(操作部右・取手無し型)	
C 6 - 4 3 1 0 B	—	天火(操作部上型)	
C 6 - 4 3 1 0 B A	—	天火(操作部上・取手上型)	
<b>参考分類・参考物品</b>			
<b>分類記号</b>		<b>分類の名称 または 物品の名称</b>	
C 6 - 4 3 0 1		パン焼き器	
C 6 - 4 3 2 0 0 B		トースター(オープン型)	
C 6 - 5 1 1 1		冷蔵庫(電子レンジ付き)	
<b>再掲載指示</b>			
<b>分類記号</b>		<b>分類の名称 または 物品の名称</b>	
<b>この分類に含まれる物品</b>			
オープントースター付き電子レンジ	電子レンジ	ガスオープン	
オープン	電気オープン	レンジ	
天火			

定義

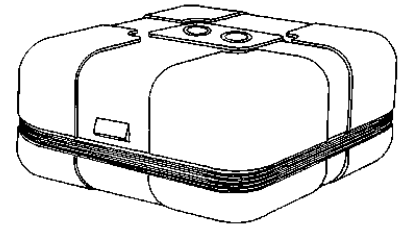
食品を加熱調理するための器具で、発熱体の周囲を筐体状のものでおおってあるもの。



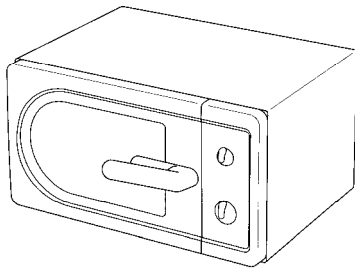
登録 1164734 号 電子レンジ  
C 6 - 4 3 1 0 0



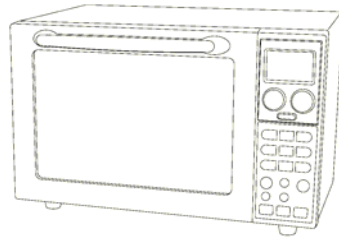
登録 886312 号 電子レンジ  
C 6 - 4 3 1 0 0



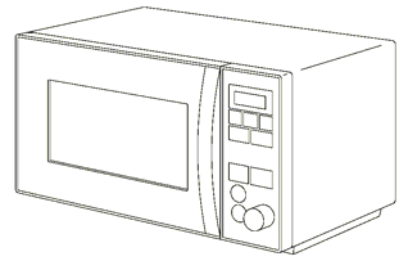
登録 881532 号 電子レンジ  
C 6 - 4 3 1 0 0



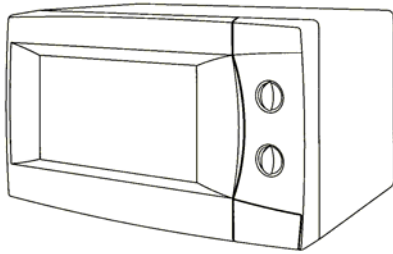
登録 1179715 号 電子レンジ  
C 6 - 4 3 1 0 0 A



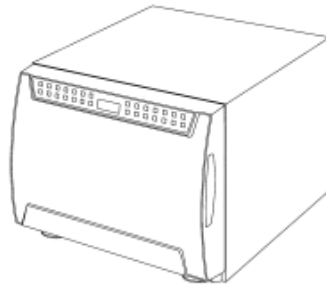
登録 1168761 号 電子レンジ  
C 6 - 4 3 1 0 0 A A



登録 1163407 号 電子レンジ  
C 6 - 4 3 1 0 0 A B



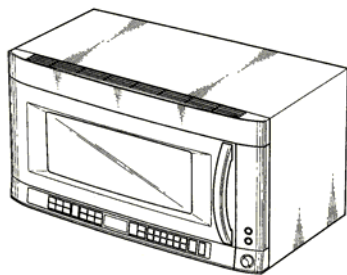
登録 1153530 号 電子レンジ  
C 6 - 4 3 1 0 0 A C



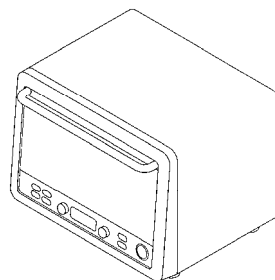
登録 119033 号 電子レンジ  
C 6 - 4 3 1 0 0 B



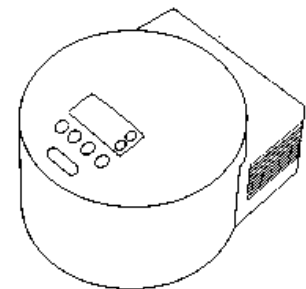
登録 1163675 号 電子レンジ  
C 6 - 4 3 1 0 0 B A



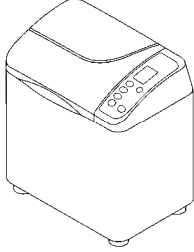
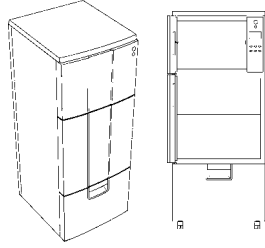
登録 1152812 号 電子レンジ  
C 6 - 4 3 1 0 0 C



登録 1158983 号 電子レンジ  
C 6 - 4 3 1 0 0 D



登録 925369 号 電子レンジ  
C 6 - 4 3 1 0 0 E

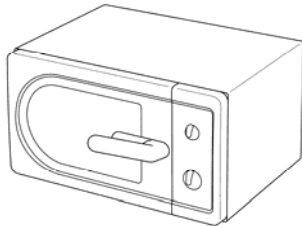
分類付与運用メモ(他の意匠分類との関係、含まれない物品など)		
<p>パンを加熱調理するために用いられるものはC6 - 4301に分類する。</p> <div style="border: 1px dashed black; padding: 5px; margin: 10px 0;"> <p>登録 1151946 号 パン焼き器 C6 - 4301へ</p> </div> 	<p>電子レンジ付き冷蔵庫はC6 - 5111に分類する。</p> <div style="border: 1px dashed black; padding: 5px; margin: 10px 0;"> <p>登録 1158985 号 電子レンジ付き 冷蔵庫 C6 - 5111へ</p> </div> 	
過去に分類した物品の名称		

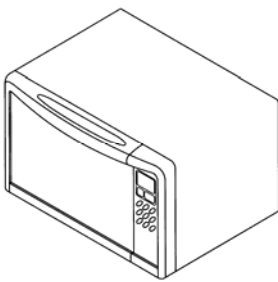
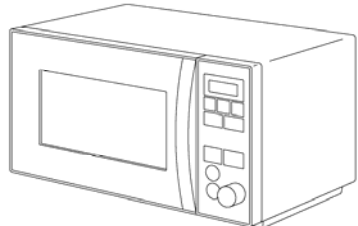
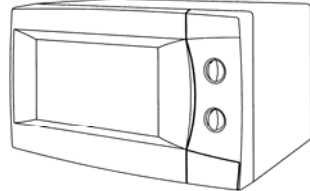


意匠分類記号	Dターム記号	Dタームの名称
C 6 - 4 3 1 0 0	A	操作部右型 (AA ~ AC除く)

対応する旧意匠分類		移行方法...全部移行「全」、一部物品を移行「一」
旧意匠分類記号		分類の名称 または 移行した物品
C 6 - 4 3 1 0	—	天火
C 6 - 4 3 1 0 A	—	天火 (操作部右型)
C 6 - 4 3 1 0 AA	—	天火 (操作部右・取手上型)
C 6 - 4 3 1 0 AB	—	天火 (操作部右・取手右型)
C 6 - 4 3 1 0 AC	—	天火 (操作部右・取手無し型)
C 6 - 4 3 1 0 B	—	天火 (操作部上型)
C 6 - 4 3 1 0 BA	—	天火 (操作部上・取手上型)

参考分類・参考物品	
分類記号	分類の名称 または 物品の名称
C 6 - 4 3 0 1	パン焼き器
C 6 - 4 3 2 0 0 B	トースター (オープン型)
C 6 - 5 1 1 1	冷蔵庫 (電子レンジ付き)

定義 (図例必須)
<p>食品を加熱調理するための器具で、発熱体の周囲を筐体状のものでおおってあるもののうち、操作部が本体正面右側にあり、AA ~ ACに属さないもの。取手を有するが特に上部や右側と認定できないものを分類する。</p>
<div style="border: 1px dashed black; padding: 5px; display: inline-block;">           登録 1179715 号 電子レンジ C 6 - 4 3 1 0 0 A         </div>


分類付与運用メモ (他のDタームとの関係、含まれない物品など)		
<p>取手の位置が上部のものはC 6 - 4 3 1 0 0 AAへ、取手の位置が右側のものはC 6 - 4 3 1 0 0 ABへ、取手を有さないものはC 6 - 4 3 1 0 0 ACに分類する。</p>		
<p>取手位置・上部</p> 	<p>取手位置・右側</p> 	<p>取手無し型</p> 
<div style="border: 1px dashed black; padding: 5px; display: inline-block;">           登録 1164128 号 電子レンジ         </div>	<div style="border: 1px dashed black; padding: 5px; display: inline-block;">           登録 1163407 号 電子レンジ         </div>	<div style="border: 1px dashed black; padding: 5px; display: inline-block;">           登録 1153530 号 電子レンジ         </div>
C 6 - 4 3 1 0 0 AAへ	C 6 - 4 3 1 0 0 ABへ	C 6 - 4 3 1 0 0 ACへ

このDタームと複数付与しないDターム		
記号	Dタームの名称	左記Dタームを複数組み合わせ た意匠には C 6 - 4 3 1 0 0 (意匠分類のみ) を付与する。
AA	操作部右・取手上型	
AB	操作部右・取手右型	
AC	操作部右・取手無し型	
B	操作部上型 (BA除く)	
BA	操作部上・取手上型	
C	操作部下型	
D	操作部扉付き型	
E	上面扉型	
過去に分類した物品の名称		

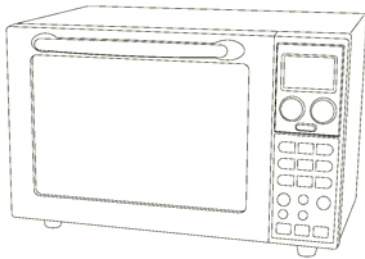
意匠分類記号	Dターム記号	Dタームの名称
C 6 - 4 3 1 0 0	AA	操作部右、取手上型

<b>対応する旧意匠分類</b>		移行方法...全部移行「全」、一部物品を移行「一」
<b>旧意匠分類記号</b>		<b>分類の名称 または 移行した物品</b>
C 6 - 4 3 1 0	—	天火
C 6 - 4 3 1 0 A	—	天火(操作部右型)
C 6 - 4 3 1 0 A A	—	天火(操作部右・取手上型)
C 6 - 4 3 1 0 A B	—	天火(操作部右・取手右型)
C 6 - 4 3 1 0 A C	—	天火(操作部右・取手無し型)
C 6 - 4 3 1 0 B	—	天火(操作部上型)
C 6 - 4 3 1 0 B A	—	天火(操作部上・取手上型)

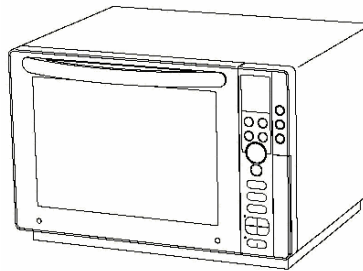
<b>参考分類・参考物品</b>	
<b>分類記号</b>	<b>分類の名称 または 物品の名称</b>
C 6 - 4 3 0 1	パン焼き器
C 6 - 4 3 2 0 0 B	トースター(オープン型)
C 6 - 5 1 1 1	冷蔵庫(電子レンジ付き)

**定義(図例必須)**

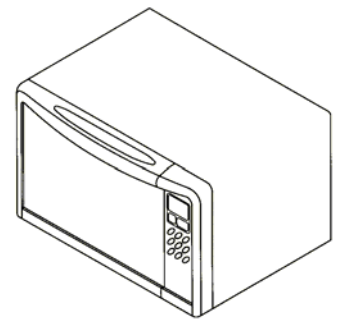
食品を加熱調理するための器具で、発熱体の周囲を筐体状のものでおおってあるもののうち、操作部が本体正面右側にあり、扉上部に取手を有するもの。



登録 1168761 号 電子レンジ  
C 6 - 4 3 1 0 0 A A



登録 1168587 号 電子レンジ  
C 6 - 4 3 1 0 0 A A



登録 1164128 号 電子レンジ  
C 6 - 4 3 1 0 0 A A

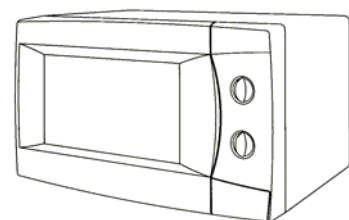
**分類付与運用メモ(他のDタームとの関係、含まれない物品など)**

取手が無いもの、取手の形状が明確でないものはC 6 - 4 3 1 0 0 A C (操作部右・取手無し型)に分類する。



登録 1139621 号 電子レンジ

C 6 - 4 3 1 0 0 A C へ



登録 1153530 号 電子レンジ

C 6 - 4 3 1 0 0 A C へ

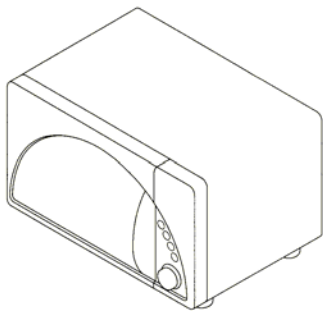
このDタームと複数付与しないDターム		
記号	Dタームの名称	左記Dタームを複数組み合わせ た意匠には C 6 - 4 3 1 0 0 (意匠分類のみ) を付与する。
A	操作部右型 (AA ~ AC除く)	
AB	操作部右・取手右型	
AC	操作部右・取手無し型	
B	操作部上型 (BA除く)	
BA	操作部上・取手上型	
C	操作部下型	
D	操作部扉付き型	
E	上面扉型	
過去に分類した物品の名称		

意匠分類記号	Dターム記号	Dタームの名称
C 6 - 4 3 1 0 0	A B	操作部右、取手右型

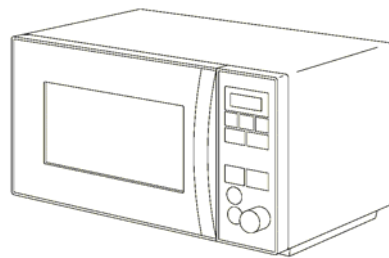
対応する旧意匠分類		移行方法...全部移行「全」、一部物品を移行「一」
旧意匠分類記号		分類の名称 または 移行した物品
C 6 - 4 3 1 0	—	天火
C 6 - 4 3 1 0 A	—	天火(操作部右型)
C 6 - 4 3 1 0 A A	—	天火(操作部右・取手上型)
C 6 - 4 3 1 0 A B	—	天火(操作部右・取手右型)
C 6 - 4 3 1 0 A C	—	天火(操作部右・取手無し型)
C 6 - 4 3 1 0 B	—	天火(操作部上型)
C 6 - 4 3 1 0 B A	—	天火(操作部上・取手上型)

参考分類・参考物品	
分類記号	分類の名称 または 物品の名称
C 6 - 4 3 0 1	パン焼き器
C 6 - 4 3 2 0 0 B	トースター(オープン型)
C 6 - 5 1 1 1	冷蔵庫(電子レンジ付き)

**定義(図例必須)**  
 食品を加熱調理するための器具で、発熱体の周囲を筐体状のものでおおってあるもののうち、操作部が本体正面右側にあり、扉右側に取手を有するもの。



登録 1164105 号 電子レンジ  
C 6 - 4 3 1 0 0 A B



登録 1163407 号 電子レンジ  
C 6 - 4 3 1 0 0 A B



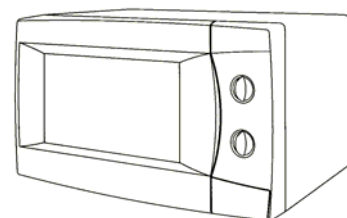
登録 1162624 号 電子レンジ  
C 6 - 4 3 1 0 0 A B

**分類付与運用メモ(他のDタームとの関係、含まれない物品など)**  
 取手が無いもの、取手の形状が明確でないものはC 6 - 4 3 1 0 0 A C (操作部右・取手無し型)に分類する。



登録 1139621 号 電子レンジ

C 6 - 4 3 1 0 0 A C へ



登録 1153530 号 電子レンジ


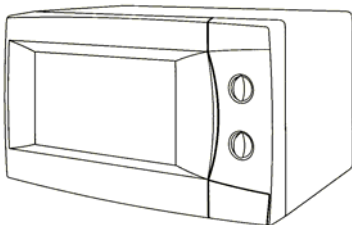
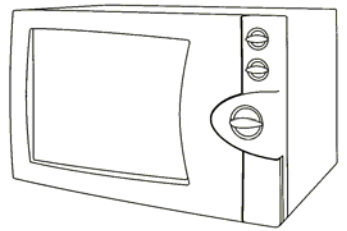
C 6 - 4 3 1 0 0 A C へ

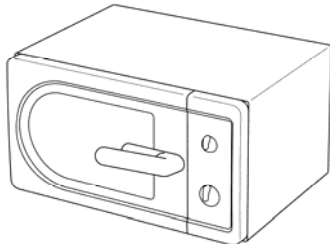
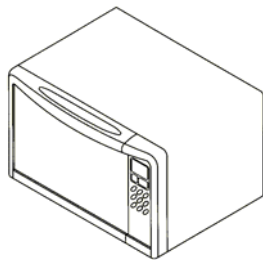
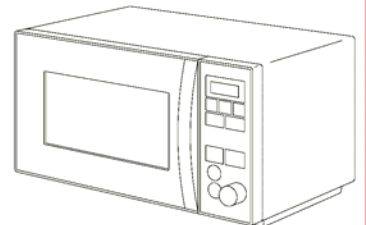
このDタームと複数付与しないDターム		
記号	Dタームの名称	左記Dタームを複数組み合わせ た意匠には C 6 - 4 3 1 0 0 (意匠分類のみ) を付与する。
A	操作部右型 (AA ~ AC除く)	
AA	操作部右・取手上型	
AC	操作部右・取手無し型	
B	操作部上型 (BA除く)	
BA	操作部上・取手上型	
C	操作部下型	
D	操作部扉付き型	
E	上面扉型	
過去に分類した物品の名称		

意匠分類記号	Dターム記号	Dタームの名称
C 6 - 4 3 1 0 0	AC	操作部右、取手無し型

対応する旧意匠分類		移行方法...全部移行「全」、一部物品を移行「一」
旧意匠分類記号		分類の名称 または 移行した物品
C 6 - 4 3 1 0	—	天火
C 6 - 4 3 1 0 A	—	天火(操作部右型)
C 6 - 4 3 1 0 A A	—	天火(操作部右・取手上型)
C 6 - 4 3 1 0 A B	—	天火(操作部右・取手右型)
C 6 - 4 3 1 0 A C	—	天火(操作部右・取手無し型)
C 6 - 4 3 1 0 B	—	天火(操作部上型)
C 6 - 4 3 1 0 B A	—	天火(操作部上・取手上型)

参考分類・参考物品	
分類記号	分類の名称 または 物品の名称
C 6 - 4 3 0 1	パン焼き器
C 6 - 4 3 2 0 0 B	トースター(オープン型)
C 6 - 5 1 1 1	冷蔵庫(電子レンジ付き)

定義(図例必須)		
<p>食品を加熱調理するための器具で、発熱体の周囲を筐体状のものでおおってあるもののうち、操作部が本体正面右側にあり、取手を有さないあるいは取手の形状が明確でないもの。</p>		
		
<p>登録 1139621 号 電子レンジ C 6 - 4 3 1 0 0 A C</p>	<p>登録 1153530 号 電子レンジ C 6 - 4 3 1 0 0 A C</p>	<p>登録 1134511 号 電子レンジ C 6 - 4 3 1 0 0 A C</p>

分類付与運用メモ(他のDタームとの関係、含まれない物品など)		
<p>取手を有する場合には、取手の位置により、A、AA、ABに分類する。</p>		
<p>取手位置・その他</p> 	<p>取手位置・上部</p> 	<p>取手位置・右側</p> 
<p>登録 1179715 号 電子レンジ C 6 - 4 3 1 0 0 A へ</p>	<p>登録 1164128 号 電子レンジ C 6 - 4 3 1 0 0 A A へ</p>	<p>登録 1163407 号 電子レンジ C 6 - 4 3 1 0 0 A B へ</p>


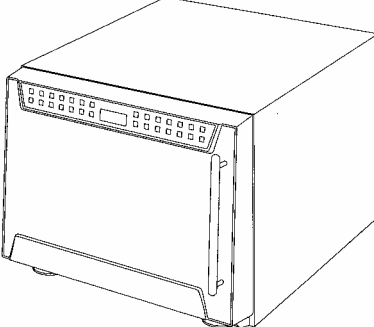
このDタームと複数付与しないDターム		
記号	Dタームの名称	左記Dタームを複数組み合わせ た意匠には C 6 - 4 3 1 0 0 (意匠分類のみ) を付与する。
A	操作部右型 (AA ~ AC除く)	
AA	操作部右・取手上型	
AB	操作部右・取手右型	
B	操作部上型 (BA除く)	
BA	操作部上・取手上型	
C	操作部下型	
D	操作部扉付き型	
E	上面扉型	
過去に分類した物品の名称		

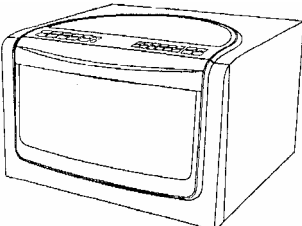


意匠分類記号	Dターム記号	Dタームの名称
C6-43100	B	操作部上型(BA除く)

対応する旧意匠分類		※移行方法…全部移行「全」、一部物品を移行「一」
旧意匠分類記号	※	分類の名称 または 移行した物品
C6-4310	—	天火
C6-4310A	—	天火(操作部右型)
C6-4310AA	—	天火(操作部右・取手上型)
C6-4310AB	—	天火(操作部右・取手右型)
C6-4310AC	—	天火(操作部右・取手無し型)
C6-4310B	—	天火(操作部上型)
C6-4310BA	—	天火(操作部上・取手上型)

参考分類・参考物品	
分類記号	分類の名称 または 物品の名称
C6-4301	パン焼き器
C6-43200B	トースター(オーブン型)
C6-5111	冷蔵庫(電子レンジ付き)

定義(図例必須)
<p>食品を加熱調理するための器具で、発熱体の周囲を筐体状のものでおおってあるもののうち、操作部が本体正面上部にあるもの。(BAを除く)</p>
<div style="display: flex; justify-content: space-around; align-items: flex-start;"> <div style="text-align: center;">  <p>登録 119033 号 電子レンジ C6-43100B</p> </div> <div style="text-align: center;">  <p>登録 1119219 号 電子レンジ C6-43100B</p> </div> </div>

分類付与運用メモ(他のDタームとの関係、含まれない物品など)
<p>操作部が正面でなく、上面にあるものは含まない。</p>
<div style="display: flex; align-items: center;">  <div style="margin-left: 20px;"> <p>登録 1164734 号 電子レンジ</p> <p>→C6-43100へ</p> </div> </div>

このDタームと複数付与しないDターム		
記号	Dタームの名称	
A	操作部右型(AA~ACを除く)	左記Dタームを複数組み合わせ た意匠には C6-43100(意匠分類のみ) を付与する。
AA	操作部右・取手上型	
AB	操作部右・取手右型	
AC	操作部右・取手無し型	
BA	操作部上・取手上型	
C	操作部下型	
D	操作部扉付き型	
E	上面扉型	
過去に分類した物品の名称		

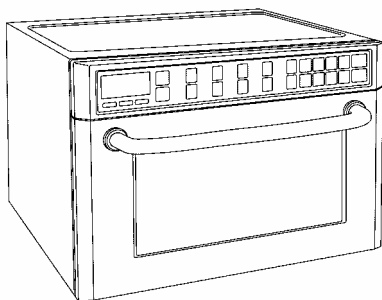
意匠分類記号	Dターム記号	Dタームの名称
C6-43100	BA	操作部上、取手上型

対応する旧意匠分類		※移行方法…全部移行「全」、一部物品を移行「一」
旧意匠分類記号	※	分類の名称 または 移行した物品
C6-4310	—	天火
C6-4310A	—	天火(操作部右型)
C6-4310AA	—	天火(操作部右・取手上型)
C6-4310AB	—	天火(操作部右・取手右型)
C6-4310AC	—	天火(操作部右・取手無し型)
C6-4310B	—	天火(操作部上型)
C6-4310BA	—	天火(操作部上・取手上型)

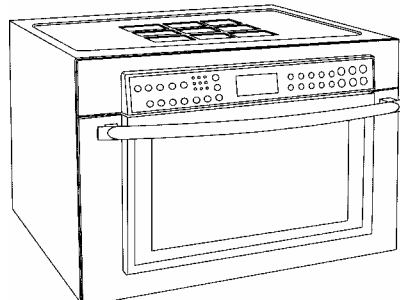
参考分類・参考物品	
分類記号	分類の名称 または 物品の名称
C6-4301	パン焼き器
C6-43200B	トースター(オーブン型)
C6-5111	冷蔵庫(電子レンジ付き)

**定義(図例必須)**

食品を加熱調理するための器具で、発熱体の周囲を筐体状のものでおおってあるもののうち、操作部が本体正面上部にあり、扉上部に取手を有するもの。



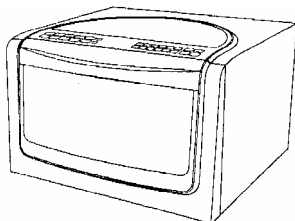
登録 1163675 号 電子レンジ  
C6-43100BA



登録 1163632 号 電子レンジ  
C6-43100BA

**分類付与運用メモ(他のDタームとの関係、含まれない物品など)**

操作部が正面でなく、上面にあるものは含まない。



→C6-43100へ

登録 1164734 号 電子レンジ

このDタームと複数付与しないDターム		
記号	Dタームの名称	左記Dタームを複数組み合わせ た意匠には C6-43100(意匠分類のみ) を付与する。
A	操作部右型(AA~ACを除く)	
AA	操作部右・取手上型	
AB	操作部右・取手右型	
AC	操作部右・取手無し型	
B	操作部上型(BA除く)	
C	操作部下型	
D	操作部扉付き型	
E	上面扉型	
過去に分類した物品の名称		

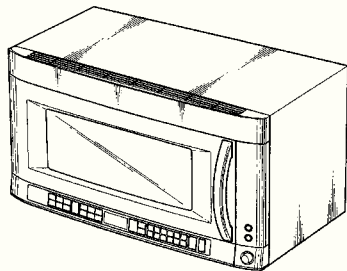
意匠分類記号	Dターム記号	Dタームの名称
C6-43100	C	操作部下型

対応する旧意匠分類		※移行方法…全部移行「全」、一部物品を移行「一」
旧意匠分類記号	※	分類の名称 または 移行した物品
C6-4310	—	天火
C6-4310A	—	天火(操作部右型)
C6-4310AA	—	天火(操作部右・取手上型)
C6-4310AB	—	天火(操作部右・取手右型)
C6-4310AC	—	天火(操作部右・取手無し型)
C6-4310B	—	天火(操作部上型)
C6-4310BA	—	天火(操作部上・取手上型)

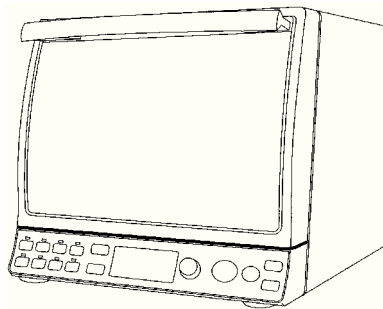
参考分類・参考物品	
分類記号	分類の名称 または 物品の名称
C6-4301	パン焼き器
C6-43200B	トースター(オーブン型)
C6-5111	冷蔵庫(電子レンジ付き)

**定義(図例必須)**

食品を加熱調理するための器具で、発熱体の周囲を筐体状のものでおおってあるもののうち、操作部が本体正面下部にあるもの。



登録 1152812 号 電子レンジ  
C6-43100C



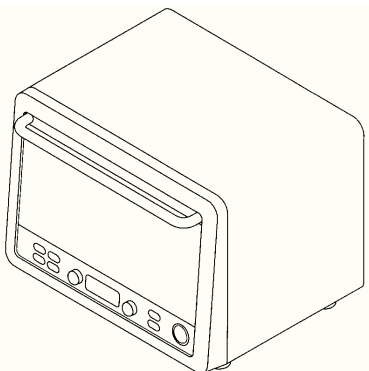
登録 1135385 号 電子レンジ  
C6-43100C



登録 1162625 号 電気オーブン  
C6-43100C

**分類付与運用メモ(他のDタームとの関係、含まれない物品など)**

操作部が下部にあっても、扉に付いているものはC6-43100Dに分類する。



→C6-43100Dへ

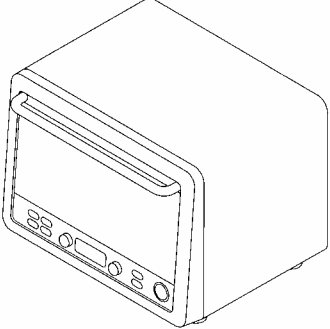
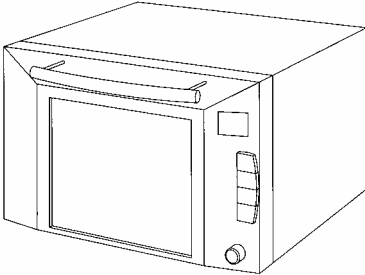
登録 1158983 号 電子レンジ


このDタームと複数付与しないDターム		
記号	Dタームの名称	左記Dタームを複数組み合わせ た意匠には C6-43100(意匠分類のみ) を付与する。
A	操作部右型(AA~ACを除く)	
AA	操作部右・取手上型	
AB	操作部右・取手右型	
AC	操作部右・取手無し型	
B	操作部上型(BA除く)	
BA	操作部上・取手上型	
D	操作部扉付き型	
E	上面扉型	
過去に分類した物品の名称		

意匠分類記号	Dターム記号	Dタームの名称
C6-43100	D	操作部扉付き型

対応する旧意匠分類		※移行方法…全部移行「全」、一部物品を移行「一」
旧意匠分類記号	※	分類の名称 または 移行した物品
C6-4310	—	天火
C6-4310A	—	天火(操作部右型)
C6-4310AA	—	天火(操作部右・取手上型)
C6-4310AB	—	天火(操作部右・取手右型)
C6-4310AC	—	天火(操作部右・取手無し型)
C6-4310B	—	天火(操作部上型)
C6-4310BA	—	天火(操作部上・取手上型)

参考分類・参考物品	
分類記号	分類の名称 または 物品の名称
C6-4301	パン焼き器
C6-43200B	トースター(オーブン型)
C6-5111	冷蔵庫(電子レンジ付き)

定義(図例必須)
<p>食品を加熱調理するための器具で、発熱体の周囲を筐体状のものでおおってあるもののうち、操作部が扉内についているもの。</p>
<div style="display: flex; justify-content: space-around; align-items: flex-start;"> <div style="text-align: center;">  <p>登録 1158983 号 電子レンジ C6-43100D</p> </div> <div style="text-align: center;">  <p>登録 1162698 号 電子レンジ C6-43100D</p> </div> </div>

分類付与運用メモ(他のDタームとの関係、含まれない物品など)
<p>操作部が扉部にあっても、扉が上方に開くものは、C6-43100E(上面扉型)に分類する。</p>
<div style="display: flex; justify-content: space-around; align-items: center;"> <div style="text-align: center;">  <p>登録 925369 号 電子レンジ</p> </div> <div style="text-align: center;"> <p>→C6-43100Eへ</p> </div> </div>

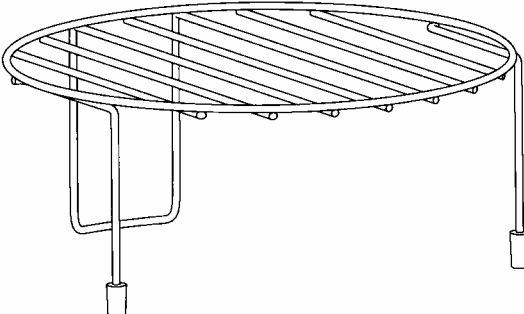
このDタームと複数付与しないDターム		
記号	Dタームの名称	
A	操作部右型(AA~ACを除く)	左記Dタームを複数組み合わせ た意匠には C6-43100(意匠分類のみ) を付与する。
AA	操作部右・取手上型	
AB	操作部右・取手右型	
AC	操作部右・取手無し型	
B	操作部上型(BA除く)	
BA	操作部上・取手上型	
C	操作部下型	
E	上面扉型	
過去に分類した物品の名称		



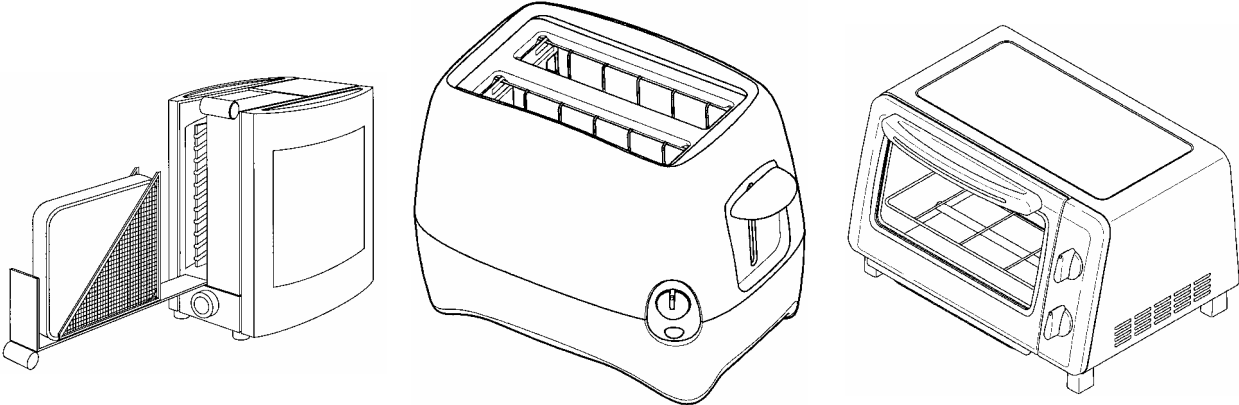
意匠分類記号	Dターム記号	Dタームの名称
C6-43100	E	上面扉型

<b>対応する旧意匠分類</b>		※移行方法…全部移行「全」、一部物品を移行「一」
旧意匠分類記号	※	分類の名称 または 移行した物品
C6-4310	—	天火
C6-4310A	—	天火(操作部右型)
C6-4310AA	—	天火(操作部右・取手上型)
C6-4310AB	—	天火(操作部右・取手右型)
C6-4310AC	—	天火(操作部右・取手無し型)
C6-4310B	—	天火(操作部上型)
C6-4310BA	—	天火(操作部上・取手上型)
<b>参考分類・参考物品</b>		
分類記号	分類の名称 または 物品の名称	
C6-4301	パン焼き器	
C6-43200B	トースター(オーブン型)	
C6-5111	冷蔵庫(電子レンジ付き)	
<b>定義(図例必須)</b>		
<p>食品を加熱調理するための器具で、発熱体の周囲を筐体状のものでおおってあるもののうち、扉が上部に開くもの。</p>		
		
<div style="border: 1px dashed black; padding: 5px; display: inline-block;">           登録 925369 号 電子レンジ C6-43100E         </div>		
<b>分類付与運用メモ(他のDタームとの関係、含まれない物品など)</b>		
<p>操作部が扉に付いていても、扉が上部に開く場合には、C6-43100D(操作部位扉付き型)よりもC6-43100E(上面扉型)を優先する。</p>		
<b>このDタームと複数付与しないDターム</b>		
記号	Dタームの名称	<p>左記Dタームを複数組み合わせた意匠には C6-43100(意匠分類のみ) を付与する。</p>
A	操作部右型(AA~ACを除く)	
AA	操作部右・取手上型	
AB	操作部右・取手右型	
AC	操作部右・取手無し型	
B	操作部上型(BA除く)	
BA	操作部上・取手上型	
C	操作部下型	
D	操作部扉付き型	
<b>過去に分類した物品の名称</b>		

意匠分類記号	意匠分類の名称
C6-4319	天火部品及び付属品

<b>対応する旧意匠分類</b> <span style="float: right;">※移行方法…全部移行「全」、一部物品を移行「一」</span>	
旧意匠分類記号	※ 分類の名称 または 移行した物品
C6-4319	全 天火部品及び付属品
<b>参考分類・参考物品</b>	
分類記号	分類の名称 または 物品の名称
<b>再掲載指示</b>	
分類記号	分類の名称 または 物品の名称
<b>この分類に含まれる物品</b>	
電子レンジ用回転台	電子レンジ用加熱容器
<b>定義</b>	
オープン内あるいはオープンにとりつけて使用される部品及び付属品で、汎用可能なものを除いたもの。 (加熱容器はとりつけ部分があること。)	
C6-4319登録 1152050 号 電子レンジ用回転台駆動軸	C6-4319登録 1164134 号 電子レンジ用調理網
	
<b>分類付与運用メモ(他の意匠分類との関係、含まれない物品など)</b>	
電子レンジ用計測器、磁気カードは除く。(F3-1122)	
<b>過去に分類した物品の名称</b>	

意匠分類記号	意匠分類の名称
C6-43200	トースター

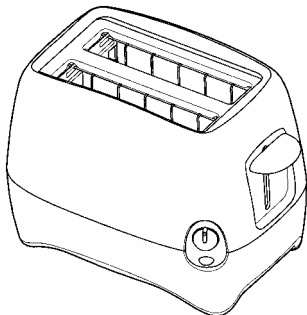
対応する旧意匠分類		※移行方法…全部移行「全」、一部物品を移行「一」				
旧意匠分類記号	※	分類の名称 または 移行した物品				
C6-4320	全	トースター				
C6-4320A	全	トースター(ポップアップ型)				
C6-4320B	全	トースター				
参考分類・参考物品						
分類記号	分類の名称 または 物品の名称					
C5-4120	熱源付きなべ					
C5-41210~G	電気なべ及び炊飯器等					
再掲載指示						
分類記号	分類の名称 または 物品の名称					
この分類に含まれる物品						
パン焼き器	トースター	オーブントースター				
定義						
パンを焼くための熱源付きの器具。						
						
<table border="0" style="width: 100%;"> <tr> <td style="border: 1px dashed black; padding: 5px; width: 33%;">                     C6-43200                      登録 1162699 号                      トースター                 </td> <td style="border: 1px dashed black; padding: 5px; width: 33%;">                     C6-43200A                      登録 1163368 号                      トースター                 </td> <td style="border: 1px dashed black; padding: 5px; width: 33%;">                     C6-43200B                      登録 1163398 号                      オーブントースター                 </td> </tr> </table>				C6-43200 登録 1162699 号 トースター	C6-43200A 登録 1163368 号 トースター	C6-43200B 登録 1163398 号 オーブントースター
C6-43200 登録 1162699 号 トースター	C6-43200A 登録 1163368 号 トースター	C6-43200B 登録 1163398 号 オーブントースター				
分類付与運用メモ(他の意匠分類との関係、含まれない物品など)						
過去に分類した物品の名称						

<b>意匠分類記号</b>	<b>Dターム記号</b>	<b>Dタームの名称</b>
C6-43200	A	ポップアップ型

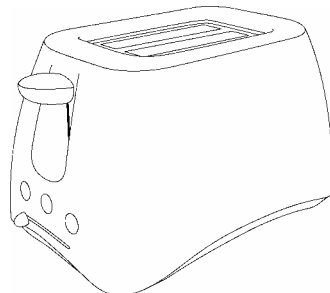
<b>対応する旧意匠分類</b> <span style="float: right;">※移行方法…全部移行「全」、一部物品を移行「一」</span>		
<b>旧意匠分類記号</b>	<b>※</b>	<b>分類の名称 または 移行した物品</b>
C6-4320	一	トースター
C6-4320A	全	トースター(ポップアップ型)

<b>参考分類・参考物品</b>	
<b>分類記号</b>	<b>分類の名称 または 物品の名称</b>

**定義(図例必須)**  
 パンを焼くための熱源付きの器具のうち、ポップアップ型のものを分類する。

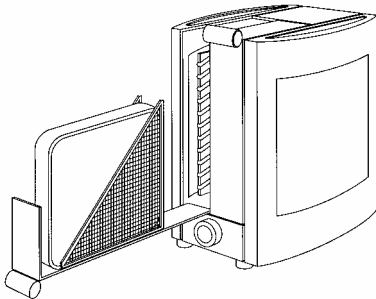


登録 1163368 号トースター  
C 6 - 43200A



登録 1163367 号トースター  
C 6 - 43200A

**分類付与運用メモ(他のDタームとの関係、含まれない物品など)**  
 ポップアップ型でないものは、C6-43200に分類する。



登録 1162699 号トースター  
C 6 - 43200

<b>このDタームと複数付与しないDターム</b>		
<b>記号</b>	<b>Dタームの名称</b>	左記Dタームを複数組み合わせ た意匠には  を付与する。
<b>過去に分類した物品の名称</b>		

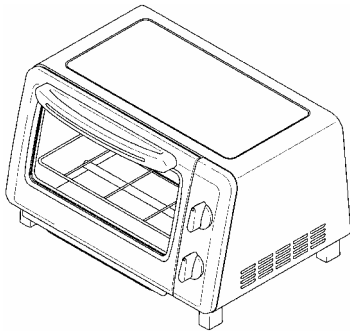
意匠分類記号	Dターム記号	Dタームの名称
C6-43200	B	オープン型

<b>対応する旧意匠分類</b> <span style="float: right;">※移行方法…全部移行「全」、一部物品を移行「一」</span>		
旧意匠分類記号	※	分類の名称 または 移行した物品
C6-4320	一	トースター
C6-4320B	全	トースター

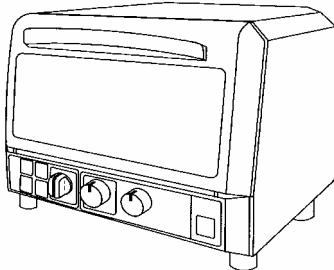
<b>参考分類・参考物品</b>	
分類記号	分類の名称 または 物品の名称
C6-43100~E	天火

**定義(図例必須)**

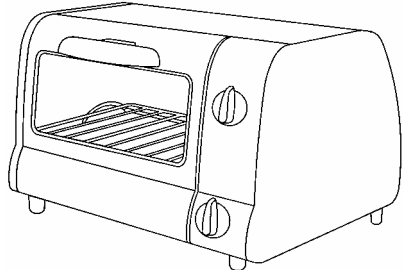
パンを焼くための熱源付きの器具のうち、オープン型のものを分類する。



登録 1163398 号  
 オープントースター  
 C6-43200B



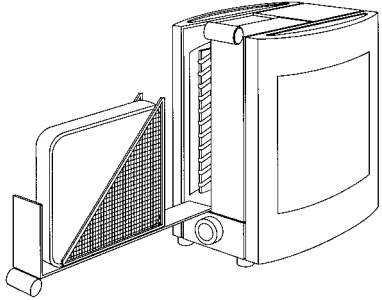
登録 1163000 号  
 オープントースター  
 C6-43200B



登録 1157165 号  
 オープントースター  
 C6-43200B

**分類付与運用メモ(他のDタームとの関係、含まれない物品など)**

オープン型でないものは、C6-43200に分類する。



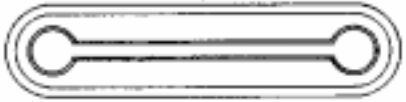


登録 1162699 号トースター  
 C6-43200

<b>このDタームと複数付与しないDターム</b>		
記号	Dタームの名称	左記Dタームを複数組み合わせ た意匠には  を付与する。

<b>過去に分類した物品の名称</b>

意匠分類記号	意匠分類の名称
C6-4329	トースター部品及び付属品

<b>対応する旧意匠分類</b> <span style="float: right;">※移行方法…全部移行「全」、一部物品を移行「一」</span>	
旧意匠分類記号	※ 分類の名称 または 移行した物品
C6-4329	全 トースター部品及び付属品
<b>参考分類・参考物品</b>	
分類記号	分類の名称 または 物品の名称
<b>再掲載指示</b>	
分類記号	分類の名称 または 物品の名称
<b>この分類に含まれる物品</b>	
トースター用つり手	トースター用焼き網
<b>定義</b>	
トースターの内部あるいはトースターにとりつけて使用するもの。トースターにしか使えないもののみ。	
<div style="display: flex; justify-content: space-around; align-items: flex-start;"> <div style="text-align: center;">  <p>登録 945778 号 トースター用底枠 C6-4329</p> </div> <div style="text-align: center;">  <p>登録 598379 号 オーブントースター用さげ手 C6-4329</p> </div> <div style="text-align: center;">  <p>登録 608915 号 オーブントースター用把手 C6-4329</p> </div> </div>	
<b>分類付与運用メモ(他の意匠分類との関係、含まれない物品など)</b>	
トースター用カバーは除く(→C5-511)。	
<b>過去に分類した物品の名称</b>	

意匠分類記号	意匠分類の名称
C6-43300	肉焼き器

対応する旧意匠分類 <span style="float:right">※移行方法…全部移行「全」、一部物品を移行「一」</span>		
旧意匠分類記号	※	分類の名称 または 移行した物品
C6-4330	全	肉焼き器
C6-4330A	全	肉焼き器(魚焼きロースター型)
C6-4330B	全	肉焼き器(卓上型)

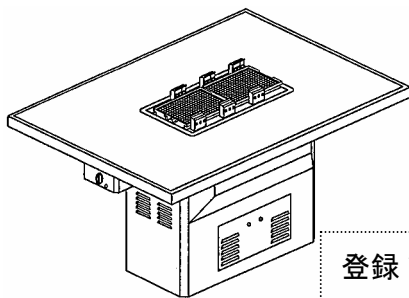
参考分類・参考物品	
分類記号	分類の名称 または 物品の名称
K4-70	業務用食品加熱機器

再掲載指示	
分類記号	分類の名称 または 物品の名称

この分類に含まれる物品		
肉焼き器	焼き鳥器	バーベキューグリル
魚焼き器	ロースター	

**定義**

肉を焼くための熱源付焼き器。  
焼き網の下部あるいは上部に発熱体があって、肉を焙焼するもの。



登録 1180888 号 ロースター  
C6-43300



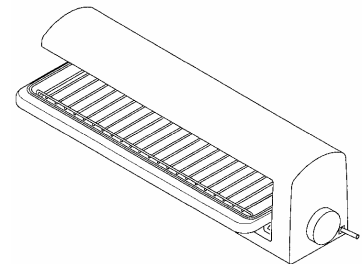
登録 1150590 号 バーベキューこんろ  
C6-43300



登録 1012124 号 魚焼き器  
C6-43300A



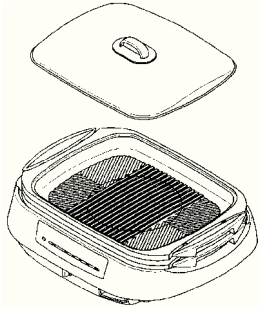
登録 1101337 号  
バーベキューコンロ  
C6-43300B



登録 1036599 号 焼物器  
C6-43300B

**分類付与運用メモ(他の意匠分類との関係、含まれない物品など)**

肉焼き器のうち発熱体の熱がなべ底等を通して間接的にのみ食品に伝わる構造のものは C5-41210(電気なべ及び炊飯器等)に分類する。



登録 1114466 号  
調理用焼き器  
C5-41210

熱源装置がなく、炭等を入れて肉等を焼く器具は、C6-4430(固形燃料用こんろ)に分類する。



登録 1172310 号  
バーベキューコンロ  
C6-4430

**過去に分類した物品の名称**

肉焼き器	焼き鳥器	バーベキューグリル
魚焼き器	ロースター	



<b>意匠分類記号</b>	<b>Dターム記号</b>	<b>Dタームの名称</b>
C6-43300	A	魚焼きロースター型

<b>対応する旧意匠分類</b> <span style="float: right;">※移行方法…全部移行「全」、一部物品を移行「一」</span>		
<b>旧意匠分類記号</b>	<b>※</b>	<b>分類の名称 または 移行した物品</b>
C6-4330	一	肉焼き器
C6-4330A	全	肉焼き器(魚焼きロースター型)

<b>参考分類・参考物品</b>	
<b>分類記号</b>	<b>分類の名称 または 物品の名称</b>

**定義(図例必須)**

魚を焼くための熱源付焼き器で筐体で覆われているもの。  
焼き網の下部あるいは上部に発熱体があつて、魚を焙焼するもの。



登録 1100993 号 魚焼き器  
C6-43300A



登録 1012124 号 魚焼き器  
C6-43300A

**分類付与運用メモ(他のDタームとの関係、含まれない物品など)**

<b>このDタームと複数付与しないDターム</b>		
<b>記号</b>	<b>Dタームの名称</b>	左記Dタームを複数組み合わせた意匠には を付与する。

<b>過去に分類した物品の名称</b>	


意匠分類記号	Dターム記号	Dタームの名称
C6-43300	B	卓上型

<b>対応する旧意匠分類</b> <span style="float: right;">※移行方法…全部移行「全」、一部物品を移行「一」</span>		
旧意匠分類記号	※	分類の名称 または 移行した物品
C6-4330	一	肉焼き器
C6-4330B	全	肉焼き器(卓上型)

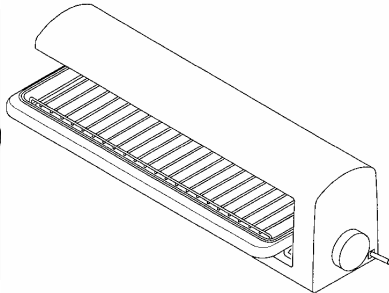
<b>参考分類・参考物品</b>	
分類記号	分類の名称 または 物品の名称

**定義(図例必須)**

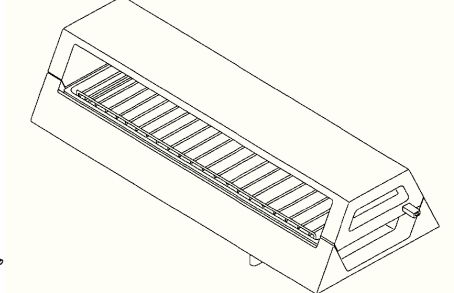
肉を焼くための熱源付焼き器のうち、卓上用のもの。  
焼き網の下部あるいは上部に発熱体があって、肉を焙焼するもの。



登録 1101337 号  
 バーベキューコンロ  
 C6-43300B



登録 1036599 号 焼物器  
 C6-43300B



登録 1063598 号 焼物器  
 C6-43300B

<b>分類付与運用メモ(他のDタームとの関係、含まれない物品など)</b>	

<b>このDタームと複数付与しないDターム</b>		
記号	Dタームの名称	左記Dタームを複数組み合わせた意匠には を付与する。

<b>過去に分類した物品の名称</b>	

意匠分類記号	意匠分類の名称
C6-4339	肉焼き器部品及び付属品

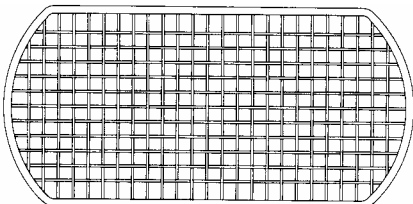
<b>対応する旧意匠分類</b> <span style="float: right;">※移行方法…全部移行「全」、一部物品を移行「一」</span>		
旧意匠分類記号	※	分類の名称 または 移行した物品
C6-4339	全	肉焼き器部品および付属品

<b>参考分類・参考物品</b>	
分類記号	分類の名称 または 物品の名称

<b>再掲載指示</b>	
分類記号	分類の名称 または 物品の名称

<b>この分類に含まれる物品</b>		

<b>定義</b> 肉焼き器にとりつけて使用される部品及び付属品。	
	登録 1165733 号 無煙ロースター付き テーブル用トップカバー C6-4339
	登録 1165569 号 無煙ロースター用排 ガス含有粒子付着材 C6-4339

<b>分類付与運用メモ(他の意匠分類との関係、含まれない物品など)</b>	
焼き串、焼き網等の汎用のものは含まない。	
	登録 1160439 号 焼き網 →C5-41100B (なべ・焼き板型及び焼き網型) へ

<b>過去に分類した物品の名称</b>		

意匠分類記号	意匠分類の名称
C6-439	熱源付き焼き器部品及び付属品

<b>対応する旧意匠分類</b> <span style="float: right;">※移行方法…全部移行「全」、一部物品を移行「一」</span>		
旧意匠分類記号	※	分類の名称 または 移行した物品
C6-439	全	熱源付き焼き器部品及び付属品
<b>参考分類・参考物品</b>		
分類記号	分類の名称 または 物品の名称	
<b>再掲載指示</b>		
分類記号	分類の名称 または 物品の名称	
<b>この分類に含まれる物品</b>		
<b>定義</b> 熱源付き焼き器の部品及び付属品。 <div style="display: flex; align-items: center; justify-content: center;">  <div style="border: 1px dashed black; padding: 5px; margin-left: 20px;">                     登録 1127289 号 焼成用トレー                      C6-439                 </div> </div>		
<b>分類付与運用メモ(他の意匠分類との関係、含まれない物品など)</b>		
(This section is currently blank)		
<b>過去に分類した物品の名称</b>		

意匠分類記号	意匠分類の名称
C6-4400	こんろ等

<b>対応する旧意匠分類</b>		※移行方法…全部移行「全」、一部物品を移行「一」	
旧意匠分類記号	※	分類の名称 または 移行した物品	
C6-440	全	こんろ等	
C6-441	全	投込み湯沸し器	
<b>参考分類・参考物品</b>			
分類記号	分類の名称 または 物品の名称		
EO-11191	観賞魚用水槽の投込みヒーター		
<b>再掲載指示</b>			
分類記号	分類の名称 または 物品の名称		
<b>この分類に含まれる物品</b>			
投込み湯沸し器			
<b>定義</b>			
<p>加熱調理用の発熱装置。調理用容器と一体になっているものは除く。                  投込み湯沸し器（食品の内部に差し込みあるいは投げ込んでまわりの食品を加熱させる熱源付加熱器。）を含む。</p>			
987595 号 湯沸かし器 	985541 号 料理保温用ヒーター 	965474 号 揚げ物用補助器 	852637 号 投げ込み湯沸かし器 
他の意匠分類との関係（含まれない物品、意匠）			
<b>分類付与運用メモ（付与優先関係、懸案事項など）</b>			
<b>過去に分類した物品の名称</b>			

意匠分類記号	意匠分類の名称
C6-4420	こんろ

**対応する旧意匠分類** ※移行方法…全部移行「全」、一部物品を移行「一」

旧意匠分類記号	※	分類の名称 または 移行した物品
C6-442	全	こんろ
C6-442A	全	こんろ(アルコールこんろ型)
C6-442B	全	こんろ(携帯型)
C6-442C	全	こんろ(卓上型)
C6-442CA	全	こんろ(卓上・火口無し型)
C6-442CB	全	こんろ(卓上・単一火口型)
C6-442CC	全	こんろ(卓上・複数火口型)
C6-442D	全	こんろ(はめこみ型)
C6-442E	全	こんろ(設置型)

**参考分類・参考物品**

分類記号	分類の名称 または 物品の名称
D4-11	火鉢(石油火鉢)
D5-1210	こんろ台

**再掲載指示**

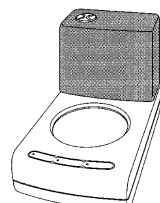
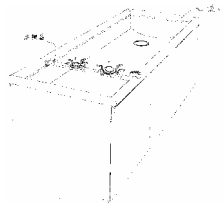
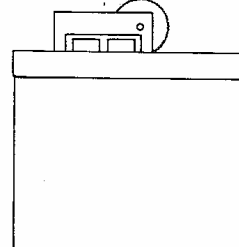
分類記号	分類の名称 または 物品の名称

**この分類に含まれる物品**

こんろ	電気こんろ	ガスこんろ
石油こんろ	アルコールこんろ	フォンデュ用こんろ
電磁誘導加熱調理器	脚付きこんろ	かまど

**定義**

熱源を電気、気体・液体燃料とする調理用の加熱器で、直接的食品支持部を有しないもの。

<p>1122944 号 加湿器付き 電磁湯沸かし器</p> 	<p>961573 号 ガスこんろ</p> 	<p>894232 号 飲料缶用加熱器</p> 
--	---	---

**他の意匠分類との関係(含まれない物品、意匠)**

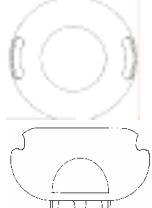
- ・油こんろのうち、暖房用としても使用できる火鉢型のは石油火鉢に入れる(D4-11)。
- ・固形燃料用こんろ(C6-4430)を除く。
- ・魚焼き用のグリルがついているものはC6-4510(ロースター付こんろ)に入れる。
- ・流し台に組み込まれたものは、D5-1201(こんろ台)へ。

**分類付与運用メモ (付与優先関係、懸案事項など)**

**過去に分類した物品の名称**

--	--	--

意匠分類記号	Dターム記号	Dタームの名称
C6-4420	A	アルコールこんろ型


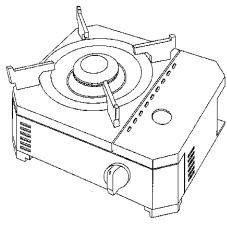

<b>対応する旧意匠分類</b>		※移行方法…全部移行「全」、一部物品を移行「一」
旧意匠分類記号	※	分類の名称 または 移行した物品
C6-442A	全	こんろ(アルコールこんろ型)
<b>参考分類・参考物品</b>		
分類記号	分類の名称 または 物品の名称	
<b>定義(図例必須)</b>		
卓上ですでに調理された食品がさめないように加熱するアルコール及びそれに準じるものを熱源とした小型のこんろ。鍋支持具のついているものを含む。		
1067770 号 飲食物保温器 	1030146 号 液体燃料加熱器 	897166 号 こんろ 
<b>他のDタームとの関係(付与しない意匠)</b> 鍋のついているものは鍋へ。		
<b>分類付与運用メモ (付与優先順位、懸案事項など)</b>		
<b>このDタームと複数付与しないDターム</b>		
記号	Dタームの名称	左記Dタームを複数組み合わせた意匠には付与しない。
B	携帯型	
C	卓上型	
CA	卓上型・扁平台状、火口無し型	
CB	卓上型・扁平台状、単一火口型	
CC	卓上型・扁平台状、複数火口型	
D	はめこみ型	
DA	はめこみ型・火口無し型	
E	設置型	
<b>過去に分類した物品の名称</b>		

意匠分類記号	Dターム記号	Dタームの名称
C6-4420	B	携帯型

<b>対応する旧意匠分類</b> ※移行方法…全部移行「全」、一部物品を移行「一」		
旧意匠分類記号	※	分類の名称 または 移行した物品
C6-442B	全	こんろ(携帯型)

<b>参考分類・参考物品</b>	
分類記号	分類の名称 または 物品の名称

**定義(図例必須)**  
主として野外での加熱調理に用いられる携帯可能な小型のこんろで、熱源を液体・気体燃料とするもの。

1167603 号 ガスこんろ 	1165579 号 ポータブルこんろ 	1105330 号 携帯用こんろ 
--	---	---

他のDタームとの関係(付与しない意匠)

**分類付与運用メモ (付与優先順位、懸案事項など)**

<b>このDタームと複数付与しないDターム</b>		
記号	Dタームの名称	左記Dタームを複数組み合わせた意匠には付与しない。
A	アルコールこんろ型	
C	卓上型	
CA	卓上型・扁平台状、火口無し型	
CB	卓上型・扁平台状、単一火口型	
CC	卓上型・扁平台状、複数火口型	
D	はめこみ型	
DA	はめこみ型・火口無し型	
E	設置型	

<b>過去に分類した物品の名称</b>	



<b>意匠分類記号</b>	<b>Dターム記号</b>	<b>Dタームの名称</b>
C6-4420	C	卓上型(CA~CC除く)

<b>対応する旧意匠分類</b> <span style="float:right">※移行方法…全部移行「全」、一部物品を移行「一」</span>		
<b>旧意匠分類記号</b>	<b>※</b>	<b>分類の名称 または 移行した物品</b>
C6-442C	全	こんろ(卓上型)

<b>参考分類・参考物品</b>	
<b>分類記号</b>	<b>分類の名称 または 物品の名称</b>

**定義(図例必須)**

熱源を電気・液体・気体燃料とするもので、卓上に載置して使用されるもので、扁平台状以外のもの。  
 (扁平台状は CA, CB, CC のいずれかが付与される。)

1170572 号 ガスこんろ 	1065219 号 ガスこんろ 	781116 号 電気こんろ 	663721 号 石油こんろ 
--	--	---	---

他のDタームとの関係(付与しない意匠)

分類付与運用メモ (付与優先順位、懸案事項など)

<b>このDタームと複数付与しないDターム</b>		
<b>記号</b>	<b>Dタームの名称</b>	<b>左記Dタームを複数組み合わせた意匠には付与しない。</b>
A	アルコールこんろ型	
B	携帯型	
CA	卓上型・扁平台状、火口無し型	
CB	卓上型・扁平台状、単一火口型	
CC	卓上型・扁平台状、複数火口型	
D	はめこみ型	
DA	はめこみ型・火口無し型	
E	設置型	

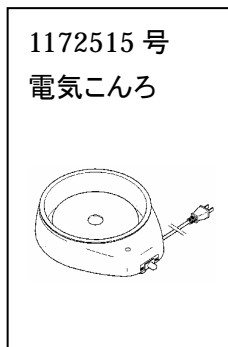
<b>過去に分類した物品の名称</b>		

意匠分類記号	Dターム記号	Dタームの名称
C6-4420	CA	卓上型、扁平台状、火口無し型

<b>対応する旧意匠分類</b> ※移行方法…全部移行「全」、一部物品を移行「一」		
旧意匠分類記号	※	分類の名称 または 移行した物品
C6-442CA	一	こんろ(卓上・火口無し型)(一部はめ込み型・火口無し型(DA)へ分割)

<b>参考分類・参考物品</b>	
分類記号	分類の名称 または 物品の名称

<b>定義(図例必須)</b>
卓上型のうち、扁平な台状のもので、発熱体(火口)が表面にあらわれていないもの。



**他のDタームとの関係(付与しない意匠)**

ガスこんろ火口等と電磁誘導発熱体(火口)の両方を有するものは、火口有り型とし、このDタームは付与しない。

<b>分類付与運用メモ(付与優先順位、懸案事項など)</b>

<b>このDタームと複数付与しないDターム</b>		
記号	Dタームの名称	左記Dタームを複数組み合わせた意匠には付与しない。
A	アルコールこんろ型	
B	携帯型	
C	卓上型(CA~CC除く)	
CB	卓上型・扁平台状、単一火口型	
CC	卓上型・扁平台状、複数火口型	
D	はめこみ型	
DA	はめこみ型・火口無し型	
E	設置型	

<b>過去に分類した物品の名称</b>	

意匠分類記号	Dターム記号	Dタームの名称
C6-4420	CB	卓上型、扁平台状、単一火口型

<b>対応する旧意匠分類</b>		※移行方法…全部移行「全」、一部物品を移行「一」
旧意匠分類記号	※	分類の名称 または 移行した物品
C6-442CB	全	こんろ(卓上・単一火口型)
<b>参考分類・参考物品</b>		
分類記号	分類の名称 または 物品の名称	
<b>定義(図例必須)</b>		
卓上型で、扁平な台状のものの上に火口が1個あるもの。		
1085724 号 ガスこんろ 	1051331 号 ガスこんろ 	1025193 号 ガス炉 
他のDタームとの関係(付与しない意匠)		
<b>分類付与運用メモ(付与優先順位、懸案事項など)</b>		
電磁誘導加熱器の火口を有するものも含む。		
<b>このDタームと複数付与しないDターム</b>		
記号	Dタームの名称	左記Dタームを複数組み合わせた意匠には付与しない。
A	アルコールこんろ型	
B	携帯型	
C	卓上型(CA~CC除く)	
CA	卓上型・扁平台状、火口無し型	
CC	卓上型・扁平台状、複数火口型	
D	はめこみ型	
DA	はめこみ型・火口無し型	
E	設置型	
<b>過去に分類した物品の名称</b>		

意匠分類記号	Dターム記号	Dタームの名称
C6-4420	CC	卓上型、扁平台状、複数火口型

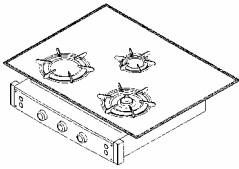
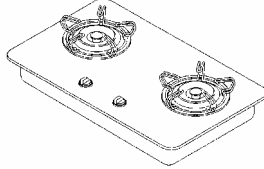
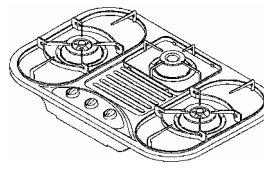
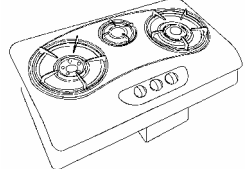
<b>対応する旧意匠分類</b>		※移行方法…全部移行「全」、一部物品を移行「一」
旧意匠分類記号	※	分類の名称 または 移行した物品
C6-442CC	全	こんろ(卓上・複数火口型)
<b>参考分類・参考物品</b>		
分類記号	分類の名称 または 物品の名称	
<b>定義(図例必須)</b>		
卓上型のうち、扁平な台状のものの上面に火口が2個以上あるもの。ただし、魚焼き用のグリルがついているものはC6-4510(ロースター付こんろ)に入れる。		
1175178号 ガスこんろ 	1135944号 ガスこんろ 	
他のDタームとの関係(付与しない意匠)		
<b>分類付与運用メモ (付与優先順位、懸案事項など)</b>		
電磁誘導加熱器の火口を有するものも含む。		
<b>このDタームと複数付与しないDターム</b>		
記号	Dタームの名称	左記Dタームを複数組み合わせた意匠には付与しない。
A	アルコールこんろ型	
B	携帯型	
C	卓上型(CA~CC除く)	
CA	卓上型・扁平台状、火口無し型	
CB	卓上型・扁平台状、単一火口型	
D	はめこみ型	
DA	はめこみ型・火口無し型	
E	設置型	
<b>過去に分類した物品の名称</b>		

意匠分類記号	Dターム記号	Dタームの名称
C6-4420	D	はめこみ型(DA除く)

<b>対応する旧意匠分類</b> <span style="float: right;">※移行方法…全部移行「全」、一部物品を移行「一」</span>		
旧意匠分類記号	※	分類の名称 または 移行した物品
C6-442D	全	こんろ(はめこみ型)

<b>参考分類・参考物品</b>	
分類記号	分類の名称 または 物品の名称

**定義(図例必須)**  
 熱源を電気、気体・液体燃料とする加熱器で、システムキッチン用につくられた台にはめこむ形式のもので火口があるもの。(火口のないものはDAへ。)

1173487号 埋め込み型こんろ 	1103946号 埋め込み型ガスこんろ 	1071250号 ガスこんろ 	1071250号 ガスこんろ 
--	--	--	---

他のDタームとの関係(付与しない意匠)

**分類付与運用メモ (付与優先順位、懸案事項など)**

<b>このDタームと複数付与しないDターム</b>		
記号	Dタームの名称	左記Dタームを複数組み合わせた意匠には付与しない。
A	アルコールこんろ型	
B	携帯型	
C	卓上型	
CA	卓上型・扁平台状、火口無し型	
CB	卓上型・扁平台状、単一火口型	
CC	卓上型・扁平台状、複数火口型	
DA	はめこみ型・火口無し型	
E	設置型	

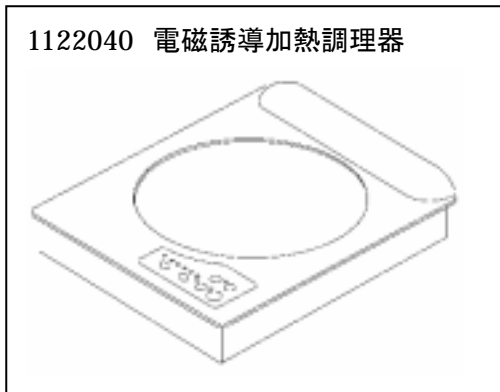
<b>過去に分類した物品の名称</b>	

意匠分類記号	Dターム記号	Dタームの名称
C6-4420	DA	はめこみ型、火口無し型

<b>対応する旧意匠分類</b> ※移行方法…全部移行「全」、一部物品を移行「一」		
旧意匠分類記号	※	分類の名称 または 移行した物品
C6-442CA	一	こんろ(卓上・火口無し型)から分割

<b>参考分類・参考物品</b>	
分類記号	分類の名称 または 物品の名称

**定義(図例必須)**  
 加熱器で、システムキッチン用につくられた台にはめこむ形式のもので火口がないもの。(火口があるものはDへ。)




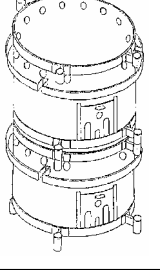
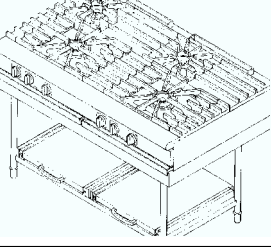
他のDタームとの関係(付与しない意匠)

**分類付与運用メモ (付与優先順位、懸案事項など)**


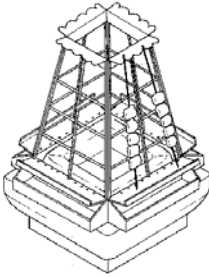
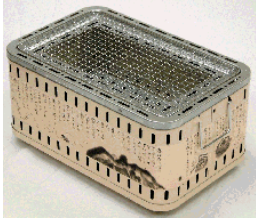
<b>このDタームと複数付与しないDターム</b>		
記号	Dタームの名称	左記Dタームを複数組み合わせた意匠には付与しない。
A	アルコールこんろ型	
B	携帯型	
C	卓上型	
CA	卓上型・扁平台状、火口無し型	
CB	卓上型・扁平台状、単一火口型	
CC	卓上型・扁平台状、複数火口型	
D	はめこみ型	
E	設置型	

<b>過去に分類した物品の名称</b>		

意匠分類記号	Dターム記号	Dタームの名称
C6-4420	E	設置型

<b>対応する旧意匠分類</b>		※移行方法…全部移行「全」、一部物品を移行「一」
旧意匠分類記号	※	分類の名称 または 移行した物品
C6-442E	全	こんろ(設置型)
<b>参考分類・参考物品</b>		
分類記号	分類の名称 または 物品の名称	
<b>定義(図例必須)</b>		
床に設置して使用する大型のもの。		
1064854 号 電磁誘導加熱調理器 	1032911 号 戸外用かまど 	1025237 号 こんろ 
他のDタームとの関係(付与しない意匠)		
分類付与運用メモ (付与優先順位、懸案事項など)		
このDタームと複数付与しないDターム		
記号	Dタームの名称	左記Dタームを複数組み合わせた意匠には付与しない。
A	アルコールこんろ型	
B	携帯型	
C	卓上型	
CA	卓上型・扁平台状、火口無し型	
CB	卓上型・扁平台状、単一火口型	
CC	卓上型・扁平台状、複数火口型	
DA	はめこみ型・火口無し型	
<b>過去に分類した物品の名称</b>		

<b>意匠分類記号</b>	<b>意匠分類の名称</b>
C 6 - 4 4 3 0	固形燃料用こんろ

<b>対応する旧意匠分類</b>		移行方法...全部移行「全」、一部物品を移行「一」
<b>旧意匠分類記号</b>		<b>分類の名称 または 移行した物品</b>
C 6 - 4 4 3	全	固形燃料用こんろ
C 6 - 4 4 3 A	全	固形燃料用こんろ(設置型)
<b>参考分類・参考物品</b>		
<b>分類記号</b>		<b>分類の名称 または 物品の名称</b>
<b>再掲載指示</b>		
<b>分類記号</b>		<b>分類の名称 または 物品の名称</b>
<b>この分類に含まれる物品</b>		
こんろ	七輪	練炭こんろ
茶道用木炭こんろ	バーベキューこんろ	薫製機
<b>定義</b>		
熱源を木炭・石炭等の固体燃料とする調理用の加熱器。直接的食品支持部があるものも含む。		
1169900 号 こんろ 	1167265 号 こんろ 	1149754 号 網焼き料理用こんろ 
他の意匠分類との関係(含まれない物品、意匠)		
<b>分類付与運用メモ (付与優先関係、懸案事項など)</b>		
<b>過去に分類した物品の名称</b>		


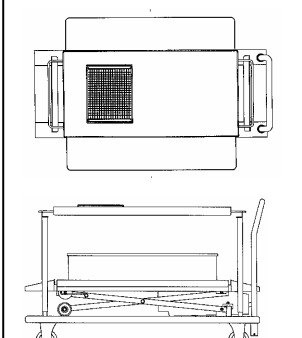
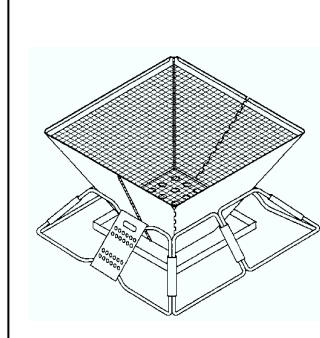


意匠分類記号	Dターム記号	Dタームの名称
C6-4430	A	設置型

<b>対応する旧意匠分類</b> ※移行方法…全部移行「全」、一部物品を移行「一」		
旧意匠分類記号	※	分類の名称 または 移行した物品
C6-443A	全	固形燃料用こんろ(設置型)

<b>参考分類・参考物品</b>	
分類記号	分類の名称 または 物品の名称

**定義(図例必須)**  
 固形燃料用こんろのうち、床に設置して使用するもの。

1172310号 バーベキューこんろ 	1167376号 バーベキュー台 	1166162号 バーベキューこんろ本体 
---	---	--

他のDタームとの関係(付与しない意匠)

分類付与運用メモ (付与優先順位、懸案事項など)

<b>このDタームと複数付与しないDターム</b>		
記号	Dタームの名称	左記Dタームを複数組み合わせた意匠には を付与する。

<b>過去に分類した物品の名称</b>	

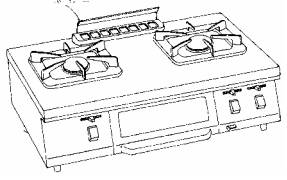
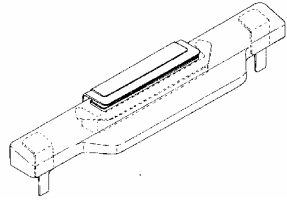
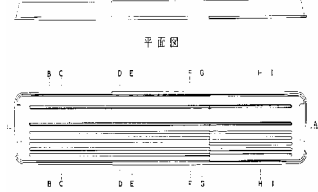
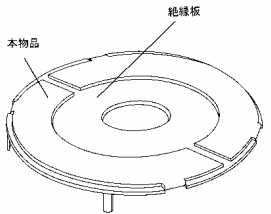
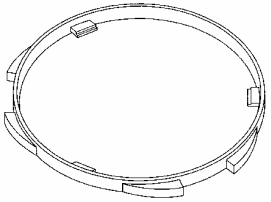
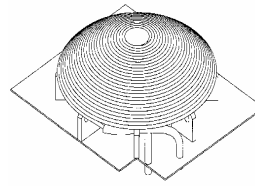
<b>意匠分類記号</b>	<b>意匠分類の名称</b>
C6-4490	こんろ等部品及び付属品

<b>対応する旧意匠分類</b> <span style="float: right;">※移行方法…全部移行「全」、一部物品を移行「一」</span>		
<b>旧意匠分類記号</b>	<b>※</b>	<b>分類の名称 または 移行した物品</b>
C6-4490	全	こんろ等部品及び付属品
<b>参考分類・参考物品</b>		
<b>分類記号</b>	<b>分類の名称 または 物品の名称</b>	
<b>再掲載指示</b>		
<b>分類記号</b>	<b>分類の名称 または 物品の名称</b>	
<b>この分類に含まれる物品</b>		
<b>定義</b>		
加熱調理用発熱装置の部品及び付属品。汎用のは除く。(なお、部品はC6-4491以下、付属品はC6-44920以下に分類されるので、この分類はほとんど空分類。)		
他の意匠分類との関係(含まれない物品、意匠)		
<b>分類付与運用メモ (付与優先関係、懸案事項など)</b>		
<b>過去に分類した物品の名称</b>		

意匠分類記号	意匠分類の名称
C6-4491	こんろ等部品

<b>対応する旧意匠分類</b>		※移行方法…全部移行「全」、一部物品を移行「一」
旧意匠分類記号	※	分類の名称 または 移行した物品
C6-44910	一	こんろ等部品 (C6-44914, C6-44915に分割)
<b>参考分類・参考物品</b>		
分類記号	分類の名称 または 物品の名称	
D4-191	火格子	
<b>再掲載指示</b>		
分類記号	分類の名称 または 物品の名称	
<b>この分類に含まれる物品</b>		
ガスこんろ用排気口ガード		

**定義**

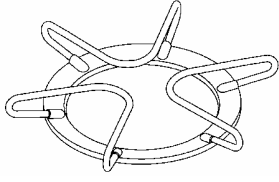
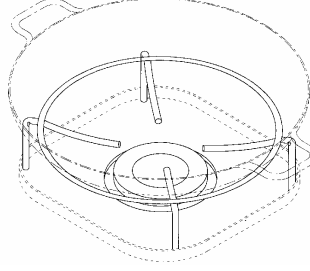
<p>907426 号 こんろ用排気口ガード</p> 	<p>825844 号 ガスこんろの排気カバー</p> 	<p>824529 号 レンジ排気孔カバー</p> 
<p>1168115 号 電磁誘導加熱調理器用 浮力低減板</p> 	<p>1167399 号 加熱調理器用拡散透光 体</p> 	<p>1151643 号 電磁調理器用 コイルユニット</p> 

他の意匠分類との関係(含まれない物品、意匠)  
火格子(D4-191)を除く。

**分類付与運用メモ (付与優先関係、懸案事項など)**

過去に分類した物品の名称		
--------------	--	--

<b>意匠分類記号</b>	<b>意匠分類の名称</b>
C6-44911	五徳

<b>対応する旧意匠分類</b>			※移行方法…全部移行「全」、一部物品を移行「一」
<b>旧意匠分類記号</b>	<b>※</b>	<b>分類の名称 または 移行した物品</b>	
C6-44911	全	五徳	
<b>参考分類・参考物品</b>			
<b>分類記号</b>	<b>分類の名称 または 物品の名称</b>		
<b>再掲載指示</b>			
<b>分類記号</b>	<b>分類の名称 または 物品の名称</b>		
<b>この分類に含まれる物品</b>			
五徳			
<b>定義</b>			
こんろの発熱体の上部に置いて、加熱用容器を支持するための器具。 火鉢用五徳を含む。			
1174618号 五徳 	1171082号 紙鍋用五徳 	1168540号 五徳 	
<b>他の意匠分類との関係(含まれない物品、意匠)</b>			
<b>分類付与運用メモ (付与優先関係、懸案事項など)</b>			
<b>過去に分類した物品の名称</b>			

意匠分類記号	意匠分類の名称
C6-44912	こんろ用バーナー

対応する旧意匠分類 <span style="float: right;">※移行方法…全部移行「全」、一部物品を移行「一」</span>		
旧意匠分類記号	※	分類の名称 または 移行した物品
C6-44912	全	こんろ用バーナー

参考分類・参考物品	
分類記号	分類の名称 または 物品の名称
K8-400	バーナー
K8-42	ガスバーナー

再掲載指示	
分類記号	分類の名称 または 物品の名称

この分類に含まれる物品	
こんろ用バーナー	

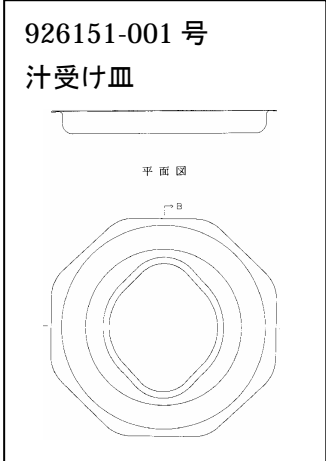
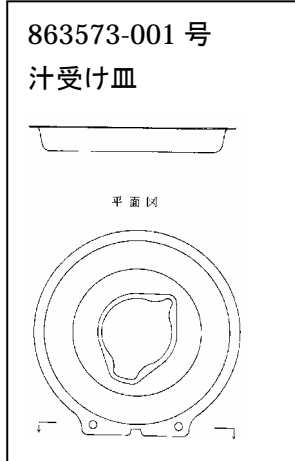
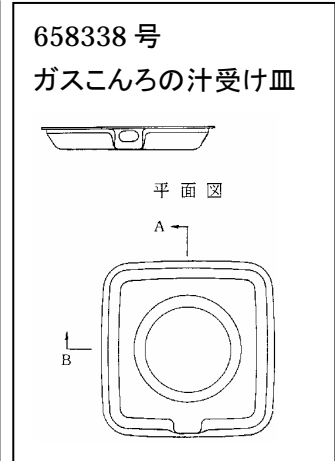
定義		
<p>1169406 号 バーナーヘッド</p> 	<p>1168263 号 ガスバーナー</p> 	<p>1167439 号 こんろ用バーナー</p> 

他の意匠分類との関係(含まれない物品、意匠)

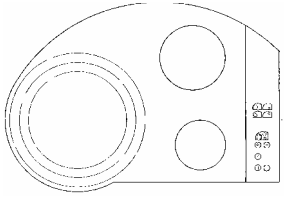
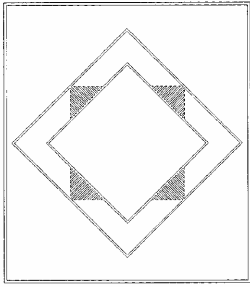
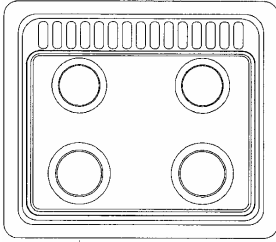
分類付与運用メモ (付与優先関係、懸案事項など)

過去に分類した物品の名称	

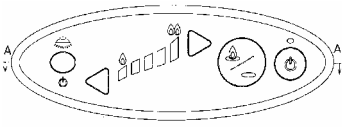

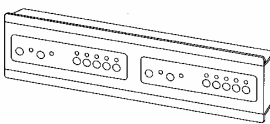
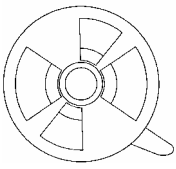
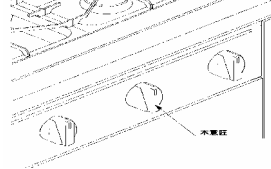
意匠分類記号	意匠分類の名称
C6-44913	こんろ用汁受け皿

<b>対応する旧意匠分類</b>		※移行方法…全部移行「全」、一部物品を移行「一」
旧意匠分類記号	※	分類の名称 または 移行した物品
C6-44913	全	こんろ用汁受け皿
<b>参考分類・参考物品</b>		
分類記号	分類の名称 または 物品の名称	
<b>再掲載指示</b>		
分類記号	分類の名称 または 物品の名称	
<b>この分類に含まれる物品</b>		
こんろ用汁受け皿		
<b>定義</b>		
<p>こんろの火口において使用される煮汁受け等の皿(こんろの部品)。</p>		
<p>926151-001 号 汁受け皿</p> 	<p>863573-001 号 汁受け皿</p> 	<p>658338 号 ガスこんろの汁受け皿</p> 
<b>他の意匠分類との関係(含まれない物品、意匠)</b>		
<b>分類付与運用メモ (付与優先関係、懸案事項など)</b>		
<p>こんろの部品としての「こんろ用汁受け皿」は、C6-44913に分類する。 しかし、部品としての汁受け皿をさらに覆うもので、使い捨てであると同時に交換用のものは、C6-44922に分類する。</p>		
<b>過去に分類した物品の名称</b>		

<b>意匠分類記号</b>	<b>意匠分類の名称</b>
C6-44914	こんろ用天板

<b>対応する旧意匠分類</b> <span style="float: right;">※移行方法…全部移行「全」、一部物品を移行「一」</span>		
<b>旧意匠分類記号</b>	<b>※</b>	<b>分類の名称 または 移行した物品</b>
C6-44910	一	こんろ等部品から分割
<b>参考分類・参考物品</b>		
<b>分類記号</b>	<b>分類の名称 または 物品の名称</b>	
<b>再掲載指示</b>		
<b>分類記号</b>	<b>分類の名称 または 物品の名称</b>	
<b>この分類に含まれる物品</b>		
こんろ用天板	電磁誘導加熱調理器用上板	
<b>定義</b>		
<p>1132398 号 魚焼き器付き電磁誘導 加熱調理器の天板</p> 	<p>1052560 号 電磁誘導加熱調理器の 上板</p> 	<p>1032186-002 号 こんろ用天板</p> 
<b>他の意匠分類との関係(含まれない物品、意匠)</b>		
<b>分類付与運用メモ (付与優先関係、懸案事項など)</b>		
<b>過去に分類した物品の名称</b>		

<b>意匠分類記号</b>	<b>意匠分類の名称</b>
C6-44915	こんろ用操作盤

<b>対応する旧意匠分類</b>		※移行方法…全部移行「全」、一部物品を移行「一」	
<b>旧意匠分類記号</b>	<b>※</b>	<b>分類の名称 または 移行した物品</b>	
C6-44910	一	こんろ等部品から分割	
<b>参考分類・参考物品</b>			
<b>分類記号</b>	<b>分類の名称 または 物品の名称</b>		
<b>再掲載指示</b>			
<b>分類記号</b>	<b>分類の名称 または 物品の名称</b>		
<b>この分類に含まれる物品</b>			
こんろ用操作盤	調理器具用操作盤	こんろ用つまみ	
<b>定義</b>			
<p>1148610 号 ガス調理器とレンジフードの コントローラ</p> 	<p>1148112 号 調理器具用操作盤</p> 	<p>1137729 号 電磁誘導加熱調理器用 リモートコントローラ</p> 	
<p>1086427 号 ガスこんろ用空気調整器</p> 	<p>1031337 号 こんろ用つまみ</p> 		
<b>他の意匠分類との関係(含まれない物品、意匠)</b>			
<b>分類付与運用メモ (付与優先関係、懸案事項など)</b>			
操作用機器(壁埋込み・壁取付型)H7-1210に注意。こんろ用部品は、C6-44915に分類する。			
<b>過去に分類した物品の名称</b>			



意匠分類記号	意匠分類の名称
C6-44920	こんろ等付属品

<b>対応する旧意匠分類</b> <span style="float: right; font-size: small;">※移行方法…全部移行「全」、一部物品を移行「一」</span>		
旧意匠分類記号	※	分類の名称 または 移行した物品
C6-44920	全	こんろ等付属品

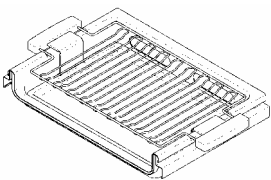
<b>参考分類・参考物品</b>	
分類記号	分類の名称 または 物品の名称

<b>再掲載指示</b>	
分類記号	分類の名称 または 物品の名称

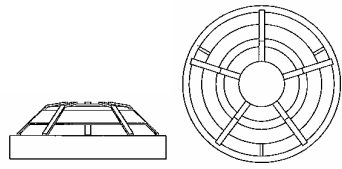
<b>この分類に含まれる物品</b>		
ガスこんろ用燃料補助具	こんろ用油よけ具の止め具	

<b>定義</b>
-----------

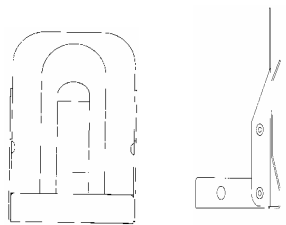
1173489 号  
グリルパン



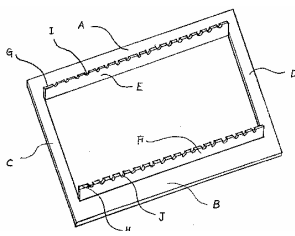
1150193 号  
ロースター用セラミックス炭の支持具




1148735 号  
パネル取り付け具



1160562 号  
串焼き用串受け台



1166281 号  
卓上こんろ用カバー



他の意匠分類との関係(含まれない物品、意匠)

<b>分類付与運用メモ (付与優先関係、懸案事項など)</b>
---------------------------------

過去に分類した物品の名称		

意匠分類記号	意匠分類の名称
C6-44921	アルコールこんろ用なべ支持具

<b>対応する旧意匠分類</b> <span style="float: right;">※移行方法…全部移行「全」、一部物品を移行「一」</span>		
旧意匠分類記号	※	分類の名称 または 移行した物品
C6-44921	全	アルコールこんろ用なべ支持具

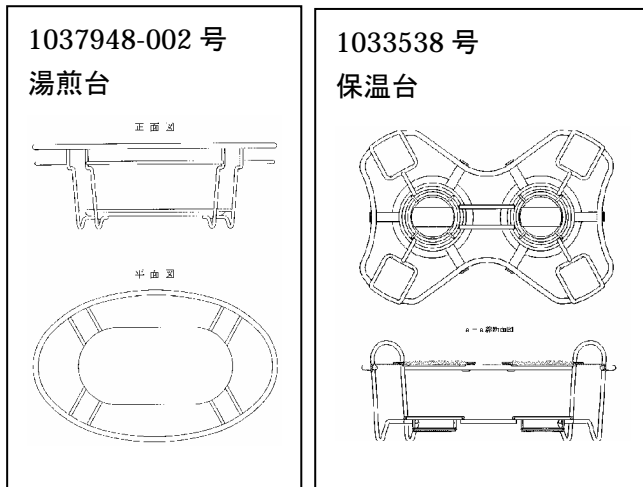
<b>参考分類・参考物品</b>	
分類記号	分類の名称 または 物品の名称

<b>再掲載指示</b>	
分類記号	分類の名称 または 物品の名称

<b>この分類に含まれる物品</b>		
アルコールこんろ用なべ支持具		

**定義**

アルコールこんろを使用する時の鍋支持具。



他の意匠分類との関係(含まれない物品、意匠)

**分類付与運用メモ (付与優先関係、懸案事項など)**

<b>過去に分類した物品の名称</b>		

<b>意匠分類記号</b>	<b>意匠分類の名称</b>
C6 - 44922	こんろ用油よけ具

<b>対応する旧意匠分類</b> <span style="float: right;">移行方法...全部移行「全」、一部物品を移行「一」</span>		
<b>旧意匠分類記号</b>		<b>分類の名称 または 移行した物品</b>
C6 - 44922	全	こんろ用油よけ具

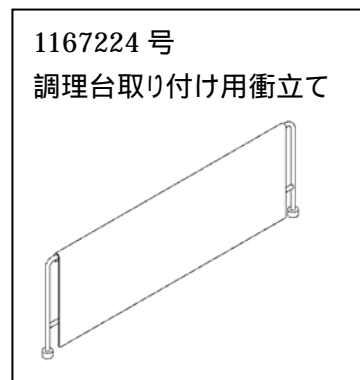
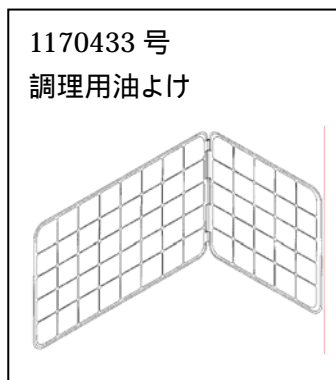
<b>参考分類・参考物品</b>	
<b>分類記号</b>	<b>分類の名称 または 物品の名称</b>

<b>再掲載指示</b>	
<b>分類記号</b>	<b>分類の名称 または 物品の名称</b>

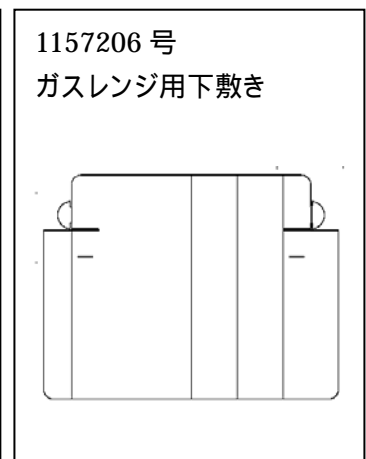
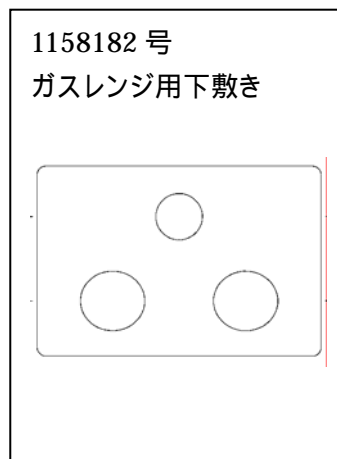
<b>この分類に含まれる物品</b>		
こんろ用油よけ具	調理用油発散防止具	

**定義**

こんろの上、あるいはまわりに置いて、調理時の油の飛散を防止するためのもの。



敷物型にはDターム(A)を付与する。



**他の意匠分類との関係(含まれない物品、意匠)**

こんろの部品としての「こんろ用汁受皿」は、C6 - 44913に分類する。

**分類付与運用メモ（付与優先関係、懸案事項など）**

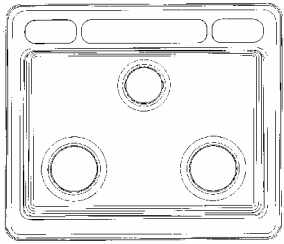
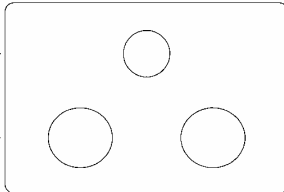
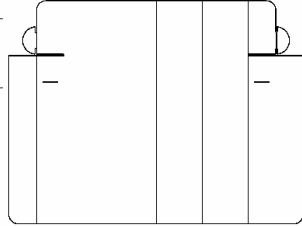
こんろの部品としての「こんろ用汁受皿」は、C6 - 44913に分類する。  
しかし、部品としての汁受皿をさらに覆うもので、使い捨てであると同時に交換用のものは、C6 - 44922に分類する。

**過去に分類した物品の名称**


意匠分類記号	Dターム記号	Dタームの名称
C6-44922	A	敷物型

<b>対応する旧意匠分類</b> ※移行方法…全部移行「全」、一部物品を移行「一」		
旧意匠分類記号	※	分類の名称 または 移行した物品
C6-44922	一	こんろ用油よけ具

<b>参考分類・参考物品</b>	
分類記号	分類の名称 または 物品の名称

<b>定義 (図例必須)</b>		
1164000 号 レンジ用汁受け皿覆い 	1158182 号 ガスレンジ用下敷き 	1157206 号 ガスレンジ用下敷き 

他のDタームとの関係(付与しない意匠)

<b>分類付与運用メモ (付与優先順位、懸案事項など)</b>

<b>このDタームと複数付与しないDターム</b>		
記号	Dタームの名称	左記Dタームを複数組み合わせた意匠には を付与する。

<b>過去に分類した物品の名称</b>		

意匠分類記号	意匠分類の名称
C6-4500	調理用複合加熱器

**対応する旧意匠分類** ※移行方法…全部移行「全」、一部物品を移行「一」

旧意匠分類記号	※	分類の名称 または 移行した物品
C6-450	全	調理用複合加熱器
C6-452	全	天火付きこんろ
C6-453	全	台付きこんろ
C6-454	全	戸棚付きレンジ

**参考分類・参考物品**

分類記号	分類の名称 または 物品の名称
D5-1210	こんろ台

**再掲載指示**

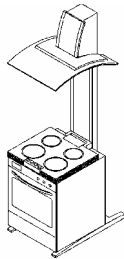

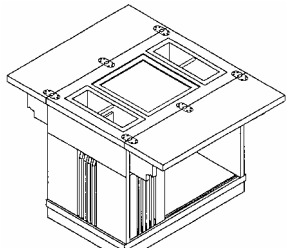
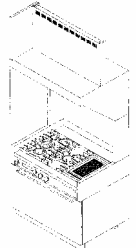
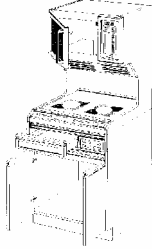
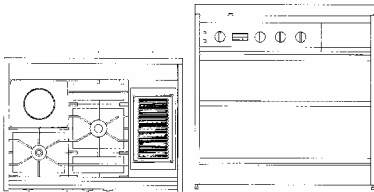
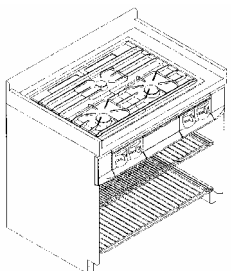
分類記号	分類の名称 または 物品の名称

**この分類に含まれる物品**

こんろ付きサービスワゴン	天火付きこんろ	台付きこんろ
戸棚付きこんろ	戸棚付きレンジ	

**定義**

こんろ、オープン、焙焼器、グリルなど、加熱調理に必要な器具を1台に組みあわせた総合加熱調理器。

<p>1165297 号 クッキングヒーター</p> 	<p>1085968 号 野外炊食車</p> 	<p>1064853 号 こんろ付きサービスワゴン</p> 	<p>1052101 号 換気装置付きこんろ</p> 
<p>617611-001 号 電子レンジ及びびこんろ付き台</p> 	<p>1036746 号 ガスこんろ、電気こんろ、グリル付き台</p> 		<p>1025312 号 棚付きこんろ</p> 

**他の意匠分類との関係(含まれない物品、意匠)**

- ・こんろの付いていないものは、C6-431のオープンに入れる。
- ・流し台に組み込まれたものは、D5-1201(こんろ台)へ。

**分類付与運用メモ (付与優先関係、懸案事項など)**

例示物品に「こんろ付きサービスワゴン」があるところから、異種類の調理用加熱機の組合せばかりではなく、調理用加熱器の周囲にサービス卓を組み合わせたものまで含むと解釈する。(92. 10. 27協議メモより)

過去に分類した物品の名称

意匠分類記号	意匠分類の名称
C6-4510	ロースター付きこんろ

<b>対応する旧意匠分類</b>			※移行方法…全部移行「全」、一部物品を移行「一」
旧意匠分類記号	※	分類の名称 または 移行した物品	
C6-451	全	ロースター付きこんろ	
C6-451A	全	ロースター付きこんろ(卓上型)	

<b>参考分類・参考物品</b>	
分類記号	分類の名称 または 物品の名称

<b>再掲載指示</b>	
分類記号	分類の名称 または 物品の名称

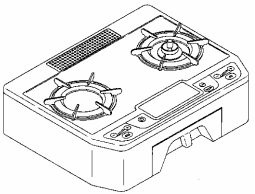
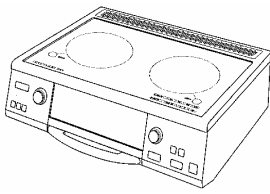
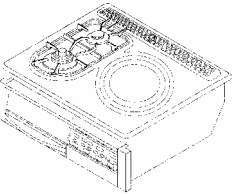

<b>この分類に含まれる物品</b>		
ロースター付きこんろ	グリル付きこんろ	ロースター付き電気こんろ
ロースター付き電磁誘導加熱調理器		

<b>定義</b>
-----------

こんろとロースター(グリル)が一台になったもの。

<Dタームの概略>

- |        |                        |          |                     |
|--------|------------------------|----------|---------------------|
| (C卓上型) | (CA卓上型<br>・扁平台状、火口無し型) | (Dはめこみ型) | (DAはめこみ型<br>・火口無し型) |
|--------|------------------------|----------|---------------------|

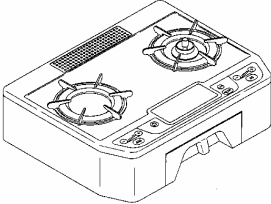
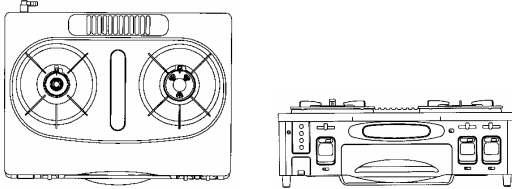
1169440 号 ガスこんろ 	1148834 号 グリル付き電磁誘導加熱調理器 	1103944 号 グリル付きこんろ 	1173925 号 魚焼き器付き電磁誘導加熱調理器 
--	--	---	---

他の意匠分類との関係(含まれない物品、意匠)

<b>分類付与運用メモ (付与優先関係、懸案事項など)</b>
---------------------------------

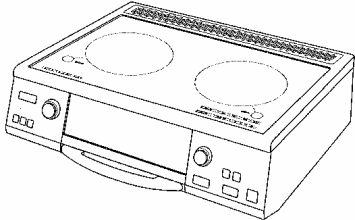
<b>過去に分類した物品の名称</b>		

意匠分類記号	Dターム記号	Dタームの名称
C6-4510	C	卓上型(CA除く)

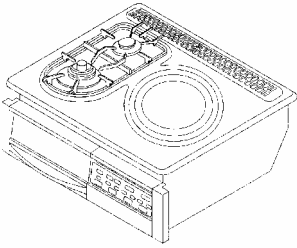
<b>対応する旧意匠分類</b>		※移行方法…全部移行「全」、一部物品を移行「一」
旧意匠分類記号	※	分類の名称 または 移行した物品
C6-451A	一	ロースター付きこんろ(卓上型)(扁平台状、火口無し型を分割)
<b>参考分類・参考物品</b>		
分類記号	分類の名称 または 物品の名称	
<b>定義(図例必須)</b>		
卓上型で、扁平台状、火口無し型を除いた(これはCAを付与する)もの。 主に、卓上型・扁平台状のロースター付きこんろ(火口有り)である。		
1169440号 ガスこんろ	1166152号 ガスこんろ	
		
他のDタームとの関係(付与しない意匠)		
<b>分類付与運用メモ (付与優先順位、懸案事項など)</b>		
このDタームと複数付与しないDターム		
記号	Dタームの名称	左記Dタームを複数組み合わせた意匠には付与しない。
CA	卓上型・扁平台状、火口無し型	
D	はめこみ型	
DA	はめこみ型・火口無し型	
<b>過去に分類した物品の名称</b>		



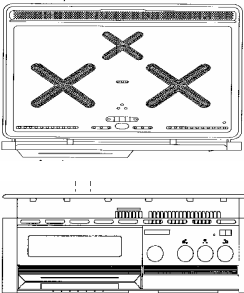

意匠分類記号	Dターム記号	Dタームの名称
C6-4510	CA	卓上型、扁平台状、火口無し型

<b>対応する旧意匠分類</b>		※移行方法…全部移行「全」、一部物品を移行「一」
旧意匠分類記号	※	分類の名称 または 移行した物品
C6-451A	一	ロースター付きこんろ(卓上型)より分割
<b>参考分類・参考物品</b>		
分類記号	分類の名称 または 物品の名称	
<b>定義(図例必須)</b>		
卓上型のうち、扁平な台状のもので、発熱体(火口)が表面にあらわれていないもの。		
<div data-bbox="189 801 643 1146" data-label="Image"> <p>1148834号 グリル付き電磁誘導加熱調理器</p>  </div>		
他のDタームとの関係(付与しない意匠)		
分類付与運用メモ (付与優先順位、懸案事項など)		
このDタームと複数付与しないDターム		
記号	Dタームの名称	左記Dタームを複数組み合わせた意匠には付与しない。
C	卓上型	
D	はめこみ型	
DA	はめこみ型・火口無し型	
<b>過去に分類した物品の名称</b>		

意匠分類記号	Dターム記号	Dタームの名称
C6-4510	D	はめこみ型(DA除く)

<b>対応する旧意匠分類</b>		※移行方法…全部移行「全」、一部物品を移行「一」
旧意匠分類記号	※	分類の名称 または 移行した物品
C6-451	一	ロースター付きこんろ
<b>参考分類・参考物品</b>		
分類記号	分類の名称 または 物品の名称	
<b>定義(図例必須)</b>		
はめこみ型で、火口があるもの。		
<div style="border: 1px solid black; padding: 5px;"> <p>1103944 号 グリル付きこんろ</p>  </div>		
<b>他のDタームとの関係(付与しない意匠)</b>		
火口無し型はDAを付与する。		
<b>分類付与運用メモ (付与優先順位、懸案事項など)</b>		
<b>このDタームと複数付与しないDターム</b>		
記号	Dタームの名称	左記Dタームを複数組み合わせた意匠には付与しない。
C	卓上型	
CA	卓上型・扁平台状、火口無し型	
DA	はめこみ型・火口無し型	
<b>過去に分類した物品の名称</b>		

<b>意匠分類記号</b>	<b>Dターム記号</b>	<b>Dタームの名称</b>
C6-4510	DA	はめこみ型、火口無し型

<b>対応する旧意匠分類</b>		※移行方法…全部移行「全」、一部物品を移行「一」
<b>旧意匠分類記号</b>	<b>※</b>	<b>分類の名称 または 移行した物品</b>
C6-451	一	ロースター付きこんろ
<b>参考分類・参考物品</b>		
<b>分類記号</b>	<b>分類の名称 または 物品の名称</b>	
<b>定義(図例必須)</b>		
はめこみ型で、火口が無いもの。		
1176573号 電磁調理器 	1173925号 魚焼き器付き電磁誘導加熱調理器 	
<b>他のDタームとの関係(付与しない意匠)</b>		
<b>分類付与運用メモ (付与優先順位、懸案事項など)</b>		
<b>このDタームと複数付与しないDターム</b>		
<b>記号</b>	<b>Dタームの名称</b>	左記Dタームを複数組み合わせた意匠には付与しない。
C	卓上型	
CA	卓上型・扁平台状、火口無し型	
D	はめこみ型	
<b>過去に分類した物品の名称</b>		

<b>意匠分類記号</b>	<b>意匠分類の名称</b>
C6-459	調理用複合加熱器部品及び付属品

<b>対応する旧意匠分類</b> <span style="float:right">※移行方法…全部移行「全」、一部物品を移行「一」</span>		
<b>旧意匠分類記号</b>	<b>※</b>	<b>分類の名称 または 移行した物品</b>
C6-459	全	調理用複合加熱器部品及び付属品
<b>参考分類・参考物品</b>		
<b>分類記号</b>	<b>分類の名称 または 物品の名称</b>	
<b>再掲載指示</b>		
<b>分類記号</b>	<b>分類の名称 または 物品の名称</b>	
<b>この分類に含まれる物品</b>		
レンジ用取り付け枠		
<b>定義</b>		
<p>レンジ等の部品、付属品。汎用のは除く。                  各構成部分(例 コンロ、オーブン)で使用されるものは、それぞれの部品、付属品に編入。</p>		
<div style="border: 1px solid black; padding: 5px; width: fit-content;"> <p>917264 号 調理用加熱器の皿</p>  </div>		
<b>他の意匠分類との関係(含まれない物品、意匠)</b>		
<b>分類付与運用メモ (付与優先関係、懸案事項など)</b>		
魚焼きロースター型(C6-43300A)、その焼き網(C6-439)、汎用的な焼き網(C5-41100B)等に注意。		
<b>過去に分類した物品の名称</b>		

意匠分類記号	意匠分類の名称
C6-49	調理用加熱器部品及び付属品

<b>対応する旧意匠分類</b>			※移行方法…全部移行「全」、一部物品を移行「一」
旧意匠分類記号	※	分類の名称 または 移行した物品	
C6-49	全	調理用加熱器部品及び付属品	
<b>参考分類・参考物品</b>			
分類記号	分類の名称 または 物品の名称		
<b>再掲載指示</b>			
分類記号	分類の名称 または 物品の名称		
<b>この分類に含まれる物品</b>			
<b>定義</b>			
C6-40の調理用加熱器(雑)の部品・付属品。 下位の部品・付属品に含まれるものは除く。			
他の意匠分類との関係(含まれない物品、意匠)			
<b>分類付与運用メモ (付与優先関係、懸案事項など)</b>			
<b>過去に分類した物品の名称</b>			

<b>意匠分類記号</b>	<b>意匠分類の名称</b>
C 6 - 5 0	冷蔵庫、製氷機等、車載用冷蔵庫

<b>対応する旧意匠分類</b> <span style="float: right;">移行方法...全部移行「全」、一部物品を移行「一」</span>		
<b>旧意匠分類記号</b>		<b>分類の名称 または 移行した物品</b>
C 6 - 5 0	全	冷蔵庫・製氷機等
<b>参考分類・参考物品</b>		
<b>分類記号</b>		<b>分類の名称 または 物品の名称</b>
J 5 - 1 0 0 0		自動販売機
<b>再掲載指示</b>		
<b>分類記号</b>		<b>分類の名称 または 物品の名称</b>
<b>この分類に含まれる物品</b>		
<b>定義</b>		
食品を冷蔵、冷凍、温蔵等、恒温状態で保存する、いわゆる恒温庫、及び製氷し、氷を保存又は供給する機器等。食生活で使用する恒温、製氷機能を有するもので、設置的な大型タイプについては、他の分類場所のないものは全てこの分類を含む。		
<b>他の意匠分類との関係(含まれない物品、意匠)</b>		
コイン投入口のあるものは自動販売機(J 5 - 1 0 0 0)に分類する。 「冷蔵庫(流し台付き)」は、「流し台」及び「冷蔵庫」の全体に占める比率に関係なく、流し台が付いているものは全て、「他物品組込み流し台及び他物品組込み調理台(D 5 - 1 2 0 2)」に分類することとする。		
<b>分類付与運用メモ(付与優先関係、懸案事項など)</b>		
<b>過去に分類した物品の名称</b>		

<b>意匠分類記号</b>	<b>意匠分類の名称</b>
C6-510	冷蔵庫等

<b>対応する旧意匠分類</b>		※移行方法…全部移行「全」、一部物品を移行「一」	
<b>旧意匠分類記号</b>	<b>※</b>	<b>分類の名称 または 移行した物品</b>	
C6-51	—	冷蔵庫等	
C6-51A	—	冷蔵庫等(透明扉型)	
C6-51B	—	冷蔵庫等(上面扉型)	
C6-51BA	—	冷蔵庫等(上面扉・片開き型)	
C6-51C	—	冷蔵庫等(電子レンジ付き)	
C6-51D	—	冷蔵庫等(棚付き)	
C6-51E	—	冷蔵庫等(取出し口付き扉型)	
C6-51EA	—	冷蔵庫等(取出し口付き扉・複数ドア段型)	
C6-51EB	—	冷蔵庫等(取出し口付き扉・複数ドア列型)	
C6-51F	—	冷蔵庫等(1ドア型)	
C6-51FA	—	冷蔵庫等(1ドア・操作板付きトップテーブル型)	
C6-51FB	—	冷蔵庫等(1ドア・卓上型)	
C6-51G	—	冷蔵庫等(複数ドア段型)	
C6-51GA	—	冷蔵庫等(複数ドア段型・2ドア型)	
C6-51GB	—	冷蔵庫等(複数ドア段型・3ドア型)	
C6-51GC	—	冷蔵庫等(複数ドア段型・4ドア型)	
C6-51H	—	冷蔵庫等(複数ドア列型)	
C6-51J	—	冷蔵庫等(複数ドア段及び列型)	
C6-51JA	—	冷蔵庫等(複数ドア段及び列型・3ドア一部縦2段型)	
C6-51JB	—	冷蔵庫等(複数ドア段及び列型・3ドア一部横2列型)	
<b>参考分類・参考物品</b>			
<b>分類記号</b>	<b>分類の名称 または 物品の名称</b>		
E1-6114	冷蔵庫おもちゃ		
C5-3251	アイスボックス		
C6-43100	天火		
C6-52	製氷機		
F5-230	冷蔵用ショーケース及び温蔵用ショーケース		
<b>再掲載指示</b>			
<b>分類記号</b>	<b>分類の名称 または 物品の名称</b>		
<b>この分類に含まれる物品</b>			
冷蔵庫	冷凍庫	熱蔵庫	
<b>定義</b>			
食品を冷蔵、冷凍、温蔵等、恒温状態で保存する、いわゆる恒温庫を分類する。			
他の意匠分類との関係(含まれない物品、意匠)			
<b>分類付与運用メモ(付与優先関係、懸案事項など)</b>			
過去に分類した物品の名称			

<b>意匠分類記号</b>	<b>意匠分類の名称</b>
C 6 - 5 1 1 0	冷蔵庫(他機能付き)

対応する旧意匠分類		移行方法...全部移行「全」、一部物品を移行「一」
旧意匠分類記号		分類の名称 または 移行した物品
C 6 - 5 1	—	冷蔵庫等
C 6 - 5 1 A	—	冷蔵庫等(透明扉型)
C 6 - 5 1 B	—	冷蔵庫等(上面扉型)
C 6 - 5 1 B A	—	冷蔵庫等(上面扉・片開き型)
C 6 - 5 1 C	—	冷蔵庫等(電子レンジ付き)
C 6 - 5 1 D	—	冷蔵庫等(棚付き)
C 6 - 5 1 E	—	冷蔵庫等(取出し口付き扉型)
C 6 - 5 1 E A	—	冷蔵庫等(取出し口付き扉・複数ドア段型)
C 6 - 5 1 E B	—	冷蔵庫等(取出し口付き扉・複数ドア列型)
C 6 - 5 1 F	—	冷蔵庫等(1ドア型)
C 6 - 5 1 F A	—	冷蔵庫等(1ドア・操作板付きトップテーブル型)
C 6 - 5 1 F B	—	冷蔵庫等(1ドア・卓上型)
C 6 - 5 1 G	—	冷蔵庫等(複数ドア段型)
C 6 - 5 1 G A	—	冷蔵庫等(複数ドア段型・2ドア型)
C 6 - 5 1 G B	—	冷蔵庫等(複数ドア段型・3ドア型)
C 6 - 5 1 G C	—	冷蔵庫等(複数ドア段型・4ドア型)
C 6 - 5 1 H	—	冷蔵庫等(複数ドア列型)
C 6 - 5 1 J	—	冷蔵庫等(複数ドア段及び列型)
C 6 - 5 1 J A	—	冷蔵庫等(複数ドア段及び列型・3ドア一部縦2段型)
C 6 - 5 1 J B	—	冷蔵庫等(複数ドア段及び列型・3ドア一部横2列型)

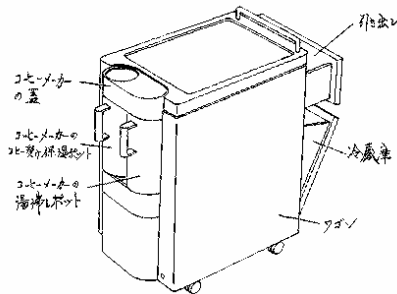
参考分類・参考物品	
分類記号	分類の名称 または 物品の名称

再掲載指示	
分類記号	分類の名称 または 物品の名称

この分類に含まれる物品		
冷蔵庫	冷凍庫	熱蔵庫

**定義**

恒温庫本体の形状が略四角柱で、恒温庫本体の前面のみが扉となっているもののうち、恒温庫以外の機能を併せ持つもの。



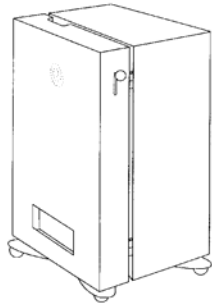
登録 893931 コーヒーメーカー・冷蔵庫付きワゴン



**他の意匠分類との関係(含まれない物品、意匠)**

電子レンジ付き、棚付きは除く。

冷蔵庫内のものを取り出すための器具程度のものは除く。




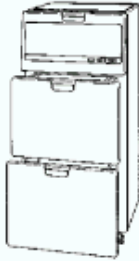

登録 1157911 缶取り出し具付き冷蔵庫

**分類付与運用メモ(付与優先関係、懸案事項など)**


定義による形状・機能をもったものであったとしても、複数の食膳を収納できる棚状のものや食膳を保持する金具のついたもののうち、車輪等がついて台車状のもの且つ病院や学校等での配膳に使われる(家庭用のものではない)、所謂「配膳車」については、G2 - 57に分類する。

**過去に分類した物品の名称**


意匠分類記号	意匠分類の名称
C6-5111	冷蔵庫(電子レンジ付き)

<b>対応する旧意匠分類</b>		※移行方法…全部移行「全」、一部物品を移行「一」
旧意匠分類記号	※	分類の名称 または 移行した物品
C6-51C	一	冷蔵庫等(電子レンジ付き)
<b>参考分類・参考物品</b>		
分類記号	分類の名称 または 物品の名称	
<b>再掲載指示</b>		
分類記号	分類の名称 または 物品の名称	
<b>この分類に含まれる物品</b>		
電子レンジ付き冷蔵庫		
<b>定義</b>		
<p>恒温庫本体の形状が略四角柱で、恒温庫本体の前面のみが扉となっているもののうち、電子レンジのみと冷蔵庫等の恒温庫が組み合わされてひとつの機器となっているもので、恒温庫が主体となっているもの。恒温庫本体の扉体に取り出口が付いているものも含む。 扉の開閉形式(ドア形式、引き出し形式等)は問わない。</p>		
		
登録 813047 電子レンジ付冷蔵庫	登録 831946 電子レンジ付き冷蔵庫	登録 779296 電子レンジ付冷蔵庫
<b>他の意匠分類との関係(含まれない物品、意匠)</b>		
恒温庫本体の扉が一部分又は全面透明なものはC6-5131に分類される。 扉の設置場所が前面を除く、例えば上面等の恒温庫本体に電子レンジが組み合わされたものはC6-510に分類される。		
<b>分類付与運用メモ(付与優先関係、懸案事項など)</b>		
<b>過去に分類した物品の名称</b>		

<b>意匠分類記号</b>	<b>意匠分類の名称</b>
C6-5112	冷蔵庫(棚付き)

<b>対応する旧意匠分類</b>		※移行方法…全部移行「全」、一部物品を移行「一」	
<b>旧意匠分類記号</b>	<b>※</b>	<b>分類の名称 または 移行した物品</b>	
C6-51D	一	冷蔵庫等(棚付き)	
<b>参考分類・参考物品</b>			
<b>分類記号</b>	<b>分類の名称 または 物品の名称</b>		
F5-20	商品陳列用具等		
<b>再掲載指示</b>			
<b>分類記号</b>	<b>分類の名称 または 物品の名称</b>		
<b>この分類に含まれる物品</b>			
冷蔵庫	収納棚付き冷蔵庫	冷凍庫	
熱蔵庫			
<b>定義</b>			
<p>恒温庫本体の形状が略四角柱で、恒温庫本体の前面のみが扉となっているもののうち、恒温庫本体の周囲に棚及びボトルホルダーのみが組み合わされたもの。扉の開閉形式は問わない。取出口付扉体のものも含む。</p>			
<p>登録 1037477 ワゴン付き冷蔵庫</p>		 <p>登録 719261 冷蔵庫</p>	
<b>他の意匠分類との関係(含まれない物品、意匠)</b>			
<p>透明扉のものはC6-5131に分類される。                  扉の設置場所が前面を除く、例えば上面等で棚及びボトルホルダーのみが恒温庫本体の周囲に組み合わされたものはC6-510に分類される。                  恒温庫本体の周囲に棚及びボトルホルダーのみでなく、例えば製氷機等と共に組み合わされたものはC6-510に分類される。</p>			
<b>分類付与運用メモ(付与優先関係、懸案事項など)</b>			
<b>過去に分類した物品の名称</b>			
冷蔵庫	収納棚付き冷蔵庫	冷凍庫	
熱蔵庫			

<b>意匠分類記号</b>	<b>意匠分類の名称</b>
C6-512	冷蔵庫(上面扉型)

<b>対応する旧意匠分類</b> <span style="float: right;">※移行方法…全部移行「全」、一部物品を移行「一」</span>		
<b>旧意匠分類記号</b>	<b>※</b>	<b>分類の名称 または 移行した物品</b>
C6-51B	—	冷蔵庫等(上面扉型)
C6-51BA	—	冷蔵庫等(上面扉・片開き型)

<b>参考分類・参考物品</b>	
<b>分類記号</b>	<b>分類の名称 または 物品の名称</b>

<b>再掲載指示</b>	
<b>分類記号</b>	<b>分類の名称 または 物品の名称</b>

<b>この分類に含まれる物品</b>		
冷蔵庫	冷凍庫	熱蔵庫

**定義**

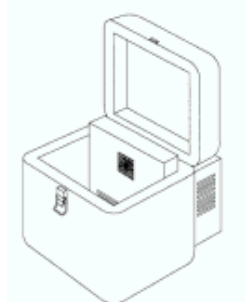
恒温庫本体の形状が略四角柱で、恒温庫本体の上面のみが扉となっているもの。扉の開閉形式は問わない。扉体に取出口が付いているものも含む。



登録 1175261 キムチ貯蔵



登録 1180553 電子冷蔵庫



登録 1157432  
自動二輪用車載冷温庫

**他の意匠分類との関係(含まれない物品、意匠)**

上記に含まれるもののうちで、恒温庫本体の周囲に棚、ボトルホルダー、製氷機、アイスクリームメーカー、飲料供給機、流し台、調理台、電子レンジ等が組み合わされたものはC6-510に分類される。透明扉のものは含まない。

**分類付与運用メモ(付与優先関係、懸案事項など)**

<b>過去に分類した物品の名称</b>	

意匠分類記号	意匠分類の名称
C 6 - 5 1 3 0	冷蔵庫(正面ドア型)

<b>対応する旧意匠分類</b>		移行方法...全部移行「全」、一部物品を移行「一」
旧意匠分類記号	—	分類の名称 または 移行した物品
C 6 - 5 1	—	冷蔵庫等
C 6 - 5 1 A	—	冷蔵庫等(透明扉型)
C 6 - 5 1 B	—	冷蔵庫等(上面扉型)
C 6 - 5 1 B A	—	冷蔵庫等(上面扉・片開き型)
C 6 - 5 1 C	—	冷蔵庫等(電子レンジ付き)
C 6 - 5 1 D	—	冷蔵庫等(棚付き)
C 6 - 5 1 E	—	冷蔵庫等(取出し口付き扉型)
C 6 - 5 1 E A	—	冷蔵庫等(取出し口付き扉・複数ドア段型)
C 6 - 5 1 E B	—	冷蔵庫等(取出し口付き扉・複数ドア列型)
C 6 - 5 1 F	—	冷蔵庫等(1ドア型)
C 6 - 5 1 F A	—	冷蔵庫等(1ドア・操作板付きトップテーブル型)
C 6 - 5 1 F B	—	冷蔵庫等(1ドア・卓上型)
C 6 - 5 1 G	—	冷蔵庫等(複数ドア段型)
C 6 - 5 1 G A	—	冷蔵庫等(複数ドア段型・2ドア型)
C 6 - 5 1 G B	—	冷蔵庫等(複数ドア段型・3ドア型)
C 6 - 5 1 G C	—	冷蔵庫等(複数ドア段型・4ドア型)
C 6 - 5 1 H	—	冷蔵庫等(複数ドア列型)
C 6 - 5 1 J	—	冷蔵庫等(複数ドア段及び列型)
C 6 - 5 1 J A	—	冷蔵庫等(複数ドア段及び列型・3ドア一部縦2段型)
C 6 - 5 1 J B	—	冷蔵庫等(複数ドア段及び列型・3ドア一部横2列型)
<b>参考分類・参考物品</b>		
分類記号	分類の名称 または 物品の名称	
<b>再掲載指示</b>		
分類記号	分類の名称 または 物品の名称	
<b>この分類に含まれる物品</b>		
冷蔵庫	冷凍庫	熱蔵庫
<b>定義</b>		
恒温庫の扉(引き出しを含む)が正面についているもので、下位分類に含まれないもの。		
他の意匠分類との関係(含まれない物品、意匠)		
<b>分類付与運用メモ(付与優先関係、懸案事項など)</b>		
<b>過去に分類した物品の名称</b>		

<b>意匠分類記号</b>	<b>意匠分類の名称</b>
C6-5131	冷蔵庫(透明ドア型)

<b>対応する旧意匠分類</b>		※移行方法…全部移行「全」、一部物品を移行「一」
<b>旧意匠分類記号</b>	※	<b>分類の名称 または 移行した物品</b>
C6-51A	一	冷蔵庫等(透明扉型)

<b>参考分類・参考物品</b>	
<b>分類記号</b>	<b>分類の名称 または 物品の名称</b>

<b>再掲載指示</b>	
<b>分類記号</b>	<b>分類の名称 または 物品の名称</b>

<b>この分類に含まれる物品</b>		
冷蔵庫	冷凍庫	熱蔵庫

**定義**

恒温庫本体の扉が一部分又は全面透明なもの。

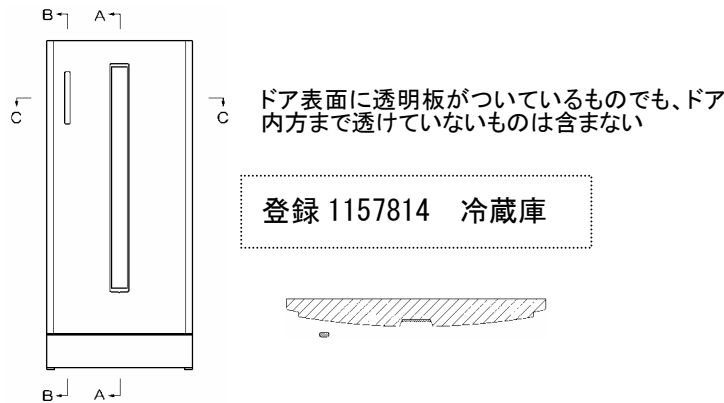
登録 1178169 冷蔵庫



**他の意匠分類との関係(含まれない物品、意匠)**

恒温庫に組み合わされている、恒温機能のない収納庫、例えば、食品、ボトルの収納庫、飾りケース等の扉のみが透明なものは含まない。

ショーケースとしての用途を有するものは含まない。

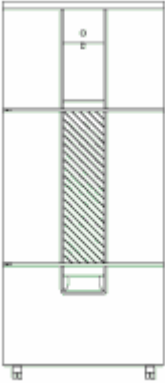


**分類付与運用メモ(付与優先関係、懸案事項など)**

恒温庫本体の形状は問わない。

<b>過去に分類した物品の名称</b>	

意匠分類記号	Dターム記号	Dタームの名称
C6-5131	A	取り出し口付き

<b>対応する旧意匠分類</b> <span style="float: right;">※移行方法…全部移行「全」、一部物品を移行「一」</span>		
旧意匠分類記号	※	分類の名称 または 移行した物品
C6-51A	一	冷蔵庫等(透明扉型)
<b>参考分類・参考物品</b>		
分類記号	分類の名称 または 物品の名称	
<b>定義(図例必須)</b>		
恒温庫本体の扉が一部分又は全面透明なものうち、給水器等の氷や水を取り出す機構が設けられているもの。		
登録 1154383 ドリンクサーバー付き冷蔵庫		
他のDタームとの関係(付与しない意匠)		
分類付与運用メモ(付与優先関係、懸案事項など)		
このDタームと複数付与しないDターム		
記号	Dタームの名称	左記Dタームを複数組み合わせた意匠には を付与する。
<b>過去に分類した物品の名称</b>		

意匠分類記号	Dターム記号	Dタームの名称
C6-5131	B	表示部あり

<b>対応する旧意匠分類</b>		※移行方法…全部移行「全」、一部物品を移行「一」
旧意匠分類記号	※	分類の名称 または 移行した物品
C6-51A	一	冷蔵庫等(透明扉型)
<b>参考分類・参考物品</b>		
分類記号	分類の名称 または 物品の名称	
<b>定義(図例必須)</b>		
恒温庫本体の扉が一部分又は全面透明なものうち、表示部を有するもの。		
<div data-bbox="416 936 758 1010" data-label="Text">登録 1140899 冷蔵庫</div> <div data-bbox="805 846 951 1140" data-label="Image"> </div>		
他のDタームとの関係(付与しない意匠)		
分類付与運用メモ(付与優先関係、懸案事項など)		
このDタームと複数付与しないDターム		
記号	Dタームの名称	左記Dタームを複数組み合わせた意匠には を付与する。
<b>過去に分類した物品の名称</b>		



意匠分類記号	Dターム記号	Dタームの名称
C 6 - 5 1 3 1	CA	扉ハンドル形状、突出握り型

<b>対応する旧意匠分類</b>		移行方法...全部移行「全」、一部物品を移行「一」
<b>旧意匠分類記号</b>		<b>分類の名称 または 移行した物品</b>
C 6 - 5 1 A	一	冷蔵庫等 (透明扉型)

<b>参考分類・参考物品</b>	
<b>分類記号</b>	<b>分類の名称 または 物品の名称</b>

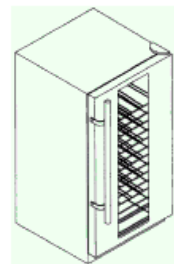
**定義 (図例必須)**

恒温庫本体の扉が一部分又は全面透明なものうち、扉のハンドルの形状が、突出握り型のもの。

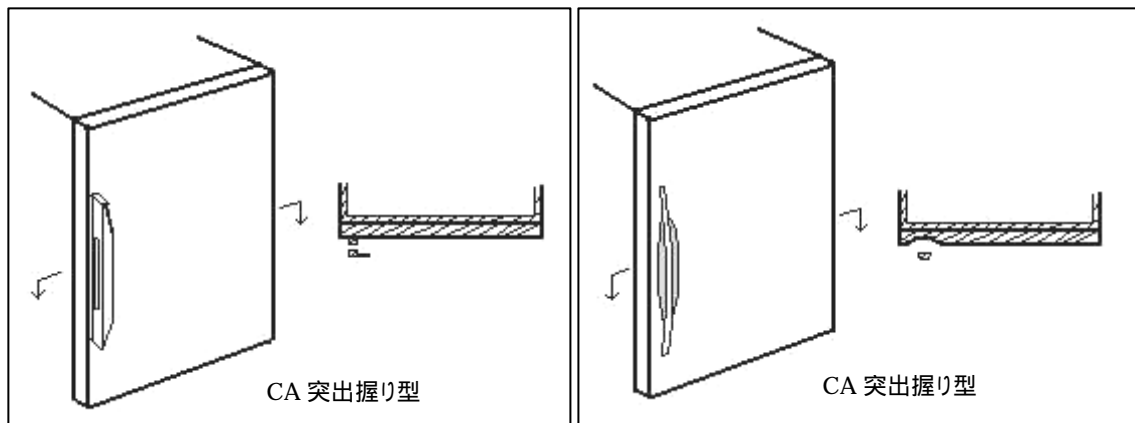
登録 1178169 冷蔵庫



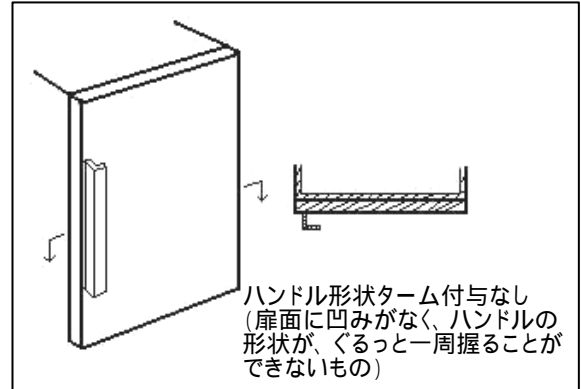
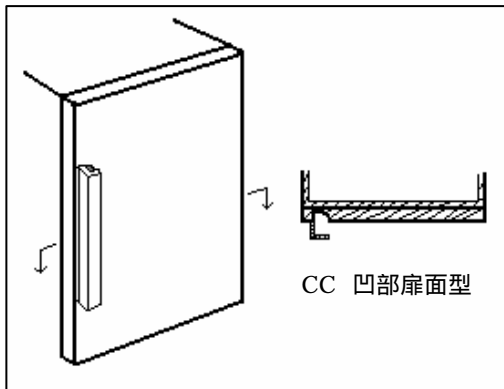
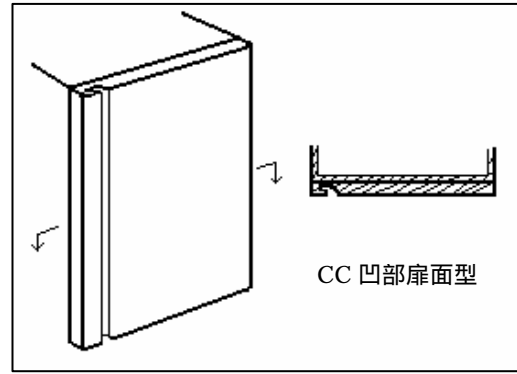
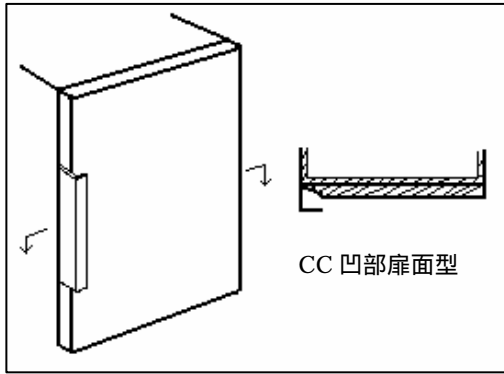
登録 1146841 ワインセラー



ハンドルがバー状であるなど、ハンドルの一部分であっても全周をぐるりと一周握られる部分を有するもののみを付与する。扉面に窪みが形成されていても、それによりハンドルをぐるりと握られるものであればここに付与する。



Dタームの関係(付与しない意匠)



分類付与運用メモ(付与優先関係、懸案事項など)

このDタームと複数付与しないDターム

記号	Dタームの名称	左記Dタームを複数組み合わせた意匠にはCA~CCは付与しない。
CB	扉ハンドル形状・凹部側部型	
CC	扉ハンドル形状・凹部扉面型	

過去に分類した物品の名称

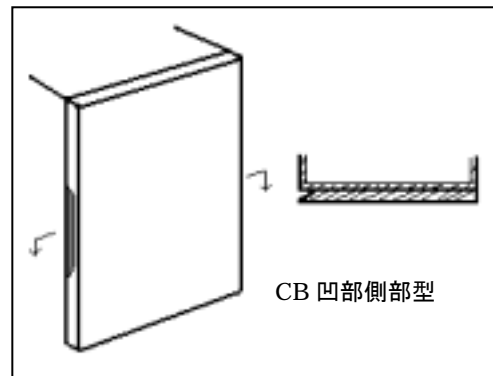
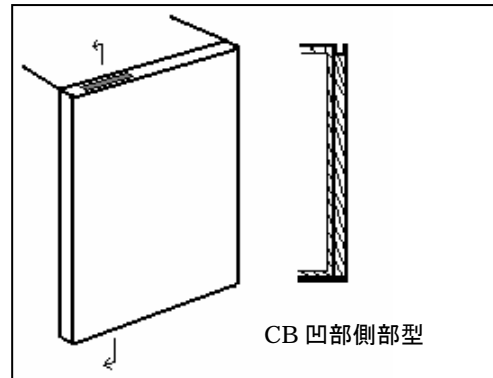

意匠分類記号	Dターム記号	Dタームの名称
C6-5131	CB	扉ハンドル形状、凹部側部型

<b>対応する旧意匠分類</b>		※移行方法…全部移行「全」、一部物品を移行「一」
<b>旧意匠分類記号</b>	<b>※</b>	<b>分類の名称 または 移行した物品</b>
C6-51A	一	冷蔵庫等(透明扉型)

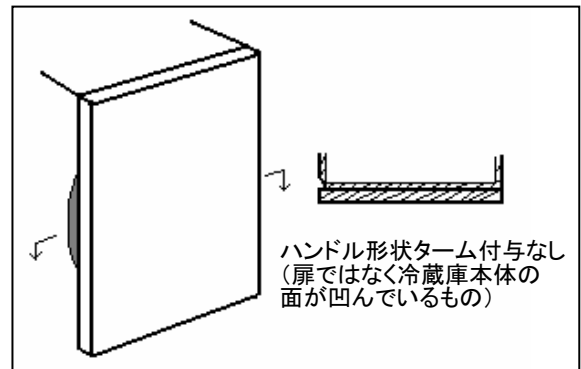
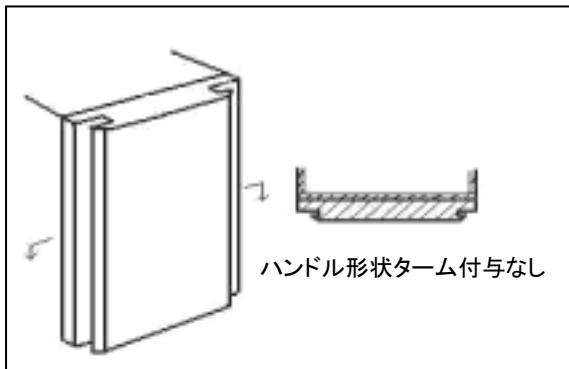
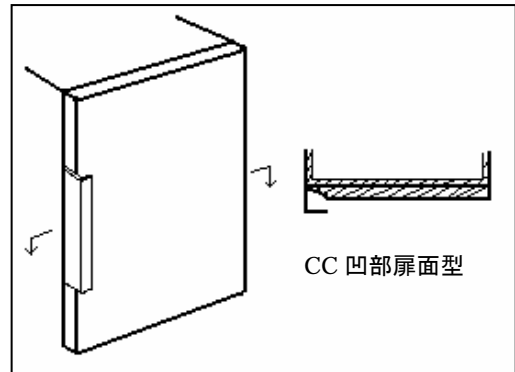
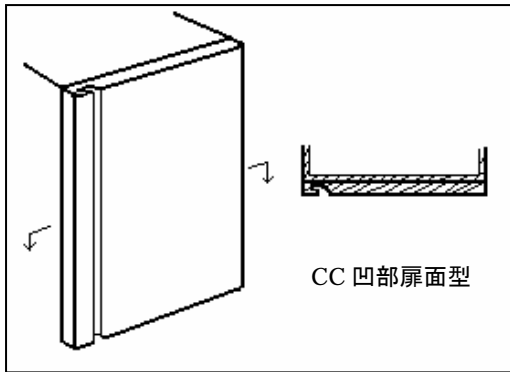
<b>参考分類・参考物品</b>	
<b>分類記号</b>	<b>分類の名称 または 物品の名称</b>

**定義(図例必須)**  
 恒温庫本体の扉が一部分又は全面透明なものうち、扉のハンドルの形状が、扉の側面に窪んで形成されているもの。

登録 1154382 冷蔵庫



他のDタームとの関係(付与しない意匠)



分類付与運用メモ(付与優先関係、懸案事項など)

このDタームと複数付与しないDターム

記号	Dタームの名称	左記Dタームを複数組み合わせた意匠にはCA~CCは付与しない。
CA	扉ハンドル形状・突出握り型	
CC	扉ハンドル形状・凹部扉面型	

過去に分類した物品の名称

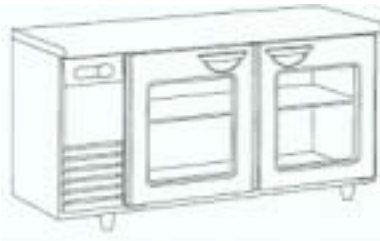

意匠分類記号	Dターム記号	Dタームの名称
C6-5131	CC	扉ハンドル形状、凹部扉面型

<b>対応する旧意匠分類</b> <span style="float: right;">※移行方法…全部移行「全」、一部物品を移行「一」</span>		
<b>旧意匠分類記号</b>	<b>※</b>	<b>分類の名称 または 移行した物品</b>
C6-51A	—	冷蔵庫等(透明扉型)

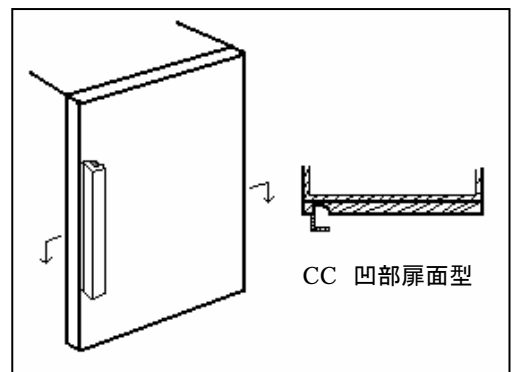
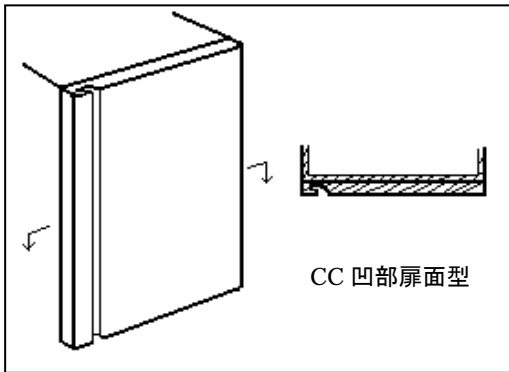
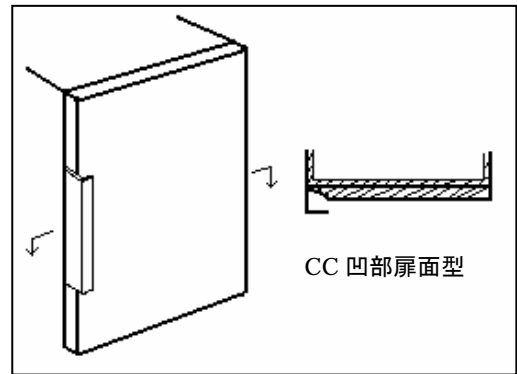
<b>参考分類・参考物品</b>	
<b>分類記号</b>	<b>分類の名称 または 物品の名称</b>

**定義(図例必須)**

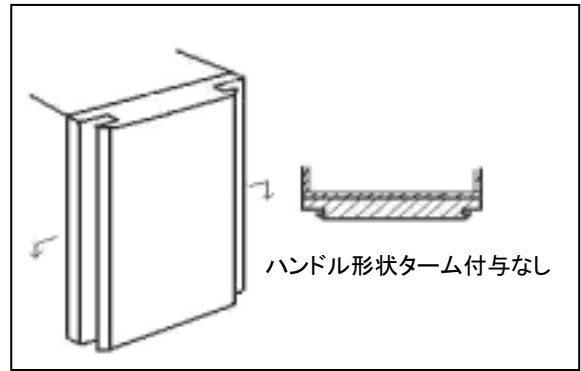
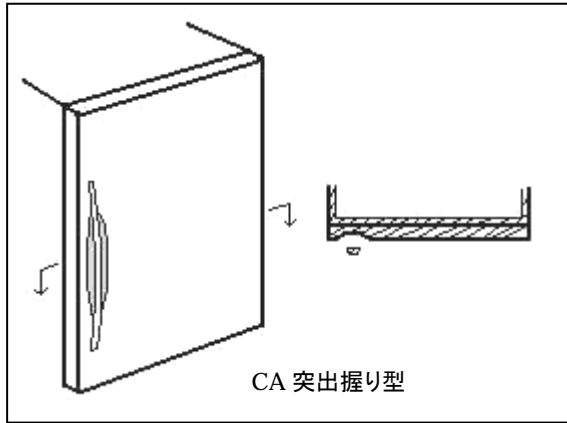
恒温庫本体の扉が一部分又は全面透明なものうち、扉のハンドルが、扉の表面に窪んで形成されているもの。



登録 1148802 冷蔵庫



他のDタームとの関係(付与しない意匠)



分類付与運用メモ(付与優先関係、懸案事項など)

このDタームと複数付与しないDターム

記号	Dタームの名称	左記Dタームを複数組み合わせた意匠にはCA~CCは付与しない。
CA	扉ハンドル形状・突出握り型	
CB	扉ハンドル形状・凹部側部型	

過去に分類した物品の名称

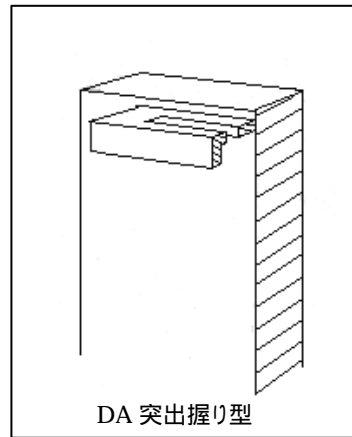

意匠分類記号	Dターム記号	Dタームの名称
C 6 - 5 1 3 1	DA	引き出しハンドル形状、突出握り型

<b>対応する旧意匠分類</b>		移行方法...全部移行「全」、一部物品を移行「一」
旧意匠分類記号		分類の名称 または 移行した物品
C 6 - 5 1 A	一	冷蔵庫等(透明扉型)
<b>参考分類・参考物品</b>		
分類記号		分類の名称 または 物品の名称

**定義(図例必須)**  
 恒温庫本体の扉が一部分又は全面透明なものうち、引き出し部のハンドルの形状が突出握り型のもの。

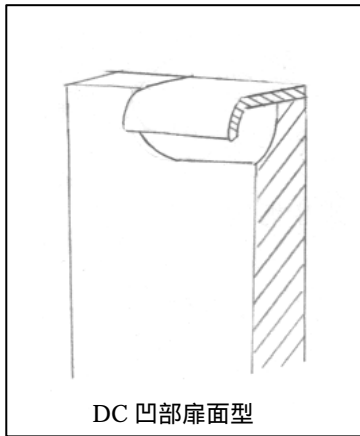


DA 突出握り型  
 ハンドルがバー状で、その後の扉面が凹んでいるものも DA

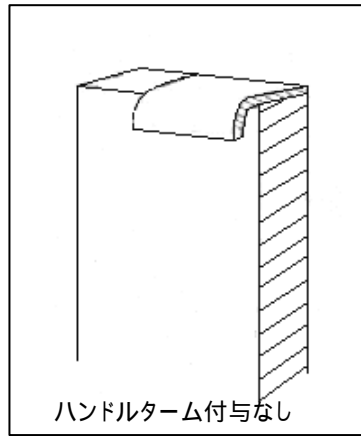


DA 突出握り型

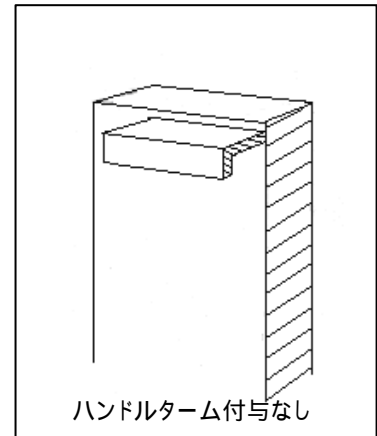
他のDタームとの関係(付与しない意匠)



DC 凹部扉面型



ハンドルターム付与なし



ハンドルターム付与なし

ハンドルの形状が、手をかけるだけでぐるっと一周握ることができないもので且つ扉面に窪みもないもの

ハンドルの形状が、手をかけるだけでぐるっと一周握ることができないもので且つ扉面に窪みもないもの

**分類付与運用メモ(付与優先関係、懸案事項など)**

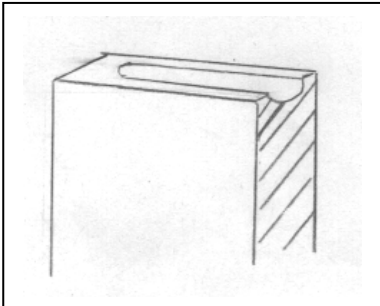
<b>このDタームと複数付与しないDターム</b>		
記号	Dタームの名称	左記Dタームを複数組み合わせた意匠にはDA～DCは付与しない。
DB	引き出しハンドル形状・凹部側部型	
DC	引き出しハンドル形状・凹部扉面型	

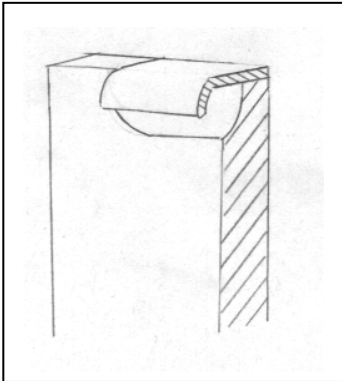
過去に分類した物品の名称

意匠分類記号	Dターム記号	Dタームの名称
C 6 - 5 1 3 1	D B	引き出しハンドル形状、凹部上辺型

<b>対応する旧意匠分類</b>		移行方法...全部移行「全」、一部物品を移行「一」
旧意匠分類記号		分類の名称 または 移行した物品
C 6 - 5 1 A	一	冷蔵庫等 (透明扉型)

<b>参考分類・参考物品</b>	
分類記号	分類の名称 または 物品の名称

<b>定義 (図例必須)</b>
<p>恒温庫本体の扉が一部分又は全面透明なものうち、引き出し部のハンドルが引き出しの上辺に窪んで形成されているもの。</p> 

<p><b>他のDタームとの関係 (付与しない意匠)</b></p> <p>右図のように、扉面上端が窪んでいるものは凹部扉面型 (DC)へ</p> 
---

<b>分類付与運用メモ (付与優先関係、懸案事項など)</b>

<b>このDタームと複数付与しないDターム</b>		
記号	Dタームの名称	左記Dタームを複数組み合わせた意匠にはDA ~ DCは付与しない。
DA	引き出しハンドル形状・突出握り型	
DC	引き出しハンドル形状・凹部扉面型	

<b>過去に分類した物品の名称</b>



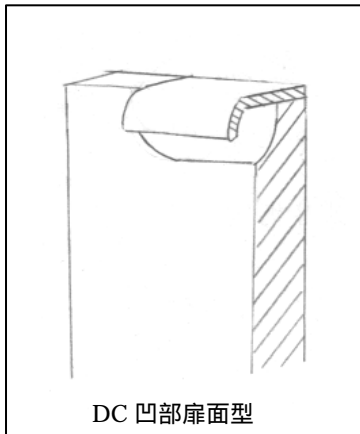
意匠分類記号	Dターム記号	Dタームの名称
C 6 - 5 1 3 1	DC	引き出しハンドル形状、凹部扉面型

<b>対応する旧意匠分類</b>		移行方法...全部移行「全」、一部物品を移行「一」
<b>旧意匠分類記号</b>		<b>分類の名称 または 移行した物品</b>
C 6 - 5 1 A	—	冷蔵庫等(透明扉型)

<b>参考分類・参考物品</b>	
<b>分類記号</b>	<b>分類の名称 または 物品の名称</b>

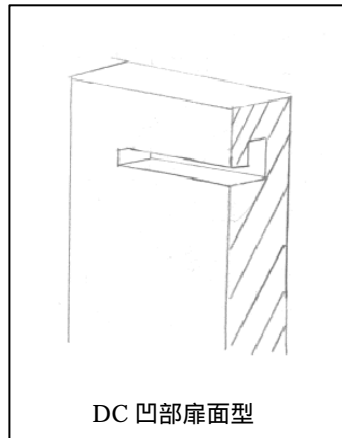
**定義(図例必須)**

恒温庫本体の扉が一部分又は全面透明なものうち、引き出し部のハンドルが表面に窪んで形成されているもの。



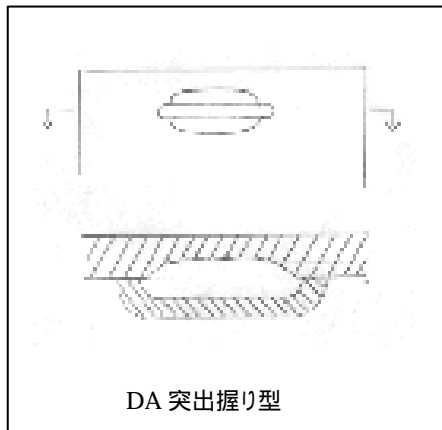
DC 凹部扉面型

手を掛ける部分が多少突出しているものも含む



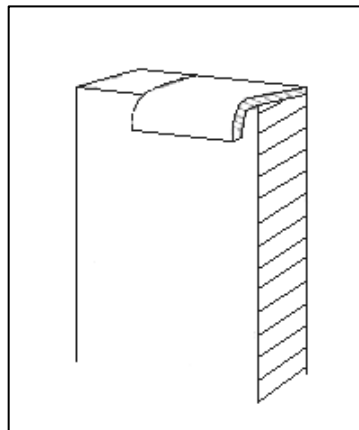
DC 凹部扉面型

**他のDタームとの関係(付与しない意匠)**



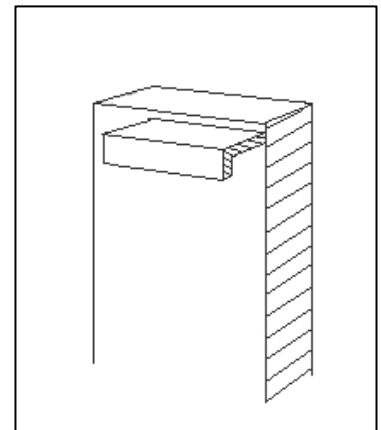
DA 突出握り型

ハンドルがバー状で、その後の扉面が凹んでいるもの。



ハンドルターム付与なし

ハンドルの形状が、手をかけるだけでぐるっと一周握ることができないもので且つ扉面に窪みもないもの



ハンドルターム付与なし

ハンドルの形状が、手をかけるだけでぐるっと一周握ることができないもので且つ扉面に窪みもないもの



**分類付与運用メモ(付与優先関係、懸案事項など)**

**このDタームと複数付与しないDターム**

記号	Dタームの名称	左記Dタームを複数組み合わせた意匠にはDA～DCは付与しない。
DA	引き出しハンドル形状・突出握り型	
DB	引き出しハンドル形状・凹部側部型	

<b>過去に分類した物品の名称</b>	
---------------------	--

<b>意匠分類記号</b>	<b>意匠分類の名称</b>
C 6 - 5 1 3 2	冷蔵庫(引き出しのみ型)

<b>対応する旧意匠分類</b>		移行方法...全部移行「全」、一部物品を移行「一」	
<b>旧意匠分類記号</b>		<b>分類の名称 または 移行した物品</b>	
C 6 - 5 1	—	冷蔵庫等	
C 6 - 5 1 E	—	冷蔵庫等(取出し口付き扉型)	
C 6 - 5 1 E A	—	冷蔵庫等(取出し口付き扉・複数ドア段型)	
C 6 - 5 1 E B	—	冷蔵庫等(取出し口付き扉・複数ドア列型)	
C 6 - 5 1 F	—	冷蔵庫等(1ドア型)	
C 6 - 5 1 F A	—	冷蔵庫等(1ドア・操作板付きトップテーブル型)	
C 6 - 5 1 F B	—	冷蔵庫等(1ドア・卓上型)	
C 6 - 5 1 G	—	冷蔵庫等(複数ドア段型)	
C 6 - 5 1 G A	—	冷蔵庫等(複数ドア段型・2ドア型)	
C 6 - 5 1 G B	—	冷蔵庫等(複数ドア段型・3ドア型)	
C 6 - 5 1 G C	—	冷蔵庫等(複数ドア段型・4ドア型)	
C 6 - 5 1 H	—	冷蔵庫等(複数ドア列型)	
C 6 - 5 1 J	—	冷蔵庫等(複数ドア段及び列型)	
C 6 - 5 1 J A	—	冷蔵庫等(複数ドア段及び列型・3ドア一部縦2段型)	
C 6 - 5 1 J B	—	冷蔵庫等(複数ドア段及び列型・3ドア一部横2列型)	
<b>参考分類・参考物品</b>			
<b>分類記号</b>		<b>分類の名称 または 物品の名称</b>	
<b>再掲載指示</b>			
<b>分類記号</b>		<b>分類の名称 または 物品の名称</b>	
<b>この分類に含まれる物品</b>			
冷蔵庫	冷凍庫	熱蔵庫	
<b>定義</b>			
恒温庫の扉が全て引き出し型のもの。			
登録 1139045 冷蔵庫		登録 1167914 冷蔵庫	
<b>他の意匠分類との関係(含まれない物品、意匠)</b>			
<b>分類付与運用メモ(付与優先関係、懸案事項など)</b>			
<b>過去に分類した物品の名称</b>			

意匠分類記号	Dターム記号	Dタームの名称
C 6 - 5 1 3 2	A	取り出し口付き

<b>対応する旧意匠分類</b>		移行方法...全部移行「全」、一部物品を移行「一」
<b>旧意匠分類記号</b>		<b>分類の名称 または 移行した物品</b>
C 6 - 5 1	—	冷蔵庫等
C 6 - 5 1 E	—	冷蔵庫等(取出し口付き扉型)
C 6 - 5 1 E A	—	冷蔵庫等(取出し口付き扉・複数ドア段型)
C 6 - 5 1 E B	—	冷蔵庫等(取出し口付き扉・複数ドア列型)
C 6 - 5 1 F	—	冷蔵庫等(1ドア型)
C 6 - 5 1 F A	—	冷蔵庫等(1ドア・操作板付きトップテーブル型)
C 6 - 5 1 F B	—	冷蔵庫等(1ドア・卓上型)
C 6 - 5 1 G	—	冷蔵庫等(複数ドア段型)
C 6 - 5 1 G A	—	冷蔵庫等(複数ドア段型・2ドア型)
C 6 - 5 1 G B	—	冷蔵庫等(複数ドア段型・3ドア型)
C 6 - 5 1 G C	—	冷蔵庫等(複数ドア段型・4ドア型)
C 6 - 5 1 H	—	冷蔵庫等(複数ドア列型)
C 6 - 5 1 J	—	冷蔵庫等(複数ドア段及び列型)
C 6 - 5 1 J A	—	冷蔵庫等(複数ドア段及び列型・3ドア一部縦2段型)
C 6 - 5 1 J B	—	冷蔵庫等(複数ドア段及び列型・3ドア一部横2列型)
<b>参考分類・参考物品</b>		
<b>分類記号</b>		<b>分類の名称 または 物品の名称</b>
<b>定義(図例必須)</b>		
恒温庫の扉が全て引き出し型のもののうち、給水器等の氷や水を取り出す機構が設けられているもの。		
他のDタームとの関係(付与しない意匠)		
<b>分類付与運用メモ(付与優先関係、懸案事項など)</b>		
このDタームと複数付与しないDターム		
<b>記号</b>	<b>Dタームの名称</b>	左記Dタームを複数組み合わせた意匠には を付与する。
<b>過去に分類した物品の名称</b>		

意匠分類記号	Dターム記号	Dタームの名称
C 6 - 5 1 3 2	B	表示部あり

<b>対応する旧意匠分類</b>		移行方法...全部移行「全」、一部物品を移行「一」
<b>旧意匠分類記号</b>		<b>分類の名称 または 移行した物品</b>
C 6 - 5 1	—	冷蔵庫等
C 6 - 5 1 E	—	冷蔵庫等(取出し口付き扉型)
C 6 - 5 1 E A	—	冷蔵庫等(取出し口付き扉・複数ドア段型)
C 6 - 5 1 E B	—	冷蔵庫等(取出し口付き扉・複数ドア列型)
C 6 - 5 1 F	—	冷蔵庫等(1ドア型)
C 6 - 5 1 F A	—	冷蔵庫等(1ドア・操作板付きトップテーブル型)
C 6 - 5 1 F B	—	冷蔵庫等(1ドア・卓上型)
C 6 - 5 1 G	—	冷蔵庫等(複数ドア段型)
C 6 - 5 1 G A	—	冷蔵庫等(複数ドア段型・2ドア型)
C 6 - 5 1 G B	—	冷蔵庫等(複数ドア段型・3ドア型)
C 6 - 5 1 G C	—	冷蔵庫等(複数ドア段型・4ドア型)
C 6 - 5 1 H	—	冷蔵庫等(複数ドア列型)
C 6 - 5 1 J	—	冷蔵庫等(複数ドア段及び列型)
C 6 - 5 1 J A	—	冷蔵庫等(複数ドア段及び列型・3ドア一部縦2段型)
C 6 - 5 1 J B	—	冷蔵庫等(複数ドア段及び列型・3ドア一部横2列型)
<b>参考分類・参考物品</b>		
<b>分類記号</b>		<b>分類の名称 または 物品の名称</b>
<b>定義(図例必須)</b>		
恒温庫の扉が全て引き出し型のもののうち、表示部を有するもの。		
他のDタームとの関係(付与しない意匠)		
<b>分類付与運用メモ(付与優先関係、懸案事項など)</b>		
<b>このDタームと複数付与しないDターム</b>		
<b>記号</b>	<b>Dタームの名称</b>	左記Dタームを複数組み合わせた意匠には を付与する。
<b>過去に分類した物品の名称</b>		

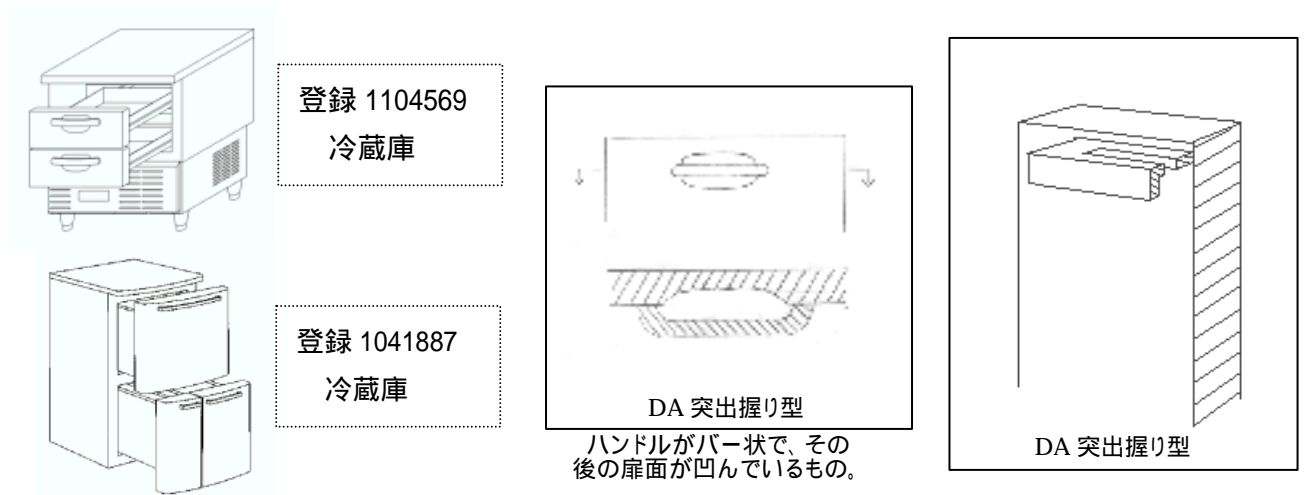
意匠分類記号	Dターム記号	Dタームの名称
C 6 - 5 1 3 2	DA	引き出しハンドル形状・突出握り型

対応する旧意匠分類		移行方法...全部移行「全」、一部物品を移行「一」
旧意匠分類記号		分類の名称 または 移行した物品
C 6 - 5 1	—	冷蔵庫等
C 6 - 5 1 E	—	冷蔵庫等(取出し口付き扉型)
C 6 - 5 1 E A	—	冷蔵庫等(取出し口付き扉・複数ドア段型)
C 6 - 5 1 E B	—	冷蔵庫等(取出し口付き扉・複数ドア列型)
C 6 - 5 1 F	—	冷蔵庫等(1ドア型)
C 6 - 5 1 F A	—	冷蔵庫等(1ドア・操作板付きトップテーブル型)
C 6 - 5 1 F B	—	冷蔵庫等(1ドア・卓上型)
C 6 - 5 1 G	—	冷蔵庫等(複数ドア段型)
C 6 - 5 1 G A	—	冷蔵庫等(複数ドア段型・2ドア型)
C 6 - 5 1 G B	—	冷蔵庫等(複数ドア段型・3ドア型)
C 6 - 5 1 G C	—	冷蔵庫等(複数ドア段型・4ドア型)
C 6 - 5 1 H	—	冷蔵庫等(複数ドア列型)
C 6 - 5 1 J	—	冷蔵庫等(複数ドア段及び列型)
C 6 - 5 1 J A	—	冷蔵庫等(複数ドア段及び列型・3ドア一部縦2段型)
C 6 - 5 1 J B	—	冷蔵庫等(複数ドア段及び列型・3ドア一部横2列型)

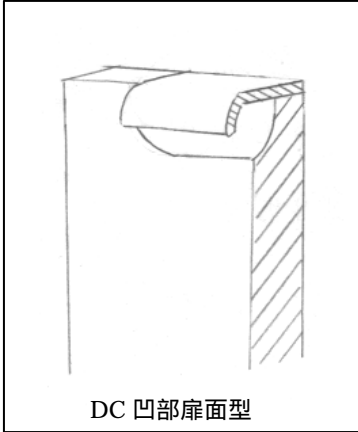
参考分類・参考物品	
分類記号	分類の名称 または 物品の名称

### 定義(図例必須)

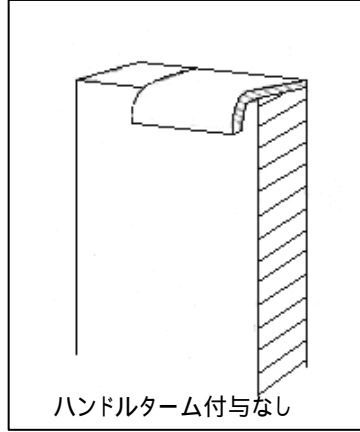
恒温庫の扉が全て引き出し型のもののうち、引き出し部のハンドルの形状が突出握り型のもの。



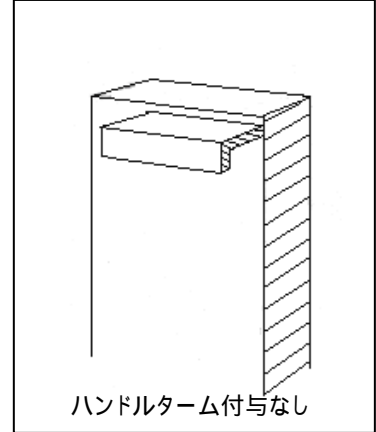
他のDタームとの関係(付与しない意匠)



手を掛ける部分が多少突出しているものもDC



ハンドルの形状が、手をかけるだけでぐるっと一周握ることができないもので且つ扉面に窪みもないもの



ハンドルの形状が、手をかけるだけでぐるっと一周握ることができないもので且つ扉面に窪みもないもの

分類付与運用メモ(付与優先関係、懸案事項など)

このDタームと複数付与しないDターム

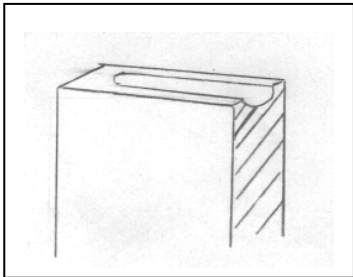
記号	Dタームの名称	左記Dタームを複数組み合わせた意匠にはDA~DCは付与しない。
DB	引き出しハンドル形状・凹部側部型	
DC	引き出しハンドル形状・凹部扉面型	

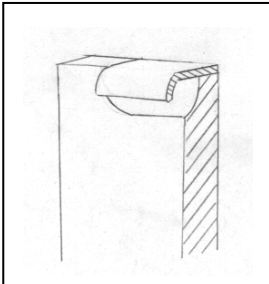
過去に分類した物品の名称


意匠分類記号	Dターム記号	Dタームの名称
C 6 - 5 1 3 2	D B	引き出しハンドル形状、凹部上辺型

対応する旧意匠分類		移行方法...全部移行「全」、一部物品を移行「一」
旧意匠分類記号		分類の名称 または 移行した物品
C 6 - 5 1	—	冷蔵庫等
C 6 - 5 1 E	—	冷蔵庫等(取出し口付き扉型)
C 6 - 5 1 E A	—	冷蔵庫等(取出し口付き扉・複数ドア段型)
C 6 - 5 1 E B	—	冷蔵庫等(取出し口付き扉・複数ドア列型)
C 6 - 5 1 F	—	冷蔵庫等(1ドア型)
C 6 - 5 1 F A	—	冷蔵庫等(1ドア・操作板付きトップテーブル型)
C 6 - 5 1 F B	—	冷蔵庫等(1ドア・卓上型)
C 6 - 5 1 G	—	冷蔵庫等(複数ドア段型)
C 6 - 5 1 G A	—	冷蔵庫等(複数ドア段型・2ドア型)
C 6 - 5 1 G B	—	冷蔵庫等(複数ドア段型・3ドア型)
C 6 - 5 1 G C	—	冷蔵庫等(複数ドア段型・4ドア型)
C 6 - 5 1 H	—	冷蔵庫等(複数ドア列型)
C 6 - 5 1 J	—	冷蔵庫等(複数ドア段及び列型)
C 6 - 5 1 J A	—	冷蔵庫等(複数ドア段及び列型・3ドア一部縦2段型)
C 6 - 5 1 J B	—	冷蔵庫等(複数ドア段及び列型・3ドア一部横2列型)

参考分類・参考物品	
分類記号	分類の名称 または 物品の名称

定義(図例必須)
<p>恒温庫の扉が全て引き出し型のもののうち、引き出し部のハンドルが引き出しの上辺に窪んで形成されているもの。</p> 

他のDタームとの関係(付与しない意匠)
<p>右図のように、扉面上端が窪んでいるものは凹部扉面型(DC)へ</p> 

分類付与運用メモ(付与優先関係、懸案事項など)

このDタームと複数付与しないDターム		
記号	Dタームの名称	左記Dタームを複数組み合わせた意匠にはDA～DCは付与しない。
DA	引き出しハンドル形状・突出握り型	
DC	引き出しハンドル形状・凹部扉面型	

過去に分類した物品の名称

意匠分類記号	Dターム記号	Dタームの名称
C 6 - 5 1 3 2	DC	引き出しハンドル形状、凹部扉面型

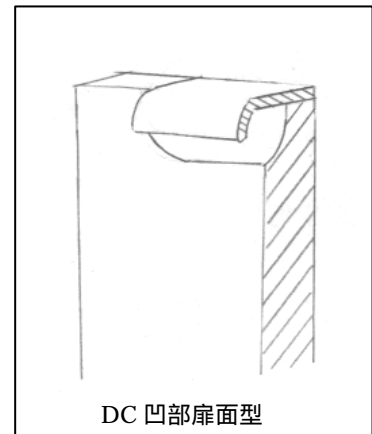
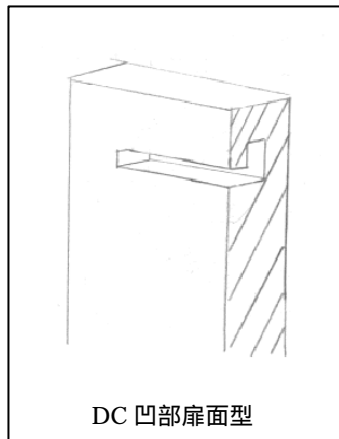
対応する旧意匠分類		移行方法...全部移行「全」、一部物品を移行「一」
旧意匠分類記号		分類の名称 または 移行した物品
C 6 - 5 1	—	冷蔵庫等
C 6 - 5 1 E	—	冷蔵庫等(取出し口付き扉型)
C 6 - 5 1 E A	—	冷蔵庫等(取出し口付き扉・複数ドア段型)
C 6 - 5 1 E B	—	冷蔵庫等(取出し口付き扉・複数ドア列型)
C 6 - 5 1 F	—	冷蔵庫等(1ドア型)
C 6 - 5 1 F A	—	冷蔵庫等(1ドア・操作板付きトップテーブル型)
C 6 - 5 1 F B	—	冷蔵庫等(1ドア・卓上型)
C 6 - 5 1 G	—	冷蔵庫等(複数ドア段型)
C 6 - 5 1 G A	—	冷蔵庫等(複数ドア段型・2ドア型)
C 6 - 5 1 G B	—	冷蔵庫等(複数ドア段型・3ドア型)
C 6 - 5 1 G C	—	冷蔵庫等(複数ドア段型・4ドア型)
C 6 - 5 1 H	—	冷蔵庫等(複数ドア列型)
C 6 - 5 1 J	—	冷蔵庫等(複数ドア段及び列型)
C 6 - 5 1 J A	—	冷蔵庫等(複数ドア段及び列型・3ドア一部縦2段型)
C 6 - 5 1 J B	—	冷蔵庫等(複数ドア段及び列型・3ドア一部横2列型)

参考分類・参考物品	
分類記号	分類の名称 または 物品の名称

**定義(図例必須)**

恒温庫の扉が全て引き出し型のもののうち、引き出し部のハンドルが表面に窪んで形成されているもの。

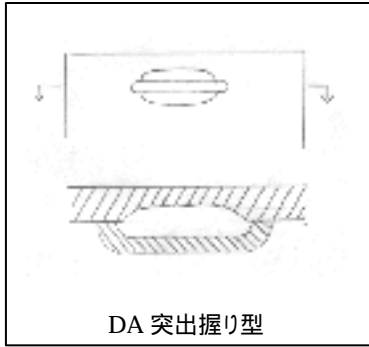
登録 1109401 冷蔵庫



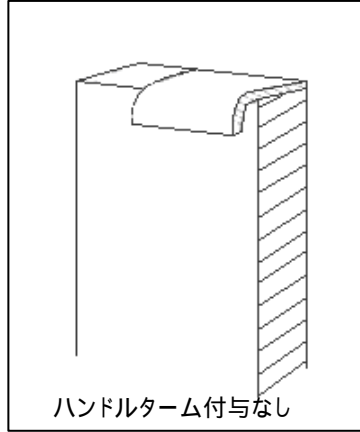
手を掛ける部分が多少突出しているものも含む



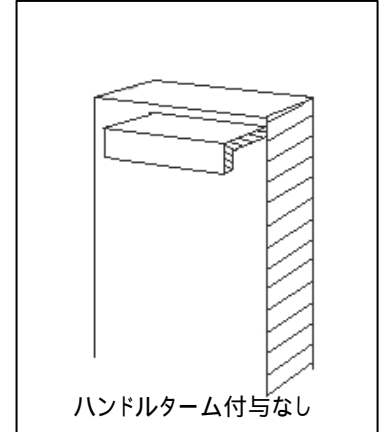
他のDタームとの関係(付与しない意匠)



DA 突出握り型  
 ハンドルがバー状で、その後の扉面が凹んでいるものはDA



ハンドルターム付与なし  
 ハンドルの形状が、手をかけるだけでぐるっと一周握ることができないもので且つ扉面に窪みもないもの



ハンドルターム付与なし  
 ハンドルの形状が、手をかけるだけでぐるっと一周握ることができないもので且つ扉面に窪みもないもの

分類付与運用メモ(付与優先関係、懸案事項など)

このDタームと複数付与しないDターム

記号	Dタームの名称	左記Dタームを複数組み合わせた意匠にはDA～DCは付与しない。
DA	引き出しハンドル形状・突出握り型	
DB	引き出しハンドル形状・凹部側部型	

過去に分類した物品の名称


<b>意匠分類記号</b>	<b>意匠分類の名称</b>
C6-51330	冷蔵庫(扉のみ型)

<b>対応する旧意匠分類</b>		※移行方法…全部移行「全」、一部物品を移行「一」	
<b>旧意匠分類記号</b>	<b>※</b>	<b>分類の名称 または 移行した物品</b>	
C6-51	—	冷蔵庫等	
C6-51E	—	冷蔵庫等(取出し口付き扉型)	
C6-51EA	—	冷蔵庫等(取出し口付き扉・複数ドア段型)	
C6-51EB	—	冷蔵庫等(取出し口付き扉・複数ドア列型)	
C6-51F	—	冷蔵庫等(1ドア型)	
C6-51FA	—	冷蔵庫等(1ドア・操作板付きトップテーブル型)	
C6-51FB	—	冷蔵庫等(1ドア・卓上型)	
C6-51G	—	冷蔵庫等(複数ドア段型)	
C6-51GA	—	冷蔵庫等(複数ドア段型・2ドア型)	
C6-51GB	—	冷蔵庫等(複数ドア段型・3ドア型)	
C6-51GC	—	冷蔵庫等(複数ドア段型・4ドア型)	
C6-51H	—	冷蔵庫等(複数ドア列型)	
C6-51J	—	冷蔵庫等(複数ドア段及び列型)	
C6-51JA	—	冷蔵庫等(複数ドア段及び列型・3ドア一部縦2段型)	
C6-51JB	—	冷蔵庫等(複数ドア段及び列型・3ドア一部横2列型)	
<b>参考分類・参考物品</b>			
<b>分類記号</b>		<b>分類の名称 または 物品の名称</b>	
<b>再掲載指示</b>			
<b>分類記号</b>		<b>分類の名称 または 物品の名称</b>	
<b>この分類に含まれる物品</b>			
冷蔵庫	冷凍庫	熱蔵庫	
<b>定義</b>			
恒温庫本体の扉が全て扉型のもので、扉が縦横列に設けられているもの。			
			
<div style="border: 1px dashed black; padding: 5px; display: inline-block;">登録 1168756 冷蔵庫</div>			
<b>他の意匠分類との関係(含まれない物品、意匠)</b>			
<b>分類付与運用メモ(付与優先関係、懸案事項など)</b>			
<b>過去に分類した物品の名称</b>			

意匠分類記号	Dターム記号	Dタームの名称
C6-51330	A	取り出し口付き

<b>対応する旧意匠分類</b>		※移行方法…全部移行「全」、一部物品を移行「一」
<b>旧意匠分類記号</b>	<b>※</b>	<b>分類の名称 または 移行した物品</b>
C6-51	—	冷蔵庫等
C6-51E	—	冷蔵庫等(取出し口付き扉型)
C6-51EA	—	冷蔵庫等(取出し口付き扉・複数ドア段型)
C6-51EB	—	冷蔵庫等(取出し口付き扉・複数ドア列型)
C6-51F	—	冷蔵庫等(1ドア型)
C6-51FA	—	冷蔵庫等(1ドア・操作板付きトップテーブル型)
C6-51FB	—	冷蔵庫等(1ドア・卓上型)
C6-51G	—	冷蔵庫等(複数ドア段型)
C6-51GA	—	冷蔵庫等(複数ドア段型・2ドア型)
C6-51GB	—	冷蔵庫等(複数ドア段型・3ドア型)
C6-51GC	—	冷蔵庫等(複数ドア段型・4ドア型)
C6-51H	—	冷蔵庫等(複数ドア列型)
C6-51J	—	冷蔵庫等(複数ドア段及び列型)
C6-51JA	—	冷蔵庫等(複数ドア段及び列型・3ドア一部縦2段型)
C6-51JB	—	冷蔵庫等(複数ドア段及び列型・3ドア一部横2列型)
<b>参考分類・参考物品</b>		
<b>分類記号</b>	<b>分類の名称 または 物品の名称</b>	
<b>定義(図例必須)</b>		
<p>恒温庫本体の扉が全て扉型のもので、扉が縦横列に設けられているもののうち、給水器等の氷や水を取り出す機構が設けられているもの。</p>		
<p>他のDタームとの関係(付与しない意匠)</p>		
<b>分類付与運用メモ(付与優先関係、懸案事項など)</b>		
<p>このDタームと複数付与しないDターム</p>		
<b>記号</b>	<b>Dタームの名称</b>	<p>左記Dタームを複数組み合わせた意匠には</p> <p>を付与する。</p>
<b>過去に分類した物品の名称</b>		

意匠分類記号	Dターム記号	Dタームの名称
C6-51330	B	表示部あり

対応する旧意匠分類		※移行方法…全部移行「全」、一部物品を移行「一」
旧意匠分類記号	※	分類の名称 または 移行した物品
C6-51	—	冷蔵庫等
C6-51E	—	冷蔵庫等(取出し口付き扉型)
C6-51EA	—	冷蔵庫等(取出し口付き扉・複数ドア段型)
C6-51EB	—	冷蔵庫等(取出し口付き扉・複数ドア列型)
C6-51F	—	冷蔵庫等(1ドア型)
C6-51FA	—	冷蔵庫等(1ドア・操作板付きトップテーブル型)
C6-51FB	—	冷蔵庫等(1ドア・卓上型)
C6-51G	—	冷蔵庫等(複数ドア段型)
C6-51GA	—	冷蔵庫等(複数ドア段型・2ドア型)
C6-51GB	—	冷蔵庫等(複数ドア段型・3ドア型)
C6-51GC	—	冷蔵庫等(複数ドア段型・4ドア型)
C6-51H	—	冷蔵庫等(複数ドア列型)
C6-51J	—	冷蔵庫等(複数ドア段及び列型)
C6-51JA	—	冷蔵庫等(複数ドア段及び列型・3ドア一部縦2段型)
C6-51JB	—	冷蔵庫等(複数ドア段及び列型・3ドア一部横2列型)

参考分類・参考物品	
分類記号	分類の名称 または 物品の名称

定義(図例必須)	
恒温庫本体の扉が全て扉型のもので、扉が縦横列に設けられているもののうち、表示部を有するもの。	
<div style="border: 1px dashed gray; padding: 5px; width: fit-content; margin: 0 auto;">登録 1108426 冷蔵庫</div> 	<div style="border: 1px dashed gray; padding: 5px; width: fit-content; margin: 0 auto;">登録 1108425 冷蔵庫</div> 

他のDタームとの関係(付与しない意匠)

分類付与運用メモ(付与優先関係、懸案事項など)

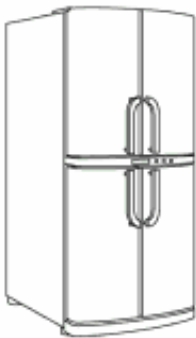
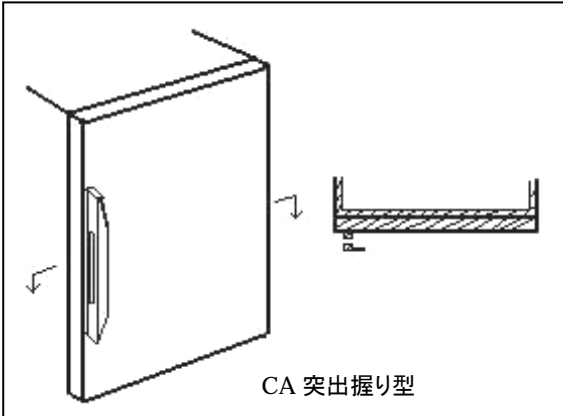
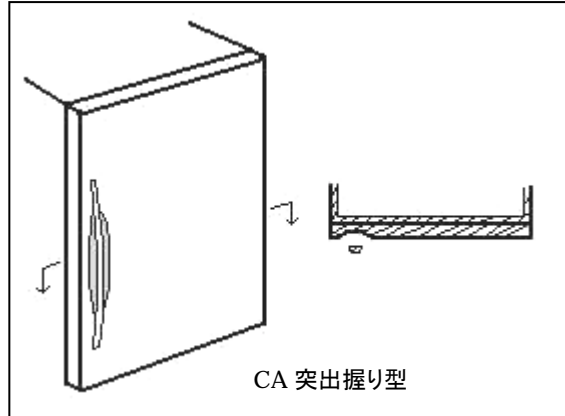
このDタームと複数付与しないDターム		
記号	Dタームの名称	左記Dタームを複数組み合わせた意匠には を付与する。

過去に分類した物品の名称

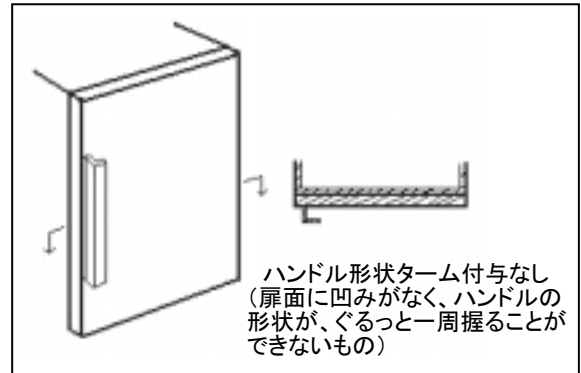
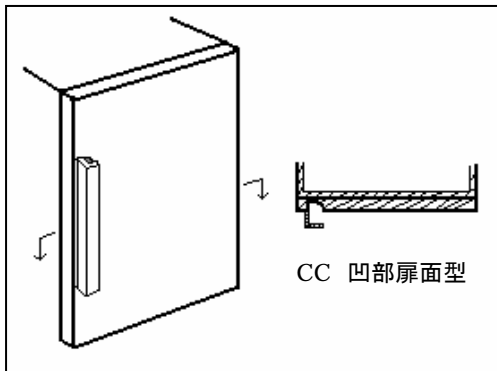
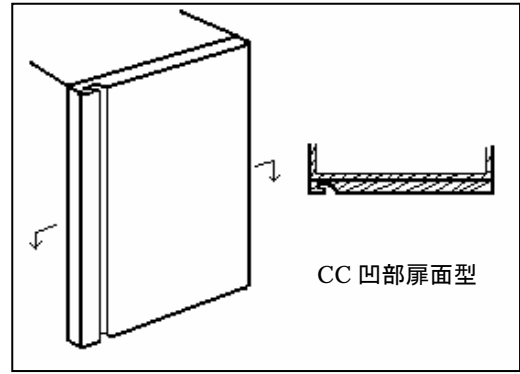
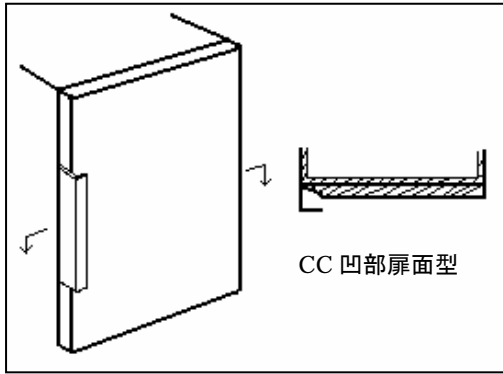
意匠分類記号	Dターム記号	Dタームの名称
C6-51330	CA	扉ハンドル形状、突出握り型

対応する旧意匠分類		※移行方法…全部移行「全」、一部物品を移行「一」
旧意匠分類記号	※	分類の名称 または 移行した物品
C6-51	—	冷蔵庫等
C6-51E	—	冷蔵庫等(取出し口付き扉型)
C6-51EA	—	冷蔵庫等(取出し口付き扉・複数ドア段型)
C6-51EB	—	冷蔵庫等(取出し口付き扉・複数ドア列型)
C6-51F	—	冷蔵庫等(1ドア型)
C6-51FA	—	冷蔵庫等(1ドア・操作板付きトップテーブル型)
C6-51FB	—	冷蔵庫等(1ドア・卓上型)
C6-51G	—	冷蔵庫等(複数ドア段型)
C6-51GA	—	冷蔵庫等(複数ドア段型・2ドア型)
C6-51GB	—	冷蔵庫等(複数ドア段型・3ドア型)
C6-51GC	—	冷蔵庫等(複数ドア段型・4ドア型)
C6-51H	—	冷蔵庫等(複数ドア列型)
C6-51J	—	冷蔵庫等(複数ドア段及び列型)
C6-51JA	—	冷蔵庫等(複数ドア段及び列型・3ドア一部縦2段型)
C6-51JB	—	冷蔵庫等(複数ドア段及び列型・3ドア一部横2列型)

参考分類・参考物品	
分類記号	分類の名称 または 物品の名称

定義(図例必須)
<p>恒温庫本体の扉が全て扉型のもので、扉が縦横列に設けられているもののうち、扉のハンドルの形状が、突出握り型のもの</p> <div style="display: flex; justify-content: space-around; align-items: flex-start;"> <div style="border: 1px dashed black; padding: 5px; margin-bottom: 10px;">           登録 1108426 冷蔵庫         </div> <div style="text-align: center;">  </div> <div style="font-size: small;"> <p>ハンドルがバー状であるなど、ハンドルの一部分であっても全周をぐるりと一周握られる部分を有するもののみを付与する。扉面に窪みが形成されていても、それによりハンドルをぐるりと握られるものであればここに付与する。</p> </div> </div> <div style="display: flex; justify-content: space-around; margin-top: 20px;"> <div style="text-align: center;">  <p>CA 突出握り型</p> </div> <div style="text-align: center;">  <p>CA 突出握り型</p> </div> </div>

他のDタームとの関係(付与しない意匠)



分類付与運用メモ(付与優先関係、懸案事項など)

このDタームと複数付与しないDターム

記号	Dタームの名称	左記Dタームを複数組み合わせた意匠にはCA~CCは付与しない。
CB	扉ハンドル形状・凹部側部型	
CC	扉ハンドル形状・凹部扉面型	


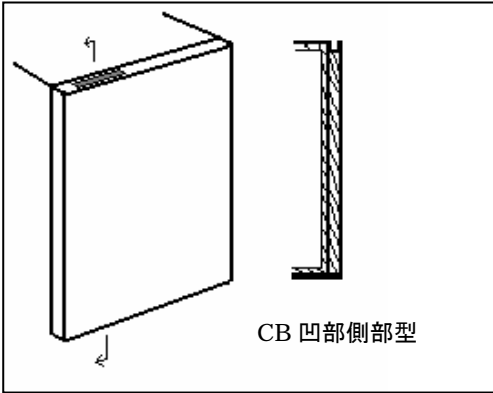
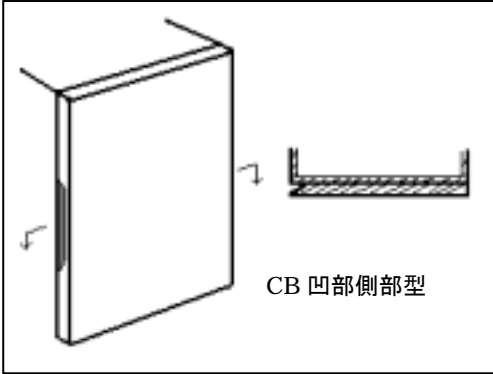
過去に分類した物品の名称

--	--	--

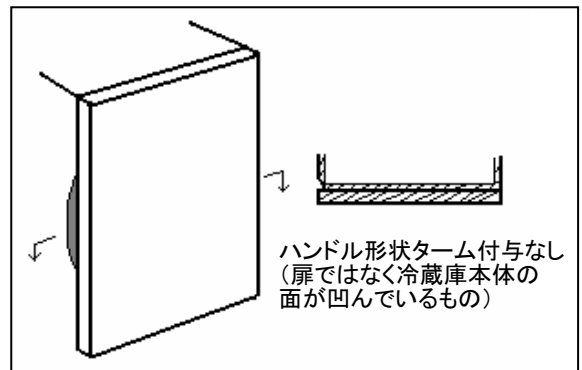
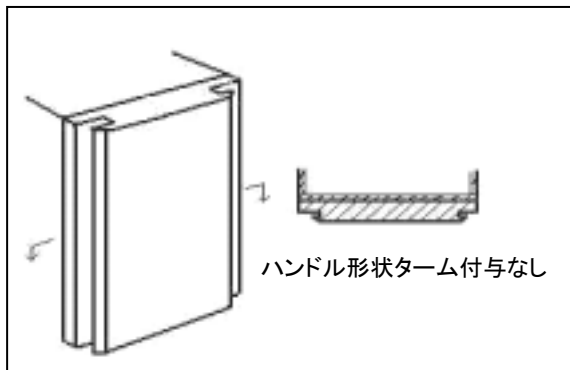
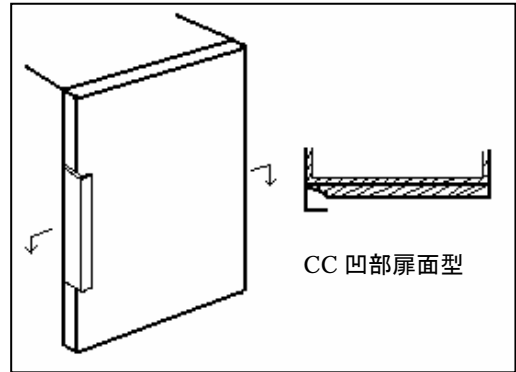
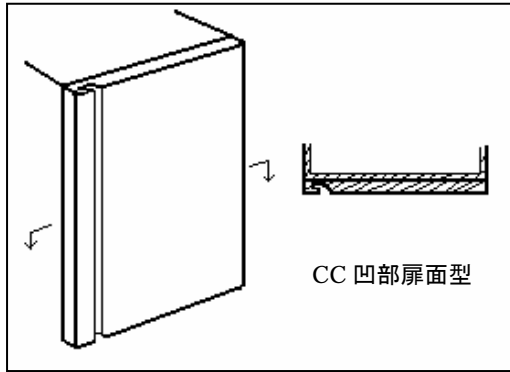
意匠分類記号	Dターム記号	Dタームの名称
C6-51330	CB	扉ハンドル形状・凹部側部型

対応する旧意匠分類		※移行方法…全部移行「全」、一部物品を移行「一」
旧意匠分類記号	※	分類の名称 または 移行した物品
C6-51	—	冷蔵庫等
C6-51E	—	冷蔵庫等(取出し口付き扉型)
C6-51EA	—	冷蔵庫等(取出し口付き扉・複数ドア段型)
C6-51EB	—	冷蔵庫等(取出し口付き扉・複数ドア列型)
C6-51F	—	冷蔵庫等(1ドア型)
C6-51FA	—	冷蔵庫等(1ドア・操作板付きトップテーブル型)
C6-51FB	—	冷蔵庫等(1ドア・卓上型)
C6-51G	—	冷蔵庫等(複数ドア段型)
C6-51GA	—	冷蔵庫等(複数ドア段型・2ドア型)
C6-51GB	—	冷蔵庫等(複数ドア段型・3ドア型)
C6-51GC	—	冷蔵庫等(複数ドア段型・4ドア型)
C6-51H	—	冷蔵庫等(複数ドア列型)
C6-51J	—	冷蔵庫等(複数ドア段及び列型)
C6-51JA	—	冷蔵庫等(複数ドア段及び列型・3ドア一部縦2段型)
C6-51JB	—	冷蔵庫等(複数ドア段及び列型・3ドア一部横2列型)

参考分類・参考物品	
分類記号	分類の名称 または 物品の名称

定義(図例必須)
<p>恒温庫本体の扉が全て扉型のもので、扉が縦横列に設けられているもののうち、扉のハンドルの形状が、扉の側面に窪んで形成されているもの。</p> <div style="display: flex; justify-content: space-around; align-items: center;"> <div style="text-align: center;">  <p>登録 1108425 冷蔵庫</p> </div> <div style="text-align: center;">  <p>CB 凹部側部型</p> </div> <div style="text-align: center;">  <p>CB 凹部側部型</p> </div> </div>

他のDタームとの関係(付与しない意匠)



分類付与運用メモ(付与優先関係、懸案事項など)

このDタームと複数付与しないDターム

記号	Dタームの名称	左記Dタームを複数組み合わせた意匠にはCA~CCは付与しない。
CA	扉ハンドル形状・突出握り型	
CC	扉ハンドル形状・凹部扉面型	

過去に分類した物品の名称



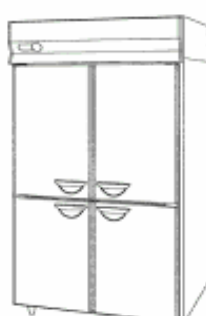
意匠分類記号	Dターム記号	Dタームの名称
C6-51330	CC	扉ハンドル形状、凹部扉面型

対応する旧意匠分類		※移行方法…全部移行「全」、一部物品を移行「一」
旧意匠分類記号	※	分類の名称 または 移行した物品
C6-51	—	冷蔵庫等
C6-51E	—	冷蔵庫等(取出し口付き扉型)
C6-51EA	—	冷蔵庫等(取出し口付き扉・複数ドア段型)
C6-51EB	—	冷蔵庫等(取出し口付き扉・複数ドア列型)
C6-51F	—	冷蔵庫等(1ドア型)
C6-51FA	—	冷蔵庫等(1ドア・操作板付きトップテーブル型)
C6-51FB	—	冷蔵庫等(1ドア・卓上型)
C6-51G	—	冷蔵庫等(複数ドア段型)
C6-51GA	—	冷蔵庫等(複数ドア段型・2ドア型)
C6-51GB	—	冷蔵庫等(複数ドア段型・3ドア型)
C6-51GC	—	冷蔵庫等(複数ドア段型・4ドア型)
C6-51H	—	冷蔵庫等(複数ドア列型)
C6-51J	—	冷蔵庫等(複数ドア段及び列型)
C6-51JA	—	冷蔵庫等(複数ドア段及び列型・3ドア一部縦2段型)
C6-51JB	—	冷蔵庫等(複数ドア段及び列型・3ドア一部横2列型)

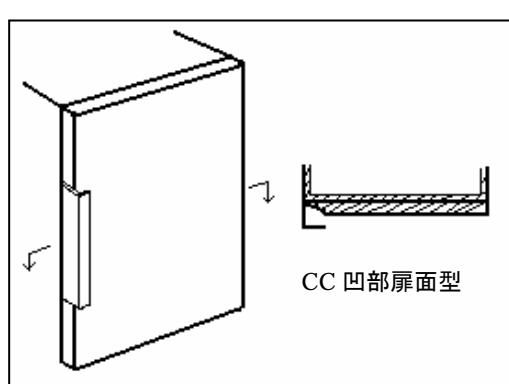
参考分類・参考物品	
分類記号	分類の名称 または 物品の名称

**定義(図例必須)**

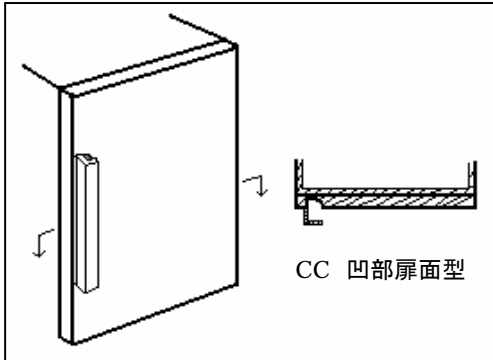
恒温庫本体の扉が全て扉型のもので、扉が縦横列に設けられているもののうち、扉のハンドルが、扉の表面に窪んで形成されているもの。



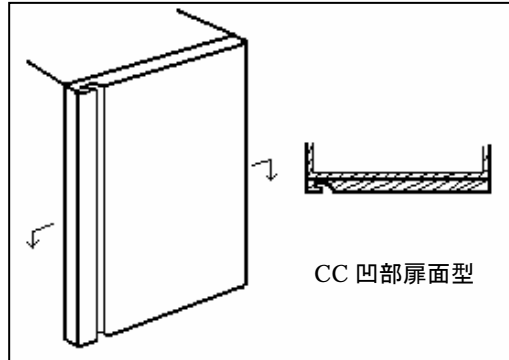
登録 1139043  
冷蔵庫



CC 凹部扉面型

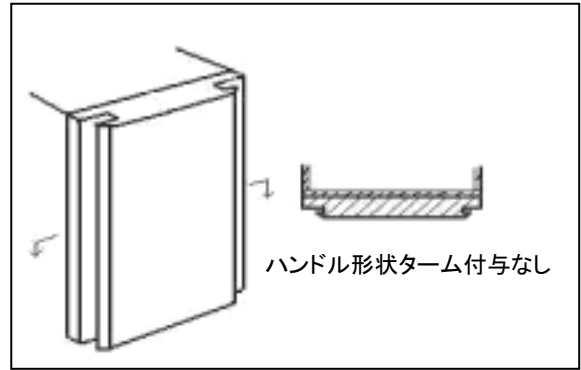
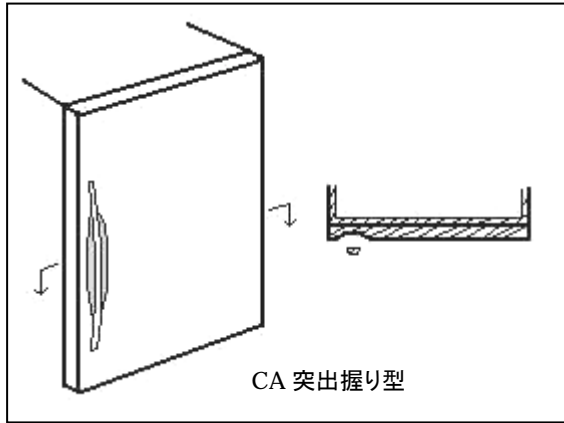


CC 凹部扉面型



CC 凹部扉面型

他のDタームとの関係(付与しない意匠)



分類付与運用メモ(付与優先関係、懸案事項など)

このDタームと複数付与しないDターム

記号	Dタームの名称	左記Dタームを複数組み合わせた意匠にはCA~CCは付与しない。
CA	扉ハンドル形状・突出握り型	
CB	扉ハンドル形状・凹部側部型	

過去に分類した物品の名称


<b>意匠分類記号</b>	<b>意匠分類の名称</b>
C6-51331	冷蔵庫(扉のみ、1枚扉型)

<b>対応する旧意匠分類</b> <span style="color: red;">※移行方法…全部移行「全」、一部物品を移行「一」</span>		
<b>旧意匠分類記号</b>	<b>※</b>	<b>分類の名称 または 移行した物品</b>
C6-51F	—	冷蔵庫等(1ドア型)
C6-51FA	—	冷蔵庫等(1ドア・操作板付きトップテーブル型)
C6-51FB	—	冷蔵庫等(1ドア・卓上型)

<b>参考分類・参考物品</b>	
<b>分類記号</b>	<b>分類の名称 または 物品の名称</b>

<b>再掲載指示</b>	
<b>分類記号</b>	<b>分類の名称 または 物品の名称</b>

<b>この分類に含まれる物品</b>		
冷蔵庫	冷凍庫	熱蔵庫

**定義**

恒温庫本体の扉が全て扉型のもので、扉が1枚のもの。



登録 1180866 冷蔵庫



登録 1169759 冷蔵庫






登録 1167915 冷蔵庫

他の意匠分類との関係(含まれない物品、意匠)

分類付与運用メモ(付与優先関係、懸案事項など)

<b>過去に分類した物品の名称</b>		

意匠分類記号	Dターム記号	Dタームの名称
C6-51331	A	取り出し口付き

<b>対応する旧意匠分類</b>		※移行方法…全部移行「全」、一部物品を移行「一」
旧意匠分類記号	※	分類の名称 または 移行した物品
C6-51F	—	冷蔵庫等(1ドア型)
C6-51FA	—	冷蔵庫等(1ドア・操作板付きトップテーブル型)
C6-51FB	—	冷蔵庫等(1ドア・卓上型)
<b>参考分類・参考物品</b>		
分類記号	分類の名称 または 物品の名称	
<b>定義(図例必須)</b>		
恒温庫本体の扉が全て扉型のもので、扉が1枚のもののうち、給水器等の氷や水を取り出す機構が設けられているもの。		
		
登録 1169054 冷蔵庫	登録 1154312 冷蔵庫	登録 1154307 冷蔵庫
<b>他のDタームとの関係(付与しない意匠)</b>		
<b>分類付与運用メモ(付与優先関係、懸案事項など)</b>		
<b>このDタームと複数付与しないDターム</b>		
記号	Dタームの名称	左記Dタームを複数組み合わせられた意匠には を付与する。
<b>過去に分類した物品の名称</b>		


<b>意匠分類記号</b>	<b>Dターム記号</b>	<b>Dタームの名称</b>
C6-51331	B	表示部あり

<b>対応する旧意匠分類</b> <span style="float: right;">※移行方法…全部移行「全」、一部物品を移行「一」</span>		
<b>旧意匠分類記号</b>	<b>※</b>	<b>分類の名称 または 移行した物品</b>
C6-51F	—	冷蔵庫等(1ドア型)
C6-51FA	—	冷蔵庫等(1ドア・操作板付きトップテーブル型)
C6-51FB	—	冷蔵庫等(1ドア・卓上型)


<b>参考分類・参考物品</b>	
<b>分類記号</b>	<b>分類の名称 または 物品の名称</b>

**定義(図例必須)**

恒温庫本体の扉が全て扉型のもので、扉が1枚のもののうち、表示部を有するもの。



登録 1104772 冷蔵庫



登録 1104392 冷蔵庫

他のDタームとの関係(付与しない意匠)

分類付与運用メモ(付与優先関係、懸案事項など)

<b>このDタームと複数付与しないDターム</b>		
<b>記号</b>	<b>Dタームの名称</b>	左記Dタームを複数組み合わせた意匠には を付与する。

<b>過去に分類した物品の名称</b>		

意匠分類記号	Dターム記号	Dタームの名称
C6-51331	CA	扉ハンドル形状、突出握り型

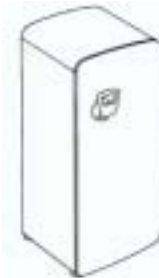
<b>対応する旧意匠分類</b>		※移行方法…全部移行「全」、一部物品を移行「一」
<b>旧意匠分類記号</b>	<b>※</b>	<b>分類の名称 または 移行した物品</b>
C6-51F	—	冷蔵庫等(1ドア型)
C6-51FA	—	冷蔵庫等(1ドア・操作板付きトップテーブル型)
C6-51FB	—	冷蔵庫等(1ドア・卓上型)

<b>参考分類・参考物品</b>	
<b>分類記号</b>	<b>分類の名称 または 物品の名称</b>

**定義(図例必須)**  
 恒温庫本体の扉が全て扉型のもので、扉が1枚のもののうち、扉のハンドルの形状が、突出握り型のもの



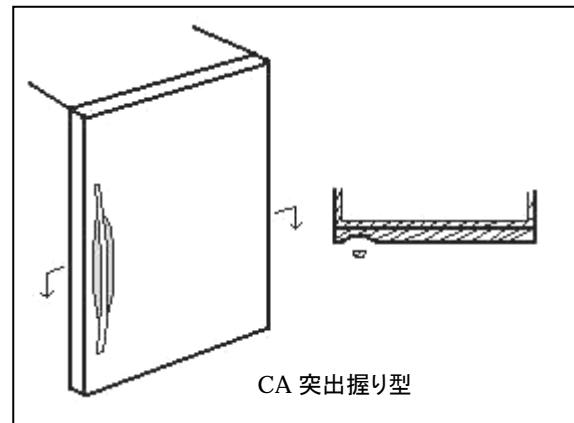
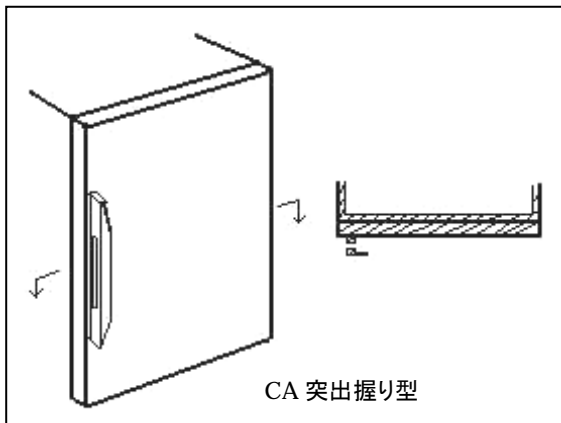
登録 1180866 冷蔵庫



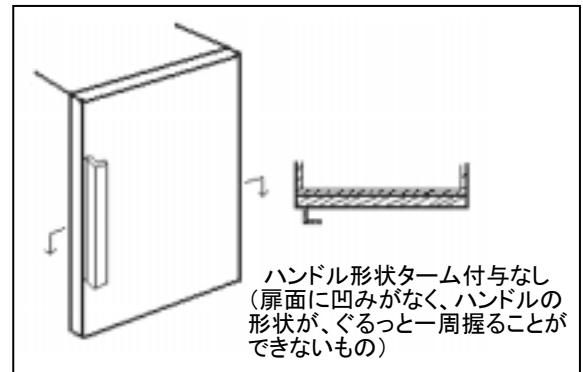
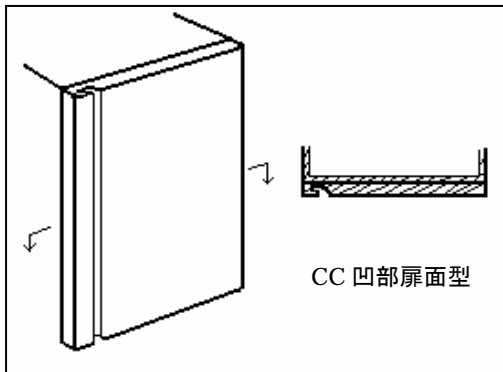
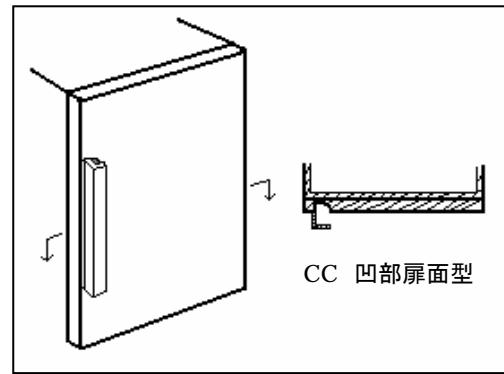
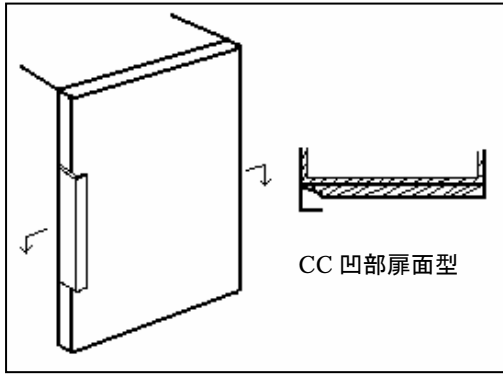
登録 1169759 冷蔵庫



登録 1157814 冷蔵庫



他のDタームとの関係(付与しない意匠)



分類付与運用メモ(付与優先関係、懸案事項など)

このDタームと複数付与しないDターム

記号	Dタームの名称	左記Dタームを複数組み合わせた意匠にはCA~CCは付与しない。
CB	扉ハンドル形状・凹部側部型	
CC	扉ハンドル形状・凹部扉面型	

過去に分類した物品の名称

--	--	--

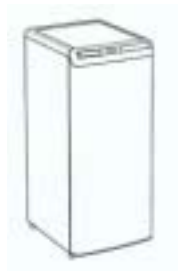
意匠分類記号	Dターム記号	Dタームの名称
C6-51331	CB	扉ハンドル形状、凹部側部型

対応する旧意匠分類		※移行方法…全部移行「全」、一部物品を移行「一」
旧意匠分類記号	※	分類の名称 または 移行した物品
C6-51F	—	冷蔵庫等(1ドア型)
C6-51FA	—	冷蔵庫等(1ドア・操作板付きトップテーブル型)
C6-51FB	—	冷蔵庫等(1ドア・卓上型)

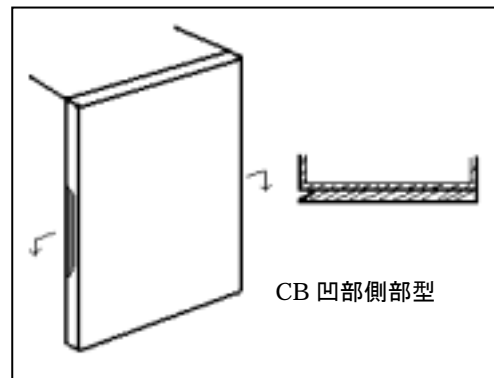
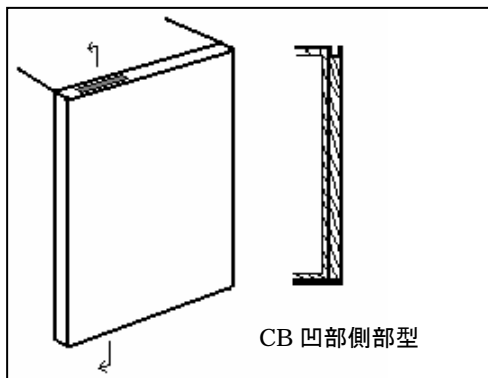
参考分類・参考物品	
分類記号	分類の名称 または 物品の名称

## 定義(図例必須)

恒温庫本体の扉が全て扉型のもので、扉が1枚のもののうち、扉のハンドルの形状が、扉の側面に窪んで形成されているもの。

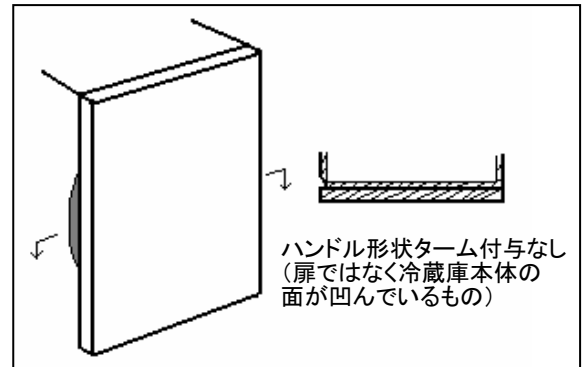
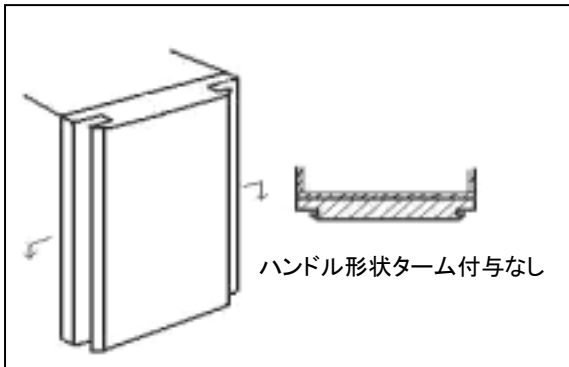
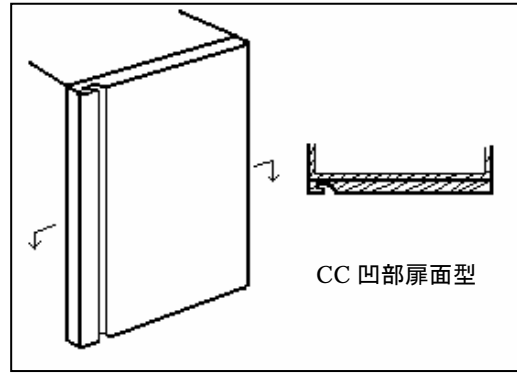
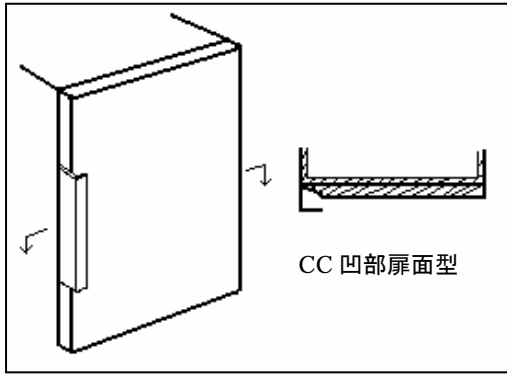


登録 1180229 冷蔵庫





他のDタームとの関係(付与しない意匠)



分類付与運用メモ(付与優先関係、懸案事項など)

このDタームと複数付与しないDターム

記号	Dタームの名称	左記Dタームを複数組み合わせた意匠にはCA~CCは付与しない。
CA	扉ハンドル形状・突出握り型	
CC	扉ハンドル形状・凹部扉面型	

過去に分類した物品の名称


意匠分類記号	Dターム記号	Dタームの名称
C6-51331	CC	扉ハンドル形状、凹部扉面型


<b>対応する旧意匠分類</b>		※移行方法…全部移行「全」、一部物品を移行「一」
<b>旧意匠分類記号</b>	※	<b>分類の名称 または 移行した物品</b>
C6-51F	—	冷蔵庫等(1ドア型)
C6-51FA	—	冷蔵庫等(1ドア・操作板付きトップテーブル型)
C6-51FB	—	冷蔵庫等(1ドア・卓上型)

<b>参考分類・参考物品</b>	
<b>分類記号</b>	<b>分類の名称 または 物品の名称</b>

**定義(図例必須)**  
 恒温庫本体の扉が全て扉型のもので、扉が1枚のもののうち、扉のハンドルが、扉の表面に窪んで形成されているもの。



登録 1103455  
冷蔵庫



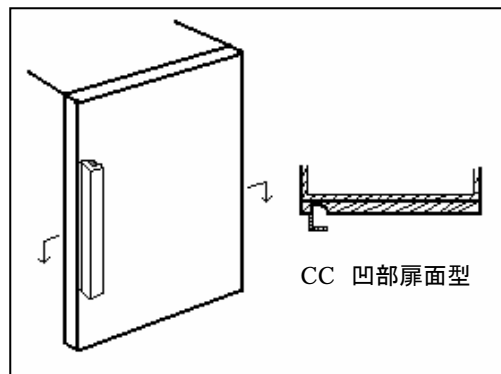
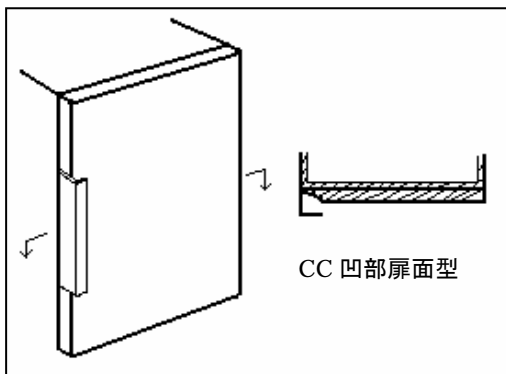
登録 1105434  
冷蔵庫



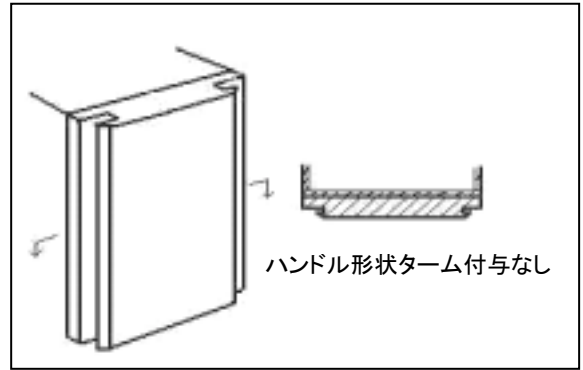
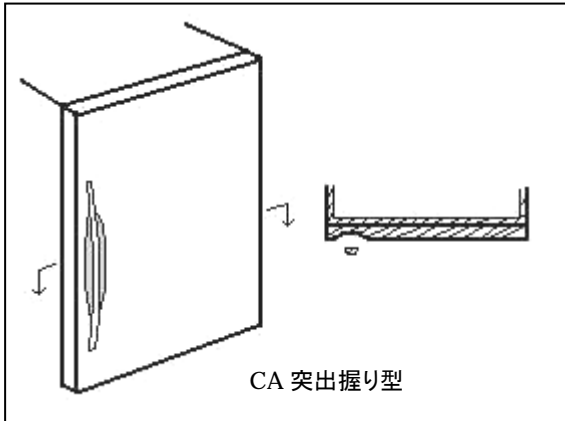
登録 1104525  
冷蔵庫



CC 凹部扉面型



他のDタームとの関係(付与しない意匠)



分類付与運用メモ(付与優先関係、懸案事項など)

このDタームと複数付与しないDターム

記号	Dタームの名称	左記Dタームを複数組み合わせた意匠にはCA~CCは付与しない。
CA	扉ハンドル形状・突出握り型	
CB	扉ハンドル形状・凹部側部型	

過去に分類した物品の名称

意匠分類記号	意匠分類の名称
C6-51332	冷蔵庫(扉のみ、複数枚、横列型)

<b>対応する旧意匠分類</b>		※移行方法…全部移行「全」、一部物品を移行「一」	
旧意匠分類記号	※	分類の名称 または 移行した物品	
C6-51	—	冷蔵庫等	
C6-51E	—	冷蔵庫等(取出し口付き扉型)	
C6-51EA	—	冷蔵庫等(取出し口付き扉・複数ドア段型)	
C6-51EB	—	冷蔵庫等(取出し口付き扉・複数ドア列型)	
C6-51F	—	冷蔵庫等(1ドア型)	
C6-51FA	—	冷蔵庫等(1ドア・操作板付きトップテーブル型)	
C6-51FB	—	冷蔵庫等(1ドア・卓上型)	
C6-51G	—	冷蔵庫等(複数ドア段型)	
C6-51GA	—	冷蔵庫等(複数ドア段型・2ドア型)	
C6-51GB	—	冷蔵庫等(複数ドア段型・3ドア型)	
C6-51GC	—	冷蔵庫等(複数ドア段型・4ドア型)	
C6-51H	—	冷蔵庫等(複数ドア列型)	
C6-51J	—	冷蔵庫等(複数ドア段及び列型)	
C6-51JA	—	冷蔵庫等(複数ドア段及び列型・3ドア一部縦2段型)	
C6-51JB	—	冷蔵庫等(複数ドア段及び列型・3ドア一部横2列型)	
<b>参考分類・参考物品</b>			
分類記号	分類の名称 または 物品の名称		
<b>再掲載指示</b>			
分類記号	分類の名称 または 物品の名称		
<b>この分類に含まれる物品</b>			
冷蔵庫	冷凍庫	熱蔵庫	
<b>定義</b>			
恒温庫本体の扉が全て扉型のもので、扉が複数枚で横に配列されているもの。			
<b>他の意匠分類との関係(含まれない物品、意匠)</b>			
<b>分類付与運用メモ(付与優先関係、懸案事項など)</b>			
<b>過去に分類した物品の名称</b>			

意匠分類記号	Dターム記号	Dタームの名称
C6-51332	A	取り出し口付き

<b>対応する旧意匠分類</b>		※移行方法…全部移行「全」、一部物品を移行「一」
<b>旧意匠分類記号</b>	<b>※</b>	<b>分類の名称 または 移行した物品</b>
C6-51	—	冷蔵庫等
C6-51E	—	冷蔵庫等(取出し口付き扉型)
C6-51EA	—	冷蔵庫等(取出し口付き扉・複数ドア段型)
C6-51EB	—	冷蔵庫等(取出し口付き扉・複数ドア列型)
C6-51F	—	冷蔵庫等(1ドア型)
C6-51FA	—	冷蔵庫等(1ドア・操作板付きトップテーブル型)
C6-51FB	—	冷蔵庫等(1ドア・卓上型)
C6-51G	—	冷蔵庫等(複数ドア段型)
C6-51GA	—	冷蔵庫等(複数ドア段型・2ドア型)
C6-51GB	—	冷蔵庫等(複数ドア段型・3ドア型)
C6-51GC	—	冷蔵庫等(複数ドア段型・4ドア型)
C6-51H	—	冷蔵庫等(複数ドア列型)
C6-51J	—	冷蔵庫等(複数ドア段及び列型)
C6-51JA	—	冷蔵庫等(複数ドア段及び列型・3ドア一部縦2段型)
C6-51JB	—	冷蔵庫等(複数ドア段及び列型・3ドア一部横2列型)
<b>参考分類・参考物品</b>		
<b>分類記号</b>	<b>分類の名称 または 物品の名称</b>	
<b>定義(図例必須)</b>		
恒温庫本体の扉が全て扉型のもので、扉が複数枚で横に配列されているもののうち、給水器等の氷や水を取り出す機構が設けられているもの。		
<b>他のDタームとの関係(付与しない意匠)</b>		
<b>分類付与運用メモ(付与優先関係、懸案事項など)</b>		
<b>このDタームと複数付与しないDターム</b>		
<b>記号</b>	<b>Dタームの名称</b>	左記Dタームを複数組み合わせた意匠には を付与する。
<b>過去に分類した物品の名称</b>		

意匠分類記号	Dターム記号	Dタームの名称
C6-51332	B	表示部あり

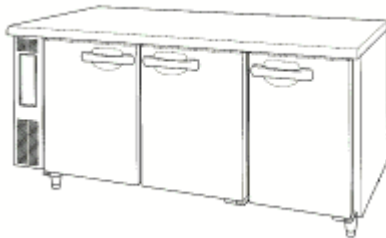
<b>対応する旧意匠分類</b>		※移行方法…全部移行「全」、一部物品を移行「一」
<b>旧意匠分類記号</b>	<b>※</b>	<b>分類の名称 または 移行した物品</b>
C6-51	—	冷蔵庫等
C6-51E	—	冷蔵庫等(取出し口付き扉型)
C6-51EA	—	冷蔵庫等(取出し口付き扉・複数ドア段型)
C6-51EB	—	冷蔵庫等(取出し口付き扉・複数ドア列型)
C6-51F	—	冷蔵庫等(1ドア型)
C6-51FA	—	冷蔵庫等(1ドア・操作板付きトップテーブル型)
C6-51FB	—	冷蔵庫等(1ドア・卓上型)
C6-51G	—	冷蔵庫等(複数ドア段型)
C6-51GA	—	冷蔵庫等(複数ドア段型・2ドア型)
C6-51GB	—	冷蔵庫等(複数ドア段型・3ドア型)
C6-51GC	—	冷蔵庫等(複数ドア段型・4ドア型)
C6-51H	—	冷蔵庫等(複数ドア列型)
C6-51J	—	冷蔵庫等(複数ドア段及び列型)
C6-51JA	—	冷蔵庫等(複数ドア段及び列型・3ドア一部縦2段型)
C6-51JB	—	冷蔵庫等(複数ドア段及び列型・3ドア一部横2列型)
<b>参考分類・参考物品</b>		
<b>分類記号</b>	<b>分類の名称 または 物品の名称</b>	
<b>定義(図例必須)</b>		
恒温庫本体の扉が全て扉型のもので、扉が複数枚で横に配列されているもののうち、表示部を有するもの。		
他のDタームとの関係(付与しない意匠)		
<b>分類付与運用メモ(付与優先関係、懸案事項など)</b>		
<b>このDタームと複数付与しないDターム</b>		
<b>記号</b>	<b>Dタームの名称</b>	左記Dタームを複数組み合わせた意匠には  を付与する。
<b>過去に分類した物品の名称</b>		

意匠分類記号	Dターム記号	Dタームの名称
C6-51332	CA	扉ハンドル形状、突出握り型

対応する旧意匠分類		※移行方法…全部移行「全」、一部物品を移行「一」
旧意匠分類記号	※	分類の名称 または 移行した物品
C6-51	—	冷蔵庫等
C6-51E	—	冷蔵庫等(取出し口付き扉型)
C6-51EA	—	冷蔵庫等(取出し口付き扉・複数ドア段型)
C6-51EB	—	冷蔵庫等(取出し口付き扉・複数ドア列型)
C6-51F	—	冷蔵庫等(1ドア型)
C6-51FA	—	冷蔵庫等(1ドア・操作板付きトップテーブル型)
C6-51FB	—	冷蔵庫等(1ドア・卓上型)
C6-51G	—	冷蔵庫等(複数ドア段型)
C6-51GA	—	冷蔵庫等(複数ドア段型・2ドア型)
C6-51GB	—	冷蔵庫等(複数ドア段型・3ドア型)
C6-51GC	—	冷蔵庫等(複数ドア段型・4ドア型)
C6-51H	—	冷蔵庫等(複数ドア列型)
C6-51J	—	冷蔵庫等(複数ドア段及び列型)
C6-51JA	—	冷蔵庫等(複数ドア段及び列型・3ドア一部縦2段型)
C6-51JB	—	冷蔵庫等(複数ドア段及び列型・3ドア一部横2列型)

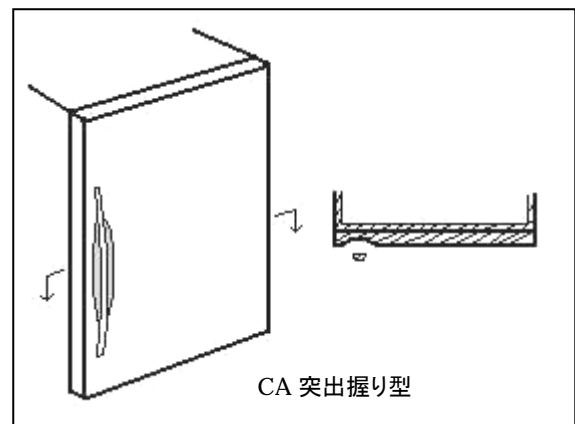
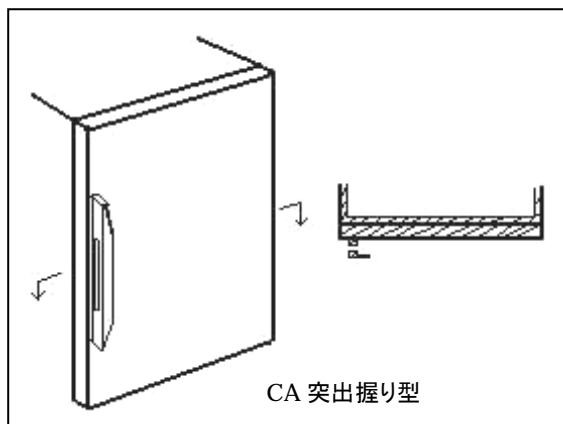
参考分類・参考物品	
分類記号	分類の名称 または 物品の名称

**定義(図例必須)**  
 恒温庫本体の扉が全て扉型のもので、扉が複数枚で横に配列されているもののうち、扉のハンドルの形状が、突出握り型のもの

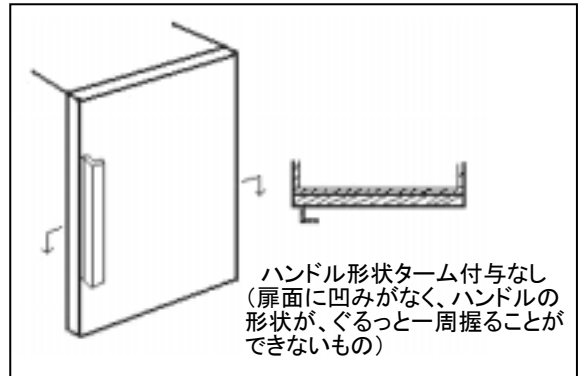
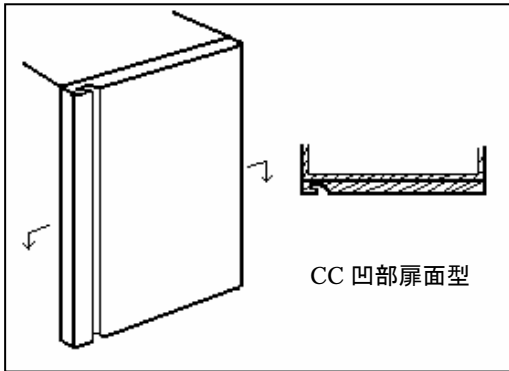
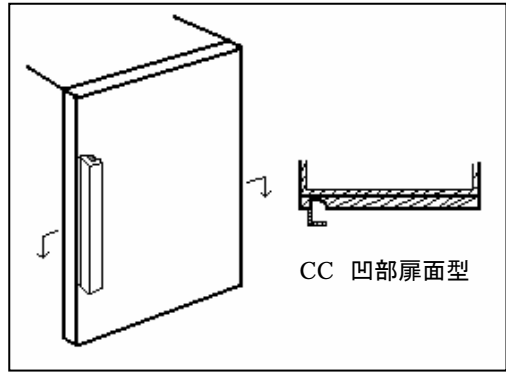
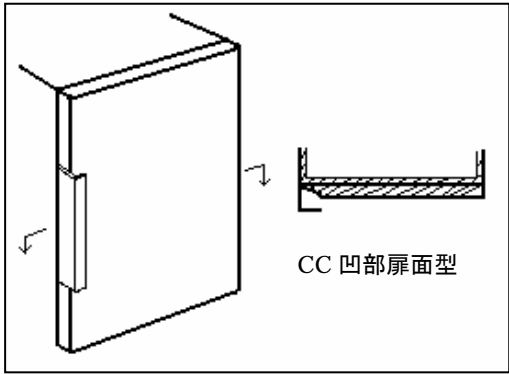


登録 1068527 冷蔵庫

ハンドルがバー状であるなど、ハンドルの一部分であっても全周をぐるりと一周握られる部分を有するもののみを付与する。扉面に窪みが形成されていても、それによりハンドルをぐるりと握られるものであればここに付与する。



他のDタームとの関係(付与しない意匠)



分類付与運用メモ(付与優先関係、懸案事項など)

このDタームと複数付与しないDターム

記号	Dタームの名称	左記Dタームを複数組み合わせた意匠にはCA~CCは付与しない。
CB	扉ハンドル形状・凹部側部型	
CC	扉ハンドル形状・凹部扉面型	

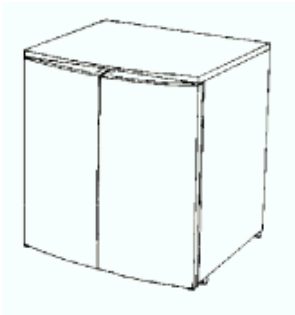
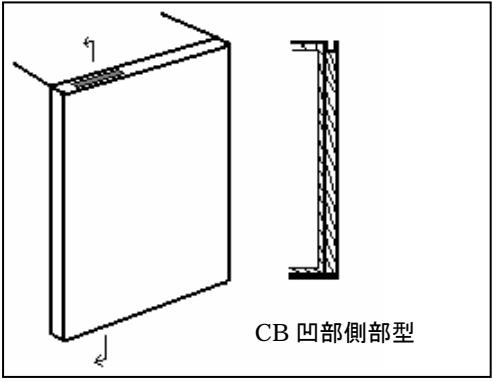
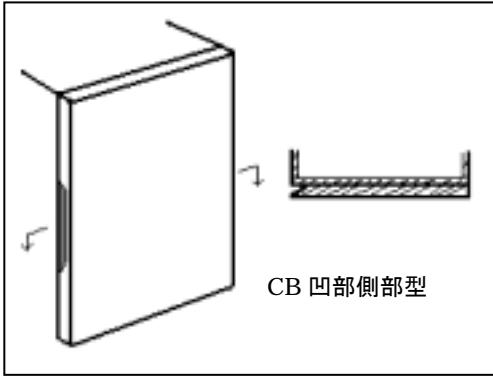
過去に分類した物品の名称



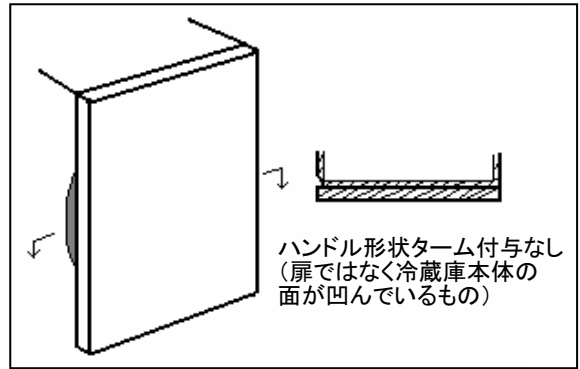
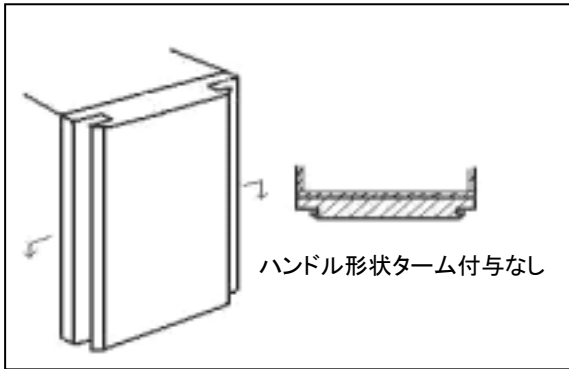
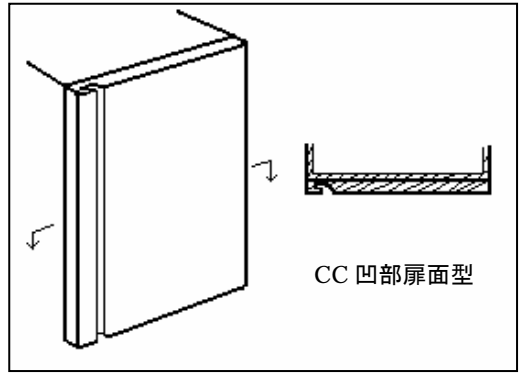
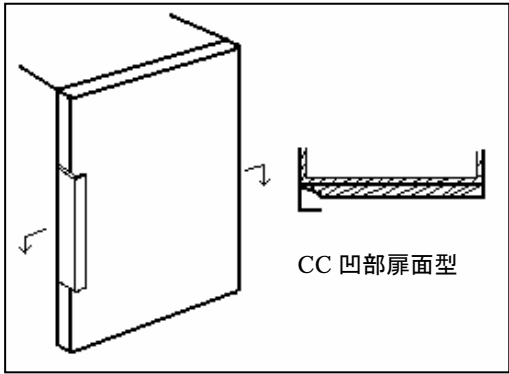

意匠分類記号	Dターム記号	Dタームの名称
C6-51332	CB	扉ハンドル形状、凹部側部型

対応する旧意匠分類		※移行方法…全部移行「全」、一部物品を移行「一」
旧意匠分類記号	※	分類の名称 または 移行した物品
C6-51	—	冷蔵庫等
C6-51E	—	冷蔵庫等(取出し口付き扉型)
C6-51EA	—	冷蔵庫等(取出し口付き扉・複数ドア段型)
C6-51EB	—	冷蔵庫等(取出し口付き扉・複数ドア列型)
C6-51F	—	冷蔵庫等(1ドア型)
C6-51FA	—	冷蔵庫等(1ドア・操作板付きトップテーブル型)
C6-51FB	—	冷蔵庫等(1ドア・卓上型)
C6-51G	—	冷蔵庫等(複数ドア段型)
C6-51GA	—	冷蔵庫等(複数ドア段型・2ドア型)
C6-51GB	—	冷蔵庫等(複数ドア段型・3ドア型)
C6-51GC	—	冷蔵庫等(複数ドア段型・4ドア型)
C6-51H	—	冷蔵庫等(複数ドア列型)
C6-51J	—	冷蔵庫等(複数ドア段及び列型)
C6-51JA	—	冷蔵庫等(複数ドア段及び列型・3ドア一部縦2段型)
C6-51JB	—	冷蔵庫等(複数ドア段及び列型・3ドア一部横2列型)

参考分類・参考物品	
分類記号	分類の名称 または 物品の名称

定義(図例必須)
<p>恒温庫本体の扉が全て扉型のもので、扉が複数枚で横に配列されているもののうち、扉のハンドルの形状が、扉の側面に窪んで形成されているもの。</p> <div style="display: flex; justify-content: space-around; align-items: center;"> <div style="text-align: center;">  <p>登録 806011 冷蔵庫</p> </div> <div style="text-align: center;">  <p>CB 凹部側部型</p> </div> <div style="text-align: center;">  <p>CB 凹部側部型</p> </div> </div>

他のDタームとの関係(付与しない意匠)



分類付与運用メモ(付与優先関係、懸案事項など)

このDタームと複数付与しないDターム

記号	Dタームの名称	左記Dタームを複数組み合わせた意匠にはCA~CCは付与しない。
CA	扉ハンドル形状・突出握り型	
CC	扉ハンドル形状・凹部扉面型	

過去に分類した物品の名称

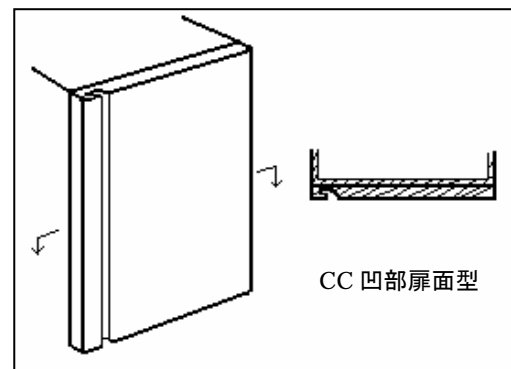
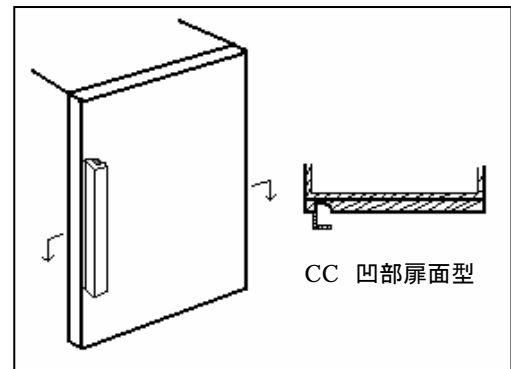
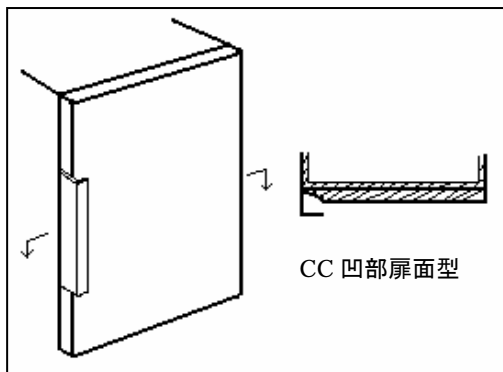
--	--	--

意匠分類記号	Dターム記号	Dタームの名称
C6-51332	CC	扉ハンドル形状、凹部扉面型

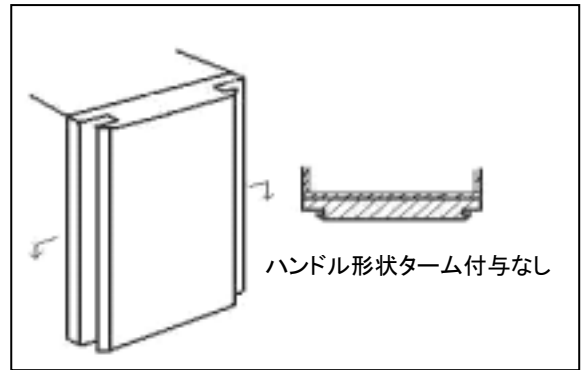
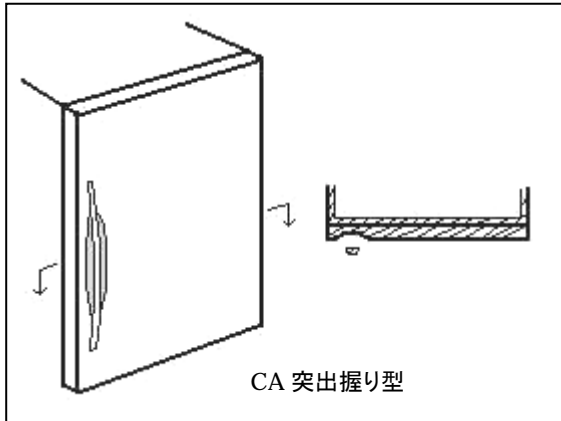
対応する旧意匠分類		※移行方法…全部移行「全」、一部物品を移行「一」
旧意匠分類記号	※	分類の名称 または 移行した物品
C6-51	—	冷蔵庫等
C6-51E	—	冷蔵庫等(取出し口付き扉型)
C6-51EA	—	冷蔵庫等(取出し口付き扉・複数ドア段型)
C6-51EB	—	冷蔵庫等(取出し口付き扉・複数ドア列型)
C6-51F	—	冷蔵庫等(1ドア型)
C6-51FA	—	冷蔵庫等(1ドア・操作板付きトップテーブル型)
C6-51FB	—	冷蔵庫等(1ドア・卓上型)
C6-51G	—	冷蔵庫等(複数ドア段型)
C6-51GA	—	冷蔵庫等(複数ドア段型・2ドア型)
C6-51GB	—	冷蔵庫等(複数ドア段型・3ドア型)
C6-51GC	—	冷蔵庫等(複数ドア段型・4ドア型)
C6-51H	—	冷蔵庫等(複数ドア列型)
C6-51J	—	冷蔵庫等(複数ドア段及び列型)
C6-51JA	—	冷蔵庫等(複数ドア段及び列型・3ドア一部縦2段型)
C6-51JB	—	冷蔵庫等(複数ドア段及び列型・3ドア一部横2列型)
参考分類・参考物品		
分類記号	分類の名称 または 物品の名称	

## 定義(図例必須)

恒温庫本体の扉が全て扉型のもので、扉が複数枚で横に配列されているもののうち、扉のハンドルが、扉の表面に窪んで形成されているもの。



他のDタームとの関係(付与しない意匠)



分類付与運用メモ(付与優先関係、懸案事項など)

このDタームと複数付与しないDターム

記号	Dタームの名称	左記Dタームを複数組み合わせた意匠にはCA~CCは付与しない。
CA	扉ハンドル形状・突出握り型	
CB	扉ハンドル形状・凹部側部型	

過去に分類した物品の名称

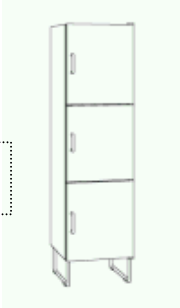

意匠分類記号	意匠分類の名称
C6-51333	冷蔵庫(扉のみ、複数枚、縦列型)

対応する旧意匠分類		※移行方法…全部移行「全」、一部物品を移行「一」
旧意匠分類記号	※	分類の名称 または 移行した物品
C6-51	—	冷蔵庫等
C6-51E	—	冷蔵庫等(取出し口付き扉型)
C6-51EA	—	冷蔵庫等(取出し口付き扉・複数ドア段型)
C6-51EB	—	冷蔵庫等(取出し口付き扉・複数ドア列型)
C6-51F	—	冷蔵庫等(1ドア型)
C6-51FA	—	冷蔵庫等(1ドア・操作板付きトップテーブル型)
C6-51FB	—	冷蔵庫等(1ドア・卓上型)
C6-51G	—	冷蔵庫等(複数ドア段型)
C6-51GA	—	冷蔵庫等(複数ドア段型・2ドア型)
C6-51GB	—	冷蔵庫等(複数ドア段型・3ドア型)
C6-51GC	—	冷蔵庫等(複数ドア段型・4ドア型)
C6-51H	—	冷蔵庫等(複数ドア列型)
C6-51J	—	冷蔵庫等(複数ドア段及び列型)
C6-51JA	—	冷蔵庫等(複数ドア段及び列型・3ドア一部縦2段型)
C6-51JB	—	冷蔵庫等(複数ドア段及び列型・3ドア一部横2列型)

参考分類・参考物品	
分類記号	分類の名称 または 物品の名称

再掲載指示	
分類記号	分類の名称 または 物品の名称

この分類に含まれる物品		
冷蔵庫	冷凍庫	熱蔵庫

定義	
恒温庫本体の扉が全て扉型のもので、扉が複数枚で縦に配列されているもの。	
<div style="border: 1px dashed black; padding: 5px; display: inline-block;">登録 1137574 冷蔵庫</div> 	<div style="border: 1px dashed black; padding: 5px; display: inline-block;">登録 1174509 冷蔵庫</div> 

他の意匠分類との関係(含まれない物品、意匠)

分類付与運用メモ(付与優先関係、懸案事項など)

過去に分類した物品の名称

意匠分類記号	Dターム記号	Dタームの名称
C6-51333	A	取り出し口付き

<b>対応する旧意匠分類</b>		※移行方法…全部移行「全」、一部物品を移行「一」
<b>旧意匠分類記号</b>	<b>※</b>	<b>分類の名称 または 移行した物品</b>
C6-51	—	冷蔵庫等
C6-51E	—	冷蔵庫等(取出し口付き扉型)
C6-51EA	—	冷蔵庫等(取出し口付き扉・複数ドア段型)
C6-51EB	—	冷蔵庫等(取出し口付き扉・複数ドア列型)
C6-51F	—	冷蔵庫等(1ドア型)
C6-51FA	—	冷蔵庫等(1ドア・操作板付きトップテーブル型)
C6-51FB	—	冷蔵庫等(1ドア・卓上型)
C6-51G	—	冷蔵庫等(複数ドア段型)
C6-51GA	—	冷蔵庫等(複数ドア段型・2ドア型)
C6-51GB	—	冷蔵庫等(複数ドア段型・3ドア型)
C6-51GC	—	冷蔵庫等(複数ドア段型・4ドア型)
C6-51H	—	冷蔵庫等(複数ドア列型)
C6-51J	—	冷蔵庫等(複数ドア段及び列型)
C6-51JA	—	冷蔵庫等(複数ドア段及び列型・3ドア一部縦2段型)
C6-51JB	—	冷蔵庫等(複数ドア段及び列型・3ドア一部横2列型)
<b>参考分類・参考物品</b>		
<b>分類記号</b>	<b>分類の名称 または 物品の名称</b>	
<b>定義(図例必須)</b>		
恒温庫本体の扉が全て扉型のもので、扉が複数枚で縦に配列されているもののうち、給水器等の氷や水を取り出す機構が設けられているもの。		
<b>他のDタームとの関係(付与しない意匠)</b>		
<b>分類付与運用メモ(付与優先関係、懸案事項など)</b>		
<b>このDタームと複数付与しないDターム</b>		
<b>記号</b>	<b>Dタームの名称</b>	左記Dタームを複数組み合わせた意匠には を付与する。
<b>過去に分類した物品の名称</b>		

意匠分類記号	Dターム記号	Dタームの名称
C6-51333	B	表示部あり

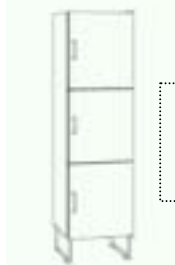
<b>対応する旧意匠分類</b>		※移行方法…全部移行「全」、一部物品を移行「一」	
<b>旧意匠分類記号</b>	<b>※</b>	<b>分類の名称 または 移行した物品</b>	
C6-51	—	冷蔵庫等	
C6-51E	—	冷蔵庫等(取出し口付き扉型)	
C6-51EA	—	冷蔵庫等(取出し口付き扉・複数ドア段型)	
C6-51EB	—	冷蔵庫等(取出し口付き扉・複数ドア列型)	
C6-51F	—	冷蔵庫等(1ドア型)	
C6-51FA	—	冷蔵庫等(1ドア・操作板付きトップテーブル型)	
C6-51FB	—	冷蔵庫等(1ドア・卓上型)	
C6-51G	—	冷蔵庫等(複数ドア段型)	
C6-51GA	—	冷蔵庫等(複数ドア段型・2ドア型)	
C6-51GB	—	冷蔵庫等(複数ドア段型・3ドア型)	
C6-51GC	—	冷蔵庫等(複数ドア段型・4ドア型)	
C6-51H	—	冷蔵庫等(複数ドア列型)	
C6-51J	—	冷蔵庫等(複数ドア段及び列型)	
C6-51JA	—	冷蔵庫等(複数ドア段及び列型・3ドア一部縦2段型)	
C6-51JB	—	冷蔵庫等(複数ドア段及び列型・3ドア一部横2列型)	
<b>参考分類・参考物品</b>			
<b>分類記号</b>	<b>分類の名称 または 物品の名称</b>		
<b>定義(図例必須)</b>			
恒温庫本体の扉が全て扉型のもので、扉が複数枚で縦に配列されているもののうち、表示部を有するもの。			
			
	登録 1140588 冷蔵庫		登録 1170372 冷蔵庫
他のDタームとの関係(付与しない意匠)			
分類付与運用メモ(付与優先関係、懸案事項など)			
このDタームと複数付与しないDターム			
記号	Dタームの名称	左記Dタームを複数組み合わせた意匠には を付与する。	
<b>過去に分類した物品の名称</b>			

意匠分類記号	Dターム記号	Dタームの名称
C6-51333	CA	扉ハンドル形状、突出握り型

対応する旧意匠分類		※移行方法…全部移行「全」、一部物品を移行「一」
旧意匠分類記号	※	分類の名称 または 移行した物品
C6-51	—	冷蔵庫等
C6-51E	—	冷蔵庫等(取出し口付き扉型)
C6-51EA	—	冷蔵庫等(取出し口付き扉・複数ドア段型)
C6-51EB	—	冷蔵庫等(取出し口付き扉・複数ドア列型)
C6-51F	—	冷蔵庫等(1ドア型)
C6-51FA	—	冷蔵庫等(1ドア・操作板付きトップテーブル型)
C6-51FB	—	冷蔵庫等(1ドア・卓上型)
C6-51G	—	冷蔵庫等(複数ドア段型)
C6-51GA	—	冷蔵庫等(複数ドア段型・2ドア型)
C6-51GB	—	冷蔵庫等(複数ドア段型・3ドア型)
C6-51GC	—	冷蔵庫等(複数ドア段型・4ドア型)
C6-51H	—	冷蔵庫等(複数ドア列型)
C6-51J	—	冷蔵庫等(複数ドア段及び列型)
C6-51JA	—	冷蔵庫等(複数ドア段及び列型・3ドア一部縦2段型)
C6-51JB	—	冷蔵庫等(複数ドア段及び列型・3ドア一部横2列型)

参考分類・参考物品	
分類記号	分類の名称 または 物品の名称

**定義(図例必須)**  
 恒温庫本体の扉が全て扉型のもので、扉が複数枚で縦に配列されているもののうち、扉のハンドルの形状が、突出握り型のもの



登録 1137574  
冷蔵庫

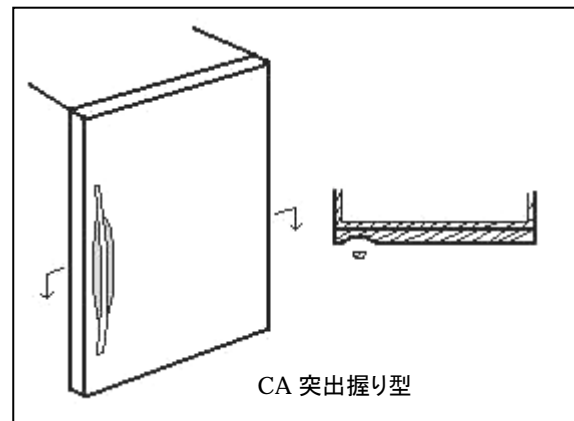
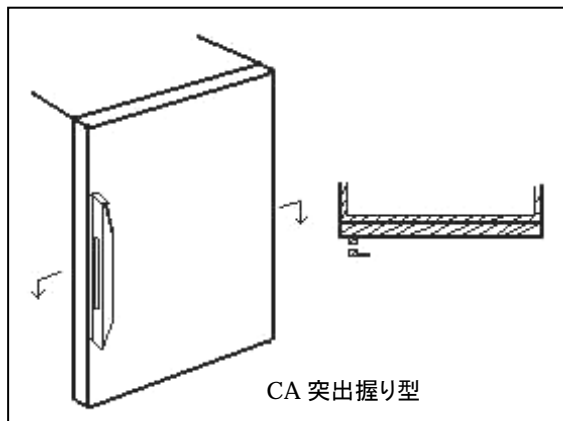


登録 1174509  
冷蔵庫



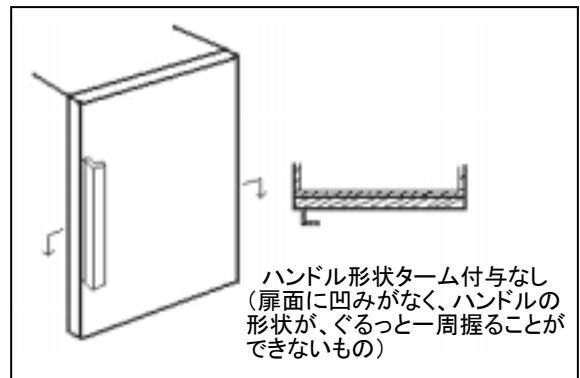
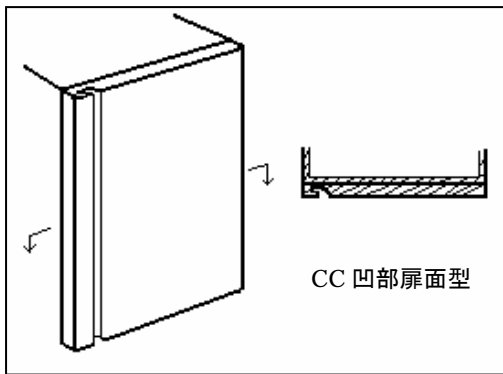
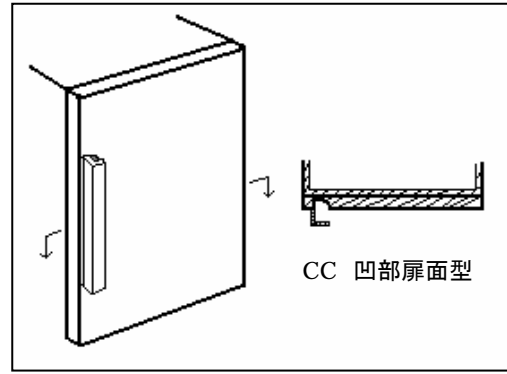
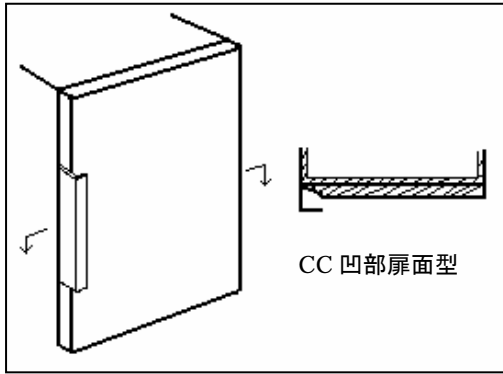
登録 1156582  
冷蔵庫

ハンドルがバー状であるなど、ハンドルの一部分であっても全周をぐるりと一周握られる部分を有するもののみを付与する。扉面に窪みが形成されていても、それによりハンドルをぐるりと握られるものであればここに付与する。





他のDタームとの関係(付与しない意匠)



分類付与運用メモ(付与優先関係、懸案事項など)

このDタームと複数付与しないDターム

記号	Dタームの名称	左記Dタームを複数組み合わせた意匠にはCA~CCは付与しない。
CB	扉ハンドル形状・凹部側部型	
CC	扉ハンドル形状・凹部扉面型	

過去に分類した物品の名称

意匠分類記号	Dターム記号	Dタームの名称
C6-51333	CB	扉ハンドル形状、凹部側部型


対応する旧意匠分類		※移行方法…全部移行「全」、一部物品を移行「一」
旧意匠分類記号	※	分類の名称 または 移行した物品
C6-51	—	冷蔵庫等
C6-51E	—	冷蔵庫等(取出し口付き扉型)
C6-51EA	—	冷蔵庫等(取出し口付き扉・複数ドア段型)
C6-51EB	—	冷蔵庫等(取出し口付き扉・複数ドア列型)
C6-51F	—	冷蔵庫等(1ドア型)
C6-51FA	—	冷蔵庫等(1ドア・操作板付きトップテーブル型)
C6-51FB	—	冷蔵庫等(1ドア・卓上型)
C6-51G	—	冷蔵庫等(複数ドア段型)
C6-51GA	—	冷蔵庫等(複数ドア段型・2ドア型)
C6-51GB	—	冷蔵庫等(複数ドア段型・3ドア型)
C6-51GC	—	冷蔵庫等(複数ドア段型・4ドア型)
C6-51H	—	冷蔵庫等(複数ドア列型)
C6-51J	—	冷蔵庫等(複数ドア段及び列型)
C6-51JA	—	冷蔵庫等(複数ドア段及び列型・3ドア一部縦2段型)
C6-51JB	—	冷蔵庫等(複数ドア段及び列型・3ドア一部横2列型)

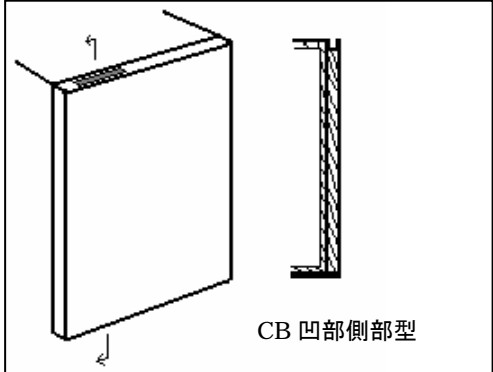
参考分類・参考物品	
分類記号	分類の名称 または 物品の名称

**定義(図例必須)**

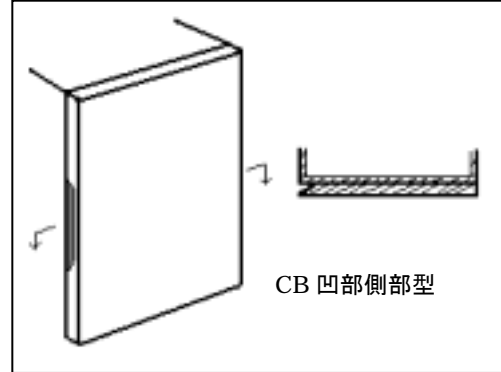
恒温庫本体の扉が全て扉型のもので、扉が複数枚で縦に配列されているもののうち、扉のハンドルの形状が、扉の側面に窪んで形成されているもの。

登録 1156583 冷蔵庫



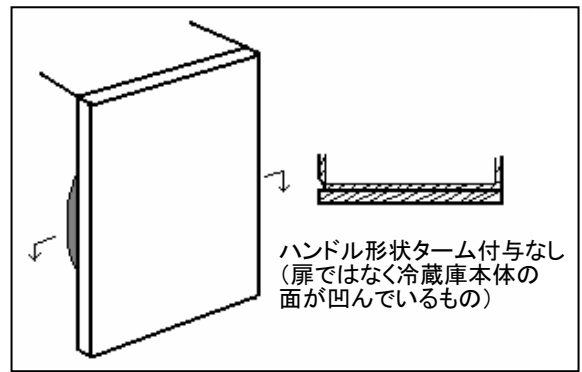
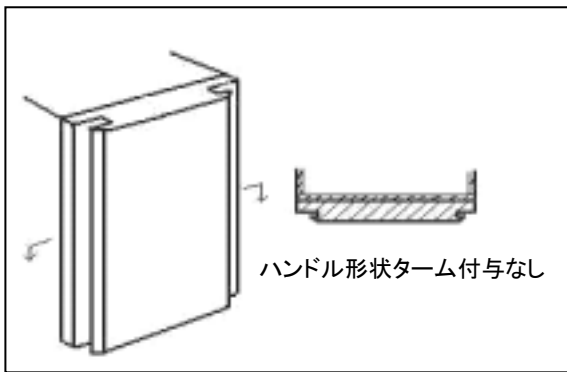
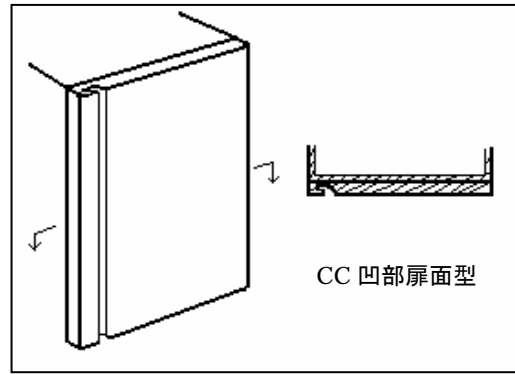
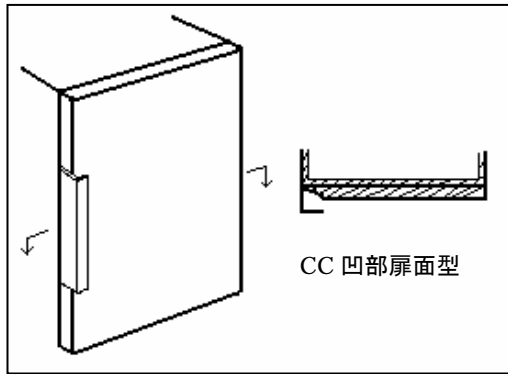


CB 凹部側部型



CB 凹部側部型

他のDタームとの関係(付与しない意匠)



分類付与運用メモ(付与優先関係、懸案事項など)

このDタームと複数付与しないDターム

記号	Dタームの名称	左記Dタームを複数組み合わせた意匠にはCA~CCは付与しない。
CA	扉ハンドル形状・突出握り型	
CC	扉ハンドル形状・凹部扉面型	

過去に分類した物品の名称


意匠分類記号	Dターム記号	Dタームの名称
C6-51333	CC	扉ハンドル形状、凹部扉面型

対応する旧意匠分類		※移行方法…全部移行「全」、一部物品を移行「一」
旧意匠分類記号	※	分類の名称 または 移行した物品
C6-51	—	冷蔵庫等
C6-51E	—	冷蔵庫等(取出し口付き扉型)
C6-51EA	—	冷蔵庫等(取出し口付き扉・複数ドア段型)
C6-51EB	—	冷蔵庫等(取出し口付き扉・複数ドア列型)
C6-51F	—	冷蔵庫等(1ドア型)
C6-51FA	—	冷蔵庫等(1ドア・操作板付きトップテーブル型)
C6-51FB	—	冷蔵庫等(1ドア・卓上型)
C6-51G	—	冷蔵庫等(複数ドア段型)
C6-51GA	—	冷蔵庫等(複数ドア段型・2ドア型)
C6-51GB	—	冷蔵庫等(複数ドア段型・3ドア型)
C6-51GC	—	冷蔵庫等(複数ドア段型・4ドア型)
C6-51H	—	冷蔵庫等(複数ドア列型)
C6-51J	—	冷蔵庫等(複数ドア段及び列型)
C6-51JA	—	冷蔵庫等(複数ドア段及び列型・3ドア一部縦2段型)
C6-51JB	—	冷蔵庫等(複数ドア段及び列型・3ドア一部横2列型)

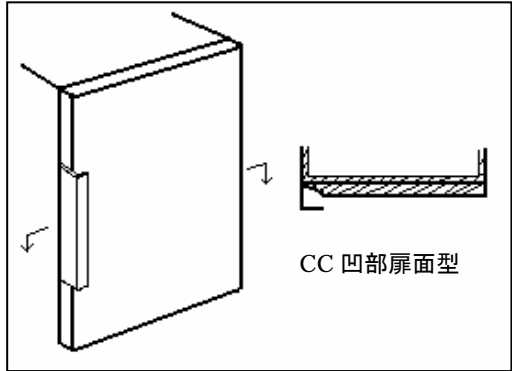
参考分類・参考物品	
分類記号	分類の名称 または 物品の名称

**定義(図例必須)**

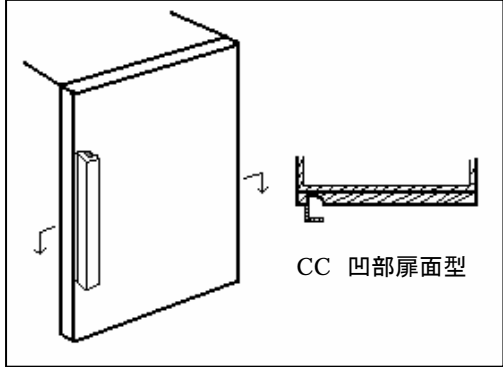
恒温庫本体の扉が全て扉型のもので、扉が複数枚で縦に配列されているもののうち、扉のハンドルが、扉の表面に窪んで形成されているもの。



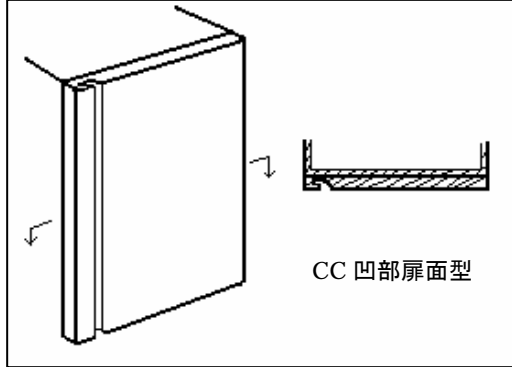
登録 1155244 冷蔵庫



CC 凹部扉面型

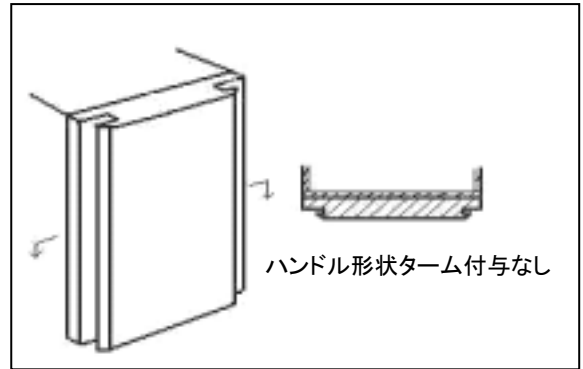
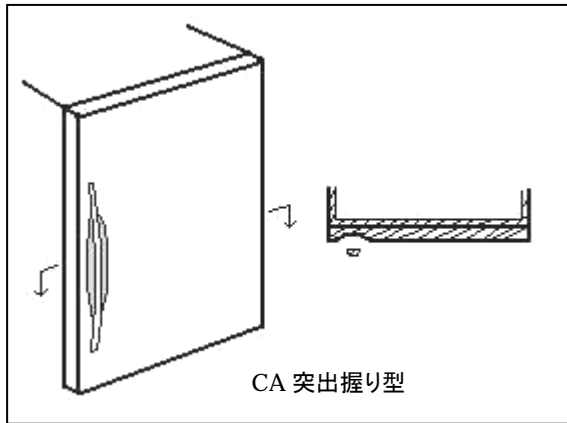


CC 凹部扉面型



CC 凹部扉面型

他のDタームとの関係(付与しない意匠)



分類付与運用メモ(付与優先関係、懸案事項など)

このDタームと複数付与しないDターム

記号	Dタームの名称	左記Dタームを複数組み合わせた意匠にはCA~CCは付与しない。
CA	扉ハンドル形状・突出握り型	
CB	扉ハンドル形状・凹部側部型	

過去に分類した物品の名称

--	--	--

<b>意匠分類記号</b>	<b>意匠分類の名称</b>
C6-51340	冷蔵庫(複合ドア型)

<b>対応する旧意匠分類</b>		※移行方法…全部移行「全」、一部物品を移行「一」
<b>旧意匠分類記号</b>	<b>※</b>	<b>分類の名称 または 移行した物品</b>
C6-51	—	冷蔵庫等
C6-51E	—	冷蔵庫等(取出し口付き扉型)
C6-51EA	—	冷蔵庫等(取出し口付き扉・複数ドア段型)
C6-51EB	—	冷蔵庫等(取出し口付き扉・複数ドア列型)
C6-51F	—	冷蔵庫等(1ドア型)
C6-51FA	—	冷蔵庫等(1ドア・操作板付きトップテーブル型)
C6-51FB	—	冷蔵庫等(1ドア・卓上型)
C6-51G	—	冷蔵庫等(複数ドア段型)
C6-51GA	—	冷蔵庫等(複数ドア段型・2ドア型)
C6-51GB	—	冷蔵庫等(複数ドア段型・3ドア型)
C6-51GC	—	冷蔵庫等(複数ドア段型・4ドア型)
C6-51H	—	冷蔵庫等(複数ドア列型)
C6-51J	—	冷蔵庫等(複数ドア段及び列型)
C6-51JA	—	冷蔵庫等(複数ドア段及び列型・3ドア一部縦2段型)
C6-51JB	—	冷蔵庫等(複数ドア段及び列型・3ドア一部横2列型)

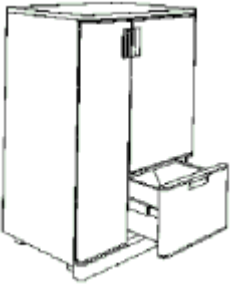
<b>参考分類・参考物品</b>	
<b>分類記号</b>	<b>分類の名称 または 物品の名称</b>

<b>再掲載指示</b>	
<b>分類記号</b>	<b>分類の名称 または 物品の名称</b>

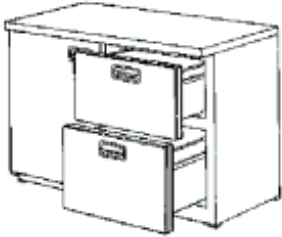
<b>この分類に含まれる物品</b>	

**定義**

恒温庫本体の扉が扉型や引き出し型を組み合わせたもので、C6-51341及びC6-51342に含まれないもの。



登録 899317 冷蔵庫



登録 806363 冷蔵庫



登録 1155606 冷蔵庫

**他の意匠分類との関係(含まれない物品、意匠)**

**分類付与運用メモ(付与優先関係、懸案事項など)**

<b>過去に分類した物品の名称</b>		
冷蔵庫	冷凍庫	熱蔵庫

<b>意匠分類記号</b>	<b>Dターム記号</b>	<b>Dタームの名称</b>
C 6 - 5 1 3 4 0	A	取り出し口付き

<b>対応する旧意匠分類</b>		移行方法...全部移行「全」、一部物品を移行「一」
<b>旧意匠分類記号</b>		<b>分類の名称 または 移行した物品</b>
C 6 - 5 1	—	冷蔵庫等
C 6 - 5 1 E	—	冷蔵庫等(取出し口付き扉型)
C 6 - 5 1 E A	—	冷蔵庫等(取出し口付き扉・複数ドア段型)
C 6 - 5 1 E B	—	冷蔵庫等(取出し口付き扉・複数ドア列型)
C 6 - 5 1 F	—	冷蔵庫等(1ドア型)
C 6 - 5 1 F A	—	冷蔵庫等(1ドア・操作板付きトップテーブル型)
C 6 - 5 1 F B	—	冷蔵庫等(1ドア・卓上型)
C 6 - 5 1 G	—	冷蔵庫等(複数ドア段型)
C 6 - 5 1 G A	—	冷蔵庫等(複数ドア段型・2ドア型)
C 6 - 5 1 G B	—	冷蔵庫等(複数ドア段型・3ドア型)
C 6 - 5 1 G C	—	冷蔵庫等(複数ドア段型・4ドア型)
C 6 - 5 1 H	—	冷蔵庫等(複数ドア列型)
C 6 - 5 1 J	—	冷蔵庫等(複数ドア段及び列型)
C 6 - 5 1 J A	—	冷蔵庫等(複数ドア段及び列型・3ドア一部縦2段型)
C 6 - 5 1 J B	—	冷蔵庫等(複数ドア段及び列型・3ドア一部横2列型)
<b>参考分類・参考物品</b>		
<b>分類記号</b>		<b>分類の名称 または 物品の名称</b>
<b>定義(図例必須)</b>		
<p>恒温庫本体の扉が扉型や引き出し型を組み合わせたもので、C 6 - 5 1 3 4 1及びC 6 - 5 1 3 4 5に含まれないもののうち、給水器等の氷や水を取り出す機構が設けられているもの。</p>		
<b>他のDタームとの関係(付与しない意匠)</b>		
<b>分類付与運用メモ(付与優先関係、懸案事項など)</b>		
<b>このDタームと複数付与しないDターム</b>		
<b>記号</b>	<b>Dタームの名称</b>	左記Dタームを複数組み合わせた意匠には  を付与する。
<b>過去に分類した物品の名称</b>		

意匠分類記号	Dターム記号	Dタームの名称
C 6 - 5 1 3 4 0	B	表示部あり

<b>対応する旧意匠分類</b>		移行方法...全部移行「全」、一部物品を移行「一」
<b>旧意匠分類記号</b>		<b>分類の名称 または 移行した物品</b>
C 6 - 5 1	—	冷蔵庫等
C 6 - 5 1 E	—	冷蔵庫等(取出し口付き扉型)
C 6 - 5 1 E A	—	冷蔵庫等(取出し口付き扉・複数ドア段型)
C 6 - 5 1 E B	—	冷蔵庫等(取出し口付き扉・複数ドア列型)
C 6 - 5 1 F	—	冷蔵庫等(1ドア型)
C 6 - 5 1 F A	—	冷蔵庫等(1ドア・操作板付きトップテーブル型)
C 6 - 5 1 F B	—	冷蔵庫等(1ドア・卓上型)
C 6 - 5 1 G	—	冷蔵庫等(複数ドア段型)
C 6 - 5 1 G A	—	冷蔵庫等(複数ドア段型・2ドア型)
C 6 - 5 1 G B	—	冷蔵庫等(複数ドア段型・3ドア型)
C 6 - 5 1 G C	—	冷蔵庫等(複数ドア段型・4ドア型)
C 6 - 5 1 H	—	冷蔵庫等(複数ドア列型)
C 6 - 5 1 J	—	冷蔵庫等(複数ドア段及び列型)
C 6 - 5 1 J A	—	冷蔵庫等(複数ドア段及び列型・3ドア一部縦2段型)
C 6 - 5 1 J B	—	冷蔵庫等(複数ドア段及び列型・3ドア一部横2列型)
<b>参考分類・参考物品</b>		
<b>分類記号</b>		<b>分類の名称 または 物品の名称</b>
<b>定義(図例必須)</b>		
<p>恒温庫本体の扉が扉型や引き出し型を組み合わせたもので、C 6 - 5 1 3 4 1及びC 6 - 5 1 3 4 5に含まれないもののうち、表示部を有するもの。</p>		
<p>登録 1168755 冷蔵庫</p>		
他のDタームとの関係(付与しない意匠)		
分類付与運用メモ(付与優先関係、懸案事項など)		
このDタームと複数付与しないDターム		
記号	Dタームの名称	左記Dタームを複数組み合わせた意匠には を付与する。
<b>過去に分類した物品の名称</b>		



意匠分類記号	Dターム記号	Dタームの名称
C 6 - 5 1 3 4 0	CA	扉ハンドル形状、突出握り型

対応する旧意匠分類		移行方法...全部移行「全」、一部物品を移行「一」
旧意匠分類記号		分類の名称 または 移行した物品
C 6 - 5 1	—	冷蔵庫等
C 6 - 5 1 E	—	冷蔵庫等 ( 取出し口付き扉型 )
C 6 - 5 1 E A	—	冷蔵庫等 ( 取出し口付き扉・複数ドア段型 )
C 6 - 5 1 E B	—	冷蔵庫等 ( 取出し口付き扉・複数ドア列型 )
C 6 - 5 1 F	—	冷蔵庫等 ( 1ドア型 )
C 6 - 5 1 F A	—	冷蔵庫等 ( 1ドア・操作板付きトップテーブル型 )
C 6 - 5 1 F B	—	冷蔵庫等 ( 1ドア・卓上型 )
C 6 - 5 1 G	—	冷蔵庫等 ( 複数ドア段型 )
C 6 - 5 1 G A	—	冷蔵庫等 ( 複数ドア段型・2ドア型 )
C 6 - 5 1 G B	—	冷蔵庫等 ( 複数ドア段型・3ドア型 )
C 6 - 5 1 G C	—	冷蔵庫等 ( 複数ドア段型・4ドア型 )
C 6 - 5 1 H	—	冷蔵庫等 ( 複数ドア列型 )
C 6 - 5 1 J	—	冷蔵庫等 ( 複数ドア段及び列型 )
C 6 - 5 1 J A	—	冷蔵庫等 ( 複数ドア段及び列型・3ドア一部縦2段型 )
C 6 - 5 1 J B	—	冷蔵庫等 ( 複数ドア段及び列型・3ドア一部横2列型 )

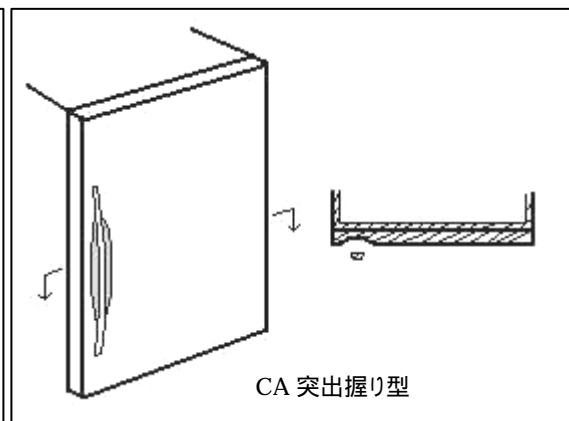
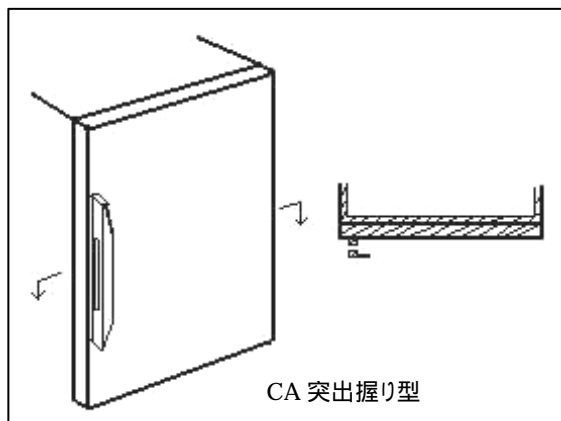
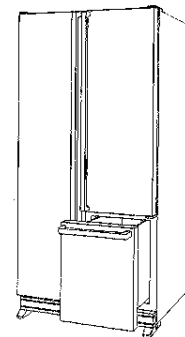
参考分類・参考物品	
分類記号	分類の名称 または 物品の名称

### 定義 (図例必須)

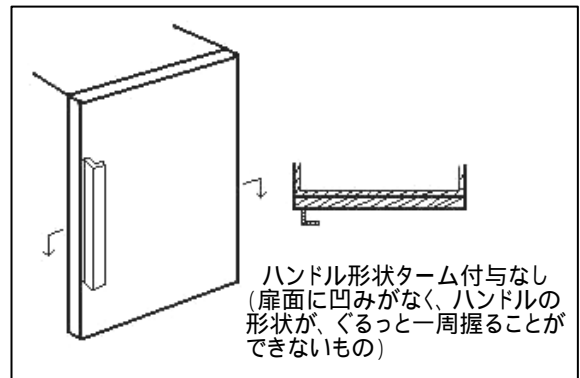
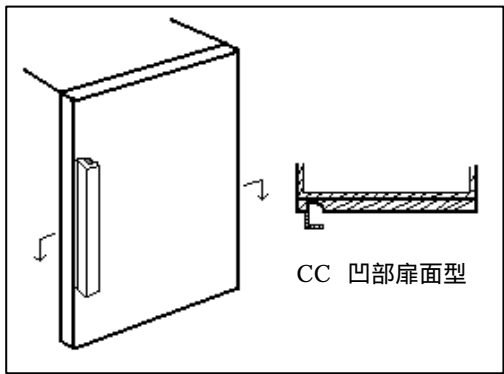
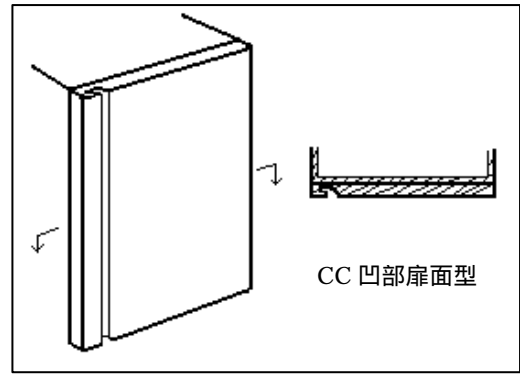
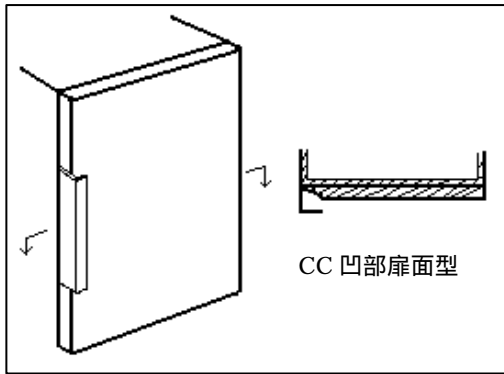
恒温庫本体の扉が扉型や引き出し型を組み合わせたもので、C 6 - 5 1 3 4 1 及び C 6 - 5 1 3 4 5 に含まれないもののうち、扉のハンドルの形状が、突出握り型のもの

登録 766113 冷蔵庫

ハンドルがバー状であるなど、ハンドルの一部分であっても全周をぐるりと一周握られる部分を有するもののみを付与する。扉面に窪みが形成されていても、それによりハンドルをぐるりと握られるものであればここに付与する。



他のDタームとの関係(付与しない意匠)



分類付与運用メモ(付与優先関係、懸案事項など)

このDタームと複数付与しないDターム

記号	Dタームの名称	左記Dタームを複数組み合わせた意匠にはCA~CCは付与しない。
CB	扉ハンドル形状・凹部側部型	
CC	扉ハンドル形状・凹部扉面型	

過去に分類した物品の名称

--	--	--

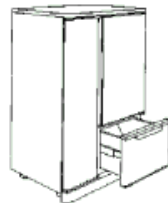
意匠分類記号	Dターム記号	Dタームの名称
C 6 - 5 1 3 4 0	C B	扉ハンドル形状、凹部側部型

対応する旧意匠分類		移行方法...全部移行「全」、一部物品を移行「一」
旧意匠分類記号		分類の名称 または 移行した物品
C 6 - 5 1	—	冷蔵庫等
C 6 - 5 1 E	—	冷蔵庫等 ( 取出し口付き扉型 )
C 6 - 5 1 E A	—	冷蔵庫等 ( 取出し口付き扉・複数ドア段型 )
C 6 - 5 1 E B	—	冷蔵庫等 ( 取出し口付き扉・複数ドア列型 )
C 6 - 5 1 F	—	冷蔵庫等 ( 1ドア型 )
C 6 - 5 1 F A	—	冷蔵庫等 ( 1ドア・操作板付きトップテーブル型 )
C 6 - 5 1 F B	—	冷蔵庫等 ( 1ドア・卓上型 )
C 6 - 5 1 G	—	冷蔵庫等 ( 複数ドア段型 )
C 6 - 5 1 G A	—	冷蔵庫等 ( 複数ドア段型・2ドア型 )
C 6 - 5 1 G B	—	冷蔵庫等 ( 複数ドア段型・3ドア型 )
C 6 - 5 1 G C	—	冷蔵庫等 ( 複数ドア段型・4ドア型 )
C 6 - 5 1 H	—	冷蔵庫等 ( 複数ドア列型 )
C 6 - 5 1 J	—	冷蔵庫等 ( 複数ドア段及び列型 )
C 6 - 5 1 J A	—	冷蔵庫等 ( 複数ドア段及び列型・3ドア一部縦2段型 )
C 6 - 5 1 J B	—	冷蔵庫等 ( 複数ドア段及び列型・3ドア一部横2列型 )

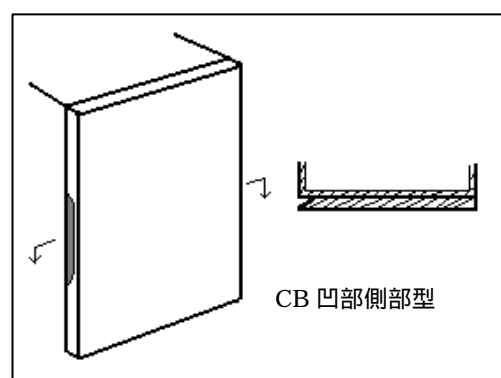
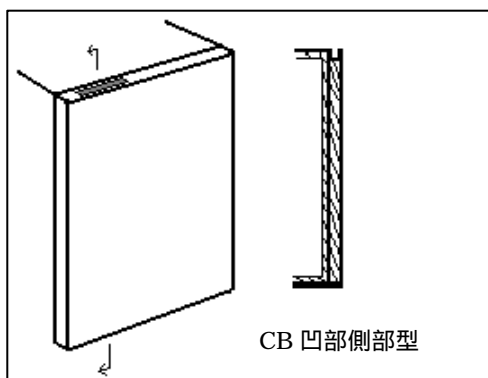
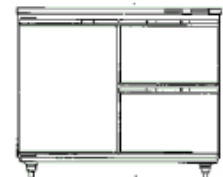
参考分類・参考物品	
分類記号	分類の名称 または 物品の名称

**定義 (図例必須)**  
 恒温庫本体の扉が扉型や引き出し型を組み合わせたもので、C 6 - 5 1 3 4 1 及び C 6 - 5 1 3 4 5 に含まれないもののうち、扉のハンドルの形状が、扉の側面に窪んで形成されているもの。

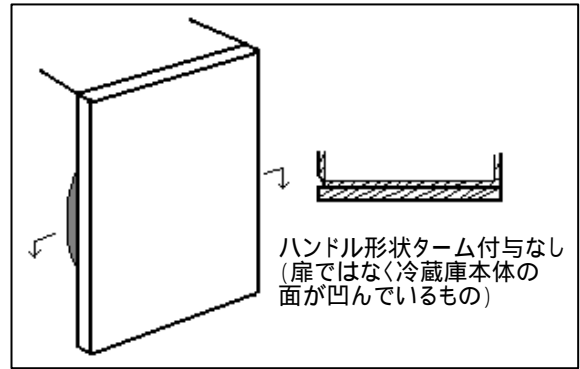
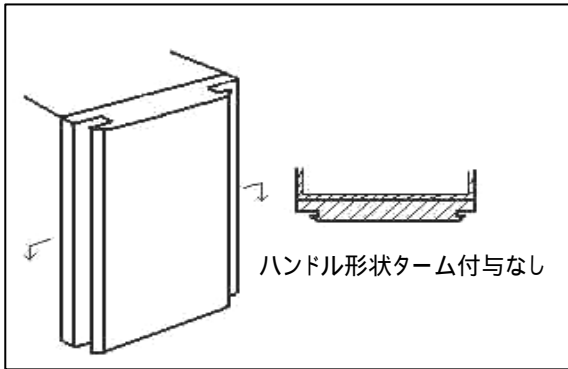
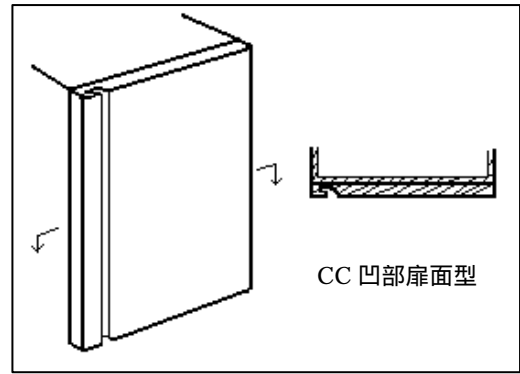
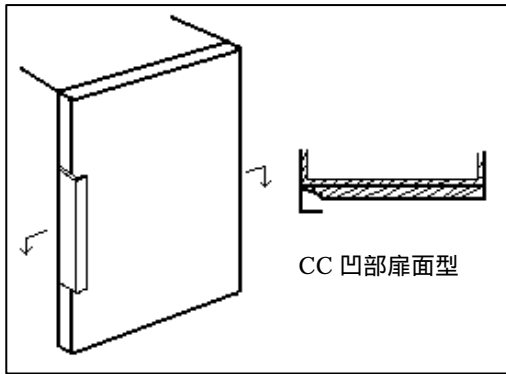
登録 899315 冷蔵庫



登録 892135 冷蔵庫



他のDタームとの関係(付与しない意匠)



分類付与運用メモ(付与優先関係、懸案事項など)

このDタームと複数付与しないDターム

記号	Dタームの名称	左記Dタームを複数組み合わせた意匠にはCA~CCは付与しない。
CA	扉ハンドル形状・突出握り型	
CC	扉ハンドル形状・凹部扉面型	

過去に分類した物品の名称

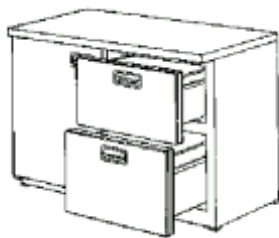
--	--	--

意匠分類記号	Dターム記号	Dタームの名称
C6 - 51340	CC	扉ハンドル形状、凹部扉面型

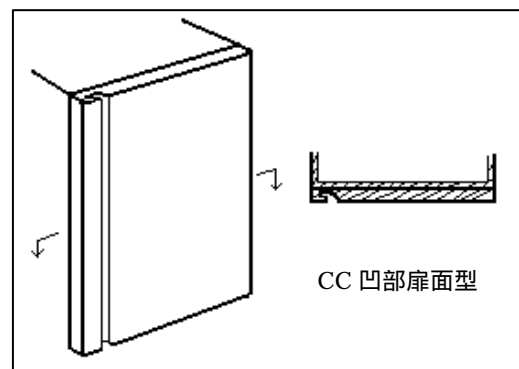
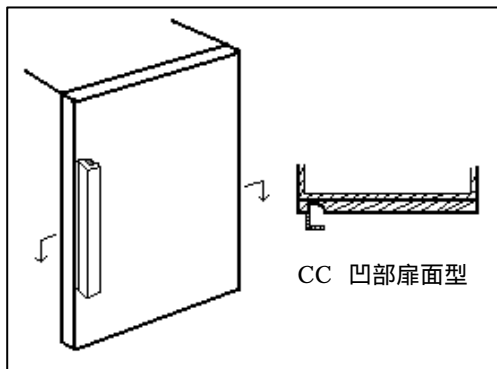
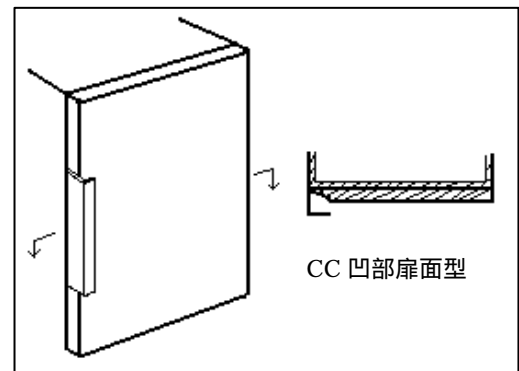
対応する旧意匠分類		移行方法...全部移行「全」、一部物品を移行「一」
旧意匠分類記号		分類の名称 または 移行した物品
C6 - 51	—	冷蔵庫等
C6 - 51E	—	冷蔵庫等(取出し口付き扉型)
C6 - 51EA	—	冷蔵庫等(取出し口付き扉・複数ドア段型)
C6 - 51EB	—	冷蔵庫等(取出し口付き扉・複数ドア列型)
C6 - 51F	—	冷蔵庫等(1ドア型)
C6 - 51FA	—	冷蔵庫等(1ドア・操作板付きトップテーブル型)
C6 - 51FB	—	冷蔵庫等(1ドア・卓上型)
C6 - 51G	—	冷蔵庫等(複数ドア段型)
C6 - 51GA	—	冷蔵庫等(複数ドア段型・2ドア型)
C6 - 51GB	—	冷蔵庫等(複数ドア段型・3ドア型)
C6 - 51GC	—	冷蔵庫等(複数ドア段型・4ドア型)
C6 - 51H	—	冷蔵庫等(複数ドア列型)
C6 - 51J	—	冷蔵庫等(複数ドア段及び列型)
C6 - 51JA	—	冷蔵庫等(複数ドア段及び列型・3ドア一部縦2段型)
C6 - 51JB	—	冷蔵庫等(複数ドア段及び列型・3ドア一部横2列型)

参考分類・参考物品	
分類記号	分類の名称 または 物品の名称

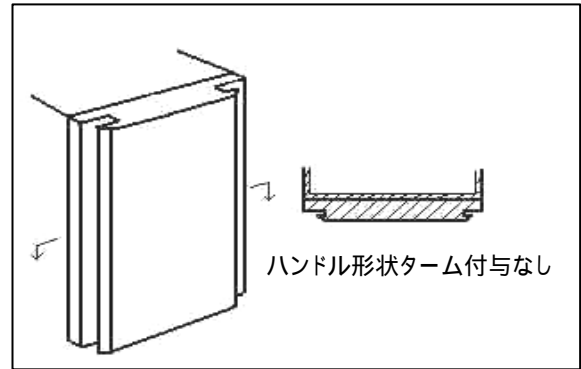
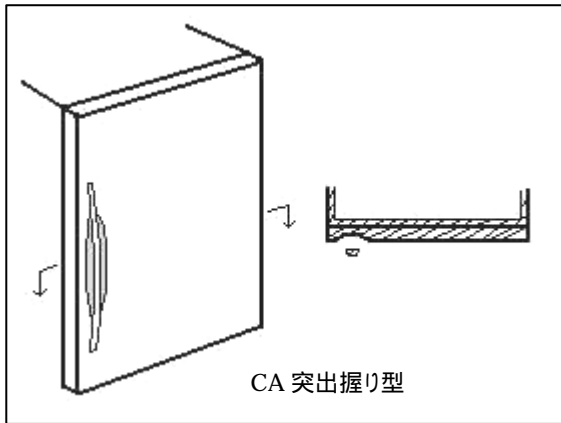
**定義(図例必須)**  
 恒温庫本体の扉が扉型や引き出し型を組み合わせたもので、C6 - 51341及びC6 - 51345に含まれないもののうち、扉のハンドルが、扉の表面に窪んで形成されているもの。



登録 806363 冷蔵庫



他のDタームとの関係(付与しない意匠)



分類付与運用メモ(付与優先関係、懸案事項など)

このDタームと複数付与しないDターム

記号	Dタームの名称	左記Dタームを複数組み合わせた意匠にはCA~CCは付与しない。
CA	扉ハンドル形状・突出握り型	
CB	扉ハンドル形状・凹部側部型	

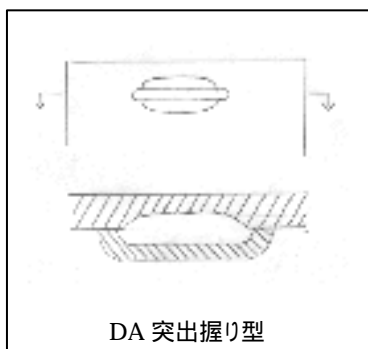
過去に分類した物品の名称

意匠分類記号	Dターム記号	Dタームの名称
C 6 - 5 1 3 4 0	DA	引き出しハンドル形状、突出握り型

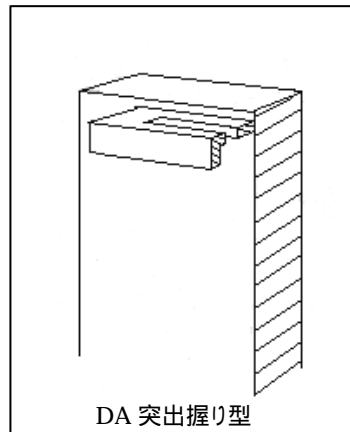
対応する旧意匠分類		移行方法...全部移行「全」、一部物品を移行「一」
旧意匠分類記号		分類の名称 または 移行した物品
C 6 - 5 1	—	冷蔵庫等
C 6 - 5 1 E	—	冷蔵庫等 ( 取出し口付き扉型 )
C 6 - 5 1 E A	—	冷蔵庫等 ( 取出し口付き扉・複数ドア段型 )
C 6 - 5 1 E B	—	冷蔵庫等 ( 取出し口付き扉・複数ドア列型 )
C 6 - 5 1 F	—	冷蔵庫等 ( 1ドア型 )
C 6 - 5 1 F A	—	冷蔵庫等 ( 1ドア・操作板付きトップテーブル型 )
C 6 - 5 1 F B	—	冷蔵庫等 ( 1ドア・卓上型 )
C 6 - 5 1 G	—	冷蔵庫等 ( 複数ドア段型 )
C 6 - 5 1 G A	—	冷蔵庫等 ( 複数ドア段型・2ドア型 )
C 6 - 5 1 G B	—	冷蔵庫等 ( 複数ドア段型・3ドア型 )
C 6 - 5 1 G C	—	冷蔵庫等 ( 複数ドア段型・4ドア型 )
C 6 - 5 1 H	—	冷蔵庫等 ( 複数ドア列型 )
C 6 - 5 1 J	—	冷蔵庫等 ( 複数ドア段及び列型 )
C 6 - 5 1 J A	—	冷蔵庫等 ( 複数ドア段及び列型・3ドア一部縦2段型 )
C 6 - 5 1 J B	—	冷蔵庫等 ( 複数ドア段及び列型・3ドア一部横2列型 )

参考分類・参考物品	
分類記号	分類の名称 または 物品の名称

**定義 (図例必須)**  
 恒温庫本体の扉が扉型や引き出し型を組み合わせたもので、C 6 - 5 1 3 4 1 及び C 6 - 5 1 3 4 5 に含まれないもののうち、引き出し部のハンドルの形状が突出握り型のもの。

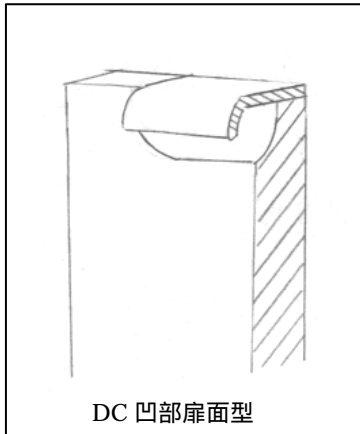


DA 突出握り型  
 ハンドルがバー状で、その後の扉面が凹んでいるものも含む



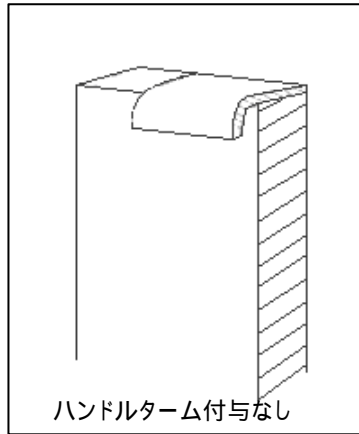
DA 突出握り型

他のDタームとの関係(付与しない意匠)



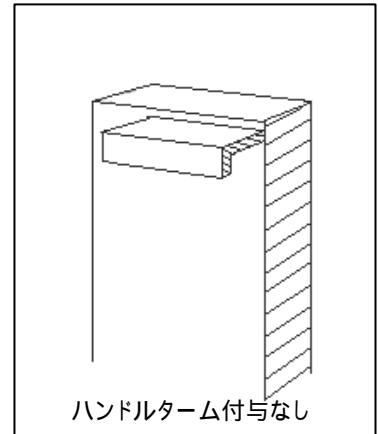
DC 凹部扉面型

手を掛ける部分が多少突出しているものも DC



ハンドルターム付与なし

ハンドルの形状が、手をかけるだけでぐるっと一周握ることができないもので且つ扉面に窪みもないもの



ハンドルターム付与なし

ハンドルの形状が、手をかけるだけでぐるっと一周握ることができないもので且つ扉面に窪みもないもの

分類付与運用メモ(付与優先関係、懸案事項など)

このDタームと複数付与しないDターム

記号	Dタームの名称	左記Dタームを複数組み合わせた意匠にはDA~DCは付与しない。
DB	引き出しハンドル形状・凹部側部型	
DC	引き出しハンドル形状・凹部扉面型	

過去に分類した物品の名称



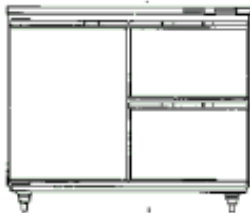

意匠分類記号	Dターム記号	Dタームの名称
C 6 - 5 1 3 4 0	D B	引き出しハンドル形状、凹部上辺型

対応する旧意匠分類		移行方法...全部移行「全」、一部物品を移行「一」
旧意匠分類記号		分類の名称 または 移行した物品
C 6 - 5 1	—	冷蔵庫等
C 6 - 5 1 E	—	冷蔵庫等(取出し口付き扉型)
C 6 - 5 1 E A	—	冷蔵庫等(取出し口付き扉・複数ドア段型)
C 6 - 5 1 E B	—	冷蔵庫等(取出し口付き扉・複数ドア列型)
C 6 - 5 1 F	—	冷蔵庫等(1ドア型)
C 6 - 5 1 F A	—	冷蔵庫等(1ドア・操作板付きトップテーブル型)
C 6 - 5 1 F B	—	冷蔵庫等(1ドア・卓上型)
C 6 - 5 1 G	—	冷蔵庫等(複数ドア段型)
C 6 - 5 1 G A	—	冷蔵庫等(複数ドア段型・2ドア型)
C 6 - 5 1 G B	—	冷蔵庫等(複数ドア段型・3ドア型)
C 6 - 5 1 G C	—	冷蔵庫等(複数ドア段型・4ドア型)
C 6 - 5 1 H	—	冷蔵庫等(複数ドア列型)
C 6 - 5 1 J	—	冷蔵庫等(複数ドア段及び列型)
C 6 - 5 1 J A	—	冷蔵庫等(複数ドア段及び列型・3ドア一部縦2段型)
C 6 - 5 1 J B	—	冷蔵庫等(複数ドア段及び列型・3ドア一部横2列型)

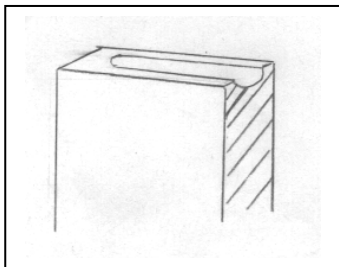
参考分類・参考物品	
分類記号	分類の名称 または 物品の名称

### 定義(図例必須)

恒温庫本体の扉が扉型や引き出し型を組み合わせたもので、C 6 - 5 1 3 4 1及びC 6 - 5 1 3 4 5に含まれないもののうち、引き出し部のハンドルが引き出しの上辺に窪んで形成されているもの。

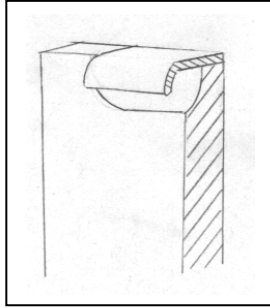


登録 892135 冷蔵庫



他のDタームとの関係(付与しない意匠)

右図のように、扉面の上端が窪んでいるものは凹部扉面型(DC)へ



分類付与運用メモ(付与優先関係、懸案事項など)

このDタームと複数付与しないDターム

記号	Dタームの名称	左記Dタームを複数組み合わせた意匠にはDA~DCは付与しない。
DA	引き出しハンドル形状・突出握り型	
DC	引き出しハンドル形状・凹部扉面型	

過去に分類した物品の名称

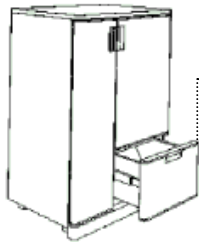

意匠分類記号	Dターム記号	Dタームの名称
C 6 - 5 1 3 4 0	DC	引き出しハンドル形状、凹部扉面型

対応する旧意匠分類		移行方法...全部移行「全」、一部物品を移行「一」
旧意匠分類記号		分類の名称 または 移行した物品
C 6 - 5 1	—	冷蔵庫等
C 6 - 5 1 E	—	冷蔵庫等 ( 取出し口付き扉型 )
C 6 - 5 1 E A	—	冷蔵庫等 ( 取出し口付き扉・複数ドア段型 )
C 6 - 5 1 E B	—	冷蔵庫等 ( 取出し口付き扉・複数ドア列型 )
C 6 - 5 1 F	—	冷蔵庫等 ( 1ドア型 )
C 6 - 5 1 F A	—	冷蔵庫等 ( 1ドア・操作板付きトップテーブル型 )
C 6 - 5 1 F B	—	冷蔵庫等 ( 1ドア・卓上型 )
C 6 - 5 1 G	—	冷蔵庫等 ( 複数ドア段型 )
C 6 - 5 1 G A	—	冷蔵庫等 ( 複数ドア段型・2ドア型 )
C 6 - 5 1 G B	—	冷蔵庫等 ( 複数ドア段型・3ドア型 )
C 6 - 5 1 G C	—	冷蔵庫等 ( 複数ドア段型・4ドア型 )
C 6 - 5 1 H	—	冷蔵庫等 ( 複数ドア列型 )
C 6 - 5 1 J	—	冷蔵庫等 ( 複数ドア段及び列型 )
C 6 - 5 1 J A	—	冷蔵庫等 ( 複数ドア段及び列型・3ドア一部縦2段型 )
C 6 - 5 1 J B	—	冷蔵庫等 ( 複数ドア段及び列型・3ドア一部横2列型 )

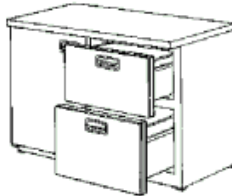
参考分類・参考物品	
分類記号	分類の名称 または 物品の名称

**定義 (図例必須)**

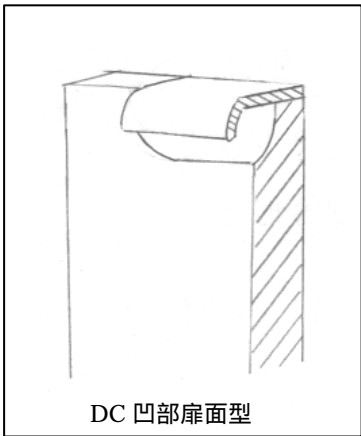
恒温庫本体の扉が扉型や引き出し型を組み合わせたもので、C 6 - 5 1 3 4 1 及び C 6 - 5 1 3 4 5 に含まれないもののうち、引き出し部のハンドルが表面に窪んで形成されているもの。



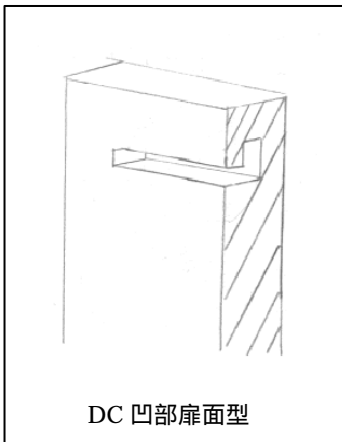
登録 899317 冷蔵庫



登録 806363 冷蔵庫



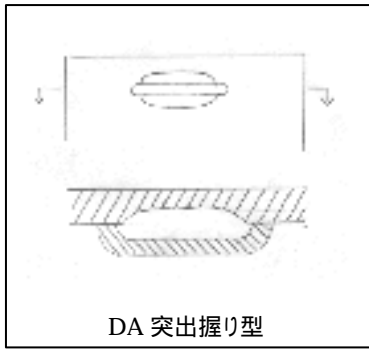
DC 凹部扉面型



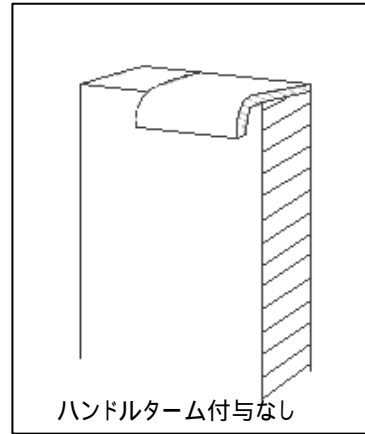
DC 凹部扉面型

手を掛ける部分が多少突出しているものも含む

他のDタームとの関係(付与しない意匠)



DA 突出握り型  
 ハンドルがバー状で、その後の扉面が凹んでいるものも DA



ハンドルターム付与なし  
 ハンドルの形状が、手をかけるだけでぐるっと一周握ることができないもので且つ扉面に窪みもないもの

分類付与運用メモ(付与優先関係、懸案事項など)

このDタームと複数付与しないDターム

記号	Dタームの名称	左記Dタームを複数組み合わせた意匠にはDA～DCは付与しない。
DA	引き出しハンドル形状・突出握り型	
DB	引き出しハンドル形状・凹部側部型	

過去に分類した物品の名称


意匠分類記号	意匠分類の名称
C 6 - 5 1 3 4 1	冷蔵庫(上部1枚扉、下部引き出し型)

<b>対応する旧意匠分類</b>		移行方法...全部移行「全」、一部物品を移行「一」
旧意匠分類記号		分類の名称 または 移行した物品
C 6 - 5 1	—	冷蔵庫等
C 6 - 5 1 E	—	冷蔵庫等(取出し口付き扉型)
C 6 - 5 1 E A	—	冷蔵庫等(取出し口付き扉・複数ドア段型)
C 6 - 5 1 E B	—	冷蔵庫等(取出し口付き扉・複数ドア列型)
C 6 - 5 1 F	—	冷蔵庫等(1ドア型)
C 6 - 5 1 F A	—	冷蔵庫等(1ドア・操作板付きトップテーブル型)
C 6 - 5 1 F B	—	冷蔵庫等(1ドア・卓上型)
C 6 - 5 1 G	—	冷蔵庫等(複数ドア段型)
C 6 - 5 1 G A	—	冷蔵庫等(複数ドア段型・2ドア型)
C 6 - 5 1 G B	—	冷蔵庫等(複数ドア段型・3ドア型)
C 6 - 5 1 G C	—	冷蔵庫等(複数ドア段型・4ドア型)
C 6 - 5 1 H	—	冷蔵庫等(複数ドア列型)
C 6 - 5 1 J	—	冷蔵庫等(複数ドア段及び列型)
C 6 - 5 1 J A	—	冷蔵庫等(複数ドア段及び列型・3ドア一部縦2段型)
C 6 - 5 1 J B	—	冷蔵庫等(複数ドア段及び列型・3ドア一部横2列型)

参考分類・参考物品	
分類記号	分類の名称 または 物品の名称

再掲載指示	
分類記号	分類の名称 または 物品の名称

この分類に含まれる物品		
冷蔵庫	冷凍庫	熱蔵庫

定義	
<p>恒温庫本体の扉が扉型や引き出し型を組み合わせたもので、上部に扉を1枚有し、下部が引き出し型のものである。本体最上部のメイン扉の数が1枚のものを分類し、それより下に扉があったとしても扉の数には含まない。</p>	
<div style="border: 1px dashed gray; padding: 5px; display: inline-block;">登録 1176461 冷蔵庫</div>	<div style="border: 1px dashed gray; padding: 5px; display: inline-block;">登録 1168063 冷蔵庫</div>
	

他の意匠分類との関係(含まれない物品、意匠)

分類付与運用メモ(付与優先関係、懸案事項など)

過去に分類した物品の名称	



意匠分類記号	Dターム記号	Dタームの名称
C 6 - 5 1 3 4 1	A	取り出し口付き

<b>対応する旧意匠分類</b>		移行方法...全部移行「全」、一部物品を移行「一」
<b>旧意匠分類記号</b>		<b>分類の名称 または 移行した物品</b>
C 6 - 5 1	—	冷蔵庫等
C 6 - 5 1 E	—	冷蔵庫等(取出し口付き扉型)
C 6 - 5 1 E A	—	冷蔵庫等(取出し口付き扉・複数ドア段型)
C 6 - 5 1 E B	—	冷蔵庫等(取出し口付き扉・複数ドア列型)
C 6 - 5 1 F	—	冷蔵庫等(1ドア型)
C 6 - 5 1 F A	—	冷蔵庫等(1ドア・操作板付きトップテーブル型)
C 6 - 5 1 F B	—	冷蔵庫等(1ドア・卓上型)
C 6 - 5 1 G	—	冷蔵庫等(複数ドア段型)
C 6 - 5 1 G A	—	冷蔵庫等(複数ドア段型・2ドア型)
C 6 - 5 1 G B	—	冷蔵庫等(複数ドア段型・3ドア型)
C 6 - 5 1 G C	—	冷蔵庫等(複数ドア段型・4ドア型)
C 6 - 5 1 H	—	冷蔵庫等(複数ドア列型)
C 6 - 5 1 J	—	冷蔵庫等(複数ドア段及び列型)
C 6 - 5 1 J A	—	冷蔵庫等(複数ドア段及び列型・3ドア一部縦2段型)
C 6 - 5 1 J B	—	冷蔵庫等(複数ドア段及び列型・3ドア一部横2列型)
<b>参考分類・参考物品</b>		
<b>分類記号</b>		<b>分類の名称 または 物品の名称</b>
<b>定義(図例必須)</b>		
<p>恒温庫本体の扉が扉型や引き出し型を組み合わせたもので、上部に扉を1枚有し、下部が引き出し型のもののうち、給水器等の氷や水を取り出す機構が設けられているもの。</p>		
他のDタームとの関係(付与しない意匠)		
<b>分類付与運用メモ(付与優先関係、懸案事項など)</b>		
このDタームと複数付与しないDターム		
<b>記号</b>	<b>Dタームの名称</b>	左記Dタームを複数組み合わせた意匠には を付与する。
<b>過去に分類した物品の名称</b>		

意匠分類記号	Dターム記号	Dタームの名称
C 6 - 5 1 3 4 1	B	表示部あり

対応する旧意匠分類		移行方法...全部移行「全」、一部物品を移行「一」
旧意匠分類記号		分類の名称 または 移行した物品
C 6 - 5 1	—	冷蔵庫等
C 6 - 5 1 E	—	冷蔵庫等(取出し口付き扉型)
C 6 - 5 1 E A	—	冷蔵庫等(取出し口付き扉・複数ドア段型)
C 6 - 5 1 E B	—	冷蔵庫等(取出し口付き扉・複数ドア列型)
C 6 - 5 1 F	—	冷蔵庫等(1ドア型)
C 6 - 5 1 F A	—	冷蔵庫等(1ドア・操作板付きトップテーブル型)
C 6 - 5 1 F B	—	冷蔵庫等(1ドア・卓上型)
C 6 - 5 1 G	—	冷蔵庫等(複数ドア段型)
C 6 - 5 1 G A	—	冷蔵庫等(複数ドア段型・2ドア型)
C 6 - 5 1 G B	—	冷蔵庫等(複数ドア段型・3ドア型)
C 6 - 5 1 G C	—	冷蔵庫等(複数ドア段型・4ドア型)
C 6 - 5 1 H	—	冷蔵庫等(複数ドア列型)
C 6 - 5 1 J	—	冷蔵庫等(複数ドア段及び列型)
C 6 - 5 1 J A	—	冷蔵庫等(複数ドア段及び列型・3ドア一部縦2段型)
C 6 - 5 1 J B	—	冷蔵庫等(複数ドア段及び列型・3ドア一部横2列型)

参考分類・参考物品	
分類記号	分類の名称 または 物品の名称

定義(図例必須)
<p>恒温庫本体の扉が扉型や引き出し型を組み合わせたもので、上部に扉を1枚有し、下部が引き出し型のもののうち、表示部を有するもの。</p> <div style="display: flex; justify-content: space-around; align-items: center;"> <div style="border: 1px dashed gray; padding: 5px; text-align: center;">登録 1176460 冷蔵庫</div>  <div style="border: 1px dashed gray; padding: 5px; text-align: center;">登録 1167933 冷蔵庫</div>  </div>

他のDタームとの関係(付与しない意匠)

分類付与運用メモ(付与優先関係、懸案事項など)

このDタームと複数付与しないDターム		
記号	Dタームの名称	左記Dタームを複数組み合わせた意匠には
		を付与する。

過去に分類した物品の名称

意匠分類記号	Dターム記号	Dタームの名称
C 6 - 5 1 3 4 1	CA	扉ハンドル形状、突出握り型

対応する旧意匠分類		移行方法...全部移行「全」、一部物品を移行「一」
旧意匠分類記号		分類の名称 または 移行した物品
C 6 - 5 1	—	冷蔵庫等
C 6 - 5 1 E	—	冷蔵庫等 ( 取出し口付き扉型 )
C 6 - 5 1 E A	—	冷蔵庫等 ( 取出し口付き扉・複数ドア段型 )
C 6 - 5 1 E B	—	冷蔵庫等 ( 取出し口付き扉・複数ドア列型 )
C 6 - 5 1 F	—	冷蔵庫等 ( 1ドア型 )
C 6 - 5 1 F A	—	冷蔵庫等 ( 1ドア・操作板付きトップテーブル型 )
C 6 - 5 1 F B	—	冷蔵庫等 ( 1ドア・卓上型 )
C 6 - 5 1 G	—	冷蔵庫等 ( 複数ドア段型 )
C 6 - 5 1 G A	—	冷蔵庫等 ( 複数ドア段型・2ドア型 )
C 6 - 5 1 G B	—	冷蔵庫等 ( 複数ドア段型・3ドア型 )
C 6 - 5 1 G C	—	冷蔵庫等 ( 複数ドア段型・4ドア型 )
C 6 - 5 1 H	—	冷蔵庫等 ( 複数ドア列型 )
C 6 - 5 1 J	—	冷蔵庫等 ( 複数ドア段及び列型 )
C 6 - 5 1 J A	—	冷蔵庫等 ( 複数ドア段及び列型・3ドア一部縦2段型 )
C 6 - 5 1 J B	—	冷蔵庫等 ( 複数ドア段及び列型・3ドア一部横2列型 )

参考分類・参考物品	
分類記号	分類の名称 または 物品の名称

**定義 (図例必須)**  
 恒温庫本体の扉が扉型や引き出し型を組み合わせたもので、上部に扉を1枚有し、下部が引き出し型のものうち、扉のハンドルの形状が、突出握り型のもの

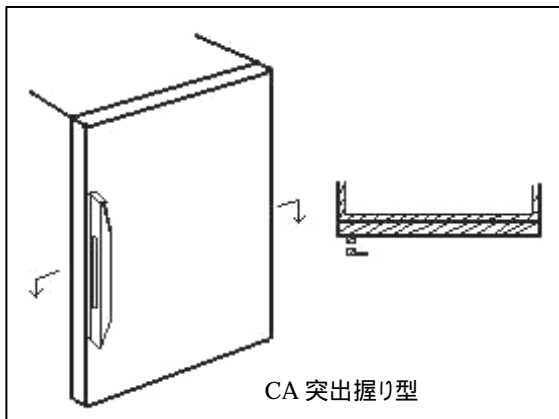
登録 1180714 冷蔵庫



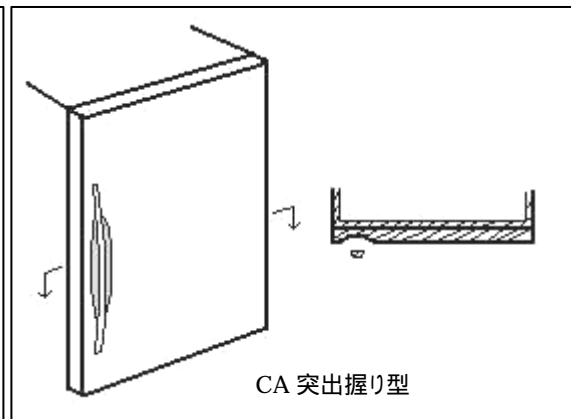
登録 1176461 冷蔵庫



ハンドルがバー状であるなど、ハンドルの一部分であっても全周をぐるりと一周握られる部分を有するもののみを付与する。扉面に窪みが形成されていても、それによりハンドルをぐるりと握られるものであればここに付与する。



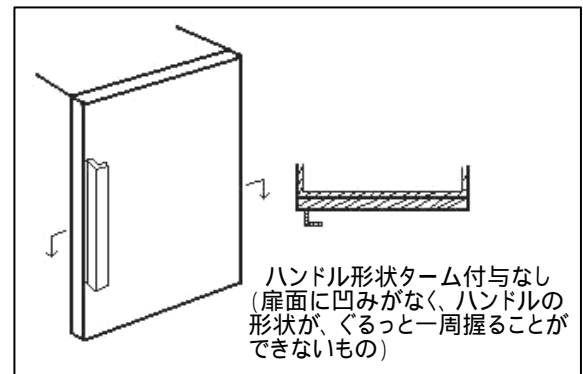
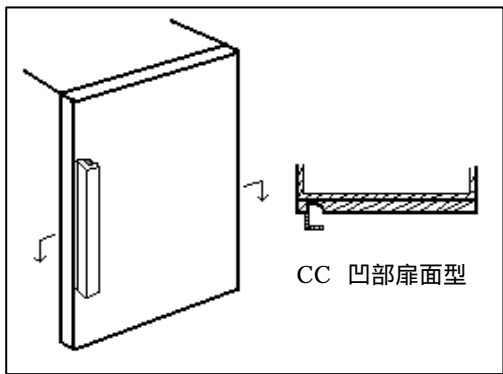
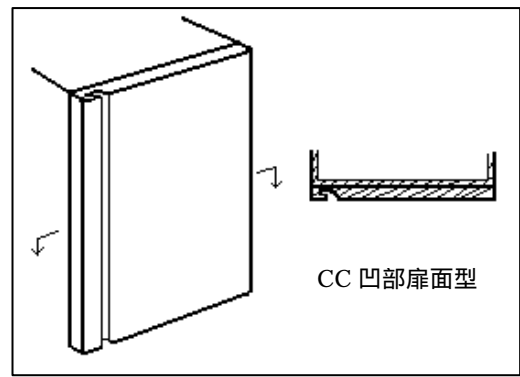
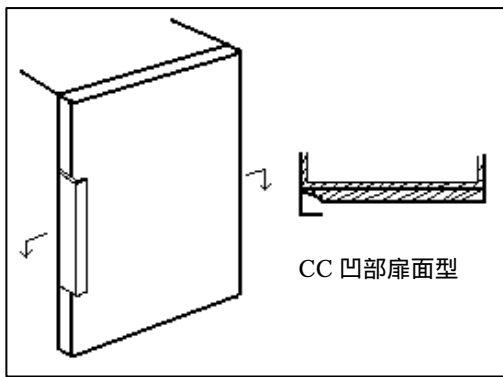
CA 突出握り型



CA 突出握り型



他のDタームとの関係(付与しない意匠)



分類付与運用メモ(付与優先関係、懸案事項など)

このDタームと複数付与しないDターム

記号	Dタームの名称	左記Dタームを複数組み合わせた意匠にはCA~CCは付与しない。
CB	扉ハンドル形状・凹部側部型	
CC	扉ハンドル形状・凹部扉面型	

過去に分類した物品の名称

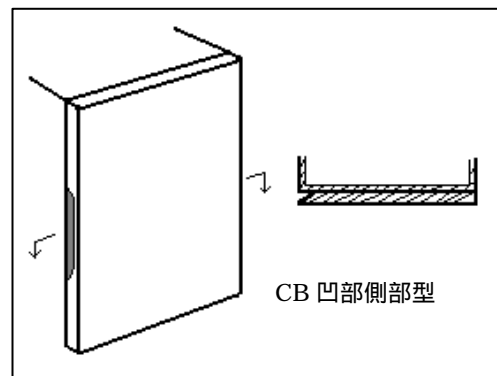
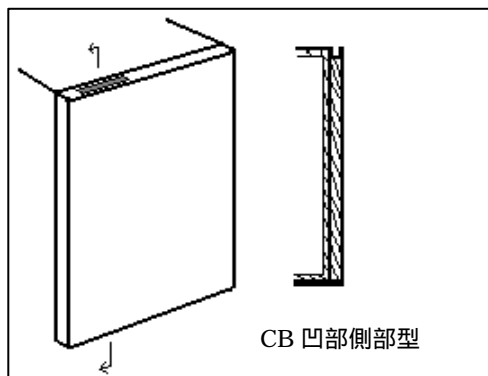
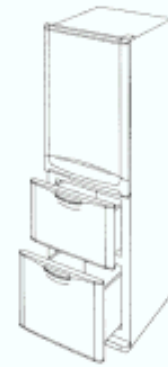
意匠分類記号	Dターム記号	Dタームの名称
C 6 - 5 1 3 4 1	C B	扉ハンドル形状、凹部側部型

対応する旧意匠分類		移行方法...全部移行「全」、一部物品を移行「一」
旧意匠分類記号		分類の名称 または 移行した物品
C 6 - 5 1	—	冷蔵庫等
C 6 - 5 1 E	—	冷蔵庫等 ( 取出し口付き扉型 )
C 6 - 5 1 E A	—	冷蔵庫等 ( 取出し口付き扉・複数ドア段型 )
C 6 - 5 1 E B	—	冷蔵庫等 ( 取出し口付き扉・複数ドア列型 )
C 6 - 5 1 F	—	冷蔵庫等 ( 1ドア型 )
C 6 - 5 1 F A	—	冷蔵庫等 ( 1ドア・操作板付きトップテーブル型 )
C 6 - 5 1 F B	—	冷蔵庫等 ( 1ドア・卓上型 )
C 6 - 5 1 G	—	冷蔵庫等 ( 複数ドア段型 )
C 6 - 5 1 G A	—	冷蔵庫等 ( 複数ドア段型・2ドア型 )
C 6 - 5 1 G B	—	冷蔵庫等 ( 複数ドア段型・3ドア型 )
C 6 - 5 1 G C	—	冷蔵庫等 ( 複数ドア段型・4ドア型 )
C 6 - 5 1 H	—	冷蔵庫等 ( 複数ドア列型 )
C 6 - 5 1 J	—	冷蔵庫等 ( 複数ドア段及び列型 )
C 6 - 5 1 J A	—	冷蔵庫等 ( 複数ドア段及び列型・3ドア一部縦2段型 )
C 6 - 5 1 J B	—	冷蔵庫等 ( 複数ドア段及び列型・3ドア一部横2列型 )

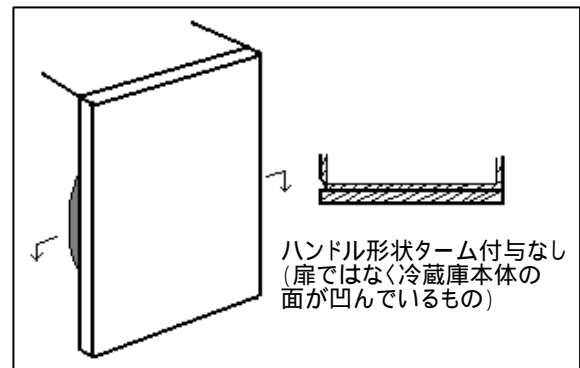
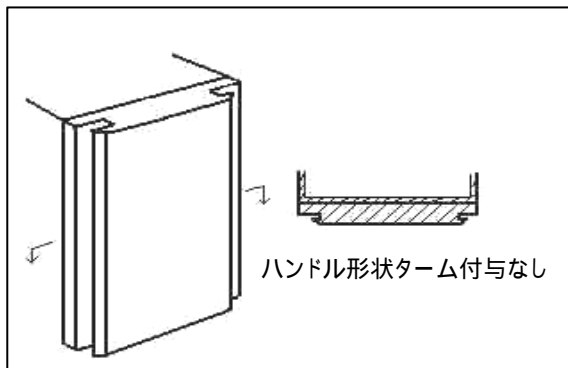
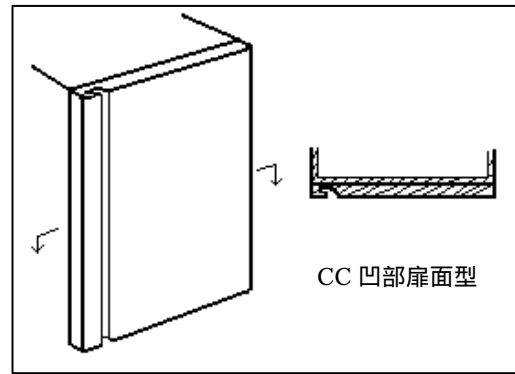
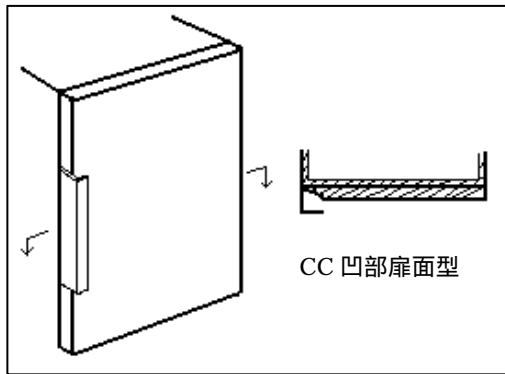
参考分類・参考物品	
分類記号	分類の名称 または 物品の名称

**定義 (図例必須)**  
 恒温庫本体の扉が扉型や引き出し型を組み合わせたもので、上部に扉を1枚有し、下部が引き出し型のもののうち、扉のハンドルの形状が、扉の側面に窪んで形成されているもの。

登録 1168633 冷蔵庫



他のDタームとの関係(含まれない物品、意匠)



分類付与運用メモ(付与優先関係、懸案事項など)

このDタームと複数付与しないDターム

記号	Dタームの名称	左記Dタームを複数組み合わせた意匠にはCA~CCは付与しない。
CA	扉ハンドル形状・突出握り型	
CC	扉ハンドル形状・凹部扉面型	

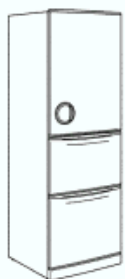
過去に分類した物品の名称

意匠分類記号	Dターム記号	Dタームの名称
C 6 - 5 1 3 4 1	CC	扉ハンドル形状、凹部扉面型

対応する旧意匠分類		移行方法...全部移行「全」、一部物品を移行「一」
旧意匠分類記号		分類の名称 または 移行した物品
C 6 - 5 1	—	冷蔵庫等
C 6 - 5 1 E	—	冷蔵庫等 (取出し口付き扉型)
C 6 - 5 1 E A	—	冷蔵庫等 (取出し口付き扉・複数ドア段型)
C 6 - 5 1 E B	—	冷蔵庫等 (取出し口付き扉・複数ドア列型)
C 6 - 5 1 F	—	冷蔵庫等 (1ドア型)
C 6 - 5 1 F A	—	冷蔵庫等 (1ドア・操作板付きトップテーブル型)
C 6 - 5 1 F B	—	冷蔵庫等 (1ドア・卓上型)
C 6 - 5 1 G	—	冷蔵庫等 (複数ドア段型)
C 6 - 5 1 G A	—	冷蔵庫等 (複数ドア段型・2ドア型)
C 6 - 5 1 G B	—	冷蔵庫等 (複数ドア段型・3ドア型)
C 6 - 5 1 G C	—	冷蔵庫等 (複数ドア段型・4ドア型)
C 6 - 5 1 H	—	冷蔵庫等 (複数ドア列型)
C 6 - 5 1 J	—	冷蔵庫等 (複数ドア段及び列型)
C 6 - 5 1 J A	—	冷蔵庫等 (複数ドア段及び列型・3ドア一部縦2段型)
C 6 - 5 1 J B	—	冷蔵庫等 (複数ドア段及び列型・3ドア一部横2列型)

参考分類・参考物品	
分類記号	分類の名称 または 物品の名称

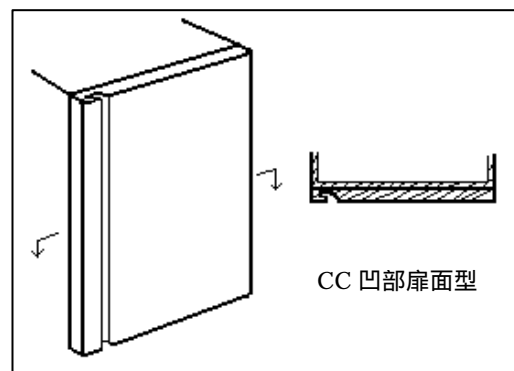
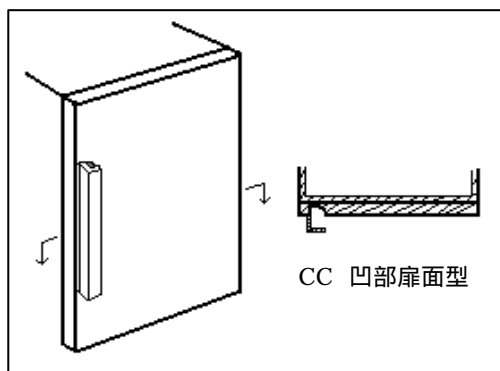
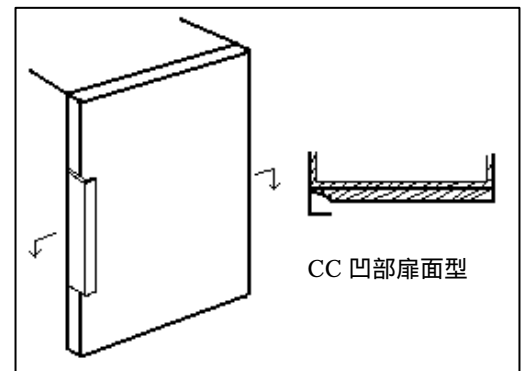
**定義 (図例必須)**  
 恒温庫本体の扉が扉型や引き出し型を組み合わせたもので、上部に扉を1枚有し、下部が引き出し型のものうち、扉のハンドルが、扉の表面に窪んで形成されているもの。



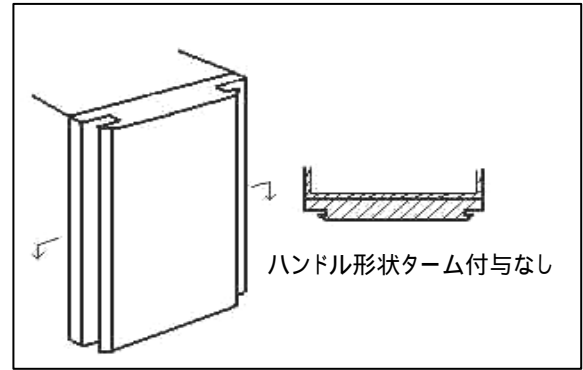
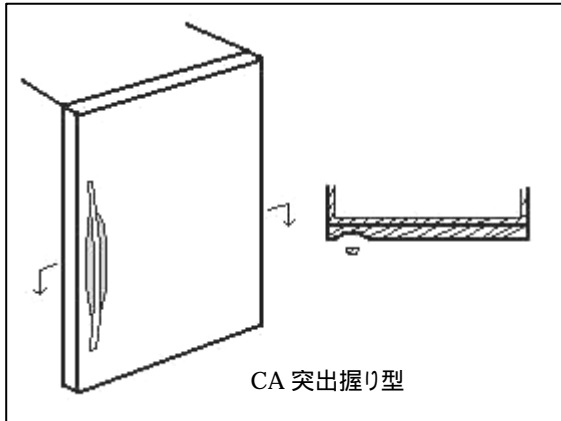
登録 1168063  
冷蔵庫



登録 1169087  
冷蔵庫



他のDタームとの関係(付与しない意匠)



分類付与運用メモ(付与優先関係、懸案事項など)

このDタームと複数付与しないDターム

記号	Dタームの名称	左記Dタームを複数組み合わせた意匠にはCA～CCは付与しない。
CA	扉ハンドル形状・突出握り型	
CB	扉ハンドル形状・凹部側部型	

過去に分類した物品の名称

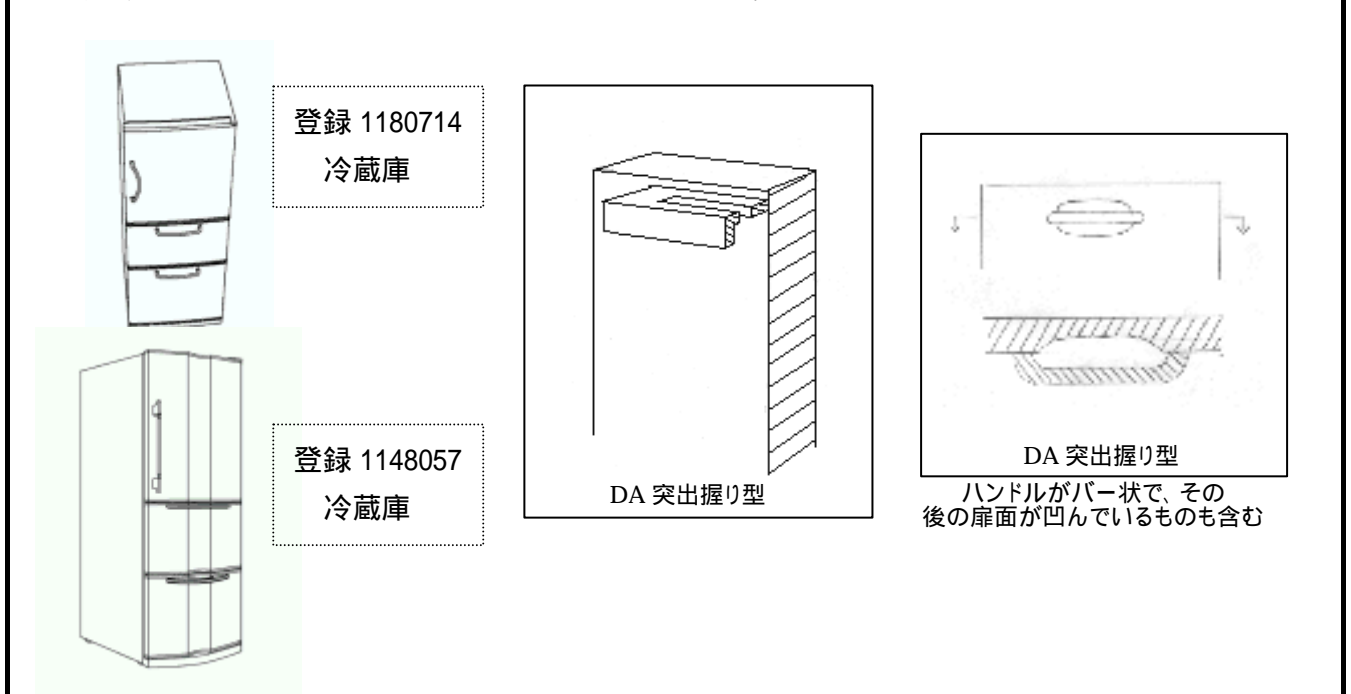
--	--	--

意匠分類記号	Dターム記号	Dタームの名称
C 6 - 5 1 3 4 1	DA	引き出しハンドル形状、突出握り型

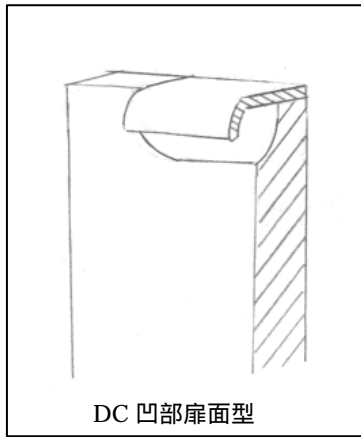
対応する旧意匠分類		移行方法...全部移行「全」、一部物品を移行「一」
旧意匠分類記号		分類の名称 または 移行した物品
C 6 - 5 1	—	冷蔵庫等
C 6 - 5 1 E	—	冷蔵庫等 ( 取出し口付き扉型 )
C 6 - 5 1 E A	—	冷蔵庫等 ( 取出し口付き扉・複数ドア段型 )
C 6 - 5 1 E B	—	冷蔵庫等 ( 取出し口付き扉・複数ドア列型 )
C 6 - 5 1 F	—	冷蔵庫等 ( 1ドア型 )
C 6 - 5 1 F A	—	冷蔵庫等 ( 1ドア・操作板付きトップテーブル型 )
C 6 - 5 1 F B	—	冷蔵庫等 ( 1ドア・卓上型 )
C 6 - 5 1 G	—	冷蔵庫等 ( 複数ドア段型 )
C 6 - 5 1 G A	—	冷蔵庫等 ( 複数ドア段型・2ドア型 )
C 6 - 5 1 G B	—	冷蔵庫等 ( 複数ドア段型・3ドア型 )
C 6 - 5 1 G C	—	冷蔵庫等 ( 複数ドア段型・4ドア型 )
C 6 - 5 1 H	—	冷蔵庫等 ( 複数ドア列型 )
C 6 - 5 1 J	—	冷蔵庫等 ( 複数ドア段及び列型 )
C 6 - 5 1 J A	—	冷蔵庫等 ( 複数ドア段及び列型・3ドア一部縦2段型 )
C 6 - 5 1 J B	—	冷蔵庫等 ( 複数ドア段及び列型・3ドア一部横2列型 )

参考分類・参考物品	
分類記号	分類の名称 または 物品の名称

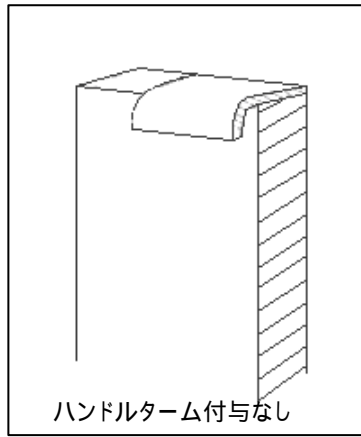
**定義 (図例必須)**  
 恒温庫本体の扉が扉型や引き出し型を組み合わせたもので、上部に扉を1枚有し、下部が引き出し型のものうち、引き出し部のハンドルの形状が突出握り型のもの。



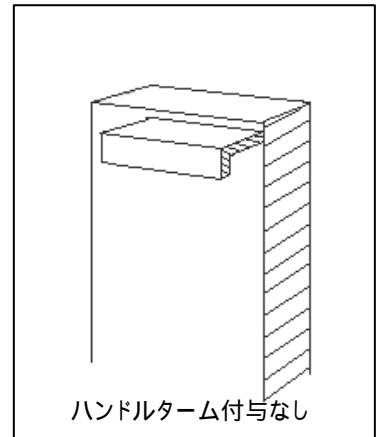
他のDタームとの関係(付与しない意匠)



手を掛ける部分が多少突出しているものも DC



ハンドルの形状が、手をかけるだけでぐるっと一周握ることができないもので且つ扉面に窪みもないもの



ハンドルの形状が、手をかけるだけでぐるっと一周握ることができないもので且つ扉面に窪みもないもの

分類付与運用メモ(付与優先関係、懸案事項など)

このDタームと複数付与しないDターム

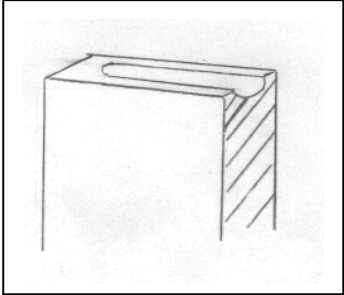
記号	Dタームの名称	左記Dタームを複数組み合わせた意匠にはDA~DCは付与しない。
DB	引き出しハンドル形状・凹部側部型	
DC	引き出しハンドル形状・凹部扉面型	

過去に分類した物品の名称


意匠分類記号	Dターム記号	Dタームの名称
C 6 - 5 1 3 4 1	D B	引き出しハンドル形状、凹部上辺型

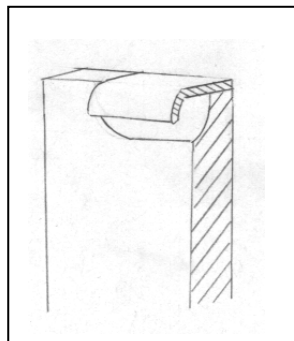
対応する旧意匠分類		移行方法...全部移行「全」、一部物品を移行「一」
旧意匠分類記号		分類の名称 または 移行した物品
C 6 - 5 1	—	冷蔵庫等
C 6 - 5 1 E	—	冷蔵庫等(取出し口付き扉型)
C 6 - 5 1 E A	—	冷蔵庫等(取出し口付き扉・複数ドア段型)
C 6 - 5 1 E B	—	冷蔵庫等(取出し口付き扉・複数ドア列型)
C 6 - 5 1 F	—	冷蔵庫等(1ドア型)
C 6 - 5 1 F A	—	冷蔵庫等(1ドア・操作板付きトップテーブル型)
C 6 - 5 1 F B	—	冷蔵庫等(1ドア・卓上型)
C 6 - 5 1 G	—	冷蔵庫等(複数ドア段型)
C 6 - 5 1 G A	—	冷蔵庫等(複数ドア段型・2ドア型)
C 6 - 5 1 G B	—	冷蔵庫等(複数ドア段型・3ドア型)
C 6 - 5 1 G C	—	冷蔵庫等(複数ドア段型・4ドア型)
C 6 - 5 1 H	—	冷蔵庫等(複数ドア列型)
C 6 - 5 1 J	—	冷蔵庫等(複数ドア段及び列型)
C 6 - 5 1 J A	—	冷蔵庫等(複数ドア段及び列型・3ドア一部縦2段型)
C 6 - 5 1 J B	—	冷蔵庫等(複数ドア段及び列型・3ドア一部横2列型)

参考分類・参考物品	
分類記号	分類の名称 または 物品の名称

定義(図例必須)
<p>恒温庫本体の扉が扉型や引き出し型を組み合わせたもので、上部に扉を1枚有し、下部が引き出し型のもののうち、引き出し部のハンドルが引き出しの上辺に窪んで形成されているもの。</p>


#### 他のDタームとの関係(付与しない意匠)

右図のように、扉面上端が窪んでいるものは凹部扉面型(D C)へ



分類付与運用メモ(付与優先関係、懸案事項など)



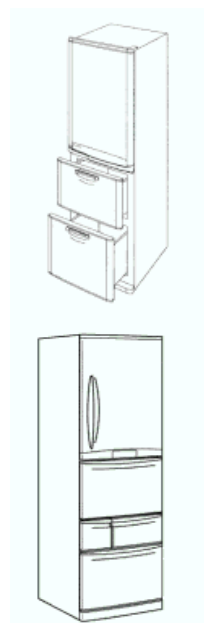
このDタームと複数付与しないDターム		
記号	Dタームの名称	左記Dタームを複数組み合わせた意匠にはDA～DCは付与しない。
DA	引き出しハンドル形状・突出握り型	
DC	引き出しハンドル形状・凹部扉面型	
過去に分類した物品の名称		

意匠分類記号	Dターム記号	Dタームの名称
C 6 - 5 1 3 4 1	DC	引き出しハンドル形状、凹部扉面型

対応する旧意匠分類		移行方法...全部移行「全」、一部物品を移行「一」
旧意匠分類記号		分類の名称 または 移行した物品
C 6 - 5 1	—	冷蔵庫等
C 6 - 5 1 E	—	冷蔵庫等 ( 取出し口付き扉型 )
C 6 - 5 1 E A	—	冷蔵庫等 ( 取出し口付き扉・複数ドア段型 )
C 6 - 5 1 E B	—	冷蔵庫等 ( 取出し口付き扉・複数ドア列型 )
C 6 - 5 1 F	—	冷蔵庫等 ( 1ドア型 )
C 6 - 5 1 F A	—	冷蔵庫等 ( 1ドア・操作板付きトップテーブル型 )
C 6 - 5 1 F B	—	冷蔵庫等 ( 1ドア・卓上型 )
C 6 - 5 1 G	—	冷蔵庫等 ( 複数ドア段型 )
C 6 - 5 1 G A	—	冷蔵庫等 ( 複数ドア段型・2ドア型 )
C 6 - 5 1 G B	—	冷蔵庫等 ( 複数ドア段型・3ドア型 )
C 6 - 5 1 G C	—	冷蔵庫等 ( 複数ドア段型・4ドア型 )
C 6 - 5 1 H	—	冷蔵庫等 ( 複数ドア列型 )
C 6 - 5 1 J	—	冷蔵庫等 ( 複数ドア段及び列型 )
C 6 - 5 1 J A	—	冷蔵庫等 ( 複数ドア段及び列型・3ドア一部縦2段型 )
C 6 - 5 1 J B	—	冷蔵庫等 ( 複数ドア段及び列型・3ドア一部横2列型 )

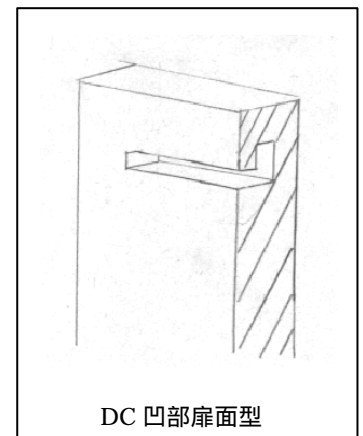
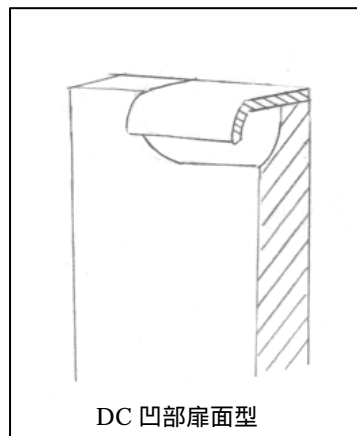
参考分類・参考物品	
分類記号	分類の名称 または 物品の名称

**定義 (図例必須)**  
 恒温庫本体の扉が扉型や引き出し型を組み合わせたもので、上部に扉を1枚有し、下部が引き出し型のもののうち、引き出し部のハンドルが表面に窪んで形成されているもの。



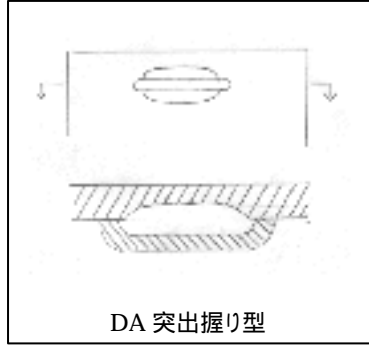
登録 1168631  
冷蔵庫

登録 1180198  
冷蔵庫

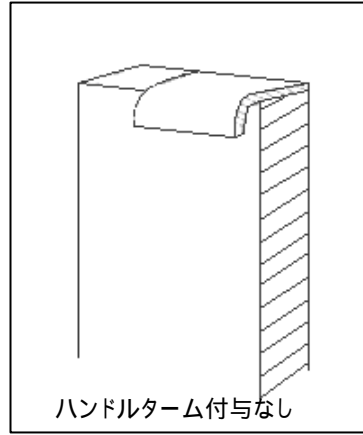


手を掛ける部分が多少  
突出しているものも含む

他のDタームとの関係(付与しない意匠)



DA 突出握り型  
 ハンドルがバー状で、その後の扉面が凹んでいるものも DA



ハンドルターム付与なし  
 ハンドルの形状が、手をかけるだけでぐるっと一周握ることができないもので且つ扉面に窪みもないもの

分類付与運用メモ(付与優先関係、懸案事項など)

このDタームと複数付与しないDターム

記号	Dタームの名称	左記Dタームを複数組み合わせた意匠にはDA～DCは付与しない。
DA	引き出しハンドル形状・突出握り型	
DB	引き出しハンドル形状・凹部側部型	

過去に分類した物品の名称


意匠分類記号	Dターム記号	Dタームの名称
C 6 - 5 1 3 4 1	E	下部引き出し1段型

対応する旧意匠分類		移行方法...全部移行「全」、一部物品を移行「一」
旧意匠分類記号		分類の名称 または 移行した物品
C 6 - 5 1	—	冷蔵庫等
C 6 - 5 1 E	—	冷蔵庫等(取出し口付き扉型)
C 6 - 5 1 E A	—	冷蔵庫等(取出し口付き扉・複数ドア段型)
C 6 - 5 1 E B	—	冷蔵庫等(取出し口付き扉・複数ドア列型)
C 6 - 5 1 F	—	冷蔵庫等(1ドア型)
C 6 - 5 1 F A	—	冷蔵庫等(1ドア・操作板付きトップテーブル型)
C 6 - 5 1 F B	—	冷蔵庫等(1ドア・卓上型)
C 6 - 5 1 G	—	冷蔵庫等(複数ドア段型)
C 6 - 5 1 G A	—	冷蔵庫等(複数ドア段型・2ドア型)
C 6 - 5 1 G B	—	冷蔵庫等(複数ドア段型・3ドア型)
C 6 - 5 1 G C	—	冷蔵庫等(複数ドア段型・4ドア型)
C 6 - 5 1 H	—	冷蔵庫等(複数ドア列型)
C 6 - 5 1 J	—	冷蔵庫等(複数ドア段及び列型)
C 6 - 5 1 J A	—	冷蔵庫等(複数ドア段及び列型・3ドア一部縦2段型)
C 6 - 5 1 J B	—	冷蔵庫等(複数ドア段及び列型・3ドア一部横2列型)

参考分類・参考物品	
分類記号	分類の名称 または 物品の名称

定義(図例必須)
<p>恒温庫本体の扉が扉型や引き出し型を組み合わせたもので、上部に扉を1枚有し、下部が引き出し型のものうち、下部引き出しが1段のもの。</p> <div style="display: flex; justify-content: space-around; align-items: center;"> <div style="border: 1px dashed gray; padding: 5px; margin-right: 20px;">登録 1157423 冷蔵庫</div>  <div style="border: 1px dashed gray; padding: 5px; margin-left: 20px;">登録 1161398 冷蔵庫</div>  </div>

他のDタームとの関係(付与しない意匠)

分類付与運用メモ(付与優先関係、懸案事項など)

このDタームと複数付与しないDターム		
記号	Dタームの名称	左記Dタームを複数組み合わせた意匠には
		を付与する。

過去に分類した物品の名称

<b>意匠分類記号</b>	<b>意匠分類の名称</b>
C 6 - 5 1 3 4 2	冷蔵庫(上部2枚扉、下部引き出し型)

<b>対応する旧意匠分類</b>		移行方法...全部移行「全」、一部物品を移行「一」
<b>旧意匠分類記号</b>		<b>分類の名称 または 移行した物品</b>
C 6 - 5 1	—	冷蔵庫等
C 6 - 5 1 E	—	冷蔵庫等(取出し口付き扉型)
C 6 - 5 1 E A	—	冷蔵庫等(取出し口付き扉・複数ドア段型)
C 6 - 5 1 E B	—	冷蔵庫等(取出し口付き扉・複数ドア列型)
C 6 - 5 1 F	—	冷蔵庫等(1ドア型)
C 6 - 5 1 F A	—	冷蔵庫等(1ドア・操作板付きトップテーブル型)
C 6 - 5 1 F B	—	冷蔵庫等(1ドア・卓上型)
C 6 - 5 1 G	—	冷蔵庫等(複数ドア段型)
C 6 - 5 1 G A	—	冷蔵庫等(複数ドア段型・2ドア型)
C 6 - 5 1 G B	—	冷蔵庫等(複数ドア段型・3ドア型)
C 6 - 5 1 G C	—	冷蔵庫等(複数ドア段型・4ドア型)
C 6 - 5 1 H	—	冷蔵庫等(複数ドア列型)
C 6 - 5 1 J	—	冷蔵庫等(複数ドア段及び列型)
C 6 - 5 1 J A	—	冷蔵庫等(複数ドア段及び列型・3ドア一部縦2段型)
C 6 - 5 1 J B	—	冷蔵庫等(複数ドア段及び列型・3ドア一部横2列型)


<b>参考分類・参考物品</b>	
<b>分類記号</b>	<b>分類の名称 または 物品の名称</b>

<b>再掲載指示</b>	
<b>分類記号</b>	<b>分類の名称 または 物品の名称</b>


<b>この分類に含まれる物品</b>		
冷蔵庫	冷凍庫	熱蔵庫

**定義**

恒温庫本体の扉が扉型や引き出し型を組み合わせたもので、上部に扉を2枚有し、下部が引き出し型のもの。本体最上部のメイン扉の数が2枚のものを分類し、それより下に扉があったとしても扉の数には含まない。



登録 1181240 冷蔵庫



登録 1180845 冷蔵庫

他の意匠分類との関係(含まれない物品、意匠)

**分類付与運用メモ(付与優先関係、懸案事項など)**

<b>過去に分類した物品の名称</b>	

意匠分類記号	Dターム記号	Dタームの名称
C 6 - 5 1 3 4 2	A	取り出し口付き

<b>対応する旧意匠分類</b>		移行方法...全部移行「全」、一部物品を移行「一」
<b>旧意匠分類記号</b>		<b>分類の名称 または 移行した物品</b>
C 6 - 5 1	—	冷蔵庫等
C 6 - 5 1 E	—	冷蔵庫等(取出し口付き扉型)
C 6 - 5 1 E A	—	冷蔵庫等(取出し口付き扉・複数ドア段型)
C 6 - 5 1 E B	—	冷蔵庫等(取出し口付き扉・複数ドア列型)
C 6 - 5 1 F	—	冷蔵庫等(1ドア型)
C 6 - 5 1 F A	—	冷蔵庫等(1ドア・操作板付きトップテーブル型)
C 6 - 5 1 F B	—	冷蔵庫等(1ドア・卓上型)
C 6 - 5 1 G	—	冷蔵庫等(複数ドア段型)
C 6 - 5 1 G A	—	冷蔵庫等(複数ドア段型・2ドア型)
C 6 - 5 1 G B	—	冷蔵庫等(複数ドア段型・3ドア型)
C 6 - 5 1 G C	—	冷蔵庫等(複数ドア段型・4ドア型)
C 6 - 5 1 H	—	冷蔵庫等(複数ドア列型)
C 6 - 5 1 J	—	冷蔵庫等(複数ドア段及び列型)
C 6 - 5 1 J A	—	冷蔵庫等(複数ドア段及び列型・3ドア一部縦2段型)
C 6 - 5 1 J B	—	冷蔵庫等(複数ドア段及び列型・3ドア一部横2列型)
<b>参考分類・参考物品</b>		
<b>分類記号</b>		<b>分類の名称 または 物品の名称</b>
<b>定義(図例必須)</b>		
<p>恒温庫本体の扉が扉型や引き出し型を組み合わせたもので、上部に扉を2枚有し、下部が引き出し型のもののうち、給水器等の氷や水を取り出す機構が設けられているもの。</p>		
他のDタームとの関係(付与しない意匠)		
分類付与運用メモ(付与優先関係、懸案事項など)		
このDタームと複数付与しないDターム		
記号	Dタームの名称	左記Dタームを複数組み合わせた意匠には を付与する。
<b>過去に分類した物品の名称</b>		

意匠分類記号	Dターム記号	Dタームの名称
C 6 - 5 1 3 4 2	B	表示部あり

対応する旧意匠分類		移行方法...全部移行「全」、一部物品を移行「一」
旧意匠分類記号		分類の名称 または 移行した物品
C 6 - 5 1	—	冷蔵庫等
C 6 - 5 1 E	—	冷蔵庫等(取出し口付き扉型)
C 6 - 5 1 E A	—	冷蔵庫等(取出し口付き扉・複数ドア段型)
C 6 - 5 1 E B	—	冷蔵庫等(取出し口付き扉・複数ドア列型)
C 6 - 5 1 F	—	冷蔵庫等(1ドア型)
C 6 - 5 1 F A	—	冷蔵庫等(1ドア・操作板付きトップテーブル型)
C 6 - 5 1 F B	—	冷蔵庫等(1ドア・卓上型)
C 6 - 5 1 G	—	冷蔵庫等(複数ドア段型)
C 6 - 5 1 G A	—	冷蔵庫等(複数ドア段型・2ドア型)
C 6 - 5 1 G B	—	冷蔵庫等(複数ドア段型・3ドア型)
C 6 - 5 1 G C	—	冷蔵庫等(複数ドア段型・4ドア型)
C 6 - 5 1 H	—	冷蔵庫等(複数ドア列型)
C 6 - 5 1 J	—	冷蔵庫等(複数ドア段及び列型)
C 6 - 5 1 J A	—	冷蔵庫等(複数ドア段及び列型・3ドア一部縦2段型)
C 6 - 5 1 J B	—	冷蔵庫等(複数ドア段及び列型・3ドア一部横2列型)

参考分類・参考物品	
分類記号	分類の名称 または 物品の名称

定義(図例必須)
<p>恒温庫本体の扉が扉型や引き出し型を組み合わせたもので、上部に扉を2枚有し、下部が引き出し型のもののうち、表示部を有するもの。</p> <div style="display: flex; justify-content: space-around; align-items: center;"> <div style="text-align: center;">  <p>登録 1180822 冷蔵庫</p> </div> <div style="text-align: center;">  <p>登録 1175687 冷蔵庫</p> </div> </div>

他のDタームとの関係(付与しない意匠)

分類付与運用メモ(付与優先関係、懸案事項など)

このDタームと複数付与しないDターム		
記号	Dタームの名称	左記Dタームを複数組み合わせた意匠には を付与する。

過去に分類した物品の名称	

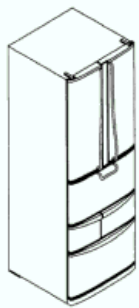
意匠分類記号	Dターム記号	Dタームの名称
C 6 - 5 1 3 4 2	CA	扉ハンドル形状、突出握り型

対応する旧意匠分類		移行方法...全部移行「全」、一部物品を移行「一」
旧意匠分類記号		分類の名称 または 移行した物品
C 6 - 5 1	—	冷蔵庫等
C 6 - 5 1 E	—	冷蔵庫等 ( 取出し口付き扉型 )
C 6 - 5 1 E A	—	冷蔵庫等 ( 取出し口付き扉・複数ドア段型 )
C 6 - 5 1 E B	—	冷蔵庫等 ( 取出し口付き扉・複数ドア列型 )
C 6 - 5 1 F	—	冷蔵庫等 ( 1ドア型 )
C 6 - 5 1 F A	—	冷蔵庫等 ( 1ドア・操作板付きトップテーブル型 )
C 6 - 5 1 F B	—	冷蔵庫等 ( 1ドア・卓上型 )
C 6 - 5 1 G	—	冷蔵庫等 ( 複数ドア段型 )
C 6 - 5 1 G A	—	冷蔵庫等 ( 複数ドア段型・2ドア型 )
C 6 - 5 1 G B	—	冷蔵庫等 ( 複数ドア段型・3ドア型 )
C 6 - 5 1 G C	—	冷蔵庫等 ( 複数ドア段型・4ドア型 )
C 6 - 5 1 H	—	冷蔵庫等 ( 複数ドア列型 )
C 6 - 5 1 J	—	冷蔵庫等 ( 複数ドア段及び列型 )
C 6 - 5 1 J A	—	冷蔵庫等 ( 複数ドア段及び列型・3ドア一部縦2段型 )
C 6 - 5 1 J B	—	冷蔵庫等 ( 複数ドア段及び列型・3ドア一部横2列型 )

参考分類・参考物品	
分類記号	分類の名称 または 物品の名称

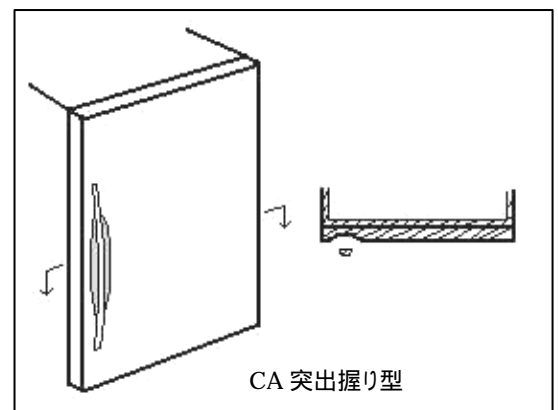
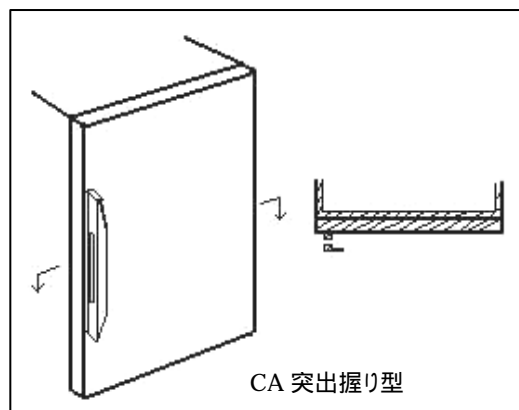
### 定義 (図例必須)

恒温庫本体の扉が扉型や引き出し型を組み合わせたもので、上部に扉を2枚有し、下部が引き出し型のもののうち、扉のハンドルの形状が、突出握り型のもの



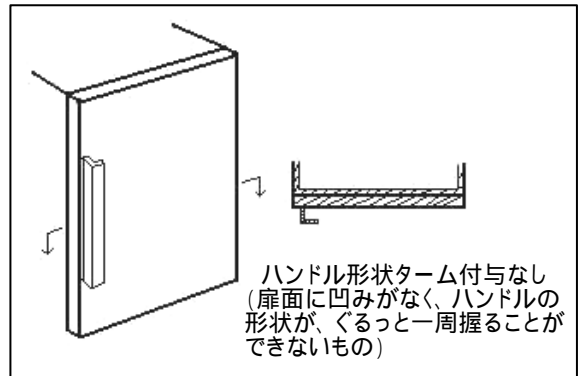
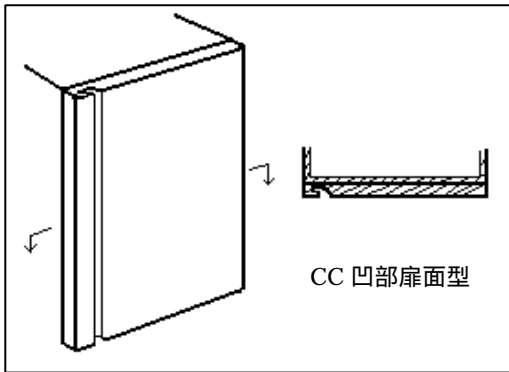
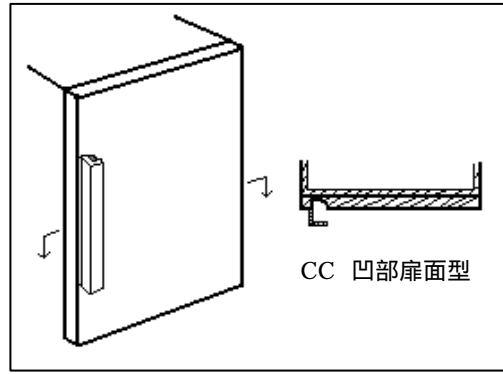
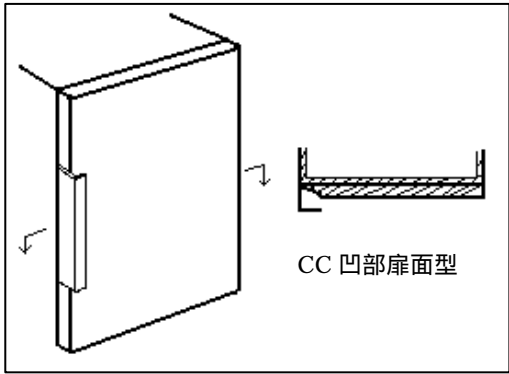
登録 1176320 冷蔵庫

ハンドルがバー状であるなど、ハンドルの一部分であっても全周をぐるりと一周握られる部分を有するもののみを付与する。扉面に窪みが形成されていても、それによりハンドルをぐるりと握られるものであればここに付与する。





他のDタームとの関係(付与しない意匠)



分類付与運用メモ(付与優先関係、懸案事項など)

このDタームと複数付与しないDターム

記号	Dタームの名称	左記Dタームを複数組み合わせた意匠にはCA~CCは付与しない。
CB	扉ハンドル形状・凹部側部型	
CC	扉ハンドル形状・凹部扉面型	

過去に分類した物品の名称

--	--	--

意匠分類記号	Dターム記号	Dタームの名称
C 6 - 5 1 3 4 2	C B	扉ハンドル形状、凹部側部型

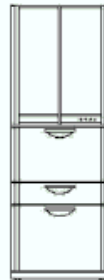
対応する旧意匠分類		移行方法...全部移行「全」、一部物品を移行「一」
旧意匠分類記号		分類の名称 または 移行した物品
C 6 - 5 1	—	冷蔵庫等
C 6 - 5 1 E	—	冷蔵庫等(取出し口付き扉型)
C 6 - 5 1 E A	—	冷蔵庫等(取出し口付き扉・複数ドア段型)
C 6 - 5 1 E B	—	冷蔵庫等(取出し口付き扉・複数ドア列型)
C 6 - 5 1 F	—	冷蔵庫等(1ドア型)
C 6 - 5 1 F A	—	冷蔵庫等(1ドア・操作板付きトップテーブル型)
C 6 - 5 1 F B	—	冷蔵庫等(1ドア・卓上型)
C 6 - 5 1 G	—	冷蔵庫等(複数ドア段型)
C 6 - 5 1 G A	—	冷蔵庫等(複数ドア段型・2ドア型)
C 6 - 5 1 G B	—	冷蔵庫等(複数ドア段型・3ドア型)
C 6 - 5 1 G C	—	冷蔵庫等(複数ドア段型・4ドア型)
C 6 - 5 1 H	—	冷蔵庫等(複数ドア列型)
C 6 - 5 1 J	—	冷蔵庫等(複数ドア段及び列型)
C 6 - 5 1 J A	—	冷蔵庫等(複数ドア段及び列型・3ドア一部縦2段型)
C 6 - 5 1 J B	—	冷蔵庫等(複数ドア段及び列型・3ドア一部横2列型)

参考分類・参考物品	
分類記号	分類の名称 または 物品の名称

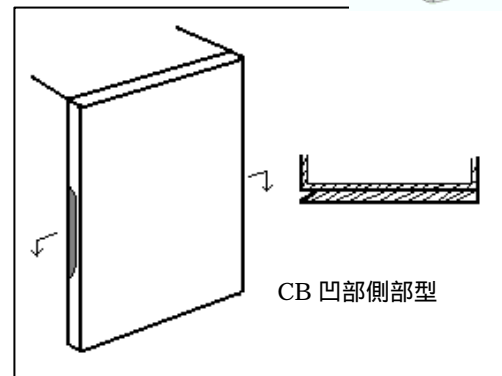
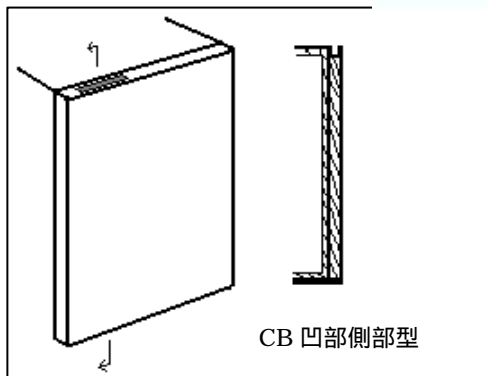
### 定義(図例必須)

恒温庫本体の扉が扉型や引き出し型を組み合わせたもので、上部に扉を2枚有し、下部が引き出し型のもののうち、扉のハンドルの形状が、扉の側面に窪んで形成されているもの。

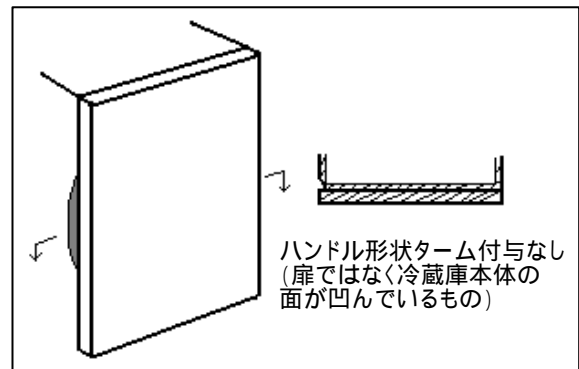
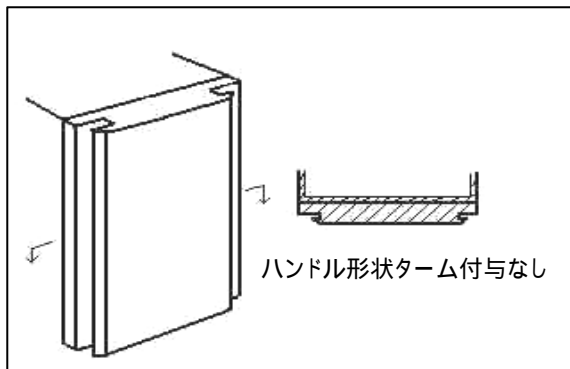
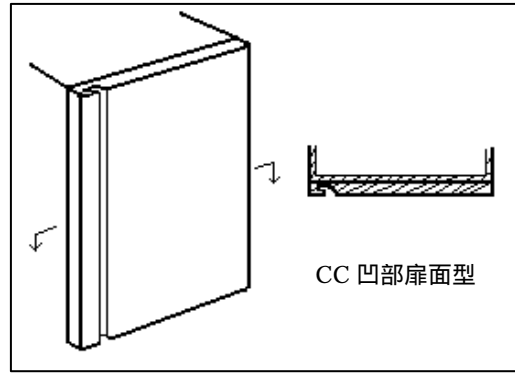
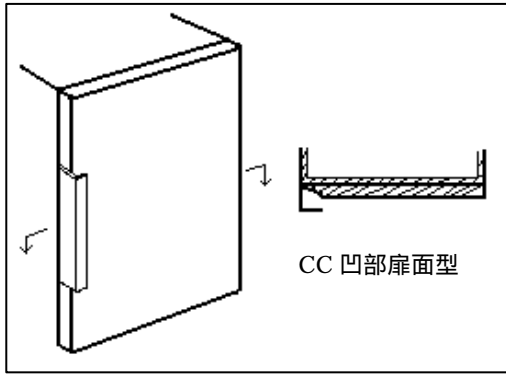
登録 1180845 冷蔵庫



登録 1146972 冷蔵庫



他のDタームとの関係(付与しない意匠)



分類付与運用メモ(付与優先関係、懸案事項など)

このDタームと複数付与しないDターム

記号	Dタームの名称	左記Dタームを複数組み合わせた意匠にはCA~CCは付与しない。
CA	扉ハンドル形状・突出握り型	
CC	扉ハンドル形状・凹部扉面型	

過去に分類した物品の名称

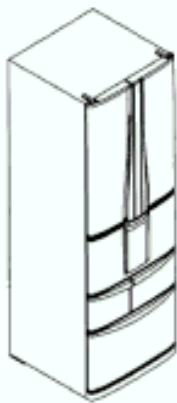
--	--	--

意匠分類記号	Dターム記号	Dタームの名称
C 6 - 5 1 3 4 2	CC	扉ハンドル形状、凹部扉面型

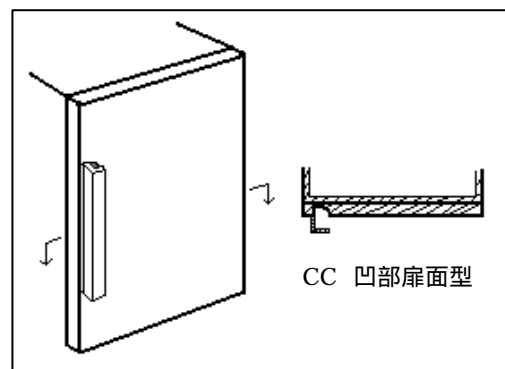
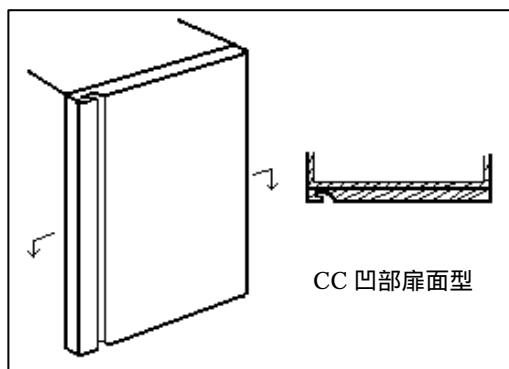
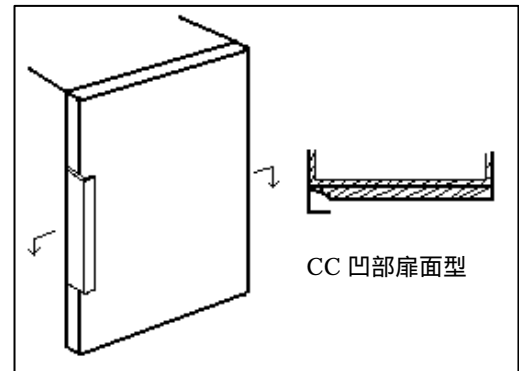
対応する旧意匠分類		移行方法...全部移行「全」、一部物品を移行「一」
旧意匠分類記号		分類の名称 または 移行した物品
C 6 - 5 1	—	冷蔵庫等
C 6 - 5 1 E	—	冷蔵庫等 ( 取出し口付き扉型 )
C 6 - 5 1 E A	—	冷蔵庫等 ( 取出し口付き扉・複数ドア段型 )
C 6 - 5 1 E B	—	冷蔵庫等 ( 取出し口付き扉・複数ドア列型 )
C 6 - 5 1 F	—	冷蔵庫等 ( 1ドア型 )
C 6 - 5 1 F A	—	冷蔵庫等 ( 1ドア・操作板付きトップテーブル型 )
C 6 - 5 1 F B	—	冷蔵庫等 ( 1ドア・卓上型 )
C 6 - 5 1 G	—	冷蔵庫等 ( 複数ドア段型 )
C 6 - 5 1 G A	—	冷蔵庫等 ( 複数ドア段型・2ドア型 )
C 6 - 5 1 G B	—	冷蔵庫等 ( 複数ドア段型・3ドア型 )
C 6 - 5 1 G C	—	冷蔵庫等 ( 複数ドア段型・4ドア型 )
C 6 - 5 1 H	—	冷蔵庫等 ( 複数ドア列型 )
C 6 - 5 1 J	—	冷蔵庫等 ( 複数ドア段及び列型 )
C 6 - 5 1 J A	—	冷蔵庫等 ( 複数ドア段及び列型・3ドア一部縦2段型 )
C 6 - 5 1 J B	—	冷蔵庫等 ( 複数ドア段及び列型・3ドア一部横2列型 )

参考分類・参考物品	
分類記号	分類の名称 または 物品の名称

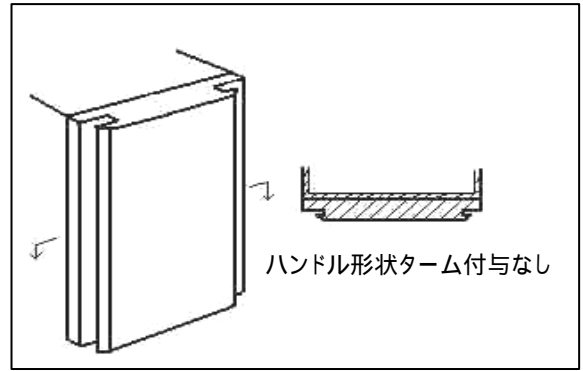
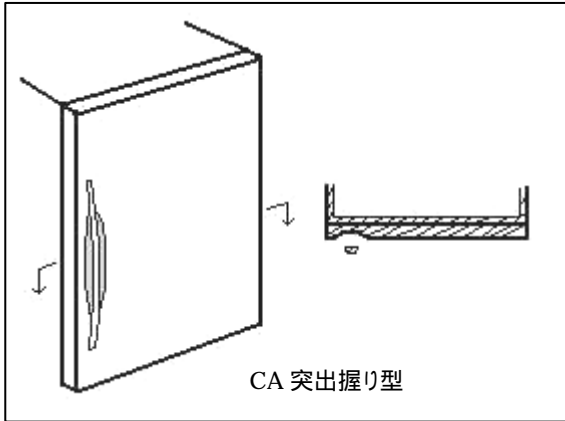
**定義 (図例必須)**  
 恒温庫本体の扉が扉型や引き出し型を組み合わせたもので、上部に扉を2枚有し、下部が引き出し型のものうち、扉のハンドルが、扉の表面に窪んで形成されているもの。



登録 1176468 冷蔵庫



他のDタームとの関係(付与しない意匠)



分類付与運用メモ(付与優先関係、懸案事項など)

このDタームと複数付与しないDターム

記号	Dタームの名称	左記Dタームを複数組み合わせた意匠にはCA~CCは付与しない。
CA	扉ハンドル形状・突出握り型	
CB	扉ハンドル形状・凹部側部型	

過去に分類した物品の名称		

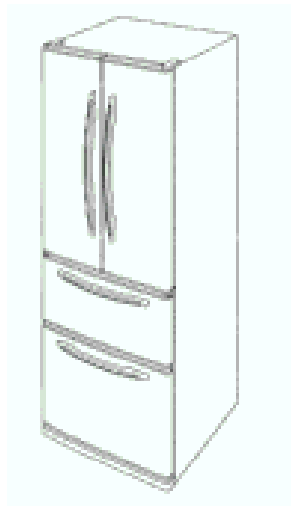
意匠分類記号	Dターム記号	Dタームの名称
C 6 - 5 1 3 4 2	DA	引き出しハンドル形状、突出握り型

対応する旧意匠分類		移行方法...全部移行「全」、一部物品を移行「一」
旧意匠分類記号		分類の名称 または 移行した物品
C 6 - 5 1	—	冷蔵庫等
C 6 - 5 1 E	—	冷蔵庫等 ( 取出し口付き扉型 )
C 6 - 5 1 E A	—	冷蔵庫等 ( 取出し口付き扉・複数ドア段型 )
C 6 - 5 1 E B	—	冷蔵庫等 ( 取出し口付き扉・複数ドア列型 )
C 6 - 5 1 F	—	冷蔵庫等 ( 1ドア型 )
C 6 - 5 1 F A	—	冷蔵庫等 ( 1ドア・操作板付きトップテーブル型 )
C 6 - 5 1 F B	—	冷蔵庫等 ( 1ドア・卓上型 )
C 6 - 5 1 G	—	冷蔵庫等 ( 複数ドア段型 )
C 6 - 5 1 G A	—	冷蔵庫等 ( 複数ドア段型・2ドア型 )
C 6 - 5 1 G B	—	冷蔵庫等 ( 複数ドア段型・3ドア型 )
C 6 - 5 1 G C	—	冷蔵庫等 ( 複数ドア段型・4ドア型 )
C 6 - 5 1 H	—	冷蔵庫等 ( 複数ドア列型 )
C 6 - 5 1 J	—	冷蔵庫等 ( 複数ドア段及び列型 )
C 6 - 5 1 J A	—	冷蔵庫等 ( 複数ドア段及び列型・3ドア一部縦2段型 )
C 6 - 5 1 J B	—	冷蔵庫等 ( 複数ドア段及び列型・3ドア一部横2列型 )

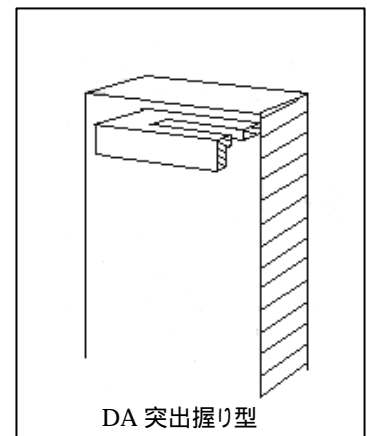
参考分類・参考物品	
分類記号	分類の名称 または 物品の名称

### 定義 (図例必須)

恒温庫本体の扉が扉型や引き出し型を組み合わせたもので、上部に扉を2枚有し、下部が引き出し型のもののうち、引き出し部のハンドルの形状が突出握り型のもの。

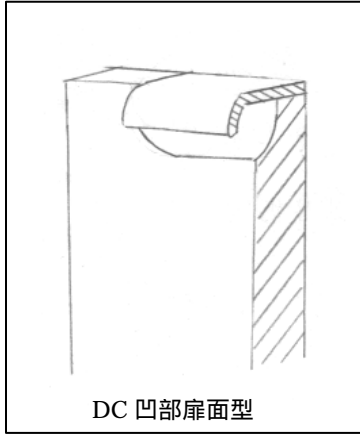


ハンドルがバー状で、その後の扉面が凹んでいるものを含む

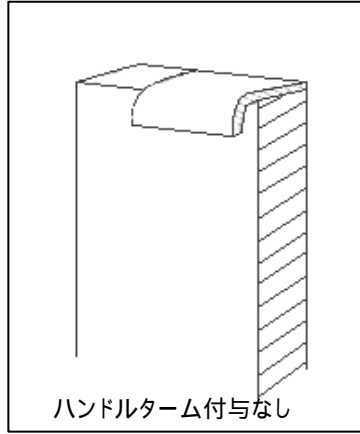


登録 1181240 冷蔵

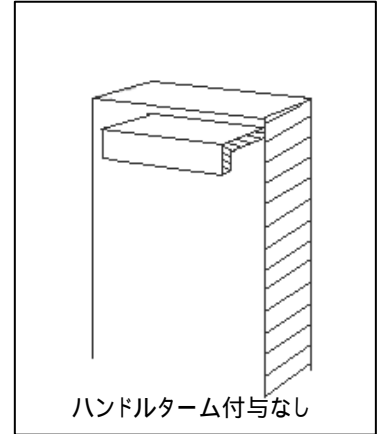
他のDタームとの関係(付与しない意匠)



手を掛ける部分が多少突出しているものはDC



ハンドルの形状が、手をかけるだけでぐるっと一周握ることができないもので且つ扉面に窪みもないもの



ハンドルの形状が、手をかけるだけでぐるっと一周握ることができないもので且つ扉面に窪みもないもの

分類付与運用メモ(付与優先関係、懸案事項など)

このDタームと複数付与しないDターム

記号	Dタームの名称	左記Dタームを複数組み合わせた意匠にはDA~DCは付与しない。
DB	引き出しハンドル形状・凹部側部型	
DC	引き出しハンドル形状・凹部扉面型	

過去に分類した物品の名称

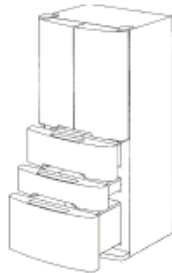

意匠分類記号	Dターム記号	Dタームの名称
C 6 - 5 1 3 4 2	D B	引き出しハンドル形状、凹部上辺型

対応する旧意匠分類		移行方法...全部移行「全」、一部物品を移行「一」
旧意匠分類記号		分類の名称 または 移行した物品
C 6 - 5 1	—	冷蔵庫等
C 6 - 5 1 E	—	冷蔵庫等(取出し口付き扉型)
C 6 - 5 1 E A	—	冷蔵庫等(取出し口付き扉・複数ドア段型)
C 6 - 5 1 E B	—	冷蔵庫等(取出し口付き扉・複数ドア列型)
C 6 - 5 1 F	—	冷蔵庫等(1ドア型)
C 6 - 5 1 F A	—	冷蔵庫等(1ドア・操作板付きトップテーブル型)
C 6 - 5 1 F B	—	冷蔵庫等(1ドア・卓上型)
C 6 - 5 1 G	—	冷蔵庫等(複数ドア段型)
C 6 - 5 1 G A	—	冷蔵庫等(複数ドア段型・2ドア型)
C 6 - 5 1 G B	—	冷蔵庫等(複数ドア段型・3ドア型)
C 6 - 5 1 G C	—	冷蔵庫等(複数ドア段型・4ドア型)
C 6 - 5 1 H	—	冷蔵庫等(複数ドア列型)
C 6 - 5 1 J	—	冷蔵庫等(複数ドア段及び列型)
C 6 - 5 1 J A	—	冷蔵庫等(複数ドア段及び列型・3ドア一部縦2段型)
C 6 - 5 1 J B	—	冷蔵庫等(複数ドア段及び列型・3ドア一部横2列型)

参考分類・参考物品	
分類記号	分類の名称 または 物品の名称

### 定義(図例必須)

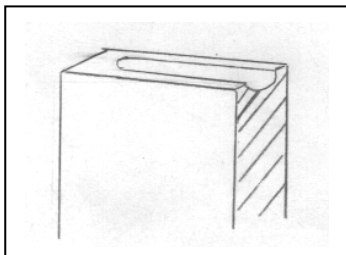
恒温庫本体の扉が扉型や引き出し型を組み合わせたもので、上部に扉を2枚有し、下部が引き出し型のもののうち、引き出し部のハンドルが引き出しの上辺に窪んで形成されているもの。



登録 1032975 冷蔵庫



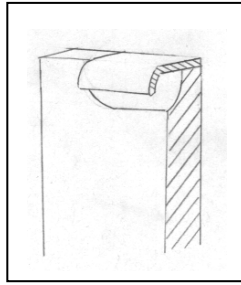
登録 1032975-1 冷蔵庫





他のDタームとの関係(付与しない意匠)

右図のように、扉面上端が窪んでいるものは凹部扉面型(DC)へ



分類付与運用メモ(付与優先関係、懸案事項など)

このDタームと複数付与しないDターム

記号	Dタームの名称	左記Dタームを複数組み合わせた意匠にはDA~DCは付与しない。
DA	引き出しハンドル形状・突出握り型	
DC	引き出しハンドル形状・凹部扉面型	

過去に分類した物品の名称


意匠分類記号	Dターム記号	Dタームの名称
C 6 - 5 1 3 4 2	DC	引き出しハンドル形状、凹部扉面型

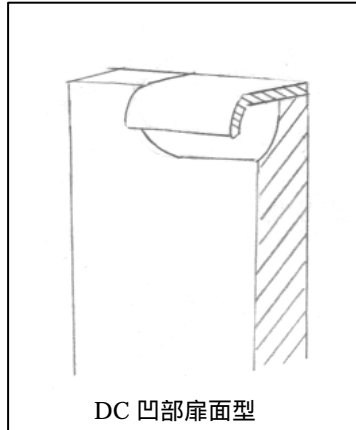
対応する旧意匠分類		移行方法...全部移行「全」、一部物品を移行「一」
旧意匠分類記号		分類の名称 または 移行した物品
C 6 - 5 1	—	冷蔵庫等
C 6 - 5 1 E	—	冷蔵庫等 ( 取出し口付き扉型 )
C 6 - 5 1 E A	—	冷蔵庫等 ( 取出し口付き扉・複数ドア段型 )
C 6 - 5 1 E B	—	冷蔵庫等 ( 取出し口付き扉・複数ドア列型 )
C 6 - 5 1 F	—	冷蔵庫等 ( 1ドア型 )
C 6 - 5 1 F A	—	冷蔵庫等 ( 1ドア・操作板付きトップテーブル型 )
C 6 - 5 1 F B	—	冷蔵庫等 ( 1ドア・卓上型 )
C 6 - 5 1 G	—	冷蔵庫等 ( 複数ドア段型 )
C 6 - 5 1 G A	—	冷蔵庫等 ( 複数ドア段型・2ドア型 )
C 6 - 5 1 G B	—	冷蔵庫等 ( 複数ドア段型・3ドア型 )
C 6 - 5 1 G C	—	冷蔵庫等 ( 複数ドア段型・4ドア型 )
C 6 - 5 1 H	—	冷蔵庫等 ( 複数ドア列型 )
C 6 - 5 1 J	—	冷蔵庫等 ( 複数ドア段及び列型 )
C 6 - 5 1 J A	—	冷蔵庫等 ( 複数ドア段及び列型・3ドア一部縦2段型 )
C 6 - 5 1 J B	—	冷蔵庫等 ( 複数ドア段及び列型・3ドア一部横2列型 )

参考分類・参考物品	
分類記号	分類の名称 または 物品の名称

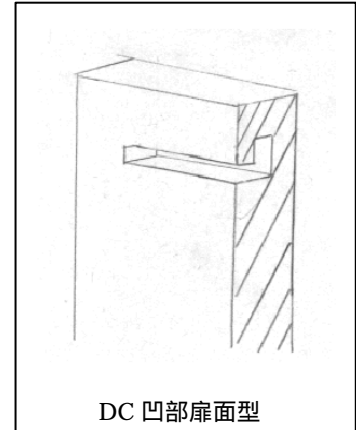
**定義 (図例必須)**  
 恒温庫本体の扉が扉型や引き出し型を組み合わせたもので、上部に扉を2枚有し、下部が引き出し型のもののうち、引き出し部のハンドルが表面に窪んで形成されているもの。



登録 1180845 冷蔵庫



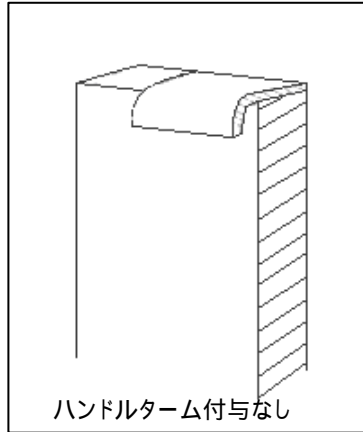
DC 凹部扉面型



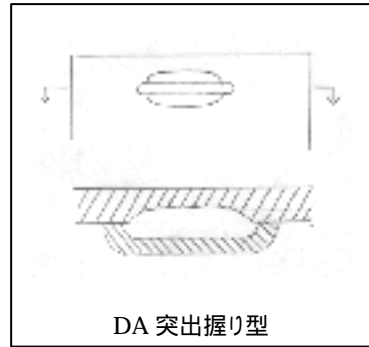
DC 凹部扉面型

手を掛ける部分が多少突出しているものも含む

他のDタームとの関係(付与しない意匠)



ハンドルの形状が、手をかけるだけでぐるっと一周握ることができないもので、且つ扉面に窪みもないもの



DA 突出握り型  
ハンドルがバー状で、その後の扉面が凹んでいるものはDA

分類付与運用メモ(付与優先関係、懸案事項など)

このDタームと複数付与しないDターム

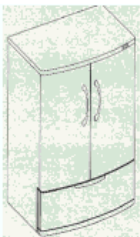


記号	Dタームの名称	左記Dタームを複数組み合わせた意匠にはDA~DCは付与しない。
DA	引き出しハンドル形状・突出握り型	
DB	引き出しハンドル形状・凹部側部型	

過去に分類した物品の名称

意匠分類記号	Dターム記号	Dタームの名称
C 6 - 5 1 3 4 2	E	下部引き出し1段型

対応する旧意匠分類		移行方法...全部移行「全」、一部物品を移行「一」
旧意匠分類記号		分類の名称 または 移行した物品
C 6 - 5 1	—	冷蔵庫等
C 6 - 5 1 E	—	冷蔵庫等(取出し口付き扉型)
C 6 - 5 1 E A	—	冷蔵庫等(取出し口付き扉・複数ドア段型)
C 6 - 5 1 E B	—	冷蔵庫等(取出し口付き扉・複数ドア列型)
C 6 - 5 1 F	—	冷蔵庫等(1ドア型)
C 6 - 5 1 F A	—	冷蔵庫等(1ドア・操作板付きトップテーブル型)
C 6 - 5 1 F B	—	冷蔵庫等(1ドア・卓上型)
C 6 - 5 1 G	—	冷蔵庫等(複数ドア段型)
C 6 - 5 1 G A	—	冷蔵庫等(複数ドア段型・2ドア型)
C 6 - 5 1 G B	—	冷蔵庫等(複数ドア段型・3ドア型)
C 6 - 5 1 G C	—	冷蔵庫等(複数ドア段型・4ドア型)
C 6 - 5 1 H	—	冷蔵庫等(複数ドア列型)
C 6 - 5 1 J	—	冷蔵庫等(複数ドア段及び列型)
C 6 - 5 1 J A	—	冷蔵庫等(複数ドア段及び列型・3ドア一部縦2段型)
C 6 - 5 1 J B	—	冷蔵庫等(複数ドア段及び列型・3ドア一部横2列型)

参考分類・参考物品	
分類記号	分類の名称 または 物品の名称

定義(図例必須)
<p>恒温庫本体の扉が扉型や引き出し型を組み合わせたもので、上部に扉を2枚有し、下部が引き出し型のもののうち、下部引き出しが1段のもの。</p>
<div style="display: flex; justify-content: space-around; align-items: center;"> <div style="text-align: center;">  <p>登録 1146843 冷蔵庫</p> </div> <div style="text-align: center;">  <p>登録 1038067-1 冷蔵庫</p> </div> <div style="text-align: center;">  <p>登録 1038067 冷蔵庫</p> </div> </div>


他のDタームとの関係(付与しない意匠)

分類付与運用メモ(付与優先関係、懸案事項など)

このDタームと複数付与しないDターム		
記号	Dタームの名称	左記Dタームを複数組み合わせた意匠には
		を付与する。

過去に分類した物品の名称

<b>意匠分類記号</b>	<b>意匠分類の名称</b>
C6-52	製氷機

<b>対応する旧意匠分類</b>			※移行方法…全部移行「全」、一部物品を移行「一」		
<b>旧意匠分類記号</b>		<b>※</b>	<b>分類の名称 または 移行した物品</b>		
C6-52		全	製氷機		
<b>参考分類・参考物品</b>					
<b>分類記号</b>		<b>分類の名称 または 物品の名称</b>			
<b>再掲載指示</b>					
<b>分類記号</b>		<b>分類の名称 または 物品の名称</b>			
<b>この分類に含まれる物品</b>					
製氷機					
<b>定義</b>					
食生活で使用する氷を製造し、保存又は供給する機器。					
登録 1130634 アイス ディスペンサー			登録 1113149 アイス ディスペンサー		
			登録 1115936 氷供給機		
<b>他の意匠分類との関係(含まれない物品、意匠)</b>					
<b>分類付与運用メモ(付与優先関係、懸案事項など)</b>					
<b>過去に分類した物品の名称</b>					


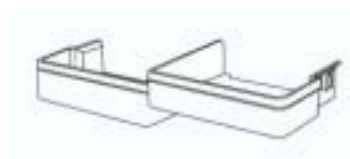

<b>意匠分類記号</b>	<b>意匠分類の名称</b>
C6-590	冷蔵庫、製氷機等部品及び付属品

<b>対応する旧意匠分類</b> <span style="color: red;">※移行方法…全部移行「全」、一部物品を移行「一」</span>		
<b>旧意匠分類記号</b>	<b>※</b>	<b>分類の名称 または 移行した物品</b>
C6-590	全	冷蔵庫、製氷機等部品及び付属品

<b>参考分類・参考物品</b>	
<b>分類記号</b>	<b>分類の名称 または 物品の名称</b>

<b>再掲載指示</b>	
<b>分類記号</b>	<b>分類の名称 または 物品の名称</b>

<b>この分類に含まれる物品</b>		

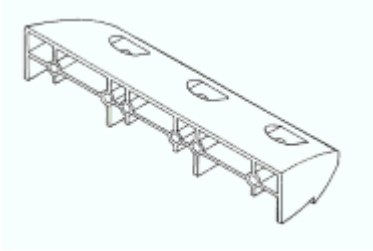
<b>定義</b>		
冷蔵庫等の恒温庫及び製氷機等に専用される部品及び付属品。		
		
登録 1175885 冷蔵庫用給水器	登録 1169387 冷蔵庫用収納容器	登録 1154117 冷蔵庫用内棚

他の意匠分類との関係(含まれない物品、意匠)

分類付与運用メモ(付与優先関係、懸案事項など)

<b>過去に分類した物品の名称</b>		

<b>意匠分類記号</b>	<b>意匠分類の名称</b>
C6-591	冷蔵庫用扉金具

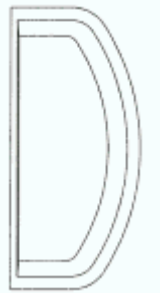
<b>対応する旧意匠分類</b> <span style="color: red;">※移行方法…全部移行「全」、一部物品を移行「一」</span>		
<b>旧意匠分類記号</b>	<b>※</b>	<b>分類の名称 または 移行した物品</b>
C6-591	全	冷蔵庫用扉金具
<b>参考分類・参考物品</b>		
<b>分類記号</b>	<b>分類の名称 または 物品の名称</b>	
<b>再掲載指示</b>		
<b>分類記号</b>	<b>分類の名称 または 物品の名称</b>	
<b>この分類に含まれる物品</b>		
冷蔵庫用取手	冷蔵庫用取手材	冷蔵庫用ちょうつがい
<b>定義</b>		
冷蔵庫等の恒温庫に専用される取手やちょうつがい等扉用の金具を分類する。		
登録 1169132 扉用ヒンジ受け金具		
<b>他の意匠分類との関係(含まれない物品、意匠)</b>		
<b>分類付与運用メモ(付与優先関係、懸案事項など)</b>		
<b>過去に分類した物品の名称</b>		

意匠分類記号	Dターム記号	Dタームの名称
C 6 - 5 9 1	A	冷蔵庫用取手


<b>対応する旧意匠分類</b> <span style="float:right">移行方法...全部移行「全」、一部物品を移行「一」</span>		
<b>旧意匠分類記号</b>		<b>分類の名称 または 移行した物品</b>
C 6 - 5 9 1	全	冷蔵庫用扉金具

<b>参考分類・参考物品</b>	
<b>分類記号</b>	<b>分類の名称 または 物品の名称</b>


**定義 (図例必須)**  
 冷蔵庫等の恒温庫に専用される取手。  
 長尺の取手材を含む。



登録 1169130  
扉用取っ手



登録 1169129  
扉用取っ手



登録 1140610  
冷蔵庫用把手

他のDタームとの関係 付与しない意匠

分類付与運用メモ (付与優先関係、懸案事項など)

<b>このDタームと複数付与しないDターム</b>		
<b>記号</b>	<b>Dタームの名称</b>	左記Dタームを複数組み合わせた意匠には を付与する。

<b>過去に分類した物品の名称</b>		



<b>意匠分類記号</b>	<b>意匠分類の名称</b>
C6-592	冷蔵庫用構成部材

<b>対応する旧意匠分類</b> <span style="float:right">※移行方法…全部移行「全」、一部物品を移行「一」</span>		
<b>旧意匠分類記号</b>	<b>※</b>	<b>分類の名称 または 移行した物品</b>
C6-592	全	冷蔵庫用構成部材

<b>参考分類・参考物品</b>	
<b>分類記号</b>	<b>分類の名称 または 物品の名称</b>
L6-53	建物用充填材、緩衝材等

<b>再掲載指示</b>	
<b>分類記号</b>	<b>分類の名称 または 物品の名称</b>

<b>この分類に含まれる物品</b>		
冷蔵庫用パッキング材		

**定義**


冷蔵庫等の恒温庫に専用される長尺基礎材料で他に該当分類のないもの。  
 冷蔵ショーケース用気密材のように、冷蔵庫と冷蔵ショーケースとの境界上にある構成部材を含む。  
 定尺の切りっぱなしも含む。



登録 1169133  
冷蔵庫用荷摺り枠材



登録 1068984  
冷蔵庫用パッキング材



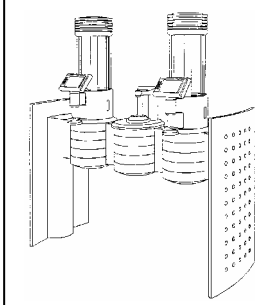
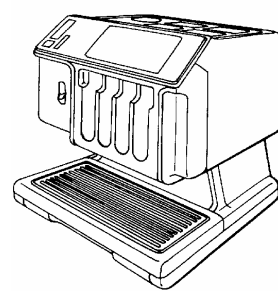
登録 705123  
冷蔵庫用扉の縁枠材

**他の意匠分類との関係(含まれない物品、意匠)**  
 冷蔵庫用取手材(C6-591)を除く。

**分類付与運用メモ(付与優先関係、懸案事項など)**

<b>過去に分類した物品の名称</b>		

<b>意匠分類記号</b>	<b>意匠分類の名称</b>
C6-60	食品供給機

<b>対応する旧意匠分類</b> <span style="float: right;">※移行方法…全部移行「全」、一部物品を移行「一」</span>		
<b>旧意匠分類記号</b>	<b>※</b>	<b>分類の名称 または 移行した物品</b>
C6-60	全	食品供給機
<b>参考分類・参考物品</b>		
<b>分類記号</b>	<b>分類の名称 または 物品の名称</b>	
J5-110	飲料自動販売機	
K4-51	業務用アイスクリーム製造機	
<b>再掲載指示</b>		
<b>分類記号</b>	<b>分類の名称 または 物品の名称</b>	
<b>この分類に含まれる物品</b>		
食品供給機		
<b>定義</b>		
<p>固形から液体までを含めた食品を供給する機能をもったもの。                  卓上、床面、壁面等に設置するもの。(人が手に持って供給するものは含まない。)                  供給機能に冷却及び加熱機能程度を併せて持つものを含む。(製氷機能は含まない。)</p>		
<p>1109925 号 冷凍スूपディスペンサー</p> 	<p>753392 号 飲料パック収容箱</p> 	
<b>他の意匠分類との関係(含まれない物品、意匠)</b>		
<p>製造機能が主であり供給機能が付随しているものは食品加工機械。(例、ソフトクリーム製造機K4-51)                  お金を入れて操作する食品供給機は自動販売機(J5-110)。</p>		
<b>分類付与運用メモ (付与優先関係、懸案事項など)</b>		
<b>過去に分類した物品の名称</b>		
冷凍スूपディスペンサー	ミルク供給器	

<b>意匠分類記号</b>	<b>意匠分類の名称</b>
C6-610	飲料供給機

<b>対応する旧意匠分類</b>			※移行方法…全部移行「全」、一部物品を移行「一」		
<b>旧意匠分類記号</b>	<b>※</b>	<b>分類の名称 または 移行した物品</b>			
C6-61	全	飲料供給機			
C6-61A	全	飲料供給機(上面飲み口型)			
C6-61B	全	飲料供給機(卓上型)			
C6-61BA	全	飲料供給機(卓上型・複数供給口付き)			
C6-61BB	全	飲料供給機(卓上・供給口突出型)			
C6-61C	全	飲料供給機(床置き型)			
<b>参考分類・参考物品</b>					
<b>分類記号</b>	<b>分類の名称 または 物品の名称</b>				
J5-110	飲料自動販売機				
C5-422	コーヒーメーカー				
<b>再掲載指示</b>					
<b>分類記号</b>	<b>分類の名称 または 物品の名称</b>				
<b>この分類に含まれる物品</b>					
ウォータークーラー	飲料冷温水機	コーヒーディスペンサー			
サモワール	飲料用ディスペンサー	飲料供給機			
<b>定義</b>					
<p>食品供給機のうち、液体及びそれに準じるもの(やや粘度のある液体)を供給するもの。供給機能に冷却又は加熱機能が加わったものを分類する。(冷却、加熱機能がないものは飲料供給容器C6-62)</p> <p>飲料供給機の貯蔵庫が冷蔵庫と兼用になっているものも含む。</p> <p>コーヒーメーカーや酒燗機においてできあがった飲み物を保存し、需要に応じて供給する機能を持ったものはこの分類に含む。</p>					
1171434号 飲料注ぎ機	1033848号 壁面取り付け型飲料用 ディスペンサー	909091号 給湯器			
					
<b>他の意匠分類との関係(含まれない物品、意匠)</b>					
<p>お金を投入して飲料を供給するものは飲料自動販売機(J5-110)</p> <p>製氷機は含まない。(C6-52)</p>					
<b>分類付与運用メモ (付与優先関係、懸案事項など)</b>					
<b>過去に分類した物品の名称</b>					
飲料用ディスペンサー	ウォータークーラー	飲料冷温水機			
飲料供給機					

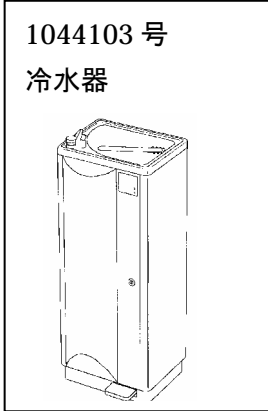

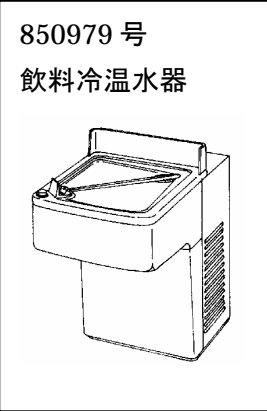

意匠分類記号	Dターム記号	Dタームの名称
C6-610	A	上面飲み口型

<b>対応する旧意匠分類</b> ※移行方法…全部移行「全」、一部物品を移行「一」		
旧意匠分類記号	※	分類の名称 または 移行した物品
C6-61A	全	飲料供給機(上面飲み口型)

<b>参考分類・参考物品</b>	
分類記号	分類の名称 または 物品の名称

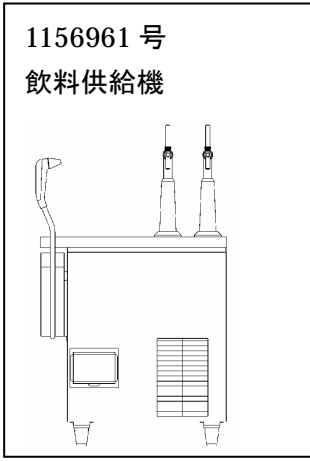
**定義(図例必須)**

供給機の上面に飲み口があり、噴水状に飲料が出てくる型。  
卓上型か設置型かは問わない。

1044103 号 冷水器 	907225-001 号 飲料水冷却器 	850979 号 飲料冷温水器 	768418 号 飲料冷水器 
--	--	---	---

**他のDタームとの関係(付与しない意匠)**

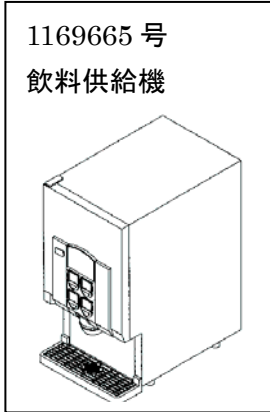
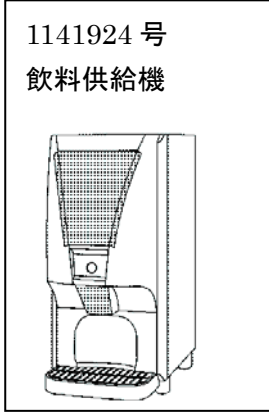
B~Cに優先する。  
蛇口が下を向いているものは含まない。

1156961 号 飲料供給機 	・左のものは、C(床置型)を付与する。
---	---------------------

- 分類付与運用メモ (付与優先順位、懸案事項など)**
- ・A(上面飲み口型)は、B~Cに優先する。
  - ・B(卓上型)は、C(床置き型)に優先する。(迷う場合は、Bを優先する。)
  - ・BA(卓上型・複数供給口付き)とBB(卓上型・供給口突出型)は、BAを優先する。供給口が複数のものはBAに分類する。

このDタームと複数付与しないDターム		
記号	Dタームの名称	左記Dタームを複数組み合わせ た意匠にはA(上面飲み口型)を 優先付与する。(詳しくは上記分 類付与運用メモ欄を参照されたい。)
B	卓上型	
BA	卓上型・複数供給口付き	
BB	卓上型・供給口突出型	
C	床置き型	
過去に分類した物品の名称		
飲料水冷却器	飲料冷温水器	飲料冷水機

意匠分類記号	Dターム記号	Dタームの名称
C6-610	B	卓上型

<b>対応する旧意匠分類</b>		※移行方法…全部移行「全」、一部物品を移行「一」
旧意匠分類記号	※	分類の名称 または 移行した物品
C6-61B	全	飲料供給機(卓上型)
<b>参考分類・参考物品</b>		
分類記号	分類の名称 または 物品の名称	
C5-422	コーヒーマーカー	
<b>定義(図例必須)</b>		
<p>卓上に置いて使用するタイプのもの。 BA, BBを除く。</p>		
1169665 号 飲料供給機	1141924 号 飲料供給機	
		
<b>他のDタームとの関係(付与しない意匠)</b>		
<b>分類付与運用メモ (付与優先順位、懸案事項など)</b>		
<ul style="list-style-type: none"> <li>・A(上面飲み口型)は、B~Cに優先する。</li> <li>・B(卓上型)は、C(床置き型)に優先する。(迷う場合は、Bを優先する。)</li> <li>・BA(卓上型・複数供給口付き)とBB(卓上型・供給口突出型)は、BAを優先する。供給口が複数のものはBAに分類する。</li> </ul>		
<b>このDタームと複数付与しないDターム</b>		
記号	Dタームの名称	左記Dタームを複数組み合わせた意匠にはA(上面飲み口型)を優先付与する。(詳しくは上記分類付与運用メモ欄を参照されたい。)
A	上面飲み口型	
BA	卓上型・複数供給口付き	
BB	卓上型・供給口突出型	
C	床置き型	
<b>過去に分類した物品の名称</b>		
飲料供給機	コーヒ抽出機	

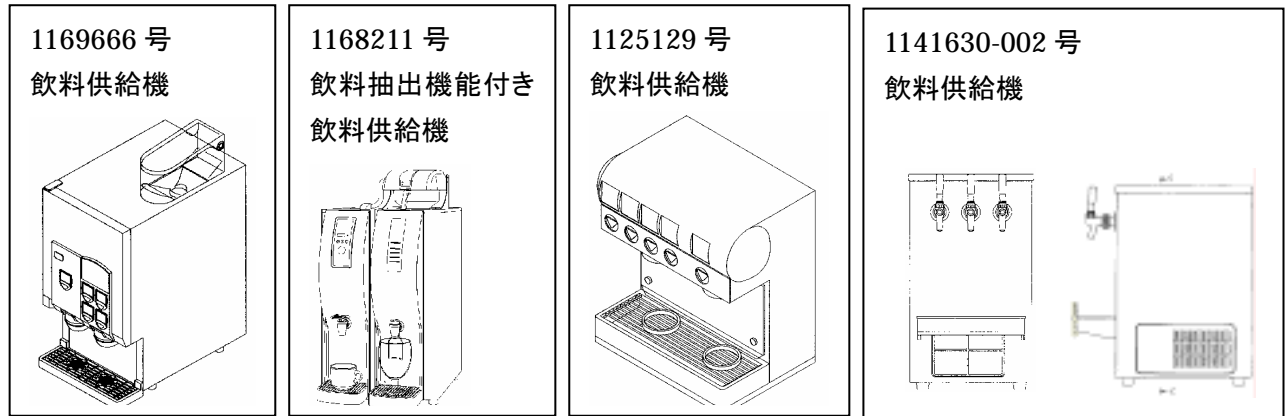
意匠分類記号	Dターム記号	Dタームの名称
C6-610	BA	卓上型、複数供給口付き

<b>対応する旧意匠分類</b> ※移行方法…全部移行「全」、一部物品を移行「一」		
旧意匠分類記号	※	分類の名称 または 移行した物品
C6-61BA	全	飲料供給機(卓上型・複数供給口付き)

<b>参考分類・参考物品</b>	
分類記号	分類の名称 または 物品の名称

**定義(図例必須)**

卓上型のもののうち、供給口が2個以上あるもの。  
突出型で供給口が複数あるものはここに分類する。



他のDタームとの関係(付与しない意匠)

**分類付与運用メモ (付与優先順位、懸案事項など)**

- ・A(上面飲み口型)は、B~Cに優先する。
- ・B(卓上型)は、C(床置き型)に優先する。(迷う場合は、Bを優先する。)
- ・BA(卓上型・複数供給口付き)とBB(卓上型・供給口突出型)は、BAを優先する。供給口が複数のものはBAに分類する。

**このDタームと複数付与しないDターム**

記号	Dタームの名称	左記Dタームを複数組み合わせた意匠にはA(上面飲み口型)を優先付与する。(詳しくは上記分類付与運用メモ欄を参照されたい。)
A	上面飲み口型	
B	卓上型	
BA	卓上型・複数供給口付き	
BB	卓上型・供給口突出型	
C	床置き型	

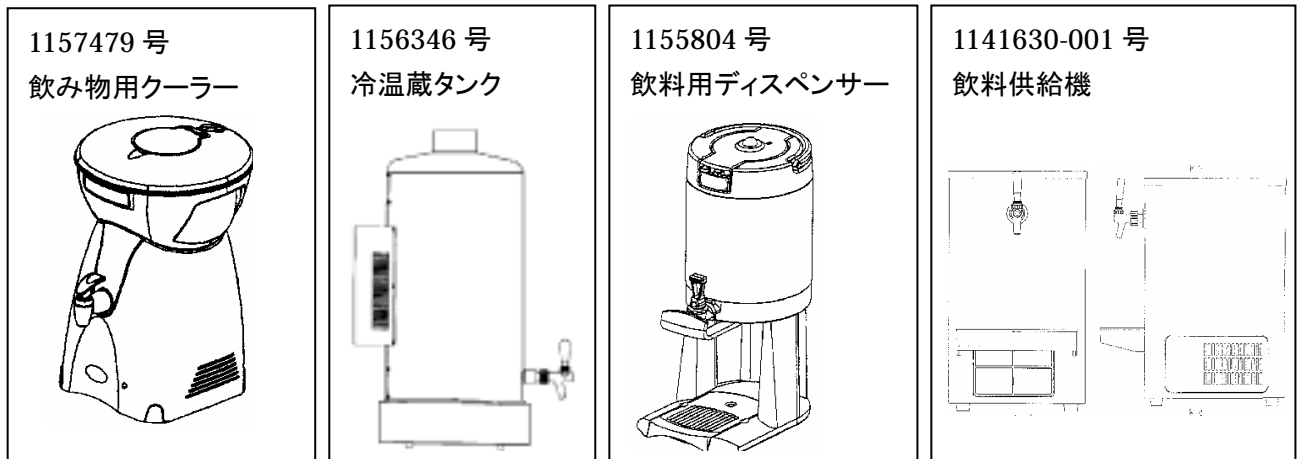
<b>過去に分類した物品の名称</b>		
飲料供給機	飲料用ディスペンサー	給茶器

意匠分類記号	Dターム記号	Dタームの名称
C6-610	BB	卓上型、供給口突出型

<b>対応する旧意匠分類</b> ※移行方法…全部移行「全」、一部物品を移行「一」		
旧意匠分類記号	※	分類の名称 または 移行した物品
C6-61BB	全	飲料供給機(卓上・供給口突出型)

<b>参考分類・参考物品</b>	
分類記号	分類の名称 または 物品の名称

**定義(図例必須)**  
 卓上型のもののうち、供給口が側面から見て前面パネルより突出しているもの。



**他のDタームとの関係(付与しない意匠)**  
 供給口が複数のものはBAに分類する。

**分類付与運用メモ (付与優先順位、懸案事項など)**

- ・A(上面飲み口型)は、B~Cに優先する。
- ・B(卓上型)は、C(床置き型)に優先する。(迷う場合は、Bを優先する。)
- ・BA(卓上型・複数供給口付き)とBB(卓上型・供給口突出型)は、BAを優先する。供給口が複数のものはBAに分類する。

<b>このDタームと複数付与しないDターム</b>		
記号	Dタームの名称	左記Dタームを複数組み合わせた意匠にはA(上面飲み口型)を優先付与する。(詳しくは上記分類付与運用メモ欄を参照されたい。)
A	上面飲み口型	
B	卓上型	
BA	卓上型・複数供給口付き	
C	床置き型	

<b>過去に分類した物品の名称</b>	
飲料供給機	飲料用ディスペンサー



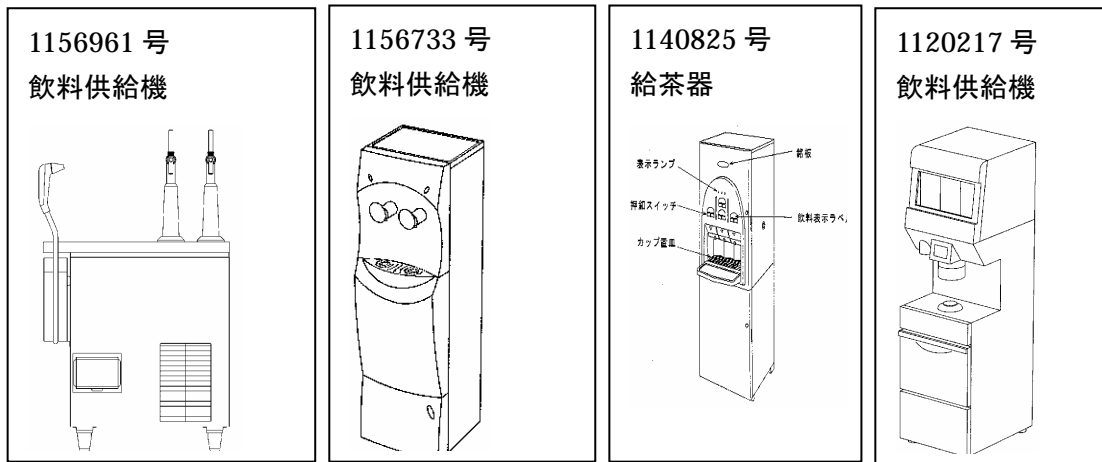
意匠分類記号	Dターム記号	Dタームの名称
C6-610	C	床置き型

<b>対応する旧意匠分類</b> ※移行方法…全部移行「全」、一部物品を移行「一」		
旧意匠分類記号	※	分類の名称 または 移行した物品
C6-61C	全	床置き型

<b>参考分類・参考物品</b>	
分類記号	分類の名称 または 物品の名称

**定義(図例必須)**

床置き型を分類する。



**他のDタームとの関係(付与しない意匠)**  
上面飲み口型の床置き型は含まない。

**分類付与運用メモ (付与優先順位、懸案事項など)**

- ・A(上面飲み口型)は、B~Cに優先する。
- ・B(卓上型)は、C(床置き型)に優先する。(迷う場合は、Bを優先する。)
- ・BA(卓上型・複数供給口付き)とBB(卓上型・供給口突出型)は、BAを優先する。供給口が複数のものはBAに分類する。

<b>このDタームと複数付与しないDターム</b>		
記号	Dタームの名称	左記Dタームを複数組み合わせた意匠にはA(上面飲み口型)を優先付与する。(詳しくは上記分類付与運用メモ欄を参照されたい。)
A	上面飲み口型	
B	卓上型	
BA	卓上型・複数供給口付き	
BB	卓上型・供給口突出型	

<b>過去に分類した物品の名称</b>		
飲料供給機	給茶器	

<b>意匠分類記号</b>	<b>意匠分類の名称</b>
C6-62	飲料供給容器

<b>対応する旧意匠分類</b> <span style="float: right;">※移行方法…全部移行「全」、一部物品を移行「一」</span>				
<b>旧意匠分類記号</b>	<b>※</b>	<b>分類の名称 または 移行した物品</b>		
C6-62	全	飲料供給容器		
<b>参考分類・参考物品</b>				
<b>分類記号</b>	<b>分類の名称 または 物品の名称</b>			
C5-3150B	水筒(蛇口・ノズル付き型)			
C5-3160	魔法瓶			
<b>再掲載指示</b>				
<b>分類記号</b>	<b>分類の名称 または 物品の名称</b>			
<b>この分類に含まれる物品</b>				
飲料供給容器				
<b>定義</b>				
<p>卓上又は設置用であり、携帯を目的としない飲料供給容器を分類する。                  供給機能以外には、容器の断熱材等によって、保温、保冷程度の機能しかもたないもの(加熱、冷却の機能がないもの)を分類する。</p>				
1157748 号 酒かめ 	1156520 号 ビアサーバー 	1155643 号 飲料供給機 	1138171 号 栓付きビール樽 	1040731 号 緊急時給水タンク 
<p><b>他の意匠分類との関係(含まれない物品、意匠)</b>                  携帯を目的とする供給具付き飲料用容器は含まない(C5-3150B)。</p>				
<b>分類付与運用メモ (付与優先関係、懸案事項など)</b>				
<b>過去に分類した物品の名称</b>				
飲料供給機	ビアサーバー			

<b>意匠分類記号</b>	<b>意匠分類の名称</b>
C 6 - 6 3 0	粉末及び固形食品供給器

<b>対応する旧意匠分類</b> <span style="float: right;">移行方法...全部移行「全」、一部物品を移行「一」</span>		
<b>旧意匠分類記号</b>		<b>分類の名称 または 移行した物品</b>
C 6 - 6 3	—	粉末及び固形食品供給器

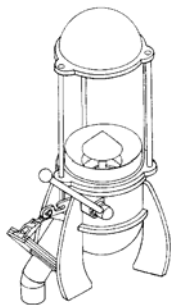
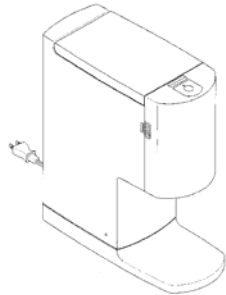
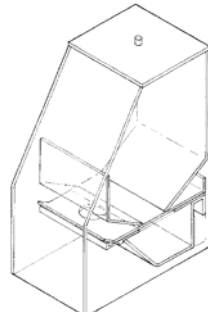
<b>参考分類・参考物品</b>	
<b>分類記号</b>	<b>分類の名称 または 物品の名称</b>
C 6 - 5 2	製氷機
J 1 - 2 0 0	重量計、温度計、体積計等

<b>再掲載指示</b>	
<b>分類記号</b>	<b>分類の名称 または 物品の名称</b>

<b>この分類に含まれる物品</b>		
粉末食品供給機	固形食品供給機	キュービックアイスディスペンサー

**定義**

粉末又は固形食品の供給機を分類する。  
 保存して供給する以外にはとりたてて機能のないものに限る。

1144650 号 コーヒー豆定量計量供給器 	1018574 号 飲料用粉末供給器 	999866 号 固形物供給容器 
--	--	---

**他の意匠分類との関係 (含まれない物品、意匠)**  
 製氷機は含まない(C 6 - 5 2)。  
 測定を目的とする定量取り出し機は含まない(J 1 - 2 0 0)

**分類付与運用メモ (付与優先関係、懸案事項など)**

<b>過去に分類した物品の名称</b>		
飲料用粉末供給機	固形物供給容器	

<b>意匠分類記号</b>	<b>意匠分類の名称</b>
C6-631	計量米びつ

**対応する旧意匠分類** ※移行方法…全部移行「全」、一部物品を移行「一」

<b>旧意匠分類記号</b>	※	<b>分類の名称 または 移行した物品</b>
C6-63	一	計量米びつ

**参考分類・参考物品**

<b>分類記号</b>	<b>分類の名称 または 物品の名称</b>
D6-518B	他物品付き収納棚(計量米びつ付き)
D5-1202	他物品組み込み流し台及び他物品組み込み調理台

**再掲載指示**


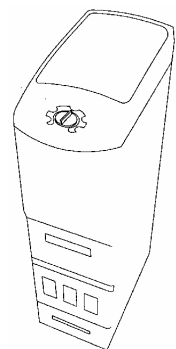

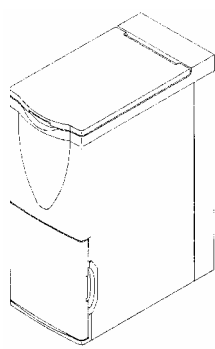
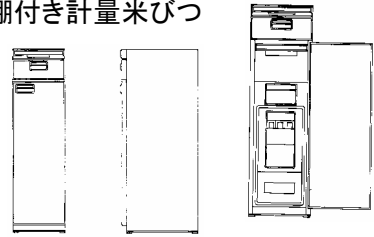
<b>分類記号</b>	<b>分類の名称 または 物品の名称</b>

**この分類に含まれる物品**

計量米びつ	整理棚付き計量米びつ

**定義**

穀物を収納し定量計測供給する機器を分類する。  
 棚付き計量米びつ(正面面積比において、棚部が米びつ部より小さいもの)は含む。  
 精米機付き米びつを含む。(精米機は、K4-10。)

<p>1169352号 米びつ付き無洗米器</p> 	<p>1126846号 精米機付き米びつ</p> 	<p>1124866号 計量米びつ付き精米機</p> 	<p>1046776号 精米保冷庫</p> 
<p>725240号 整理棚付き計量米びつ</p> 			

**他の意匠分類との関係(含まれない物品、意匠)**  
 計量米びつつき収納棚は含まない。(D6-514B)(正面面積比において、棚部が米びつ部より大きいもの)

**分類付与運用メモ (付与優先関係、懸案事項など)**

**過去に分類した物品の名称**

計量米びつ	棚付き計量米びつ

<b>意匠分類記号</b>	<b>意匠分類の名称</b>
C6-69	食品供給機部品及び付属品

<b>対応する旧意匠分類</b> ※移行方法…全部移行「全」、一部物品を移行「一」		
<b>旧意匠分類記号</b>	<b>※</b>	<b>分類の名称 または 移行した物品</b>
C6-69	全	食品供給器部品及び付属品

<b>参考分類・参考物品</b>	
<b>分類記号</b>	<b>分類の名称 または 物品の名称</b>

<b>再掲載指示</b>	
<b>分類記号</b>	<b>分類の名称 または 物品の名称</b>

<b>この分類に含まれる物品</b>		
ウォータークーラー用天板	ウォータークーラー用水飲み口	

**定義**

飲料供給機の部品、付属品を分類する。

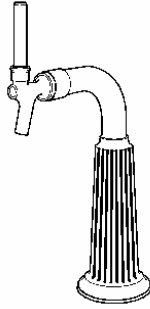
1174737 号  
ディスペンサー用  
ステージ



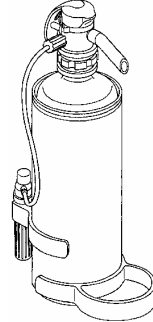
1170570 号  
冷水器用水栓



1161900 号  
飲料抽出口



1156848 号  
ビールサーバーヘッド

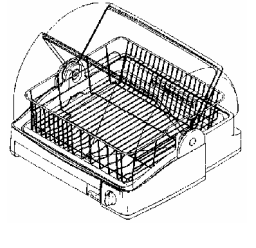


他の意匠分類との関係(含まれない物品、意匠)

**分類付与運用メモ (付与優先関係、懸案事項など)**

<b>過去に分類した物品の名称</b>		
冷水機用水栓	飲料抽出口	ビールサーバーヘッド

<b>意匠分類記号</b>	<b>意匠分類の名称</b>
C6-73	食器乾燥機

<b>対応する旧意匠分類</b>			※移行方法…全部移行「全」、一部物品を移行「一」
<b>旧意匠分類記号</b>	※	<b>分類の名称 または 移行した物品</b>	
C6-73	全	食器乾燥機	
<b>参考分類・参考物品</b>			
<b>分類記号</b>	<b>分類の名称 または 物品の名称</b>		
<b>再掲載指示</b>			
<b>分類記号</b>	<b>分類の名称 または 物品の名称</b>		
<b>この分類に含まれる物品</b>			
食器乾燥機			
<b>定義</b>			
<p>食器を乾燥させる機器を分類する。積極的に乾燥させる機能を持っているものであって、単なる水切り保管庫で済むものは含まない。</p>			
<p>1169744 号 食器乾燥機</p> 	<p>1142131 号 食器乾燥機</p> 	<p>1074003 号 食器乾燥機室付き厨房用 ワゴン</p> 	
<b>他の意匠分類との関係(含まれない物品、意匠)</b>			
<b>分類付与運用メモ (付与優先関係、懸案事項など)</b>			
<b>過去に分類した物品の名称</b>			
食器乾燥機			

<b>意匠分類記号</b>	<b>意匠分類の名称</b>
C6-79	食品食器用洗浄機及び食品食器用乾燥機部品及び付属品

<b>対応する旧意匠分類</b> <span style="float: right;">※移行方法…全部移行「全」、一部物品を移行「一」</span>		
<b>旧意匠分類記号</b>	<b>※</b>	<b>分類の名称 または 移行した物品</b>
C6-79	全	食品食器用洗浄機及び食品食器用乾燥機部品及び付属品

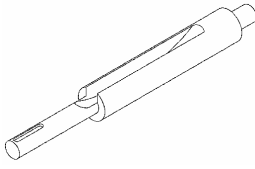
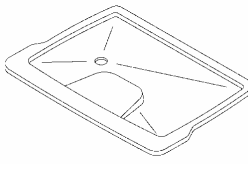
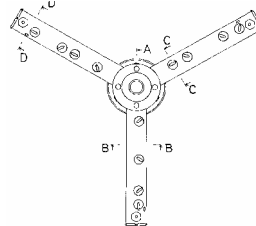
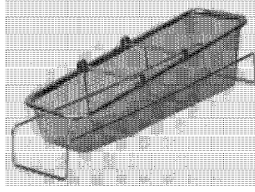
<b>参考分類・参考物品</b>	
<b>分類記号</b>	<b>分類の名称 または 物品の名称</b>

<b>再掲載指示</b>	
<b>分類記号</b>	<b>分類の名称 または 物品の名称</b>

<b>この分類に含まれる物品</b>	
食器洗浄機用水切りざる	

**定義**

食品食器の洗浄機・乾燥機に専用の部品・付属品を分類する。

<p>1126299 号 皿洗い洗浄機用皿落下支持シャフト</p> 	<p>1125048 号 食器乾燥機用排水トレイ</p> 	<p>1086643 号 食器洗浄機用洗浄ノズル</p> 	<p>1049062 号 食器乾燥機用かご</p> 
---	--	---	---

他の意匠分類との関係(含まれない物品、意匠)

**分類付与運用メモ (付与優先関係、懸案事項など)**

<b>過去に分類した物品の名称</b>	
食器乾燥機用排水トレイ	食器洗浄機用洗浄ノズル

意匠分類記号	意匠分類の名称
C6-9	飲食用具及び調理用器具部分及び付属品

対応する旧意匠分類			※移行方法…全部移行「全」、一部物品を移行「一」
旧意匠分類記号	※	分類の名称 または 移行した物品	
C6-9	全	飲食用具及び調理用器具部品及び付属品	
参考分類・参考物品			
分類記号	分類の名称 または 物品の名称		
再掲載指示			
分類記号	分類の名称 または 物品の名称		
この分類に含まれる物品			
定義			
飲食及び調理用具・機器中、下位にもうけたそれぞれの部品・付属品に分類されない部品・付属。			
他の意匠分類との関係(含まれない物品、意匠)			
分類付与運用メモ (付与優先関係、懸案事項など)			
(ほとんど空分類。)			
過去に分類した物品の名称			