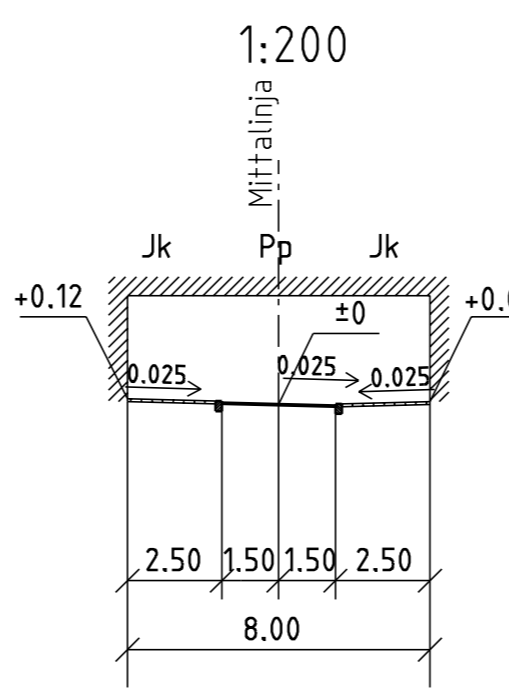
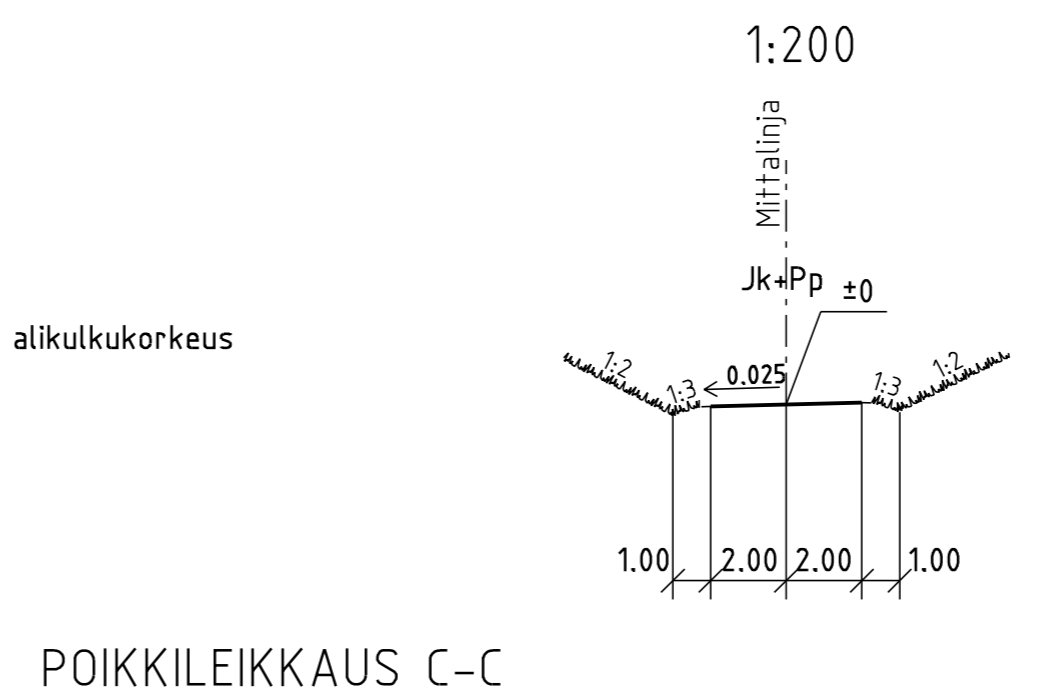


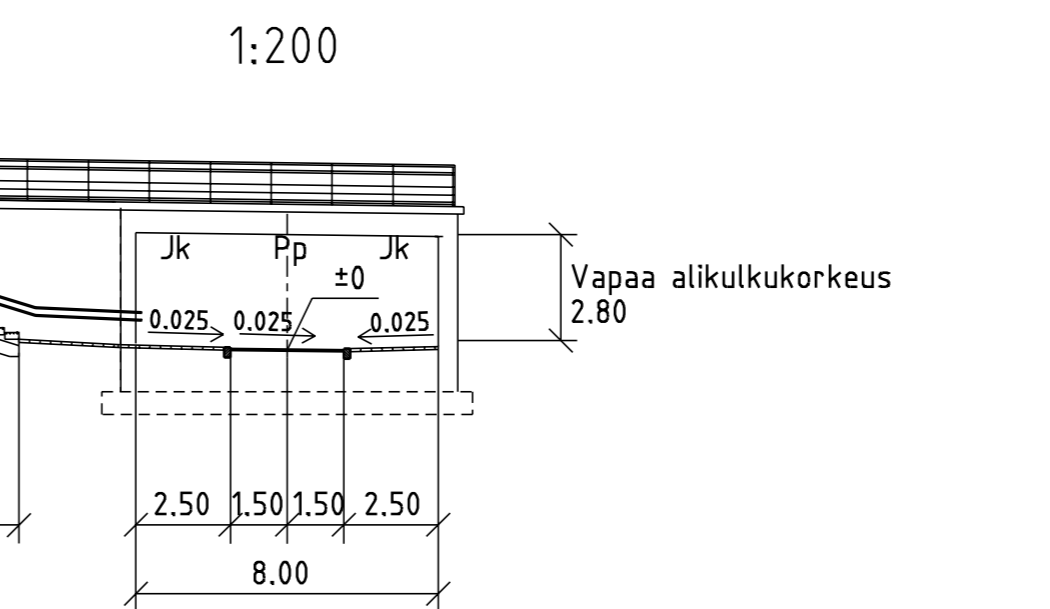
POIKKILEIKKAUS A-A



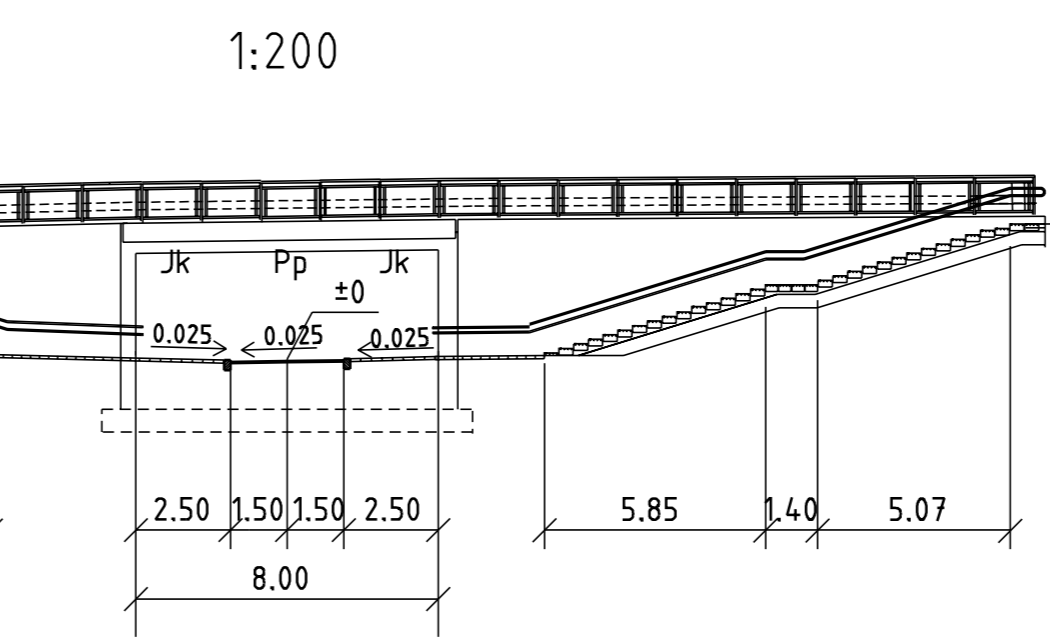
POIKKILEIKKAUS B-B



POIKKILEIKKAUS C-C

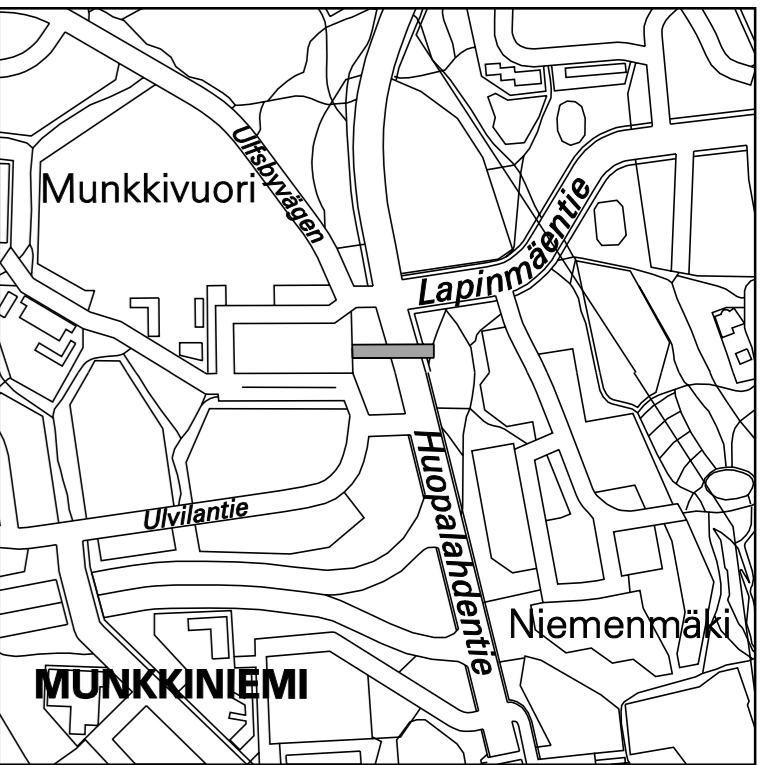


POIKKILEIKKAUS D-D



PIIRUSTUSMERKINNÄT

- Betonikiveys, harmaa
- Betonikiveys, musta
- Noppakiveys
- Nupukiveys
- Pensasistutus, matala
- Pensasistutus, korkea
- Nurmetus / nykyinen kasvillisuus
- Kivituhka
- Ajorata/jalkakäytävä/raitti asfalttia
- Pysäkkikatos
- Kadun likimääräinen korkeusasema
- Valaisinpylväs



- Nykyinen / poistettava lehtipuu
- Reunakivi, graniitti

Alikulun hulevedet johdetaan rakennettavalla hulevesiviemärillä pumppaamoon, josta hulevedet pumpataan Huopalahdentien olemassa olevaan hulevesiviemäriin.

HELSINGIN KAUPUNGIN RAKENNUSVIRASTO Katu- ja puisto-osasto		PL 1515, Kasarmikatu 21 00099 HELSINGIN KAUPUNKI	puh. (09) 310 1661 fax (09) 310 38328
30. Munkkiniemi, Munkkivuori HUOPALAHDENTIE Vätiltä Ulvilantie-Lapinmäentie Kevyen liikenteen alikukukäytävä Katusuunnitelma		YTLK HYV. TARK.	5
MK	LIITTYY	NRO	29008
1:500	KORVAA	ASEMAKAAVA	11534
1:200	KORVATTU	LIKENNESUUN.	5324-2
LAAT.		1.2.2007	Formacad
OHJELMA		MicroStation	
Nro		176	laet. Jouni Laakko
ohj.		MicroStation	pvm 1.2.2007

FORMACAD
Siltarintie 13
00720 Helsinki
puh. (09) - 3746 4430
fax. (09) - 3746 4431