

Impianti di trattamento dei fanghi

Impianti Meccanici

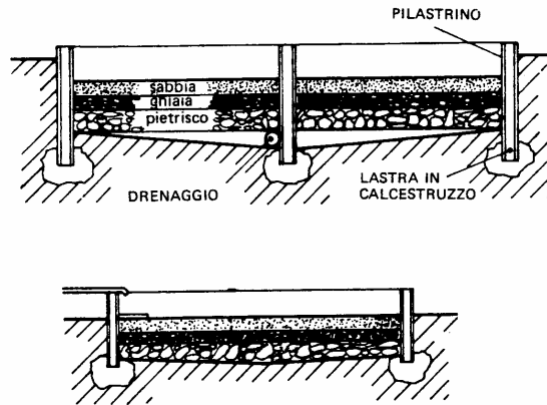
1

Trattamenti fanghi

- *Trattamenti Fisici*
- *Trattamenti Meccanici*
- *Trattamenti Chimici*
- *Trattamenti Biologici*
- *Trattamenti Termici*

2

Trattamenti fanghi

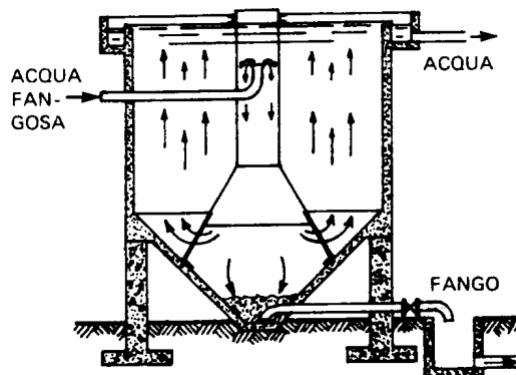


Letti di essiccazione dei fanghi

Impianti Meccanici

3

Trattamenti fanghi

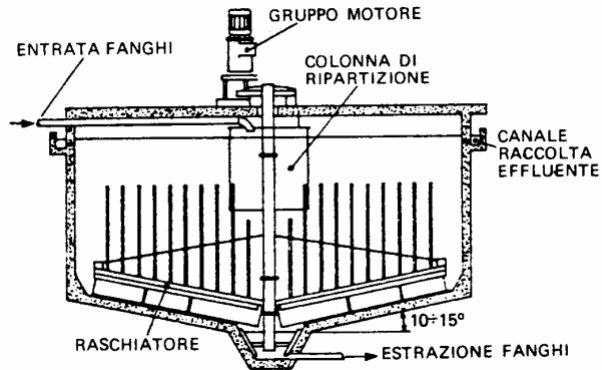


Ispezzitore statico

Impianti Meccanici

4

Trattamenti fanghi

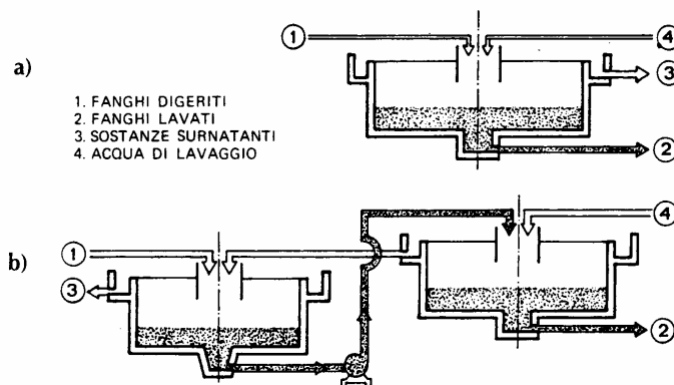


Ispessitore meccanico

Impianti Meccanici

5

Trattamenti fanghi

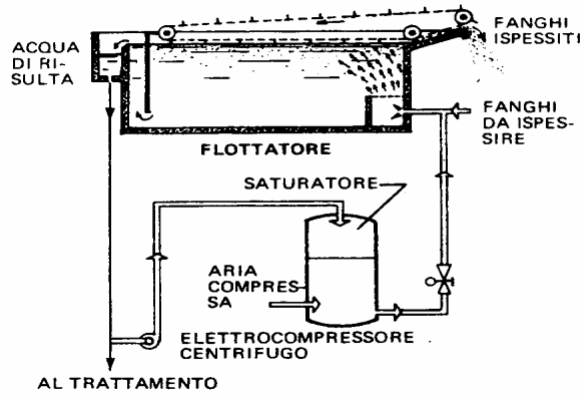


Ispessimento dei fanghi mediante lavaggio

Impianti Meccanici

6

Trattamenti fanghi

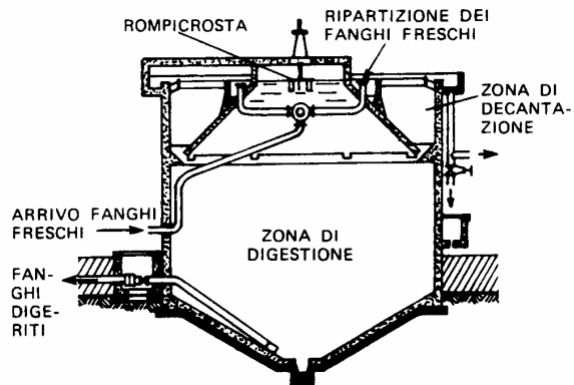


Ispezzimento per flottazione

Impianti Meccanici

7

Trattamenti fanghi

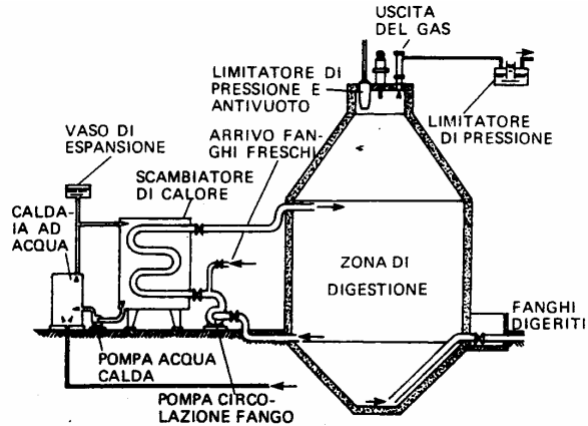


Fossa settica di Imhoff per
digestione anaerobica

Impianti Meccanici

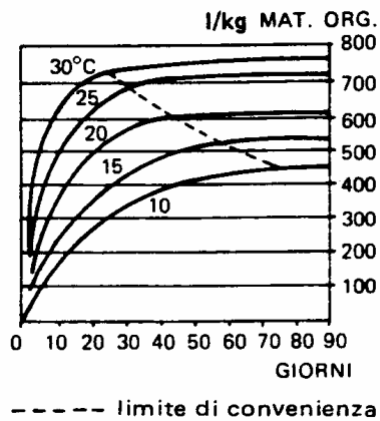
8

Trattamenti fanghi



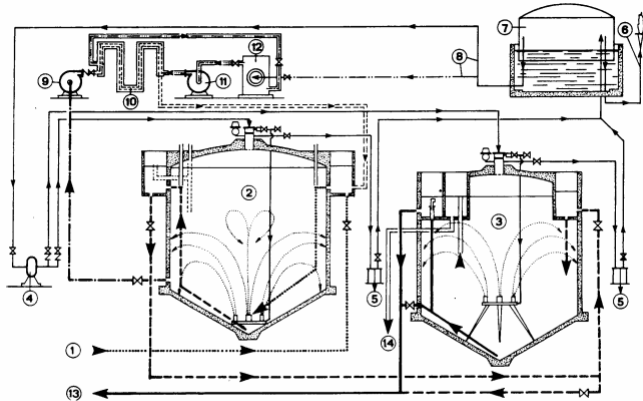
Digestore a medio carico

Trattamenti fanghi



Variatione della produzione di gas in funzione di temperatura e tempo

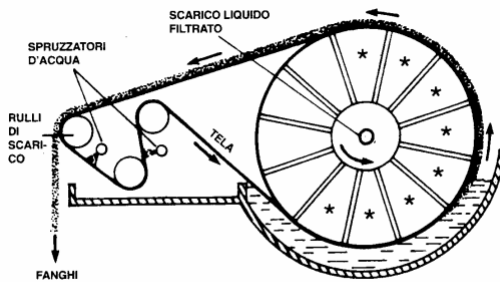
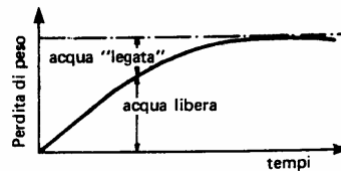
Trattamenti fanghi



1. Arrivo fanghi freschi - 2. Digestore primario - 3. Digestore secondario - 4. Compressore del gas - 5. Separatore di liquido con spurgo - 6. Torcia - 7. Gasometro - 8. Verso caldaia e compressore - 9. Pompa di circolazione dei fanghi - 10. Scambiatore di calore - 11. Pompa acqua calda - 12. Caldaia - 13. Al trattamento successivo - 14. Troppo pieno.

Digestore a forte carico a due stadi

Trattamenti meccanici dei fanghi

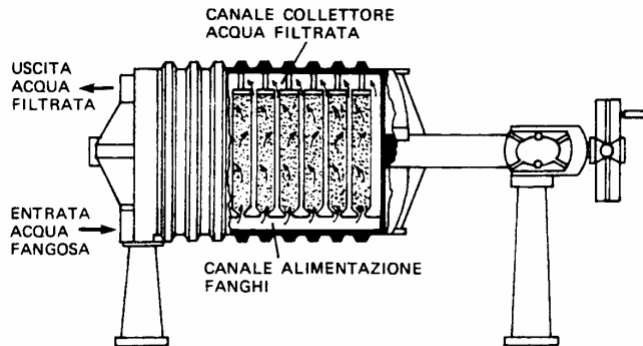


Trattamenti meccanici

Disidratazione meccanica - Filtro sotto vuoto

Trattamenti fanghi

Trattamenti meccanici



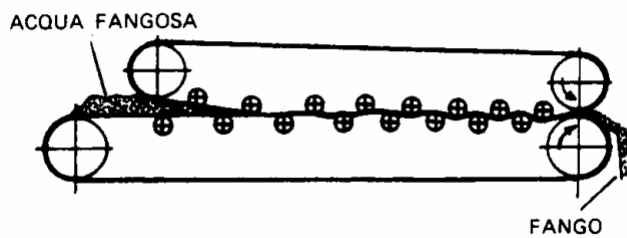
Filtro-pressatura - Processo discontinuo

Impianti Meccanici

13

Trattamenti fanghi

Trattamenti meccanici



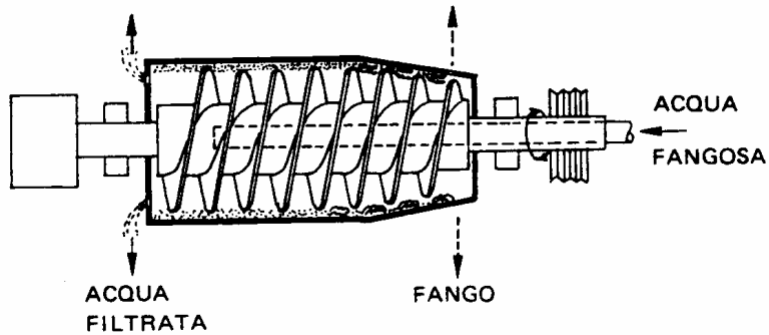
Pressa continua a nastro filtrante

Impianti Meccanici

14

Trattamenti fanghi

Trattamenti meccanici



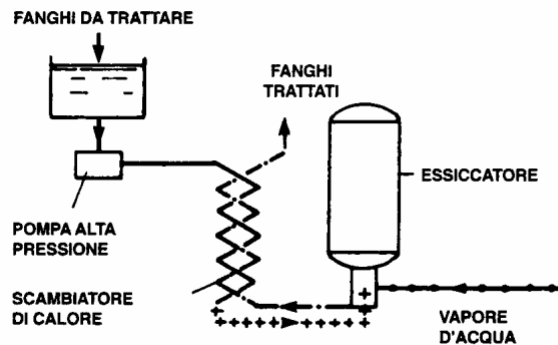
Centrifugazione

Impianti Meccanici

15

Trattamenti fanghi

Essiccazione



Trattamento termico dei fanghi

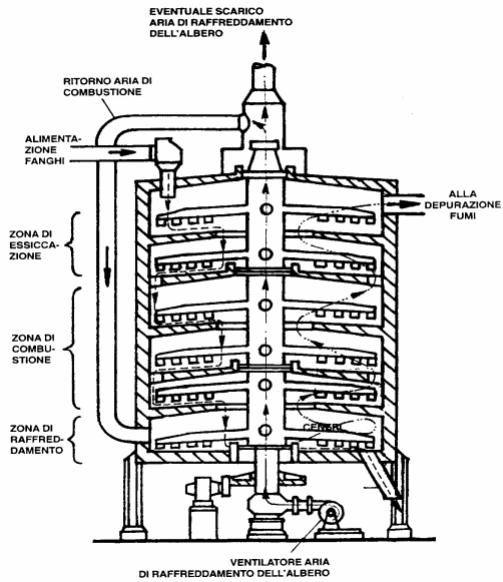
Impianti Meccanici

16

Trattamenti fanghi

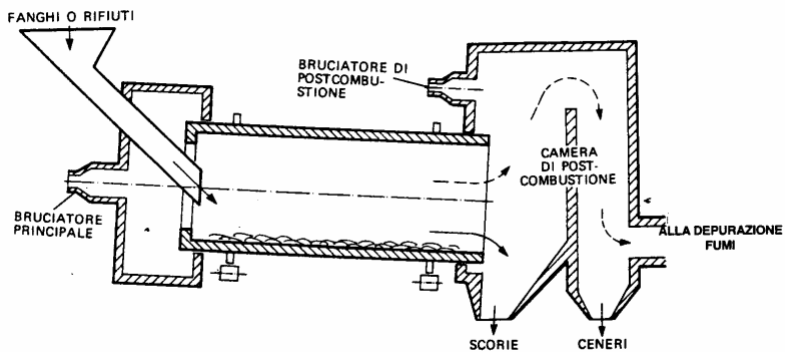
Incenerimento

- Forno a piani



Trattamenti fanghi

Incenerimento



Forno a cilindro rotante

Trattamenti fanghi

Smaltimento finale dei fanghi

Spandimento sul terreno

Smaltimento in discariche controllate

Trattamenti meccanico biologici

**Scarico in cave o in vasche
impermeabilizzate**

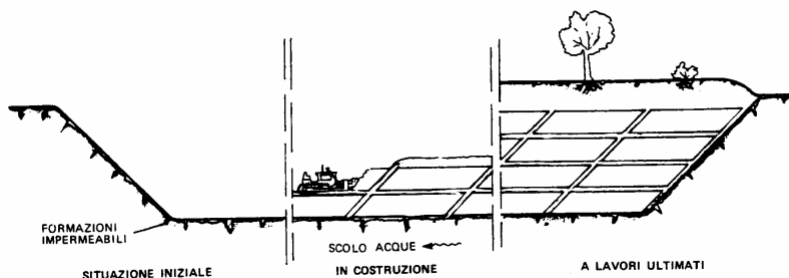
Riutilizzazione

Incenerimento

Impianti Meccanici

19

Trattamenti fanghi

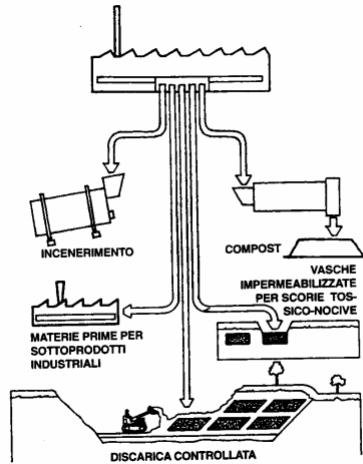


Smaltimento finale dei fanghi

Impianti Meccanici

20

Trattamenti fanghi

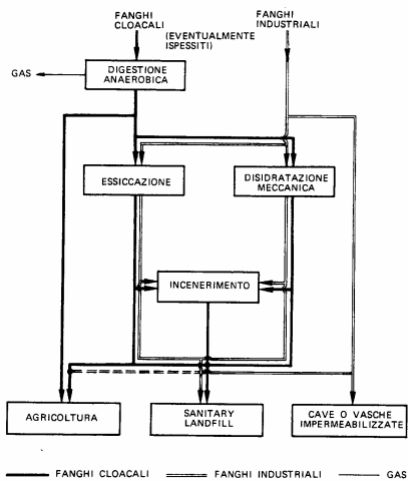


Smaltimento finale dei fanghi

Impianti Meccanici

21

Trattamenti fanghi



Smaltimento finale dei fanghi

Impianti Meccanici

22